

CATALOGO LISTINO 2024-2025 ELETTRODOMESTICI DA INCASSO

Haier



Haier

**TU PENSI ALLA CUCINA,
NOI AL VINO**

BUONO ACQUISTO VINO



TANNICO

300€



Dal 1 settembre 2024 al 31 marzo 2025

ACQUISTA una cucina completa di almeno 4 elettrodomestici da incasso Haier

REGISTRATI su haier-europe.com/it_IT/promozioni/cantina-vino-voucher-mob/

RICEVI IN OMAGGIO UNA CANTINA VINO HAIER connessa da 42 bottiglie dal valore di 799€ e **UN BUONO ACQUISTO VINO DI 300€** da spendere sulle migliori etichette Tannico



Scopri un'esperienza connessa su misura grazie all'app hOn



Promozione valida dal 01/09/24 al 31/03/25.

Regolamento su www.haier-europe.com/it_IT/promozioni/cantina-vino-voucher-mob/

Haier

**TECNOLOGIA, INNOVAZIONE, DESIGN
E 300€ DI SPESA**



**BUONO SPESA
DA 300€**



Inquadra il QR Code
e scopri di più!



DALL'1 FEBBRAIO 2024 AL 31 MARZO 2025

ACQUISTA

un frigorifero combinato
Haier Serie 6 70 cm

REGISTRATI

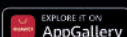
su www.haier-europe.com/it_IT/promozioni/voucher-spesa-300-mobilieri/

SUBITO IN REGALO

un voucher spesa del valore di **300€**



Scopri un'esperienza connessa
su misura grazie all'app hOn



Codice del prodotto in promozione: HBW5719E

Operazione a Premi valida dall'1/02/2024 al 31/03/2025. Regolamento completo su
haier-europe.com/it_IT/promozioni/voucher-spesa-300-mobilieri/

QUANDO LA QUALITA' VA OLTRE SERVIZIO POST VENDITA



COLLAUDO PERSONALIZZATO

Con l'acquisto di una cucina completa di almeno 3 elettrodomestici, i nostri consumatori possono usufruire di un servizio esclusivo. L'intervento di un Tecnico specializzato che direttamente a casa verificherà il regolare funzionamento degli elettrodomestici spiegando le principali caratteristiche e funzioni, per un corretto utilizzo. Per accedere al servizio basterà registrare gli elettrodomestici Haier su https://www.haier-europe.com/it_IT/promozioni/collaudo-gratuito/



UN REGALO SPECIALE

L'assistenza Haier non smette mai di prendersi cura degli elettrodomestici.

Dopo il collaudo gratuito ed anche dopo il primo intervento in garanzia i nostri tecnici specializzati lasceranno in omaggio un prodotto per la corretta cura e manutenzione dei nostri elettrodomestici.



LA CERTEZZA DELLA COMPETENZA

Haier si prende cura delle esigenze e delle passioni di ogni consumatore, offrendo un supporto costante, anche dopo l'acquisto, dedicando loro un servizio premium grazie a 184 Centri di Assistenza Tecnica diffusi in tutta Italia



NUMERO E INDIRIZZO DEDICATO AD OGNI ESIGENZA

Il numero 02 8271 2935 è sempre disponibile da lunedì a venerdì, dalle 9.00 alle 20.00, e sabato dalle 10.00 alle 18.00. E' possibile contattare l'indirizzo e-mail fps.riv.mobili@haier-europe.com o compilare il form via web https://www.haier-europe.com/it_IT/assistenza-tecnica/contattaci/ indicando il motivo della segnalazione, oltre ai seguenti dettagli: indirizzo, recapito telefonico, modello e numero di serie del prodotto.

Haier

ESTENSIONE GARANZIA 5 ANNI



5

LA TRANQUILLITÀ DI 5 ANNI GARANTITI SUI TUOI ELETTRODOMESTICI HAIER

DAL 1 LUGLIO 2024 AL 1 LUGLIO 2025

- **ACQUISTA**

una cucina completa di almeno 3 elettrodomestici da incasso Haier

- **REGISTRATI**

su www.haier-europe.com/it_IT/promozioni/garanzia-estesa-mobilieri/



- **OTTIENI**

l'estensione di garanzia fino a **5 ANNI** sui tuoi elettrodomestici

Consulta i termini e le condizioni su www.haier-europe.com/it_IT/promozioni/garanzia-estesa-mobilieri/

SEMPRE AL FIANCO DEL CONSUMATORE
GARANZIA SUI RICAMBI

10 ANNI DI GARANZIA SUI RICAMBI

SEGUI QUESTI 3 SEMPLICI PASSI:



1. Chiama o registrati via web



2. Attiva



Rilassati

Registrandoti avrai 10 ANNI DI GARANZIA GRATUITA SUI RICAMBI* e in più tutti questi vantaggi:

- ✓ Sconti ed offerte esclusive su prodotti, servizi ed assistenza supplementare Accesso facilitato ai
- ✓ servizi di assistenza e riparazione ufficiali Aggiornamenti importanti sull'elettrodomestico e sulla
- ✓ sicurezza

CHIAMA ADESSO E ATTIVALA GRATIS

 **800 991 352**

O SEGUI LA PROCEDURA AL SEGUENTE LINK

www.registerhaier.com/it 



ATTIVAZIONE NECESSARIA

Entro 60 giorni dalla data di acquisto dell'elettrodomestico

*Registrando il tuo elettrodomestico entro 60 giorni dall'acquisto, attivi i 10 anni di garanzia GRATUITA sui ricambi, che includono anche gli anni già coperti dalla garanzia legale. Manodopera ed eventuali altri costi d'uscita sono esclusi. Offerta erogata da EuropalTners Italia Srl (Via E. Mattei, 10 - 20010 Pogliano Milanese (MI) Codice Fiscale e Partita IVA IT 07662940969) e soggetta a Termini e Condizioni, disponibili su www.registrationhaier.episervice.it, da leggere con attenzione prima di aderire. Il numero di telefono è di EuroPalTners Italia S.r.l. Inoltre, durante la registrazione, qualora fossi interessato, EuroPalTners Italia S.r.l. ti offrirà estensioni di garanzia sui tuoi elettrodomestici di casa. Per conoscere le modalità con cui Candy Hoover Group S.r.l e EuroPalTners Italia S.r.l. trattano i tuoi dati, visita i siti www.registerhaier.com/privacy e www.registrationhaier.episervice.it.

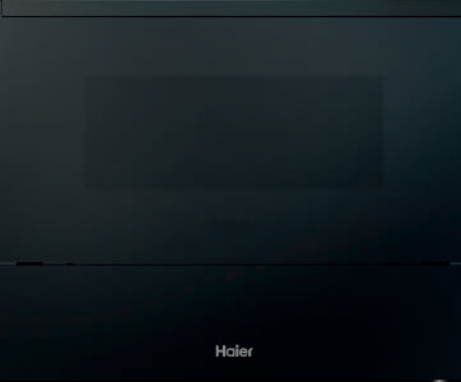
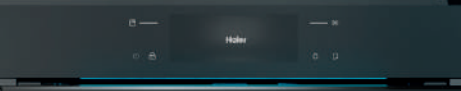
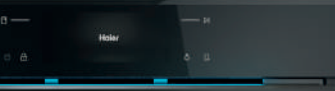
LE MIGLIORI TECNOLOGIE AVANZATE

Da più di 30 anni Haier crede nello sviluppo di tecnologie e prodotti capaci di migliorare la vita delle persone.

La ricerca costante di soluzioni innovative ci ha portati a risultati straordinari, adottando un approccio "zero distance to consumer".

PER SODDISFARE OGNI TUA ESIGENZA CON ELEGANZA E INNOVAZIONE

Partendo da una posizione di leadership nel mondo della refrigerazione, ci siamo estesi all'intera cucina dei nostri clienti così da creare per primi un intero ecosistema IoT.



TECNOLOGIA E DESIGN: LA CHIAVE DELL'ESPERIENZA SU MISURA



INNOVAZIONI TECNOLOGICHE AVANZATE

Benvenuti nel mondo dei prodotti Haier, dove l'innovazione tecnologica all'avanguardia si fonde armoniosamente con un'esperienza intuitiva, offrendo prestazioni eccezionali e risultati straordinari. Le nostre linee di prodotti abbracciano l'intero spettro delle necessità quotidiane, dalla conservazione degli alimenti con le rivoluzionarie tecnologie Fresher Tech nei nostri frigoriferi, all'intelligenza artificiale integrata nella nostra gamma di lavatrici, fino alle migliori prestazioni culinarie garantite dalla nostra gamma di elettrodomestici da cucina. Da decenni, Haier si distingue nel settore degli elettrodomestici, pioniera nella creazione di soluzioni hi-tech per una vita domestica moderna e sostenibile.



L'ESPERIENZA PERSONALIZZATA DI HAIER

Che sia cucinare, conservare o lavare, Haier comprende l'unicità delle proprie esigenze. Dalle famiglie che necessitano di un frigorifero congelatore combinato all'avanguardia, a chi cerca un forno intelligente capace di riconoscere gli alimenti e suggerire il ciclo di cottura ottimale, fino agli amanti del vino che desiderano una cantina a doppia zona con controllo preciso della temperatura per un servizio impeccabile: Haier crea soluzioni su misura che trasformano la vita quotidiana. Grazie alle funzionalità di connettività avanzate integrate nell'App hOn e all'utilizzo dell'Intelligenza Artificiale, Haier offre un'esperienza altamente personalizzabile in tutta la casa, rivoluzionando il concetto di comfort domestico.



DESIGN UNICO E SOFISTICATO

Finiture e materiali pregiati per il massimo dello stile e delle performance in cucina. Il design di Haier supera così ogni aspettativa, impreziosendo l'ambiente circostante ma soprattutto adattandosi allo stile personale dei nostri consumatori, con un'armonia senza limiti.



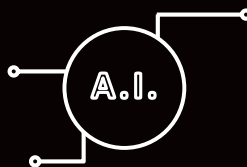
TUTTA LA TECNOLOGIA A PORTATA DI MANO

La vera rivoluzione tecnologica inizia da qui.

Haier combina tecnologie innovative e connettività per creare una gamma di prodotti intelligenti che rendano l'esperienza in cucina il più confortevole e intuitiva possibile.

Si concretizza così un ecosistema connesso per cui è possibile avere il totale controllo da smartphone ovunque ci si trovi.

ARTIFICIAL
INTELLIGENCE INSIDE™



Haier presenta una gamma completa di elettrodomestici guidati dall'intelligenza artificiale per creare un viaggio culinario straordinario, senza precedenti. Tecnologie avanzate, impostazioni di cottura, conservazione e lavaggio e sensori che interpretano le tue esigenze.



COTTURA

Le tecnologie Haier per la cottura ora includono Artificial Intelligence Inside™ per trasformare la propria cucina in quella di uno chef:

- L'innovativa tecnologia Bionic Vision permette di personalizzare completamente la cottura. Preci Taste® utilizza una telecamera interna per rilevare il tipo di alimento che si desidera cucinare e quindi imposta automaticamente il ciclo di cottura ideale.
- La sonda wireless Preci Probe invece, misurando la temperatura interna delle pietanze, tiene sotto controllo lo stato di cottura per arrivare alla perfezione.
- Inoltre, grazie a Bionic Intelligence, il tuo forno è sempre aggiornato: basta connettersi all'App hOn per scaricare gli ultimi aggiornamenti per il tuo forno e ricevere nuovi contenuti e ricette.

REFRIGERAZIONE

Le nostre tecnologie di raffreddamento anticipano e si adeguano alle proprie esigenze per offrire la perfetta conservazione degli alimenti. Grazie al sistema di gestione della temperatura proattiva, il cibo rimane fresco più a lungo. L'intelligenza artificiale, infatti, apprende dalle abitudini di spesa e dalle condizioni meteorologiche:

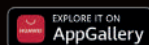
- L'App hOn rileva quando il consumatore si trova al supermercato e aumenta la freschezza nel suo frigorifero per essere pronto una volta tornato.
- Ogni giorno l'applicazione riconosce la temperatura esterna e la stagione ed è sempre pronta a regolare la temperatura all'interno del proprio frigorifero in base a essi.

LAVAGGIO

Le tecnologie di Artificial Intelligence Inside™ sono integrate anche nella lavastoviglie:

- Soil Sensor e Smart Load Sensor adattano i parametri del ciclo di lavaggio - temperatura e durata - in base alla purezza dell'acqua e al carico per garantire risultati di lavaggio eccellenti e prestazioni migliorate.
- Con Washing Lens basterà fotografare i cestelli con lo smartphone per un consiglio sul ciclo di lavaggio migliore da selezionare ottenendo la massima efficienza.

CONNETTIVITÀ CON APP hOn



Haier rende la casa un ambiente ancora più intelligente, pratico e accogliente grazie all'applicazione hOn, progettata per connettere tutti i nostri elettrodomestici in un unico e intuitivo ecosistema domestico. Le soluzioni della Smart Home offrono vantaggi tangibili, tra cui funzioni di controllo remoto, efficienza energetica, monitoraggio in tempo reale, manutenzione e miglioramenti continui nel tempo.



COTTURA

L'ecosistema digitale creato da Haier è pronto ad assistere ogni consumatore passo dopo passo in cucina. Un ricettario completamente digitale sempre a propria disposizione: centinaia di ricette, selezione da remoto del programma perfetto, del tempo e della temperatura e anche tanti consigli. Ora è possibile vivere un'incredibile esperienza di cucina con il minimo sforzo grazie all'App hOn.



REFRIGERAZIONE

L'intelligenza artificiale e l'ecosistema connesso sviluppati da Haier consentono un nuovo modo di conservare il cibo. My Inventory aiuta ad essere sempre aggiornato sugli alimenti nel proprio frigorifero, aggiungendoli e togliendoli dall'inventario direttamente dallo smartphone: grazie alla notifica della data di scadenza, garantisce l'azzeramento degli sprechi. Infine, la lista della spesa è collegata a My Inventory in modo da poter spostare facilmente gli articoli nell'inventario e viceversa, in modo da averli sempre sincronizzati.

LAVAGGIO

Un set completo di funzioni garantisce che le stoviglie siano sempre perfettamente lavate grazie alla funzione Dish-Placer che consiglia il posizionamento ottimale per ogni oggetto nella lavastoviglie. Ottieni maggiori informazioni e scopri più di 20 programmi aggiuntivi specializzati per ogni tipo di lavaggio.

INDICE

1/ COTTURA

ID SERIE	P. 16
FORNI	P. 21
FORNO CHEF@HOME	P. 32
FORNO 75cm	P. 36
ID SERIE 6	P. 40
ID SERIE 4	P. 46
FORNI MICROONDE E SPECIALI	P. 56
PIANI COTTURA	P. 76
PIANI COTTURA INDUZIONE	P. 78
PIANI COTTURA A GAS	P. 104

2/ FRIGORIFERI

FRIGORIFERI COMBINATI	P. 120
FRIGORIFERO DAYLIGHT	P. 122
MONOPORTA	P. 130
CANTINA VINO	P. 135

3/ LAVAGGIO

LAVASTOVIGLIE 60cm	P. 142
LAVASTOVIGLIE 45cm	P. 145
LAVASTOVIGLIE TALL TUB	P. 154
LAVASTOVIGLIE A CASSETTI	P. 158
LAVATRICE E LAVASCIUGA	P. 164
ASCIUGATRICE	P. 166

4/ SCHEDE TECNICHE

SCHEDE TECNICHE PRODOTTI	P. 172
--------------------------	--------



NUOVA COLLEZIONE ID SERIE

La vera rivoluzione comincia in cucina. Haier garantisce una combinazione tra tecnologia d'avanguardia e design minimalista, che permettono di vivere un'esperienza culinaria sopra ogni aspettativa.





ID SERIE

NUOVE COLLEZIONI FORNI

BENVENUTI NEL FUTURO

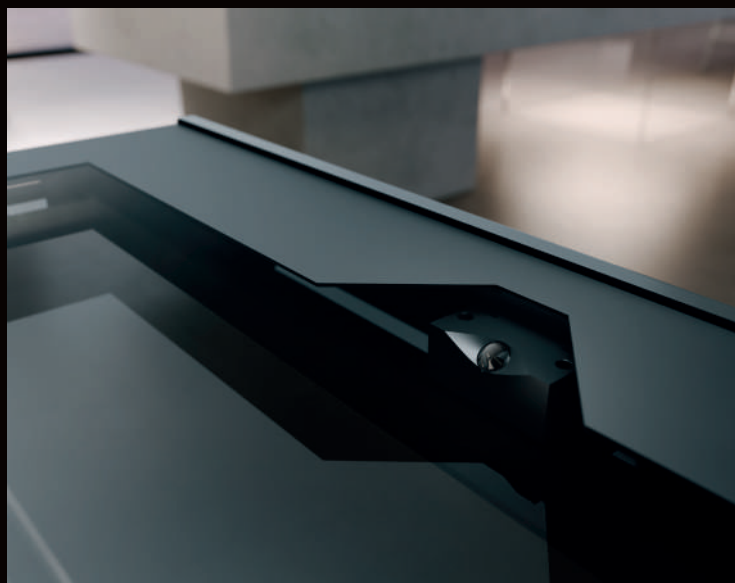
L'evoluzione di ogni desiderio che trasforma la cucina in una vera e propria estensione della personalità. La nuova ID Serie Haier offre un'esperienza di cottura personalizzata grazie alle tecnologie Bionicook, che uniscono la forza dell'intelligenza artificiale alla sensibilità del tocco umano.



TECNOLOGIE BIONICOOK

VISIONE BIONICA

Un occhio sempre aperto sulla tua cucina che cambia completamente il tuo punto di vista. Grazie alla tecnologia Bionic Vision è possibile controllare, riconoscere, cucinare e condividere, grazie alla possibilità di vedere all'interno del forno attraverso una telecamera nella cavità. Un occhio esperto che è in grado di riconoscere gli alimenti e impostare automaticamente il ciclo di cottura ideale, monitorare da remoto l'andamento dei tuoi alimenti dalla tua App hOn, interrompere automaticamente la cottura quando il cibo raggiunge il risultato perfetto e creare contenuti da condividere sui social media. Ma non è tutto: il forno è in grado di memorizzare le tue preferenze di cottura, permettendoti di personalizzare completamente i risultati.



INTELLIGENZA BIONICA

Una casa completamente connessa alla propria vita e alle proprie esigenze. L'App hOn, che definisce una nuova dimensione della cucina ridefinendone i confini fisici, fornisce il controllo totale da remoto e l'accesso a contenuti extra eccezionali: la scelta di un programma specifico, la tecnica di cottura migliore, la funzione più adatta per un determinato alimento e una serie infinita di parametri e consigli automatici che ridefiniscono l'utilizzo dell'elettrodomestico saranno a portata di click, sempre accessibili e consultabili. Così come la creazione di nuovi programmi per il lavaggio, la personalizzazione di ricette e funzioni, con la possibilità di aggiungere tempi di cottura, temperature, ingredienti e note varie. E grazie a Everydaycooking puoi consultare e cucinare un'ampia selezione di ricette dei migliori chef.

hOn



FLESSIBILITÀ BIONICA

Soltanto risultati professionali grazie all'innovazione tecnologica di Haier, grazie al quale la cucina assume la forma dei desideri. Bionic Flexibility offre una serie di soluzioni altamente intuitive, coadiuvate da potenza e velocità perfettamente in linea con ogni genere di necessità. Caratteristiche premium che rendono i prodotti adatti ad ogni tipo di funzione ed utilizzo, tecnologie uniche ed avanzate che consentono di padroneggiare le migliori tecniche come solo i migliori Chef sanno fare, anche attraverso l'ottimizzazione e l'utilizzo sapiente dello spazio per una facilità d'utilizzo senza eguali. Il concetto di flessibilità che entra in cucina come mai prima d'ora, trascinandola in una nuova dimensione in cui l'esperienza e il risultato non hanno paragoni.



PRECISIONE BIONICA

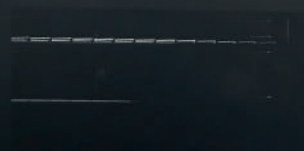
Spingendo al massimo l'intuitività del pannello di controllo, per una cottura precisa e impeccabile, come quella di un vero chef. La ID Serie consente di avere un controllo preciso della temperatura attraverso sonde e sensori che raggiungono le giuste temperature e regolano automaticamente il livello di potenza per risultati di cottura professionali e senza pari.



TOCCO BIONICO

Tutto a portata di mano: tecnologia, semplicità, intuitività e risultati perfetti. Linee armoniosamente conformi alla cucina, comandi touch intuitivi e funzioni speciali per un'usabilità senza sforzo: un'interfaccia full touch a 360° che rende reale l'esperienza d'uso del prodotto semplicemente eccezionale.





Haier

Haier



FORNI

Diverse soluzioni per differenti esigenze, per coloro sempre alla ricerca della massima espressione in termini di tecnologia, innovazione ed estetica. Progettati per assistere durante ogni fase del ciclo di cottura nel totale rispetto dell'ambiente grazie al controllo efficiente dei consumi. La gamma forni Haier rappresenta una soluzione tanto avanzata da rendere la vita più semplice, che trasforma il ciclo di cottura in un momento appagante grazie alle numerose funzioni. Un punto di arrivo per i cultori di tutto ciò che è all'avanguardia.

DESIGN UNICO E SOFISTICATO

LA TECNOLOGIA CHE RIFLETTE LA PROPRIA IDENTITÀ

UN DESIGN TUTTO ITALIANO

Tutti i prodotti della collezione da incasso Haier nascono presso il Milan Experience Design Center (Med), situato a Milano. Il design colpisce al primo sguardo perchè le estetiche dei prodotti si integrano perfettamente tra di loro, creando un ambiente di cucina premium. La qualità e l'estetica non passano inosservate: la nuova collezione di forni Haier ha vinto l'IF Design award 2024, uno dei premi più prestigiosi per il design d'eccellenza da oltre 70 anni.

Gli elementi vincenti sono la maniglia "oltre il bordo" e il display. La maniglia, oltre a unire design interno ed esterno in modo innovativo, enfatizza la percezione artigianale dell'elettrodomestico. Il display Touch TFT, insieme all'interazione intuitiva, riduce al minimo il numero di azioni richieste durante l'utilizzo, garantendo un'interazione immediata e intuitiva per l'utente. L'integrazione di queste caratteristiche ha reso il prodotto altamente desiderabile, distinguendo l'azienda dalla concorrenza e contribuendo al suo successo.



COLLEZIONE FORNI

DESIGN E INNOVAZIONE SENZA COMPROMESSI

I DETTAGLI CHE FANNO LA DIFFERENZA

La nuova collezione forni Serie 6 è caratterizzata da un elegante display ID Ultimate: Display Touch TFT a colori da 6,8 pollici offre la possibilità di navigare e controllare il tuo forno grazie ad un'interazione intuitiva, che sfrutta immagini vivaci e la PartLight per un'esperienza suggestiva.

PARTLIGHT

Lascia che l'incantevole PartLight aggiunga un tocco di stile al viaggio culinario. Si potrà comprendere lo stato di cottura della pietanza a distanza attraverso diversi input luminosi animati.



IL TAGLIO PERFETTO PER UN LAVORO SOFISTICATO

La forma Diamond Edge della linea Haier si riferisce al design elegante e moderno, ispirato alla nitidezza e precisione dei tagli di un diamante prezioso.



CAVITÀ XXL: LA PIU' AMPIA SUL MERCATO

Dare sfogo alla creatività è facile, quando si ha tutto lo spazio per farlo: i forni Haier sono gli unici a godere dell'ampia cavità da 78 litri sui forni da 60 cm, con 7 livelli di cottura per garantire risultati efficienti.

LITRI

78 litri

LIVELLI

7 livelli

FORNI ID SERIE

LA TECNOLOGIA D'AVANGUARDIA

LA NUOVA PROSPETTIVA IN CUCINA

La ID Serie di Haier ridefinisce il concetto di cucina, offrendo un'esperienza che si adatta perfettamente alle esigenze e alle preferenze individuali. Grazie a Bionicook la tecnologia si fonde armoniosamente con il tocco umano, consentendo agli utenti di personalizzare completamente le proprie ricette. Con la ID Serie, la cucina è più di un semplice luogo dove preparare i pasti: diventa un'estensione della personalità e dello stile di vita di chi la utilizza. Inoltre, le innovazioni avanzate come la tecnologia Steam Plus e la teglia AirFry rendono la preparazione dei pasti più comoda, sana e gustosa, sempre con un occhio rivolto alla sostenibilità: tutta la nuova gamma raggiunge infatti la classe energetica A++.

A+++



TECNOLOGIE BIONICOOK

Tramite Bionicook, Haier realizza la collezione dei forni più completa con le tecnologie più avanzate sul mercato.

VISIONE BIONICA PreciTaste®

Un occhio sempre vigile sulla cucina che ne ridefinisce completamente confini e dimensione. Grazie a Bionic Vision è possibile riconoscere, controllare, cucinare e condividere la propria esperienza attraverso il prezioso ausilio della tecnologia, anche lontani da casa. Un occhio esperto e avanzato, in grado di riconoscere gli alimenti e impostare automaticamente il ciclo di cottura ideale, monitorarlo da remoto e condividerlo con la propria community sui social media grazie all'App hOn.

Si stabiliscono quindi nuovi parametri della cucina contemporanea, un nuovo modo di vivere il prodotto e l'ambiente in cui esso si trova, al fine di rendere l'esperienza d'utilizzo dell'elettrodomestico altamente personalizzata, puntando sempre verso il raggiungimento di risultati professionali.

PRECISIONE E FLESSIBILITÀ BIONICA

Massima precisione e flessibilità di temperatura, tramite 7 livelli di cottura: da 30°C a 300°C con una tolleranza massima di +/- 1°C. La sonda wireless garantisce il monitoraggio costante dell'alimento, assicurando piatti perfettamente cotti e dai sapori appetitosi.

PRECI PROBE

Sfrutta al massimo ogni materia prima, grazie al suo preciso controllo della temperatura durante l'intero ciclo di cottura. E la Sonda Preci per cuocere ogni taglio di carne alla perfezione, appositamente studiata per monitorarne costantemente lo stato di cottura.

CAVITÀ XXL

Dare sfogo alla propria creatività è facile, quando si ha tutto lo spazio per farlo: l'ampia cavità da 78 litri con 7 posizioni di cottura garantisce risultati di cottura perfetti. Puoi cucinare qualsiasi piatto, ottenendo risultati eccezionali e una cottura impeccabile grazie alla ventilazione perfettamente uniforme.

VENTILAZIONE

Evita la dispersione di calore grazie al sistema di raffreddamento radiale, che mantiene la temperatura uniforme all'interno senza surriscaldare l'esterno.

INTELLIGENZA BIONICA

Grazie alla tecnologia Bionicook, ora è possibile ottenere nuove ricette basate sui gusti personali, aggiornando il forno con funzionalità sempre nuove. Più di 300 ricette sono disponibili nell'app hOn, tutte personalizzabili e salvabili. Oltre 300 ricette sono selezionate dallo chef con preziosi consigli e una completa gestione del forno da remoto. Inoltre, grazie alla tecnologia Over-The-Air, il forno è sempre aggiornato: connettetevi all'App hOn per mantenerlo aggiornato e ricevere nuovi contenuti.

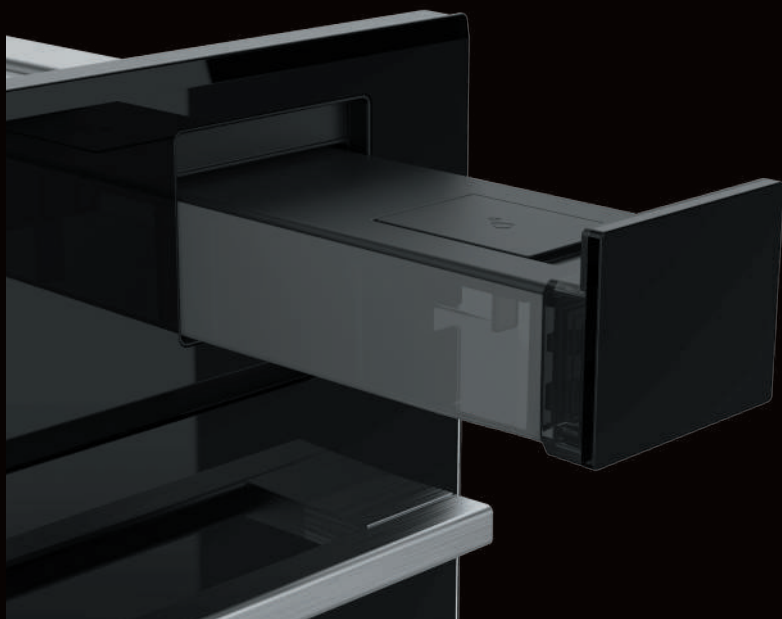


FUNZIONI VAPORE

Una cucina su misura per ogni esigenza, compresa la creazione di piatti gustosi e sorprendenti, ma allo stesso tempo salutari. Scoprite un'eccezionale serie di funzioni perfette per cuocere a vapore i piatti, preservando l'umidità, le sostanze nutritive e i sapori di tutte le materie prime.

TECNOLOGIA STEAM PLUS

Il serbatoio di acqua con apertura Push-Pull, con la sua capacità da 1 litro, può essere riempito prima e durante il ciclo di cottura; selezionata la categoria alimentare, il forno imposterà automaticamente i parametri giusti per offrire pasti al vapore deliziosi e sani.



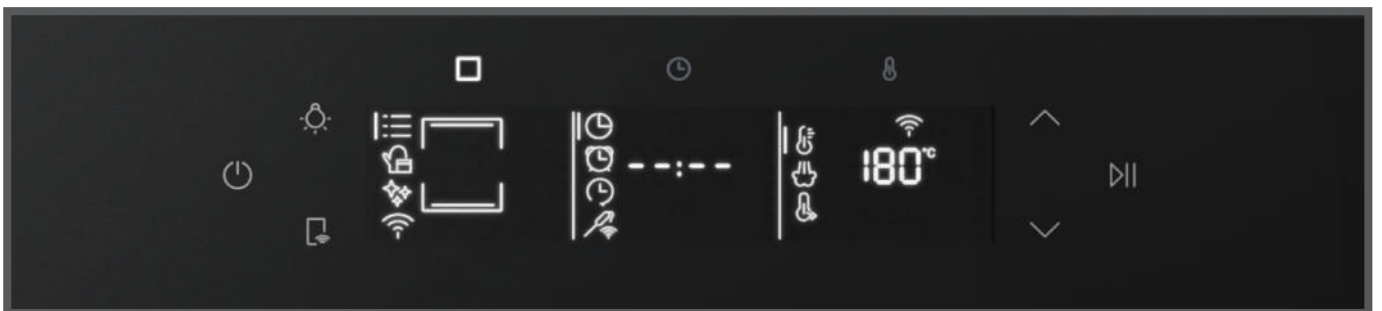


✕ STOP



INTERFACCIA ID ULTIMATE

DISPLAY TFT AD ALTA RISOLUZIONE:
PER UNA PRATICITÀ INEGUAGLIABILE.



FOCACCIA AUTO-OFF AT 10:05



20_m

200 °C

9:35



Portare l'esperienza di cottura a un livello sempre più alto con il nostro display full touch TFT a colori da 6,8 pollici, che consente una navigazione senza soluzione di continuità, per un utilizzo pratico e preciso. Le suggestive immagini a colori del display, in connubio con l'incantevole PartLight e i suoi motivi di luce, rendono l'esperienza d'utilizzo coinvolgente e affascinante, definendo la geometria del prodotto nello spazio cucina.

INTERFACCIA ID ADVANCED

Un'esperienza visiva straordinaria grazie al vivace display TFT da 3.97 pollici che offre una nitidezza senza precedenti, consentendoti di navigare e controllare il dispositivo con estrema facilità. Godere di ogni dettaglio e sperimentare un'usabilità intuitiva non sarà mai stato così semplice, trasformando ogni interazione in puro piacere.

INTERFACCIA ID PREMIUM

Sviluppato per valorizzare ed evolvere i tradizionali forni a tre manopole, raggiungendo il livello successivo grazie ad un'esperienza super intuitiva: lo schermo LCD permette infatti di gestire funzioni, timer e temperatura nel modo più semplice.

INTERFACCIA ID SUPERIOR

Nato per definire una nuova esperienza di cucina familiare e veloce. Con un controllo preciso della temperatura, un display di alta qualità con luci led bianche e due manopole, l'interfaccia offre fino a 12 funzioni per molteplici possibilità culinarie.

PULIZIA E IGIENE

I forni puliti offrono i risultati migliori e più sicuri, motivo per cui i forni Haier includono un sistema di pulizia naturale ed automatico per pulire rapidamente l'elettrodomestico senza la necessità di prodotti chimici aggressivi.



SISTEMA DI PULIZIA H₂O

Progettato per affrontare senza sforzo lo sporco leggero e fornire una soluzione rapida ed ecologica per pulire la cavità del forno utilizzando la potenza del vapore. La pulizia dei forni a vapore è semplice e veloce: basta versare l'acqua nell'apposito serbatoio. Per i forni non a vapore, invece, è sufficiente versare l'acqua sul fondo della cavità. Una volta aggiunta l'acqua e avviato il programma di pulizia, si lascia che il forno faccia il lavoro, senza detergenti chimici.

Al termine del ciclo di pulizia e al raffreddamento del forno, eventuali depositi rimanenti verranno ammorbiditi, rendendoli facili da rimuovere con un panno morbido.



SISTEMA DI PULIZIA PIROLITICO

Basato sull'omonimo processo chimico che prevede la decomposizione di sostanze complesse attraverso l'applicazione di trattamenti termici. La funzione pirolisi blocca automaticamente la porta del forno per aumentare rapidamente la temperatura in cavità fino a 430°C, incenerendo il grasso accumulato, liberando il forno da impurità e sostanze nocive.

Scopri l'efficacia di due livelli di intensità di pulizia in base alle esigenze: quello della Pirolisi ECO, progettata per pulire un forno moderatamente macchiato o eliminare gli odori persistenti dopo un ciclo di cottura, e Pirolisi Super, per forni molto macchiati con sporco ostinato.



PULIZIA RAPIDA DELLA PORTA

Con Fast Clean Door è possibile rimuovere il vetro interno del forno in soli due passaggi per una pulizia rapida e priva di sforzi. Basta cliccare il deflettore della porta, sfilare il tappo, e il vetro sarà facilmente estraibile per procedere ad un'accurata pulizia.

Sono i dettagli a comporre le grandi opere. Ecco perché abbiamo unito il design funzionale all'artigianato di qualità. I nostri forni sono dotati di una cavità interna premium per prestazioni superiori.



GUIDE TELESCOPICHE COMPLETAMENTE ESTENSIBILI

I nostri forni sono stati progettati con guide telescopiche che consentono l'estrazione totale senza sforzo della griglia. Le pentole scorrono senza intoppi, consentendo di controllare in modo rapido ed efficiente l'andamento della cottura, senza il rischio di far cadere il cibo*.

LECCARDE

Un prezioso alleato in cucina che assicura una presa sicura e una protezione resistente al calore. Le leccarde* previste per le serie Titanium 4 e 6 costituiscono un notevole miglioramento rispetto a quelle attualmente in uso in fabbrica. La maggiore capacità di carico e la presenza di un'area di impugnatura frontale conferiscono una maggiore ergonomia.

* Disponibili in due profondità da 20 e 40mm



FRITTURA AD ARIA

Frittura perfetta e ricca di sapore, ma allo stesso tempo leggera, gustosa e salutare. Grazie alla teglia AirFry, ideata grazie alla collaborazione con chef professionisti, basta una sola goccia d'olio per ottenere una frittura perfetta che unisca la soddisfazione del gusto a quella della digeribilità*.

* Disponibile solo su alcuni modelli.

NUOVA CHIUSURA/APERTURA AMMORTIZZATA

Grazie alle cerniere rinnovate e alla elevata qualità dei materiali, il forno si apre e chiude in modo perfetto e armonioso, rendendo l'apparecchio più accessibile e ancora più adatto all'uso quotidiano.



FORNO CONNESSI CON APP hOn



L'applicazione hOn rappresenta un'interfaccia digitale avanzata progettata per consentire un controllo completo e intuitivo degli elettrodomestici Haier, tra cui il forno, trasformando l'ambiente cucina in un'ecosistema connesso.



CONTROLLO DA REMOTO AVANZATO

Attraverso l'App hOn, gli utenti possono eseguire un monitoraggio dettagliato e gestire in tempo reale il funzionamento del loro forno Haier connesso. Questo include la supervisione delle temperature, dei programmi di cottura in corso e la possibilità di regolare le impostazioni anche quando non si è fisicamente nella cucina.

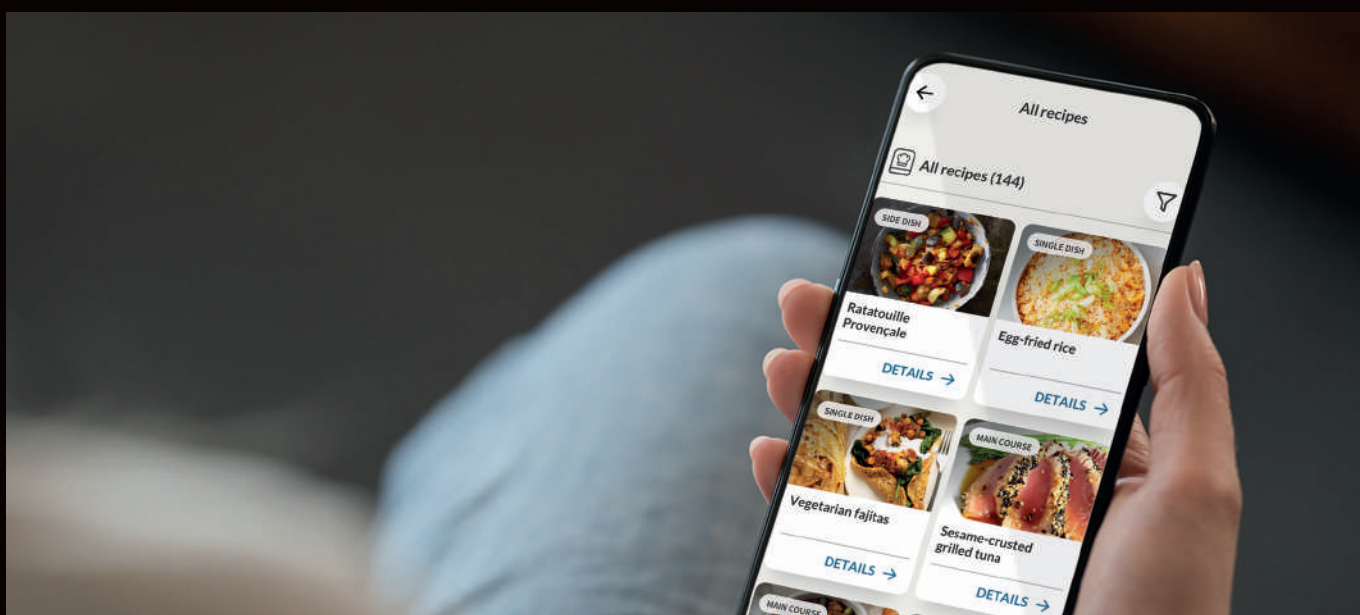
Oltre al controllo remoto, l'app offre una serie di funzionalità extra progettate per ottimizzare l'esperienza dell'utente. Queste includono l'accesso diretto alle impostazioni più utilizzate, la programmazione di cicli di pulizia automatica e la comunicazione diretta con il servizio clienti per assistenza e supporto tecnico.

CONTROLLO VOCALE INTEGRATO



Un'innovativa funzionalità è il controllo vocale tramite il "digital butler", che consente agli utenti di interagire con il proprio forno Haier utilizzando comandi vocali. Questo offre un'esperienza ancora più intuitiva e hands-free, consentendo agli utenti di avviare, interrompere o controllare la cottura senza dover toccare alcun pulsante.

COTTURA GUIDATA E PERSONALIZZATA



Grazie alla tecnologia integrata di Haier, l'applicazione offre la possibilità di accedere a una vasta libreria di ricette create da chef professionisti. Oltre alle istruzioni dettagliate per la preparazione dei piatti, gli utenti possono anche avviare automaticamente i programmi di cottura ottimizzati per garantire risultati perfetti ogni volta.

L'OCCHIO DELLO CHEF

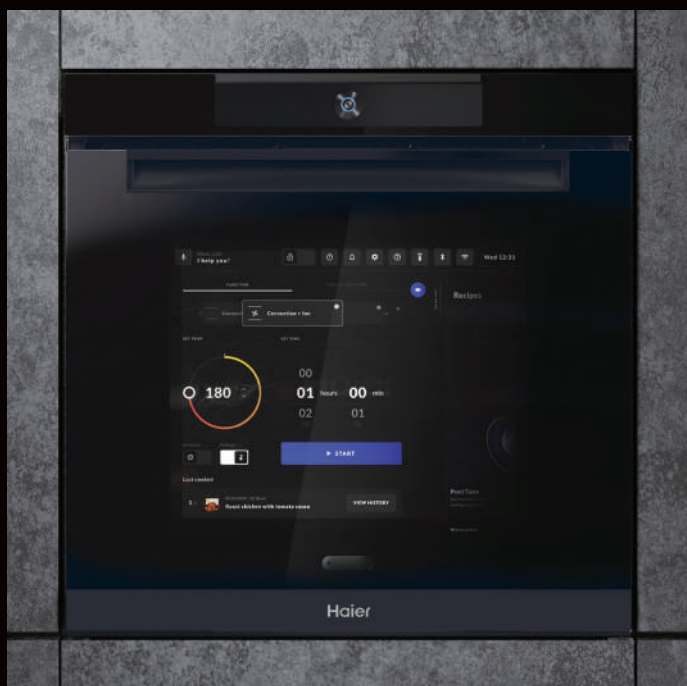
I forni Haier coniugano il design premium a tutte le ultime tecnologie, grazie alle quali sarà possibile trasformare un semplice pasto in piatti da vero professionista. Chef@Home è un forno semplicemente unico, che grazie alla porta full touch e alle tecnologie integrate in esso consente di raggiungere un livello di interattività con il prodotto e personalizzazione mai visti prima.

PreciTaste®

Attraverso una telecamera interna che sfrutta il sistema Artificial Intelligence Inside™, l'esclusiva tecnologia PreciTaste® riconosce il tipo di cibo all'interno del del forno e suggerisce l'impostazione di cottura ideale grazie alla combinazione dell'Intelligenza Artificiale e della sonda Preci Probe. Il sistema di cottura assistita PreciTaste, che richiede che il forno sia in modalità controllo da remoto, avvia il processo di rilevamento e, dopo aver ricevuto conferma da parte dell'utente, avvia il ciclo di cottura in maniera automatica, lasciando comunque spazio all'utilizzatore per eventuali modifiche.

TERMOSOND PRECI PROBE

Preci Probe è un termosonda wireless per alimenti che fornisce agli chef di casa aggiornamenti in tempo reale sullo stato di cottura interno degli alimenti, per evitare problemi di cottura insufficiente o eccessiva e per garantire risultati perfetti a ogni utilizzo. Si inserisce direttamente nel prodotto e fornisce automaticamente dettagli e gli aggiornamenti in tempo reale sullo stato di cottura degli alimenti possono essere visualizzati direttamente dal dispositivo per avere i risultati migliori sempre a portata di mano. La sonda è inoltre direttamente collegata all'app hOn per un'ampia scelta di ricette.



TOTAL COOKING CONTROL

Grazie alle tecnologie connesse di Haier, come Preci Taste, Preci Probe, le notifiche personali e la telecamera interna, è possibile monitorare la tua cottura da più prospettive possibili, ottenendo così piatti perfetti.

CONNESSIONE CON APP hOn

Scopri il potenziale della connettività: con l'app hOn puoi monitorare da remoto la preparazione dei tuoi piatti grazie alla telecamera interna del forno. Cerchi suggerimenti e consigli personalizzati per i tuoi piatti? Con l'app hOn puoi anche accedere a oltre 300 ricette e 50 video per trovare ciò che più soddisfa i tuoi gusti.

DESIGN PREMIUM: PORTA FULL TOUCH

Caratterizzato da un solo pulsante per un design minimal, attraverso la porta full touch è possibile accedere a tutte le informazioni e le funzionalità del tuo forno. Così potrai godere di un'esperienza in cucina più efficiente e intuitiva. L'innovativo Chef@Home di Haier stravolge l'esperienza d'utilizzo del forno. Guidato dall'avanzata interfaccia utente, il viaggio culinario diventa un'avventura senza precedenti. Con un tocco sulla porta full touch, è possibile accedere a un mondo di possibilità gastronomiche.

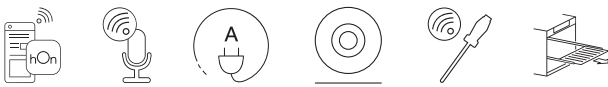


CHEF@HOME: INTERATTIVITÀ SENZA LIMITI

Esplorare nuove esperienze con il forno Chef@Home di Haier è semplice. Guidato dall'avanzata interfaccia utente, il viaggio culinario diventa un'avventura senza precedenti. Grazie ad un'interattività mai vista prima su questa tipologia di prodotto, il forno si trasforma in un assistente personale per la cottura e un'affidabile compagno sempre presente nell'ambiente cucina.

Con un semplice tocco sulla porta full touch, è possibile accedere a un mondo di possibilità gastronomiche. Sarà possibile navigare e consultare siti web culinari, ascoltare audiolibri e audioricette, guardare video dei migliori chef per replicare passo dopo passo le loro migliori creazioni. Sarà possibile ascoltare la musica preferita attraverso il sistema audio esterno con Bluetooth o addirittura guardare un film, una serie tv in streaming e programmi tv in diretta: tutto questo ora è possibile farlo direttamente dalla porta del forno. E grazie al Presence Detection, il forno smart Haier riconosce la presenza e attiva il tablet in-door solo quando si è di fronte all'elettrodomestico.

FORNO SERIES 6 CHEF@HOME



HWO60SM6C2BH

FORNO ELETTRICO MULTIFUNZIONE

Caratteristiche principali

- Cottura Multilivello
- Connettività Wi-Fi con App hOn
- Voice Control tramite Digital Butler
- Classe Energetica A
- Capacità 80 litri
- Display Full Touch Screen
- Funzioni Standard: Statico, Ventilato, Grill, Grill Ventilato, Riscaldamento inferiore, Riscaldamento inferiore Ventilato, Multilivello
- Funzioni Speciali: Tailor bake, Lievitazione, Defrost
- Cook With Me: Ricette, Preci Taste, Preci Probe
- My Taste: U-Create, My Favorites, Last Used
- Funzioni aggiuntive: Navigazione Browser, Everyday Cooking, Ricette
- Funzioni speciali Wi-Fi: Wi-Fi + Bluetooth, Rilevazione presenza
- Telecamera Integrata PreciTaste
- Termosonda Wireless PreciProbe
- Temperatura massima in cottura: 240°
- Castelletto Premium
- Guide Telescopiche Premium
- 3 vetri porta removibili

Altre caratteristiche

- Illuminazione U-See/LED
- Softclose: chiusura assistita della porta
- Softopen: apertura assistita della porta

Accessori inclusi

- 1 Griglia Premium con maniglia
- 2 Leccarda (35mm)

Informazioni tecniche

- Assorbimento elettrico massimo: 3,3 kW

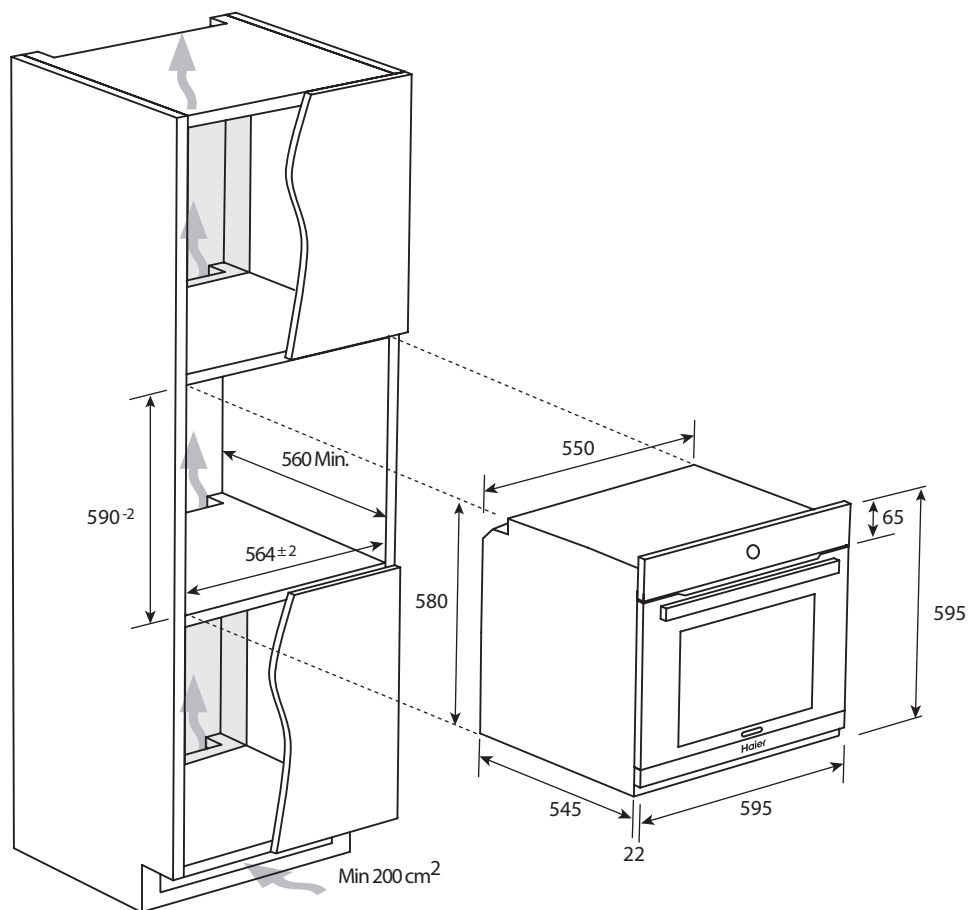
Finiture

- Vetro nero

Codice prodotto	Codice EAN	Prezzo
33703763	8059019079585	3.080 €

FORNO SERIES 6
CHEF@HOME

HWO60SM6C2BH
33703763



FORNO SERIES 6 DA 75CM

La bellezza trova spazio: stile **elegante e minimale**, linee **essenziali e pulite**. Vetri scuri impreziositi da dettagli raffinati e maniglia in alluminio spazzolato e nero lucido. **Haier I-Direct Series 6** è il forno che, con il frigorifero combinato da incasso da 75cm definisce una suite unica per una simmetria fuori dagli schemi. Il forno I-Direct si adatta perfettamente alle cucine più ampie, grazie a un **design** straordinario e a una tecnologia innovativa. La **Cottura Multilivello** rende perfettamente uniforme la temperatura del forno, grazie a una **speciale ventilazione** che evita la commistione di profumi e permette la preparazione di **diverse pietanze** contemporaneamente. E con la sua capacità di ben **90 litri**, **I-Direct Series 6** permette l'inserimento di **griglie o leccarde su 6 livelli**.



INTERFACCIA INTUITIVA

Due comode manopole, una per **regolare la temperatura** e l'altra per **settare il programma di cottura**. Un ampio **display timer touch**, per gestire facilmente ben 11 funzioni e i tempi di cottura. L'interfaccia di **I-Direct Series 6** è il miglior alleato per rendere la tua cucina un **piacere quotidiano**.

TURBO BOOSTER

Ottimizzazione del tempo grazie alla funzione **Turbo Booster**, che permette un preriscaldamento rapido della cavità del tuo **I-Direct Series 6**.

TOP ELEMENT

La funzione dedicata alla **lievitazione**, che ti permette di avere panificati e dolci sempre **morbidi, fragranti**, preparati e cotti a regola d'arte. E in più, ti consente di **mantenere i tuoi piatti al caldo**, conservandone gusto e aroma, per metterli in tavola come **appena sfornati**.

SOFTCLOSE

Le nuove cerniere premium garantiscono la **chiusura armonizzata** della porta del forno, offrendo un'esperienza di utilizzo silenziosa e raffinata. Questo sistema softclose assicura una chiusura delicata, migliorando sia la sicurezza che la longevità del prodotto.

A
classe

90
litri

6
livelli

TECNOLOGIE RICERCATE



ILLUMINAZIONE AUTOMATICA SWITCH ON

Ogni volta che apri il tuo **I-Direct Series 6** le resistenze smettono di generare calore e le luci interne si **accendono**.

PULIZIA IDROLITICA H₂O CLEAN

Prenderti cura di **I-Direct Series 6** è un'attività semplice, veloce e non impegnativa. Grazie al sistema di pulizia H₂O basta riempire lo spazio dedicato nella cavità del forno con **300 ml di acqua** ed eseguire il programma, lasciando che il vapore sprigioni il suo potere. Grazie all'umidità generata dal riscaldamento dell'acqua a **80-90°C**, è possibile **rimuovere lo sporco** all'interno del forno senza **alcun tipo di detergente**.

VENTILAZIONE RADIALE

La **sicurezza** di un forno che non riscalda la **maniglia** né la **porta**, grazie a un sistema di ventilazione che mantiene la temperatura interna costante. **Nessun rischio** in cucina, per tutta la **famiglia**.

FUNZIONE ECO

Cotture delicate? Riscaldare solo piccole quantità di cibo? La **funzione Eco** è la soluzione perfetta, grazie a una combinazione di elementi riscaldanti che garantiscono un **basso consumo energetico** durante tutto il processo di cottura. E per massimizzare le prestazioni, **non aprire** il forno durante la cottura e inserire i cibi nella parte **inferiore**.



FORNO 75 CM I-DIRECT SERIES 6



HW075SM6E3B

FORNO ELETTRICO MULTIFUNZIONE 70 CM

Caratteristiche principali

- 6 livelli di cottura
- Cottura Multilivello
- Classe Energetica A
- Capacità 90 litri
- Display con due manopole: Interfaccia I-Direct
- 11 Funzioni: Statico, Ventilato, Defrost, Riscaldamento Inferiore Ventilato, Riscaldamento Superiore, Grill, Grill Ventilato, Ventilazione forzata, Mantenimento in Caldo, ECO, Booster.
- Sistema di pulizia H₂O Clean
- Sistema di ventilazione radiale
- Regolazione della temperatura fino a 250°C
- Castelletto
- Guide Telescopiche
- 3 vetri porta

Altre caratteristiche

- Timer con interruzione automatica della cottura e segnale acustico di avviso
- Doppia illuminazione posteriore alogena
- Sistema di pulizia della porta Fast Clean Door
- Softclose: chiusura assistita della porta

Accessori inclusi

- 1 Griglia Inox
- 1 Leccarda (30 mm)

Informazioni tecniche

- Assorbimento massimo elettrico: 3,4 kW

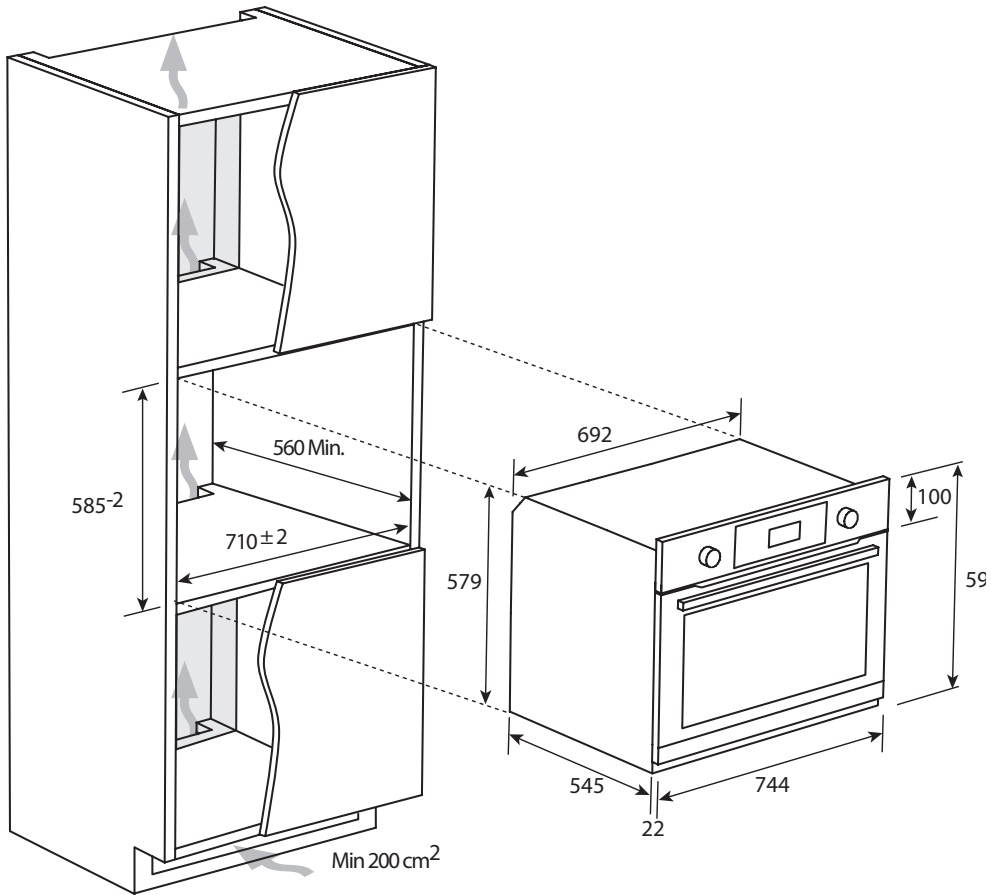
Finiture

- Vetro nero e Acciaio inox spazzolato

Codice prodotto	Codice EAN	Prezzo
33703752	8059019076461	1.750 €

FORNO 75 CM
I-DIRECT SERIES 6

HW075SM6E3B
33703752







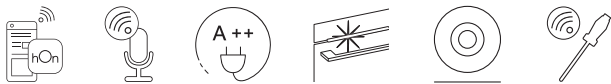
NUOVA COLLEZIONE FORNI ID SERIE 6

Rivoluzionarie innovazioni per ambizioni senza rivali. L'introduzione della nuova ID Serie 6 segna un'epoca, offrendo un'esperienza senza precedenti.

Linee pulite e finiture impeccabili che nascondono un nucleo di tecnologia avanzata, pronto a stupire.

Ogni dettaglio è studiato per garantire massima personalizzazione e prestazioni ineguagliabili. La ID Serie 6 rappresenta l'aspirazione alla perfezione invitando solo coloro che perseguono l'eccellenza senza compromessi.

FORNO SERIE 6 ID ULTIMATE PIROLITICO



H6 ID68M5YTB FORNO ELETTRICO MULTIFUNZIONE PIROLITICO

Caratteristiche principali

- 7 livelli di cottura
- Cottura Multilivello: fino a 4 lv.
- Connettività Wi-Fi con App hOn
- Voice Control
- Classe Energetica A++
- Capacità 78 litri
- Display Full Touch TFT: Interfaccia ID Ultimate
- Part Light
- 20 Funzioni: Statico, Ventilato, Grill, Supergrill, Gratinatura, Riscaldamento Inferiore, Riscaldamento Inferiore Ventilato, Cottura Multilivello, ECO, Multilivello+, Defrost, lievitazione, AirFry, Pizza, essiccazione, Yogurt, Panificati, Carne, Pesce, Crostate e Torte salate, Verdura, Dessert, Pirolisi Super, Pirolisi ECO, H₂O
- Telecamera Interna
- Termosonda Wireless Preci Probe
- Sistema di pulizia Pirolitica
- Sistema di pulizia H₂O Clean
- Sistema di ventilazione radiale
- Regolazione della temperatura da 30° a 300°C
- Castelletto Premium
- Guide Telescopiche a 2 livelli con massima estensione
- 3 vetri porta

Altre caratteristiche

- Timer con interruzione automatica della cottura e segnale acustico di avviso
- Doppia illuminazione: Superiore - Laterale
- Sistema di Pulizia della porta Fast Clean Door
- Softclose: chiusura assistita della porta
- Softopen: apertura assistita della porta

Accessori inclusi

- 2 Griglie Inox (1 Premium con maniglia)
- 2 Leccarde (20, 40 mm)
- Teglia AirFry

Informazioni tecniche

- Assorbimento elettrico massimo: 3,3 kW

Finiture

- Vetro nero, maniglia nera spazzolata

Codice prodotto	Codice EAN	Prezzo
33703946	8059019086033	1.980 €

* Disponibile da Ottobre

FORNO SERIE 6 ID ADVANCED STEAM PIROLITICO



H6 ID68C5SYTB FORNO ELETTRICO MULTIFUNZIONE PIROLITICO A VAPORE

Caratteristiche principali

- 7 livelli di cottura
- Cottura Multilivello: fino a 4 lv.
- Connettività Wi-Fi con App hOn
- Voice Control
- Classe Energetica A++
- Capacità 78 litri
- Display Full Touch TFT: Interfaccia ID Advanced
- 25 Funzioni: Statico, Ventilato, Grill, Supergrill, Gratinatura, Riscaldamento Inferiore, Riscaldamento Inferiore Ventilato, Cottura Multilivello, ECO, Statico Vapore, Multilivello Vapore, Gratinatura Vapore, Lievitazione Vapore, Multilivello+, Mantenimento in Caldo Vapore, AirFry, Essiccazione, Yogurt, Pizza, Everyday Steam, Pirolisi Super, Pirolisi ECO, Pulizia Vapore, Decalcificazione, Scarico Acqua
- Vapore: Steam Plus technology
- Capacità Vapore: 1000 ml
- Termosonda Wireless Preci Probe
- Sistema di pulizia Pirolitica
- Sistema di pulizia Vapore
- Sistema di ventilazione radiale
- Regolazione della temperatura da 30° a 300°C
- Castelletto Premium
- Guide Telescopiche con massima estensione
- 4 vetri porta

Altre caratteristiche

- Timer con interruzione automatica della cottura e segnale acustico di avviso
- Doppia illuminazione laterale
- Sistema di Pulizia della porta Fast Clean Door
- Softclose: chiusura assistita della porta
- Softopen: apertura assistita della porta

Accessori inclusi

- 2 Griglie Inox (1 Premium con maniglia)
- 2 Leccarde (20, 40 mm)

Informazioni tecniche

- Assorbimento elettrico massimo: 3,3 kW

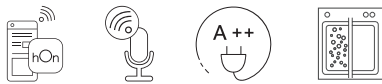
Finiture

- Vetro nero, maniglia nera spazzolata

Codice prodotto	Codice EAN	Prezzo
33703939	8059019085968	1.800 €

* Disponibile da Settembre

FORNO SERIE 6 ID ADVANCED PIROLITICO



H6 ID66C3YTB FORNO ELETTRICO MULTIFUNZIONE PIROLITICO

Caratteristiche principali

- 7 livelli di cottura
- Cottura Multilivello: fino a 4 lv.
- Connettività Wi-Fi con App hOn
- Voice Control
- Classe Energetica A++
- Capacità 78 litri
- Display Full Touch TFT: Interfaccia ID Advanced
- 21 Funzioni: Statico, Ventilato, Grill, Supergrill, Gratinatura, Riscaldamento Inferiore, Riscaldamento Inferiore Ventilato, Cottura Multilivello, ECO, Multilivello+, Defrost, Lievitazione, AirFry, Pizza, Essiccazione, Yogurt, Panificati Vapore, Pizza, Carne, Pesce, Torte Salate, Verdure, Dessert, Pirolisi Super, Pirolisi ECO, H₂O
- Sistema di pulizia Pirolitica
- Sistema di pulizia H₂O Clean
- Sistema di ventilazione radiale
- Regolazione della temperatura da 30° a 300°C
- Castelletto Premium
- Guide Telescopiche
- 4 vetri porta

Altre caratteristiche

- Timer con interruzione automatica della cottura e segnale acustico di avviso
- Doppia illuminazione: Superiore - Laterale
- Sistema di Pulizia della porta Fast Clean Door
- Softclose: chiusura assistita della porta
- Softopen: apertura assistita della porta

Accessori inclusi

- 2 Griglie Inox (1 Premium con maniglia)
- 2 Leccarde (20, 40mm)
- Teglia AirFry

Informazioni tecniche

- Assorbimento elettrico massimo: 3,3 kW

Finiture

- Vetro nero, maniglia nera spazzolata

Codice prodotto	Codice EAN	Prezzo
33703885	8059019085418	1.550 €

* Disponibile da Luglio

FORNO SERIE 6 ID PREMIUM STEAM



H6 ID66G3SHTB FORNO ELETTRICO MULTIFUNZIONE A VAPORE

Caratteristiche principali

- 7 livelli di cottura
- Cottura Multilivello: fino a 4 lv.
- Connettività Wi-Fi con App hOn
- Voice Control
- Classe Energetica A++
- Capacità 78 litri
- Display con comandi touch: Interfaccia ID Premium
- 27 Funzioni: Statico, Ventilato, Cottura Multilivello, Riscaldamento Inferiore, Riscaldamento Inferiore Ventilato, Grill, Supergrill, Grill Ventilato, Multilivello+, ECO, AirFry, Vapore Panificati, Carne Bianca, Carne Rossa, Pesce, Verdura, Carne Bianca Vapore, Carne rossa Vapore, Pesce Vapore, Verdura Vapore, Pulizia Vapore, Scarico Acqua, Decalcificazione
- Vapore: Steam Plus technology
- Capacità Vapore: 1000 ml
- Sistema di pulizia Vapore
- Sistema di ventilazione radiale
- Regolazione della temperatura da 30° a 300°C
- Castelletto
- Guide Telescopiche
- 3 vetri porta

Altre caratteristiche

- Timer con interruzione automatica della cottura e segnale acustico di avviso
- Doppia illuminazione laterale
- Sistema di Pulizia della porta Fast Clean Door
- Softclose: chiusura assistita della porta
- Softopen: apertura assistita della porta

Accessori inclusi

- 2 Griglie Inox
- 2 Leccarde (20, 40 mm)

Informazioni tecniche

- Assorbimento elettrico massimo: 3,3 kW

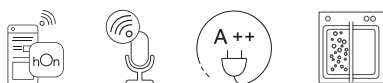
Finiture

- Vetro nero, maniglia nera lucida

Codice prodotto	Codice EAN	Prezzo
33704028	8059019092102	1.450 €

* Disponibile da Ottobre

FORNO SERIE 6 ID PREMIUM PIROLITICO



H6 ID65G3YTB

FORNO ELETTRICO MULTIFUNZIONE PIROLITICO

Caratteristiche principali

- 7 livelli di cottura
- Cottura Multilivello: fino a 4 lv.
- Connettività Wi-Fi con App hOn
- Voice Control
- Classe Energetica A++
- Capacità 78 litri
- Display con comandi touch: Interfaccia ID Premium
- 20 Funzioni: Statico, Ventilato, Cottura Multilivello, Riscaldamento Inferiore, Riscaldamento Inferiore Ventilato, Grill, Supergrill, Grill Ventilato, Multilivello+, ECO, AirFry, Panificati, Carne bianca, Carne Rossa, Pesce, Verdura, Pirolisi Super, Pirolisi ECO, H₂O
- Sistema di pulizia Pirolitica
- Sistema di pulizia H₂O Clean
- Sistema di ventilazione radiale
- Regolazione della temperatura da 30° a 300°C
- Castelletto
- Guide Telescopiche
- 4 vetri porta

Altre caratteristiche

- Timer con interruzione automatica della cottura e segnale acustico di avviso
- Doppia illuminazione: Superiore - Laterale
- Sistema di Pulizia della porta Fast Clean Door
- Softclose: chiusura assistita della porta
- Softopen: apertura assistita della porta

Accessori inclusi

- 2 Griglie Inox
- 2 Leccarde (20, 40 mm)

Informazioni tecniche

- Assorbimento elettrico massimo: 3,3 kW

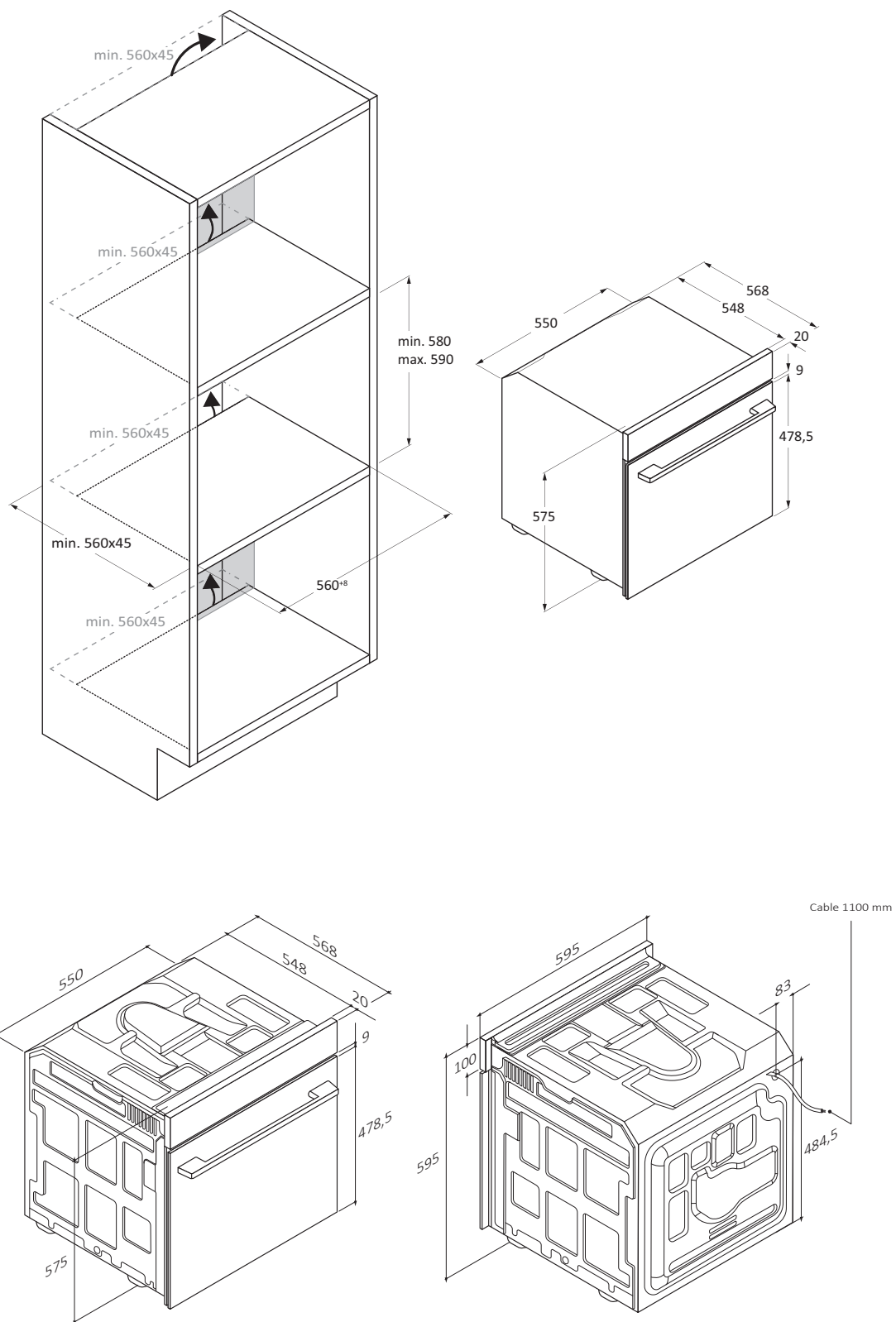
Finiture

- Vetro nero, maniglia nera spazzolata

Codice prodotto	Codice EAN	Prezzo
33703843	8059019084992	1.300 €

* Disponibile da Settembre

**FORNI
ID SERIE 6**





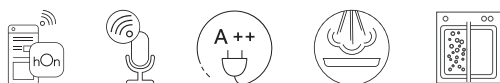


NUOVA COLLEZIONE FORNI ID SERIE 4

Nata dalla sintesi perfetta di innovazione e design di Haier, la collezione ID Serie 4 è stata concepita per regalare un'esperienza culinaria senza pari, puntando sull'eccellenza estetica per elevare l'ambiente cucina.

Scegliere ID Serie 4 significa abbracciare una realtà dove tecnologia, estetica e passione per la cucina si fondono in un'unica straordinaria esperienza.

FORNO SERIE 4 ID PREMIUM STEAM PIROLITICO



H6 ID46G3SYTB

FORNO ELETTRICO MULTIFUNZIONE PIROLITICO
CON COTTURA A VAPORE

Caratteristiche principali

- 7 livelli di cottura
- Cottura Multilivello: fino a 4 lv.
- Connettività Wi-Fi con App hOn
- Voice Control
- Classe Energetica A++
- Capacità 78 litri
- Display con comandi touch: Interfaccia ID Premium
- 27 Funzioni: Statico, Ventilato, Cottura Multilivello, Riscaldamento Inferiore, Riscaldamento Inferiore Ventilato, Grill, Supergrill, Grill Ventilato, Multilivello+, ECO, AirFry, Vapore Panificati, Carne Bianca, Carne Rossa, Pesce, Verdura, Carne Bianca Vapore, Carne Rossa Vapore, Pesce Vapore, Verdura Vapore, Pirolysi Super, Pirolysi ECO, Pulizia Vapore, Scarico Acqua, Decalcificazione
- Vapore: Steam Plus technology
- Capacità Vapore: 1000 ml
- Sistema di pulizia Pirolytica
- Sistema di pulizia Vapore
- Sistema di ventilazione radiale
- Regolazione della temperatura da 30° a 300°C
- Castelletto
- Guide Telescopiche
- 4 vetri porta

Altre caratteristiche

- Timer con interruzione automatica della cottura e segnale acustico di avviso
- Doppia illuminazione laterale
- Sistema di Pulizia della porta Fast Clean Door
- Softclose: chiusura assistita della porta
- Softopen: apertura assistita della porta

Accessori inclusi

- 2 Griglia Inox
- 2 Leccarde (20, 40 mm)

Informazioni tecniche

- Assorbimento elettrico massimo: 3,3 kW

Finiture

- Vetro nero, maniglia nera spazzolata

Codice prodotto	Codice EAN	Prezzo
33703904	8059019085616	1.470 €

* Disponibile da Settembre

FORNO SERIE 4 ID PREMIUM STEAM



H6 ID46G3SHTB

FORNO ELETTRICO MULTIFUNZIONE CON COTTURA
A VAPORE

Caratteristiche principali

- 7 livelli di cottura
- Cottura Multilivello: fino a 4 lv.
- Connettività Wi-Fi con App hOn
- Voice Control
- Classe Energetica A++
- Capacità 78 litri
- Display con comandi touch: Interfaccia ID Premium
- 27 Funzioni: Statico, Ventilato, Cottura Multilivello, Riscaldamento Inferiore, Riscaldamento Inferiore + Ventola, Grill, Supergrill, Grill Ventilato, Multilivello+, ECO, AirFry, Vapore Panificati, Carne bianca, Carne rossa, Pesce, Verdura, Carne Bianca Vapore, Carne Rossa Vapore, Pesce Vapore, Verdura Vapore, Pulizia Vapore, Scarico Acqua, Decalcificazione
- Vapore: Steam Plus technology
- Capacità Vapore: 1000 ml
- Sistema di pulizia Vapore
- Sistema di ventilazione radiale
- Regolazione della temperatura da 30° a 300°C
- Castelletto
- Guide Telescopiche
- 4 vetri porta

Altre caratteristiche

- Timer con interruzione automatica della cottura e segnale acustico di avviso
- Doppia illuminazione laterale
- Sistema di Pulizia della porta Fast Clean Door
- Softclose: chiusura assistita della porta
- Softopen: apertura assistita della porta

Accessori inclusi

- 2 Griglie Inox
- 2 Leccarde (20, 40 mm)

Informazioni tecniche

- Assorbimento elettrico massimo: 3,3 kW

Finiture

- Vetro nero, maniglia nera lucida

Codice prodotto	Codice EAN	Prezzo
33703934	8059019085913	1.380 €

* Disponibile da Settembre

FORNO SERIE 4 ID PREMIUM



H6 ID46G3HTB

FORNO ELETTRICO MULTIFUNZIONE

Caratteristiche principali

- 7 livelli di cottura
- Cottura Multilivello: fino a 4 lv.
- Connettività Wi-Fi con App hOn
- Voice Control
- Classe Energetica A++
- Capacità 78 litri
- Display con comandi touch: Interfaccia ID Premium
- 18 Funzioni: Statico, Ventilato, Cottura Multilivello, Riscaldamento Inferiore, Riscaldamento Inferiore Ventilato, Grill, Supergrill, Grill Ventilato, Multilivello+, ECO, AirFry, Panificati, Carne bianca, Carne rossa, Pesce, Verdura, H₂O
- Sistema di pulizia H₂O Clean
- Sistema di ventilazione radiale
- Regolazione della temperatura da 30° a 300°C
- Castelletto
- Guide Telescopiche
- 3 vetri porta

Altre caratteristiche

- Timer con interruzione automatica della cottura e segnale acustico di avviso
- Doppia illuminazione: Superiore - Laterale
- Sistema di Pulizia della porta Fast Clean Door
- Softclose: chiusura assistita della porta
- Softopen: apertura assistita della porta

Accessori inclusi

- 2 Griglie Inox
- 2 Leccarde (20, 40 mm)

Informazioni tecniche

- Assorbimento elettrico massimo: 3,3 kW

Finiture

- Vetro nero, maniglia nera lucida

Codice prodotto	Codice EAN	Prezzo
33703809	8059019084244	1.100 €

FORNO SERIE 4 ID SUPERIOR



H6 ID46B3HTB

FORNO ELETTRICO MULTIFUNZIONE

Caratteristiche principali

- 7 livelli di cottura
- Cottura Multilivello: fino a 3 lv. (4 lv. tramite App hOn)
- Connettività Wi-Fi con App hOn
- Classe Energetica A++
- Voice Control
- Capacità 78 litri
- Display con due manopole: Interfaccia ID Superior
- 11 Funzioni: ECO, Statico, Cottura Multilivello, Supergrill, Pizza, Carne, Pesce, Verdura, Jolly, Gratinatura, pulizia H₂O
- Sistema di pulizia H₂O Clean
- Sistema di ventilazione radiale
- Regolazione della temperatura da 30° a 300°C
- Castelletto
- Guide Telescopiche
- 2 vetri porta

Altre caratteristiche

- Timer con interruzione automatica della cottura e segnale acustico di avviso
- Doppia illuminazione: Superiore - Laterale
- Sistema di Pulizia della porta Fast Clean Door
- Softclose: chiusura assistita della porta
- Softopen: apertura assistita della porta

Accessori inclusi

- 2 Griglie Inox
- 1 Leccarda (40 mm)

Informazioni tecniche

- Assorbimento elettrico massimo: 3,3 kW

Finiture

- Vetro nero, maniglia nera lucida

Codice prodotto	Codice EAN	Prezzo
33703991	8059019088808	1.000 €

FORNO SERIE 4 ID SUPERIOR



H6 ID43B3HTB FORNO ELETTRICO MULTIFUNZIONE

Caratteristiche principali

- 6 livelli di cottura
- Cottura Multilivello: fino a 3 lv. (4 lv. tramite App hOn)
- Connettività Wi-Fi con App hOn
- Voice Control
- Classe Energetica A++
- Capacità 78 litri
- Display con due manopole: Interfaccia ID Superior
- 11 Funzioni: ECO, Statico, Cottura Multilivello, Supergrill, Pizza, Carne, Pesce, Verdura, Jolly, Gratinatura, pulizia H₂O
- Sistema di pulizia H₂O Clean
- Sistema di ventilazione radiale
- Regolazione della temperatura da 30° a 300°C
- Castelletto
- 2 vetri porta

Altre caratteristiche

- Timer con interruzione automatica della cottura e segnale acustico di avviso
- Illuminazione superiore
- Sistema di Pulizia della porta Fast Clean Door

Accessori inclusi

- 1 Griglia Inox
- 2 Leccarde (20, 40 mm)

Informazioni tecniche

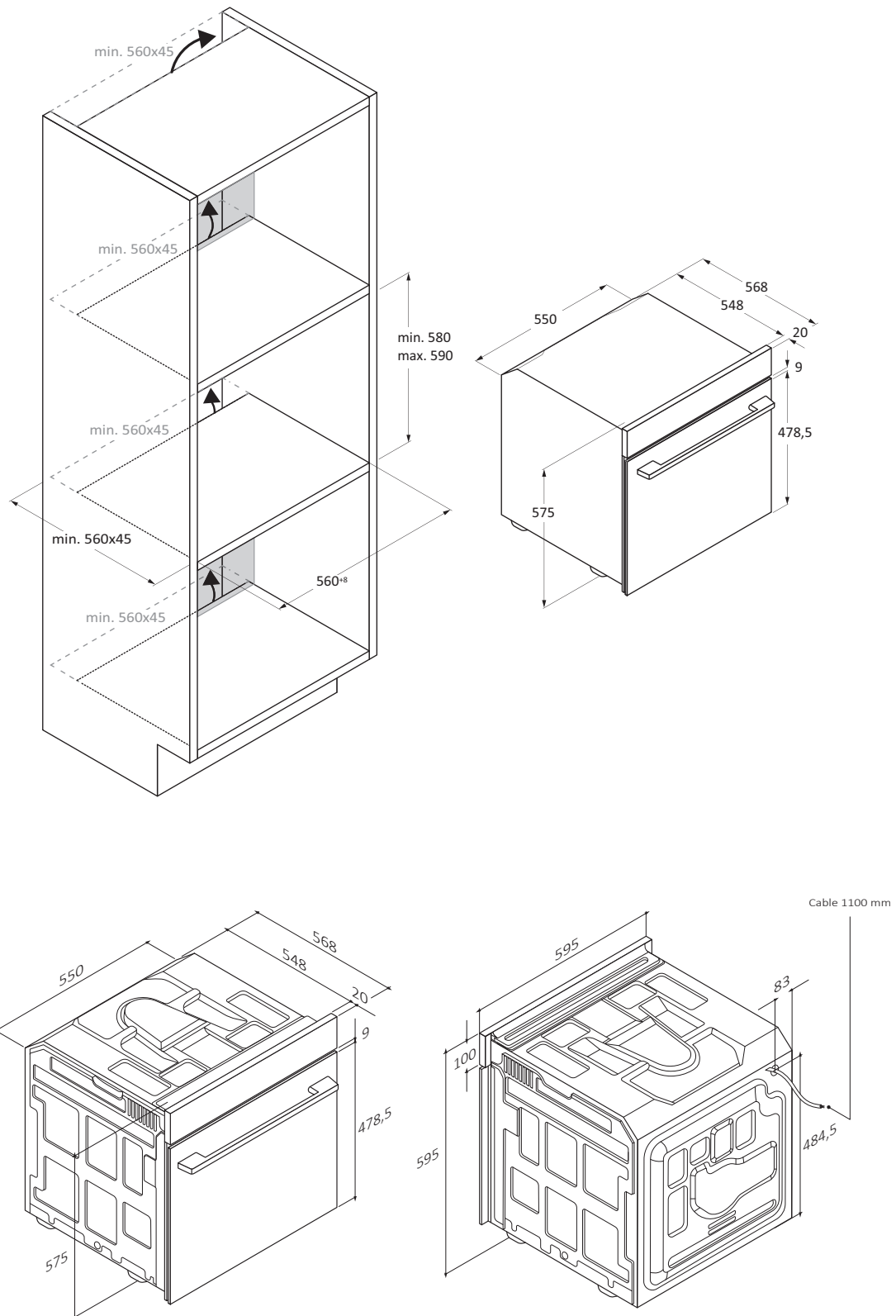
- Assorbimento elettrico massimo: 3,3 kW

Finiture

- Vetro nero, maniglia nera lucida

Codice prodotto	Codice EAN	Prezzo
33703984	8059019088730	880 €

**FORNI
ID SERIE 4**



FORNO SERIES 6 I-TOUCH PIROLITICO



HWO60SM6T9BH

FORNO ELETTRICO MULTIFUNZIONE PIROLITICO

Caratteristiche principali

- 5 livelli di cottura
- Cottura Multilivello
- Connettività Wi-Fi con App hOn
- Voice Control tramite Digital Butler
- Classe Energetica A+
- Capacità 70 litri
- Display Full Touch TFT: Interfaccia I-Touch
- 14 Funzioni: Statico, Ventilato, Grill, Grill Ventilato, Riscaldamento Inferiore, Riscaldamento Inferiore Ventilato, Cottura Multilivello, Tailor Bake, Defrost, Lievitazione, Paella, Panificati, Soft+, Pirolisi ECO, Pirolisi+
- Termosonda Cablata
- Sistema di pulizia Pirolytica
- Sistema di ventilazione radiale
- Regolazione della temperatura fino a 280°C
- Castelletto Premium
- Guide Telescopiche
- 4 vetri porta

Altre caratteristiche

- Timer con interruzione automatica della cottura e segnale acustico di avviso
- Doppia illuminazione laterale
- Softclose: chiusura assistita della porta
- Chef Panel

Accessori inclusi

- 2 Griglie Inox
- 1 Leccarda (35 mm)

Informazioni tecniche

- Assorbimento elettrico massimo: 3,4 kW

Finiture

- Vetro nero, maniglia inox spazzolato

Codice prodotto	Codice EAN	Prezzo
33703231	8059019025728	1.580 €

FORNO SERIES 6 I-TURN STEAM PIROLITICO



HWO60SM6FS9XHP

FORNO ELETTRICO MULTIFUNZIONE PIROLITICO
CON COTTURA VAPORE

Caratteristiche principali

- 5 livelli di cottura
- Cottura Multilivello
- Connettività Wi-Fi con App hOn
- Voice Control tramite Digital Butler
- Classe Energetica A+
- Capacità 70 litri
- Display con manopola centrale: interfaccia I-Turn
- 24 Funzioni: Statico, Ventilato, Grill, Supergrill, Grill Ventilato, Riscaldamento Inferiore, Riscaldamento Inferiore Ventilato, Cottura Multilivello, Tailor Bake, Panificati Vapore, Carne Bianca Vapore, Carne Rossa Vapore, Pesce, Carne Bianca Vapore, Carne Rossa Vapore, Pesce Vapore, Verdura Vapore, Panificati Vapore, H₂O Clean, Pirolisi ECO, Pirolisi+, Decalcificazione, Scarico Acqua
- Vapore: Steam Plus Technology
- Capacità Vapore: 1000 ml
- Termosonda Wireless Preci Probe
- Sistema di pulizia Pirolytica
- Sistema di pulizia H₂O Clean
- Sistema di ventilazione radiale
- Regolazione della temperatura da fino a 280°C
- Castelletto Premium
- Guide Telescopiche con massima estensione
- 4 vetri porta

Altre caratteristiche

- Timer con interruzione automatica della cottura e segnale acustico di avviso
- Doppia illuminazione laterale
- Sistema di pulizia della porta Fast Clean Door
- Softclose: chiusura assistita della porta
- Chef Panel

Accessori inclusi

- 1 Griglia Inox
- 2 Leccarde (20, 40 mm)

Informazioni tecniche

- Assorbimento elettrico massimo: 3,4 kW

Finiture

- Vetro nero, maniglia inox spazzolato

Codice prodotto	Codice EAN	Prezzo
33703533	8059019056012	1.470 €

FORNO SERIES 6 I-TURN PIROLITICO



HWO60SM6F8BH

FORNO ELETTRICO MULTIFUNZIONE PIROLITICO

Caratteristiche principali

- 5 livelli di cottura
- Cottura Multilivello
- Connettività Wi-Fi con App hOn
- Voice Control tramite Digital Butler
- Classe Energetica A+
- Capacità 70 litri
- Display con manopola centrale: interfaccia I-Turn
- 13 Funzioni: Statico, Ventilato, Grill, Grill Ventilato, Supergrill, Riscaldamento Inferiore, Riscaldamento Inferiore Ventilato, Cottura Multilivello, Soft+, Tailor Bake, H₂O Clean, Pirolisi ECO, Pirolisi+
- Sistema di pulizia Pirolitica
- Sistema di pulizia H₂O Clean
- Sistema di ventilazione radiale
- Regolazione della temperatura da fino a 280°C
- Castelletto Premium
- Guide Telescopiche
- 4 vetri porta

Altre caratteristiche

- Timer con interruzione automatica della cottura e segnale acustico di avviso
- Doppia illuminazione laterale
- Softclose: chiusura assistita della porta
- Chef Panel

Accessori inclusi

- 1 Griglia Inox
- 1 Leccarda (35 mm)

Informazioni tecniche

- Assorbimento elettrico massimo: 3,4 kW

Finiture

- Vetro nero, maniglia inox spazzolato

Codice prodotto	Codice EAN	Prezzo
33703239	8059019026060	1.270 €

FORNO SERIES 2 I-MESSAGE PIROLITICO



HWO60SM2B9XH

FORNO ELETTRICO MULTIFUNZIONE PIROLITICO

Caratteristiche principali

- 5 livelli di cottura
- Cottura Multilivello
- Connettività Wi-Fi con App hOn
- Voice Control tramite Digital Butler
- Classe Energetica A+
- Capacità 70 litri
- Display con comandi touch: Interfaccia I-Message
- 13 funzioni: Statico, Ventilato, Grill, Grill Ventilato, Riscaldamento Inferiore, Riscaldamento Inferiore Ventilato, Cottura Multilivello, Tailor Bake, Lievitazione, Defrost, Soft+, Pirolisi ECO, Pirolisi+
- Sistema di pulizia Pirolitica
- Sistema di ventilazione radiale
- Regolazione della temperatura da fino a 280°C
- Castelletto Premium
- Guide Telescopiche
- 4 vetri porta

Altre caratteristiche

- Timer con interruzione automatica della cottura e segnale acustico di avviso
- Illuminazione laterale
- Girarrosto motorizzato
- Softclose: chiusura assistita della porta
- Chef Panel

Accessori inclusi

- 1 Griglia Inox
- 1 Leccarda (35 mm)

Informazioni tecniche

- Assorbimento elettrico massimo: 3,4 kW

Finiture

- Vetro nero e Acciaio Inox

Codice prodotto	Codice EAN	Prezzo
33703310	8059019034447	1.200 €

FORNO SERIES 2 I-TURN STEAM PIROLITICO



HWO60SM2FS9XH

FORNO ELETTRICO MULTIFUNZIONE PIROLITICO
CON COTTURA VAPORE

Caratteristiche principali

- 5 livelli di cottura
- Cottura Multilivello
- Connettività Wi-Fi con App hOn
- Voice Control tramite Digital Butler
- Classe Energetica A+
- Capacità 70 litri
- Display con manopola centrale: interfaccia I-Turn
- 24 Funzioni: Statico, Ventilato, Grill, Supergrill, Grill Ventilato, Riscaldamento Inferiore, Riscaldamento Inferiore Ventilato, Cottura Multilivello, Tailor Bake, Panificati Vapore, Carne Bianca, Carne Rossa, Verdura, Pesce, Carne Bianca Vapore, Carne Rossa Vapore, Pesce Vapore, Verdura Vapore, Panificati Vapore, H₂O Clean, Pirolisi ECO, Pirolisi+, Decalcificazione, Scarico Acqua
- Vapore: Steam Plus Technology
- Capacità Vapore: 1000 ml
- Sistema di pulizia Pirolitica
- Sistema di pulizia H₂O Clean
- Sistema di ventilazione radiale
- Regolazione della temperatura da fino a 280°C
- Castelletto Premium
- Guide Telescopiche
- 4 vetri porta

Altre caratteristiche

- Timer con interruzione automatica della cottura e segnale acustico di avviso
- Illuminazione laterale
- Girarrosto motorizzato
- Softclose: chiusura assistita della porta
- Chef Panel

Accessori inclusi

- 1 Griglia Inox
- 2 Leccarde (20, 40 mm)

Informazioni tecniche

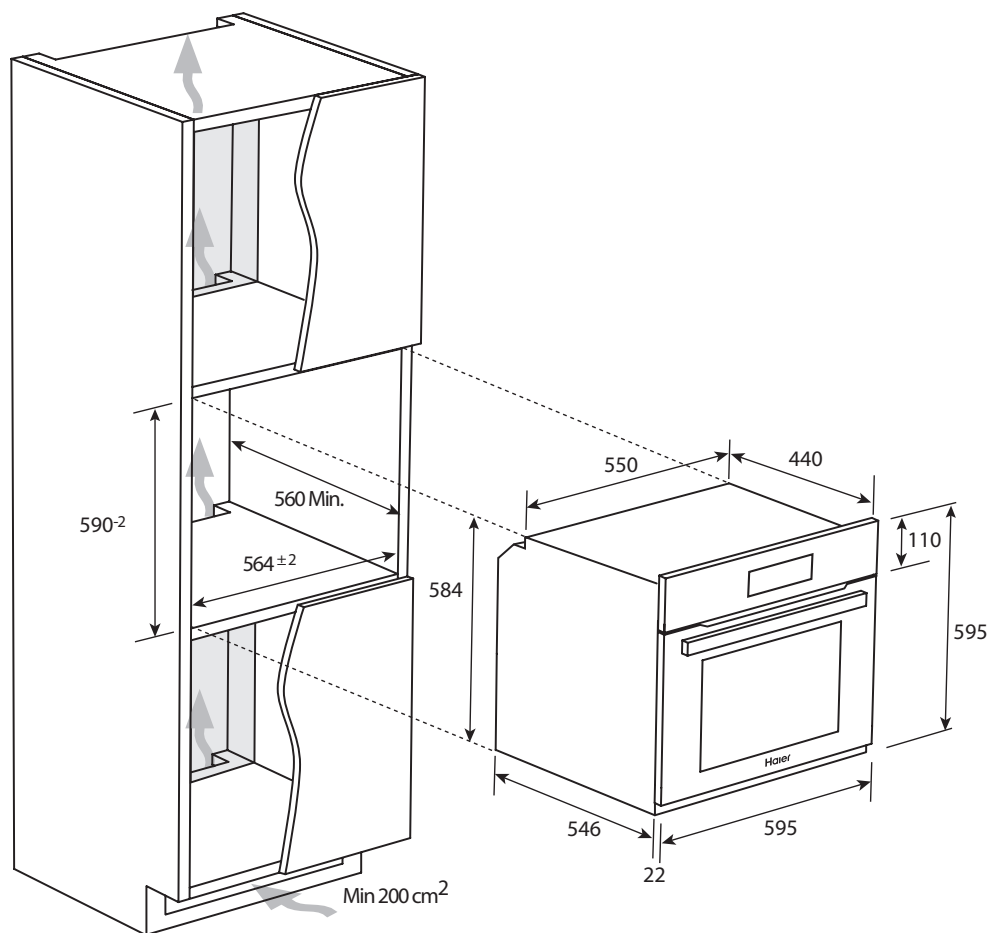
- Assorbimento elettrico massimo: 3,4 kW

Finiture

- Vetro nero e Acciaio Inox

Codice prodotto	Codice EAN	Prezzo
33703708	8059019072371	1.250 €

FORNI SERIES 6
FORNI SERIES 2





FORNI MICROONDE E PRODOTTI SPECIALI

Con la gamma forni microonde da incasso, Haier offre la possibilità di combinare gli elettrodomestici dell'ambiente cucina perseguendo il massimo livello di tecnologia e perfezione estetica. Progettati per definire nuove frontiere tecnologiche ed estetiche nella categoria, il nuovo design di Haier consente di comporre il proprio assetto per l'area cottura anche grazie al comodo cassetto scaldavivande, assicurando un'integrazione armoniosa e funzionale in qualsiasi ambiente cucina.

COLLEZIONE MICROONDE GRANDI PRESTAZIONI IN DIMENSIONI COMPATTE

IL MICROONDE COMPATTO CHE COMBINA TECNOLOGIA E DESIGN

Piatti da chef, cotti alla perfezione in meno tempo: i forni a microonde di Haier sono una vera e propria rivoluzione nella cucina, ora in formato da 44 litri. Caratteristica fondamentale dei nostri forni a microonde è l'inconfondibile design contemporaneo, che unisce alla bellezza estetica una grande praticità d'uso: nei colori più diversi, è il momento di scoprire tutte le ricette che si possono creare. I forni a microonde compatti di Haier possono essere combinati sia verticalmente che in orizzontale con i forni a seconda della necessità, della tecnologia e del design, creando ogni volta ambienti armoniosi e continuativi.

FUNZIONI SPECIALI

È possibile immergersi nelle funzioni speciali dei forni compatti di Haier e scoprire un mondo di possibilità culinarie al di là della propria immaginazione.

La Funzione **Frittura ad Aria** solleva il concetto di friggere a nuove vette, garantendo piatti sani e deliziosi. Esplorando un universo di sapori: dalla croccantezza dei biscotti alle verdure arrostiti, tutto con prestazioni che superano ogni aspettativa.

Con il **Programma di Scongellamento**, invece, gli alimenti vengono scongelati in modo rapido ed efficiente, permettendoti di scegliere tra opzioni basate sul peso o sul tempo, per una precisione senza pari.

Tutto questo, ma non solo: finalmente, preparare lo yogurt fresco diventa un piacere grazie alla **Funzione Yogurt**. Con un'interfaccia intuitiva e senza la necessità di attrezzature specializzate, è possibile gustare lo yogurt fatto in casa come più si preferisce.

E quando arriva il momento di godersi un film o una festa, la **Funzione Pop Corn** è pronta a soddisfare ogni palato. Con una cottura uniforme e completa, è possibile gustare popcorn appena sfornati, esaltando sia il sapore che la consistenza.





DESIGN PREMIUM

Gli innovativi forni compatti Haier incarnano l'eccellenza in cucina, combinando finiture e materiali pregiati con tecnologie all'avanguardia per offrire prestazioni eccezionali.

Ciò che distingue particolarmente i forni compatti Haier è il loro perfetto allineamento, sia verticale che orizzontale, grazie al frontalino da 10cm in perfetta abbinata con la gamma forni.



TECNOLOGIE BIONICOOK

TECNOLOGIE BIONICOOK

Esplora le tecnologie BioniCook e trasforma ogni momento in una nuova avventura culinaria, con piatti sempre freschi e sorprendenti in tavola.

PRECISIONE BIONICA

Con la termosonda cablata, si ottiene la cottura perfetta per ogni piatto, direttamente a casa. Addio a cibi troppo cotti o poco cotti. Il vassoio in vetro migliora le funzioni del forno a microonde combinato, garantendo una distribuzione uniforme del calore e una stabilità senza paragoni.

FLESSIBILITÀ BIONICA

Grazie alla cavità smaltata, la pulizia è facilitata, mentre la cavità da 44 litri offre uno spazio ampio e versatile per tutte le creazioni culinarie. Con la tecnologia inverter, la potenza è sempre corretta per ogni preparazione, garantendo cotture uniformi e precise.

TOCCO BIONICO

L'interfaccia utente full touch mette il controllo completo a portata di mano, rendendo il viaggio culinario più semplice e illuminato. E con la porta a ribalta, il forno si integra perfettamente nello stile e nella funzionalità della cucina moderna, offrendo un design all'avanguardia senza compromessi.

INTELLIGENZA BIONICA

Grazie a EverydayCooking, ogni giorno è un'opportunità per scoprire nuovi sapori. Con ricette selezionate dai migliori chef, preparare piatti gourmet diventa la norma. E con l'App hOn, controllare le impostazioni di cottura del Microonde Combinato ID Serie è ora un gioco da ragazzi, anche da remoto.

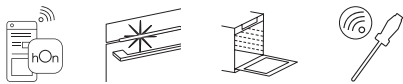
Scopri una fusione perfetta di tecnologia e gastronomia con i forni compatti di Haier, dove ogni funzione è progettata per elevare l'esperienza culinaria a nuove vette di eccellenza.

CASSETTO SCALDAVIVANDE IL CALORE COSTANTE

Mantiene una temperatura regolabile da 30°C a 80°C, ideale per cucinare a bassa temperatura, far lievitare gli impasti, scongelare, preriscaldare e mantenere in caldo le pietanze. È perfetto anche per riscaldare i coperti prima di servire.



MICROONDE COMBINATO SERIE 6 ID ULTIMATE



H4MWID69P6NQB

FORNO MICROONDE COMBINATO 45 CM

Caratteristiche principali

- Tecnologia Magnetron Inverter
- Connettività Wi-Fi con App hOn
- Capacità 44 litri
- 4 livelli cottura
- Display Full Touch TFT: Interfaccia ID Ultimate
- Part light
- 9 funzioni: Defrost (per tempo, per peso), Fast Start, Statico, Ventilato, Grill, Grill Ventilato, Cottura Multilivello, Preriscaldamento Rapido, Arrosto;
- 6 funzioni speciali: Mantieni in Caldo, AirFry, Lievitazione Rapida, Essiccazione, Yogurt, Popcorn
- Potenza massima Microonde 900 W (6 livelli)
- Potenza massima Grill 2500 W (11 livelli)
- Potenza massima Microonde + Grill 2950 W
- Castelletto
- Termosonda cablata multipoint

Altre caratteristiche

- Illuminazione interna laterale
- Softclose e Softopen
- Allineamento verticale/orizzontale:
Forno H6 ID68M5YTB - 33703946

Accessori inclusi

- 1 Griglia
- 1 Teglia
- 1 Leccarda in vetro
- 1 Supporto Grill

Informazioni tecniche

- Assorbimento elettrico massimo: 3 kW

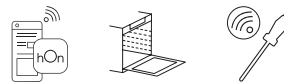
Finiture

- Vetro nero

Codice prodotto	Codice EAN	Prezzo
38900766	8059019086798	2.350 €

* Disponibile da Novembre

MICROONDE COMBINATO SERIE 6 ID ADVANCED



H4MWID69C6NQB

FORNO MICROONDE COMBINATO 45 CM

Caratteristiche principali

- Tecnologia Magnetron Inverter
- Connettività Wi-Fi con App hOn
- Capacità 44 litri
- 4 livelli cottura
- Display Full Touch TFT: Interfaccia ID Advanced
- 9 funzioni: Defrost (per tempo, per peso), Fast Start, Modalità Manuale, Statico, Ventilato, Grill, Grill Ventilato, Cottura Multilivello, Preriscaldamento Rapido, Arrosto;
- 6 funzioni speciali: Mantieni in Caldo, AirFry, Lievitazione Rapida, Essiccazione, Yogurt, Popcorn
- Potenza massima Microonde 900 W (6 livelli)
- Potenza massima Grill 2500 W (11 livelli)
- Potenza massima Microonde + Grill 2950 W
- Castelletto
- Termosonda cablata multipoint

Altre caratteristiche

- Illuminazione interna laterale
- Softclose e Softopen
- Allineamento verticale/orizzontale:
Forno H6 ID68C5YTB - 33703939
Forno H6 ID66C3YTB - 33703885

Accessori inclusi

- 1 Griglia
- 1 Teglia

Informazioni tecniche

- Assorbimento elettrico massimo: 3 kW

Finiture

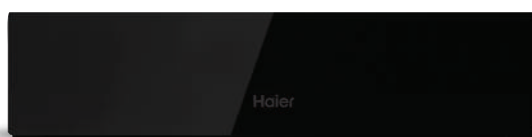
- Vetro nero

Codice prodotto	Codice EAN	Prezzo
38900764	8059019086774	2.150 €

* Disponibile da Settembre

MICROONDE COMBINATO SERIE 6 ID PREMIUM

CASSETTO SCALDAVIVANDE SERIE 6



H4MWID69G6NQB

FORNO MICROONDE COMBINATO 45 CM

Caratteristiche principali

- Tecnologia Magnetron Inverter
- Connettività Wi-Fi con App hOn
- Capacità 44 litri
- 4 livelli cottura
- Display con comandi touch: Interfaccia ID Premium
- 9 funzioni: Defrost (per tempo, per peso), Fast Start, Statico, Ventilato, Grill, Grill Ventilato, Cottura Multilivello, Preriscaldamento Rapido, Arrosto;
- 6 funzioni speciali: Mantieni in Caldo (solo su App hOn), AirFry, Lievitazione Rapida, Essiccazione, Yogurt, Popcorn (solo su App hOn)
- Potenza massima Microonde 900 W (6 livelli)
- Potenza massima Grill 2500 W (11 livelli)
- Potenza massima Microonde + Grill 2950 W
- Castelletto
- Termosonda cablata

Altre caratteristiche

- Illuminazione interna laterale
- Softclose e Softopen
- Allineamento verticale/orizzontale:
Forno H6 ID66G3SHTB - 33704028
Forno H6 ID65G3YTB - 33703843

Accessori inclusi

- 1 Griglia
- 1 Teglia

Informazioni tecniche

- Assorbimento elettrico massimo: 3 kW

Finiture

- Vetro nero

Codice prodotto	Codice EAN	Prezzo
38900762	8059019086750	1.950 €

* Disponibile da Luglio

HWD14ID6E

CASSETTO SCALDAVIVANDE

Caratteristiche principali

- Volume totale cavità 22 litri
- Range temperatura 30-80°
- Tipologia apertura Push&Pull

Altre caratteristiche

- Numero set di piatti 6

Informazioni tecniche

- Potenza massima assorbita 420W
- Frequenza 50 Hz
- Voltaggio 220-240V

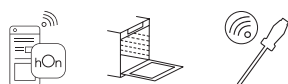
Finiture

- Vetro nero

Codice prodotto	Codice EAN	Prezzo
36000662	8059019091853	880 €

* Disponibile da Luglio

MICROONDE COMBINATO SERIE 4 ID PREMIUM



H4MWID49G6NQB

FORNO MICROONDE COMBINATO 45 CM

Caratteristiche principali

- Tecnologia Magnetron Inverter
- Connettività Wi-Fi con App hOn
- Capacità 44 litri
- 4 livelli cottura
- Display con comandi touch: Interfaccia ID Premium
- 9 funzioni: Defrost (per tempo, per peso), Fast Start, Statico, Ventilato, Grill, Grill Ventilato, Cottura Multilivello, Preriscaldamento Rapido, Arrosto;
- 6 funzioni speciali: Mantiene in Caldo (solo su App hOn), AirFry, Lievitazione Rapida, Essiccazione, Yogurt, Popcorn (solo su App hOn)
- Potenza massima Microonde 900 W (6 livelli)
- Potenza massima Grill 2500 W (11 livelli)
- Potenza massima Microonde + Grill 2950 W
- Castelletto
- Termosonda cablata

Altre caratteristiche

- Illuminazione interna laterale
- Softclose e Softopen
- Allineamento verticale:
Forno H6 ID46G3SYTB - 33703904
Forno H6 ID46G3SHTB - 33703934
Forno H6 ID46G3HTB - 33703809

Accessori inclusi

- 1 Griglia
- 1 Teglia

Informazioni tecniche

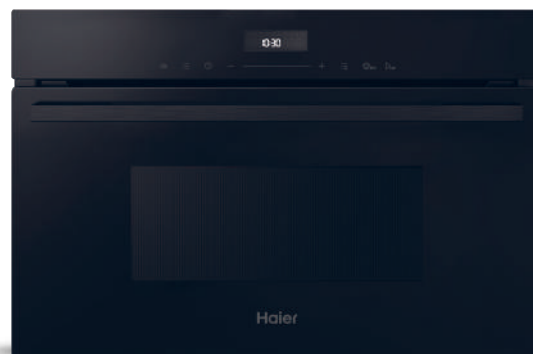
- Assorbimento elettrico massimo: 3 kW

Finiture

- Vetro nero

Codice prodotto	Codice EAN	Prezzo
38900761	8059019086743	1.830 €

MICROONDE COMBINATO SERIE 4 FULL TOUCH



H38DMWID46NB

FORNO MICROONDE COMBINATO 38 CM

Caratteristiche principali

- Apertura Drop Down
- Connettività: solo contenuti su App hOn
- Capacità 34 litri
- Display Full Touch
- 6 funzioni: Defrost (per tempo, per peso), Statico, Ventilato, Grill, Grill Ventilato, Preriscaldamento Rapido;
- Potenza massima microonde 900 W (5 livelli)
- Potenza massima Grill 1100 W
- Potenza massima Microonde + Grill 1450 W

Altre caratteristiche

- Illuminazione interna laterale
- Allineamento verticale:
Forni ID Serie 4

Accessori inclusi

- 1 griglia
- Piatto rotante (Ø 345 mm)

Informazioni tecniche

- Assorbimento elettrico massimo: 2,3 kW

Finiture

- Vetro nero

Codice prodotto	Codice EAN	Prezzo
38900792	8059019095080	930 €

* Disponibile da Settembre



Haier

FORNI COMPATTI, MICROONDE E SPECIALI DISEGNI TECNICI

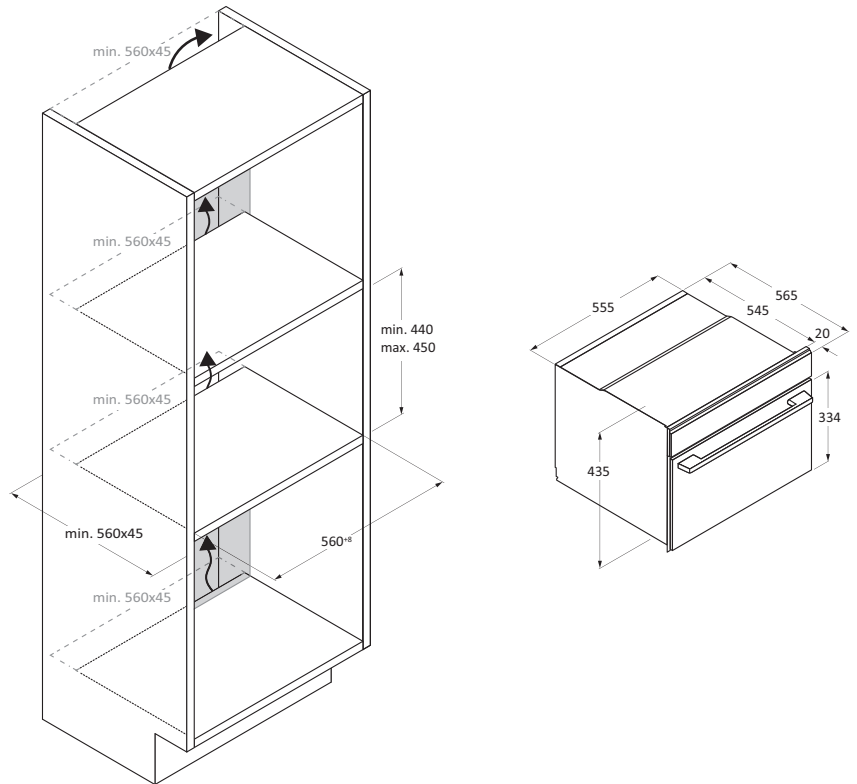
MICROONDE COMBINATO SERIE 6

45 CM

H4MWID69P6NQB
38900766

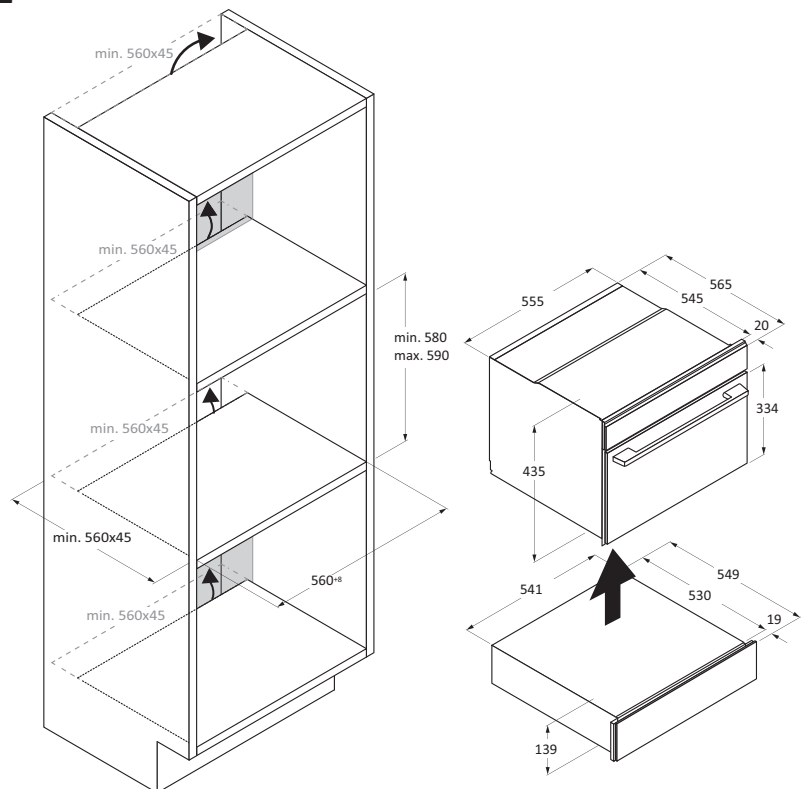
H4MWID69C6NQB
38900764

H4MWID69G6NQB
38900762



CASSETTO SCALDAVIVANDE SERIE 6

HWD14ID6E
36000662



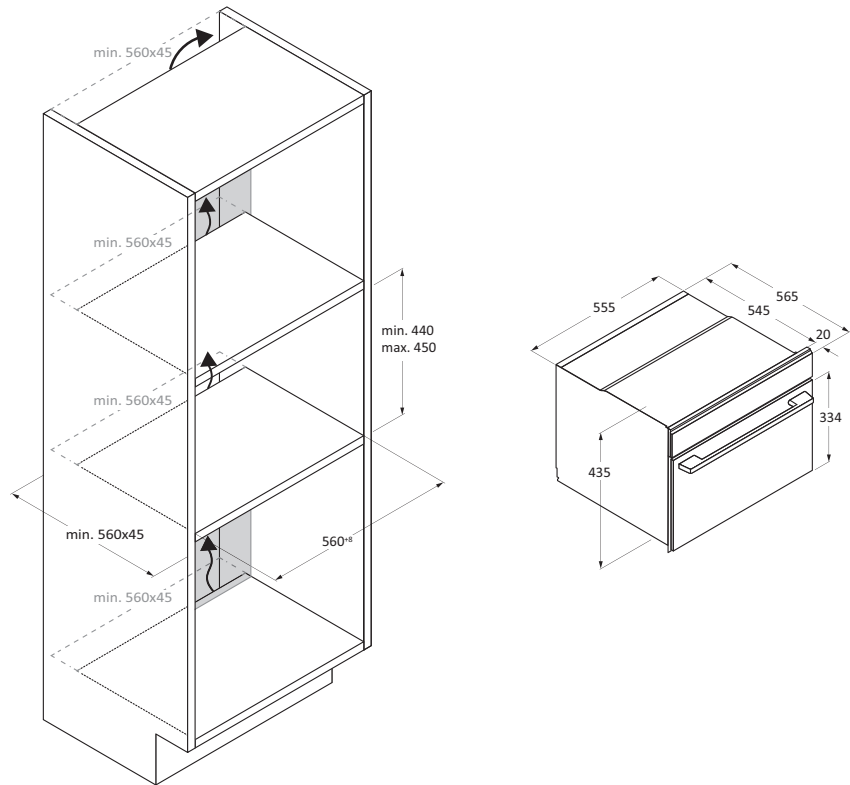
MICROONDE COMBINATO

SERIE 4

45 CM

H4MWID49G6NQB

38900761



FORNI MICROONDE
E PRODOTTI SPECIALI

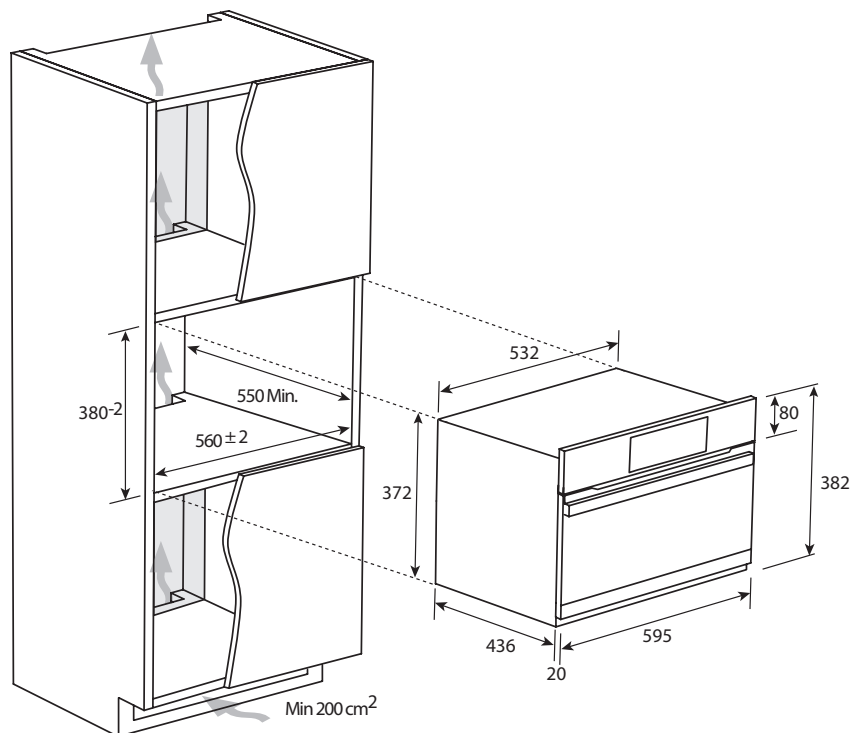
MICROONDE COMBINATO

SERIE 4

38 CM

H38DMWID46NB

38900792



MICROONDE COMBINATO SERIES 6 I-TOUCH



HWO45NB6T0B1

FORNO MICROONDE COMBINATO 45 CM

Caratteristiche principali

- Connettività: solo contenuti su App hOn
- Capacità 34 litri
- Display I-Touch
- 12 funzioni
- Potenza massima microonde 900 W
- 6 livelli di potenza microonde
- Potenza massima grill 1500 W
- Microonde + Grill 3050 W

Altre caratteristiche

- Illuminazione interna
- Allineamento orizzontale:
Forno HWO60SM6T9BH - 33703231

Accessori inclusi

- 1 Piatto Rotante (Ø 320 mm)
- 1 Griglia
- 1 Supporto Grill

Informazioni tecniche

- Assorbimento elettrico massimo: 3,2 kW

Finiture

- Vetro nero

Codice prodotto	Codice EAN	Prezzo
38900689	8059019030067	2.330 €

MICROONDE COMBINATO SERIES 6 I-TOUCH



HWO45NB6T0B2

FORNO MICROONDE COMBINATO 45 CM

Caratteristiche principali

- Connettività: solo contenuti su App hOn
- Capacità 34 litri
- Display I-Touch
- 12 funzioni
- Potenza massima microonde 900 W
- 6 livelli di potenza microonde
- Potenza massima grill 1500 W
- Microonde + Grill 3050 W

Altre caratteristiche

- Illuminazione interna
- Allineamento verticale:
Forno HWO60SM6T9BH - 33703231

Accessori inclusi

- 1 Piatto Rotante (Ø 320 mm)
- 1 Griglia
- 1 Supporto Grill

Informazioni tecniche

- Assorbimento elettrico massimo: 3,2 kW

Finiture

- Vetro nero

Codice prodotto	Codice EAN	Prezzo
38900714	8059019051604	2.330 €

MICROONDE COMBINATO SERIES 6 I-MESSAGE



HWO45NB6B0B1

FORNO MICROONDE COMBINATO 45 CM

Caratteristiche principali

- Connettività: solo contenuti su App hOn
- Capacità 34 litri
- Display I-Message
- 12 funzioni
- Potenza massima microonde 900 W
- 6 livelli di potenza microonde
- Potenza massima grill 1500 W
- Microonde + Grill 3050 W

Altre caratteristiche

- Illuminazione interna

Accessori inclusi

- 1 Piatto Rotante (Ø 320mm)
- 1 Griglia
- 1 Supporto Grill

Informazioni tecniche

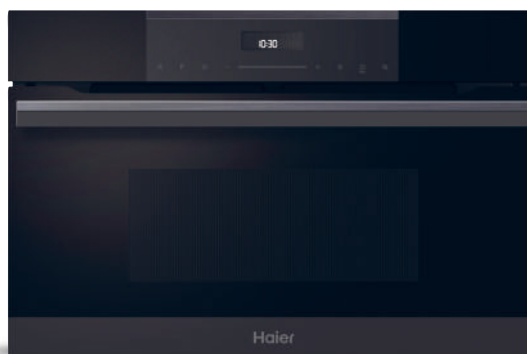
- Assorbimento elettrico massimo: 3,2 kW

Finiture

- Vetro nero

Codice prodotto	Codice EAN	Prezzo
38900687	8059019030043	2.160 €

MICROONDE COMBINATO SERIES 6 FULL TOUCH



HWO38MG6HXBD

FORNO MICROONDE COMBINATO 38 CM

Caratteristiche principali

- Capacità 34 litri
- Display Full Touch
- 10 funzioni
- Potenza massima microonde 900 W
- 5 livelli di potenza microonde
- Potenza massima grill 1100 W
- Microonde + Grill 1450 W

Altre caratteristiche

- Illuminazione interna
- Allineamento verticale:
Forni Series 6

Accessori inclusi

- 1 Piatto Rotante (Ø 345mm)

Informazioni tecniche

- Assorbimento elettrico massimo: 3,2 kW

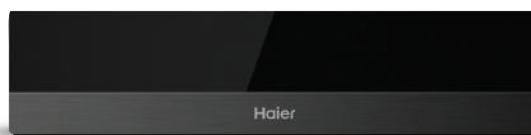
Finiture

- Vetro nero

Codice prodotto	Codice EAN	Prezzo
38900741	8059019072753	1.120 €

ABBATTITORE SERIES 6

CASSETTO SOTTOVUOTO SERIES 6



HWO45NCH6HXB1

ABBATTITORE

Caratteristiche principali

- Volume cavità 40 L
- Display full touch TFT
- Range temperatura: da -30°C a +75°C
- 11 funzioni: Abbattimento Rapido (+3 °C), Congelamento Rapido (-18 °C), Pre-Raffreddamento, Raffreddamento, Raffreddamento Bottiglie, Scongelamento, Cottura Lenta, Ready to Eat, Lievitazione, Conservazione a 0 °C, Sterilizzazione
- Capacità Abbattimento: 3 kg
- Capacità Congelamento: 3 kg
- Sonda temperatura

Altre caratteristiche

- Illuminazione interna a LED
- 1 Griglia
- 1 Piatto in vetro
- Apertura Pull Down

Informazioni tecniche

- Potenza massima assorbita 550W
- Frequenza 50 Hz
- Voltaggio 220-240 V

Dimensioni LxAxP

- 596 x 446 x 568 mm

Finiture

- Vetro nero e Acciaio

Codice prodotto	Codice EAN	Prezzo
36000651	8059019029931	5.600 €

HWO15NVD6XB1

CASSETTO SOTTOVUOTO

Caratteristiche principali

- Volume cavità 6,9 L
- Interfaccia Full Touch
- Illuminazione Led bianco
- Capacità sottovuoto: 4 m3/h
- Tipologia apertura Push&Pull
- Guide telescopiche

Altre caratteristiche

- Sottovuoto per sacchetti di plastica: 3 livelli
- Sottovuoto per vasetti: 3 livelli
- Funzione Sigillatura: 3 livelli
- Funzione Chef: Marinatura/Infusione
- Funzioni Start / Stand By / Stop

Informazioni tecniche

- Potenza massima assorbita 240W
- Frequenza 50/60 Hz
- Voltaggio 220-240V

Dimensioni LxAxP

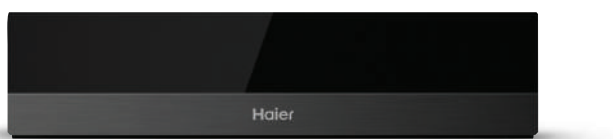
- 140 x 595 x 575 mm

Finiture

- Vetro nero e Acciaio

Codice prodotto	Codice EAN	Prezzo
36000652	8059019030005	4.080 €

CASSETTO SCALDAVIVANDE SERIES 6



HWO15NWD6XB1

CASSETTO SCALDAVIVANDE

Caratteristiche principali

- Volume totale cavità 20 L
- Range temperatura 30-70°
- Tipologia apertura Push&Pull

Altre caratteristiche

- Numero set di piatti 6

Informazioni tecniche

- Potenza massima assorbita 420W
- Frequenza 50 Hz
- Voltaggio 220-240V

Dimensioni AxLxP

- 140 x 595 x 546 mm

Finiture

- Vetro nero e Acciaio

Codice prodotto	Codice EAN	Prezzo
36000650	8059019029924	880 €

MICROONDE COMBINATO SERIES 2 I-MESSAGE



HWO45NB2B0X1

FORNO MICROONDE COMBINATO 45 CM

Caratteristiche principali

- Connettività: solo contenuti su App hOn
- Capacità 34 litri
- Display I-Message
- 12 funzioni
- Potenza massima microonde 900 W
- 6 livelli di potenza microonde
- Potenza massima grill 1550 W
- Microonde + Grill 3050 W

Altre caratteristiche

- Illuminazione interna
- Allineamento Verticale:
Forno HWO60SM2B9XH - 33703310

Accessori inclusi

- 1 Piatto Rotante (Ø 320mm)
- 1 Griglia
- 1 Supporto Grill

Informazioni Tecniche

- Assorbimento elettrico massimo: 3,2 kW

Finiture

- Inox

Codice prodotto	Codice EAN	Prezzo
38900703	8059019036526	2.160 €

MICROONDE COMBINATO SERIES 2 FULL TOUCH



HWO45NB2H0B1

FORNO MICROONDE COMBINATO 45 CM

Caratteristiche principali

- Connettività: solo contenuti su App hOn
- Capacità 44 litri
- Display I-Touch
- 17 funzioni
- Potenza massima microonde 900 W
- 5 livelli di potenza microonde
- Potenza massima grill 2350 W
- Microonde + Grill 3250 W

Altre caratteristiche

- Illuminazione interna

Accessori inclusi

- 1 Piatto Rotante (Ø 360mm)
- 1 Teglia
- 2 Supporti Grill

Informazioni tecniche

- Assorbimento elettrico massimo: 3,3 kW

Finiture

- Vetro nero

Codice prodotto	Codice EAN	Prezzo
38900690	8059019030074	1.040 €

MICROONDE COMBINATO SERIES 2 FULL TOUCH



HWO45NB2H0X1

FORNO MICROONDE COMBINATO 45 CM

Caratteristiche principali

- Connettività: solo contenuti su App hOn
- Capacità 44 litri
- Display I-Touch
- 17 funzioni
- Potenza massima microonde 900 W
- 5 livelli di potenza microonde
- Potenza massima grill 2350 W
- Microonde + Grill 3250 W

Altre caratteristiche

- Illuminazione interna
- Allineamento Verticale:
Forno HWO60SM2B9XH - 33703310
Forno HWO60SMEFS9XH - 33703708

Accessori inclusi

- 1 Piatto Rotante (Ø 360 mm)
- 1 Teglia
- 2 Supporti Grill

Informazioni Tecniche

- Assorbimento elettrico massimo: 3,3 kW

Finiture

- Inox

Codice prodotto	Codice EAN	Prezzo
38900691	8059019030081	1.120 €

MICROONDE COMBINATO

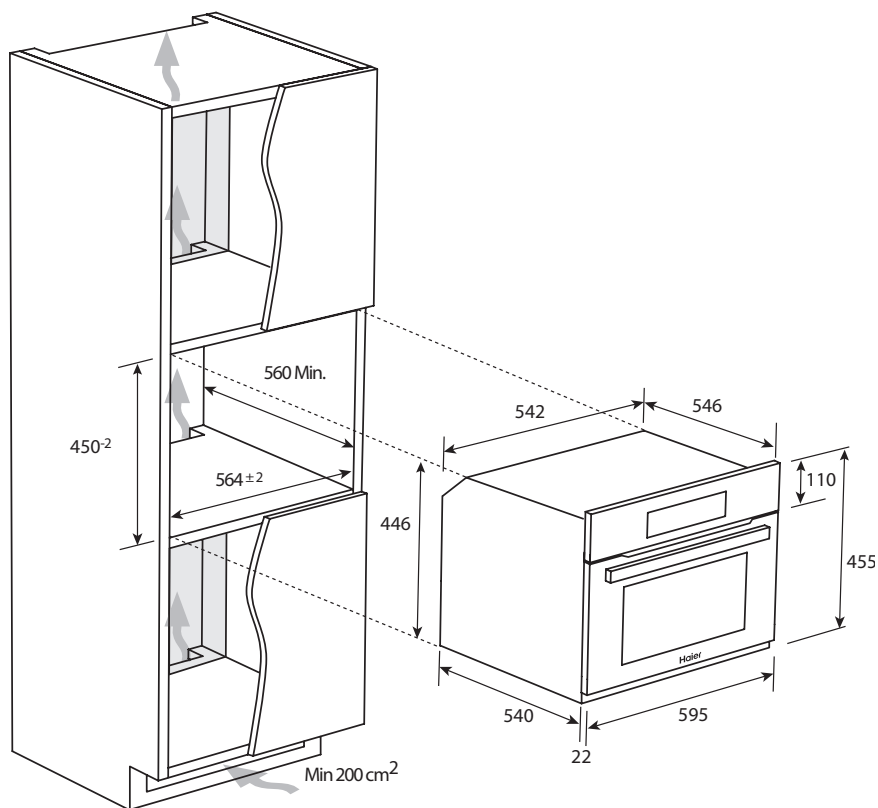
SERIES 6

45 CM

HWO45NB6T0B1
38900689

HWO45NB6T0B2
38900714

HWO45NB6B0B1
38900687

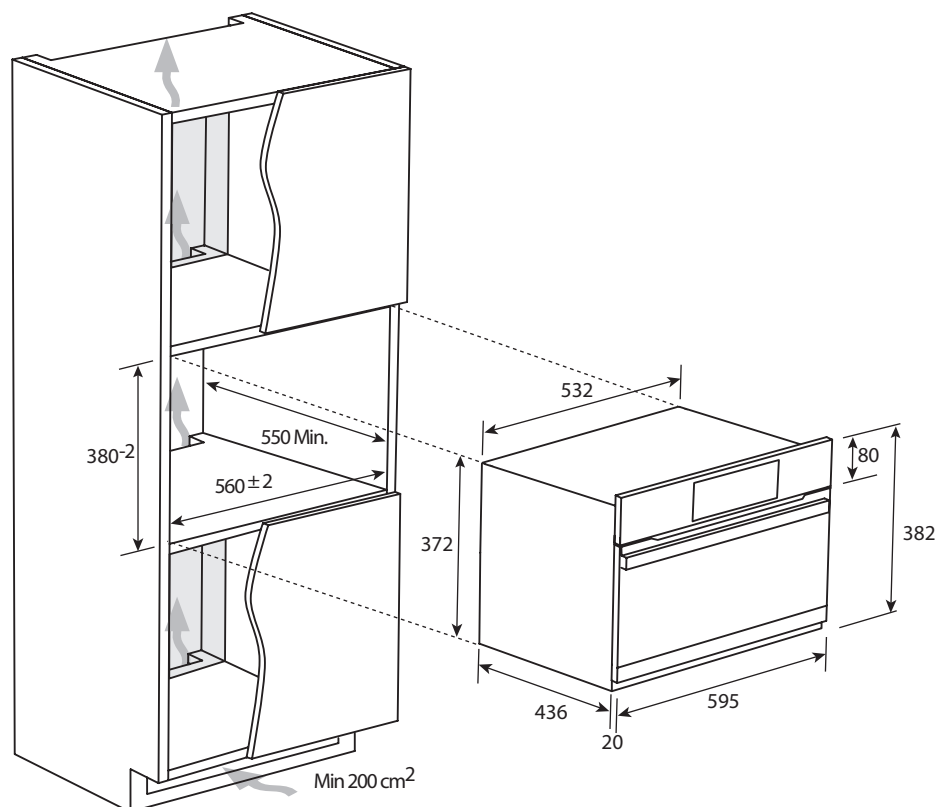


MICROONDE COMBINATO

SERIES 6

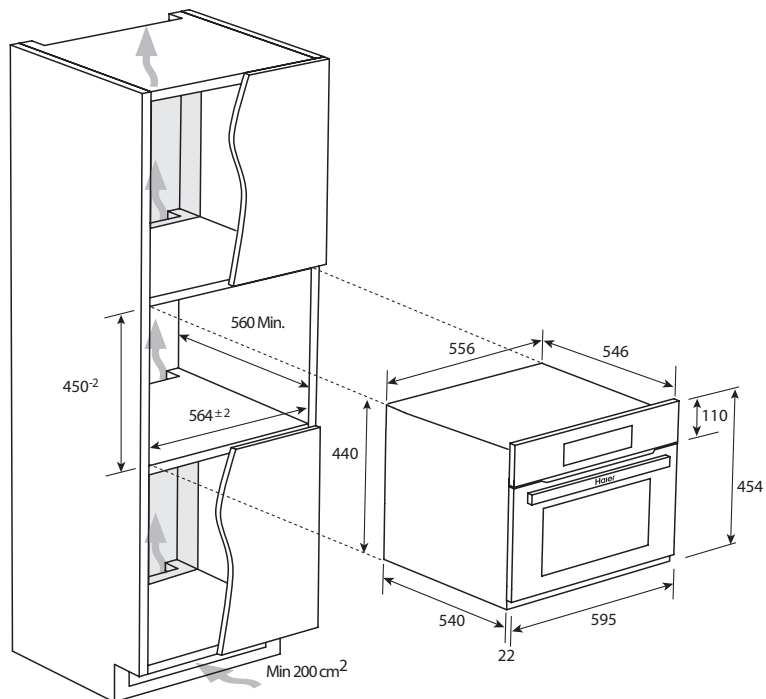
38 CM

HWO38MG6HXBD
38900741



**ABBATTITORE
SERIES 6**

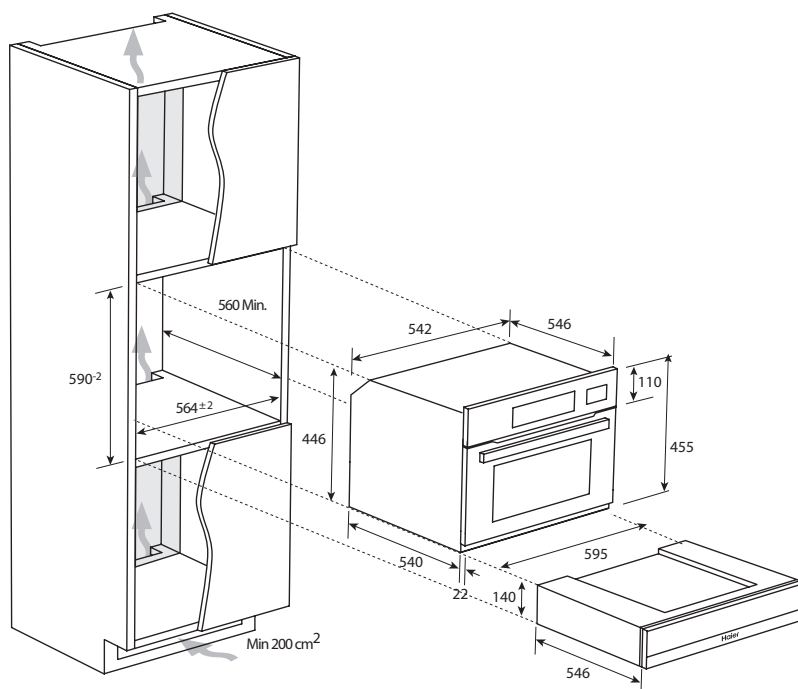
HWO45NCH6HXB1
36000651



**CASSETTO SCALDAVIVANDE
CASSETTO SOTTOVUOTO
SERIES 6**

HWO15NWD6XB1
36000650

HWO15NVD6XB1
36000652



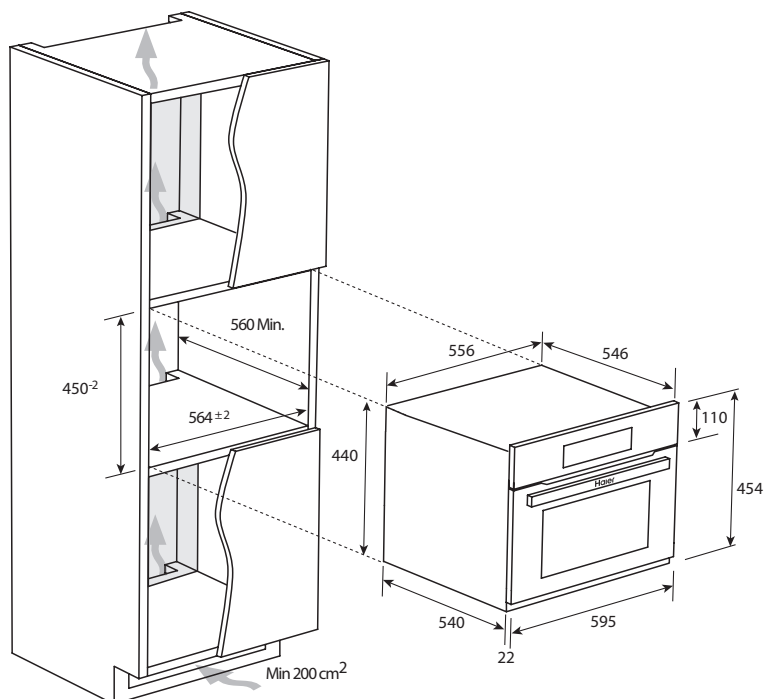
**MICROONDE COMBINATO
SERIES 2**

45 CM

HWO45NB2B0X1
38900703

HWO45NB2H0B1
38900690

HWO45NB2H0X1
38900691







PIANI COTTURA

Haier propone una gamma di piani cottura a induzione e a gas, altamente innovativi, e capaci di semplificare la vita di tutti i giorni. Attraverso funzioni pratiche ed intuitive, rendono l'ambiente cucina intelligente e interattivo. La nuova gamma dedicata ai piani cottura rappresenta il connubio perfetto tra estetica all'avanguardia e prestazioni avanzate, espresse attraverso diversi dimensionamenti ed interfacce per iniziare a vivere un'esperienza altamente personalizzata di cucina assistita.

PIANI COTTURA ID SERIE LA CUCINA AD UN LIVELLO SUPERIORE

I piani cottura ad induzione Haier, grazie alle tecnologie avanzate Bionicook, sono in grado di creare un ambiente culinario su misura, riflettendo la personalità e le abilità di chi li utilizza. Questi piani cottura non solo si adattano alle preferenze e alle abitudini culinarie dell'utente, ma imparano da esse nel tempo, garantendo risultati sempre migliori, permettendo di esprimere la propria creatività e preparare piatti con la stessa maestria di uno chef professionista. Inoltre, il design elegante e minimalista dei piani cottura Haier ID Serie aggiunge un tocco di raffinatezza e stile all'ambiente cucina.



TECNOLOGIE BIONICOOK FLESSIBILITÀ BIONICA

VARYCOOK

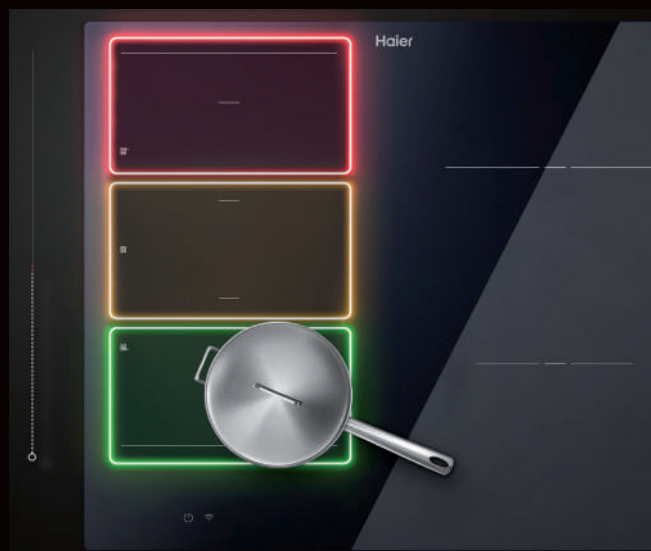
VaryCook offre le tecniche di cottura degli chef direttamente nella cucina: facendo scorrere la pentola, è possibile passare istantaneamente tra 3 zone di calore adatte alle esigenze senza dover utilizzare alcun comando. Utilizzare la sezione ad alta potenza per l'ebollizione, la sezione media per la cottura generale e la sezione bassa per mantenere calde le pentole.

AREA FLEXY

Con l'Area Flexy, si scoprono i vantaggi di avere due diverse opzioni tra cui scegliere in base alle esigenze, facendo funzionare le zone di calore in modo autonomo o creando un'unica zona con lo stesso livello di potenza.

MULTIZONE

Godersi una cottura flessibile con il piano cottura multizona, che si adatta a pentole e padelle di varie dimensioni per un apporto omogeneo di calore e una cottura uniforme, indipendentemente dal piatto. Le bobine piccole danno la possibilità di utilizzare pentole molto piccole a partire da 80 mm di diametro.



PRECISIONE BIONICA

PRECI PROBE

Preci Probe consente di cuocere sempre alla giusta temperatura. Si tratta di una termosonda wireless che può essere inserita direttamente nel cibo, permettendo di conoscere costantemente la temperatura e di capire quando interrompere la cottura. L'accessorio permette il controllo della temperatura anche per alimenti liquidi. Controllando le ricette o i programmi speciali sull'App hOn, è possibile avere un assistente in tempo reale in cucina.

PRECI TEMP

Preci Temp fa sì che tutti i piatti diventino capolavori. Grazie all'innovativa tecnologia dei sensori in bobina, il piano cottura rileva la temperatura di cottura e adatta con assoluta precisione il livello di potenza in base alla preparazione desiderata. Perfetto per friggere: conosci la temperatura ideale per inserire il cibo nell'olio e monitora la temperatura in tempo reale.

SENSORE DI EBOLLIZIONE

Il sensore di ebollizione permette di smettere di sovrabollire e far fuoriuscire l'acqua. Rileva quando l'acqua nella pentola raggiunge il punto di ebollizione e avvisa tramite un segnale acustico. Ciò permette di risparmiare tempo, evitando la necessità di tenere costantemente d'occhio il piano cottura ed eliminando qualsiasi rischio di fuoriuscite.

INTELLIGENZA BIONICA

L'intelligenza bionica permette di elevare e personalizzare il processo di cottura. Immagina infinite possibilità di personalizzazione dei piatti: grazie all'intelligenza artificiale integrata e alla potenza dell'App hOn, diventa realtà. Si hanno a disposizione più di 300 ricette selezionate dallo chef con preziosi consigli e gestione da remoto per godere appieno dell'esperienza culinaria.

RICETTE GUIDATE

Con le ricette guidate, si viene accompagnati passo dopo passo nella scelta di un piatto specifico, della tecnica di cottura consigliata e del programma, con i giusti parametri inviati automaticamente al piano cottura.

U-CREATE

U-Create è una funzionalità dedicata alla creazione e personalizzazione delle ricette dell'utente, con la possibilità di aggiungere tempi di cottura, temperature, ingredienti e note.



PIANO COTTURA



DESIGN PREMIUM

Un design minimale ed elegante incontra lo stile delle cucine più premium, rendendola armoniosa e distintiva. Robusti e facili da pulire, i piani cottura Haier offrono caratteristiche professionali senza compromessi. Ora è possibile scegliere la configurazione preferita tra una gamma completa di opzioni, soddisfacendo le esigenze di tutti gli specialisti della cucina (65, 80cm). Il design premium si riflette in un'estetica pulita e conforme alle ultime tendenze, che vuole il piano cottura fondersi nella cucina come un vetro completamente nero.



L'interfaccia utente Bionic Touch, con il nuovo display touch da 3,97", offre un'esperienza di navigazione innovativa durante l'esperienza in cucina. Il cursore invisibile, inoltre, rappresenta un perfetto equilibrio tra estetica e tecnologia, integrandosi perfettamente con un ambiente di cucina premium grazie al deadfront che rende invisibile il piano di lavoro quando è spento. Disponibile in bianco o rosso, il cursore assiste nella selezione dei 15 livelli di potenza e consente l'accesso a numerose ricette guidate e al mondo connesso dell'App hOn. Infine, la semplicità d'utilizzo è garantita da una serigrafia intuitiva delle zone, che assicura un'esperienza utente ottimale.

FUNZIONI SPECIALI PIANI COTTURA A INDUZIONE

Porta l'esperienza culinaria a un livello superiore con le funzioni speciali ad accesso diretto del tuo piano cottura. Con un semplice tocco del comando a scorrimento della zona di riscaldamento, è possibile attivare le seguenti funzioni:



COTTURA LENTA: perfetta per creare sughi ricchi, stufati succulenti e brasati teneri, garantendo una cottura uniforme che esalta il sapore dei tuoi piatti.



FUSIONE: ideale per sciogliere con precisione ingredienti delicati come cioccolato e burro, consentendoti di preparare una vasta gamma di dolci cremosi e deliziosi.



EBOLLIZIONE: ottima per portare rapidamente a ebollizione acqua o liquidi, rendendo più efficienti le fasi di preparazione.

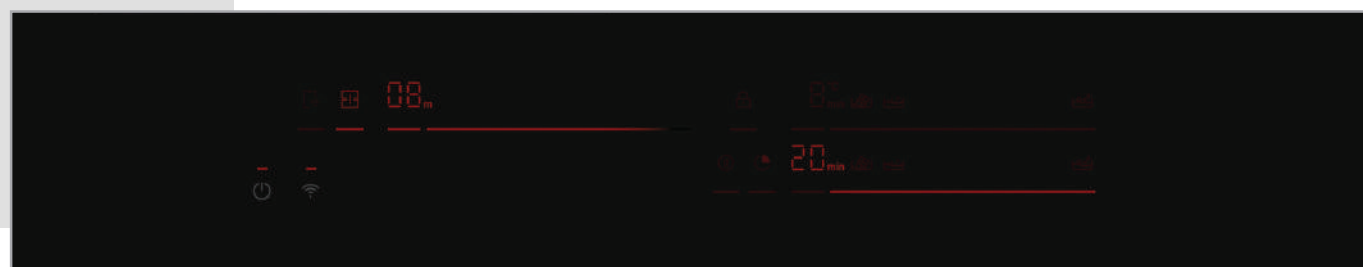
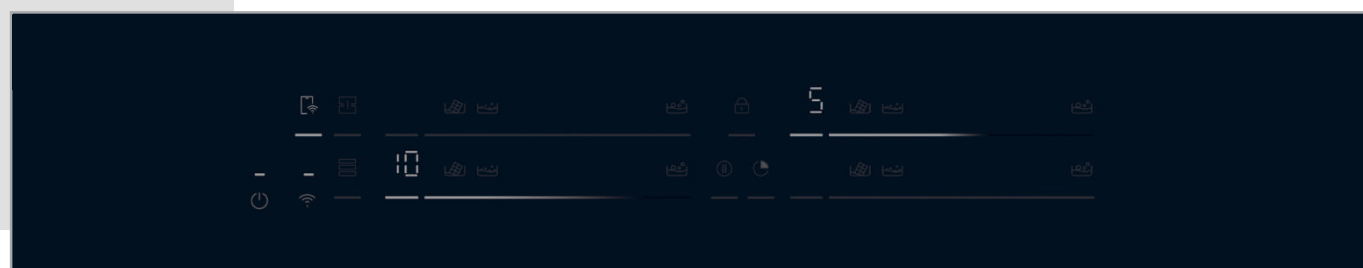
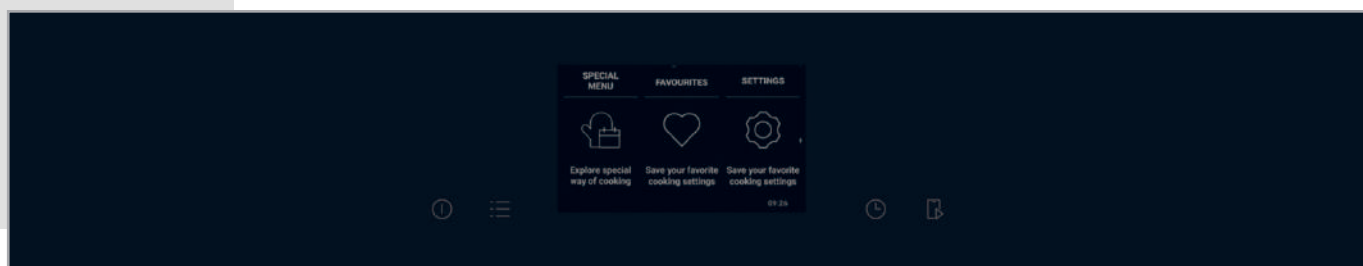
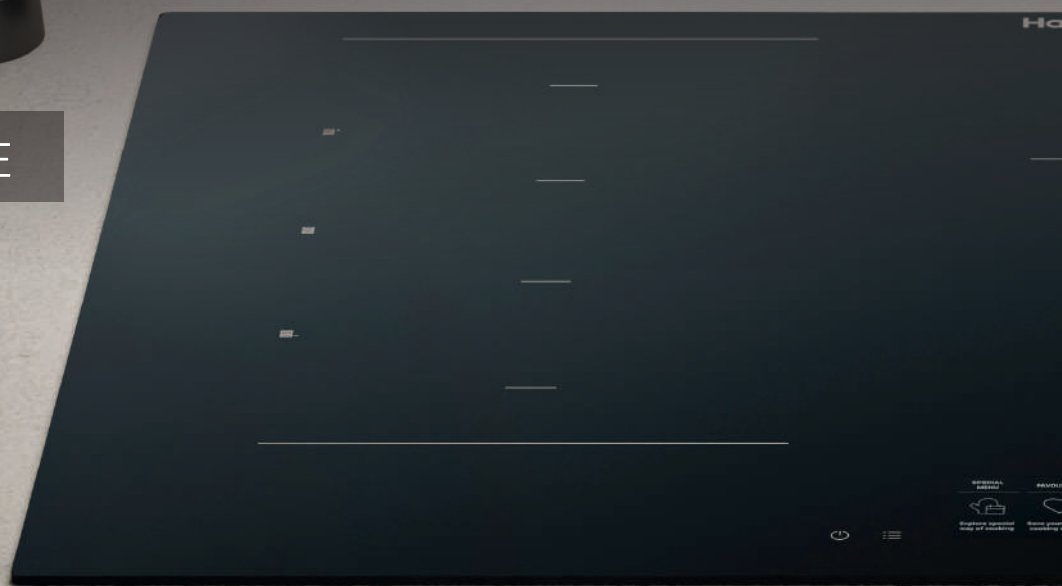
E non finisce qui. Scopri tutte le altre funzioni speciali e i programmi dedicati disponibili sull'App hOn, che ti permetteranno di sfruttare appieno le potenzialità della tua cucina e di creare piatti straordinari con facilità e precisione. Preparati a stupire gli ospiti e a soddisfare ogni palato con ogni piatto creato.



PIANI COTTURA



INTERFACCE





INTERFACCIA **ID ULTIMATE** - DISPLAY TFT

Grazie al display touch innovativo sarà più facile accedere a tutte le funzioni di cottura. Il design elegante, le grafiche intuitive e i simboli condurranno direttamente al programma scelto. Le immagini reali di piatti gustosi ispireranno l'utente mentre sfoglia tra le diverse ricette. (Disponibile in due versioni, quella da 4.3" e 3,97", in base al dimensionamento del piano).

INTERFACCIA **ID PREMIUM** - INVISIBLE MULTISLIDER BIANCHI

Questa interfaccia è una versione premium del controllo Multislider, progettata per assecondare lo stile minimalista del design di Haier. Niente più serigrafie: quando non è in uso, l'interfaccia si spegne diventando invisibile, contribuendo a valorizzare il prodotto stesso. In sintesi, unisce estetica e funzionalità per un'esperienza di cucina moderna ed elegante.

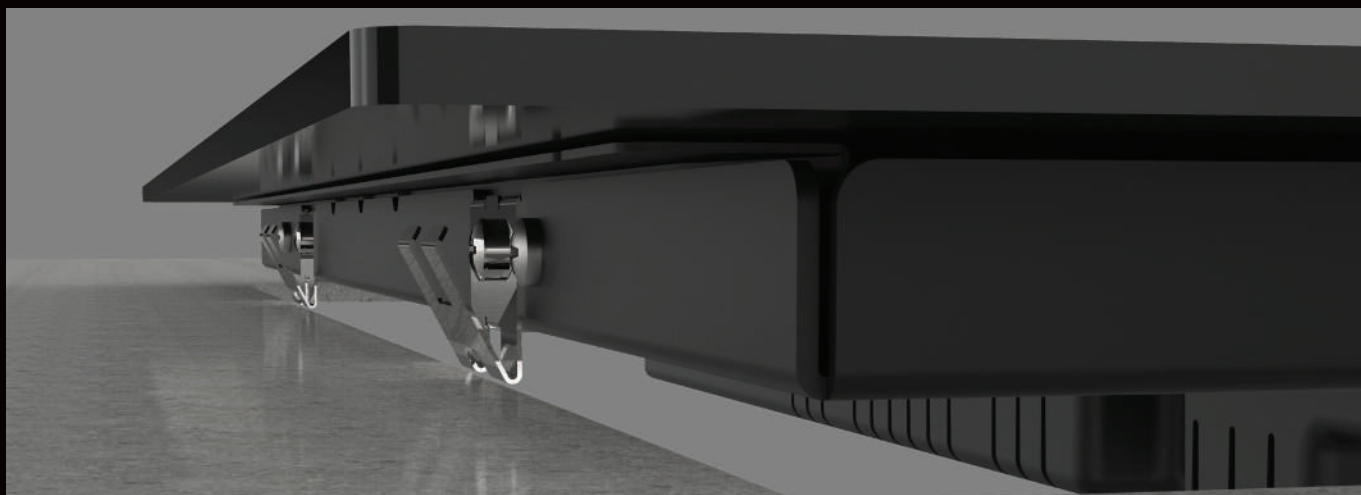
INTERFACCIA **ID MAJOR** - INVISIBLE MULTISLIDER ROSSI

Questa versione dell'interfaccia Multislider è caratterizzata da LED rossi. Anche in questo caso, l'interfaccia si spegne quando non è in uso, diventando invisibile e conferendo un aspetto elegante e moderno alla cucina. L'integrazione dei LED rossi offre una nota di colore che aggiunge un tocco distintivo, pur mantenendo l'equilibrio tra estetica e funzionalità.

SEMPLICITÀ DI INSTALLAZIONE

INSTALLAZIONE EASY CLIP

Ottimizza il processo di installazione del piano cottura con soluzioni avanzate e innovative che riducono i tempi e semplificano le operazioni. Grazie al sistema di fissaggio a molla, il piano cottura si installa automaticamente in modo rapido e preciso nella giusta posizione, senza la necessità di utilizzare silicone o altri materiali di fissaggio aggiuntivi.



NUOVA DIMENSIONE DEL PIANO

La nuova dimensione inferiore del piano, straordinariamente sottile con uno spessore di soli 47 mm, si integra perfettamente con ogni top della cucina, anche i più sottili. Questa soluzione è ideale per abbinarsi a piani di lavoro con uno spessore che va da uno spessore di 40 mm fino ad uno di 12 mm senza che sia necessario alcun sistema di ventilazione posteriore o inferiore, garantendo comunque un'estetica uniforme e armoniosa. Vengono quindi eliminati gli spazi per l'aria prima visibili, garantendo una finitura pulita e professionale.



OPZIONI DI INSTALLAZIONE

Haier offre la massima flessibilità nelle possibilità d'installazione dei piani cottura.

INSTALLAZIONE A FILO

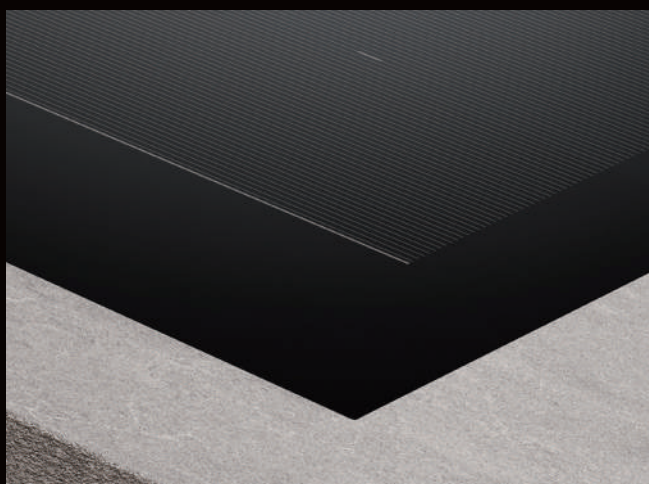
Questa soluzione offre un'eleganza senza pari, facendo scomparire completamente il piano cottura nella cucina.

Grazie all'installazione a filo, il piano cottura si fonde armoniosamente con il piano di lavoro, creando una superficie liscia e continua che conferisce un aspetto pulito e moderno all'ambiente culinario.

INSTALLAZIONE STANDARD

Indipendentemente dallo stile, c'è la libertà di installare il piano cottura in modo impeccabile. Con la nuova piattaforma a induzione, si può optare per l'installazione standard ideale per un piano cottura a smusso frontale. Questa soluzione assicura una perfetta integrazione del piano cottura con il resto della cucina, garantendo un aspetto professionale e raffinato.

Sia che si preferisca un'installazione a filo per un design minimalista o una soluzione standard per una maggiore flessibilità, il piano cottura si sposterà perfettamente nella cucina, aggiungendo un tocco di eleganza e stile senza pari.



BENEFICI E FUNZIONI DEI PIANI COTTURA AD INDUZIONE

Rispettiamo l'importanza di trovare del tempo per ciò che davvero amiamo. Ed è per questo che il nuovo piano cottura ad induzione Haier è stato progettato per ottimizzare il tuo tempo, adattandosi perfettamente al tuo stile di vita. Con funzioni intuitive all'avanguardia, ti consentirà di ottenere risultati culinari eccellenti senza sforzo, liberandoti così più tempo per le passioni che contano davvero: i tuoi hobby, il tuo benessere, te stesso. Ecco cosa intendiamo per una cucina che si adatta alla tua vita.

PRESTAZIONE

Cottura Potente: ogni bobina può raggiungere fino a 3,7 kW di potenza, garantendo una distribuzione continua e stabile. Ottieni una cottura precisa e uniforme con un livello di rumore minimale.

INNOVAZIONE

Efficienza Energetica: grazie al 96% di efficienza energetica, puoi far bollire l'acqua in soli 2 minuti, mentre ti godi la flessibilità e la connettività offerte dai modelli compatibili con hOn nella nostra gamma.





SICUREZZA

I nostri piani cottura offrono livelli avanzati di sicurezza:

- **INDICATORE DI RISCALDAMENTO**

Avvisa se una zona di cottura è troppo calda per essere toccata.

- **SPEGNIMENTO AUTOMATICO**

Le zone di cottura si spengono automaticamente al termine del tempo impostato per la cottura.

- **SURRISCALDAMENTO**

Se la temperatura supera i livelli di sicurezza, la zona di cottura si spegne automaticamente.

- **AVVISO DI FUORIUSCITA LIQUIDI**

Ricevi un avviso se del liquido viene versato accidentalmente sul piano durante la cottura.

Con il nostro sistema avanzato, puoi cucinare con tranquillità, sapendo che la tua sicurezza è sempre al primo posto.



ID-DUAL SERIE 6

Un piano cottura altamente tecnologico arricchito da un'elegante, potente e silenziosa cappa integrata in grado di garantire alte prestazioni. La cappa sottile è completamente parte del piano e grazie al filtro a carboni attivi evita che i vapori si diffondano, evitando odori sgradevoli nell'ambiente circostante.



TECNOLOGIE AVANZATE

Risparmia tempo, goditi una performance potente ed apprezza ancor di più i tuoi momenti in cucina. Con ID-Dual la cottura diventa davvero sorprendente, perché questo elettrodomestico all-in-one racchiude tutte **le migliori innovazioni di Haier in un'unica soluzione pratica.**



**ASPIRAZIONE
FILTRANTE**

Godere di ambienti più salubri per iniziare a respirare aria più pulita e pura è ora possibile: la **tecnologia Filtrating Aspiration** di ID-Dual, infatti, evita la diffusione di odori e vapori di cottura in casa, migliorando la qualità dell'aria non solo in cucina.



**RISCALDAMENTO
AUTOMATICO**

La **funzione automatica di riscaldamento** ti dà la possibilità di portare velocemente il livello di potenza ad una velocità superiore. Dal momento che si può raggiungere il livello di potenza desiderato in pochi secondi, questa innovazione consente di portare avanti immediatamente il processo di cottura evitando che il cibo si bruci.



**UN INNOVATIVO
POT DETECTOR**

I sensori di ID-Dual fanno **automaticamente** se c'è qualcosa posizionata sulla superficie del piano cottura. Grazie a questa tecnologia, **pentole e padelle vengono identificate automaticamente**, rendendo il piano sempre pronto a spargionare la sua potenza.

DESIGN E FUNZIONALITÀ

Portare la cucina direttamente nel futuro è possibile con ID-Dual, poiché le sue caratteristiche esclusive si sposano perfettamente con soluzioni di design funzionali. La combinazione di questi due aspetti rende il piano un assistente elegante, aprendo un mondo di nuove possibilità e piatti straordinari.



CURSORE MULTIUSO

L'interfaccia di ID-Dual, incluso lo smart multislider, è progettata per offrire la massima praticità, indipendentemente dalle condizioni di cottura. Differenti sfumature di rosso indicheranno se il livello di potenza è attivo (rosso acceso) o inattivo (rosso spento), consentendo con un solo sguardo di avere tutto sotto controllo.



DOUBLE FLEXY ZONE

Massimizzare il controllo del calore è ciò per cui è stata progettata la zona Double flexy zone. Questa opzione consente di scegliere in base alle esigenze se lasciare le zone di cottura autonome o raggrupparle in un'unica zona sotto lo stesso livello di potenza.



POWER MANAGEMENT

Grazie al Power Management sarà possibile gestire fino a fissare un tetto massimo di potenza assorbita su 5 livelli da 2,5 a 7,4 kW: il piano distribuirà la potenza automaticamente tra le zone di cottura, mantenendone al contempo il calore. In questo modo il limite di potenza impostato non verrà mai superato, così che il piano possa lavorare più efficientemente per un tempo più lungo.



PIÙ SPAZIO PER LE TUE ESIGENZE

ID-Dual è progettato con un unico contenitore compatto e un'installazione flessibile, dotato di un'uscita rettangolare centrale per evitare vincoli aggiuntivi sul posizionamento del mobile.

Questo innovativo piano cottura offre due elettrodomestici in uno, nella misura da 80 cm, consentendoti di risparmiare spazio e offrendoti la massima libertà nell'organizzazione del design della cucina secondo le tue esigenze. La cappa integrata nel piano cottura aspira e filtra efficacemente qualsiasi vapore proveniente dalle zone di cottura. Inoltre, la griglia centrale è rimovibile e lavabile, così come i filtri antigrasso di facile accesso.

SISTEMA DI ASPIRAZIONE

Il sistema di aspirazione può essere utilizzato in due versioni: aspirante con emissione esterna o filtrante con ricircolo interno.

VERSIONE ASPIRANTE

I vapori vengono espulsi verso l'esterno della cucina tramite una serie di tubi. Il prodotto include tutto il necessario per l'installazione, come specificato nella pagina relativa agli accessori della versione aspirante nel manuale di istruzioni.

Codice Prodotto: 33803038 - HAIH8IFMCE (80 cm)



INTERFACCE

Entrambe le versioni sono dotate di interfaccia multislider per il controllo della potenza di cottura e aspirazione.



VERSIONE FILTRANTE

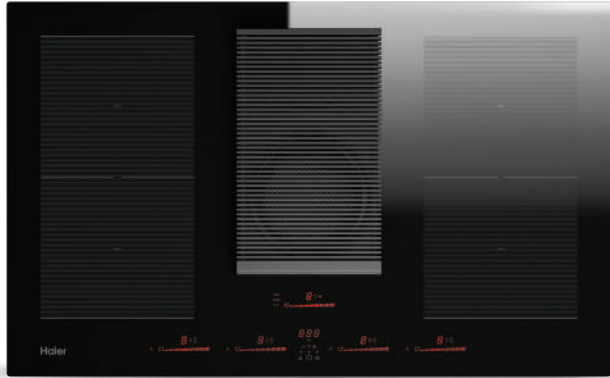
L'aria aspirata viene filtrata attraverso speciali filtri al carbone prima di essere riportata in cucina. Il prodotto include tutti gli accessori necessari per l'installazione, come descritto nella pagina relativa agli accessori nel manuale di installazione.

Codice Prodotto: 33803037 - HAIH8IFMCF (80 cm)

Il Filtro a Carboni Attivi - Ceramico (Solo per Versione Filtrante) trattiene gli odori sgradevoli derivanti dalla cottura. La saturazione dei filtri antiodore può verificarsi dopo un uso prolungato e può essere rigenerata termicamente ogni 2/3 mesi in un forno preriscaldato a 200 °C per 45 minuti. Una corretta rigenerazione garantisce un'efficienza di filtraggio costante per 5 anni.



PIANO INDUZIONE 80 CM CAPPA INTEGRATA FILTRANTE



HAIH8IFMCF

PIANO COTTURA INDUZIONE CON CAPPA INTEGRATA FILTRANTE

Materiale

- Vetroceramica con finitura a filo

Larghezza

- 80 cm

Caratteristiche principali

- 4 zone di cottura con riconoscimento automatico della padella
- 2 Zone Flexy
- Power Management: gestione assorbimento della potenza a 3 livelli
- Funzione Booster cottura: 4 livelli
- Funzioni speciali in accesso diretto: Mantenimento in Caldo
- Filtraggio Cappa (min./max./boost): 130 - 440 - 450 m3/h
- Rumorosità Cappa (min./max./boost): 42 - 71 - 72 dB(A)

Sistema di controllo

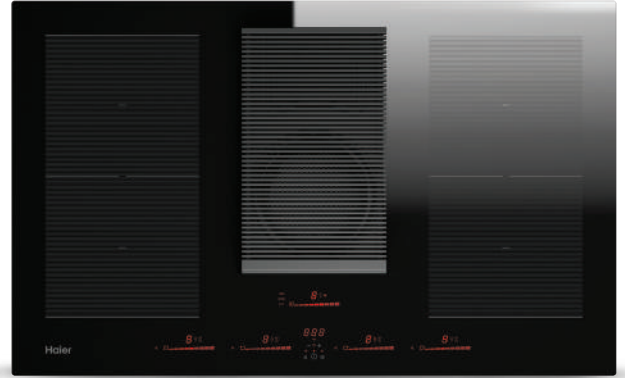
- Interfaccia Multislider
- Led Rossi
- Cottura: 9 Livelli di potenza per zona + booster
- Cappa: 8 Livelli di aspirazione + booster

Altre caratteristiche

- Timer elettronico di fine cottura per ogni singola zona
- Funzione pausa
- Sicurezza bambino
- Segnale surriscaldamento
- Segnale fuoriuscita liquidi
- Indicatore calore residuo
- Possibilità di installazione a filo
- Potenza totale 7,4 kW

Codice prodotto	Codice EAN	Prezzo
33803037	8059019039121	3.150 €

PIANO INDUZIONE 80 CM CAPPA INTEGRATA ASPIRANTE



HAIH8IFMCE

PIANO COTTURA INDUZIONE CON CAPPA INTEGRATA ASPIRANTE

Materiale

- Vetroceramica con finitura a filo

Larghezza

- 80 cm

Caratteristiche principali

- 4 zone di cottura con riconoscimento automatico della padella
- 2 Zone Flexy
- Power Management: gestione assorbimento della potenza a 3 livelli
- Funzione Booster cottura: 4 livelli
- Funzioni speciali in accesso diretto: Mantenimento in Caldo
- Aspirazione Cappa (min./max./boost): 185 - 535 - 630 m3/h
- Rumorosità Cappa (min./max./boost): 41 - 70 - 72 dB(A)

Sistema di controllo

- Interfaccia Multislider
- Led Rossi
- Cottura: 9 Livelli di potenza per zona + booster
- Cappa: 8 Livelli di aspirazione + booster

Altre caratteristiche

- Timer elettronico di fine cottura per ogni singola zona
- Funzione pausa
- Sicurezza bambino
- Segnale surriscaldamento
- Segnale fuoriuscita liquidi
- Indicatore calore residuo
- Possibilità di installazione a filo
- Potenza totale 7,4 kW

Codice prodotto	Codice EAN	Prezzo
33803038	8059019039145	3.150 €

PIANO INDUZIONE 80 CM CAPPA INTEGRATA FILTRANTE

PIANO INDUZIONE 80 CM CAPPA INTEGRATA ASPIRANTE



HAIH82MTMCF

PIANO COTTURA INDUZIONE CON CAPPA INTEGRATA FILTRANTE

Materiale

- Vetroceramica con finitura a filo

Larghezza

- 80 cm

Caratteristiche principali

- 4 zone di cottura con riconoscimento automatico della padella
- 2 Zone Multicoil
- Power Management: gestione assorbimento della potenza a 5 livelli
- Funzione Booster cottura: 4 livelli
- Funzioni speciali in accesso diretto: Modalità Automatica
- Filtraggio Cappa (min./max./boost): 355 - 468 - 520 m3/h
- Rumorosità Cappa (min./max./boost): 62 - 67 - 70 dB(A)

Sistema di controllo

- Interfaccia Multislider
- Led Rossi
- Cottura: 15 Livelli di potenza per zona + booster
- Cappa: 3 Livelli di aspirazione + booster

Altre caratteristiche

- Timer elettronico di fine cottura per ogni singola zona
- Funzione pausa
- Sicurezza bambino
- Segnale surriscaldamento
- Segnale fuoriuscita liquidi
- Indicatore calore residuo
- Possibilità di installazione a filo
- Potenza totale 7,4 kW

Codice prodotto	Codice EAN	Prezzo
33803469	8059019091648	2.700 €

* Disponibile da Ottobre

HAIH82MTMCE

PIANO COTTURA INDUZIONE CON CAPPA INTEGRATA ASPIRANTE

Materiale

- Vetroceramica con finitura a filo

Larghezza

- 80 cm

Caratteristiche principali

- 4 zone di cottura con riconoscimento automatico della padella
- 2 Zone Multicoil
- Power Management: gestione assorbimento della potenza a 5 livelli
- Funzione Booster cottura: 4 livelli
- Funzioni speciali in accesso diretto: Modalità Automatica
- Aspirazione Cappa (min./max./boost): 327 - 518 - 645 m3/h
- Rumorosità Cappa (min./max./boost): 57 - 65 - 70 dB(A)

Sistema di controllo

- Interfaccia Multislider
- Led Rossi
- Cottura: 15 Livelli di potenza per zona + booster
- Cappa: 3 Livelli di aspirazione + booster

Altre caratteristiche

- Timer elettronico di fine cottura per ogni singola zona
- Funzione pausa
- Sicurezza bambino
- Segnale surriscaldamento
- Segnale fuoriuscita liquidi
- Indicatore calore residuo
- Possibilità di installazione a filo
- Potenza totale 7,4 kW

Codice prodotto	Codice EAN	Prezzo
33803468	8059019091631	2.600 €

* Disponibile da Ottobre

PIANO INDUZIONE 60 CM CAPPA INTEGRATA FILTRANTE



HAIH6IEMCF

PIANO COTTURA INDUZIONE CON CAPPA INTEGRATA FILTRANTE

Materiale

- Vetroceramica con finitura a filo

Larghezza

- 60 cm

Caratteristiche principali

- 4 zone di cottura con riconoscimento automatico della padella
- 1 Zona Flexy
- Power Management: gestione assorbimento della potenza a 3 livelli
- Funzione Booster cottura: 4 livelli
- Funzioni speciali in accesso diretto: Mantenimento in Caldo
- Filtraggio Cappa (min./max./boost): 165 - 420 - 545 m3/h
- Rumorosità Cappa (min./max./boost): 48 - 71 - 74 dB(A)

Sistema di controllo

- Interfaccia Multislidder
- Led Rossi
- Cottura: 9 Livelli di potenza per zona + booster
- Cappa: 3 Livelli di aspirazione + booster

Altre caratteristiche

- Timer elettronico di fine cottura per ogni singola zona
- Funzione pausa
- Sicurezza bambino
- Segnale surriscaldamento
- Segnale fuoriuscita liquidi
- Indicatore calore residuo
- Possibilità di installazione a filo
- Potenza totale 7,4 kW

Codice prodotto	Codice EAN	Prezzo
33803471	8059019091662	2.100 €

* Disponibile da Ottobre

PIANO INDUZIONE 60 CM CAPPA INTEGRATA ASPIRANTE



HAIH6IEMCE

PIANO COTTURA INDUZIONE CON CAPPA INTEGRATA ASPIRANTE

Materiale

- Vetroceramica con finitura a filo

Larghezza

- 60 cm

Caratteristiche principali

- 4 zone di cottura con riconoscimento automatico della padella
- 1 Zona Flexy
- Power Management: gestione assorbimento della potenza a 3 livelli
- Funzione Booster cottura: 4 livelli
- Funzioni speciali in accesso diretto: Mantenimento in Caldo
- Filtraggio Cappa (min./max./boost): 165 - 420 - 545 m3/h
- Rumorosità Cappa (min./max./boost): 48 - 71 - 74 dB(A)

Sistema di controllo

- Interfaccia Multislidder
- Led Rossi
- Cottura: 9 Livelli di potenza per zona + booster
- Cappa: 3 Livelli di aspirazione + booster

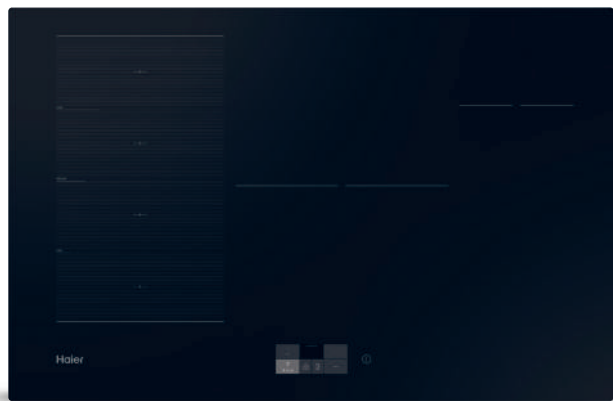
Altre caratteristiche

- Timer elettronico di fine cottura per ogni singola zona
- Funzione pausa
- Sicurezza bambino
- Segnale surriscaldamento
- Segnale fuoriuscita liquidi
- Indicatore calore residuo
- Possibilità di installazione a filo
- Potenza totale 7,4 kW

Codice prodotto	Codice EAN	Prezzo
33803470	8059019091655	2.000 €

* Disponibile da Ottobre

PIANO INDUZIONE 80 CM I-TOUCH



HAMTSJ86TFTCF/1

PIANO COTTURA INDUZIONE

Materiale

- Vetroceramica con finitura a filo

Larghezza

- 80 cm

Caratteristiche principali

- 6 zone di cottura con riconoscimento automatico della padella
- 1 Zona Flexy & Varycook
- Power Management: gestione assorbimento della potenza a 5 livelli
- Funzione Booster 4 livelli
- Funzioni speciali in accesso diretto tramite Display TFT: Fusione, Cottura Lenta, Ebollizione
- Wi-Fi con App hOn (solo ricette)
- Tecnologia Cook With Me

Sistema di controllo

- Interfaccia I-Touch con Display TFT (4.3")
- 15 Livelli di potenza per zona + booster

Altre caratteristiche

- Timer elettronico di fine cottura per ogni singola zona
- Funzione pausa
- Sicurezza bambino
- Segnale surriscaldamento
- Segnale fuoriuscita liquidi
- Indicatore calore residuo
- Possibilità di installazione a filo
- Potenza totale 7,4 kW

Codice prodotto

33803295

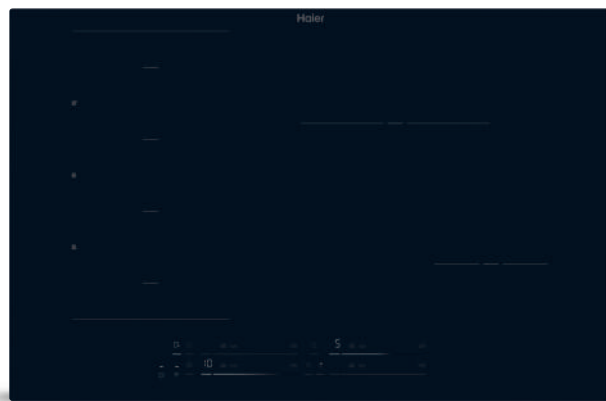
Codice EAN

8059019069234

Prezzo

2.230 €

PIANO INDUZIONE 80 CM ID PREMIUM



HAMTB86IWCS

PIANO COTTURA INDUZIONE

Materiale

- Vetroceramica con finitura a filo

Larghezza

- 80 cm

Caratteristiche principali

- 6 zone di cottura con riconoscimento automatico della padella (selezionabili 4 zone in contemporanea)
- 1 Zona Flexy & Varycook
- Power Management: gestione assorbimento della potenza a 5 livelli
- Funzione Booster 4 livelli
- Funzioni speciali in accesso diretto: Fusione, Cottura Lenta, Ebollizione
- Wi-Fi con App hOn (solo ricette)

Sistema di controllo

- Interfaccia ID Premium con Invisible Multislider
- Led Bianchi
- 14 Livelli di potenza + booster

Altre caratteristiche

- Compatibilità con termosonda
- Timer elettronico di fine cottura per ogni singola zona
- Funzione pausa
- Sicurezza bambino
- Segnale surriscaldamento
- Segnale fuoriuscita liquidi
- Indicatore calore residuo
- Installazione veloce Easy Clip
- Possibilità di installazione a filo top
- Potenza totale 7,4 kW

Codice prodotto

33803389

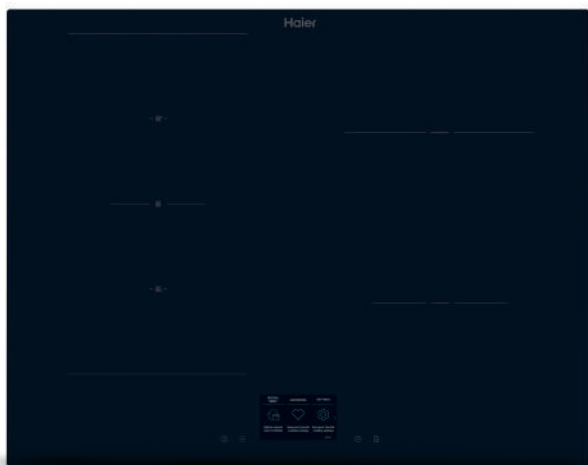
Codice EAN

8059019084503

Prezzo

1.600 €

PIANO INDUZIONE 60 CM ID ULTIMATE



HAIFB64TFTCS

PIANO COTTURA INDUZIONE

Materiale

- Vetro trasparente con finitura a filo

Larghezza

- 65 cm

Caratteristiche principali

- 4 zone di cottura con riconoscimento automatico della padella (selezionabili 4 zone in contemporanea)
- 1 Zona Flexy & Varycook
- Power Management: gestione assorbimento della potenza a 5 livelli
- Funzione Booster 4 livelli
- Funzioni speciali in accesso diretto: cottura assistita con Display TFT
- Wi-Fi con App hOn (solo ricette)

Sistema di controllo

- Interfaccia ID Ultimate con Display TFT (3.97")
- 14 Livelli di potenza + booster

Altre caratteristiche

- Compatibilità con termosonda
- Timer elettronico di fine cottura per ogni singola zona
- Funzione pausa
- Sicurezza bambino
- Segnale surriscaldamento
- Segnale fuoriuscita liquidi
- Indicatore calore residuo
- Installazione veloce Easy Clip
- Preci-Fit: sostituzione piano gas semplificata
- Possibilità di installazione a filo top
- Potenza totale 7,4 kW

Codice prodotto	Codice EAN	Prezzo
33803413	8059019084794	1.550 €

* Disponibile da Ottobre

PIANO INDUZIONE 65 CM ID PREMIUM



HA2MTB58IWB1S

PIANO COTTURA INDUZIONE

Materiale

- Vetroceramica con finitura a filo

Larghezza

- 65 cm

Caratteristiche principali

- 8 zone di cottura con riconoscimento automatico della padella (selezionabili 4 zone in contemporanea)
- 2 Zone Flexy & Varycook
- Power Management: gestione assorbimento della potenza a 5 livelli
- Funzione Booster 4 livelli
- Funzioni speciali in accesso diretto: Fusione, Cottura Lenta, Ebollizione
- Wi-Fi con App hOn (solo ricette)

Sistema di controllo

- Interfaccia ID Premium con Invisible Multislider
- Led Bianchi
- 14 Livelli di potenza + booster

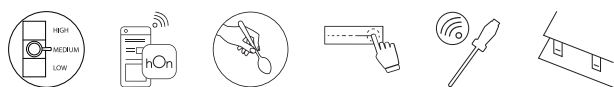
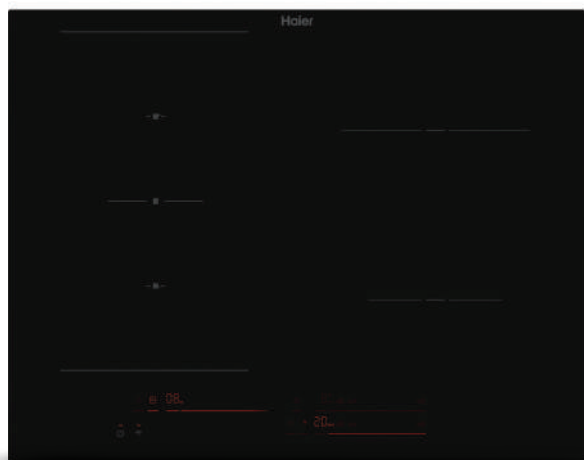
Altre caratteristiche

- Compatibilità con termosonda
- Timer elettronico di fine cottura per ogni singola zona
- Funzione pausa
- Sicurezza bambino
- Segnale surriscaldamento
- Segnale fuoriuscita liquidi
- Indicatore calore residuo
- Installazione veloce Easy Clip
- Preci-Fit: sostituzione piano gas semplificata
- Possibilità di installazione a filo top
- Potenza totale 7,4 kW

Codice prodotto	Codice EAN	Prezzo
33803385	8059019084404	1.390 €

* Disponibile da Agosto

PIANO A INDUZIONE 65 CM ID MAJOR



HAIFB54IRCS

PIANO COTTURA INDUZIONE

Materiale

- Vetroceramica con finitura a filo

Larghezza

- 65 cm

Caratteristiche principali

- 4 zone di cottura con riconoscimento automatico della padella (selezionabili 4 zone in contemporanea)
- 1 Zona Flexy & Varycook
- Power Management: gestione assorbimento della potenza a 5 livelli
- Funzione Booster 4 livelli
- Funzioni speciali in accesso diretto: Fusione, Cottura Lenta, Ebollizione
- Wi-Fi con App hOn (solo ricette)

Sistema di controllo

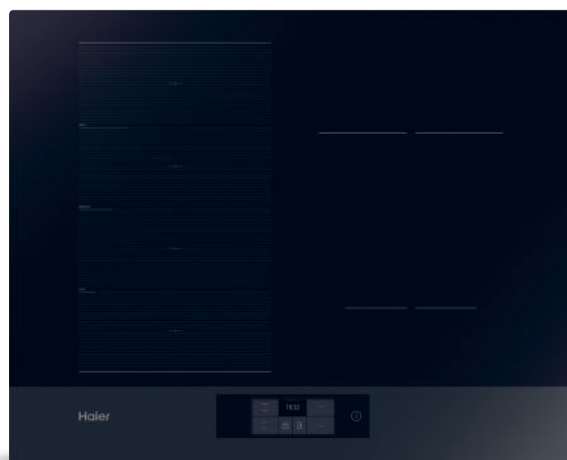
- Interfaccia ID Major con Invisible Multislider
- Led Rossi
- 14 Livelli di potenza + booster

Altre caratteristiche

- Compatibilità con termosonda
- Timer elettronico di fine cottura per ogni singola zona
- Funzione pausa
- Sicurezza bambino
- Segnale surriscaldamento
- Segnale fuoriuscita liquidi
- Indicatore calore residuo
- Installazione veloce Easy Clip
- Preci-Fit: sostituzione piano gas semplificata
- Possibilità di installazione a filo top
- Potenza totale 7,2 kW

Codice prodotto	Codice EAN	Prezzo
33803416	8059019084824	970 €

PIANO INDUZIONE 60 CM I-TOUCH



HAMTSJ66TFTCF

PIANO COTTURA INDUZIONE

Materiale

- Vetroceramica con finitura a filo

Larghezza

- 60 cm

Caratteristiche principali

- 6 zone di cottura con riconoscimento automatico della padella
- 1 Zona Flexy & Varycook
- Power Management: gestione assorbimento della potenza a 5 livelli
- Funzione Booster 4 livelli
- Funzioni speciali in accesso diretto tramite display TFT: Fusione, Cottura Lenta, Ebollizione
- Wi-Fi con App hOn (solo ricette)
- Tecnologia Cook With Me

Sistema di controllo

- Interfaccia I-Touch con Display TFT (4.3")
- 15 Livelli di potenza per zona + booster

Altre caratteristiche

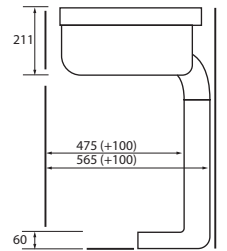
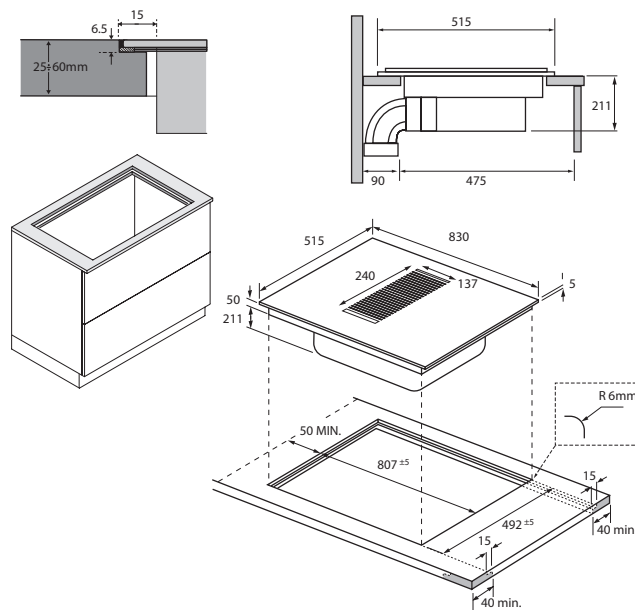
- Timer elettronico di fine cottura per ogni singola zona
- Funzione pausa
- Sicurezza bambino
- Segnale surriscaldamento
- Segnale fuoriuscita liquidi
- Indicatore calore residuo
- Possibilità di installazione a filo
- Potenza totale 7,4 kW

Codice prodotto	Codice EAN	Prezzo
33803296	8059019069241	1.750 €

**PIANO INDUZIONE 80 CM
CAPPA INTEGRATA**

HAIH8IFMCF
33803037 *

HAIH8IFMCE
33803038

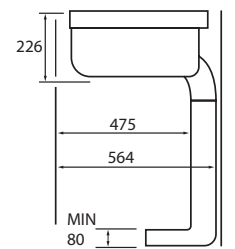
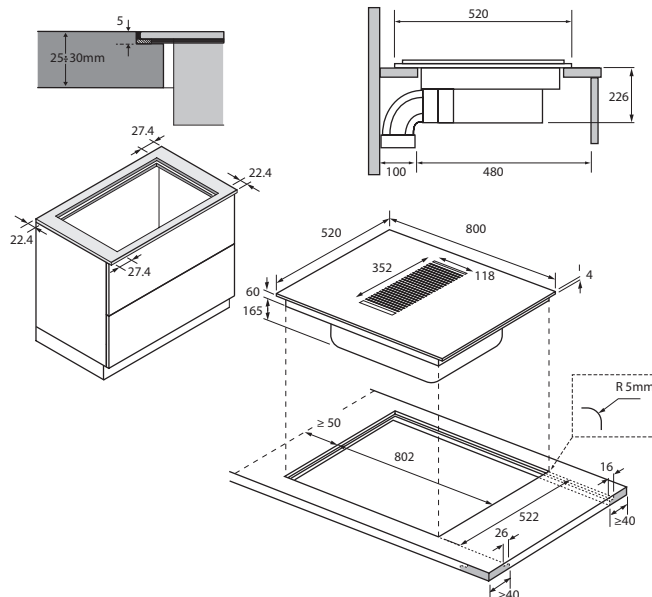


***VERSIONE FILTRANTE**

**PIANO INDUZIONE 80 CM
CAPPA INTEGRATA**

HAIH82MTMCF
33803469 *

HAIH82MTMCE
33803468

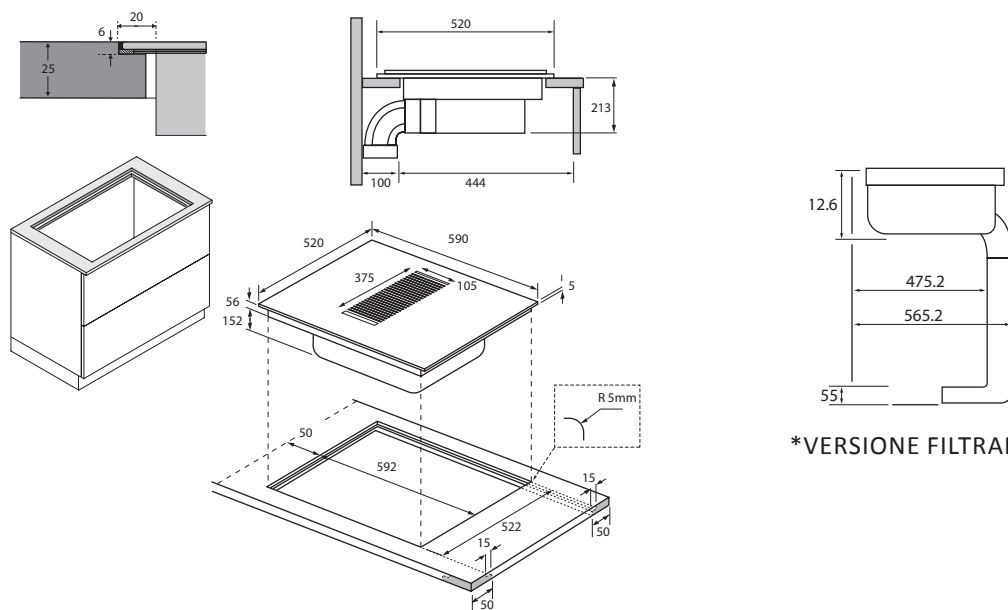


***VERSIONE FILTRANTE**

PIANO INDUZIONE 80 CM MULTISLIDER

HAIH6IEMCF
33803471 *

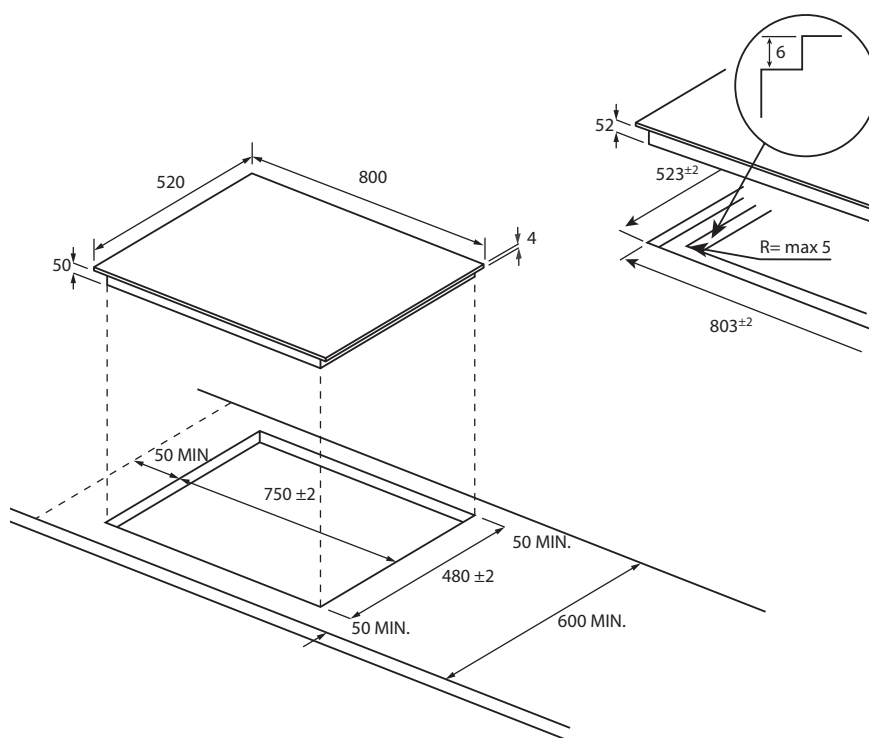
HAIH6IEMCE
33803470



*VERSIONE FILTRANTE

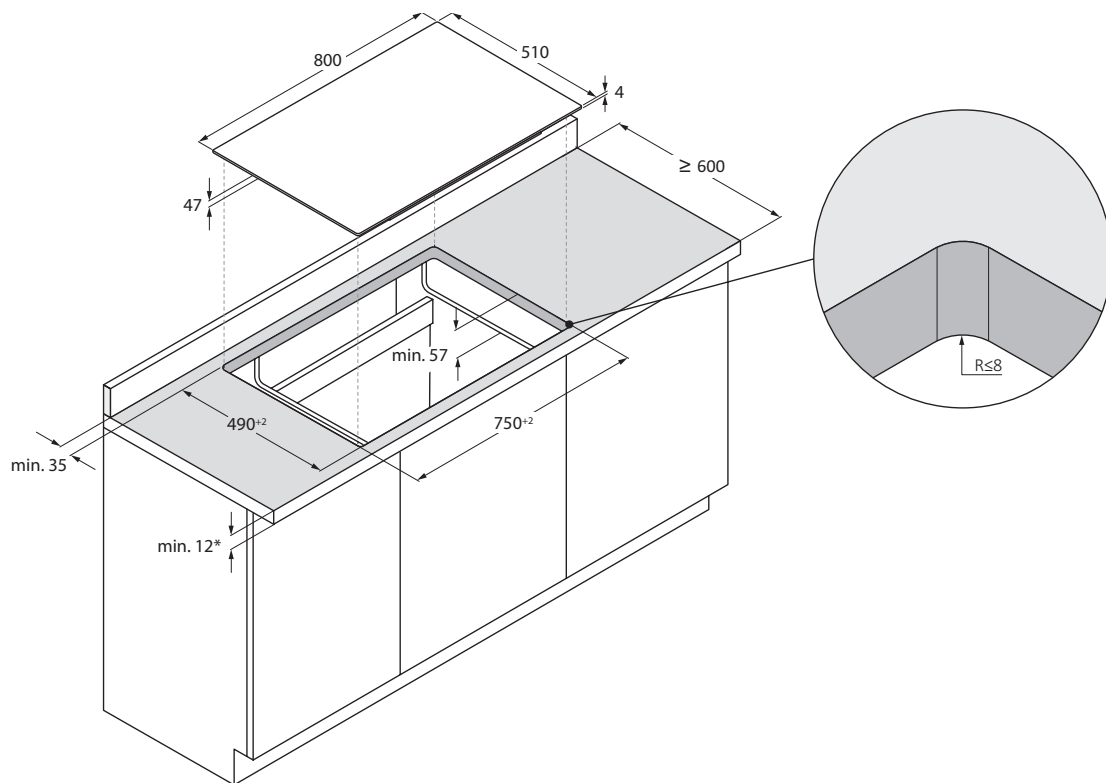
PIANO INDUZIONE 80 CM I-TOUCH

HAMTSJ86TFTCF/1
33803295

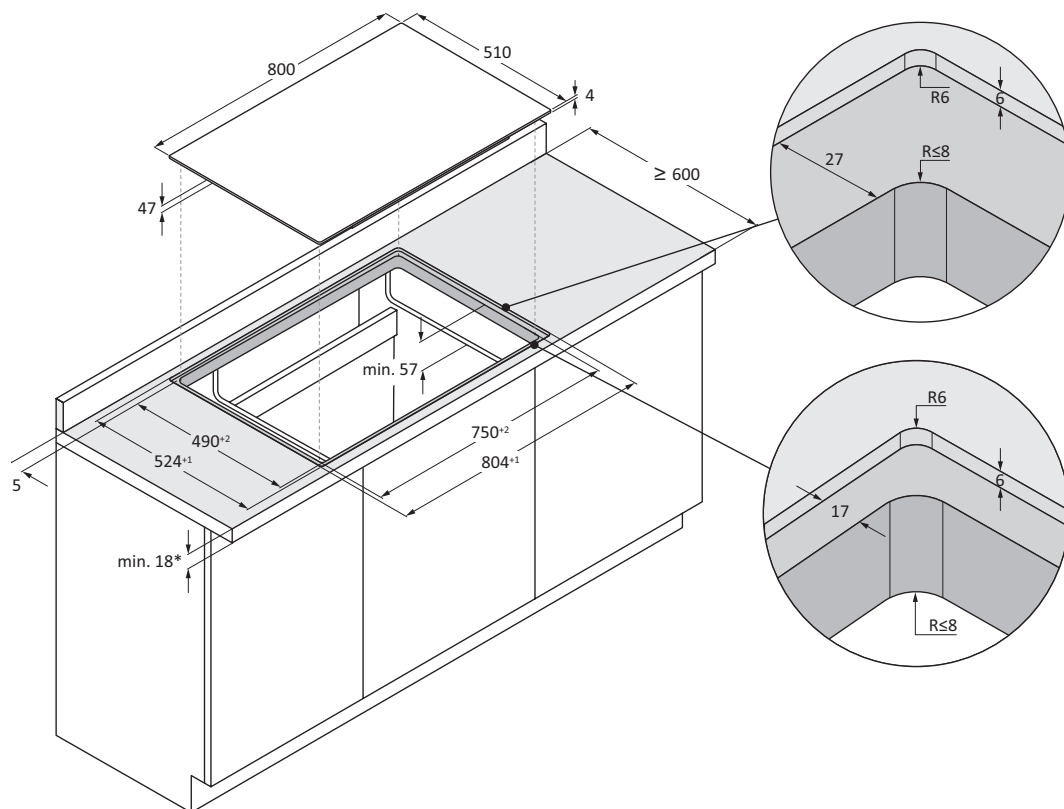


PIANO INDUZIONE 80 CM ID PREMIUM

HAMTB86IWCS
33803389



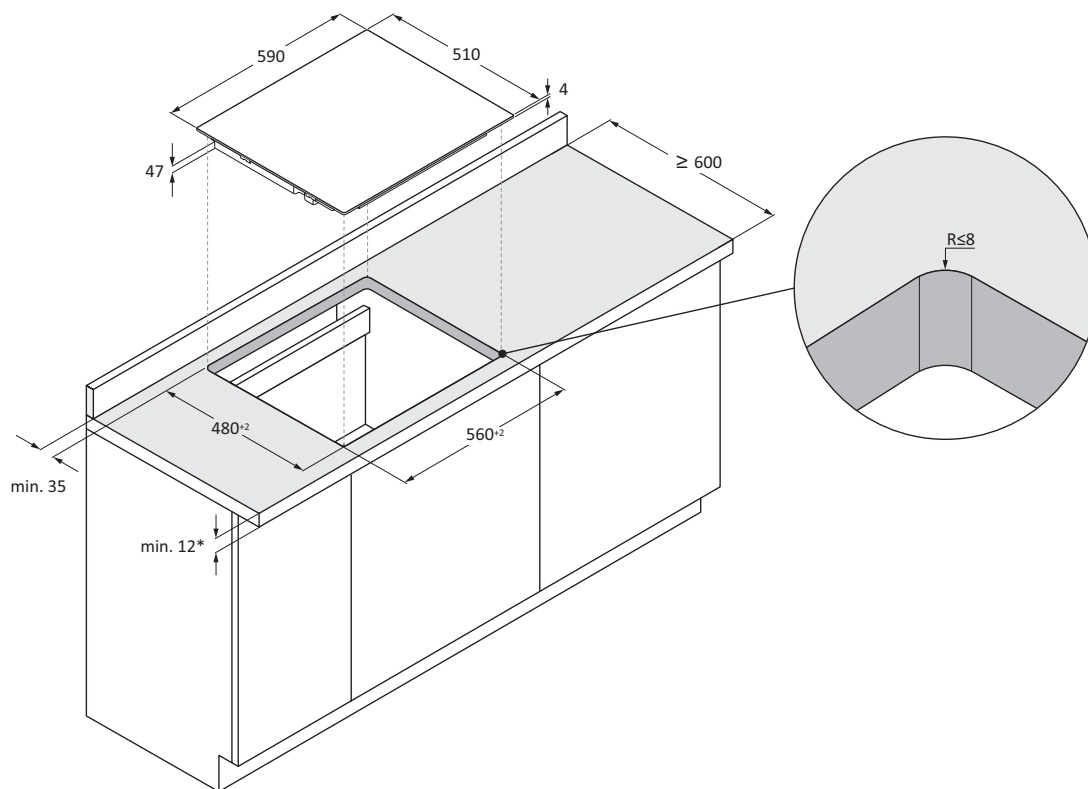
*28 con forno sotto



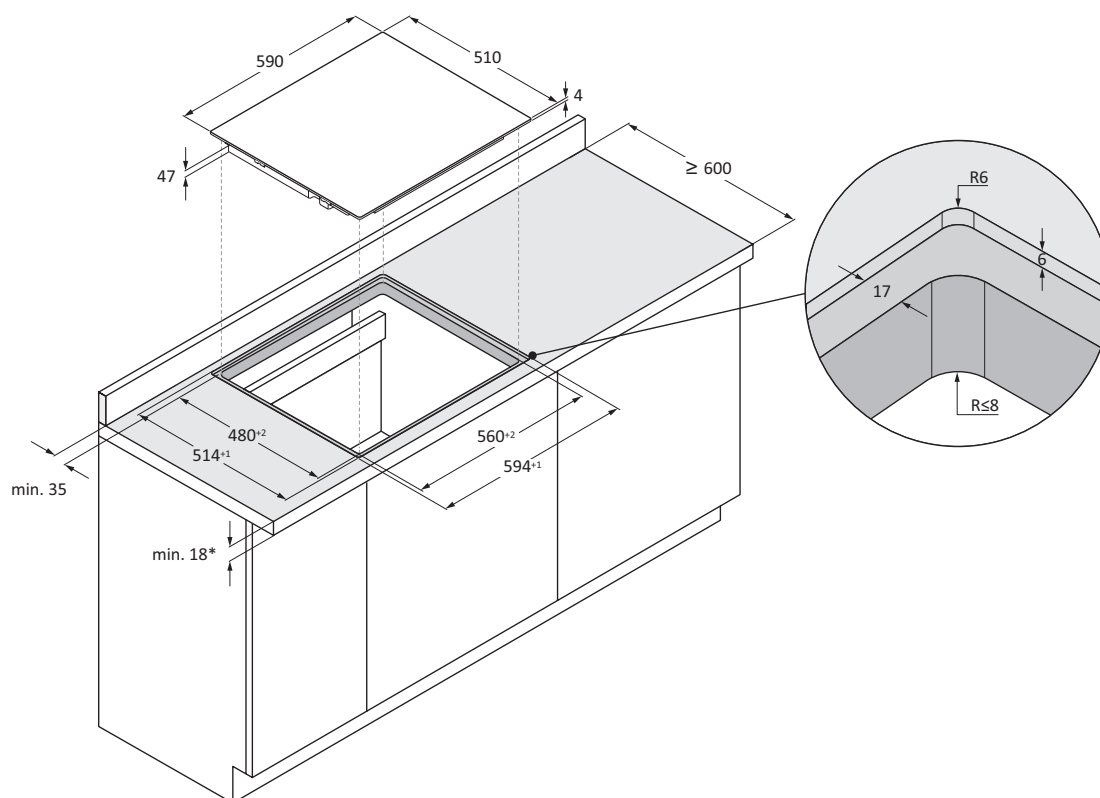
*34 con forno sotto

PIANO INDUZIONE 60 CM ID ULTIMATE

HAIFB64TFTCS
33803413



*28 con forno sotto



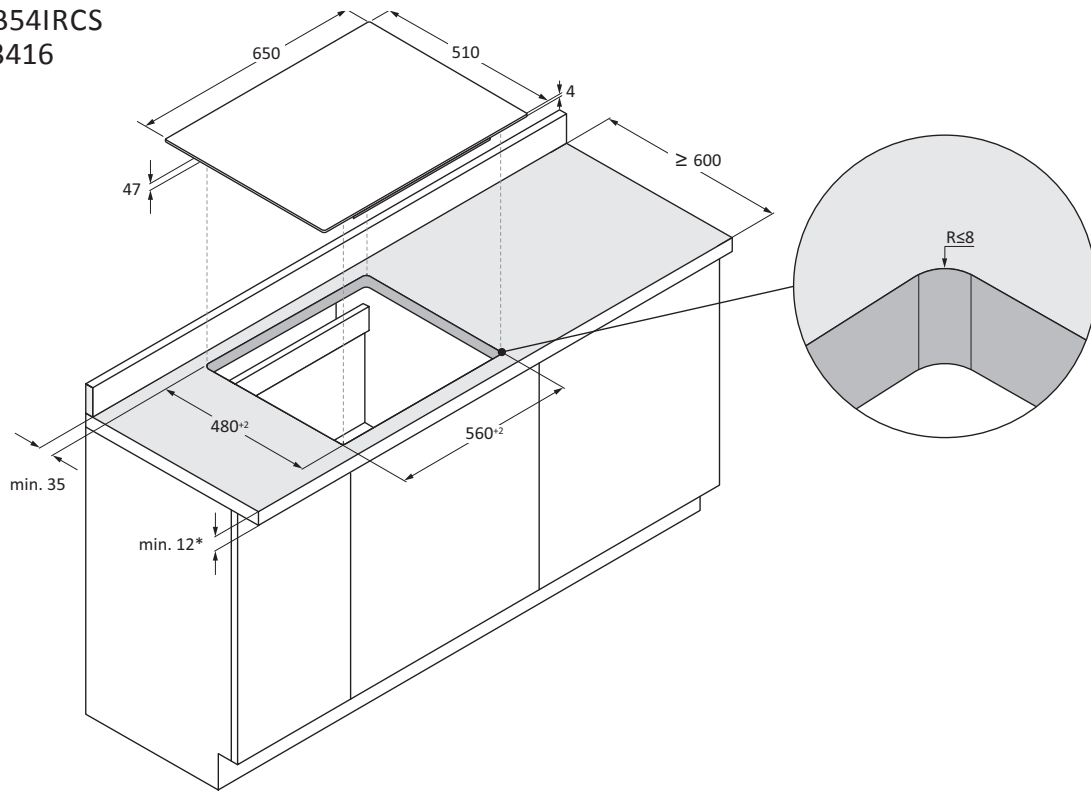
*34 con forno sotto

PIANI INDUZIONE DISEGNI TECNICI

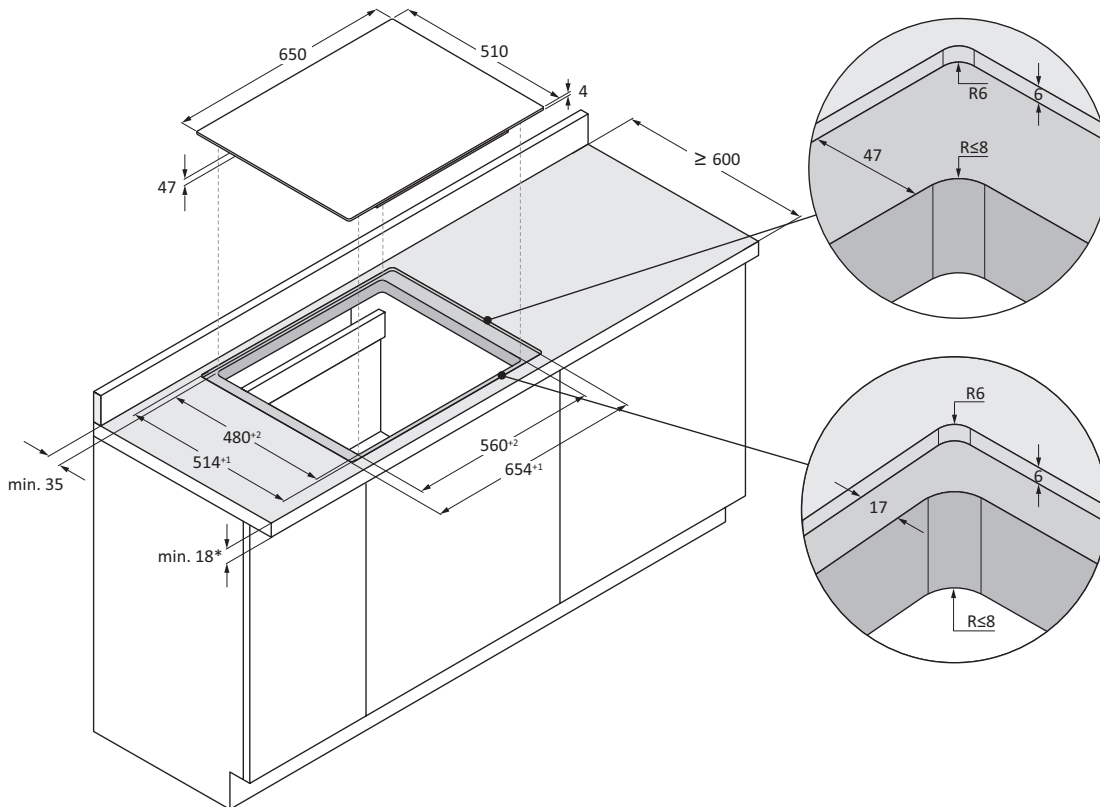
PIANO INDUZIONE 65 CM ID PREMIUM - ID MAJOR

HA2MTB58IWB1S
33803385

HAIFB54IRCS
33803416



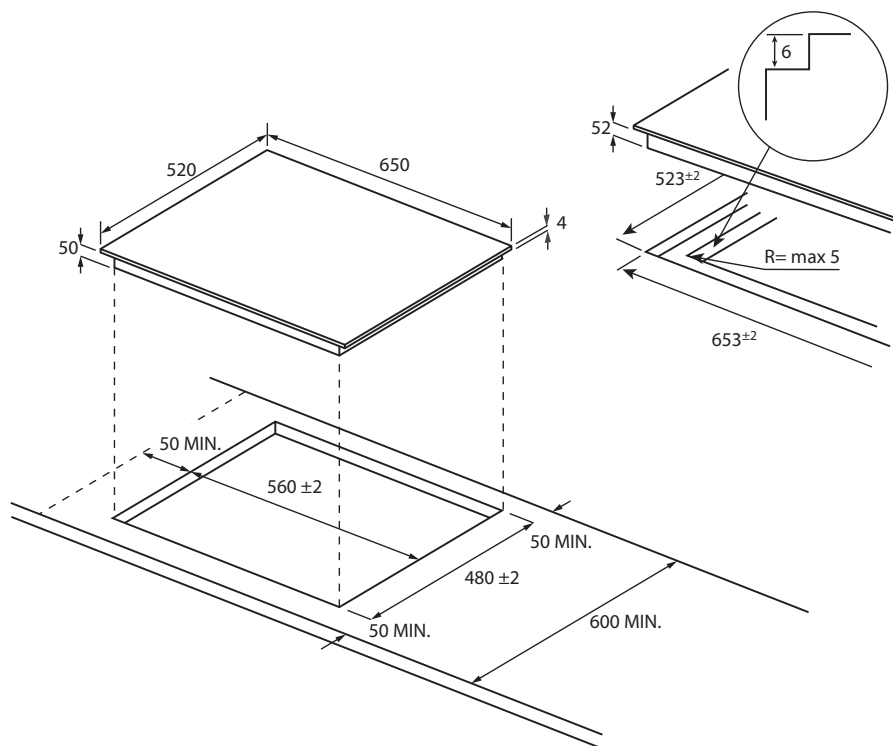
*28 con forno sotto



*34 con forno sotto

PIANO INDUZIONE 60 CM I-TOUCH

HAMTSJ66TFTCF
33803296



PIANI COTTURA A GAS

LA GIUSTA COMBINAZIONE TRA STILE E COMFORT

Grazie alle tecnologie Haier Tech Flex, i piani cottura a gas diventano estremamente flessibili e adattabili a tutte le esigenze in cucina.

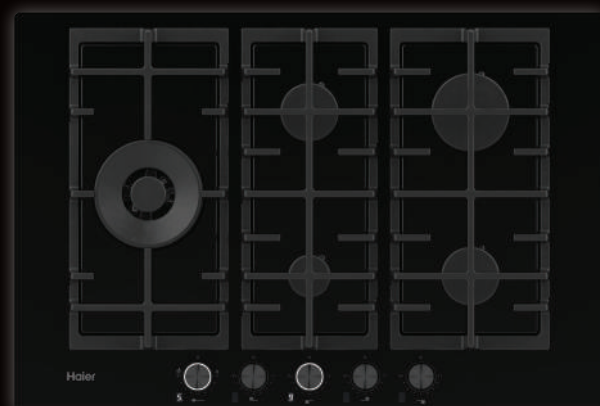


BRUCIATORI

I diversi bruciatori sono stati progettati e sviluppati per ottenere i migliori risultati per ogni piatto. Il segreto risiede nella varietà delle opzioni. Grazie alla Bionic Flexibility, i bruciatori offrono diverse dimensioni e opzioni di potenza, consentendo a tutte le pentole di adattarsi perfettamente e garantendo la massima flessibilità nella preparazione delle pietanze.

ALTA POTENZA

I potenti bruciatori di Haier assicurano risultati eccellenti in tempi record. I bruciatori a doppia corona possono riscaldare rapidamente anche le pentole e le padelle più grandi, offrendo stabilità e prestazioni ottimali fino a 5 KW.



PRECISIONE BIONICA

Scopri Preci Cook: controllare la temperatura non sarà mai stato così semplice. Scegli la giusta temperatura per il tuo piatto e ottieni risultati sempre eccellenti.



PIANI COTTURA

PRECİ FLAME

La precisione è fondamentale per una cucina che esprime la propria personalità. Grazie all'innovazione Bionic Precision, si ha un controllo più accurato che mai durante la cottura. Con Preci Flame, è possibile selezionare tra 9 impostazioni di potenza preimpostate, garantendoti il giusto calore al momento giusto per ogni piatto, per risultati sempre perfetti.

PRECİ PROBE

Per una cottura perfetta, è cruciale sapere quando il cibo raggiunge la temperatura desiderata. Con Bionic Precision, puoi essere certo di ottenere piatti sempre impeccabili grazie alla termosonda di precisione: inserire nell'alimento durante la cottura, impostare la temperatura interna desiderata sull'App hOn e attendere il momento opportuno per una cottura precisa e impeccabile.

PRECİ FLAME PRO

Il suo design innovativo rende il controllo del tuo piano cottura più intuitivo. Con una luce che lo illumina, il piano e la cucina acquisiscono un aspetto premium e tecnologico, semplificando al contempo il processo di cottura. Le cifre LED mostrano chiaramente la potenza di cottura, rendendo ogni operazione intuitiva e agevole.



DESIGN FUNZIONALE ED ELEGANTE

Utilizzando materiali di alta qualità attentamente selezionati per garantire una finitura straordinaria e duratura nel tempo, i piani cottura a gas Haier rappresentano un'eccellente integrazione per le cucine più premium, arricchendone l'arredamento con stile e funzionalità.



DUE FINITURE PREMIUM

Scegli tra due raffinate finiture di alta gamma, adattabili ai gusti e al design della cucina: vetro o metallo.



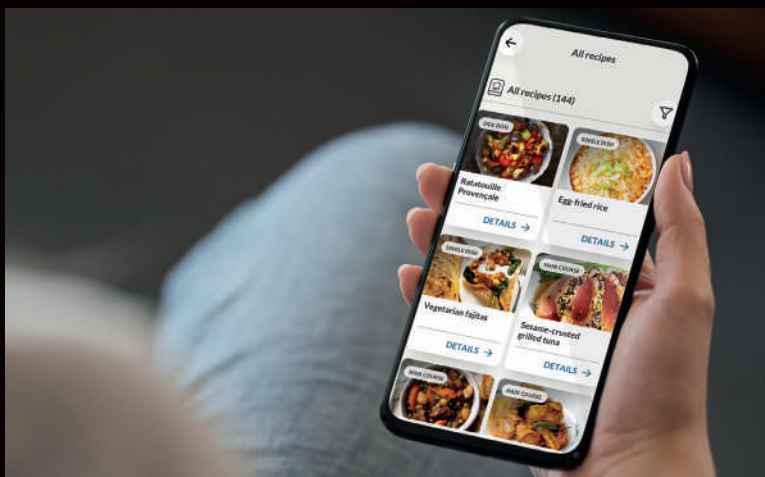
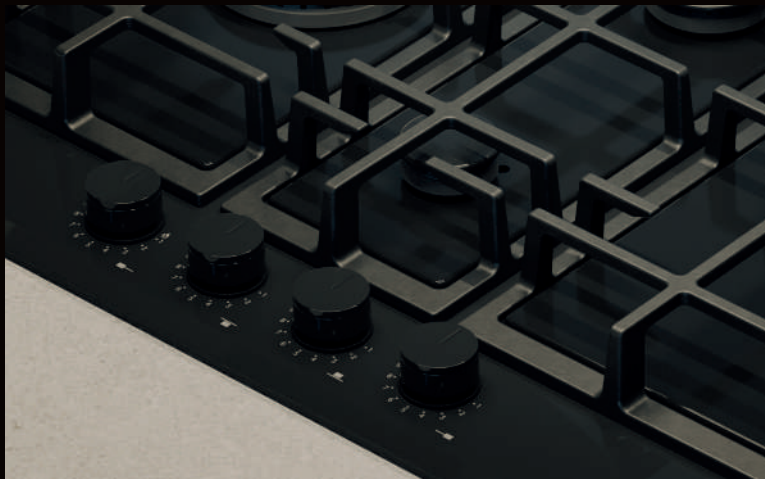
GRIGLIE IN GHISA

Le griglie in ghisa assicurano una robustezza duratura e una superficie solida per una cottura impeccabile. Con una finitura completamente nera, le griglie in ghisa sono progettate per resistere nel tempo e offrire un tocco di raffinatezza all'area di cottura. Lavabili in lavastoviglie, sono facili da pulire e mantenere.



PIANO COTTURA GAS SU VETRO VTC DA 90CM CON SPESSORE 4MM

Questo ampio piano cottura da 90 cm è ideale per una cucina di qualità superiore, offrendo spazio sufficiente per utilizzare comodamente pentole di grandi dimensioni e più utensili contemporaneamente. La copertura totale della griglia assicura un'ottimale distribuzione dello spazio per tutte le preparazioni culinarie. Realizzato in vetroceramica con uno spessore di soli 4 mm, questo piano cottura offre un design premium e una superficie perfettamente piana per una facile pulizia e una finitura estetica di alta qualità.



ATTENZIONE AI DETTAGLI

Nell'arte culinaria, ogni dettaglio riveste un'importanza fondamentale. La scelta degli elettrodomestici per una cucina di classe richiede attenzione e cura. I nostri piani cottura a gas si distinguono per un design raffinato, caratterizzato da linee smussate e manopole di alta qualità che conferiscono un tocco di prestigio e stile. Con l'aggiunta di un inserto in vetro, trasformiamo un comune piano cottura in acciaio inossidabile in un autentico gioiello per la tua cucina, dotandolo di una finitura premium che cattura lo sguardo e l'ammirazione.

DIMENSIONI ADATTABILI

Ogni cucina ha esigenze uniche in termini di spazio e stile, e per questo offriamo una gamma di dimensioni - 60, 65 e 75 cm - per soddisfare le diverse necessità. Indipendentemente dalle dimensioni, le nostre griglie in ghisa garantiscono solidità e durata nel tempo, permettendo di creare piatti straordinari.

CONNETTIVITA'

Ma le nostre proposte non finiscono qui: i nostri piani cottura non sono solo esteticamente accattivanti, ma sono anche pienamente integrati nella tua vita quotidiana grazie all'App hOn. Con accesso a contenuti extra eccezionali, inclusi un'ampia varietà di ricette e funzionalità speciali per i piani cottura a gas, l'applicazione pone al centro l'esperienza culinaria. E se si desiderano prestazioni ancora più elevate, è possibile esplorare l'opzione di aggiungere il Preci Probe, che, grazie alla connessione all'app, garantisce risultati di cottura impeccabili anche sui piani cottura a gas.

PIANO A GAS IN VETRO 90 CM



HAVG9WL38WPB PIANO COTTURA A GAS

Materiale

- Vetro temperato nero

Larghezza

- 90 cm

Caratteristiche principali

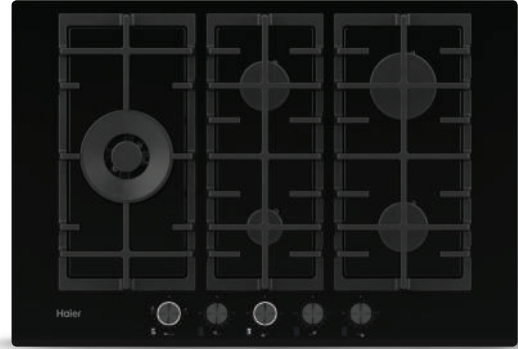
- Tecnologia Preci Flame: 9 livelli di potenza selezionabili con Precisione Bionica
- 3 Griglie in ghisa
- 5 bruciatori a gas di cui:
 - Sinistra: doppia corona 3,8 Kw
 - Posteriore centrale: fuoco semi-rapido 1,75 Kw
 - Anteriore centrale: fuoco ausiliario 1 Kw
 - Anteriore destra: fuoco rapido 3 kW
 - Posteriore destra: fuoco semi-rapido 1,75 Kw

Altre caratteristiche

- Potenza Totale 11,3 kW
- Alimentazione: gas metano (G20)
- Kit ricambio per alimentazione a gas liquido (G30)
- Griglie lavabili in lavastoviglie

Codice prodotto	Codice EAN	Prezzo
33803231	8059019066356	1.090 €

PIANO A GAS IN VETRO 75 CM I-TURN



HAVG7WL5WS6B/1 PIANO COTTURA A GAS I-TURN

Materiale

- Vetro temperato nero

Larghezza

- 75 cm

Caratteristiche principali

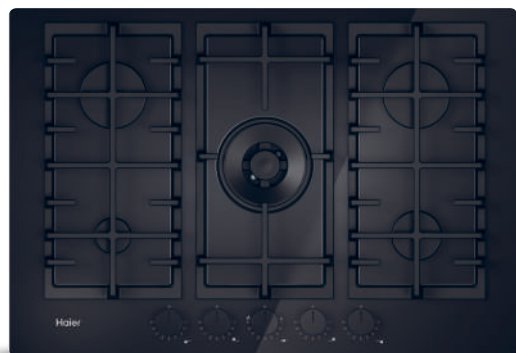
- Tecnologia Preci Flame con LED: 9 livelli di potenza selezionabili con Precisione Bionica
- 3 Griglie in ghisa
- 5 bruciatori a gas di cui:
 - Sinistra: doppia corona 5 Kw
 - Posteriore centrale: fuoco semi-rapido 1,5 Kw
 - Anteriore centrale: fuoco ausiliario 1 Kw
 - Anteriore destra: fuoco semi-rapido 2,7 kW
 - Posteriore destra: fuoco rapido 1,5 Kw

Altre caratteristiche

- Potenza Totale 11,7 kW
- Alimentazione: gas metano (G20)
- Kit ricambio per alimentazione a gas liquido (G30)
- Griglie lavabili in lavastoviglie

Codice prodotto	Codice EAN	Prezzo
33803182	8059019057590	1.000 €

PIANO A GAS IN VETRO 75 CM



HAVG75TBPB

PIANO COTTURA A GAS

Materiale

- Vetro temperato nero

Larghezza

- 75 cm

Caratteristiche principali

- Tecnologia Preci Flame : 9 livelli di potenza selezionabili con Precisione Bionica
- 3 Griglie in ghisa
- 5 bruciatori a gas di cui:
 - Anteriore sinistra: fuoco ausiliario 1 kW
 - Posteriore sinistra: fuoco rapido 2,5 kW
 - Posteriore destra: fuoco rapido 2,5 kW
 - Anteriore destra: fuoco semi-rapido 1,5 kW
 - Centrale: doppia corona 5 kW

Altre caratteristiche

- Potenza Totale 12,5 kW
- Alimentazione: gas metano (G20)
- Kit ricambio per alimentazione a gas liquido (G30)
- Griglie lavabili in lavastoviglie

Codice prodotto	Codice EAN	Prezzo
33803493	8059019092843	750 €

* Disponibile da Agosto

PIANO A GAS IN VETRO 65 CM



HAVG5D4TB

PIANO COTTURA A GAS

Materiale

- Vetro temperato nero

Larghezza

- 65 cm

Caratteristiche principali

- Tecnologia Preci Flame : 9 livelli di potenza selezionabili con Precisione Bionica
- 3 Griglie in ghisa
- 4 bruciatori a gas di cui:
 - Sinistra: doppia corona 4,2 kW
 - Destra: fuoco rapido 2,7 kW
 - Posteriore centrale: fuoco rapido 1,75 kW
 - Anteriore centrale: fuoco ausiliario 1 kW

Altre caratteristiche

- Potenza Totale 9,65 kW
- Alimentazione: gas metano (G20)
- Kit ricambio per alimentazione a gas liquido (G30)
- Griglie lavabili in lavastoviglie

Codice prodotto	Codice EAN	Prezzo
33803495	8059019092867	790 €

PIANO A GAS 90 CM



HAHG9WL38WX/1 PIANO COTTURA A GAS

Materiale

- Acciaio

Larghezza

- 90 cm

Caratteristiche principali

- Tecnologia Preci Flame: 9 livelli di potenza selezionabili con Precisione Bionica
- 3 Griglie in ghisa
- 5 bruciatori a gas di cui:
 - Sinistra: doppia corona 3,8 Kw
 - Posteriore centrale: fuoco semi-rapido 1,75 Kw
 - Anteriore centrale: fuoco ausiliario 1 Kw
 - Anteriore destra: fuoco rapido 3 kW
 - Posteriore destra: fuoco semi-rapido 1,75 Kw

Altre caratteristiche

- Potenza Totale 12,5 kW
- Alimentazione: gas metano (G20)
- Kit ricambio per alimentazione a gas liquido (G30)
- Griglie lavabili in lavastoviglie

Codice prodotto	Codice EAN	Prezzo
33803367	8059019066455	1.000 €

PIANO A GAS 75 CM I-TURN



HAHG7WL5WS6X/1 PIANO COTTURA A GAS I-TURN

Materiale

- Acciaio

Larghezza

- 75 cm

Caratteristiche principali

- Tecnologia Preci Flame con LED: 9 livelli di potenza selezionabili con Precisione Bionica
- 2 Griglie in ghisa
- 5 bruciatori a gas di cui:
 - Sinistra: doppia corona 5 Kw
 - Posteriore centrale: fuoco semi-rapido 1,75 Kw
 - Anteriore centrale: fuoco ausiliario 1 Kw
 - Anteriore destra: fuoco semi-rapido 2,7 kW
 - Posteriore destra: fuoco rapido 1,75 Kw

Altre caratteristiche

- Potenza Totale 12,2 kW
- Alimentazione: gas metano (G20)
- Kit ricambio per alimentazione a gas liquido (G30)
- Griglie lavabili in lavastoviglie

Codice prodotto	Codice EAN	Prezzo
33803181	8059019057583	920 €

PIANO A GAS 75 CM



HAHG7WL5TX PIANO COTTURA A GAS

Materiale

- Acciaio

Larghezza

- 75 cm

Caratteristiche principali

- Tecnologia Preci Flame : 9 livelli di potenza selezionabili con Precisione Bionica
- 3 Griglie in ghisa
- 5 bruciatori a gas di cui:
 - Sinistra: doppia corona 5 Kw
 - Anteriore centrale: fuoco ausiliario 1 Kw
 - Posteriore centrale: fuoco semi-rapido 1,75 Kw
 - Posteriore destra: fuoco rapido 2,7 Kw
 - Anteriore destra: fuoco semi-rapido 1,75 Kw

Altre caratteristiche

- Potenza Totale 12,2 kW
- Alimentazione: gas metano (G20)
- Kit ricambio per alimentazione a gas liquido (G30)
- Griglie lavabili in lavastoviglie

Codice prodotto	Codice EAN	Prezzo
33803500	8059019092911	750 €

PIANO A GAS 60 CM



HAHG6D5TX PIANO COTTURA A GAS

Materiale

- Acciaio

Larghezza

- 60 cm

Caratteristiche principali

- Tecnologia Preci Flame : 9 livelli di potenza selezionabili con Precisione Bionica
- 2 Griglie in ghisa
- 4 bruciatori a gas di cui:
 - Sinistra: doppia corona 5 Kw
 - Destra: fuoco rapido 2,7 Kw
 - Posteriore centrale: fuoco semi-rapido 1,75 Kw
 - Anteriore Centrale: fuoco ausiliario 1 Kw

Altre caratteristiche

- Potenza Totale 12,2 kW
- Alimentazione: gas metano (G20)
- Kit ricambio per alimentazione a gas liquido (G30)
- Griglie lavabili in lavastoviglie

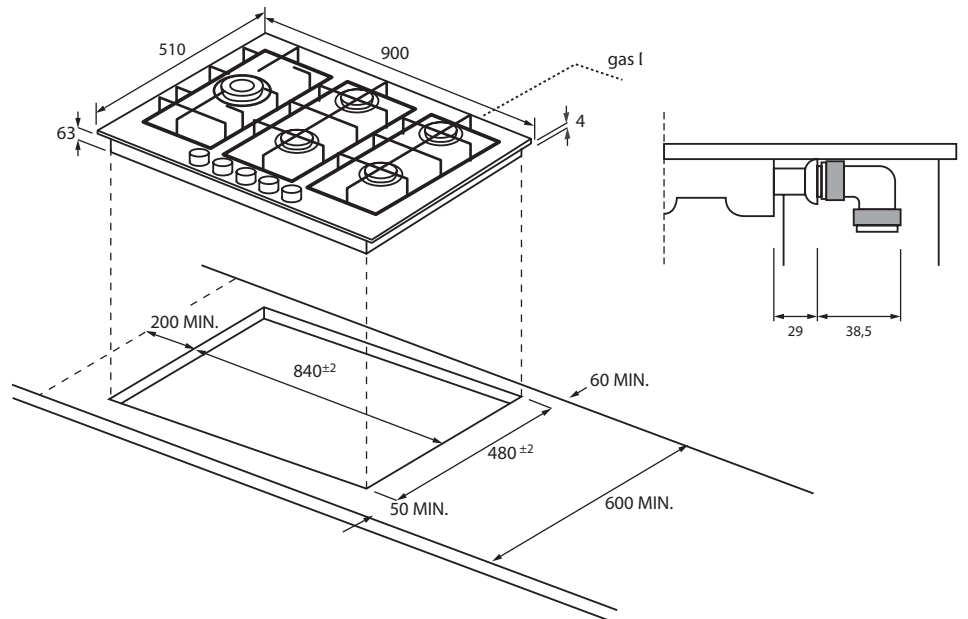
Codice prodotto	Codice EAN	Prezzo
33803502	8059019092935	620 €

PIANI A GAS DISEGNI TECNICI

PIANO A GAS 90 CM

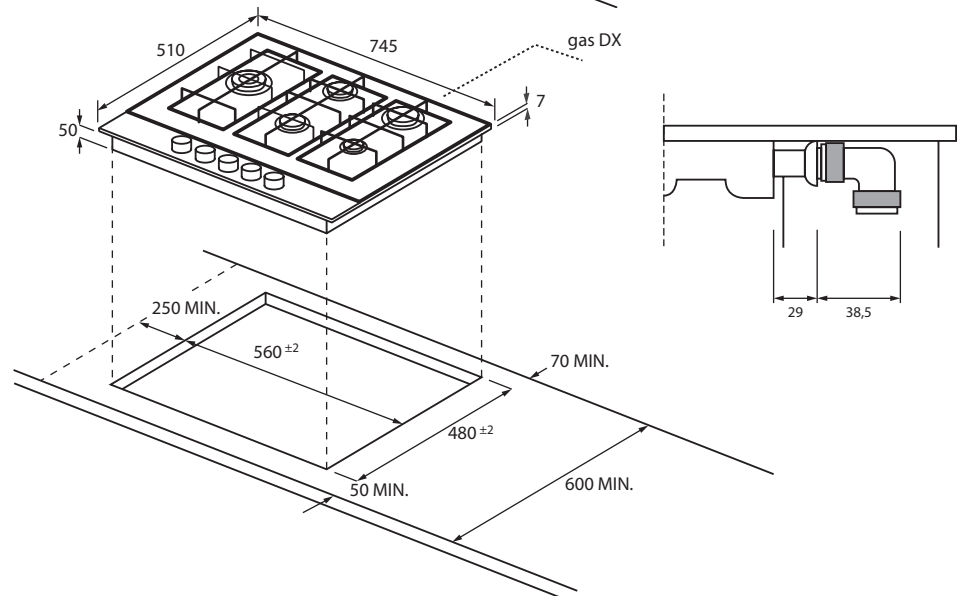
HAVG9WL38WPB
33803231

HAHG9WL38WX/1
33803367



PIANO A GAS 75 CM

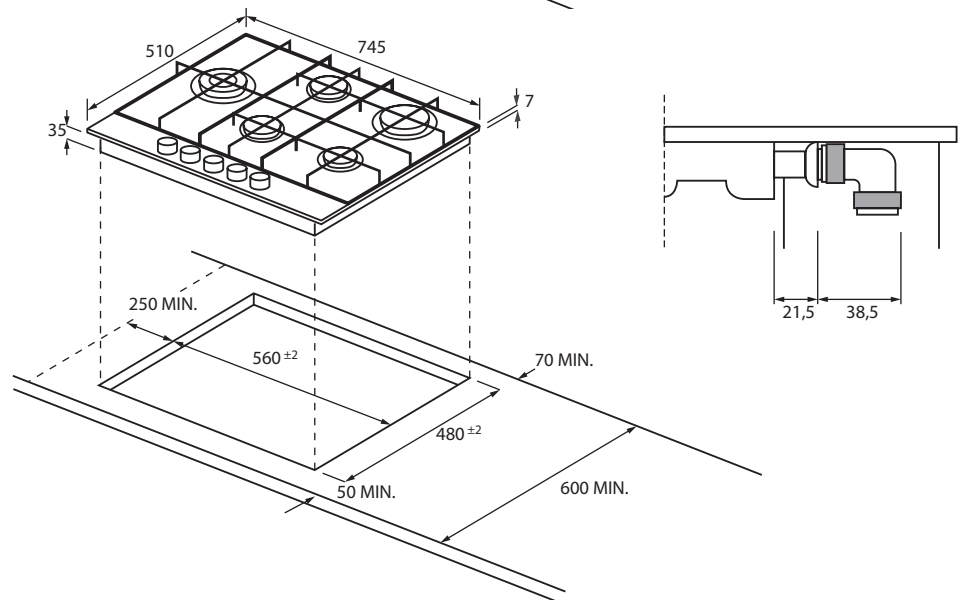
HAVG7WL5WS6B/1
33803182



PIANO A GAS 75 CM

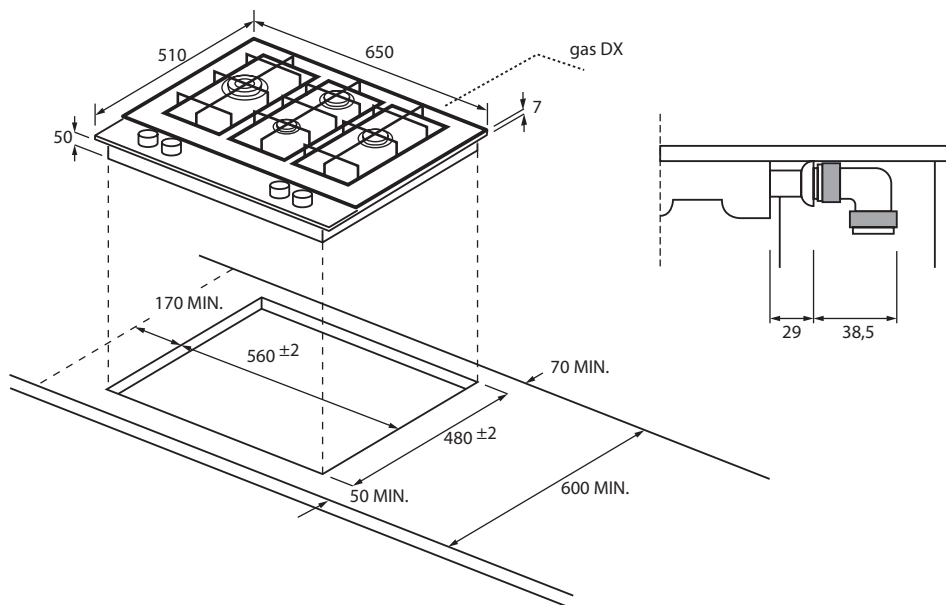
HAHG7WL5WS6X/1
33803181

HAHG7WL5TX
33803500



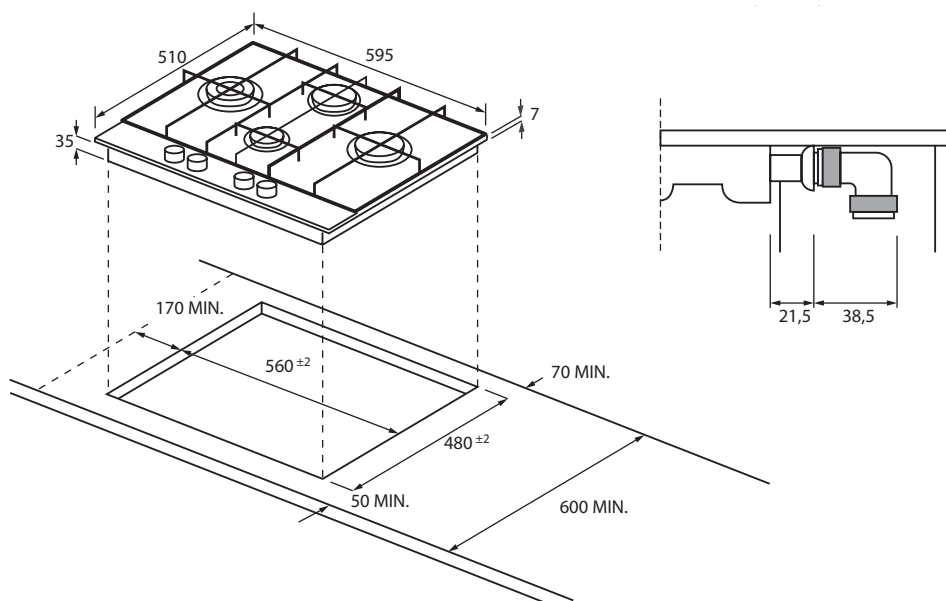
PIANO A GAS 65 CM

HAVG5D4TB
33803495



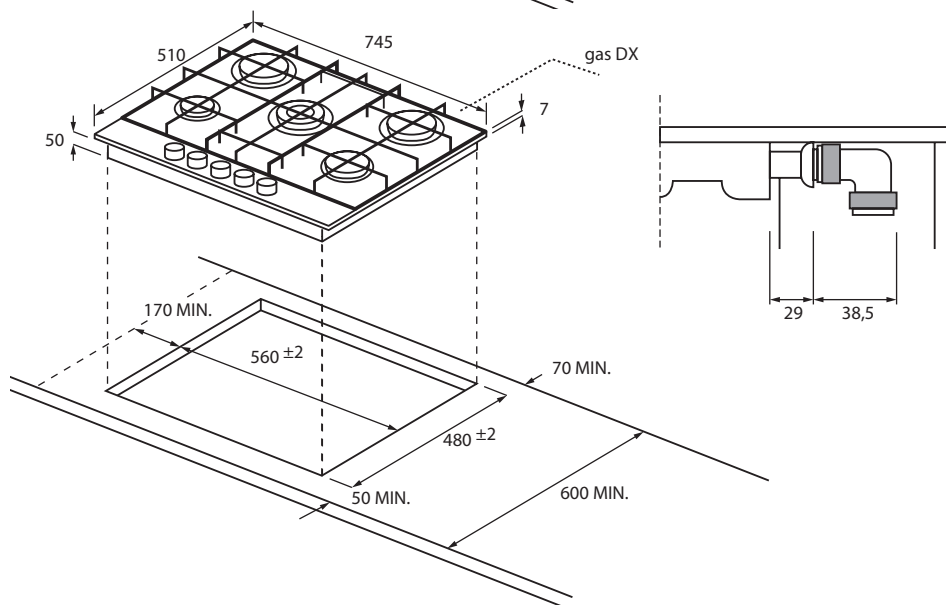
PIANO A GAS 60 CM

HAHG6D5TX
33803502

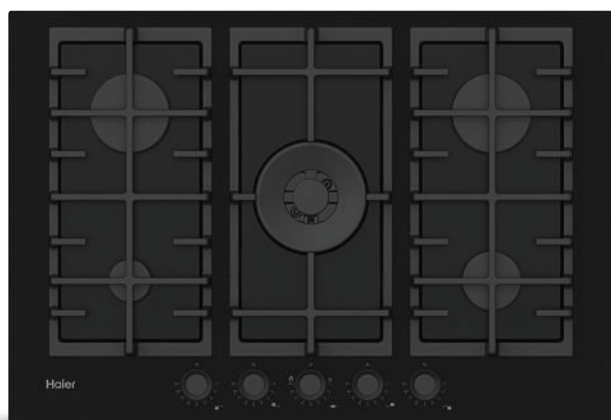


PIANO A GAS 75 CM

HAVG75TBPB
33803493



PIANO A GAS IN VETRO 75 CM



HAVG75S2BPB PIANO COTTURA A GAS

Materiale

- Vetro temperato nero

Larghezza

- 75 cm

Caratteristiche principali

- Tecnologia Preci Flame : 9 livelli di potenza selezionabili con Precisione Bionica
- 3 Griglie in ghisa
- 5 bruciatori a gas di cui:
 - Anteriore sinistra: fuoco ausiliario 1 kW
 - Posteriore sinistra: fuoco rapido 2,5 kW
 - Posteriore destra: fuoco rapido 2,5 kW
 - Anteriore destra: fuoco semi-rapido 1,5 kW
 - Centrale: doppia corona 5 kW

Altre caratteristiche

- Potenza Totale 12,5 kW
- Alimentazione: gas metano (G20)
- Kit ricambio per alimentazione a gas liquido (G30)
- Griglie lavabili in lavastoviglie

Codice prodotto	Codice EAN	Prezzo
33803167	8059019055503	750 €

PIANO A GAS IN VETRO 65 CM



HAVG5D4HB PIANO COTTURA A GAS

Materiale

- Vetro temperato nero

Larghezza

- 65 cm

Caratteristiche principali

- Tecnologia Preci Flame: 9 livelli di potenza selezionabili con Precisione Bionica
- 3 Griglie in ghisa
- 4 bruciatori a gas di cui:
 - Sinistra: doppia corona 4,2 kW
 - Destra: fuoco rapido 2,7 kW
 - Posteriore centrale: fuoco semi-rapido 1,75 kW
 - Anteriore centrale: fuoco ausiliario 1 kW

Altre caratteristiche

- Potenza Totale 9,65 kW
- Alimentazione: gas metano (G20)
- Kit ricambio per alimentazione a gas liquido (G30)
- Griglie lavabili in lavastoviglie

Codice prodotto	Codice EAN	Prezzo
33802996	8059019033730	790 €

PIANO A GAS 75 CM



HAHG7WL5XH PIANO COTTURA A GAS

Materiale

- Acciaio

Larghezza

- 75 cm

Caratteristiche principali

- Tecnologia Preci Flame : 9 livelli di potenza selezionabili con Precisione Bionica
- 3 Griglie in ghisa
- 5 bruciatori a gas di cui:
 - Sinistra: doppia corona 5 Kw
 - Anteriore centrale: fuoco ausiliario 1 Kw
 - Posteriore centrale: fuoco semi-rapido 1,75 Kw
 - Posteriore destra: fuoco rapido 2,7 Kw
 - Anteriore destra: fuoco semi-rapido 1,75 Kw

Altre caratteristiche

- Potenza Totale 12,2 kW
- Alimentazione: gas metano (G20)
- Kit ricambio per alimentazione a gas liquido (G30)
- Griglie lavabili in lavastoviglie

Codice prodotto	Codice EAN	Prezzo
33802909	8059019022086	750 €

PIANO A GAS 60 CM



HAHG6D5XH PIANO COTTURA A GAS

Materiale

- Acciaio

Larghezza

- 60 cm

Caratteristiche principali

- Tecnologia Preci Flame : 9 livelli di potenza selezionabili con Precisione Bionica
- 2 Griglie in ghisa
- 4 bruciatori a gas di cui:
 - Sinistra: doppia corona 5 Kw
 - Destra: fuoco rapido 2,7 Kw
 - Posteriore centrale: fuoco semi-rapido 1,75 Kw
 - Anteriore Centrale: fuoco ausiliario 1 Kw

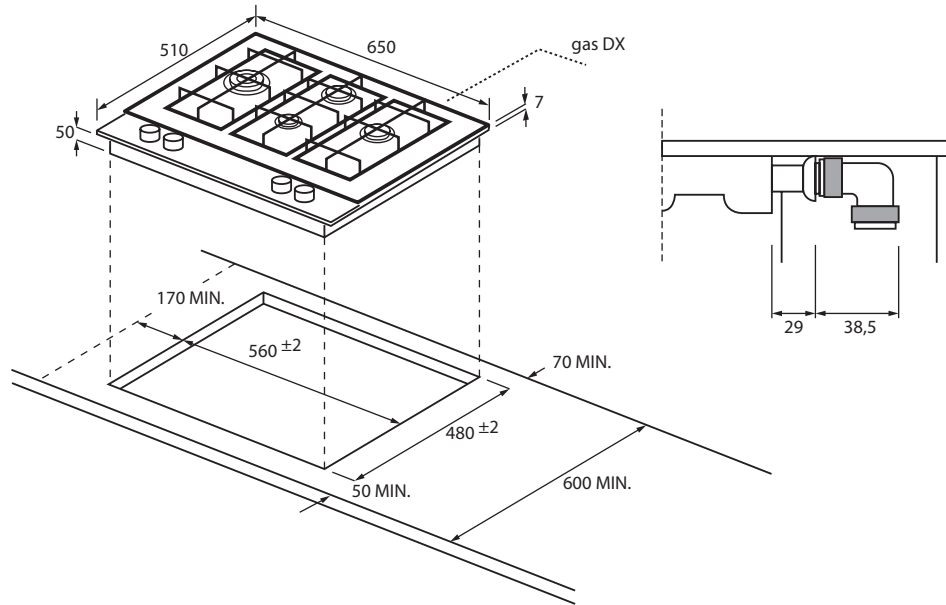
Altre caratteristiche

- Potenza Totale 12,2 kW
- Alimentazione: gas metano (G20)
- Kit ricambio per alimentazione a gas liquido (G30)
- Griglie lavabili in lavastoviglie

Codice prodotto	Codice EAN	Prezzo
33802907	8059019022062	620 €

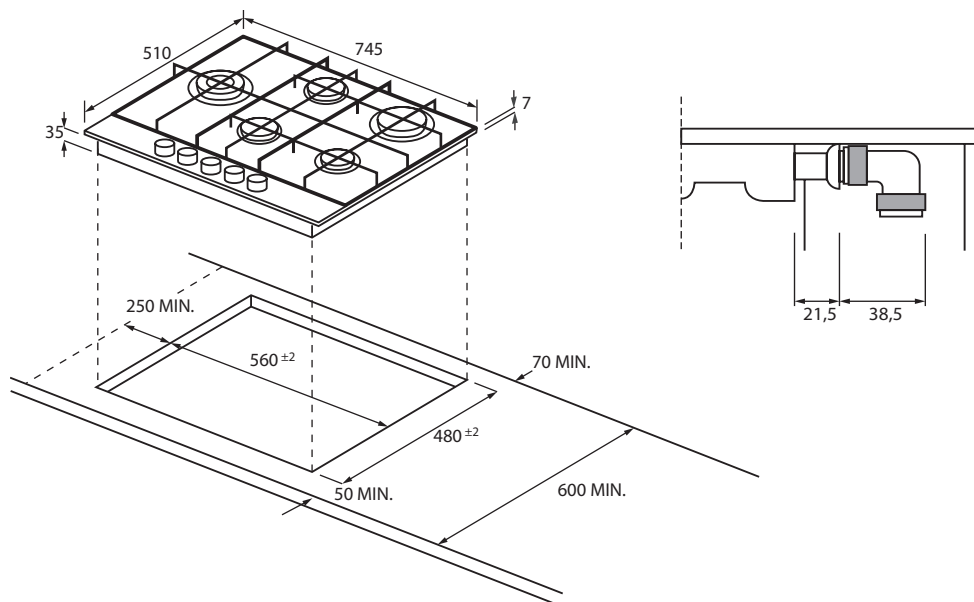
PIANO A GAS 65 CM

HAVG5D4HB
33802996



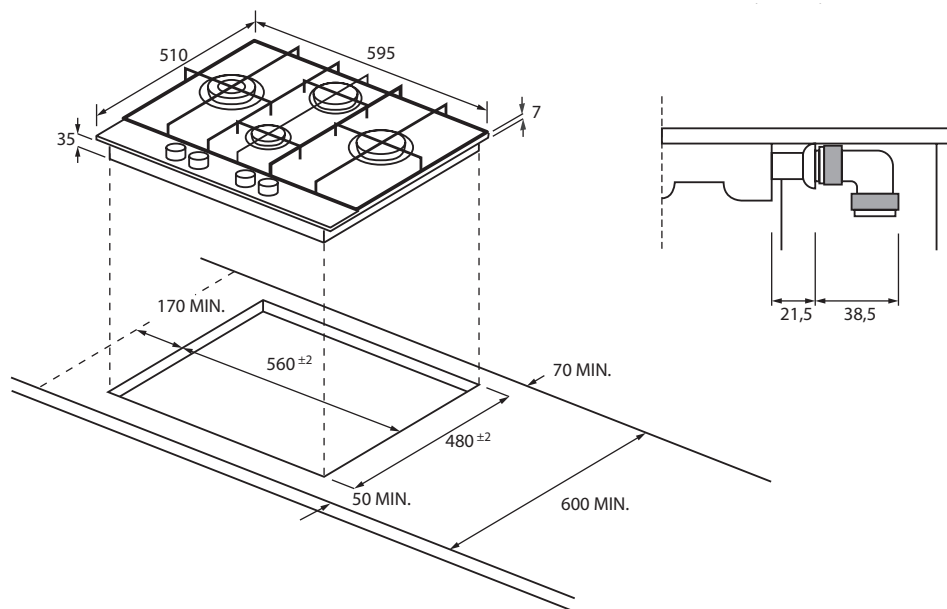
PIANO A GAS 75 CM

HAHG7WL5XH
33802909



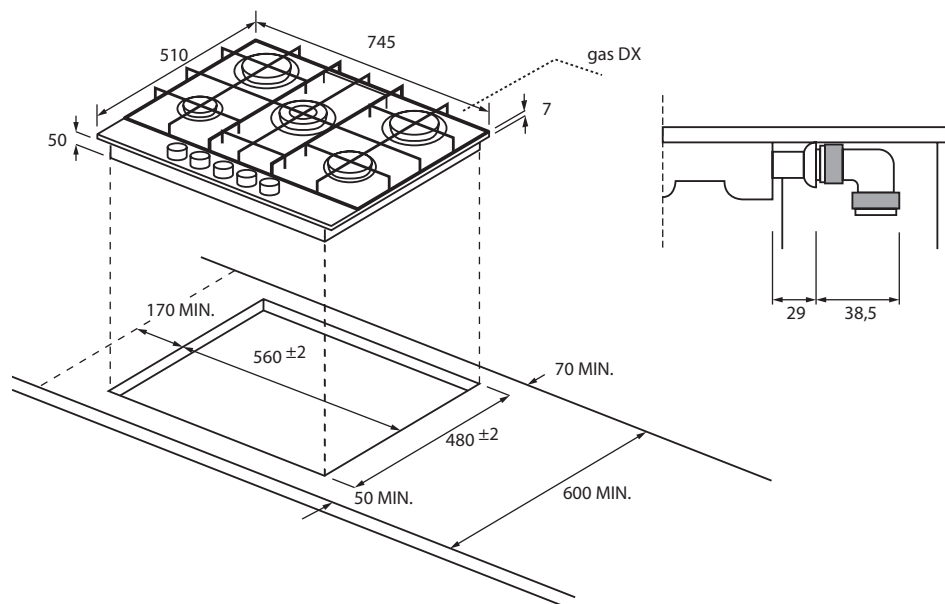
PIANO A GAS 60 CM

HAHG6D5XH
33802907

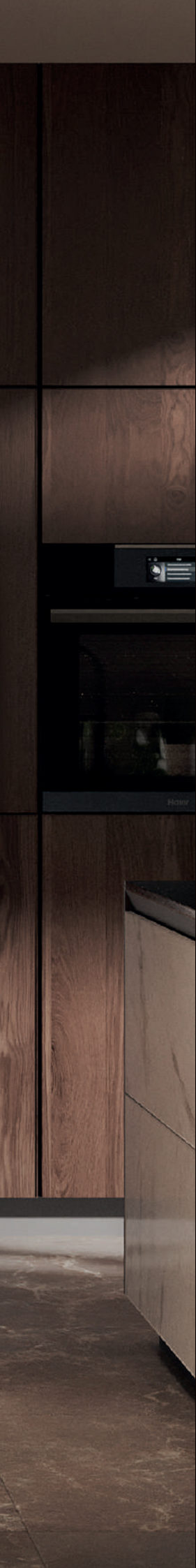


PIANO A GAS 75 CM

HAVG75S2BPB
33803167







REFRIGERAZIONE

Esplorare un mondo in cui spazi generosi si intersecano con un'illuminazione senza eguali, dove la freschezza non conosce limiti e gli sprechi ridotti al minimo. La gamma freddo di Haier offre soluzioni premium per ogni genere di ambiente cucina, elevandolo ad oasi di stile senza tempo. Grazie alle tecnologie integrate in questa gamma, conservare con intelligenza diventa un'arte, ottimizzando l'esperienza gastronomica. Dai frigoriferi combinati per una massima flessibilità e gestione dello spazio, sino ai congelatori e alle cantine per il vino: ogni prodotto nasce per garantire semplicemente il piacere.

COMBINATI DA INCASSO FRESCHEZZA PROLUNGATA E MASSIMO COMFORT



Esplora l'eccellenza del nostro assortimento di frigoriferi da incasso, concepiti per integrarsi armoniosamente in ogni ambiente culinario, con un design sofisticato e una capacità straordinaria. Ogni dettaglio è stato studiato attentamente, dalle finiture in alluminio scuro sui balconi e i cassetti, che conferiscono un tocco di raffinatezza, alla flessibilità di riposizionare i balconi e i ripiani per massimizzare lo spazio di conservazione.

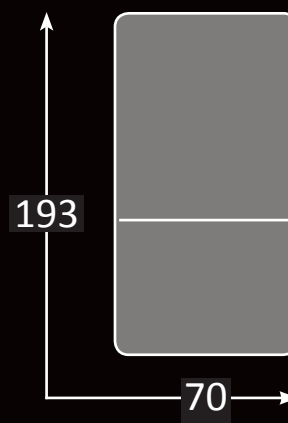
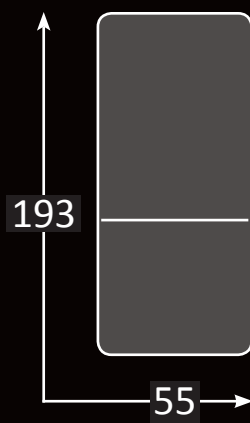
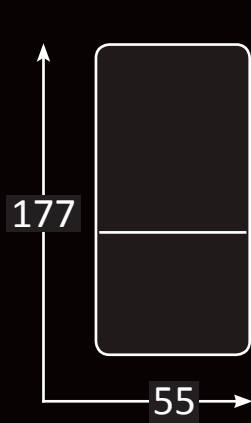


- Il portabottiglie cromato, flessibile sul combinato largo 70cm e fisso sui combinati 55cm offre una soluzione elegante per organizzare fino a 6 bottiglie, garantendo un'organizzazione impeccabile e un accesso rapido alle tue bevande preferite.
- Con tre diverse dimensioni disponibili, il frigorifero Haier si adatta facilmente a qualsiasi disposizione di cucina, offrendo prestazioni impeccabili e un'estetica senza compromessi.
- Grazie alle avanzate tecnologie Fresher Techs®, potrai mantenere i cibi freschi, gustosi e salutari per più tempo, garantendo una conservazione ottimale e una riduzione degli sprechi alimentari.
- Infine connettività e controllo intelligente rendono il frigorifero non solo un elettrodomestico, ma un vero e proprio assistente culinario, pronto a migliorare la tua esperienza in cucina in modo professionale e impeccabile.

DIMENSIONAMENTI FRIGORIFERI COMBINATI

La gamma frigoriferi combinati di Haier offre 3 tipologie di dimensionamento, che si adattano ad ogni tipologia di nicchia ed ambiente cucina.

Il frigorifero combinato 193 x 70 cm, comparato al combinato standard da 177 x 55, offre il 50% di spazio in più raggiungendo i 364 litri di capacità.



TECNOLOGIE FRESHER TECHS®

Con l'obiettivo di rivoluzionare la cucina con una conservazione del cibo senza precedenti, Haier ha creato una serie di tecnologie uniche per la sua gamma di frigoriferi: Fresher Techs®.



ABT®PRO ABT PRO

Una tecnologia innovativa che elimina fino al 99.99% dei batteri e degli odori presenti nel 100% del frigorifero e del congelatore. Questa esclusiva tecnologia pulisce e purifica l'aria all'interno del frigorifero e del congelatore, previene la contaminazione tra gli alimenti, contribuisce a mantenere gli alimenti più salutari ed è estremamente efficace contro odori sgradevoli, batteri come il colon bacillus e lo staphylococcus aureus, e la formazione di muffa. Grazie ad ABT PRO, puoi godere di un ambiente più igienico e sicuro per conservare i tuoi alimenti freschi più a lungo.



HUMIDITY ZONE

CONSERVA GLI ALIMENTI FRESCHI 2 VOLTE PIÙ A LUNGO*

La Humidity Zone mantiene il comparto al 90% di umidità costante, in condizioni quindi perfette per frutta e verdura. La membrana in fibra vegetale HCS (Humidity Control System) è in grado di mantenere l'umidità al 90%.

* Certificato VDE N° ID.40046454



HAIER AIR SURROUND

MANTIENI IL GUSTO, LA CONSISTENZA E LA SUCCOSITÀ

Con Haier Air Surround, l'aria scorre intorno al frigorifero in modo più delicato e leggero. Grazie alle bocchette laterali, dalle quali viene diffusa l'aria, questo sistema distribuisce in modo omogeneo l'aria fredda in tutta la cavità del frigorifero ed evitando così l'afflusso diretto sul cibo con conseguente perdita di peso e secchezza degli alimenti. Ecco perché Haier Air Surround mantiene il gusto, la consistenza e la succosità del cibo fino al 99%* anche dopo una settimana, come il primo giorno.

* Test effettuato da un laboratorio tecnico esterno e indipendente paragonando la tecnologia Air Surround di Haier con la tecnologia DIRECT FLOW (modelli di Haier Group: CFE735CSJ e CVBN6184WBF/S1).



MYZONE

I cassetti MyZone offrono un controllo avanzato della temperatura per conservare gli alimenti in modo ottimale, grazie a tre livelli di temperatura selezionabili sul display (0, 3 e 5°C). L'obiettivo è garantire una temperatura stabile e precisa per preservare al meglio ogni tipo di alimento, offrendo maggiore flessibilità e personalizzazione nello scomparto frigorifero.

NUOVO FRIGORIFERO COMBINATO CON ILLUMINAZIONE DAYLIGHT

DAYLIGHT: CATTURA AL PRIMO SGUARDO

Il sistema LED Daylight del nuovo combinato ID 55 Serie 6 di Haier offre un'illuminazione avanzata degli interni del frigorifero, assicurando una visione chiara e dettagliata di ogni angolo e ripiano. Questo sistema, caratterizzato da una luce intensa e graduale, semplifica l'organizzazione degli alimenti e garantisce un'esperienza visiva delicata per gli occhi. Posizionata sul fondo del combinato Haier, la colonna luminosa del Daylight si attiva gradualmente ad ogni apertura del frigorifero, creando un impatto visivo sorprendente. I vantaggi pratici di questa soluzione includono la piena visibilità in ogni angolo, una migliore percezione anche in condizioni di scarsa illuminazione e un'esperienza d'uso confortevole e funzionale. Inoltre, l'illuminazione dedicata nel comparto congelatore assicura una visibilità ottimale, consentendo una gestione efficiente degli alimenti congelati. Grazie al sistema Daylight di Haier, l'utilizzo del frigorifero raggiunge nuovi standard di praticità e comfort.



GRANDE CAPACITÀ INTERNA

L'ampio spazio disponibile nei balconi delle porte, nei ripiani e nei cassetti consente di riporre comodamente oggetti ingombranti, sfruttando al meglio i 268 litri di capienza. La nostra gamma di frigoriferi è stata progettata con una particolare attenzione ai dettagli, selezionando finiture in alluminio scuro per balconi e cassetti.

DISPLAY ERGONOMICO

Il frigorifero ID 55 Serie 6 è dotato di un'interfaccia tecnologicamente avanzata che consente di impostare la temperatura di ogni scomparto con la massima precisione. Posizionato tra i cassetti, il display migliora l'usabilità e la praticità del frigorifero.





ESPERIENZA SU MISURA GRAZIE ALL'APP hOn

L'applicazione per smartphone hOn di Haier, sfruttando l'intelligenza artificiale integrata nei frigoriferi, anticipa le esigenze degli utenti e li supporta nell'ottimizzazione della conservazione degli alimenti, nella preparazione di ricette e nell'organizzazione dello shopping. L'esperienza di utilizzo del frigorifero si trasforma in un viaggio personalizzato verso una gestione più efficiente e conveniente della propria cucina. L'App hOn offre una serie di vantaggi unici che integrano e potenziano le funzionalità dei frigoriferi Haier, traducibili in:

GESTIONE PROATTIVA DELLA TEMPERATURA E VISUAL MY ZONE

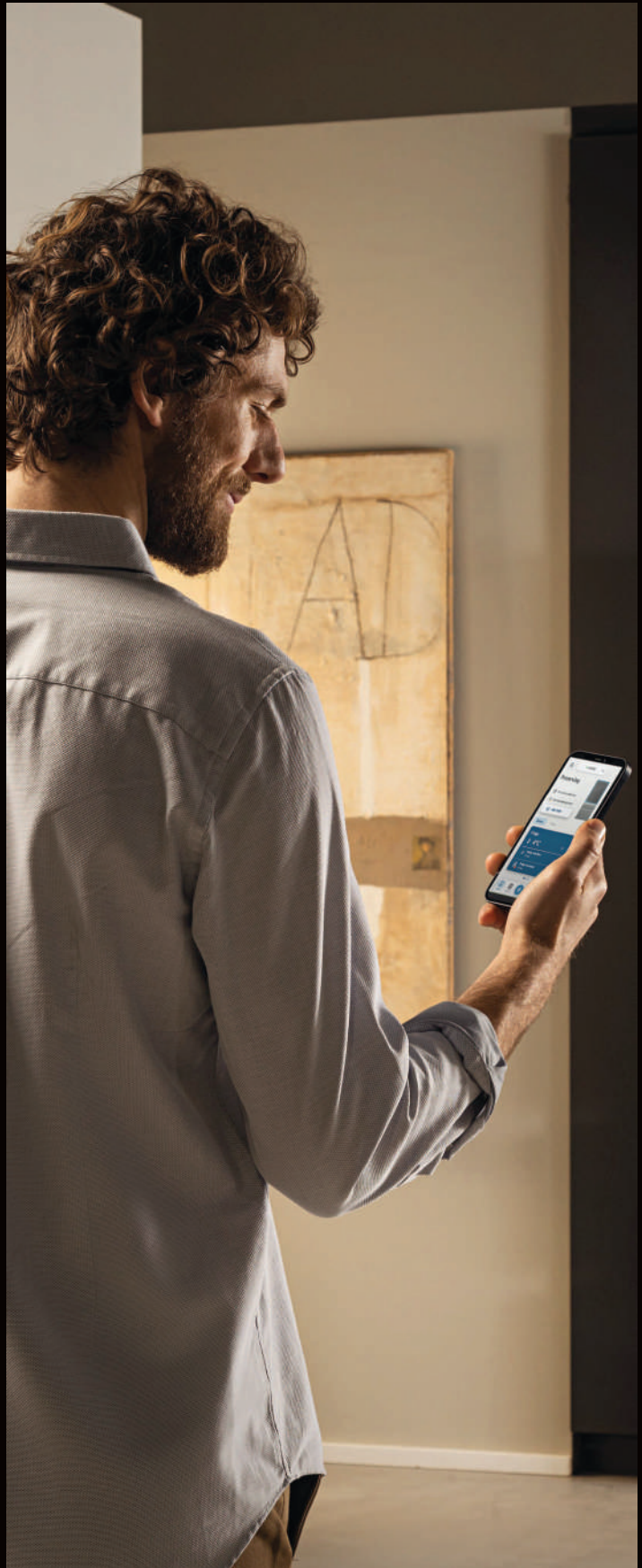
Grazie all'Intelligenza Artificiale, il frigorifero anticipa le tue esigenze regolando la temperatura in base alle tue abitudini, alle condizioni atmosferiche esterne e alla tua posizione. Con la funzione Visual My Zone dell'app hOn, puoi gestire la temperatura del cassetto MyZone direttamente dallo schermo del tuo smartphone, garantendo la conservazione ottimale degli alimenti e evitando sprechi.

RICETTE ASSISTITE E MY INVENTORY

L'app hOn ti guida nella preparazione di ricette fredde premium, impostando la temperatura e la tempistica necessarie. Inoltre, con la funzione My Inventory, controlli la conservazione degli alimenti e ricevi notifiche sulle scadenze, riducendo al minimo lo spreco alimentare e facilitando la gestione della lista della spesa.

ADVANCED DRINK ASSISTANT E MY FOOD LOCATOR

Grazie all'Advanced Drink Assistant è possibile godersi le proprie bevande alla temperatura ottimale impostando il momento ideale per gustarle tramite l'App hOn. My Food Locator ti consiglia la posizione migliore per ogni alimento nel frigorifero, garantendo una perfetta conservazione al fine di prevenire il deterioramento precoce degli alimenti.



COMBINATO TOTAL NO FROST 193 X 70 CM SERIE 6



HBW5719E FRIGORIFERO COMBINATO TOTAL NO FROST

Caratteristiche principali

- Sistema di controllo elettronico
- Intelligenza Artificiale
- Connettività Wi-Fi con App hOn
- Total No Frost
- Classe energetica E
- Capacità netta totale 364 L
- Illuminazione LED
- Tecnologia Air Surround
- Super raffreddamento / congelamento
- Funzione vacanza (Stand-by)
- Allarme porta (Acustico)
- Cerniere scorrevoli
- Classe climatica ST
- Livello sonoro: 33 dB
- Compressore Inverter

Vano frigorifero

- Capacità netta totale 281 L
- Numero ripiani 4
- Numero balconcini 6
- Portabottiglie
- Cassetto Crisper con Humidity Control System

Vano congelatore

- Capacità netta totale 83 L
- Numero cassette 3

Accessori inclusi

- 1 Vaschetta ghiaccio • 1 Porta uova

Dimensioni prodotto senza maniglia AxLxP

- 1935 x 690 x 545 mm

Dimensioni nicchia AxLxP

- 1940 x 710 x 550 (raccomandato 560) mm

Codice prodotto	Codice EAN	Prezzo
34901386	8059019031330	1.840 €

COMBINATO TOTAL NO FROST 193 X 55 CM SERIE 6



HBW5519E FRIGORIFERO COMBINATO TOTAL NO FROST

Caratteristiche principali

- Sistema di controllo elettronico
- Intelligenza Artificiale
- Connettività Wi-Fi con App hOn
- Total No Frost
- Classe energetica E
- Capacità netta totale 281 L
- Illuminazione LED
- Tecnologia Air Surround
- Super raffreddamento / congelamento
- Funzione vacanza (Stand-by)
- Allarme porta (Acustico)
- Cerniere scorrevoli
- Classe climatica ST
- Livello sonoro: 33 dB
- Compressore Inverter

Vano frigorifero

- Capacità netta totale 219 L
- Numero ripiani 4
- Numero balconcini 6
- Portabottiglie
- Cassetto Crisper con Humidity Control System

Vano congelatore

- Capacità netta totale 62 L
- Numero cassette 3

Accessori inclusi

- 1 Vaschetta ghiaccio • 1 Porta uova

Dimensioni prodotto senza maniglia AxLxP

- 1935 x 540 x 545 mm

Dimensioni nicchia AxLxP

- 1940 x 560 x 550 (raccomandato 560) mm

Codice prodotto	Codice EAN	Prezzo
34901387	8059019031347	1.500 €

COMBINATO TOTAL NO FROST DAYLIGHT 177 X 55 CM SERIE 6



HBW7518C FRIGORIFERO COMBINATO TOTAL NO FROST

Caratteristiche principali

- Sistema di controllo elettronico
- Intelligenza Artificiale
- Connettività Wi-Fi con App hOn
- Total No Frost
- Classe energetica C
- Capacità netta totale 268L
- Illuminazione Day Light
- Tecnologia Air Surround
- Tecnologia ABT PRO
- Super raffreddamento / congelamento
- Funzione vacanza (Stand-by)
- Allarme porta (Acustico)
- Cerniere scorrevoli
- Classe climatica SN-T
- Livello sonoro: 32 dB
- Compressore Inverter

Vano frigorifero

- Capacità netta totale 182L
- Numero ripiani 3
- Numero balconcini 5
- Portabottiglie
- Humidity Zone con Humidity Control System
- Cassetto My Zone Plus (0-3-5°C)

Vano congelatore

- Capacità netta totale 86L
- Numero cassetti 3
- Illuminazione Freezer Light

Accessori inclusi

- 1 Vaschetta ghiaccio • 1 Porta uova

Dimensioni prodotto senza maniglia AxLxP

- 1772 x 540 x 550 mm

Dimensioni nicchia AxLxP

- 1778-1782 x 560 x 560 (raccomandato 580) mm

Codice prodotto	Codice EAN	Prezzo
34901578	8059019078373	1.840 €

* Disponibile da Luglio

COMBINATO TOTAL NO FROST DAYLIGHT 177 X 55 CM SERIE 6



HBW7518DT FRIGORIFERO COMBINATO TOTAL NO FROST

Caratteristiche principali

- Sistema di controllo elettronico
- Intelligenza Artificiale
- Connettività Wi-Fi con App hOn
- Total No Frost
- Classe energetica D
- Capacità netta totale 268L
- Illuminazione Day Light
- Tecnologia Air Surround
- Tecnologia ABT PRO
- Super raffreddamento / congelamento
- Funzione vacanza (Stand-by)
- Allarme porta (Acustico)
- Cerniere scorrevoli
- Classe climatica SN-T
- Livello sonoro: 32 dB
- Compressore Inverter

Vano frigorifero

- Capacità netta totale 182L
- Numero ripiani 3
- Numero balconcini 5
- Portabottiglie
- Humidity Zone con Humidity Control System
- Cassetto My Zone Plus (0-3-5°C)

Vano congelatore

- Capacità netta totale 86L
- Numero cassetti 3
- Illuminazione Freezer Light

Accessori inclusi

- 1 Vaschetta ghiaccio • 1 Porta uova

Dimensioni prodotto senza maniglia AxLxP

- 1772 x 540 x 545 mm

Dimensioni nicchia AxLxP

- 1778-1782 x 560 x 560 (raccomandato 580) mm

Codice prodotto	Codice EAN	Prezzo
34901579	8059019078380	1.700 €

* Disponibile da Luglio

COMBINATO TOTAL NO FROST 177 X 55 CM SERIE 6



HBW5518D FRIGORIFERO COMBINATO TOTAL NO FROST

Caratteristiche principali

- Sistema di controllo elettronico
- Intelligenza Artificiale
- Connettività Wi-Fi con App hOn
- Total No Frost
- Classe energetica D
- Capacità netta totale 248L
- Illuminazione LED
- Tecnologia Air Surround
- Super raffreddamento / congelamento
- Funzione vacanza (Stand-by)
- Allarme porta (Acustico)
- Cerniere scorrevoli
- Classe climatica ST
- Livello sonoro: 34 dB
- Compressore Inverter

Vano frigorifero

- Capacità netta totale 186L
- Numero ripiani 3
- Numero balconcini 5
- Portabottiglie
- Cassetto Crisper con Humidity Control System

Vano congelatore

- Capacità netta totale 62L
- Numero cassette 3

Accessori inclusi

- 1 Vaschetta ghiaccio • 1 Porta uova

Dimensioni prodotto senza maniglia A x L x P

- 1772 x 540 x 545 mm

Dimensioni nicchia A x L x P

- 1777 x 560 x 550 (raccomandato 560) mm

Codice prodotto	Codice EAN	Prezzo
34901523	8059019060927	1.400 €

COMBINATO TOTAL NO FROST 177 X 55 CM SERIE 6



HBW5518E FRIGORIFERO COMBINATO TOTAL NO FROST

Caratteristiche principali

- Sistema di controllo elettronico
- Intelligenza Artificiale
- Connettività Wi-Fi con App hOn
- Total No Frost
- Classe energetica E
- Capacità netta totale 248L
- Illuminazione LED
- Tecnologia Air Surround
- Super raffreddamento / congelamento
- Funzione vacanza (Stand-by)
- Allarme porta (Acustico)
- Cerniere scorrevoli
- Classe climatica ST
- Livello sonoro: 37 dB
- Compressore Inverter

Vano frigorifero

- Capacità netta totale 186L
- Numero ripiani 3
- Numero balconcini 5
- Portabottiglie
- Cassetto Crisper con Humidity Control System

Vano congelatore

- Capacità netta totale 62L
- Numero cassette 3

Accessori inclusi

- 1 Vaschetta ghiaccio • 1 Porta uova

Dimensioni prodotto senza maniglia A x L x P

- 1772 x 540 x 545 mm

Dimensioni nicchia A x L x P

- 1777 x 560 x 550 (raccomandato 560) mm

Codice prodotto	Codice EAN	Prezzo
34901388	8059019031354	1.310 €



FRIGORIFERI

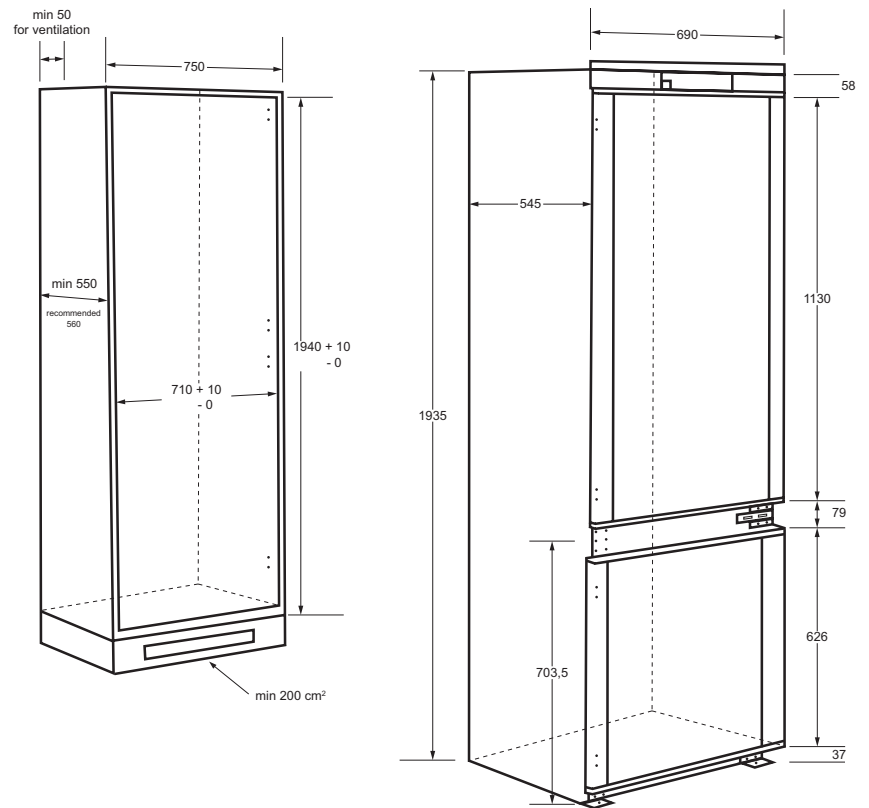
FRIGORIFERI 193 CM DISEGNI TECNICI

FRIGORIFERO 193 X 70 CM

SERIE 6

HBW5719E

34901386

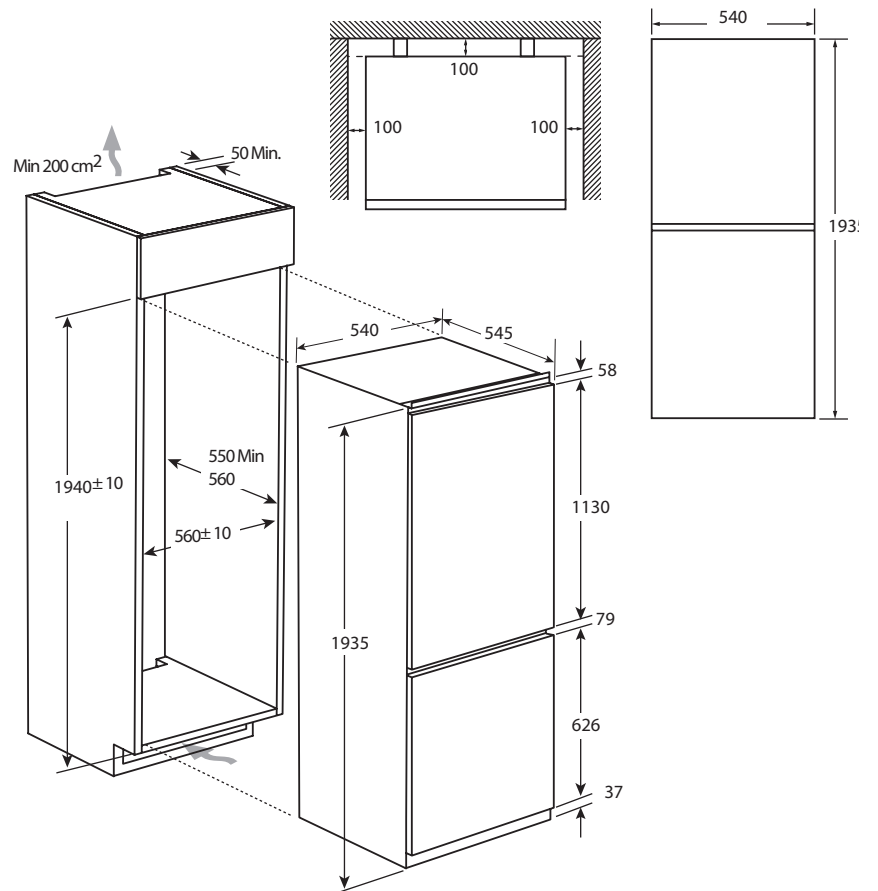


FRIGORIFERO 193 X 55 CM

SERIE 6

HBW5519E

34901387

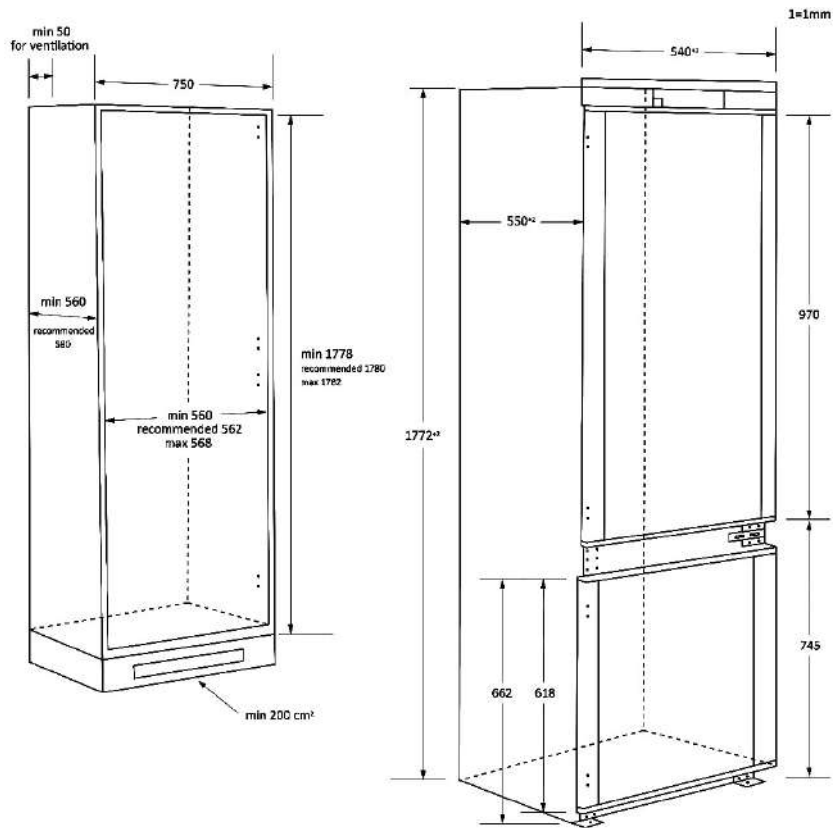


FRIGORIFERI 177 CM DISEGNI TECNICI

FRIGORIFERO 177 X 55 CM ID 55 SERIE 6

HBW7518C
34901578

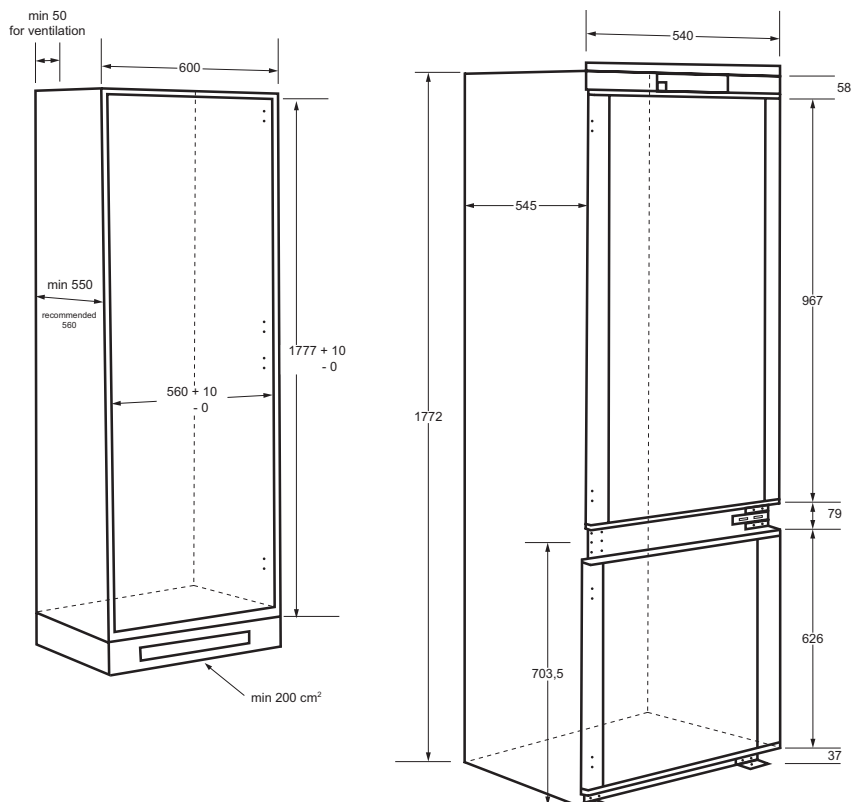
HBW7518DT
34901579



FRIGORIFERO 177 X 55 CM SERIE 6

HBW5518D
34901523

HBW5518E
34901388



FRIGORIFERI E CONGELATORI MONOPORTA

TUTTO LO SPAZIO NECESSARIO

I frigoriferi e i freezer monoporta di Haier sono stati progettati per migliorare ogni aspetto della conservazione degli alimenti, a partire dal tema della capienza. Più spazio significa infatti avere più modi per poter sprigionare la creatività culinaria. Inoltre, le tecnologie di questi apparecchi migliorano ulteriormente le prestazioni e il comfort di utilizzo.

PRODOTTI REVERSIBILI

I prodotti Haier si adeguano alle esigenze di ogni tipologia di consumatore, adattandosi in qualsiasi spazio disponibile nell'ambiente cucina. Grazie alle porte reversibili dei frigoriferi Haier, ogni genere di soluzione può essere installata in ogni cucina e in ogni spazio offrendo la massima libertà di progettazione dell'ambiente e del mobilio.



TECNOLOGIE FRIGORIFERO MONOPORTA

HUMIDITY ZONE CON CONTROLLO SLIDER

Humidity Zone è lo scomparto perfetto per conservare frutta e verdura mantenendo l'umidità al livello costante del 90% e riducendo fortemente la condensa di acqua. Questa funzione garantisce una conservazione ottimale degli alimenti che aiuta anche ad evitare gli sprechi.



HAIER AIR FLOW

Il frigorifero statico sfrutta il sistema di ventilazione Air Flow per migliorare la circolazione e la distribuzione d'aria all'interno della cavità dell'apparecchio.



DISPLAY ELETTRONICO

Grazie all'eleganza e all'accessibilità del Touch Screen è possibile controllare l'interno del frigorifero. Non solo aiuta a prevenire inutili variazioni di temperatura, ma consentirà anche di preservare più a lungo la qualità degli alimenti.



LUCE LED

Una corretta illuminazione all'interno del frigorifero è tanto importante quanto una comoda disposizione del cibo. Ecco perché il frigorifero monoporta Haier presenta brillanti luci LED che garantiscono una visione chiara.



TECNOLOGIE CONGELATORE MONOPORTA

TECNOLOGIA NO FROST

Grazie alla tecnologia No Frost di Haier, sarà possibile gestire il freezer in maniera ancora più efficace: essa impedirà infatti la formazione di brina nella cavità ed eviterà spreco di energia e di tempo altrimenti speso per sbrinare il congelatore manualmente.



SISTEMA DI CASSETTI

Una migliore gestione ed ottimizzazione dello spazio per evitare drastiche variazioni di temperatura e poter conservare ancora più cibo.



FRIGORIFERO MONOPORTA 177 CM



HAMS518EW FRIGORIFERO MONOPORTA STATICO

Caratteristiche principali

- Caratteristiche Principali
- Sistema di controllo elettronico
- Sistema di raffreddamento Statico
- Classe energetica E
- Capacità netta totale 316 lt
- Tecnologia Air Flow
- Illuminazione a LED
- Allarme porta (Acustico)
- Cerniere scorrevoli
- Classe climatica ST
- Silenziosità 39 dB
- Compressore Inverter

Vano frigorifero

- Numero ripiani 5
- Balconcini 5
- Portabottiglie
- 1 cassetto Crisper
- 1 cassetto con Humidity Control

Dimensioni prodotto senza maniglia AxLxP

- 1769 x 540 x 540 mm

Dimensioni nicchia AxLxP

- 1771-1774 x 560 x 550 mm

Codice prodotto	Codice EAN	Prezzo
34901588	8059019079134	1.290 €

CONGELATORE MONOPORTA 177 CM



HAUN518EW CONGELATORE MONOPORTA NO FROST

Caratteristiche principali

- Sistema di controllo elettronico
- Sistema di raffreddamento No Frost
- Classe energetica E
- Capacità netta totale 200 lt
- Supercongelamento
- Allarme alta temperatura
- Cerniere scorrevoli
- Classe climatica ST
- Silenziosità 41 dB
- Compressore Inverter

Vano frigorifero

- Numero ripiani 2
- Numero cassette 7
- Vaschetta Ghiaccio

Dimensioni prodotto senza maniglia AxLxP

- 1769 x 540 x 540 mm

Dimensioni nicchia AxLxP

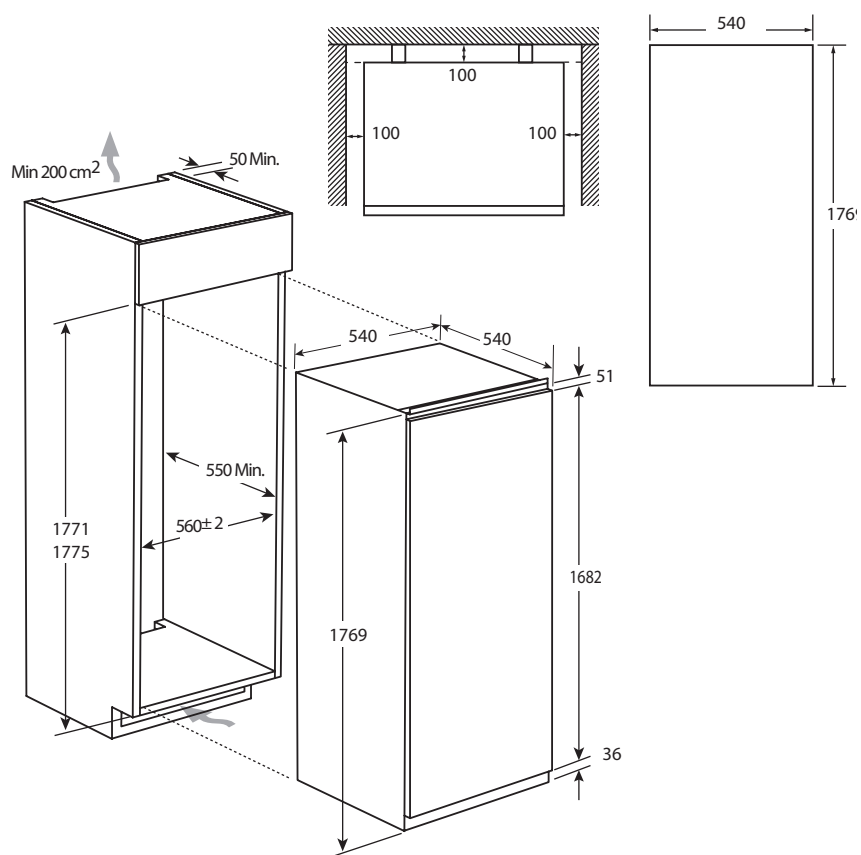
- 1771-1774 x 560 x 550 mm

Codice prodotto	Codice EAN	Prezzo
37900591	8059019079264	1.830 €

FRIGORIFERO E CONGELATORE
MONOPORTA 177 CM

HAMS518EW
34901588

HAUN518EW
37900591







CANTINA VINO

Le nostra cantina Haier incarna stile ed eleganza: caratterizzata da un design sofisticato e da finiture realizzate con materiali pregiati, la cantina vanta un innovativo sistema di illuminazione, la doppia zona di temperatura e le accortezze tecnologiche necessarie a garantire un perfetto invecchiamento del vino.

CANTINE VINO DA 60 SERIE 6 PER LA CONSERVAZIONE DEI VINI PIÙ PREGIATI

La degustazione di vini pregiati è un'esperienza unica e affascinante. Un piacere che va vissuto al meglio. Per questo motivo il posto migliore per godersi questo momento è una cantina. Ma oggi, grazie a alla **Cantina Vino Haier Serie 6 da 60 cm** con **tecnologia a doppia zona**, è possibile conservare contemporaneamente vini rossi, bianchi e champagne. Infatti, la perfetta combinazione di **tecnologie avanzate**, che garantisce la temperatura ideale e la perfetta percentuale di umidità, ricrea le stesse condizioni delle vere cantine, preservando al meglio tutte le qualità.

Inoltre, grazie alla potenza della connettività, l'**App hOn** ti offre un'ampia gamma di funzionalità.

Tra questi, **Wine Label Scanning** in collaborazione con Vivino consente di scansionare l'etichetta delle bottiglie e ottenere maggiori informazioni sulle condizioni di conservazione e sugli abbinamenti gastronomici. E la funzione **Carta dei vini**, che dà l'opportunità di fare un inventario digitale delle proprie bottiglie preferite. Infine, non verranno esaltati solo i vini. Perché La cantina vino da 60 Serie 6 esalta anche il gusto per il **design premium**. **Finiture eleganti e materiali prestigiosi**, per un'esposizione dei vini raffinata.



INNOVAZIONI TECNOLOGICHE: PENSATE PER UN'ESPERIENZA SU MISURA

NATURAL AIR FLOW SYSTEM

Con il Natural Air Flow System, la cantina vino di Haier crea un ambiente simile a quello di una cantina autentica, garantendo la temperatura e l'umidità ottimali per preservare gli aromi e i sapori dei tuoi vini. Il filtro ai carboni attivi mantiene l'aria costantemente pulita, garantendo una conservazione impeccabile.



CONTROLLO DA REMOTO

Grazie alle funzionalità dell'App hOn, puoi gestire la tua Cantina da remoto, regolando la temperatura e ottenendo suggerimenti sulla temperatura ideale per ogni tipologia di vino, anche quando non sei a casa.

WINE LABEL SCANNING

Con la funzione di scansione delle etichette delle bottiglie tramite l'App hOn e Vivino, puoi accedere a tutte le informazioni dettagliate sui tuoi vini preferiti, compresi suggerimenti sugli abbinamenti alimentari e le condizioni ottimali di conservazione.

LISTA VINI

Tieni sempre aggiornato un inventario digitale dei tuoi vini con la Lista Vini dell'App hOn, garantendo di avere sempre a portata di mano la tua selezione preferita per te e i tuoi ospiti.



ESTETICA PREMIUM

RAFFINATI DETTAGLI INTERNI

Le mensole multifunzionali in legno di faggio, certificate FSC*, permettono alla tua collezione di vini di brillare e mostrare il suo valore in modo immediato.

ESTERNI ELEGANTI E FUNZIONALI

Il sofisticato design esterno della Cantina Vino da 60 Serie 6 è arricchito dal pannello di controllo digitale, che consente di monitorare le condizioni interne senza compromettere la conservazione delle bottiglie.

PORTA IN VETRO ANTI UV

La porta in vetro della Cantina Vino da 60 Serie 6 offre una visibilità affascinante alla tua collezione di bottiglie, proteggendola contemporaneamente dagli agenti esterni e dalle radiazioni nocive.



CANTINA VINO 60 CM SERIE 6



44
BOTTIGLIE



HUC44GDEH1 CANTINA MONOPORTA

Caratteristiche Principali

- Doppia zona di temperatura
- Sistema di controllo elettronico: display digitale
- Connettività Wi-Fi con App hOn
- Illuminazione interna
- Luce on/off bianca
- Cerniere flottanti
- Capacità bottiglie 44
- Capacità netta totale 114 L
- Classe energetica E
- Classe climatica SN-ST
- Umidità costante (50%~70%)
- Vetro anti UV
- Livello sonoro: 36 dB

Estetica

- Numero ripiani: 4
- Bottiglie per ripiano: 14+8+8+8+6
- Materiale del ripiano: legno di faggio

Dimensioni prodotto senza maniglia AxLxP

- 816-866 x 595 x 575 mm

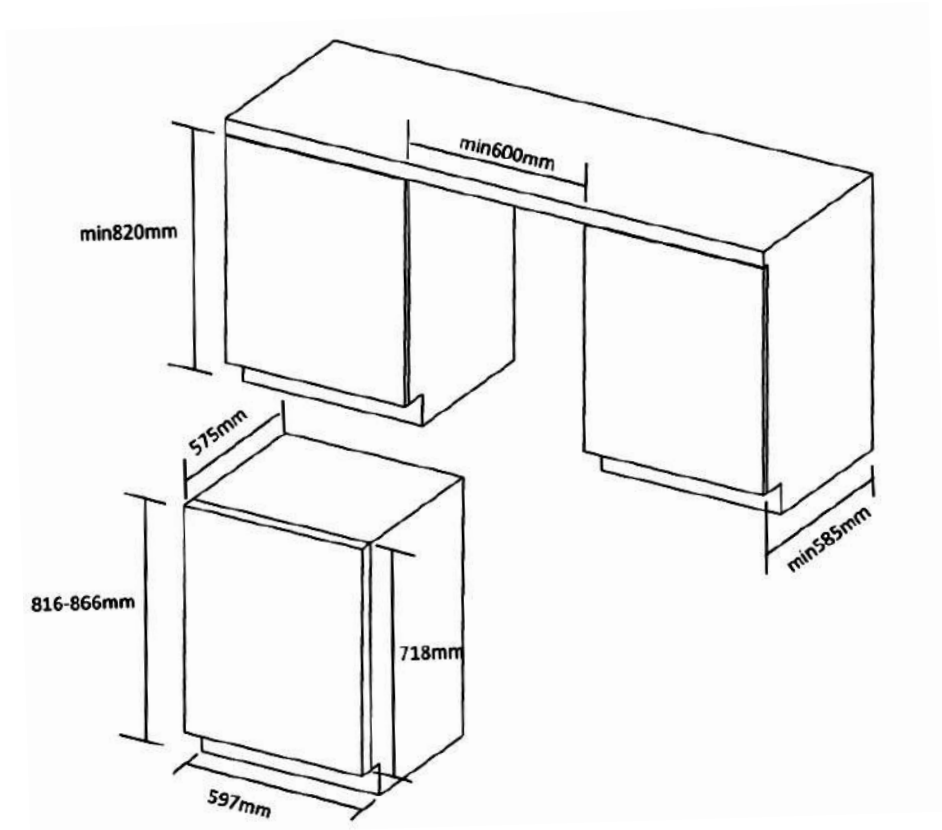
Codice prodotto	Codice EAN	Prezzo
34901646	6930265343168	2.400 €

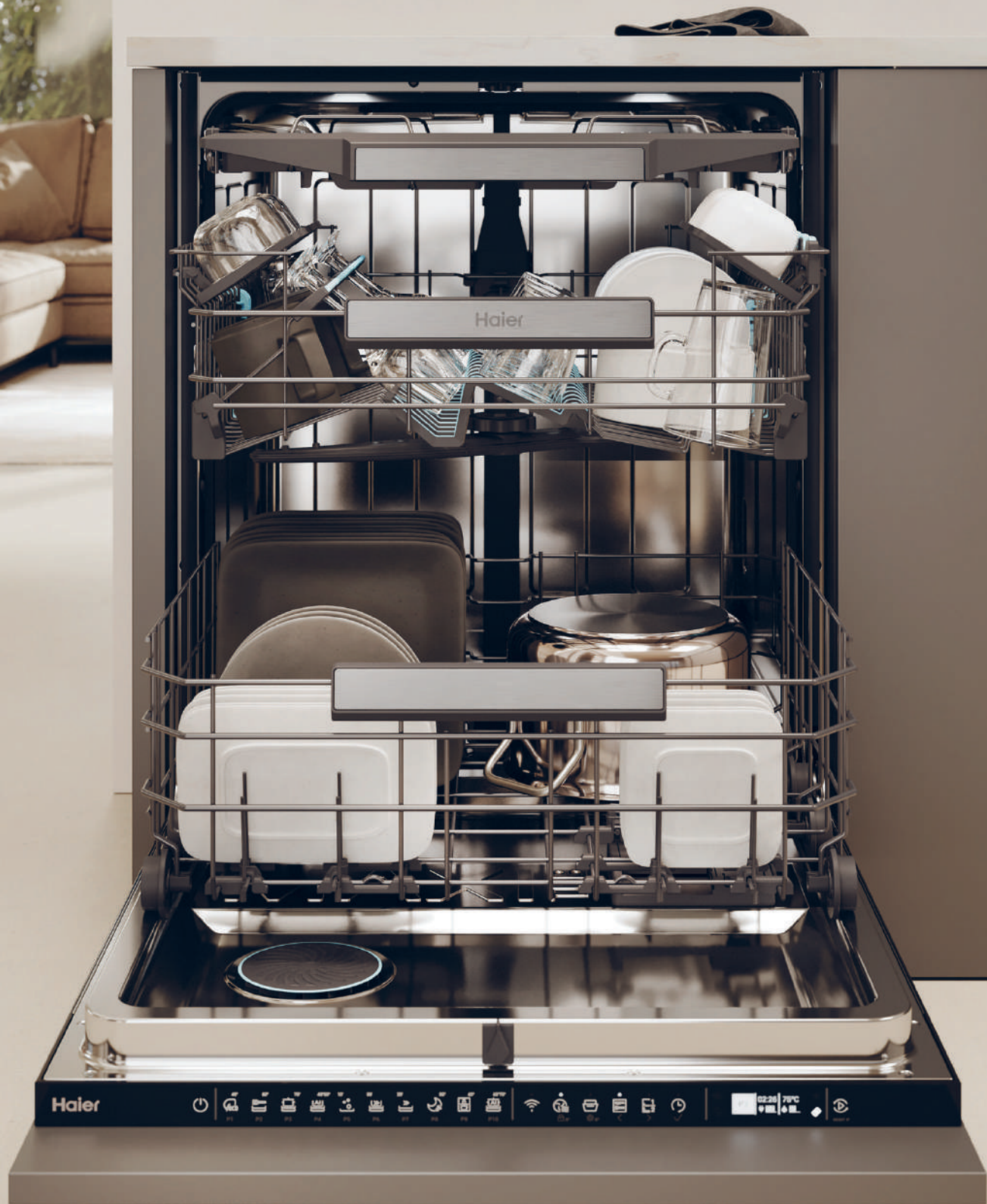
CANTINA VINO

60 CM

HUC44GDEH1

34901646







LAVASTOVIGLIE

La nuova gamma lavastoviglie di Haier ha semplicemente raggiunto e superato il futuro, in cui tecnologia e funzionalità fanno da padrone. Utilizzare la propria lavastoviglie non è mai stato così facile grazie all'intelligenza artificiale e ai numerosi programmi disponibili, che aiutano a gestire l'elettrodomestico in maniera talmente efficiente da renderlo un piacere. Flessibilità, funzioni Smart, avanzamento tecnologico e alti standard qualitativi definiscono una gamma che offre soluzioni in diversi dimensionamenti, altezze e configurazioni.

NUOVA GAMMA LAVASTOVIGLIE DA INCASSO

I-PRO SHINE e WASHLENS PLUS

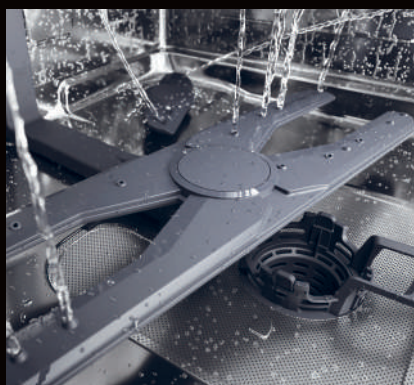
LA NUOVA GAMMA

Le nuove lavastoviglie della linea I-Pro Shine Serie 6, insieme alle Washlens Plus Serie 2, sono progettate per fornire le migliori sensazioni, esperienze e risultati che Haier garantisce per ogni prodotto in gamma. Dicendo addio agli sprechi: la nuova gamma raggiunge la **Classe A**, rendendo la lavastoviglie altamente efficiente dal punto di vista energetico.



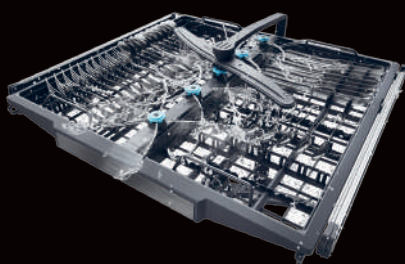
TECNOLOGIE AVANZATE

Risultati davvero brillanti: la nuova **I-Pro Shine** è infatti in grado di offrirti **fino al 60% in più di prestazioni di pulizia** grazie alle sue tecnologie avanzate in grado di rimuovere ogni tipo di sporco dai tuoi piatti e posate.



BRACCIO IRRORATORE AD H

I migliori risultati derivano dalle migliori innovazioni. Grazie al **nuovissimo H-Spray Arm**, sul fondo della vasca, progettato per avere un **doppio percorso di movimento e la migliore copertura**, I-Pro Shine raggiunge prestazioni di pulizia di livello superiore. Anche con i programmi più veloci.



CUTLERY SHINE PLUS

Una pulizia perfetta richiede precisione. Ed è proprio quello che fa **Cutlery Shine Plus**: un'innovativa tecnologia brevettata, integrata nel terzo cestello, con **5 speciali ugelli rotanti meccanici** e un braccio irroratore aggiuntivo, **progettato per spruzzare la quantità d'acqua necessaria con la giusta precisione e pressione** direttamente sulle posate.



ULTRA DRY SYSTEM

Grazie all' **innovativo circuito chiuso ad aria riscaldata**, il sistema di asciugatura della lavastoviglie è pronto per essere rivoluzionato. Con questa tecnologia, progettata appositamente per oggetti in **plastica** o per **superfici lisce**, aumenterà la performance di asciugatura anche delle stoviglie più ostinate.

NUOVA GAMMA LAVASTOVIGLIE DA INCASSO INTERFACCIA PREMIUM

NUOVO DISPLAY LCD



Il nuovo ed intuitivo **DISPLAY LCD** di I-Pro Shine Serie 6 è progettato per rendere chiare e semplici tutte le informazioni necessarie come l'indice Eco, il consumo di acqua, la temperatura e il tempo.



GRANDE CAPACITÀ - MAXI TUB

Con l'**11% in più di spazio interno**, I-Pro Shine ha **la vasca di dimensioni standard più capiente sul mercato**. Una caratteristica che permette ad ogni tipo di stoviglia, anche le più grandi, di trovare il giusto spazio per essere pulite alla perfezione, riducendo al minimo gli sprechi di energia, acqua e tempo.



CERNIERE SLIDING

La gamma lavastoviglie di Haier è pensata per semplificare la vita delle persone. La sua configurazione la rende adatta ad **ogni tipo di altezza della cucina**, soddisfacendo qualsiasi esigenza, per maggior comfort ma strizzando un occhio al design. Inoltre, grazie alle cerniere sliding anche l'installazione della lavastoviglie **sarà più facile**.



TUTTA L'EFFICIENZA DELLA CLASSE A

I migliori risultati incontrano la massima efficienza energetica. Tutto questo è possibile grazie alla combinazione di tecnologie come il **motore Brushless Inverter** e l'**ingegneria high-tech**, che insieme consentono **alla gamma lavastoviglie di Haier** di raggiungere la **Classe A**, risparmiare sui consumi e rispettare l'ambiente.



CARATTERISTICHE UNICHE

PROGRAMMI SMART AI

Grazie ai programmi automatici e a sensori avanzati, la lavastoviglie sceglie autonomamente i parametri del ciclo di lavaggio offrendo eccellenti risultati e il minor consumo di energia e acqua.

AUTO DOOR OPENING

Raggiunta una temperatura nella vasca inferiore ai 40°C, la porta si apre automaticamente di 10 centimetri, contendendo all'aria di circolare all'interno per prevenire la condensa e favorire l'asciugatura.

LUCE INTERNA E A PAVIMENTO

Haier I-Pro Shine è dotata di illuminazione interna, oltre che di un punto luce a terra intelligente che offre tutte le informazioni necessarie sullo stato del ciclo.

POWER WASH

Grantisce l'eliminazione dello sporco più ostinato, raggiungendo con facilità risultati perfetti ad ogni ciclo di lavaggio grazie ad un flusso d'acqua 4 volte superiore rispetto a quello standard, irrorando fino a 13 litri al minuto.

LAVAGGIO FLEX ZONE e HALF LOAD PRO

Il ciclo di lavaggio **Flex Zone** per poter lavare entrambi i cesti seppur con intensità diverse in base al carico. **Half Load Pro** dona ancora più flessibilità di utilizzo, consentendo di scegliere quale cesto includere nel ciclo di lavaggio (il terzo cesto è sempre attivo). Sprechi di acqua ed energia non saranno più un problema.



SCHEMA INSTALLAZIONE

Formula calcolo altezza zoccolo (mm) = Altezza Lavastoviglie (mm) - Altezza Pannello (mm)

LAVASTOVIGLIE CERNIERE SLIDING

ZOCOLO (mm)		ALTEZZA LAVASTOVIGLIE (mm)				
		820..	..840..	..860..	..880..	..900..
ALTEZZA PANNELLO (mm)	810..	10	30	50	70	90
	..765..	55	75	95	115	135
	..720..	100	120	140	160	180
	..675..	145	165	185	205	225

LAVASTOVIGLIE CERNIERE FULCRO VARIABILE

ZOCOLO (mm)		ALTEZZA LAVASTOVIGLIE (mm)				
		820..	..840..	..860..	..880..	..900..
ALTEZZA PANNELLO (mm)	730..	90	110	130	150	170
	..700..	120	140	160	180	200
	..675..	145	165	185	205	225

LAVASTOVIGLIE DA INCASSO 45CM

I-PRO SHINE SERIE 4

Grandi prestazioni in poco spazio: soli 45 cm, per chi dispone di dimensioni limitate ma non vuole rinunciare al massimo comfort. Haier I-Pro Shine Serie 4 è sinonimo di massime prestazioni e alta efficienza, grazie al **Motore Brushless Inverter** che permette di raggiungere la **Classe Energetica C**. Grazie ad App hOn, l'Intelligenza Artificiale è al servizio dell'utente con i due programmi automatici dedicati che garantiscono risultati e prestazioni eccezionali.



DESIGN FLESSIBILE

Grazie al suo design premium ed elegante, I Pro Shine Serie 4 è la nuova soluzione perfetta per coloro che vogliono vivere l'esperienza Haier anche con poco spazio a disposizione. Il suo design innovativo è perfetto per coloro che ricercano la tecnologia più recente per essere all'avanguardia con uno stile di vita intelligente, moderno ed esclusivo.

SUPPORTO PREMIUM PER BICCHIERI: nuovi supporti e portabicchieri, che grazie alla superficie in gomma posta nei punti di contatto assicurano la massima protezione di oggetti delicati come i calici.

TERZO CESTO: 45 centimetri, anche con terzo cesto pieghevole e regolabile. Caratteristiche che aiutano a creare facilmente più spazio per bicchieri e utensili da cucina di grandi dimensioni. Le posate saranno sempre ben organizzate e protette grazie all'innovativa griglia e a una nuova legenda intelligente su App hOn, una guida per collocare in maniera efficiente le posate e ottenere i migliori risultati di pulizia.

EASY CLICK: per regolare il cestello superiore anche quando è caricato nel modo più funzionale e semplice possibile.

FLOOR LIGHT: anche Haier I-Pro Shine Serie 4 è dotata di una luce a terra intelligente che offre feedback immediati sullo stato del ciclo di lavaggio.



UN'ESPERIENZA SU MISURA GRAZIE ALL'APP hOn

Sfrutta al massimo la connettività della tua lavastoviglie con l'App hOn: offre un'esperienza su misura, a partire dal controllo remoto in tempo reale e da un'ampia gamma di funzioni intelligenti e adattive per soddisfare e anticipare ogni tipo di esigenza.



GLI OLTRE 30 PROGRAMMI DI LAVAGGIO ADATTIVI sono in grado di lavare tutte le stoviglie, anche quelle più delicate. I tuoi programmi preferiti possono essere personalizzati, ordinati e riutilizzati in qualsiasi momento.

La **funzione DISH-PLACER** ti consiglia il posizionamento e l'accessorio perfetto per le tue stoviglie. Scopri tutti i suoi segreti e segui la guida per scoprire maggiori informazioni

Nella **SEZIONE MANUTENZIONE**, potrai verificare in ogni momento la quantità di materiali di consumo e App hOn ti invierà notifiche per non ridurli mai.

ADAPTIVE MAINTENANCE ti informa quando è il momento della manutenzione e ti offre suggerimenti e consigli su come massimizzare la durata della tua lavastoviglie, riducendo così anche i consumi. Ma non è tutto: il programma ti permette di controllare in qualsiasi momento la quantità di materiali di consumo e ti invia notifiche per non esaurirli mai.



LAVASTOVIGLIE I-PRO SHINE ULTRA DRY SYSTEM 60 CM



XS 6A0M4PDB

LAVASTOVIGLIE ULTRA-DRY A SCOMPARSA TOTALE 60 CM

Caratteristiche principali

- Classe energetica A
- 16 coperti
- Livello sonoro: 40 dB
- Connessione Wi-Fi & Bluetooth con App hOn
- Motore BLDC Inverter
- Sensore di sporco
- Indicatore mancanza sale
- Indicatore mancanza brillantante
- Auto Door Opening
- Half Load Pro
- Cerniere fulcro variabile (zoccolo min. 70mm)
- H-Spray Arm
- Power Wash
- Ultra-Dry System

Sistema di controllo

- LCD Display
- Colore Led: bianco
- 10 programmi: Eco, Universale, Intensivo, Smart AI, Prelavaggio, 59Min, Rapido 20', Notte, Flex Zone Wash, Smart AI Pro
- Partenza ritarda 1-23h

Dotazione interne

- Terzo livello di carico
- Rastrelliere ripiegabili
- Crystal Protect

Altre caratteristiche

- Cesto superiore regolabile con Easy-Click
- Cutlery Shine Plus
- Luce a pavimento
- Luce interna
- Diverter

Sicurezza

- Total Water Block

Codice prodotto	Codice EAN	Prezzo
32901672	8059019063171	1.750 €

LAVASTOVIGLIE I-PRO SHINE SLIDING 60 CM



XS 6A0M4PB1

LAVASTOVIGLIE A SCOMPARSA TOTALE 60 CM

Caratteristiche principali

- Classe energetica A
- 16 coperti
- Livello sonoro: 40 dB
- Connessione Wi-Fi & Bluetooth con App hOn
- Motore BLDC Inverter
- Sensore di sporco
- Indicatore mancanza sale
- Indicatore mancanza brillantante
- Auto Door Opening
- Half Load Pro
- Cerniere scorrevoli (zoccolo 0-225 mm)
- H-Spray Arm
- Power Wash

Sistema di controllo

- LCD Display
- Colore Led: bianco
- 10 programmi: Eco, Universale, Intensivo, Smart AI, Prelavaggio, 59Min, Rapido 20', Notte, Flex Zone Wash, Smart AI Pro
- Partenza ritarda 1-23h

Dotazione interne

- Terzo livello di carico
- Rastrelliere ripiegabili
- Crystal Protect

Altre caratteristiche

- Cesto superiore regolabile con Easy-Click
- Cutlery Shine Plus
- Luce a pavimento
- Luce interna
- Diverter

Sicurezza

- Total Water Block

Codice prodotto	Codice EAN	Prezzo
32901833	8059019097824	1.660 €

* Disponibile da Agosto

LAVASTOVIGLIE I-PRO SHINE SLIDING 60 CM



XS 4A4M4PB

LAVASTOVIGLIE A SCOMPARSA TOTALE 60 CM

Caratteristiche principali

- Classe energetica A
- 14 coperti
- Livello sonoro: 44 dB
- Connessione Wi-Fi & Bluetooth con App hOn
- Motore BLDC Inverter
- Sensore di sporco
- Indicatore mancanza sale
- Indicatore mancanza brillantante
- Auto Door Opening
- Half Load Pro
- Cerniere scorrevoli (zoccolo 0-225 mm)
- H-Spray Arm
- Power Wash

Sistema di controllo

- LCD Display
- Colore Led: bianco
- 10 programmi: Eco, Universale, Intensivo, Smart AI, Prelavaggio, 59Min, Rapido 20', Notte, Flex Zone Wash, Smart AI Pro
- Partenza ritarda 1-23h

Dotazione interne

- Terzo livello di carico
- Rastrelliere ripiegabili
- Crystal Protect

Altre caratteristiche

- Cesto superiore regolabile con Easy-Click
- Cutlery Shine Plus
- Luce a pavimento
- Luce interna
- Diverter

Sicurezza

- Total Water Block

Codice prodotto	Codice EAN	Prezzo
32901748	8059019078991	1.380 €

LAVASTOVIGLIE WASHLENS PLUS SLIDING 60 CM



XS 6B0S3FSB

LAVASTOVIGLIE A SCOMPARSA TOTALE 60 CM

Caratteristiche principali

- Classe energetica B
- 16 coperti
- Livello sonoro 40 dB
- Motore BLDC Inverter
- Connessione Wi-Fi & Bluetooth con App hOn
- Sensore di sporco
- Indicatore mancanza sale
- Indicatore mancanza brillantante
- Auto Door Opening
- Half Load Pro
- Power Wash
- Cerniere scorrevoli (zoccolo 0-225 mm)

Sistema di controllo

- Interfaccia 6 Digits (colore bianco)
- Colore Led: bianco
- 10 programmi: Eco, Universale, Intensivo, Smart AI, Prelavaggio, 59Min, Rapido 20', Notte, Flex Zone Wash, Smart AI Pro
- Partenza ritardata 1-23h

Dotazione interne

- Terzo livello di carico
- Rastrelliere ripiegabili
- Crystal Protect

Altre caratteristiche

- Cesto superiore regolabile con Easy-Click
- Luce a pavimento
- Luce interna
- Diverter

Sicurezza

- Total Water Block

Codice prodotto	Codice EAN	Prezzo
32901690	8059019065953	1.200 €

LAVASTOVIGLIE WASHLENS PLUS FULCRO VARIABILE 60 CM



XI 6B0S3FSB

LAVASTOVIGLIE SCOMPARSA TOTALE 60 CM

Caratteristiche principali

- Classe energetica B
- 16 coperti
- Livello sonoro 40 dB
- Motore BLDC Inverter
- Connessione Wi-Fi & Bluetooth con App hOn
- Sensore di sporco
- Indicatore mancanza sale
- Indicatore mancanza brillantante
- Auto Door Opening
- Half Load Pro
- Power Wash

Sistema di controllo

- Interfaccia 6 Digits (colore bianco)
- Colore Led: bianco
- 10 programmi: Eco, Universale, Intensivo, Smart AI, Prelavaggio, 59Min, Rapido 20', Notte, Flex Zone Wash, Smart AI Pro
- Partenza ritardata 1-23h

Dotazione interne

- Terzo livello di carico
- Rastrelliere ripiegabili
- Crystal Protect

Altre caratteristiche

- Cesto superiore regolabile con Easy-Click
- Luce a pavimento
- Luce interna
- Diverter

Sicurezza

- Total Water Block

Codice prodotto	Codice EAN	Prezzo
32901697	8059019069692	1.150 €

LAVASTOVIGLIE WASHLENS PLUS FULCRO VARIABILE 60 CM



XI 6C4S3FSB

LAVASTOVIGLIE A SCOMPARSA TOTALE 60 CM

Caratteristiche principali

- Classe energetica C
- 16 coperti
- Livello sonoro: 44 dB
- Connessione Wi-Fi & Bluetooth con App hOn
- Motore BLDC Inverter
- Sensore di sporco
- Indicatore mancanza sale
- Indicatore mancanza brillantante
- Auto Door Opening
- Half Load Pro
- Cerniere fulcro variabile
- Power Wash

Sistema di controllo

- Interfaccia 6 Digits (colore bianco)
- Colore Led: bianco
- 10 programmi: Eco, Universale, Intensivo, Smart AI, Prelavaggio, 59Min, Rapido 20', Notte, Flex Zone Wash, Smart AI Pro
- Partenza ritarda 1-23h

Dotazione interne

- Terzo livello di carico
- Rastrelliere ripiegabili
- Crystal Protect

Altre caratteristiche

- Cesto superiore regolabile con Easy-Click
- Luce a pavimento
- Luce interna
- Diverter

Sicurezza

- Aquastop

Codice prodotto	Codice EAN	Prezzo
32901794	8059019089966	1.100 €

LAVASTOVIGLIE I-PRO SHINE SLIM 45 CM



XI1C3TB2FB

LAVASTOVIGLIE A SCOMPARSA TOTALE 45 CM

Caratteristiche principali

- Classe energetica C
- 11 coperti
- Livello sonoro: 43 dB
- Connessione Wi-Fi & Bluetooth con App hOn
- Motore BLDC Inverter
- Sensore di sporco
- Indicatore mancanza sale
- Indicatore mancanza brillantante
- Auto Door Opening
- Half Load
- Cerniere fulcro fisso

Sistema di controllo

- Interfaccia 4 Digits (colore bianco)
- Colore Led: bianco
- 8 programmi: Eco, Universale, Intensivo, Auto Care, Prelavaggio, 50Min, Rapido 20', Auto Plus
- Partenza ritarda 1-23h

Dotazione interne

- Terzo livello di carico
- Rastrelliere ripiegabili

Altre caratteristiche

- Cesto superiore regolabile con Easy-Click
- Luce a pavimento
- Diverter

Sicurezza

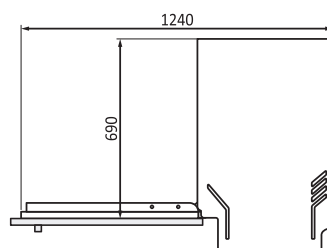
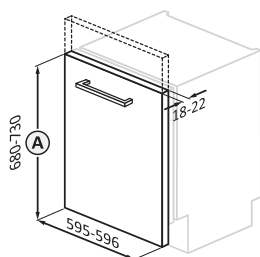
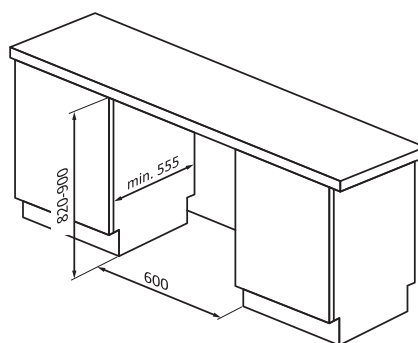
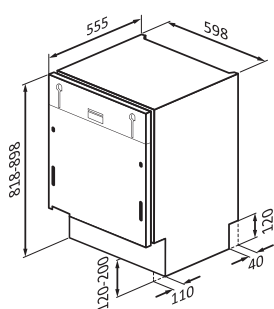
- Aquastop

Codice prodotto	Codice EAN	Prezzo
32901570	6925777874446	1.150 €

* Disponibile da Luglio

LAVASTOVIGLIE
A SCOMPARSA TOTALE 60 CM

XS 6A0M4PDB
32901672

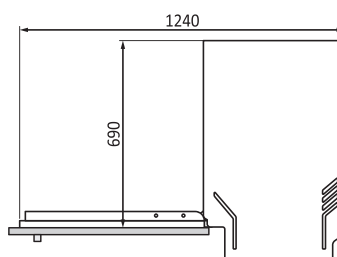
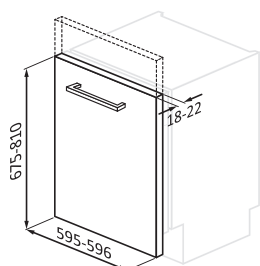
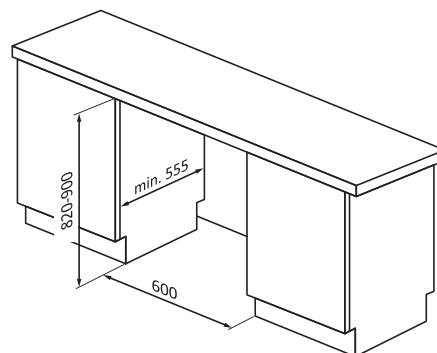
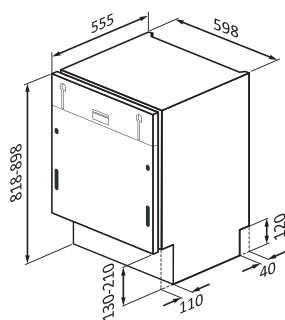


LAVASTOVIGLIE
A SCOMPARSA TOTALE 60 CM

XS 4A4M4PB
32901748

XS 6B0S3FSB
32901690

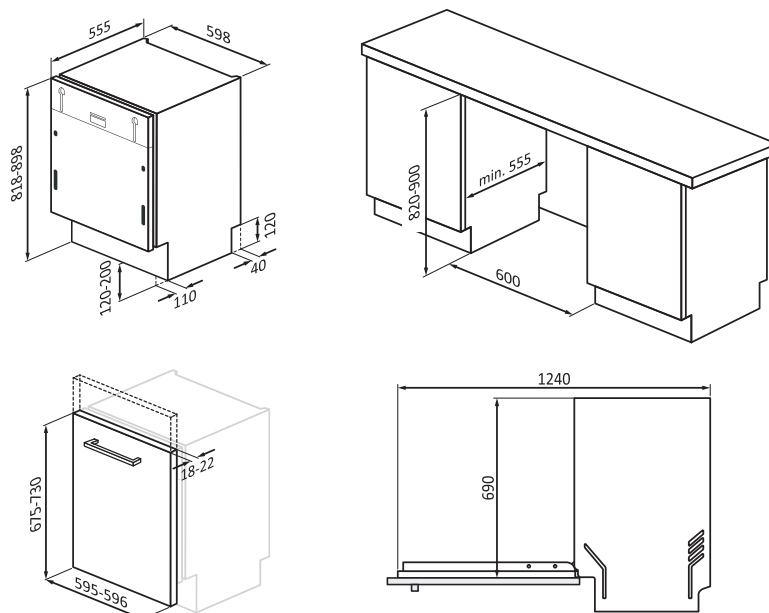
XS 6A0M4PB1
32901833



LAVASTOVIGLIE
A SCOMPARSA TOTALE 60 CM

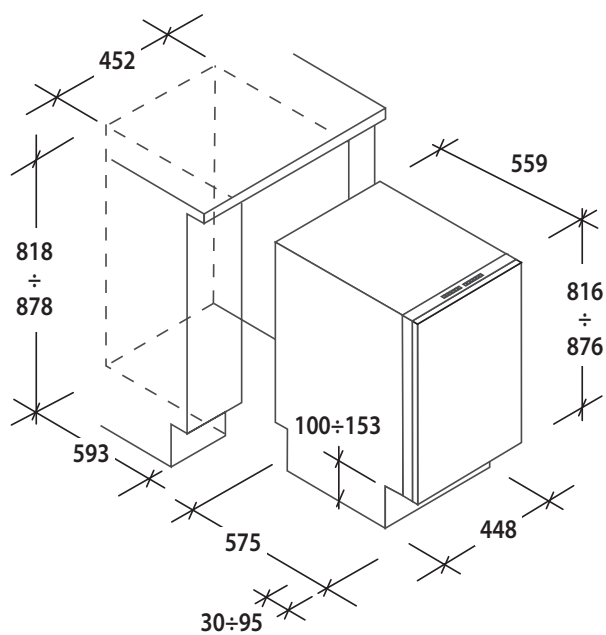
XI 6B0S3FSB
32901697

XI 6C4S3FSB
32901794



LAVASTOVIGLIE
A SCOMPARSA TOTALE 45 CM

XI1C3TB2FB
32901570



LAVASTOVIGLIE DA INCASSO CON ALTEZZA 91cm

I-PRO SHINE TALL TUB

Un'importante alleata per il mondo del lavaggio. Oltre ad un'interfaccia intuitiva che consente una scelta dei programmi più facile e immediata, questa lavastoviglie potrà contare su un'altezza superiore alla norma che la renderà adatta ad ogni tipo di cucina. Il motore Brushless Inverter garantisce un ciclo potente ma silenzioso che, combinato alla classe energetica B, consente di ridurre i consumi di energia ed acqua.



DESIGN DIFFERENTE



ALTEZZA MASSIMA

Con i suoi **91 centimetri di altezza**, la lavastoviglie I-Pro shine Tall Tub è la scelta perfetta per ogni cucina, in particolare per quelle alte. Questa caratteristica ne **augmenta anche l'accessibilità** così da rendere migliore la tua esperienza di lavaggio in cucina.



16 COPERTI

La configurazione interna dell'I-Pro Shine è stata pensata per creare ancora più spazio **per le tue stoviglie all'interno della lavastoviglie**. Con un massimo di **16 coperti**, la lavastoviglie è in grado di ottimizzare i cicli di pulizia e soddisfare le esigenze di ogni famiglia, anche quella più numerosa.



TERZO CESTO

Il terzo cesto è stato sviluppato per assicurare un'esperienza che superi il normale lavaggio. Potrai **creare ulteriore spazio nel cesto superiore** spostando a destra o a sinistra il terzo cesto, **sfruttando la flessibilità di carico** della lavastoviglie.



INTERIOR LIGHT

Una luce interna posizionata sopra ogni cesto per facilitare il carico e lo scarico delle stoviglie.



FLOOR LIGHT

Una luce proiettata sul pavimento ti informerà sullo stato del ciclo di lavaggio.

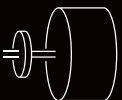


LAVASTOVIGLIE



CLASSE ENERGETICA B

Grazie ad una classe energetica B, questa lavastoviglie sa come mantenere alte le prestazioni di cui hai bisogno puntando sull'efficienza.



GODITI IL SILENZIO

Silenzioso e al contempo estremamente potente, il motore Brushless Inverter è il cuore dell'I-Pro Shine. Goditi il motore più innovativo, affidabile ed efficiente mai prodotto da Haier.

LAVASTOVIGLIE I-PRO SHINE TALL TUB 60 CM



XIT 6C3TB3B

LAVASTOVIGLIE A SCOMPARSA TOTALE 60 CM
CON ALTEZZA MAGGIORATA

Caratteristiche principali

- Classe energetica B
- 16 coperti
- Livello sonoro 43 dB
- Motore BLDC Inverter
- Sensore di sporco
- Indicatore mancanza sale
- Indicatore mancanza brillantante
- Auto Door Opening
- Half Load
- Cerniere fulcro variabile

Sistema di controllo

- Display Top Touch Control
- Colore Led: bianco
- 9 programmi: Auto, Intensivo, Giornaliero, Leggero, Eco, Rapido 60', Risciacquo, Cristalli, Rapido 25'
- Partenza ritardata 1-23h

Dotazione interne

- Terzo livello di carico
- Rastrelliere ripiegabili

Altre caratteristiche

- Cesto superiore regolabile con Easy-Click (3 lv.)
- Luce a pavimento
- Luce interna
- Filtro Antibatterico

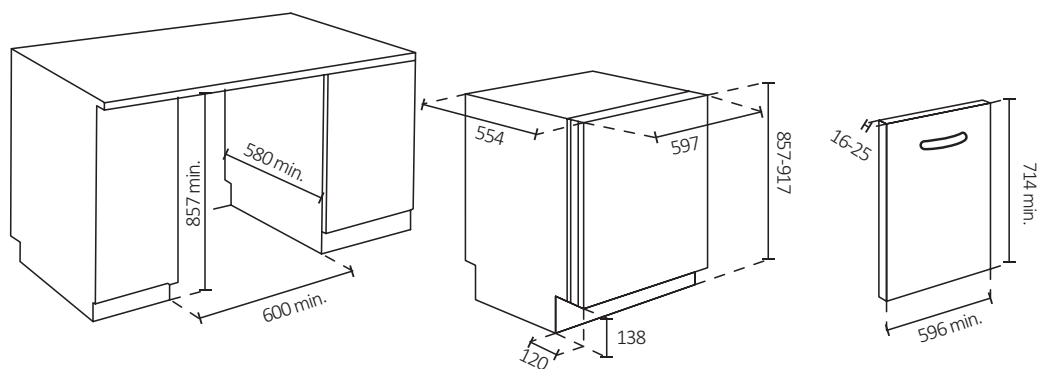
Sicurezza

- Aquastop

Codice prodotto	Codice EAN	Prezzo
32901663	6925777800216	1.660 €

LAVASTOVIGLIE CON ALTEZZA 91CM
TALL TUB 60 CM

XIT 6C3TB3B
32901663



LAVASTOVIGLIE DA INCASSO A CASSETTI LAVASTOVIGLIE DOUBLE DRAWER

Grazie alle innovazioni tecnologiche e di design, la lavastoviglie a cassetti Double Drawer è la lavastoviglie pronta a stravolgerne l'idea di utilizzo. Dando la possibilità di adattare il ciclo di lavaggio a seconda della distribuzione del carico - autorizzando, per esempio, un uso indipendente dei due cassetti - offre la maggiore personalizzazione possibile, per risultati ancora più orientati verso ogni genere di esigenza. Inoltre, la funzione "Knock to Pause" permette di interrompere il ciclo di lavaggio con un semplice tocco sulla porta, portando la tua lavastoviglie Haier ad essere ancora più intuitiva.



SOLUZIONI ALTAMENTE TECNOLOGICHE

STRAORDINARIA FLESSIBILITÀ

Esplora infinite combinazioni di assetto grazie alla **straordinaria flessibilità** consentita da griglie e accessori interni. A seconda dei tuoi bisogni possono essere **inclinati o rimossi per creare più spazio** per posizionare tutte le stoviglie simultaneamente, offrendo un comfort senza precedenti.

COMFORT DI CARICO

La particolare configurazione della lavastoviglie consente di **caricare e scaricare le tue stoviglie con estrema facilità**. Non avrai più bisogno di abbassarti per raggiungere tutti i compartimenti e le griglie della lavastoviglie, con benefici per la tua salute.

6 + 6 COPERTI

Ogni cassetto ti permetterà di **lavare fino a 6 piatti simultaneamente**. Questa straordinaria capacità è resa possibile grazie alla straordinaria **flessibilità dello spazio interno** che ti offrirà tante opzioni di carico.

PERFORMANCE DI LAVAGGIO



TANTE FUNZIONALITÀ

La Double Drawer conta tre diverse opzioni sviluppate per fornirti **risultati su misura in base alle tue esigenze di carico**. Scopri le funzioni **Hygiene**, **Extra-Dry** ed **Express** per far brillare le tue stoviglie e migliorare ogni ciclo di lavaggio.



UTILIZZO INDIPENDENTE

Grazie alla totale indipendenza dei due cassetti potrai **usare due intensità di lavaggio differenti**. In questo modo sarà possibile far partire sotto un ciclo più potente per le pentole più incrostate e simultaneamente sopra lavare le altre stoviglie con un getto più gentile.



KNOCK TO PAUSE

Il pannello frontale della macchina è molto più di un semplice pannello. Controlla il ciclo di lavaggio in ogni momento ed **interrompilo senza aprire la porta** grazie all' innovativo meccanico integrato nel pannello.



MOTORE DIRECT MOTION

Per ottenere i risultati migliori ad ogni lavaggio è necessario un motore di prima classe. Ecco perché Double Drawer può contare su un motore **Direct Motion**, un motore che fa della **durata** e **dell'efficienza**, insieme alla **potenza** erogata, i suoi principali punti di forza.

LAVASTOVIGLIE DOUBLE DRAWER 60 CM



XDD 66E5LS

LAVASTOVIGLIE A SCOMPARSA TOTALE 60 CM
CON DOPPIO CASSETTO

Caratteristiche principali

- Classe energetica E
- 12 coperti (6 + 6)
- Livello sonoro 45 dB
- Motore Direct Drive
- Indicatore mancanza sale
- Indicatore mancanza brillantante
- Struttura a doppio cassetto

Sistema di controllo

- Display LED
- Colore Led: bianco
- 6 programmi: Eco, Universale, Intensivo, Rapido, Delicato, Risciacquo
- Partenza ritardata 1-12h

Dotazione interne

- Rastrelliere ripiegabili (Cassetto Inferiore)

Altre caratteristiche

- Cestello posate

Sicurezza

Sicurezza standard antitrabocco

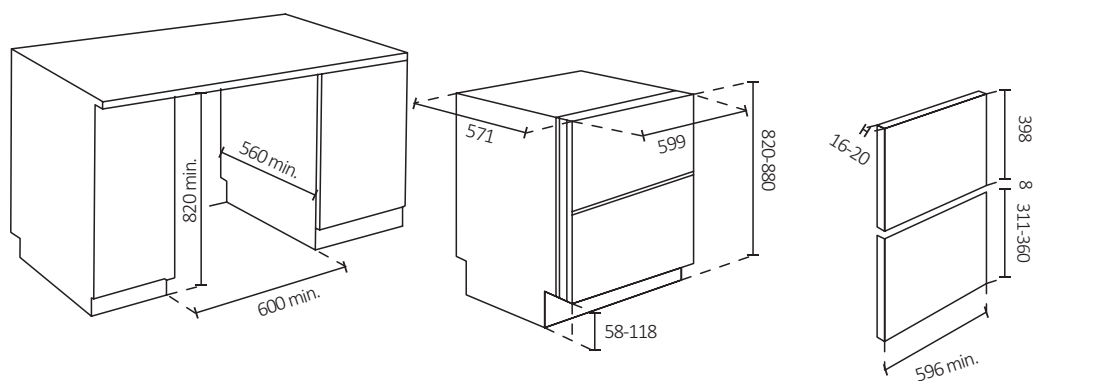
Codice prodotto	Codice EAN	Prezzo
32901724	8059019071084	2.080 €

LAVASTOVIGLIE A CASSETTI

DOUBLE DRAWER 60 CM

XDD 66E5LS

32901724





Haier

Inverter motor

1200 130
30° 20°
Max
High Level
Temperature Off-time Par Stop/Start i Home On-time

Вращ. Двигатель 44
Самостоят. Тестирование 1.8
Детская Защита 95
Температура 30°C
Минимум Паровоздушн
1500

LAVAGGIO

Lavatrici e asciugatrici devono offrire soluzioni efficienti in termini di consumi: devono far risparmiare energia e tempo, garantendo risultati di lavaggio eccellenti. Questo è semplicemente ciò che offre Haier, insieme allo spazio necessario per lavare e asciugare ogni genere di capo, con funzioni intelligenti ed intuitive per una quotidianità più agile.

LAVATRICI E LAVASCIUGA DA INCASSO

La gamma di lavaggio include entrambe le tipologie di lavatrici. Ogni macchina è pensata per te, per offrirti le performance migliori.

Ottieni igiene e risultati professionali a seconda delle tue esigenze senza rinunciare a design e finiture raffinate. Dal nuovo Motore Inverter alla tecnologia Instant Mix, la gamma offre prestazioni straordinarie limitando allo stesso tempo il dispendio energetico.

Grazie al sigillo antibatterico, alla funzione vapore (per lavatrici) e al programma Refresh (per lavasciuga) è possibile garantire risultati professionali. Finalmente potrai aggiustare la durata del ciclo di lavaggio a seconda delle tue esigenze per un'esperienza davvero su misura.



GODITI IL SILENZIO

Il motore inverter di nuova generazione offre un'azione di **pulizia superiore** pur essendo **estremamente silenzioso** e **durevole** grazie alla sua tecnologia a magneti permanenti.

TECNOLOGIA INSTANT MIX

Questa tecnologia veloce ed efficiente crea un **mix di acqua e detergente** che spargendosi direttamente all'interno del cesto penetra i tessuti, assicurando **risultati di lavaggio professionali**, trattando i tuoi capi con tutte le cure necessarie.

LAVAGGIO EFFICACE, MASSIMA CURA E ZERO SPRECHI

L'innovativo **sistema di autodosaggio** ad ogni lavaggio calcola la **quantità ottimale di detergente e ammorbidente** e la fornisce con una precisione al milligrammo

* disponibile solo su alcuni modelli

MAGGIORE CAPACITÀ

Lo **spazioso cesto** di questa asciugatrice Haier potrà reggere un carico di **indumenti fino a 6 Kg**, consentendo di ottimizzare il numero di cicli di asciugatura.

* disponibile solo su alcuni modelli

ABT®

L'esclusivo **filtro antibatterico Haier** protegge la lavatrice dal **99,23 % dei batteri**, evitando muffe e accumulo di sporco, prevenendo cattivi odori.

I-TIME

Questa funzione rende **flessibile** la durata del ciclo di lavaggio. Regola la durata a seconda delle tue esigenze, ottimizza ogni fase di lavaggio e vivi **un'esperienza su misura grazie ad I-Time**.



STEAM PLUS

Lascia che **stirare diventi più facile** grazie al **vapore** che una volta penetrato nei tuoi capi, rende il tessuto più morbido. Una vasta scelta di programmi selezionati in base alla tipologia e al colore della biancheria garantiscono **massima efficienza**.

REFRESH

L'esclusivo **programma Refresh** utilizza il vapore per rilassare le fibre dei tessuti, riducendo odori ed eliminando pieghe così da poter stirare con maggiore facilità.



ASCIUGATRICI SERIE 6 DA INCASSO

Preparati a raggiungere nuovi livelli di perfezione nell'asciugatura con la nuova Asciugatrice da incasso Serie 4 e 6, due elettrodomestici che si distinguono per il design innovativo e le soluzioni tecnologiche all'avanguardia.

La nuova estetica prevede un grigio satinato e una porta scura che dona un nuovo tocco di classe. Con il display potrai monitorare l'intera macchina. Inoltre ti darà la possibilità di impostare la lingua desiderata che visualizzerai scorrendo il display. Anche se non si vede, alcune delle novità più importanti hanno lo scopo di migliorare l'asciugatura dall'interno: infatti, le Asciugatrici da incasso Serie 4 e 6 presentano alcune delle soluzioni più recenti, come Pro Case, che rende i tuoi cicli ancora più efficaci evitando sprechi di acqua ed energia.



PIÙ IGIENE E SICUREZZA

MASSIMA IGIENE

Grazie a diverse tipologie di asciugatura, gli odori saranno efficacemente rimossi dai tuoi capi e i batteri non attaccheranno più le fibre, aiutandoti così a **mantenere il bucato più sicuro** e a prolungare la vita dei tuoi capi.

IPOALLERGENICA

L'asciugatrice Haier non regala solo vestiti perfettamente asciugati, ma assicura igiene anche in profondità. Per fare ciò, **utilizza una speciale combinazione di movimenti, temperatura e durata**, consentendo di eliminare peli di animali domestici, residui di detersivi in polvere, acari della polvere, pollini e allergeni.

UN'ESPERIENZA SU MISURA GRAZIE ALL'APP hOn*

Un'ampia gamma di funzioni di connettività ti aspetta sull'**App hOn** di Haier. Questo incredibile centro di controllo consente di gestire i cicli di asciugatura in **modo innovativo e intuitivo**: ad esempio, è possibile differenziare i programmi in **base alle proprie esigenze**, ricevere notifiche istantanee ogni volta che i capi sono pronti, ma anche avviare, mettere in pausa e interrompere i programmi di asciugatura. Inoltre, grazie all'**AI** e alle innovative funzioni dell'**App hOn**, è possibile gestire il ciclo a un livello ancora più profondo: infatti, è in grado di riconoscere automaticamente il tipo di capo e scatenare una **vera e propria esperienza su misura**, mentre cambiare tutte le tue preferenze da **remoto** rende tutte le tue operazioni senza sforzo. Infine, l'Intelligenza Artificiale e l'**App hOn** lavorano insieme per verificare sempre se la macchina ha bisogno di assistenza, **avvisandoti non appena è necessaria una manutenzione e facendoti** sentire rilassato anche su quell'aspetto.

* Disponibile solo sull'asciugatrice da incasso Serie 6

OTTIMIZZA I TUOI CICLI



CLASSE A++: Un'asciugatrice ad incasso ad altissima efficienza energetica. Design e prestazioni si fondono in un'unica soluzione, per offrirti sempre i cicli di asciugatura ottimizzati e risparmiare acqua ed energia.

PRO CASE: L'innovativa **Pro Case**, tecnologia sviluppata da Haier, permette di risparmiare acqua e **riutilizzarla** senza sprecarla: l'acqua viene infatti raccolta e stoccata in un serbatoio integrato con la porta, in modo che al termine del ciclo di asciugatura si possa scegliere come utilizzarla.

HEATPUMP: La pompa di calore è un sistema di mantenimento del calore in grado di conservare le alte temperature all'interno del cestello dell'asciugatrice. Riduce infatti il **consumo energetico fino al 50%**, questa caratteristica diventa un vero punto di svolta quando si tratta di ridurre i consumi e ridurre gli sprechi.

DESIGN PREMIUM



Il design dell'asciugatrice è stato sviluppato per rendere questo apparecchio una soluzione elegante e intuitiva.

A partire dalla **lunetta spazzolata argento** e dal **copriporta fumé**, può contare su **linee sottili e finiture premium** in grado di valorizzare i tuoi ambienti.

Anche l'interfaccia può contare su soluzioni eccezionali. Il **display del testo scorrevole** è uno di questi e ti consente di scegliere tra diverse lingue in base alle tue preferenze e avere maggiori informazioni sulla tua asciugatrice. In questo modo, **l'interazione tra te e la macchina diventa ancora più immediata**, sbloccando così una migliore usabilità e un'esperienza su misura.

LAVATRICE SERIES 6



HWQ90B416FWB-S

LAVATRICE DA INCASSO

Caratteristiche principali

- Classe energetica A
- Capacità 9 kg
- Livello sonoro lavaggio 48 dB
- Motore Brushless Inverter
- Cesto in Acciaio Inox
- Instant Mix Technology
- Velocità Centrifuga 1600 giri/min

Sistema di controllo

- Display con pulsanti touch
- Colore Led: rosso
- 15 programmi: Delicati, Rapido 44', Express 14', Misti 59', Lana/ Seta, Sport, Scarico/Centrifuga, Risciacquo, ECO 40-60, 20°C, Hygienic, Baby Care, Misti, Sintetici, Cotone
- Funzioni speciali: I-Time, Steam Plus
- Partenza ritardata fino a 24h

Altre caratteristiche

- Termostato regolabile
- Piedini regolabili

Sicurezza

- Blocco Porta
- Aquastop

Codice prodotto	Codice EAN	Prezzo
31801010	8059019039961	1.590 €

LAVASCIUGA SERIES 6



HWDQ90B416FWB-S

LAVASCIUGA DA INCASSO

Caratteristiche principali

- Classe energetica A
- Capacità 9 + 5 kg
- Livello sonoro lavaggio 48 dB
- Motore Brushless Inverter
- Cesto in Acciaio Inox
- Instant Mix Technology
- Velocità Centrifuga 1600 giri/min

Sistema di controllo

- Sistema di controllo
- Display con pulsanti touch
- Colore Led: rosso
- 15 programmi: Express 14', Misti 59', Sintetici, Hygienic, 20°C, ECO 40-60, Lava e Asciuga, Scarico/Centrifuga, Risciacquo, Asciugatura Lana, Asciugatura Misti, Asciugatura Cotone, Lana/Seta, Misti, Cotone

Altre caratteristiche

- Funzioni speciali: I-Time, Refresh
- Partenza ritardata fino a 24h

Sicurezza

- Blocco Porta
- Aquastop

Codice prodotto	Codice EAN	Prezzo
31801012	8059019040103	1.920 €

ASCIUGATRICE SERIES 6



HDBI H7A2TBEX-S

ASCIUGATRICE DA INCASSO

Caratteristiche principali

- Classe energetica A++
- Connettività Wi-Fi con App hOn
- Capacità 7 kg
- Livello sonoro 48 dB
- Motore AC
- Cesto in Acciaio Inox
- Pompa di Calore

Sistema di controllo

- Display con pulsanti touch
- Colore Led: rosso
- 15 programmi: Cotone Normativo, Bianchi, Jeans, Scuri & Colorati, Camicie, Sintetici, Lana, Sport Plus, Rapidi 30'-45'-59', Bambini, XXL, Refresh, Anti Allergia, Igiene Extra, Controllo Remoto
- Funzioni speciali: I-Time, Memo, Anti-Piega
- Partenza ritardata fino a 24h

Altre caratteristiche

- Certificazione Woolmark
- Piedini regolabili

Sicurezza

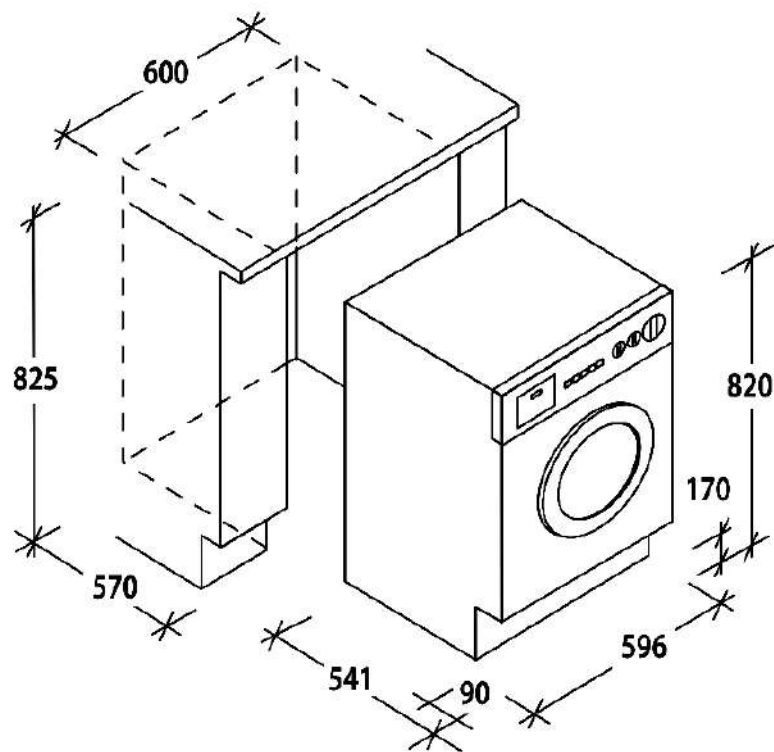
- Blocco Porta

Codice prodotto	Codice EAN	Prezzo
31900543	8059019040271	1.830 €

LAVATRICE E LAVASCIUGA DISEGNI TECNICI

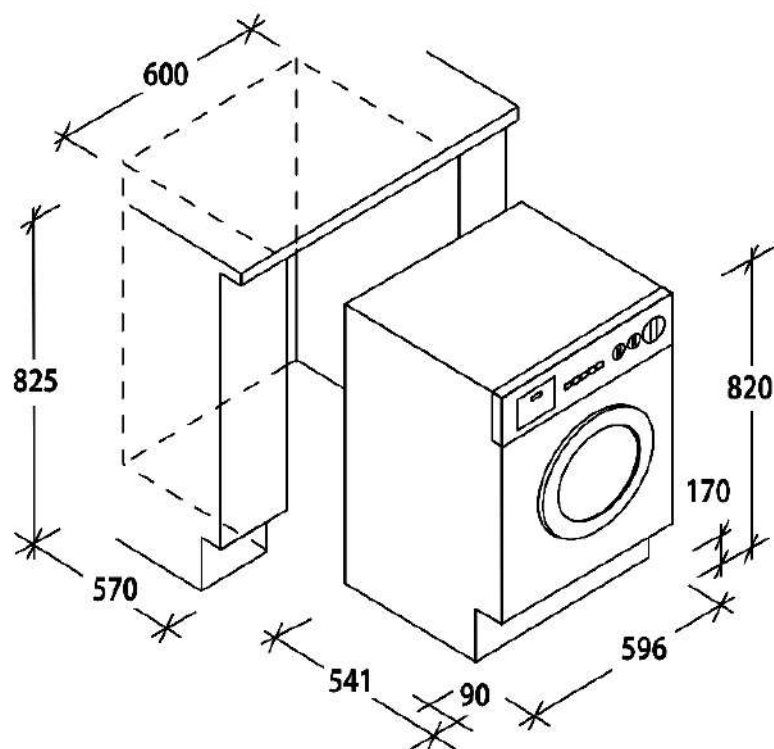
LAVATRICE SERIE 6

HWQ90B416FWB-S
31801010



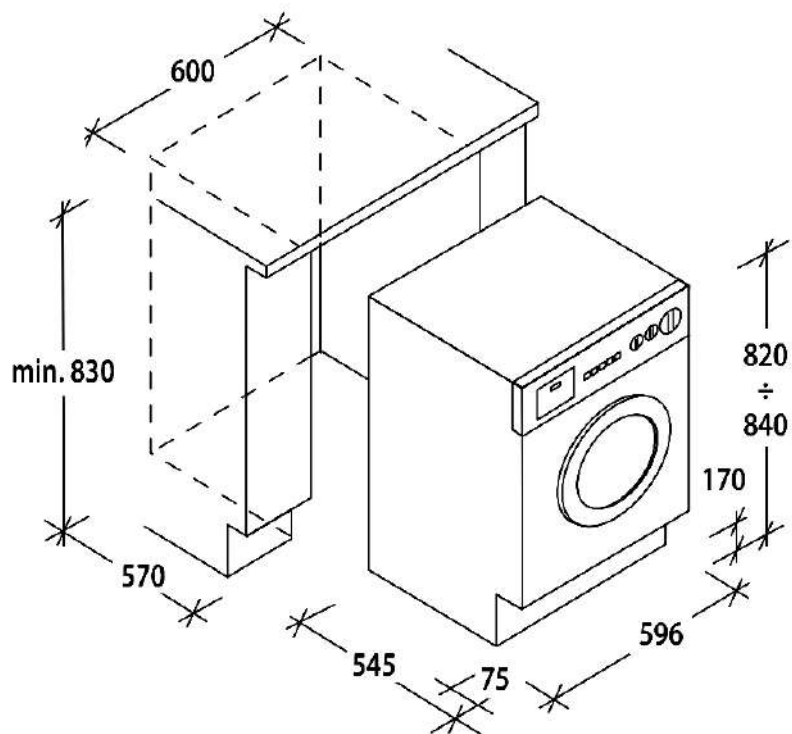
LAVASCIUGA SERIE 6

HWDQ9B416FWB-6
31801012



ASCIUGATRICE
SERIE 6

HDBI H7A2TBEX-S
31900543



FORNI

SCHEDE TECNICHE

MODELLO	HWO60SM6C2BH	HWO75SM6E3B
Codice Prodotto	33703763	33703752
Codice EAN	8059019079585	8059019076461
Tipologia	Forno elettrico Multifunzione Chef@Home	Forno elettrico multifunzione 75 cm
Finitura	Vetro nero	Vetro nero e Acciaio inox
CARATTERISTICHE PRINCIPALI		
Classe Energetica	A	A
Volume Cavit� (L)	80	90
Interfaccia Utente	Display Full Touch Screen	Display con due manopole: Interfaccia I-Direct
Connettivit� (Wi-Fi)	Si, con App hOn	-
Voice Control	Si	-
Finiture	Vetro nero	Vetro nero, maniglia nera lucida
Livelli Cottura	5	6
Cottura Multilivello	Si	Si
Numero Vetri Porta	3	3
Telecamera Interna	Si	-
Part Light	-	-
Illuminazione	Superiore LED	Doppia illuminazione posteriore
Sistema Pulizia	-	H ₂ O Clean
Tecnologia Vapore	-	-
Capacit� Cassetto Vapore	-	-
CAVIT� INTERNA		
Castelletto	Si, Premium	Si
Guide telescopiche	Si, Premium	Si
Leccarda	2 (35 mm)	1 Leccarda (30mm)
Griglia Inox	1	1
Griglia Inox Maniglia Premium	-	-
Teglia AirFry	-	-
Termosonda Wireless Preci Probe	Si	-
Termosonda Cablata	-	-
FUNZIONI		
Numero Funzioni	10	11
Lista Funzioni	Funzioni Standard: Convenzionale, Convezione + ventola, Grill, Grill + ventola, Inferiore, Inferiore + ventola, Multilivello Funzioni Speciali: Tailor bake, Lievitazione, Defrost Cook With Me: Ricette, Preci Taste, Preci Probe My Taste: U-Create, My Favorites, Last Used	Statico, Ventilato, Defrost, Riscaldamento Inferiore Ventilato, Riscaldamento Superiore, Grill, Grill Ventilato, Ventilazione forzata, Mantenimento in Caldo, ECO, Booster.
ALTRE CARATTERISTICHE		
Sistema Raffreddamento	Si - Tangenziale	Radiale
Range Temperatura Cottura	30°C - 240°C	30°-280°
Temperatura max. pulizia pirolitica	-	-
Sistema Chiusura/Apertura Porta	Softclose & Softopen	Softclose
Pulizia Porta Fast Clean Door	-	Si
DATI TECNICI		
Potenza (kW)	3,3	3,4
Consumo Energetico Statico (kWh)	1,1	1,2
Consumo Energetico Ventilato (kWh)	0,85	0,87
Frequenza (Hz)	50/60	50/60
Tipologia Presa Elettrica	Schuko	Schuko
Dimensioni Prodotto (mm)	595 x 595 x 545	595x745x546
Dimensioni Nicchia (mm)	590 x 560 x 560	585x712x560

FORNI ID SERIE 6

SCHEDE TECNICHE

FORNI SERIE 6					
MODELLO	H6 ID68M5YTB	H6 ID68C5SYTB	H6 ID66C3YTB	H6 ID66G3SHTB	H6 ID65G3YTB
Codice Prodotto	33703946	33703939	33703885	33704028	33703843
Codice EAN	8059019086033	8059019085968	8059019085418	8059019092102	8059019084992
Tipologia	Forno elettrico multifunzione pirolitico	Forno elettrico multifunzione pirolitico con cottura a vapore	Forno elettrico multifunzione pirolitico	Forno elettrico multifunzione con cottura a vapore	Forno elettrico multifunzione pirolitico
Finitura	Vetro nero, maniglia nera spazzolata	Vetro nero, maniglia nera spazzolata	Vetro nero, maniglia nera spazzolata	Vetro nero, maniglia nera spazzolata	Vetro nero, maniglia nera spazzolata
CARATTERISTICHE PRINCIPALI					
Classe Energetica	A++	A++	A++	A++	A++
Valume Cavit� (L)	78	78	78	78	78
Interfaccia Utente	Display Full Touch TFT: Interfaccia ID Ultimate	Display Full Touch TFT: Interfaccia ID Advanced	Display Full Touch TFT: Interfaccia ID Advanced	Display con comandi touch: Interfaccia ID Premium	Display con comandi touch: Interfaccia ID Premium
Connettivit� (Wi-Fi)	Si, con App hOn	Si, con App hOn	Si, con App hOn	Si, con App hOn	Si, con App hOn
Voice Control	Si	Si	Si	Si	Si
Finiture	Vetro nero, maniglia nera spazzolata	Vetro nero, maniglia nera spazzolata	Vetro nero, maniglia nera spazzolata	Vetro nero, maniglia nera lucida	Vetro nero, maniglia nera spazzolata
Livelli Cottura	7	7	7	7	7
Cottura Multilivello	Si, fino a 4 livelli	Si, fino a 4 livelli	Si, fino a 4 livelli	Si, fino a 4 livelli	Si, fino a 4 livelli
Numero Vetri Porta	3	4	4	3	4
Telecamera Interna	Si	-	-	-	-
Part Light	Si	-	-	-	-
Illuminazione	Doppia illuminazione: Superiore - Laterale	Doppia illuminazione laterale	Doppia illuminazione: Superiore - Laterale	Doppia illuminazione laterale	Doppia illuminazione: Superiore - Laterale
Sistema Pulizia	H ₂ O Clean	Pirolisi/H ₂ O Clean	Pirolisi/H ₂ O Clean	Vapore	Pirolisi/s
Tecnologia Vapore	-	Steam Plus Technology	-	Steam Plus Technology	-
Capacit� Cassetto Vapore	-	1000 ml	-	1000 ml	-
CAVIT� INTERNA					
Castelletto	Si - Premium	Si - Premium	Si - Premium	Si	Si
Guide telescopiche	Si, 2 livelli massima estensione	Si, massima estensione	Si	Si	Si
Leccarda	2 (20, 40 mm)	2 (20, 40 mm)	2 (20, 40 mm)	2 (20, 40 mm)	2 (20, 40 mm)
Griglia Inox	1	1	1	2	2
Griglia Inox Maniglia Premium	1	1	1	-	-
Teglia AirFry	Si	-	Si	-	-
Termosonda Wireless Preci Probe	Si	Si	-	-	-
Termosonda Cablata	-	-	-	-	-
FUNZIONI					
Numero Funzioni	20	25	21	27	20
Lista Funzioni	Statico, Ventilato, Grill, Supergrill, Gratinatura, Riscaldamento Inferiore, Riscaldamento Inferiore Ventilato, Cottura Multilivello, ECO, Multilivello+, Defrost, lievitazione, AirFry, Pizza, essiccazione, Yogurt, Panificati, Carne, Pesce, Crostate e Torte salate, Verdura, Dessert, Pirolisi Super, Pirolisi ECO H ₂ O	Statico, Ventilato, Grill, Supergrill, Gratinatura, Riscaldamento Inferiore, Riscaldamento Inferiore Ventilato, Cottura Multilivello, ECO, Statico Vapore, Multilivello Vapore, Gratinatura Vapore, Lievitazione Vapore, Multilivello+, Mantenimento in Caldo Vapore, AirFry, Essiccazione, Yogurt, Pizza, Everyday Steam, Pirolisi Super, Pirolisi ECO, Pulizia Vapore, Decalcificazione, Scarico Acqua	Statico, Ventilato, Grill, Supergrill, Gratinatura, Riscaldamento Inferiore, Riscaldamento Inferiore Ventilato, Cottura Multilivello, ECO, Multilivello+, Defrost, Lievitazione, AirFry, Pizza, Essiccazione, Yogurt, Panificati Vapore, Pizza, Carne, Pesce, Torte Salate, Verdure, Dessert, Pirolisi Super, Pirolisi ECO, H ₂ O	Statico, Ventilato, Cottura Multilivello, Riscaldamento Inferiore, Riscaldamento Inferiore Ventilato, Grill, Supergrill, Grill Ventilato, Multilivello+, ECO, AirFry, Vapore Panificati, Carne Bianca, Carne Rossa, Pesce, Verdura, Carne Bianca Vapore, Carne rossa Vapore, Pesce Vapore, Verdura Vapore, Pulizia Vapore, Scarico Acqua, Decalcificazione	Statico, Ventilato, Cottura Multilivello, Riscaldamento Inferiore, Riscaldamento Inferiore Ventilato, Grill, Supergrill, Grill Ventilato, Multilivello+, ECO, AirFry, Panificati, Carne bianca, Carne Rossa, Pesce, Verdura, Pirolisi Super, Pirolisi ECO, H ₂ O
ALTRE CARATTERISTICHE					
Sistema Raffreddamento	Radiale	Radiale	Radiale	Radiale	Radiale
Range Temperatura Cottura	30°C - 300°C	30°C - 300°C	30°C - 300°C	30°C - 300°C	30°C - 300°C
Temperatura max. pulizia pirolitica	-	430°C	430°C	-	430°C
Sistema Chiusura/Apertura Porta	Softclose & Softopen	Softclose & Softopen	Softclose & Softopen	Softclose & Softopen	Softclose & Softopen
Pulizia Porta Click & Clean	Si	Si	Si	Si	Si
DATI TECNICI					
Potenza (kW)	3,3	3,3	3,3	3,3	3,3
Consumo Energetico Statico (kWh)	0,97	0,99	0,88	0,97	0,99
Consumo Energetico Ventilato (kWh)	0,54	0,54	0,54	0,54	0,54
Frequenza (Hz)	50/60	50/60	50/60	50/60	50/60
Tipologia Presa Elettrica	Schuko	Schuko	Schuko	Schuko	Schuko
Dimensioni Prodotto (mm)	595x595x548	595x595x548	595x595x548	595x595x548	595x595x548
Dimensioni Nicchia (mm)	590x560x560	590x560x560	590x560x560	590x560x560	590x560x560

FORNI ID SERIE 4

SCHEDE TECNICHE

FORNI SERIE 4					
MODELLO	H6 ID46G3SYTB	H6 ID46G3SHTB	H6 ID46G3HTB	H6 ID46B3HTB	H6 ID43B3HTB
Codice Prodotto	33703904	33703934	33703809	33703991	33703984
Codice EAN	8059019085616	8059019085913	8059019084244	8059019088808	8059019088730
Tipologia	Forno elettrico multifunzione pirolitico con cottura a vapore	Forno elettrico multifunzione con cottura a vapore	Forno elettrico multifunzione	Forno elettrico multifunzione	Forno elettrico multifunzione
Finitura	Vetro nero, maniglia nera spazzolata	Vetro nero, maniglia nera spazzolata	Vetro nero, maniglia nera spazzolata	Vetro nero, maniglia nera spazzolata	Vetro nero, maniglia nera spazzolata
CARATTERISTICHE PRINCIPALI					
Classe Energetica	A++	A++	A++	A++	A++
Volume Cavit� (L)	78	78			
Interfaccia Utente	Display con comandi touch: Interfaccia ID Premium	Display con comandi touch: Interfaccia ID Premium	Display con comandi touch: Interfaccia ID Premium	Display con due manopole: Interfaccia ID Superior	Display con due manopole: Interfaccia ID Superior
Connettivit� (Wi-Fi)	Si, con App hOn	Si, con App hOn	Si, con App hOn	Si, con App hOn	Si, con App hOn
Voice Control	Si	Si	Si	Si	Si
Finiture	Vetro nero, maniglia nera spazzolata	Vetro nero, maniglia nera lucida	Vetro nero, maniglia nera lucida	Vetro nero, maniglia nera lucida	Vetro nero, maniglia nera lucida
Livelli Cottura	7	7	7	7	6
Cottura Multilivello	Si, fino a 4 livelli	Si, fino a 4 livelli	Si, fino a 4 livelli	Si, fino a 4 livelli	fino a 3 lv. (4 lv. tramite App hOn)
Numero Vetri Porta	4	4	3	2	2
Telecamera Interna	-	-	-	-	-
Part Light	-	-	-	-	-
Illuminazione	Doppia illuminazione laterale	Doppia illuminazione laterale	Doppia illuminazione: laterale	Doppia illuminazione: Superiore - Laterale	Illuminazione superiore
Sistema Pulizia	Pirolisi/H ₂ O Clean	Vapore	H ₂ O Clean	H ₂ O Clean	H ₂ O Clean
Tecnologia Vapore	Steam Plus Technology	Steam Plus Technology	-	-	-
Capacit� Cassetto Vapore	1000 ml	1000 ml	-	-	-
CAVIT� INTERNA					
Castelletto	Si	Si	Si	Si	Si
Guide telescopiche	Si	Si	Si	Si	No
Leccarda	2 (20, 40 mm)	2 (20, 40 mm)	2 (20, 40 mm)	1 (40 mm)	2 (20, 40 mm)
Griglia Inox	2	2	2	2	1
Griglia Inox Maniglia Premium	-	-	-	-	-
Teglia AirFry	-	-	-	-	-
Termosonda Wireless Preci Probe	-	-	-	-	-
Termosonda Cablata	-	-	-	-	-
FUNZIONI					
Numero Funzioni	27	27	18	11	11
Lista Funzioni	Statico, Ventilato, Cottura Multilivello, Riscaldamento Inferiore, Riscaldamento Inferiore Ventilato, Grill, Supergrill, Grill Ventilato, Multilivello+, ECO, AirFry, Vapore Panificati, Carne Bianca, Carne Rossa, Pesce, Verdura, Carne Bianca Vapore, Carne Rossa Vapore, Pesce Vapore, Verdura Vapore, Pirolisi Super, Pirolisi ECO, Pulizia Vapore, Scarico Acqua, Decalcificazione	Statico, Ventilato, Cottura Multilivello, Riscaldamento Inferiore, Riscaldamento Inferiore + Ventola, Grill, Supergrill, Grill Ventilato, Multilivello+, ECO, AirFry, Vapore Panificati, Carne bianca, Carne rossa, Pesce, Verdura, Carne Bianca Vapore, Carne Rossa Vapore, Pesce Vapore, Verdura Vapore, Pulizia Vapore, Scarico Acqua, Decalcificazione	Statico, Ventilato, Cottura Multilivello, Riscaldamento Inferiore, Riscaldamento Inferiore Ventilato, Grill, Supergrill, Grill Ventilato, Multilivello+, ECO, AirFry, Panificati, Carne bianca, Carne rossa, Pesce, Verdura, H ₂ O	ECO, Statico, Cottura Multilivello, Supergrill, Pizza, Carne, Pesce, Verdura, Jolly, Gratinatura, pulizia H ₂ O	ECO, Statico, Cottura Multilivello, Supergrill, Pizza, Carne, Pesce, Verdura, Jolly, Gratinatura, pulizia H ₂ O
ALTRE CARATTERISTICHE					
Sistema Raffreddamento	Radiale	Radiale	Radiale	Radiale	Radiale
Range Temperatura Cottura	30°C - 300°C	30°C - 300°C	30°C - 300°C	30°C - 300°C	30°C - 300°C
Temperatura max. pulizia pirolitica	430°C	-	-	-	-
Sistema Chiusura/Apertura Porta	Softclose & Softopen	Softclose & Softopen	Softclose & Softopen	Softclose & Softopen	-
Pulizia Porta Fast Clean Door	Si	Si	Si	Si	Si
DATI TECNICI					
Potenza (kW)	3,3	3,3	3,3	3,3	3,3
Consumo Energetico Statico (kWh)	0,99	0,97	0,97	0,97	0,97
Consumo Energetico Ventilato (kWh)	0,54	0,54	0,54	0,54	0,54
Frequenza (Hz)	50/60	50/60	50/60	50/60	50/60
Tipologia Presa Elettrica	Schuko	Schuko	Schuko	Schuko	Schuko
Dimensioni Prodotto (mm)	595x595x548	595x595x548	595x595x548	595x595x548	595x595x548
Dimensioni Nicchia (mm)	590x560x560	590x560x560	590x560x560	590x560x560	590x560x560

FORNI SERIES 6

SCHEDE TECNICHE

MODELLO	HWO60SM6T9BH	HWO60SM6FS9XHP	HWO60SM6F8BH
Codice Prodotto	33703231	33703533	33703239
Codice EAN	8059019025728	8059019056012	8059019026060
Tipologia	Forno elettrico multifunzione pirolitico	Forno elettrico multifunzione pirolitico con cottura vapore	Forno elettrico multifunzione pirolitico
Finitura	Vetro Nero, maniglia Inox spazzolato	Vetro Nero, maniglia Inox spazzolato	Vetro Nero, maniglia Inox spazzolato
CARATTERISTICHE PRINCIPALI			
Classe Energetica	A+	A+	A+
Volume Cavit� (L)	70	70	70
Interfaccia Utente	Display Full Touch TFT: Interfaccia I-Touch	Display con manopola centrale: interfaccia I-Turn	Display con manopola centrale: interfaccia I-Turn
Connettivit� (Wi-Fi)	Si, con App hOn	Si, con App hOn	Si, con App hOn
Voice Control	Si	Si	Si
Finiture	Vetro nero, maniglia nera lucida	Vetro nero, maniglia nera lucida	Vetro nero, maniglia nera lucida
Livelli Cottura	5	5	5
Cottura Multilivello	Si	Si	Si
Numero Vetri Porta	4	4	4
Telecamera Interna	-	-	-
Part Light	-	-	-
Illuminazione	Doppia illuminazione laterale	Doppia illuminazione laterale	Doppia illuminazione laterale
Sistema Pulizia	Pirolisi	Pirolisi/H ₂ O Clean	Pirolisi/H ₂ O Clean
Tecnologia Vapore	-	Steam Plus Technology	-
Capacit� Cassetto Vapore	-	1000 ml	-
CAVIT� INTERNA			
Castelletto	Si - Premium	Si - Premium	Si - Premium
Guide telescopiche	Si	Si, massima estensione	Si
Leccarda	1 (35mm)	2 (20, 40mm)	1 (35mm)
Griglia Inox	2	1	1
Griglia Inox Maniglia Premium	-	-	-
Teglia AirFry	-	-	-
Termosonda Wireless Preci Probe	-	Si	-
Termosonda Cablata	Si	-	-
FUNZIONI			
Numero Funzioni	14	24	13
Lista Funzioni	Statico, Ventilato, Grill, Grill Ventilato, Riscaldamento Inferiore, Riscaldamento Inferiore Ventilato, Cottura Multilivello, Tailor Bake, Defrost, Lievitazione, Paella, Panificati, Soft+, Pirolisi ECO, Pirolisi+	Statico, Ventilato, Grill, Supergrill, Grill Ventilato, Riscaldamento Inferiore, Riscaldamento Inferiore Ventilato, Cottura Multilivello, Tailor Bake, Panificati Vapore, Carne Bianca, Carne Rossa, Verdura, Pesce, Carne Bianca Vapore, Carne Rossa Vapore, Pesce Vapore, Verdura Vapore, Panificati Vapore, H ₂ O Clean, Pirolisi ECO, Pirolisi+, Decalcificazione, Scarico Acqua	Statico, Ventilato, Grill, Grill Ventilato, Supergrill, Riscaldamento Inferiore, Riscaldamento Inferiore Ventilato, Cottura Multilivello, Soft+, Tailor Bake, H ₂ O Clean, Pirolisi ECO, Pirolisi+
ALTRE CARATTERISTICHE			
Sistema Raffreddamento	Radiale	Radiale	Radiale
Range Temperatura Cottura	30*-280*	30*-280*	30*-280*
Temperatura max. pulizia pirolitica	430°C	430°C	430°C
Sistema Chiusura/Apertura Porta	Softclose	Softclose	Softclose
Pulizia Porta Fast Clean Door	-	Si	-
DATI TECNICI			
Potenza (kW)	3,4	3,4	3,4
Consumo Energetico Statico (kWh)	1,1	1,1	1,1
Consumo Energetico Ventilato (kWh)	0,68	0,68	0,68
Frequenza (Hz)	50/60	50/60	50/60
Tipologia Presa Elettrica	Schuko	Schuko	Schuko
Dimensioni Prodotto (mm)	595x595x546	595x595x570	595x595x570
Dimensioni Nicchia (mm)	590x560x560	590x560x560	590x560x560

FORNI SERIES 2

SCHEDE TECNICHE

MODELLO	HWO60SM2B9XH	HWO60SM2F59XH
Codice Prodotto	33703310	33703708
Codice EAN	8059019034447	8059019072371
Tipologia	Forno elettrico multifunzione pirolitico	Forno elettrico multifunzione pirolitico con cottura vapore
Finitura	Vetro Nero e Acciaio Inox	Vetro Nero e Acciaio Inox
CARATTERISTICHE PRINCIPALI		
Classe Energetica	A+	A+
Volume Cavit� (L)	70	70
Interfaccia Utente	Display con comandi touch: Interfaccia I-Message	Display con manopola centrale: interfaccia I-Turn
Connettivit� (Wi-Fi)	Si, con App hOn	Si, con App hOn
Voice Control	Si	Si
Finiture	Vetro nero, maniglia acciaio inox	Vetro nero, maniglia acciaio inox
Livelli Cottura	5	5
Cottura Multilivello	Si	Si
Numero Vetri Porta	4	4
Telecamera Interna	-	-
Part Light	-	-
Illuminazione	Illuminazione laterale	Illuminazione laterale
Sistema Pulizia	Pirolisi	Pirolisi/H ₂ O Clean
Tecnologia Vapore	-	Steam Plus Technology
Capacit� Cassetto Vapore	-	1000 ml
CAVIT� INTERNA		
Castelletto	Si - Premium	Si - Premium
Guide telescopiche	Si	Si
Leccarda	1 (35mm)	2 (20, 40mm)
Griglia Inox	1	1
Griglia Inox Maniglia Premium	-	-
Teglia AirFry	-	-
Termosonda Wireless Preci Probe	-	-
Termosonda Cablata	-	-
FUNZIONI		
Numero Funzioni	13	24
Lista Funzioni	Statico, Ventilato, Grill, Grill Ventilato, Riscaldamento Inferiore, Riscaldamento Inferiore Ventilato, Cottura Multilivello, Tailor Bake, Lievitazione, Defrost, Soft+, Pirolisi ECO, Pirolisi+	Statico, Ventilato, Grill, Supergrill, Grill Ventilato, Riscaldamento Inferiore, Riscaldamento Inferiore Ventilato, Cottura Multilivello, Tailor Bake, Panificati Vapore, Carne Bianca, Carne Rossa, Verdura, Pesce, Carne Bianca Vapore, Carne Rossa Vapore, Pesce Vapore, Verdura Vapore, Panificati Vapore, H ₂ O Clean, Pirolisi ECO, Pirolisi+, Decalcificazione, Scarico Acqua
ALTRE CARATTERISTICHE		
Sistema Raffreddamento	Radiale	Radiale
Range Temperatura Cottura	30°-280°	30°-280°
Temperatura max. pulizia pirolitica	430°C	430°C
Sistema Chiusura/Apertura Porta	Softclose	Softclose
Pulizia Porta Fast Clean Door	-	-
DATI TECNICI		
Potenza (kW)	3,4	3,4
Consumo Energetico Statico (kWh)	1,1	1,1
Consumo Energetico Ventilato (kWh)	0,68	0,68
Frequenza (Hz)	50/60	50/60
Tipologia Presa Elettrica	Schuko	Schuko
Dimensioni Prodotto (mm)	595x595x546	595x595x546
Dimensioni Nicchia (mm)	590x560x560	590x560x560

MICROONDE ID SERIE 6 - ID SERIE 4

SCHEDE TECNICHE

MICROONDE SERIE 6			
MODELLO	H4MWID69P6NQB	H4MWID69C6NQB	H4MWID69G6NQB
Codice Prodotto	38900766	38900764	38900762
Codice EAN	8059019086798	8059019086774	8059019086750
Tipologia	Forno Microonde Combinato	Forno Microonde Combinato	Forno Microonde Combinato
Finitura	Vetro nero	Vetro nero	Vetro nero

CARATTERISTICHE PRINCIPALI			
Volume Cavit� (L)	44	44	44
Livelli di Cottura	4	4	4
Display	Display Full Touch TFT: Interfaccia ID Ultimate	Display Full Touch TFT: Interfaccia ID Advanced	Display con comandi touch: Interfaccia ID Premium
Part Light	Si	-	-
Connettivit� (Wi-Fi)	Si, con App hOn	Si, con App hOn	Si, con App hOn
Tensione	220 - 240V	220 - 240V	220 - 240V
Frequenza	50Hz	50Hz	50Hz
Assorbimento elettrico massimo	3 kW	3 kW	3 kW

CAVIT� INTERNA			
Potenza massima microonde (W)	900	900	900
Livelli di potenza microonde	6	6	6
Potenza massima grill (W)	2500	2500	2500
Livelli di potenza grill	11	11	11
Illuminazione	Interna Laterale	Interna Laterale	Interna Laterale
Ventola Cavit� Posteriore	Si	Si	Si

FUNZIONI			
Numero Funzioni	9 + 6 speciali	9 + 6 speciali	9 + 6 speciali
Lista Funzioni	9 funzioni: defrost (per tempo, per peso), fast start, convenzionale, ventilato, grill, grill ventilato, multilivello, preriscaldamento rapido, arrosto; 6 funzioni speciali: mantieni in caldo, airfry, lievitazione rapida, essiccazione, yogurt, pop corn	9 funzioni: defrost (per tempo, per peso), fast start, modalit� manuale, convenzionale, ventilato, grill, grill ventilato, multilivello, preriscaldamento rapido, arrosto; 6 funzioni speciali: mantieni in caldo, airfry, lievitazione rapida, essiccazione, yogurt, pop corn	9 funzioni: defrost (per tempo, per peso), fast start, convenzionale, ventilato, grill, grill ventilato, multilivello, preriscaldamento rapido, arrosto; 6 funzioni speciali: mantieni in caldo (solo su App hOn), airfry, lievitazione rapida, essiccazione, yogurt, pop corn (solo su App hOn)

ACCESSORI			
Griglia	Si	Si	Si
Piatto rotante	Si	-	-
Supporto Grill	Si	-	-
Castelletto	Si	Si	Si
Leccarda	Si	Si	Si
PAD Silicene	-	Si	Si
Termosonda Cablata	Si, Multipoint	Si, Multipoint	Si

DIMENSIONI			
Dimensioni Prodotto AxLxP (mm)	455x595x565	455x595x565	455x595x565
Dimensioni Nicchia per Installazione AxLxP (mm)	440-450x560x560	440-450x560x560	440-450x560x560

MICROONDE SERIE 4	
H4MWID49G6NQB	H38DMWID46NB
38900761	38900792
8059019086743	8059019095080
Forno Microonde Combinato	Forno Microonde Combinato
Vetro nero	Vetro nero

44	34
4	-
Display con comandi touch: Interfaccia ID Premium	Display con comandi touch
-	-
Si, con App hOn	Solo contenuti su App hOn
220 - 240V	220 - 240V
50Hz	50Hz
3 kW	2,3 kW

900	900
6	5
2500	1100
11	-
Interna Laterale	Interna Laterale
Si	Si

9 + 6 speciali	6
9 funzioni: defrost (per tempo, per peso), fast start, convenzionale, ventilato, grill, grill ventilato, multilivello, preriscaldamento rapido, arrosto; 6 funzioni speciali: mantieni in caldo (solo su App hOn), airfry, lievitazione rapida, essiccazione, yogurt, pop corn (solo su App hOn)	defrost (per tempo, per peso), convenzionale, ventilato, grill, grill ventilato, preriscaldamento rapido;

Si	Si
-	Si (� 345mm)
-	-
Si	-
Si	-
Si	-
Si	-

455x595x565	382x595x492
440-450x560x560	380x560x550

COMPATTI E MICROONDE COMBINATI SERIES 6

SCHEDE TECNICHE

MICROONDE COMBINATI SERIES 6				
MODELLO	HWO45NB6T0B1	HWO45NB6T0B2	HWO45NB6B0B1	HWO38MG6HXBD
Codice Prodotto	38900689	38900714	38900687	38900741
Codice EAN	8059019030067	8059019051604	8059019030043	8059019072753
Tipologia	Forno Microonde combinato	Forno Microonde combinato	Forno Microonde combinato	Forno Microonde combinato
Finitura	Vetro nero	Vetro nero	Vetro nero	Vetro nero
CARATTERISTICHE PRINCIPALI				
Capacità netta (l)	34	34	34	34
Livelli di Cottura	3	3	3	3
Display	Display I-Touch	Display I-Touch	Display I-Message	Display Full-Touch
Part Light	-	-	-	-
Connettività (Wi-Fi)	Connettività: solo contenuti su App hOn	Connettività: solo contenuti su App hOn	Connettività: solo contenuti su App hOn	-
Tensione	220-240V	220-240V	220-240V	220-240V
Frequenza	50 Hz	50 Hz	50 Hz	50 Hz
Assorbimento elettrico massimo	3,2 Kw	3,2 Kw	3,2 Kw	3,2 Kw
CAVITÀ INTERNA				
Potenza massima microonde (W)	900	900	900	900
Livelli di potenza microonde	6	6	6	5
Potenza massima grill (W)	1500	1500	1500	1100
Illuminazione	Interna	Interna	Interna	Interna
Ventola Cavità Posteriore	-	-	-	-
FUNZIONI				
Numero Funzioni	12	12	12	12
Lista Funzioni	-	-	-	-
ACCESSORI				
Griglia	Si	Si	Si	-
Piatto rotante	Si	Si	Si	Si
Supporto Grill	Si	Si	Si	-
Castelletto	-	-	-	-
Leccarda	-	-	-	-
PAD Silicone	-	-	-	-
Termosonda Cablata	-	-	-	-
DIMENSIONI				
Dimensioni Prodotto (mm)	455x595x568	455x595x568	455x595x568	385x595x456
Dimensioni Nicchia per Installazione AxLxP (mm)	450x560x560	450x560x560	450x560x560	380x560x550

MICROONDE COMBINATI SERIES 2

SCHEDE TECNICHE

MICROONDE COMBINATI SERIES 2			
MODELLO	HWO45NB2B0X1	HWO45NB2H0B1	HWO45NB2H0X1
Codice Prodotto	38900703	38900690	38900691
Codice EAN	8059019036526	8059019030074	8059019030081
Tipologia	Forno Microonde combinato	Forno Microonde combinato	Forno Microonde combinato
Finitura	Inox	Vetro nero	Inox
CARATTERISTICHE PRINCIPALI			
Capacità netta (l)	34	44	44
Livelli di Cottura	3	2	2
Display	Display I-Message	Display I-Touch	Display I-Touch
Part Light	-	-	-
Connettività (Wi-Fi)	Connettività: solo contenuti su App hOn	Connettività: solo contenuti su App hOn	Connettività: solo contenuti su App hOn
Tensione	220-240V	220-240V	220-240V
Frequenza	50 Hz	50 Hz	50 Hz
Assorbimento elettrico massimo	3,2 Kw	3,3 Kw	3,3 Kw
CAVITÀ INTERNA			
Potenza massima microonde (W)	900	900	900
Livelli di potenza microonde	6	6	5
Potenza massima grill (W)	1550 W	2350 W	2350 W
Illuminazione	Interna	Interna	Interna
Ventola Cavità Posteriore	-	-	-
FUNZIONI			
Numero Funzioni	12	17	17
Lista Funzioni	-	-	-
ACCESSORI			
Griglia	Si	-	-
Piatto rotante	Si	Si	Si
Supporto Grill	Si	Si	Si
Castelletto	-	-	-
Leccarda	-	Si	Si
PAD Silicone	-	-	-
Termosonda Cablata	-	-	-
DIMENSIONI			
Dimensioni Prodotto AxLxP (mm)	455x595x568	455x595x568	455x595x568
Dimensioni Nicchia per Installazione AxLxP (mm)	450x560x560	450x560x560	450x560x560

ABBATTITORE, CASSETTO SOTTOVUOTO, SCALDAVIVANDE SERIES 6

SCHEDE TECNICHE

ABBATTITORE SERIES 6	
MODELLO	HWO45NCH6HXB1
Codice Prodotto	36000651
Codice EAN	8059019029931
Tipologia	Abbattitore
Finitura	Vetro nero e Acciaio

CARATTERISTICHE PRINCIPALI	
Volume Cavità (L)	40
Interfaccia	Display full touch TFT
Range temperatura	da -30°C a +75°C
Capacità	3 kg
Abbattimento	3 kg
Capacità Congelamento	3 kg
Funzioni	11 funzioni: Abbattimento Rapido (+3 °C), Congelamento Rapido (-18 °C), Pre-Raffreddamento, Raffreddamento, Raffreddamento Bottiglie, Scongelamento, Cottura Lenta, Ready to Eat, Lievitazione, Conservazione a 0 °C, Sterilizzazione
Sonda Temperatura	Si
Illuminazione Interna	Si, LED

ALTRE CARATTERISTICHE	
Timer	Si
Griglia	Si
Piatto in vetro	Si
Sensore di Sicurezza	Si
Apertura Porta	Pull Down
Cavità Interna	Acciaio

DATI TECNICI	
Potenza (W)	550
Frequenza (Hz)	50
Voltaggio (V)	220-240
Dimensioni Prodotto AxLxP (mm)	454x595x546
Dimensioni Nicchia AxLxP (mm)	450x564x560

CASSETTO SOTTOVUOTO SERIES 6	
MODELLO	HWO15NVD6XB1
Codice	36000652
Codice EAN	8059019030005
Tipologia	Cassetto Sottovuoto
Finitura	Vetro nero e Acciaio

CARATTERISTICHE PRINCIPALI	
Volume Cavità (L)	6,9
Interfaccia	Full Touch
Capacità	4 m3/h
Sottovuoto	4 m3/h
Funzione Chef	Si, Marinatura/Infusione
Funzione Start / Stand By / Stop	Si
Sottovuoto per sacchetti di plastica	3 livelli
Sottovuoto per vasetti	3 livelli
Funzione Sigillatura	3 livelli
Illuminazione	Si, LED

ALTRE CARATTERISTICHE	
Set Sottovuoto	Si (50 buste di plastica)
Manicotto per sottovuoto esterno con adattator	Si
Guide Telescopiche	Si
Apertura Porta	Push&Pull
Dimensione max. Buste	250 x 350 mm
Apertura max.	440 mm

DATI TECNICI	
Potenza (W)	240
Frequenza (Hz)	50
Voltaggio (V)	220-240
Dimensioni Prodotto AxLxP (mm)	140x595x546

CASSETTO SCALDAVIVANDE SERIES 6		
MODELLO	HWD14ID6E	HWO15NWD6XB1
Codice	36000662	36000650
Codice EAN	8059019091853	8059019029924
Tipologia	Cassetto Scaldavivande	Cassetto Scaldavivande
Finitura	Vetro nero	Vetro nero e Acciaio

CARATTERISTICHE PRINCIPALI		
Volume Cavità (L)	22	20
Range temperatura	30-70°C	30-70°C
Numero set di piatti	6	6
Tipologia apertura	Puch&Pull	Puch&Pull

DATI TECNICI		
Potenza (W)	420	420
Frequenza (Hz)	50	50
Voltaggio (V)	220-240	220-240
Dimensioni Prodotto AxLxP (mm)	140x595x546	140x595x546

PIANI COTTURA A INDUZIONE

SCHEDE TECNICHE

PIANI COTTURA INDUZIONE				
MODELLO	HAIH8IFMCF	HAIH8IFMCE	HAMTSJ86TFCF/1	HAMTB86IWCS
Codice Prodotto	33803037	33803038	33803295	33803389
Codice EAN	8059019039121	8059019039145	8059019069234	8059019084503
Tipologia	Piano cottura induzione con cappa integrata filtrante	Piano cottura induzione con cappa integrata aspirante	Piano cottura induzione	Piano cottura induzione
Finitura	Vetroceramica nero con finitura a filo	Vetroceramica nero con finitura a filo	Vetroceramica nero con finitura a filo	Vetroceramica nero con finitura a filo
Dimensione	80 cm	80 cm	80 cm	80 cm
Potenza Totale	7,4 kW	7,4 kW	7,4 kW	7,4 kW
CARATTERISTICHE PRINCIPALI				
Numero zone	4	4	4	6 zone (4 livelli di potenza impostabili)
Rilevamento automatico della padella	Si	Si	Si	Si
Posizione Zona 1	Anteriore sinistra	Anteriore sinistra	Anteriore sinistra	Anteriore sinistra
Dimensione	210 x 191 mm	210 x 191 mm	2 x 195 x 90 mm	200x90 mm
Dimensione minima pentola	110 mm	110 mm	min. 100 mm (80mm in small zone) max. 200 mm	90 mm
Potenza Nominale (Booster)	2100 (3000) W	2100 (3000) W	2000 (3000) W	2200(3700) W
Posizione Zona 2	Posteriore sinistra	Posteriore sinistra	Posteriore sinistra	Posteriore sinistra
Dimensione	210 x 191 mm	210 x 191 mm	2 x 195 x 90 mm	2x200x90 mm
Dimensione minima pentola	110 mm	110 mm	min. 100 mm (80mm in small zone) max. 200 mm	90 mm
Potenza Nominale (Booster)	2100 (3000) W	2100 (3000) W	2000 (3000) W	2200(3700) W
Posizione Zona 3	Posteriore destra	Posteriore destra	Centrale	Centro
Dimensione	210 x 191 mm	210 x 191 mm	280 mm	240
Dimensione minima pentola	110 mm	110 mm	min. 180 mm max. 280 mm	165mm
Potenza Nominale (Booster)	2100 (3000) W	2100 (3000) W	3000 (3600) W	3000(3700) W
Posizione Zona 4	Anteriore destra	Anteriore destra	Destra	Destra
Dimensione	210 x 191 mm	210 x 191 mm	140 mm	150 mm
Dimensione minima pentola	110 mm	110 mm	min. 80 mm max. 140 mm	80 mm
Nominale (Potenza Booster)	2100 (3000) W	2100 (3000) W	1400 (2000) W	1200 (2000) W
Zona speciale Sinistra	Flexy	Flexy	Multizone	Flexy & Varycook
Dimensione	210x380 mm	210x380 mm	4 x 195 x 90 mm	200x380 mm
Dimensione minima pentola	160 mm	160 mm	min. 80 mm max. 200/400 mm	160 mm
Potenza Nominale (Booster)	2100 (3000) W	2100 (3000) W	3000 (3600) W	3000 (3700) W
Zona speciale Destra	Flexy	Flexy	-	-
Dimensione	210x380 mm	210x380 mm	-	-
Dimensione minima pentola	160 mm	160 mm	-	-
Potenza Nominale (Booster)	2100 (3000) W	2100 (3000) W	-	-
SISTEMA DI CONTROLLO				
Interfaccia Utente	Interfaccia Multislider	Interfaccia Multislider	Interfaccia I-Touch con Display TFT	Interfaccia ID Premium con Invisible Multislider
Dimensione TFT	-	-	4,3"	-
Colore LED	Rosso	Bianco	Bianco	Bianco
Livelli potenza cottura	9 Livelli di potenza per zona + booster	9 Livelli di potenza per zona + booster	15 Livelli di potenza per zona + booster	14 + booster
Livelli potenza aspirazione	8 Livelli di aspirazione + booster	8 Livelli di aspirazione + booster	-	-
Timer	Si	Si	Si	Si
Varycook	-	-	Si	Si
Flexy Zone	Si	Si	Si	Si
Power Management	4,5 - 7,4 kW	3,1 - 4,5 - 7,4 kW	2,5 - 3,5 - 4,5 - 5,5 - 7,4 kW	2,5 - 3,5 - 4,5 - 5,5 - 6,8 - MAX (kW)
SISTEMA DI SICUREZZA				
Funzione Pausa	Si	Si	Si	Si
Sicurezza Bambino	Si	Si	Si	Si
Segnale Surriscaldamento	Si	Si	Si	Si
Segnale Fuoriuscita Liquidi	Si	Si	Si	Si
Indicatore Calore Residuo	Si	Si	Si	Si
DIMENSIONI				
Dimensioni Prodotto (mm)	215x830x515	215x830x515	56x800x520	800x520x51
Dimensioni Nicchia (mm)	211x807x492	211x807x492	52x480x760	750x490x47
Preci-fit	-	-	-	-
Installazione Easy Clip	-	-	-	Si
Installazione a filo	Compatibile	Compatibile	Compatibile	Compatibile

PIANI COTTURA A INDUZIONE

SCHEDE TECNICHE

PIANI COTTURA INDUZIONE				
MODELLO	HAIH8IFMCF	HAIH8IFMCE	HAMTSJ86TFCF/1	HAMTB86IWCS
Codice Prodotto	33803469	33803468	33803471	33803470
Codice EAN	8059019091648	8059019091631	8059019091662	8059019091655
Tipologia	Piano cottura induzione con cappa integrata filtrante	Piano cottura induzione con cappa integrata aspirante	Piano cottura induzione con cappa integrata filtrante	Piano cottura induzione con cappa integrata aspirante
Finitura	Vetroceramica nero con finitura a filo	Vetroceramica nero con finitura a filo	Vetroceramica nero con finitura a filo	Vetroceramica nero con finitura a filo
Dimensione	80 cm	80 cm	60 cm	60 cm
Potenza Totale	7,4 kW	7,4 kW	7,4 kW	7,4 kW
CARATTERISTICHE PRINCIPALI				
Numero zone	4	4	4	4
Rilevamento automatico della padella	Si	Si	Si	Si
Posizione Zona 1	Anteriore sinistra	Anteriore sinistra	Anteriore sinistra	Anteriore sinistra
Dimensione	195 x 90 mm	195 x 90 mm	210 mm	210 mm
Dimensione minima pentola	140 mm	140 mm	140 mm	140 mm
Potenza Nominale (Booster)	2000 (3600) W	2000 (3600) W	2000 (2600) W	2000 (2600) W
Posizione Zona 2	Posteriore sinistra	Posteriore sinistra	Posteriore sinistra	Posteriore sinistra
Dimensione	195 x 90 mm	195 x 90 mm	160 mm	160 mm
Dimensione minima pentola	140 mm	140 mm	120 mm	120 mm
Potenza Nominale (Booster)	2000 (3600) W	2000 (3600) W	1500 (1800) W	1500 (1800) W
Posizione Zona 3	Posteriore destra	Posteriore destra	Posteriore destra	Posteriore destra
Dimensione	195 x 90 mm	195 x 90 mm	180 x 180 mm	180 x 180 mm
Dimensione minima pentola	140 mm	140 mm	120 mm	120 mm
Potenza Nominale (Booster)	2000 (3600) W	2000 (3600) W	2000 (2600) W	2000 (2600) W
Posizione Zona 4	Anteriore destra	Anteriore destra	Destra	Destra
Dimensione	195 x 90 mm	195 x 90 mm	180 x 180 mm	180 x 180 mm
Dimensione minima pentola	140 mm	140 mm	120 mm	120 mm
Nominale (Potenza Booster)	2000 (3600) W	2000 (3600) W	2000 (2600) W	2000 (2600) W
Zona speciale Sinistra	Multicoil	Multicoil		
Dimensione	210x380 mm	210x380 mm		
Dimensione minima pentola	160 mm	160 mm		
Potenza Nominale (Booster)	3300 (3700) W	3300 (3700) W		
Zona speciale Destra	Multicoil	Multicoil	Flexy	Flexy
Dimensione	210x380 mm	210x380 mm	190 x 395 mm	190 x 395 mm
Dimensione minima pentola	160 mm	160 mm	240 mm	240 mm
Potenza Nominale (Booster)	3300 (3700) W	3300 (3700) W	2800 (3500) W	2800 (3500) W
SISTEMA DI CONTROLLO				
Interfaccia Utente	Interfaccia Multislider	Interfaccia Multislider	Interfaccia Multislider	Interfaccia Multislider
Dimensione TFT	-	-	-	-
Colore LED	Rosso	Rosso	Rosso	Rosso
Livelli potenza cottura	15 Livelli di potenza per zona + booster	15 Livelli di potenza per zona + booster	9 Livelli di potenza per zona + booster	9 Livelli di potenza per zona + booster
Livelli potenza aspirazione	3 Livelli di aspirazione + booster	3 Livelli di aspirazione + booster	3 Livelli di aspirazione + booster	3 Livelli di aspirazione + booster
Timer	Si	Si	Si	Si
Varycook	-	-	-	-
Flexy Zone	-	-	Si	Si
Power Management	2,5 - 3,5 - 4,5 - 5,8 - 7,4 kW	2,5 - 3,5 - 4,5 - 5,8 - 7,4 kW	3,1 - 4,5 - 7,4 kW	3,1 - 4,5 - 7,4 kW
SISTEMA DI SICUREZZA				
Funzione Pausa	Si	Si	Si	Si
Sicurezza Bambino	Si	Si	Si	Si
Segnale Surriscaldamento	Si	Si	Si	Si
Segnale Fuoriuscita Liquidi	Si	Si	Si	Si
Indicatore Calore Residuo	Si	Si	Si	Si
DIMENSIONI				
Dimensioni Prodotto (mm)	800 x 520 x 230	800 x 520 x 230	5690 x 520 x 245	5690 x 520 x 245
Dimensioni Nicchia (mm)	750 x 490 x 226	750 x 490 x 226	560 x 490 x 240	560 x 490 x 240
Preci-fit	-	-	-	-
Installazione Easy Clip	-	-	-	-
Installazione a filo	Compatibile	Compatibile	Compatibile	Compatibile

PIANI COTTURA A INDUZIONE

SCHEDE TECNICHE

PIANI COTTURA INDUZIONE				
MODELLO	HAIFB64TFTCS	HA2MTB58IWB1S	HAIFB54IRCS	HAMTSJ66TFTCF
Codice Prodotto	33803413	33803385	33803416	33803296
Codice EAN	8059019084794	8059019084404	8059019084824	8059019069241
Tipologia	Piano cottura induzione	Piano cottura induzione	Piano cottura induzione	Piano cottura induzione
Finitura	Vetro trasparente nero con finitura a filo	Vetroceramica nero con finitura a filo	Vetroceramica nero con finitura a filo	Vetroceramica nero con finitura a filo
Dimensione	65 cm	65 cm	65 cm	60 cm
Potenza Totale	7,4 kW	7,4 kW	7,2 kW	7,4 kW
CARATTERISTICHE PRINCIPALI				
Numero zone	4 zone	8 zone (4 livelli di potenza impostabili)	4	4
Rilevamento automatico della padella	Si	Si	Si	Si
Posizione Zona 1	Anteriore sinistra	Anteriore sinistra	Anteriore sinistra	Anteriore sinistra
Dimensione	200 x 185	200x90 mm	200 x 185 mm	2 x 195 x 90 mm
Dimensione minima pentola	120mm	90 mm	120 mm	min. 100 mm (80mm in small zone) max. 200 mm
Potenza Nominale (Booster)	2000 (3000) W	2200(3700) W	2000 (3000) W	2000 (3000) W
Posizione Zona 2	Posteriore sinistra	Posteriore sinistra	Posteriore sinistra	Posteriore sinistra
Dimensione	200 x 185	2x200x90 mm	200 x 185 mm	2 x 195 x 90 mm
Dimensione minima pentola	120mm	90 mm	120 mm	min. 100 mm (80mm in small zone) max. 200 mm
Potenza Nominale (Booster)	2000 (3000) W	2200(3700) W	2000 (3000) W	2000 (3000) W
Posizione Zona 3	Destra posteriore	Destra posteriore	Destra posteriore	Anteriore destra
Dimensione	210	200x90 mm	210	210 mm
Dimensione minima pentola	140mm	90mm	140mm	min. 100 mm max. 210 mm
Potenza Nominale (Booster)	2100 (3200) W	2200(3700) W	2100/3200 W	2200 (3200) W
Posizione Zona 4	Destra frontale	Destra frontale	Destra frontale	Anteriore Destra
Dimensione	150 mm	200x90 mm	150 mm	140 mm
Dimensione minima pentola	90 mm	90 mm	80 mm	80 mm
Nominale (Potenza Booster)	1200 (2000) W	2200(3700) W	1200 (2000) W	1400 (2000) W
Zona speciale Sinistra	Flexy & Varycook	Flexy & Varycook	Flexy & Varycook	Multizone
Dimensione	200x380 mm	200x380 mm	200x380 mm	4 x 195 x 90 mm
Dimensione minima pentola	220mm	160 mm	220 mm	min. 80 mm max. 200/400 mm
Potenza Nominale (Booster)	3000 (3700) W	3000 (3700) W	3003 (3700) W	3000 (3600) W
Zona speciale Destra	-	Flexy & Varycook	-	-
Dimensione	-	200x380 mm	-	-
Dimensione minima pentola	-	160 mm	-	-
Potenza Nominale (Booster)	-	3000 (3700) W	-	-
SISTEMA DI CONTROLLO				
Interfaccia Utente	Interfaccia ID Ultimate con Display TFT (3.97")	Interfaccia ID Premium con Invisible Multislider	Interfaccia ID Major con Invisible Multislider	Interfaccia I-Touch con Display TFT
Dimensione TFT	3,97"	-	-	4,3"
Colore LED	-	Bianco	Rosso	Bianco
Livelli potenza cottura	14 + booster	14 + booster	14 + booster	15 Livelli di potenza per zona + booster
Livelli potenza aspirazione	-	-	-	-
Timer	Si	Si	Si	Si
Varycook	Si	Si	Si	Si
Flexy Zone	Si	Si	Si	Si
Power Management	2,5 - 3.5 - 4.5 - 5.5 - 6.8 - MAX (kW)	2,5 - 3.5 - 4.5 - 5.5 - 6.8 - MAX (kW)	2,5 - 3.5 - 4.5 - 5.5 - 6.8 - MAX (kW)	2,5 - 3,5 - 4,5 - 5,5 - 7,4 kW
SISTEMA DI SICUREZZA				
Funzione Pausa	Si (attraverso TFT)	Si	Si	Si
Sicurezza Bambino	Si (attraverso TFT)	Si	Si	Si
Segnale Surriscaldamento	Si (attraverso TFT)	Si	Si	Si
Segnale Fuoriuscita Liquidi	Si (attraverso TFT)	Si	Si	Si
Indicatore Calore Residuo	Si (attraverso TFT)	Si	Si	Si
DIMENSIONI				
Dimensioni Prodotto (mm)	650x510x51	650x510x51	650x510x51	60x800x520
Dimensioni Nicchia (mm)	560x480x47	560x480x47	560x480x47	56x480x760
Preci-fit	Si	Si	Si	-
Installazione Easy Clip	Si	Si	Si	-
Installazione a filo	Compatibile	Compatibile	Compatibile	Compatibile

PIANI COTTURA A GAS

SCHEDE TECNICHE

PIANO COTTURA A GAS					
MODELLO	HAVG9WL38WPB	HAHG9WL38WX/1	HAVG7WL5WS6B/1	HAHG7WL5WS6X/1	HAVG5D4TB
Codice Prodotto	33803231	33803367	33803182	33803181	33803495
Codice EAN	8059019066356	8059019076850	8059019057590	8059019057583	8059019092867
Tipologia	Piano cottura a gas	Piano cottura a gas	Piano cottura a gas	Piano cottura a gas	Piano cottura a gas
Finitura	Vetro	Inox	Vetro	Inox	Vetro
Dimensione (cm)	90	90	75	75	65
Potenza Totale	11,3 Kw	11,3 Kw	11,7 Kw	12,2 Kw	9,65 kW
CARATTERISTICHE PRINCIPALI					
Tecnologia Preci Flame	9 livelli di potenza selezionabili con Precisione Bionica	9 livelli di potenza selezionabili con Precisione Bionica	9 livelli di potenza selezionabili con Precisione Bionica	9 livelli di potenza selezionabili con Precisione Bionica	9 livelli di potenza selezionabili con Precisione Bionica
Numero Bruciatori Gas	5	5	5	5	4
Posizione Bruciatore 1	Sinistra	Sinistra	Sinistra	Sinistra	Sinistra
Tipologia Bruciatore 1	Doppia Corona	Doppia Corona	Doppia Corona	Doppia Corona	Doppia Corona
Misura	Ø125	Ø125	Ø125	Ø125	125
Potenza (Kw)	3,8	3,8	5	5	4,2
Posizione Bruciatore 2	Posteriore centrale	Posteriore centrale	Posteriore centrale	Posteriore centrale	Destra
Tipologia Bruciatore 2	Sami-rapido	Sami-rapido	Sami-rapido	Sami-rapido	Rapido
Misura (mm)	Ø70	Ø70	Ø70	Ø70	98,5mm
Potenza (Kw)	1,75	1,75	1,5	1,75	2,7
Posizione Bruciatore 3	Anteriore centrale	Anteriore centrale	Anteriore centrale	Anteriore centrale	Posteriore centrale
Tipologia Bruciatore 3	Ausiliario	Ausiliario	Ausiliario	Ausiliario	Rapido
Misura (mm)	Ø50	Ø50	Ø50	Ø50	73,5
Potenza (Kw)	1	1	1	1	1,75
Posizione Bruciatore 4	Anteriore destra	Anteriore destra	Anteriore destra	Anteriore destra	Anteriore centrale
Tipologia Bruciatore 4	Rapido	Rapido	Rapido	Rapido	Ausiliario
Misura (mm)	Ø95	Ø95	Ø95	Ø95	54
Potenza (Kw)	3	3	2,7	2,7	1
Posizione Bruciatore 5	Posteriore destra	Posteriore destra	Posteriore destra	Posteriore destra	-
Tipologia Bruciatore 5	Sami-rapido	Sami-rapido	Sami-rapido	Sami-rapido	-
Misura (mm)	Ø70	Ø70	Ø70	Ø70	-
Potenza (Kw)	1,75	1,75	1,5	1,5	-
ALTRE CARATTERISTICHE					
Tipologie Griglie	Ghisa	Ghisa	Ghisa	Ghisa	Ghisa
Numero Griglie	3	3	3	3	3
Griglie lavabili in lavastoviglie	Si	Si	Si	Si	Si
Alimentazione	Gas metano (G20)	Gas metano (G20)	Gas metano (G20)	Gas metano (G20)	Gas metano (G20)
Alimentazione alternativa	Gas liquido (G30)	Gas liquido (G30)	Gas liquido (G30)	Gas liquido (G30)	Gas liquido (G30)
DIMENSIONI					
Dimensioni Prodotto (mm)	900x510x63	900x510x49	745x510x50	745x510x35	650 x 510 x 50

PIANI COTTURA A GAS

SCHEDE TECNICHE

PIANO COTTURA A GAS			
MODELLO	HAHG7WL5TX	HAHG6D5TX	HAVG75TBPB
Codice Prodotto	33803500	33803502	33803493
Codice EAN	8059019092911	8059019092935	8059019092843
Tipologia	Piano cottura a gas	Piano cottura a gas	Piano cottura a gas
Finitura	Acciaio	Acciaio	Vetro
Dimensione (cm)	75	60	75
Potenza Totale	12,20 kW	12,20 kW	12,5 kW
CARATTERISTICHE PRINCIPALI			
Tecnologia Preci Flame	9 livelli di potenza selezionabili con Precisione Bionica	9 livelli di potenza selezionabili con Precisione Bionica	9 livelli di potenza selezionabili con Precisione Bionica
Numero Bruciatori Gas	5	4	5
Posizione Bruciatore 1	Sinistra	Sinistra	Anteriore sinistra
Tipologia Bruciatore 1	Doppia Corona	Doppia Corona	Ausiliario
Misura	Ø138	Ø138	54
Potenza (Kw)	5	5	1
Posizione Bruciatore 2	Anteriore centrale	Destra	Posteriore sinistra
Tipologia Bruciatore 2	Ausiliario	Rapido	Rapido
Misura (mm)	Ø50	Ø95	98,5mm
Potenza (Kw)	1	2,7	2,5
Posizione Bruciatore 3	Anteriore destra	Posteriore centrale	Posteriore destra
Tipologia Bruciatore 3	Semi-Rapido	Semi-Rapido	Rapido
Misura (mm)	Ø70	Ø70	98,5
Potenza (Kw)	1,75	1,75	2,5
Posizione Bruciatore 4	Posteriore destra	Anteriore centrale	Anteriore destra
Tipologia Bruciatore 4	Rapido	Ausiliario	Semi-Rapido
Misura (mm)	Ø95	Ø50	Ø70
Potenza (Kw)	2,7	1	1,5
Posizione Bruciatore 5	Posteriore centrale	-	Centrale
Tipologia Bruciatore 5	Semi-Rapido	-	DC
Misura (mm)	Ø70	-	135
Potenza (Kw)	1,75	-	5
ALTRE CARATTERISTICHE			
Tipologie Griglie	Ghisa	Ghisa	Ghisa
Numero Griglie	3	2	3
Griglie lavabili in lavastoviglie	Si	Si	Si
Alimentazione	Gas metano (G20)	Gas metano (G20)	Gas metano (G20)
Alimentazione alternativa	Gas liquido (G30)	Gas liquido (G30)	Gas liquido (G30)
DIMENSIONI			
Dimensioni Prodotto (mm)	745x510x43	595x510x43	745 x 510 x 48,5

PIANI COTTURA A GAS

SCHEDE TECNICHE

PIANO COTTURA A GAS				
MODELLO	HAVG5D4HB	HAHG7WL5XH	HAHG6D5XH	
Codice Prodotto	33802996	33802909	33802907	33803167
Codice EAN	8059019033730	8059019022086	8059019022062	8059019055503
Tipologia	Piano cottura a gas	Piano cottura a gas	Piano cottura a gas	Piano cottura a gas
Finitura	Vetro	Inox	Inox	Vetro
Dimensione (cm)	65	75	65	75
Potenza Totale	9,65 Kw	12,2 Kw	10,45 Kw	13,15 kW
CARATTERISTICHE PRINCIPALI				
Tecnologia Preci Flame	9 livelli di potenza selezionabili con Precisione Bionica	9 livelli di potenza selezionabili con Precisione Bionica	9 livelli di potenza selezionabili con Precisione Bionica	9 livelli di potenza selezionabili con Precisione Bionica
Numero Bruciatori Gas	4	5	4	5
Posizione Bruciatore 1	Sinistra	Sinistra	Sinistra	Centrale
Tipologia Bruciatore 1	Doppia Corona	Doppia Corona	Doppia Corona	Doppia Corona
Misura	Ø125	Ø125	Ø125	Ø125
Potenza (Kw)	4,2	5	5	5
Posizione Bruciatore 2	Destra	Anteriore centrale	Destra	Posteriore destra
Tipologia Bruciatore 2	Rapido	Ausiliario	Rapido	Rapido
Misura (mm)	Ø95	Ø50	Ø95	Ø95
Potenza (Kw)	2,7	1	2,7	2,7
Posizione Bruciatore 3	Posteriore centrale	Posteriore centrale	Posteriore centrale	Posteriore sinistra
Tipologia Bruciatore 3	Sami-rapido	Sami-rapido	Sami-rapido	Ø95
Misura (mm)	Ø70	Ø70	Ø70	2,7
Potenza (Kw)	1,75	1,75	1,75	1,75
Posizione Bruciatore 4	Anteriore centrale	Posteriore destra	Anteriore centrale	Anteriore destra
Tipologia Bruciatore 4	Ausiliario	Rapido	Ausiliario	Sami-rapido
Misura (mm)	Ø50	Ø95	Ø50	Ø70
Potenza (Kw)	1	2,7	1	1,75
Posizione Bruciatore 5	-	Anteriore destra	-	Anteriore sinistra
Tipologia Bruciatore 5	-	Sami-rapido	-	Ausiliario
Misura (mm)	-	Ø70	-	Ø50
Potenza (Kw)	-	1,75	-	1
ALTRE CARATTERISTICHE				
Tipologie Griglie	Ghisa	Ghisa	Ghisa	Ghisa
Numero Griglie	3	3	2	3
Griglie lavabili in lavastoviglie	Si	Si	Si	Si
Alimentazione	Gas metano (G20)	Gas metano (G20)	Gas metano (G20)	Gas metano (G20)
Alimentazione alternativa	Gas liquido (G30)	Gas liquido (G30)	Gas liquido (G30)	Gas liquido (G30)
DIMENSIONI				
Dimensioni Prodotto (mm)	595x510x35	745x510x35	595x510x35	745x510x50

FRIGORIFERI SCHEDE TECNICHE

FRIGORIFERI				
MODELLO	HBW5719E	HBW5519E	HBW7518C	HBW7518DT
Codice Prodotto	34901386	34901387	34901578	34901579
Codice EAN	8059019031330	8059019031347	8059019078373	8059019078380
Tipologia	Frigorifero Combinato 193x70 cm	Frigorifero Combinato 193x55 cm	Frigorifero Combinato 177 cm	Frigorifero Combinato 177 cm
Tecnologia	Total No Frost	Total No Frost	Total No Frost	Total No Frost
CARATTERISTICHE PRINCIPALI				
Classe Energetica	E	E	C	D
Connettività Wi-Fi	Si	Si	Si, con App hOn	Si, con App hOn
Intelligenza Artificiale	Si	Si	Si	Si
Classe Climatica	ST	ST	SN-T	SN-T
Capacità netta totale (l)	365	279	268L	268L
Compressore	Inverter	Inverter	Inverter	Inverter
Consumo energia/ annuo (kWh)	239	214	146	180
Consumo energia/giorno (kWh)	0,66	0,58		
Voltaggio / Frequenza	220-240V/50Hz	220-240V/50Hz	220V/50Hz	220V/50Hz
Sistema di controllo	Elettronico	Elettronico	Elettronico	Elettronico
Display Digitale LED	-	-	Si	Si
Air Sorround	Si	Si	Si	Si
ABT PRO	-	-	Si	Si
Funzione Vacanza (stand by)	Si	Si	Si	Si
Funzione ECO	Si	Si	Si	Si
Allarme Porta (Acustico)	Si	Si	Si	Si
Allarme Alta Temperatura	Si	Si	Si	Si
Tempo massimo di mantenimento dopo perdita corrente elettrica	22h	22h		
Silenziosità	Si	Si	32 dB	32 dB
Kit Lysteria	-	-	-	-
Illuminazione	Si, Led	Si, Led	Day Light	Day Light
VANO FRIGORIFERO				
Capacità netta (l)	280	218	182	182
Numero ripiani	4	4	3	3
Numero balconcini	-	-	5	5
Humidity Zone con membrana HCS	Si	Si	Si	Si
Cassetto My Zone	-	-	Si	Si
Cassetto Crisper	Si	Si	-	-
Portabottiglie	Si (flessibile)	Si (flessibile)	Si	Si
Controllo Temperatura	5 livelli	5 livelli	5 livelli	5 livelli
Super Raffreddamento	Si	Si	Si	Si
VANO CONGELATORE				
Capacità netta (l)	85	61	86	86
Capacità congelante (kg)	4	3	8	8
Numero cassette	3	3	3	3
Numero ripiani	-	-	-	2
Controllo Temperatura	3 livelli	3 livelli	3 livelli	3 livelli
Super Congelamento	Si	Si	Si	Si
Star Rating compartimento freezer	4 STARS	4 STARS	4 STARS	4 STARS
Illuminazione	-	-	Freezer Light	Freezer Light
ACCESSORI INCLUSI				
Vaschetta ghiaccio	Si	Si	Si	Si
Porta uova	Si	Si	Si	Si
MISURE PRODOTTO				
Dimensioni prodotto senza maniglia A x L x P (mm)	1935 x 690 x 545	1935 x 540 x 545	1772 x 540 x 550	1772 x 540 x 550
Dimensioni nicchia A x L x P (mm)	1949 x 710 x 550 (raccomandato 560)	1949 x 560 x 550 (raccomandato 560)	1777 x 560 x 550 (raccomandato 560)	1777 x 560 x 550 (raccomandato 560)

FRIGORIFERI SCHEDE TECNICHE

MODELLO	FRIGORIFERI			
	HBW5518D	HBW5518E	HAMS518EW	HAUNS18EW
Codice Prodotto	34901523	34901388	34901588	37900591
Codice EAN	8059019060927	8059019031354	8059019079134	8059019079264
Tipologia	Frigorifero Combinato 177 cm	Frigorifero Combinato 177 cm	Frigorifero Monoporta 177 cm	Frigorifero Monoporta 177 cm
Tecnologia	Total No Frost	Total No Frost	Statico	No Frost
CARATTERISTICHE PRINCIPALI				
Classe Energetica	D	E	E	E
Connettività Wi-Fi	Sì, con App hOn	Sì, con App hOn	-	-
Intelligenza Artificiale	Sì	Sì	-	-
Classe Climatica	ST-N	ST-N	ST	ST
Capacità netta totale (l)	248L	248L	316	200
Compressore	Inverter	Inverter	Inverter	Inverter
Consumo energia/annuo (kWh)	173	214	114	231
Consumo energia/giorno (kWh)	0,47	0,58	0,313	0,57
Voltaggio / Frequenza	220-240V/50Hz	220V/50Hz	220-240V / 50Hz	220-240V / 50Hz
Sistema di controllo	Elettronico	Elettronico	Sì	-
Display Digitale LED	-	-	Elettrico	Elettrico
Air Surround	Sì	Sì	-	-
ABT PRO	-	-	Sì	Sì
Funzione Vacanza (stand by)	Sì	Sì	-	-
Funzione ECO	Sì	Sì	-	-
Allarme Porta (Acustico)	Sì	Sì	Sì	No
Allarme Alta Temperatura	Sì	Sì	-	Sì
Tempo massimo di mantenimento dopo perdita corrente elettrica	9h	9h	-	11h
Silenziosità	Sì	Sì	39	41
Kit Lysteria	-	-	Sì	-
Illuminazione	Sì, Led	Sì, Led	Led, Superiore e Laterale	-
VANO FRIGORIFERO				
Capacità netta (l)	186	187	316	-
Numero ripiani	4	3	5	-
Numero balconcini	5	5	5	-
Humidity Zone con membrana HCS	Sì	Sì	-	-
Cassetto My Zone	-	-	-	-
Cassetto Crisper	Sì	Sì	2	-
Portabottiglie	-	Sì (flessibile)	Sì	-
Controllo Temperatura	5 livelli	5 livelli	-	-
Super Raffreddamento	Sì	Sì	-	-
VANO CONGELATORE				
Capacità netta (l)	62	62	-	200
Capacità congelante (kg)	4,5	4,5	-	9
Numero cassette	3	3	-	7
Numero ripiani	-	-	-	2
Controllo Temperatura	3 livelli	3 livelli	-	-
Super Congelamento	Sì	Sì	-	Sì
Star Rating compartimento freezer	4 STARS	4 STARS	-	4 STARS
ACCESSORI INCLUSI				
Vaschetta ghiaccio	Sì	Sì	-	Sì
Porta uova	Sì	Sì	-	-
MISURE PRODOTTO				
Dimensioni prodotto senza maniglia A x L x P (mm)	1772 x 540 x 550	1772 x 540 x 550	1769x540x545	1769x540x545
Dimensioni nicchia A x L x P (mm)	1777 x 560 x 550 (raccomandato 560)	1777 x 560 x 550 (raccomandato 560)	1771/1774x560x560	1771/1774x560x560

CANTINE VINO

SCHEDE TECNICHE

CANTINA VINO	
MODELLO	HUC44GDEH1
Codice Prodotto	34901646
Codice EAN	6930265343168
Tipologia	Doppia zona di temperatura
CARATTERISTICHE PRINCIPALI	
Classe Energetica	E
Classe Climatica	SN.N.T.ST
Capacità netta totale (l)	114
Capacità netta totale (btls)	44
Consumo energia/ annuo (kWh)	80.3
Consumo energia/ giorno (kWh)	0.22
Requisiti elettrici (v/hz)	220-240V/50Hz
Silenziosità	36dB
Impostazione automatica dei vini bianchi e rossi	-
Range di umidità	Umidità costante (50%~70%)
Vetro anti UV	Si
Campo di impostazione della temperatura (°C)	5-20°C
Temperatura ambiente min/max (°C)	10-38
Controllo della temperatura	Display digitale
Connettività Wi-Fi	Si
CARATTERISTICHE TECNICHE	
Tipo di refrigerante utilizzato	R600a
Ventilazione (posteriore/laterale/anteriore)	Posteriore
Tipo di luce	Gialla
Presse Elettriche	Schuko
ESTETICA INTERNA	
Numero ripiani	4
Bottiglie per ripiano	14+8+8+8+6
Materiale del ripiano	Legno
Colore del ripiano	Giallo legno
Ripiano inferiore rimovibile	-
Colore del mobile	Nero
Colore del rivestimento interno	Nero
Griglie inferiori	Nero
Cerniera	Flottante
ESTETICA ESTERNA	
Indicatore di accensione/spengimento luce interna	Si, bianco
Luci interne	Si, gialle
Numero di porte	1
Tipo di porta	Porta rivisitata
Tipo di maniglia	Maniglia superiore integrata
Colore vetro	Nero lucido
Colore del rivestimento della porta	Nero
Porta reversibile	Si
MISURE PRODOTTO	
Dimensioni prodotto senza maniglia AxLxP (mm)	816-866x595x575

LAVASTOVIGLIE

SCHEDE TECNICHE

MODELLO	LAVASTOVIGLIE						
	XS 6A0M4PDB	XS 6A0M4PB1	XS 4A4M4PB	XS 6B0S3FSB	XI 6B0S3FSB	XI 6C4S3FSB	XI1C3TB2FB
Codice Prodotto	32901672	32901833	32901748	32901690	32901697	32901794	32901570
Codice EAN	8059019063171	8059019097824	8059019078991	8059019065953	8059019069692	8059019089966	6925777874446
Tipologia	Lavastoviglie Ultra Dry a scomparsa totale	Lavastoviglie a scomparsa totale	Lavastoviglie a scomparsa totale	Lavastoviglie a scomparsa totale	Lavastoviglie a scomparsa totale	Lavastoviglie a scomparsa totale	Lavastoviglie a scomparsa totale
Dimensione (cm)	60	60	60	60	60	60	45
CARATTERISTICHE PRINCIPALI							
Classe Energetica	A	A	A	B	B	C	C
Numero Coperti	16	16	14	16	16	16	11
Motore BLDC Inverter	Si	Si	Si	Si	Si	Si	Si
Partenza Ritardata	1-23 h	1-23 h	1-23 h	1-23 h	1-23 h	1-23 h	1-23 h
Interfaccia	LCD Display	LCD Display	LCD Display	6 Digits (colore bianco)	6 Digits (colore bianco)	Interfaccia 6 Digits (colore bianco)	Interfaccia 4 Digits (colore bianco)
Connettività (Wi-Fi)	Wi-Fi & Bluetooth con App hOn	Wi-Fi & Bluetooth con App hOn	Wi-Fi & Bluetooth con App hOn	Wi-Fi & Bluetooth con App hOn	Wi-Fi & Bluetooth con App hOn	Wi-Fi & Bluetooth con App hOn	Wi-Fi & Bluetooth con App hOn
Peso Anta Supportato	da 2 a 9 kg (14 kg con accessorio dedicato)	da 2 a 9 kg (14 kg con accessorio dedicato)	da 2 a 9 kg (14 kg con accessorio dedicato)	da 2 a 9 kg (14 kg con accessorio dedicato)	da 2 a 9 kg (14 kg con accessorio dedicato)	da 2 a 9 kg (14 kg con accessorio dedicato)	da 3,5 a 5 kg
Piedini Regolabili in Altezza	Si	Si	Si	Si	Si	Si	Si
Cerniere	Fulcro Variabile	Scorrevole	Scorrevole	Scorrevole	Fulcro Variabile	Fulcro variabile	Fulcro fisso
Vasca e Controporta	Stainless Steel	Stainless Steel	Stainless Steel	Stainless Steel	Stainless Steel	Stainless Steel	Stainless Steel
COMFORT D'UTILIZZO							
Sensore di Sporco	Si	Si	Si	Si	Si	Si	Si
Indicatore Mancanza Sale	Si	Si	Si	Si	Si	Si	Si
Indicatore Mancanza Brillante	Si	Si	Si	Si	Si	Si	Si
Colore Led/Digits	Bianco	Bianco	Bianco	Bianco	Bianco	Bianco	Bianco
Rastrelliere Superiori Ripiegabili	Si	Si	Si	Si	Si	Si	Si
Rastrelliere Inferiori Ripiegabili	Si	Si	Si	Si	Si	Si	Si
Accessori	Crystal Protect	Crystal Protect	Crystal Protect	-	-	Crystal Protect	-
Colore Cesto	Dark Grey	Dark Grey	Dark Grey	Dark Grey	Dark Grey	Dark Grey	Dark Grey
Maniglie	Si	Si	Si	Si	Si	Si	Si
Terzo Livello di Carico	Si	Si	Si	Si	Si	Si	Si
Cutlery Shine Plus	Si	Si	Si	-	-	-	-
Spray Arm (Getto d'Acqua)	H-Spray Arm	H-Spray Arm	H-Spray Arm	-	-	Standard	-
Cesto Superiore Regolabile	Si, con Easy-Click	Si, con Easy-Click	Si, con Easy-Click	Si, con Easy-Click	Si, con Easy-Click	Si, con Easy-Click	Si, con Easy-Click
Power Wash	Si	Si	Si	Si	Si	Si	-
Luce Pavimento	Si	Si	Si	Si	Si	Si	Si
Luce Interna	Si	Si	Si	Si	Si	Si	-
Indicazione Fine Ciclo	Si, con segnale acustico	Si, con segnale acustico	Si, con segnale acustico	Si, con segnale acustico	Si, con segnale acustico	Si, con segnale acustico	Si, con segnale acustico
Ultra-Dry System	Si	-	-	-	-	-	-
PROGRAMMI							
Numero Programmi	10	10	10	10	10	10	8
Lista Programmi	Eco, Universale, Intensivo, Smart AI, Prelavaggio, 59Min, Rapido 20', Notte, Flex Zone Wash, Smart AI Pro	Eco, Universale, Intensivo, Smart AI, Prelavaggio, 59Min, Rapido 20', Notte, Flex Zone Wash, Smart AI Pro	Eco, Universale, Intensivo, Smart AI, Prelavaggio, 59Min, Rapido 20', Notte, Flex Zone Wash, Smart AI Pro	Eco, Universale, Intensivo, Smart AI, Prelavaggio, 59Min, Rapido 20', Notte, Flex Zone Wash, Smart AI Pro	Eco, Universale, Intensivo, Smart AI, Prelavaggio, 59Min, Rapido 20', Notte, Flex Zone Wash, Smart AI Pro	Eco, Universale, Intensivo, Smart AI, Prelavaggio, 59Min, Rapido 20', Notte, Flex Zone Wash, Smart AI Pro	Eco, Universale, Intensivo, Auto Care, Prelavaggio, 50Min, Rapido 20', Auto Plus
SISTEMI DI SICUREZZA							
Acquastop	-	-	-	-	-	Si	Si
Total Water Block	Si	Si	Si	Si	Si	-	-
Sicurezza Standard Anti trabocco	Si	Si	Si	Si	Si	Si	Si
ETICHETTA ENERGETICA							
Classe Efficienza Lavaggio	A	A	A	A	A	A	A
Classe Efficienza Asciugatura	A	A	A	A	A	A	A
Silenziosità db(A)	40	40	44	40	40	44	43
NEL - Classe Rumorosità	B	B	B	B	B	B	B
NEL - Consumo Energetico (kW/h)	55	55	54	66	66	76	63
NEL - Consumo Acqua (Litri/Ciclo)	9,5	9,5	9,5	9,5	9,5	9,5	9
NEL - Durata Ciclo ECO (h:min)	04:29	04:29	03:58	03:55	03:55	03:58	03:05
Corrente (A)	10	10	10	10	10	10	10
Voltaggio (V)	220-240	220-240	220-240	220-240	220-240	220-240	220-240
Frequenza (Hz)	50	50	50	50	50	50	50
Presa Elettrica	Schuko	Schuko	Schuko	Schuko	Schuko	Schuko	Schuko
DIMENSIONI							
Dimensioni Prodotto (mm)	818 x 597 x 555	818 (898) x 597 x 555	818 (898) x 597 x 555	818 (898) x 597 x 555	818 (898) x 597 x 555	818 (898) x 597 x 555	816 x 448 x 575

LAVASTOVIGLIE SCHEDE TECNICHE

LAVASTOVIGLIE SPECIALI		
MODELLO	XIT 6C3TB3B	XDD 66E5LS
Codice Prodotto	32901663	32901724
Codice EAN	6925777800216	8059019071084
Tipologia	Lavastoviglie a scomparsa totale, con altezza maggiorata	Lavastoviglie a scomparsa totale, con doppio cassetto
Dimensione (cm)	60	60
CARATTERISTICHE PRINCIPALI		
Classe Energetica	B	E
Numero Coperti	16	12 (6+6)
Motore BLDC Inverter	Si	-
Partenza Ritardata	1-23 h	3-6-9-12 h
Interfaccia	Display Top Touch Control	Display LED
Connettività (Wi-Fi)	-	-
Peso Anta Supportata	da 2 a 9 kg (14 kg con accessorio dedicato)	da 2 a 9 kg (14 kg con accessorio dedicato)
Piedini Regolabili in Altezza	Si	Si
Cerniere	Fulcro Variabile	-
Vasca e Controporta	Stainless Steel	Stainless Steel
COMFORT D'UTILIZZO		
Sensore di Sporco	Si	-
Indicatore Mancanza Sale	Si	Si
Indicatore Mancanza Brillantante	Si	Si
Colore Led/Digits	Bianco	Bianco
Rastrelliere Superiori Ripiegabili	Si	-
Rastrelliere Inferiori Ripiegabili	Si	-
Accessori	-	-
Colore Cesto	Dark Grey	-
Maniglie	Si	-
Terzo Livello di Carico	Si	-
Cutlery Shine Plus	-	-
Spray Arm (Getto d'Acqua)	-	-
Cesto Superiore Regolabile	Si, con Easy-Lift	Si, con Easy-Lift
Power Wash	-	-
Luce Pavimento	Si	-
Luce Interna	Si	Si
Indicazione Fine Ciclo	-	Si
Ultra-Dry System	-	-
PROGRAMMI		
Numero Programmi	9	6
Lista Programmi	Eco, Universale, Intensivo, Smart AI, Prelavaggio, 59Min, Vetro, Vapore, Zone Wash	Eco, Universale, Intensivo, Rapido 20', Zone Wash, Risciacquo
SISTEMI DI SICUREZZA		
Acquastop	Si	-
Total Water Block	-	-
Sicurezza Standard Anti trabocco	-	-
ETICHETTA ENERGETICA		
Classe Efficienza Lavaggio	B	A
Classe Efficienza Asciugatura	A	A
Silenziosità db(A)	43	45
NEL - Classe Rumorosità	B	B
NEL - Consumo Energetico (kW/h)	66	54
NEL - Consumo Acqua (Litri/Ciclo)	9,5	7,8
NEL - Durata Ciclo ECO (h:min)	3,35	4,03
Corrente (A)	10	10
Voltaggio (V)	220-240	220-240
Frequenza (Hz)	50	50
Presa Elettrica	Schuko	Schuko
DIMENSIONI		
Dimensioni Prodotto (mm)	900 x 600 x 575	820 (880) x 600 x 570

LAVATRICI / LAVASCIUGA

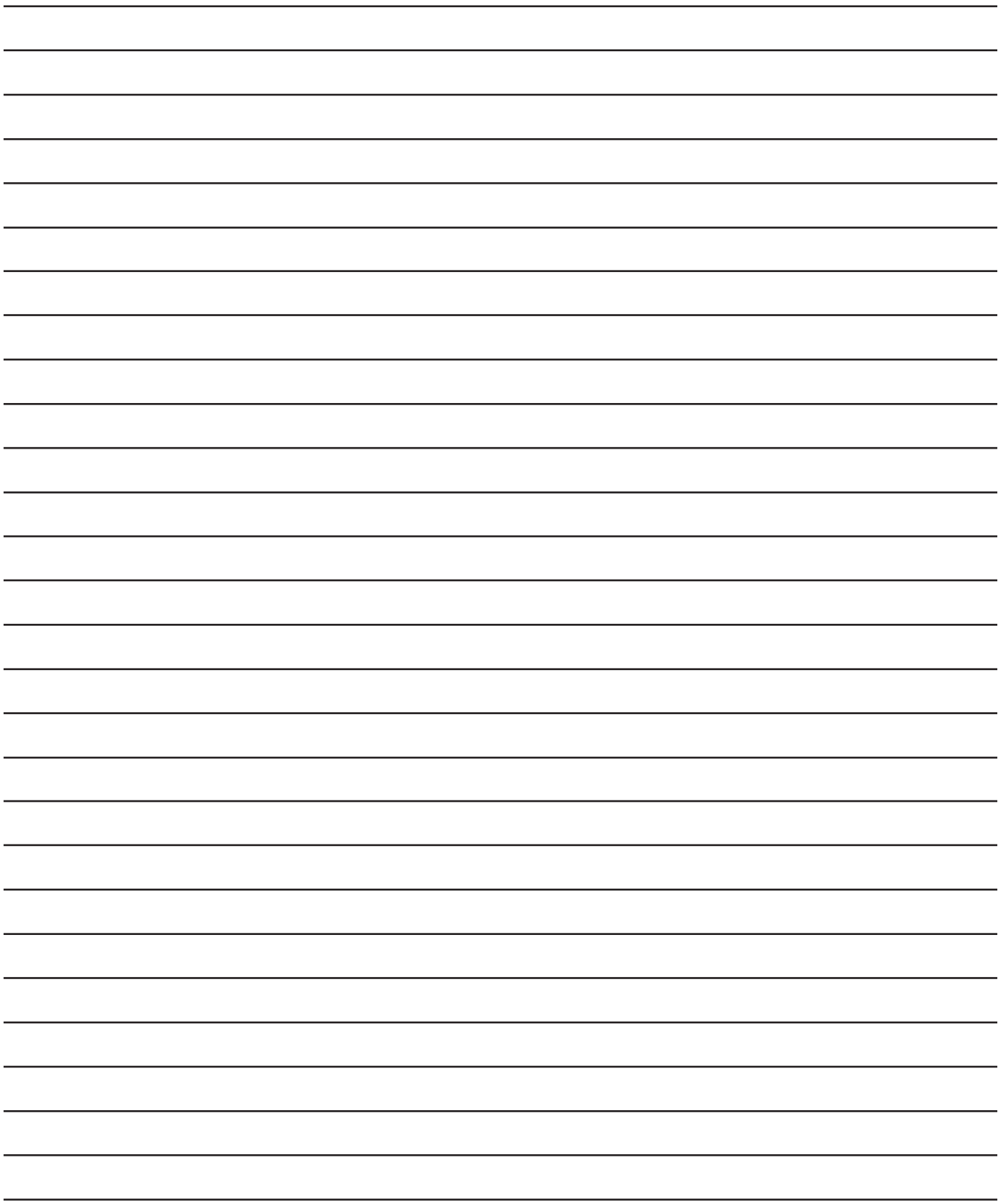
SCHEDE TECNICHE

	LAVATRICE	LAVASCIUGA
MODELLO	HWQ90B416FWB-S	HWDQ90B416FWB-S
Codice Prodotto	31801010	31801012
Codice EAN	8059019039961	8059019040103
Tipologia	Lavatrice da incasso	Lavasciuga da incasso
Capacità di Carico (kg)	9	9+5
CARATTERISTICHE PRINCIPALI		
Classe Energetica	A	A
Livello sonoro di lavaggio (dB)	76	76
Motore	Brushless Inverter	Brushless Inverter
Tecnologia	Instant Mix	Instant Mix
Consumo Energetico Ponderato (100 Cicli, ECO 40-60)	49	49
Durata Programma ECO a pieno carico (h)	3.48	3.48
Consumo d'acqua (lavaggio)	46	46
Consumo d'acqua (lavaggio + asciugatura)	-	76
Voltaggio (V)	220-240	220-240
Velocità Centrifuga	1600 giri/min	1600 giri/min
Partenza Ritardata	Fino a 24h	Fino a 24h
Materiale Cesto	Acciaio Inox	Acciaio Inox
Interfaccia	Display con pulsanti touch	Display con pulsanti touch
Colore Led	Rosso	Rosso
Termostato regolabile	Si	Si
Piedini regolabili	Si	Si
Connettività Wi-Fi	-	-
Presa Elettrica	Schuko	Schuko
PROGRAMMI		
Lista Programmi	15 Delicati, Rapido 44', Express 14', Misti 59', Lana/Seta, Sport, Scarico/Centrifuga, Risciacquo, ECO 40-60, 20°C, Hygienic, Baby Care, Misti, Sintetici, Cotone	15 Express 14', Misti 59', Sintetici, Hygienic, 20°C, ECO 40-60, Lava e Asciuga, Scarico/Centrifuga, Risciacquo, Asciugatura Lana, Asciugatura Misti, Asciugatura Cotone, Lana/Seta, Misti, Cotone
Funzioni Speciali	I-Time, Steam Plus	I-Time, Steam Plus
SISTEMI DI SICUREZZA		
Blocco Porta	Si	Si
Aquastop	Si	Si
DIMENSIONI PRODOTTO		
Dimensioni Prodotto AxLxP (mm)	820 x 600 x 530	820 x 600 x 525
Dimensioni Nicchia AxLxP (mm)	875 x 650 x 570	875 x 650 x 570

ASCIUGATRICI

SCHEDE TECNICHE

ASCIUGATRICE	
MODELLO	HDBI H7A2TBEX-S
Codice Prodotto	31900543
Codice EAN	8059019040271
Tipologia	Asciugatrice da incasso
Capacità di Carico (kg)	7
CARATTERISTICHE PRINCIPALI	
Classe Energetica	A++
Livello sonoro (dB)	48
Motore	AC
Tecnologia	Pompa di Calore
Consumo Energetico a Mezzo Carico (Kw)	0.9
Consumo Energetico a Pieno Carico (Kw)	1.8
Voltaggio (V)	220-240
Partenza Ritardata	Fino a 24h
Materiale Cesto	Acciaio Inox
Interfaccia	Display con pulsanti touch
Colore Led	Rosso
Certificazione Woolmark	Si
Piedini regolabili	Si
Connettività Wi-Fi	-
Presenza Elettrica	Schuko
PROGRAMMI	
Numero Programmi	15
Lista Programmi	Cotone Normativo, Bianchi, Jeans, Scuri & Colorati, Camicie, Sintetici, Lana, Sport Plus, Rapidi 30'-45'-59', Bambini, XXL, Refresh, Anti Allergia, Igiene Extra, Controllo Remoto
Funzioni Speciali	I-Time, Memo, Anti-Piega
SISTEMI DI SICUREZZA	
Blocco Porta	Si
DIMENSIONI PRODOTTO	
Dimensioni Prodotto AxLxP (mm)	895 x 650 x 525
Dimensioni Prodotto AxLxP (mm)	850 x 465 x 596



Scopri di più su [Haier.it](https://www.haier.it)



HAIER EUROPE

Via privata Eden Fumagalli 20861 Brugherio (MB) - Italy

Haier