

hansgrohe

Life is waterful.



Listino prodotti 2025

Bagno & Cucina

[hansgrohe.it](https://www.hansgrohe.it)

Contatti Hansgrohe

Hansgrohe in Italia

Il nostro competente team di assistenza è a vostra disposizione per qualsiasi informazione o domanda.

Informazioni generali:

info@hansgrohe.it

Per maggiori informazioni visita il nostro sito www.hansgrohe.it

After Sales:

assistenza.technica@hansgrohe.it

Per ulteriori informazioni e schede tecniche: www.pro.hansgrohe.it

Global Project:

ufficio.progetti@hansgrohe.it

Consulenza e progetti: www.pro.hansgrohe.it

Customer service:

vendite.italia@hansgrohe.it

In questo listino sono riportati i prezzi consigliati di vendita al pubblico, al netto di IVA.

Salvo errori ed omissioni, il presente listino prezzi annulla tutte le quotazioni precedenti

Tutti i prodotti sono soggetti alla disponibilità, che può essere compromessa temporaneamente a causa di problemi di approvvigionamento dei materiali, interruzioni della catena di consegna o altri eventi di forza maggiore. Contattateci per maggiori dettagli.

Si applicano i seguenti termini e condizioni generali:

www.hansgrohe.it/termini-di-condizioni

Hansgrohe s.r.l. · Corso Trieste, 170 · 10024 Moncalieri (TO)

Telefono +39 011 089 2200

info@hansgrohe.it · hansgrohe.it

Indice

	Chi è hansgrohe: esperienze con l'acqua incomparabili	8
Docce	Doccette	45
	Set doccia	63
	Aste doccia	101
	Set supporti doccia	115
	Supporti doccia	131
	Flessibili doccia	137
	Soffioni doccia	143
	Showerpipes e pannelli doccia	191
	RainDrain Scarichi doccia	241
	Scarichi e sifoni per vasca da bagno	273
Miscelatori termostatici	Termostatici esterni	291
	Termostatici ad incasso	307
Installazione	Corpi incasso	349
Miscelatori	Metropol	381
	Metris	395
	Finoris	405
	Tecturis	413
	Vivenis	435
	Talis	445
	Focus	465
	Rebris	475
	Logis	493
	Vernis	507
	Miscelatori elettronici	531
Accessori	Accessori	537
Cucina	Miscelatori	581
	Lavelli	627
Pianificazione	Esempi di installazione	643
Parti di ricambio	Parti di ricambio	663

Agenti hansgrohe in Italia

Valle d'Aosta

ALESSANDRA GAROSCI
Via Pinasca, 12
10138 TORINO
Tel. 335 8198819
E-mail: alessandra.garosci@studiogarosci.com
Province: AO

Piemonte

ALESSANDRA GAROSCI
Via Pinasca, 12
10138 TORINO
Tel. 335 8198819
E-mail: alessandra.garosci@studiogarosci.com
Province: TO - CN - AT - NO - VC - BI - VB

MARCO FEDELE
C.so Trieste, 170
10024 Moncalieri (TO)
Tel. +39 348 4081545
E-mail: marco.fedele@hansgrohe.it
Province: AL

Lombardia

MARCO FEDELE
C.so Trieste, 170
10024 Moncalieri (TO)
Tel. +39 348 4081545
E-mail: marco.fedele@hansgrohe.it
Province: SO - LC - PV

ALTEREGO S.R.L.
Via Milano, 35
20831 Seregno (MI)
Tel. 0362 238973
E-mail: info@alteregosrl.it
Province: MI - BG - LO - MB - CO - VA

DAVIDE CORIONI
C.so Trieste, 170
10024 Moncalieri (TO)
Tel. +39 347 1424865
E-mail: davide.corioni@hansgrohe.it
Province: CR - BS - MN

Trentino-Alto Adige

PATRICK PFOSTL
C.so Trieste, 170
10024 Moncalieri (TO)
Tel. +39 348 368 5518
E-mail: patrick.pfoestl@hansgrohe.it
Province: TN - BZ

Veneto

DAVIDE CORIONI
C.so Trieste, 170
10024 Moncalieri (TO)
Tel. +39 347 1424865
E-mail: davide.corioni@hansgrohe.it
Province: PD - VI - RO - VE - VR

G.T. COM. s.n.c.
di Romanello L. e Domenicali S.
Via Aspromonte, 1
33100 UDINE
Tel. 0432 509276
E-mail: info@gtcom.eu
Province: VE - BL - TV

Friuli-Venezia Giulia

G.T. COM. s.n.c.
di Romanello L. e Domenicali S.
Via Aspromonte, 1
33100 UDINE
Tel. 0432 509276
E-mail: info@gtcom.eu
Province: PN - GO - UD - TS

Liguria

ANDREA VALENTINO
C.so Trieste, 170
10024 Moncalieri (TO)
Tel. +39 348 40 81 553
E-mail: andrea.valentino@hansgrohe.it
Province: GE - SV - SP - IM

Emilia-Romagna

TASSI RAPPRESENTANZE S.A.S.
di Tassi Massimo e C.
Via Gagarin, 25
40037 BORGONUOVO DI SASSO MARCONI (BO)
Tel. 051 6782058
E-mail: mail@tassirappresentanze.com
Sito Web: <http://www.tassirappresentanze.com/>
Province: BO - PR - MO - RE - RA - FE - FC - RN - PC - RSM

Toscana

ANDREA VALENTINO
C.so Trieste, 170
10024 Moncalieri (TO)
Tel. +39 348 40 81 553
E-mail: andrea.valentino@hansgrohe.it
Province: FI - PI - PT - SI - AR - GR - LI - LU - MS - PO

Umbria

DUEFFFE SNC
di Fiorentini Alvaro e Fiorentini Cristiano
Via Merlino di Filippo 35/g - 05100 Terni
Tel. 348 7031190
E-mail: dueefffesnc@gmail.com
Province: PG - TR

Marche

SALE & SERVICE srls
di Fracelli Stefano
Corso Garibaldi 78 - 60121 Ancona
Tel. 345 1690384
E-mail: stefano@saleservice.cloud
Province: AN - AP - MC - PU

Lazio

OMAR EL SHARKAWY
C.so Trieste, 170
10024 Moncalieri (TO)
Tel. +39 345 5548292
E-mail: omar.elsharkawy@hansgrohe.it
Province: RM - RI - LT - VT - FR

Agenti hansgrohe in Italia

Abruzzo

DA.MA. SERVICE S.R.L.
Via Basento, 13
65015 Montesilvano (PE)
Tel. +39 329 9726443 | Tel. 085 4166904
E-mail: sara@damaservicesrl.it
Province: AQ - CH - PE - TE

Molise

DA.MA. SERVICE S.R.L.
Via Basento, 13
65015 Montesilvano (PE)
Tel. +39 329 9726443 | Tel. 085 4166904
E-mail: sara@damaservicesrl.it
Province: CB - IS

Campania

FRANCESCO COTUGNO
C.so Trieste, 170
10024 Moncalieri (TO)
Tel. +39 345 2503695
E-mail: francesco.cotugno@hansgrohe.it
Province: NA - CE - BN - AV - SA

Puglia

STUDIO 4
Via Giovanni Amendola, 166/6
70126 BARI
Tel. +39 328 9321692 | Tel. +39 348 3802926
E-mail: studio4agenzia@gmail.com
Province: FG - BA - BT

IGNOMIRIELLO GIUSEPPE
Via Bisanzio Lupis, 55
70054 Giovinazzo (BA)
Tel.: 366 4478876
E-mail: igno.giuseppe@gmail.com
Province: BR - LE - TA

Basilicata

DOMENICO PATRUNO
Via Andrea Capozzi, 25
74121 Taranto (TA)
Tel. +39 335 6255407
E-mail: mimmopatruno@libero.it
Province: MT - PZ

Calabria

TRE ERRE S.N.C.
Vico Quattrone e Manti, 6
89134 Pellaro (RC)
Tel. 0965 642244
E-mail: info@treerre.it
Province: CS - CZ - RC - KR - VV

Sicilia

PARISI RAPPRESENTANZE
Via Rosario di Salvo, 2
90031 Belmonte Mezzagno (PA)
Tel. +39 335 5244143 | Tel. +39 338 5823431
E-mail: rappresentanzeparisi@gmail.com
Province: AG - CL - PA - TP

MARCO MARIA FILIPPO GIUSEPPE SALVO
Via Castelluccio, 38
95125 Catania (CT)
Tel. 344 0403372
E-mail: marcosalvo1978@gmail.com
Province: CT - EN - ME - SR

PIETRO RUMÈ
Via Castelluccio, 38
95125 Catania (CT)
Tel. 335 8105678
E-mail: pietro.rume@gmail.com
Province: RG

Sardegna

OMAR EL SHARKAWY
C.so Trieste, 170
10024 Moncalieri (TO)
Tel. +39 345 5548292
E-mail: omar.elsharkawy@hansgrohe.it
Province: SS - NU - OR - CA - OT - OG - CI - VS

Centri Assistenza hansgrohe in Italia

Valle d'Aosta

ACQUABLU S.a.S. di Crivellari Davide & C.
Via Guido Bobba, 44
13043 Cigliano (VC)
Cell. 347.5037958
E-mail: acquablu.davide@gmail.com
Province: AO

Piemonte

ACQUABLU S.a.S. di Crivellari Davide & C.
Via Guido Bobba, 44
13043 Cigliano (VC)
Cell. 347.5037958
E-mail: acquablu.davide@gmail.com
Province: AL - AT - BI - CN - NO - TO - VB - VC

Lombardia

EUROTECH S.a.S.
Via Morimondo, 29
20143 - Milano (MI)
Tel. 02.89155660
Cell. 348.9008866
E-mail: eurotech.penna@yahoo.it
Province: PV - LO - LC - CO - VA - SO - MI - MB - PC

F.M. IMPIANTI di Fornoni Marco
P.zza Mafalda di Savoia, 12
24021 - Albino (BG)
Tel. 035.773082
E-mail: info@fornoniservice.com
Province: BG

GREVIN di Greco Vincenzo
Via Padre Ottorino Marcolini, 16
25014 Castenedolo (BS)
Tel. 030.2500856
Cell. 329.2164279
E-mail: grevin1963@gmail.com
Province: CR - BS

DE BIANCHI MAURIZIO
Loc. Palù, 6/C
37011 - Calmasino di Bardolino (VR)
Cell. 347.5647085
E-mail: debianchi.m@gmail.com
Province: VR - MN

Trentino-Alto Adige

EUROTECNO SERVICE SRL UNIPERSONALE
Via Bolzano, 15/7
39011 - Lana (BZ)
Tel. 0473.563561
E-mail: info@eurotecno-service.it
Province: BZ - TN

Veneto

CENTRO RICAMBI di Schiavon Matteo
Via dell'Artigianato 8/F
35020 - Due Carrare (PD)
Tel. 049.7383729
E-mail: tecnica.mario@gmail.com
Province: PD - VI - VE - RO

IDROSERVICE S.a.S. di Falcade Walter
Via Mattei, 5/2
31046 - Oderzo (TV)
Tel. 0422.815943
E-mail: idroserv@libero.it
Province: BL - TV

Friuli-Venezia Giulia

IDROSERVICE S.a.S. di Falcade Walter
Via Mattei, 5/2
31046 - Oderzo (TV)
Tel. 0422.815943
E-mail: idroserv@libero.it
Province: UD - PN

DAPRETTO IMPIANTI
Via B. Benussi, 4
34148 - Trieste (TS)
Tel. 040.827313
E-mail: dapretto.assistenza@gmail.com
Province: TS - GO

Liguria

DIANA FEDERICO
Via Emilio Salgari, 5
16156 GENOVA (GE)
Cell. 335.8296109 - 347.8414272
E-mail: federicodiana.1993@gmail.com
Province: GE - SV - IM - SP

Emilia-Romagna

SERVICE LINE SRL
Via della Scienza 11
41013 Castelfranco Emilia (MO)
Tel. 059.930853
E-mail: servicelinesrl@servicelinesrl.it
Province: MO - BO - PR - RE - FE

ELLETI TEC di Luca Tommasini
Via Dei Carrettieri, 3/A
41013 - Castelfranco Emilia (MO)
Tel. 059.928952
Cell. 393/9328033
E-mail: elletitec@hotmail.com
Province: FC - RN - RA - RSM

Toscana

C.T.E. di Della Volpe Salvatore & C. s.a.s.
Via Marrucci, 59
57023 - Cecina (LI)
Tel. 0586.683701
E-mail: cteassistenza@gmail.com
Province: PI - LI - LU - GR - MS

BOILING SRL
Via Raffaello Sernesi 9 int. 6
50142 Firenze (FI)
Tel. 055 204 9434
E-mail: info@boiling.it
Province: FI - SI - PO - PT - AR

Umbria

TECNO RIPARAZIONI di Cosimetti Giuliano
Via Giosuè Carducci, 6
06083 Bastia Umbra (PG)
Tel. 335 6264099 - 347 9448934
E-mail: tecnoriparazionibastia@gmail.com
Province: TR - PG

Centri Assistenza hansgrohe in Italia

Marche

LUNA FRANCESCO
Via M. Torresi, 59
60127 - Ancona (AN)
Tel. 071.892201
Cell. 368.3199798
E-mail: lunafrancesco212@gmail.com
Province: AN - PU - MC

SINERGIE s.n.c. di Mazza e Girolami
Via Corradino d'Ascanio, 50
66010 - Chieti Scalo (CH)
Tel. 087.1562287
Cell. 335.7082954
E-mail: info@sinergie-snc.it
Province: AP - FM

Lazio

ALEMA DESIGN SRL
Via Venezia Giulia, 11
00013 - S. Lucia di Fonte Nuova (RM)
Tel. 06.90531991
E-mail: assistenza@alemadesign.it
Province: ROMA Nord - VT - RI

IDROMATIK S.a.s. di Violetta Domenico
Via Andromeda, 19
04100 - Latina (LT)
Tel. 0773.663920
Cell. 348.2939630
E-mail: serviceat@yahoo.com
Province: ROMA Sud - LT - FR

Abruzzo

SINERGIE s.n.c. di Mazza e Girolami
Via Corradino d'Ascanio, 50
66010 - Chieti Scalo (CH)
Tel. 087.1562287
Cell. 335.7082954
E-mail: info@sinergie-snc.it
Province: AQ - CH - PE - TE

Molise

SINERGIE s.n.c. di Mazza e Girolami
Via Corradino d'Ascanio, 50
66010 - Chieti Scalo (CH)
Tel. 087.1562287
Cell. 335.7082954
E-mail: info@sinergie-snc.it
Province: CB - IS

Campania

IDEAL DUO
P.ta Ponte Caracciolo, 6
80145 - NAPOLI (NA)
Tel. 081.5455744
Cell. 338.2530086
E-mail: info.idealduo@gmail.com
Province: NA - CE - SA - BN - AV - Isole limitrofe

Puglia

CASIERO TEAM SERVICE
Via degli Ulivi, 9
76123 - Andria (BT)
Tel. 0883.545720
E-mail: casieroteamservice@gmail.com
Province: BA - FG - TA - BR - LE

Basilicata

CASIERO TEAM SERVICE
Via degli Ulivi, 9
76123 - Andria (BT)
Tel. 0883.545720
E-mail: casieroteamservice@gmail.com
Province: MT - PZ

Calabria

C.O.I. Consulenza e Servizi di Francesco Citino
Via Felice Gennasio Z.I., 18
87050 - Figline Vegliaturo (CS)
Tel. 0984.969060
E-mail: francescocitino@hotmail.com
Province: CS - KR

MONTESANO DAVIDE
Via Delle Orchidee, 26
88100 Catanzaro (CZ)
Tel. 0961.469648
E-mail: d.montesano1@alice.it
Province: CZ - RC - VV

Sicilia

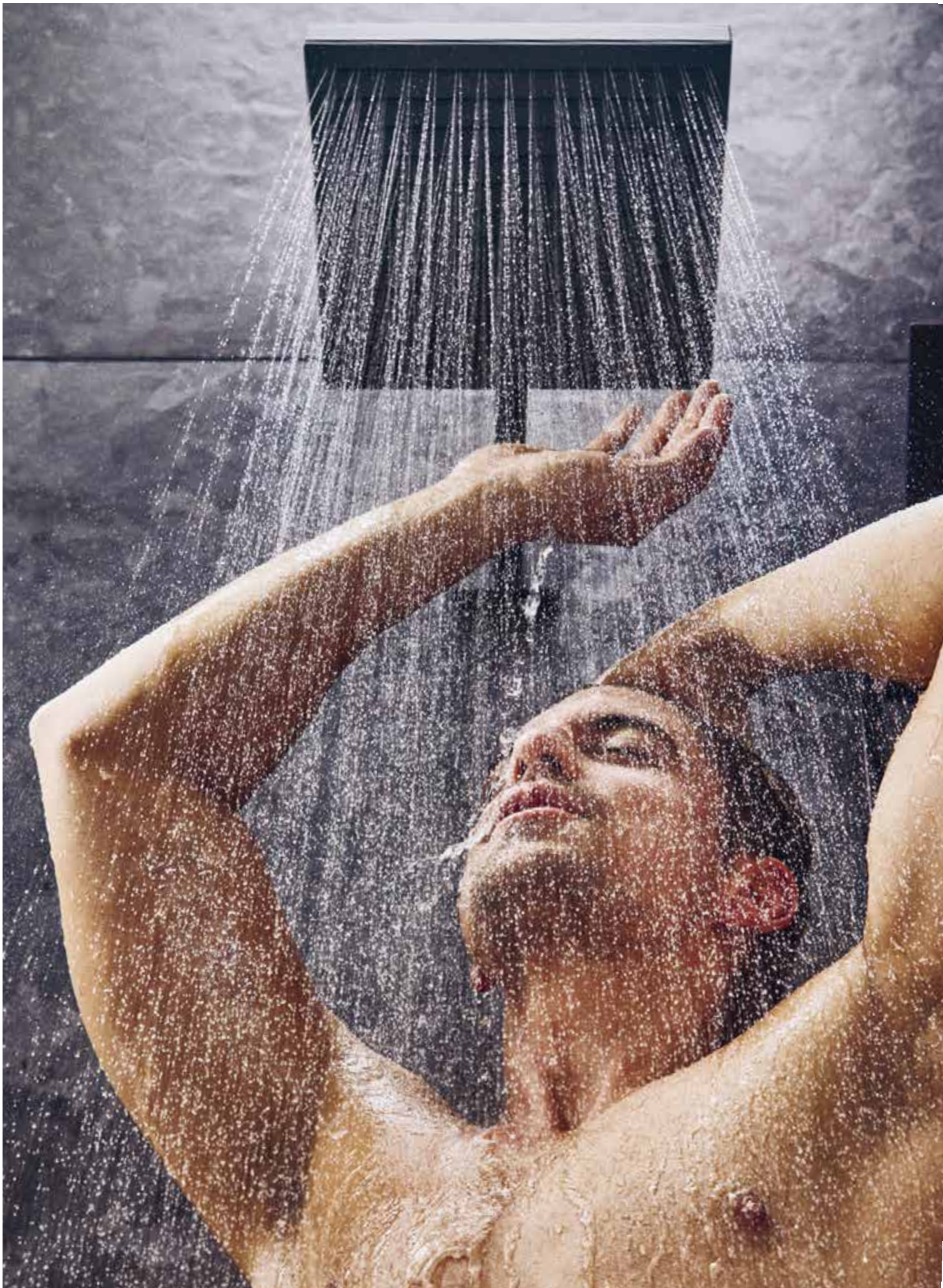
C.I.T.I.G. Soc. Coop
Piazza Rossi, 14
90147 - Palermo (PA)
Tel. 366.4697816
E-mail: citig.soccoop@yahoo.com
Province: PA - TP - AG - CL

VIOLA FABRIZIO
Via Peloritani, 14
95123 - CATANIA (CT)
Cell. 335.6050865
E-mail: viola-gaetano@virgilio.it
E-mail: fabry.viola@virgilio.it
Province: CT - EN - RG - ME - SR

Sardegna

COINU ROBERTO
Loc. Monte Carru, 21
07041 - Alghero (SS)
Tel. 079.986481
E-mail: corina1@tiscali.it
Province: SS - OT - NU

TECHNO SERVICE SRL di Francesco Carta e Roberto Muracino
Via San Martino, 150/A
09047 - Selargius (CA)
Tel. 070.2349664
E-mail: assistenza.cagliari@technoservice.srl
Province: CA - OR - CI - VS - OG





Esperienze con l'acqua incomparabili

Scoprite le nostre moderne soluzioni per arredare la sala da bagno. Qui, per offrirvi un'esperienza totalmente appagante, combiniamo tecnologie per il risparmio idrico con tecnologie volte a massimizzare il comfort di utilizzo, mantenendo uno stile contemporaneo. Affidati a noi per creare la tua perfetta oasi di benessere, scegliendo di concederti una doccia sensuale grazie al getto PowderRain e optando per miscelatori capaci di offrirvi un getto ricco e corposo grazie alla tecnologia AirPower.



I nostri valori sono i vostri vantaggi



Innovatività

Comando intuitivo, risparmio di acqua ed elettricità, facilità di pulizia: sono tutti fattori che conquistano i clienti. E i vantaggi per i professionisti come voi? Potete contare su un'innovazione rivolta al futuro e alle esigenze d'uso dei clienti. I nostri esperti del reparto sviluppo si occupano proprio di questo nei nostri laboratori di ricerca sull'acustica e sui getti. È lì che sviluppano prodotti di alto livello con quel quid in più: superfici accattivanti, getti a basso consumo, sicurezza integrata e piacere assicurato.



Prodotti eccellenti

Un prodotto funzionale con attenzione all'estetica conquista ragione e sentimento. Potete fidarvi di noi: i nostri prodotti fanno incetta di premi di design, superano le mode passeggera e costituiscono investimenti sicuri. Lo testimoniano progetti di punta in tutto il mondo. Un design di qualità è in grado di fare la differenza e caratterizza un'esperienza di utilizzo sempre migliore. In oltre 30 anni di collaborazione con PHOENIX, hansgrohe si è imposta come leader nel design, con oltre 700 premi per prestazioni straordinarie.





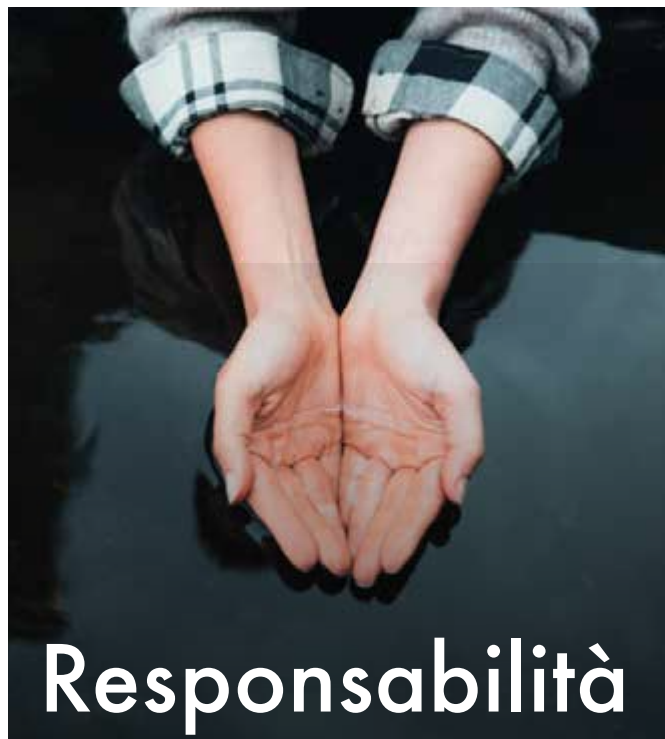
Qualità

Massima ambizione

Offrire ai nostri clienti sempre la massima qualità è un elemento fondamentale della filosofia aziendale di hansgrohe. Da oltre 120 anni creiamo prodotti d'eccellenza per cucina e sanitari e garantiamo standard elevati grazie ad una gestione completa della qualità. Molti dei nostri prodotti si spingono addirittura ben oltre gli standard minimi richiesti.

Offriamo spontaneamente ai nostri clienti finali una garanzia di base di 5 anni* e una garanzia post-vendita di 15 anni.

Grazie alla qualità dei nostri servizi, ci poniamo come partner affidabile, con un'assistenza specializzata in grado di aiutarvi anche nelle questioni più complesse.



Responsabilità

Verde... Più verde...

L'obiettivo della nostra strategia sostenibile è agire nella nostra sfera di influenza per risparmiare le risorse che diventano sempre più scarse sulla Terra e il cui consumo non fa che contribuire a riscaldare il clima.

“Entro il 2030 desideriamo applicare a tutta la gamma di prodotti idrici dei marchi hansgrohe e AXOR delle tecnologie votate al risparmio di acqua ed energia. In futuro, queste dovranno trovare posto in ogni rinnovo e in ogni nuovo edificio. Ci impegniamo laddove si tratta di agire per ridurre le emissioni per il bagno e la cucina.”

* Maggiori informazioni su hansgrohe.it/servizio/garanzia-del-produttore

Cosa significa premium per noi?

Qualità del marchio: valore senza compromessi

La nostra clientela può attendersi il massimo della qualità per quanto riguarda materiale, forma, funzione e sostenibilità. Dopotutto, i nostri prodotti bagno sono fatti per essere visti e utilizzati ogni giorno. Per questo testiamo idee, prototipi e prodotti anche insieme ai consumatori e agli installatori. La nostra promessa: chi sceglie hansgrohe può contare su un marchio di qualità durevole.

Qualità dei prodotti: sicuri, resistenti, premium



La salute ha priorità su tutto e i prodotti hansgrohe soddisfano le direttive più severe sull'acqua potabile, dispongono di tutte le autorizzazioni importanti e sono facili da montare. Ma le nostre ambizioni si spingono ben al di là delle norme. Per questo, preferiamo produrre i componenti centrali noi stessi, e disponiamo di un laboratorio di ricerca sull'acustica e sui getti. Ciascun prodotto deve dimostrare la propria qualità nel corso di migliaia di cicli di verifica, test e sollecitazioni qualitative. Anche per quanto riguarda ricerca, sviluppo e lavorazione, il massimo dei voti non è mai abbastanza.

hansgrohe significa premium.

I nostri clienti ne sono consapevoli, e apprezzano i nostri prodotti di alta qualità, durevoli nel tempo.

Assistenza di qualità: promossa a pieni voti

L'assistenza specializzata hansgrohe informa e dà consulenza ai clienti con competenza su qualsiasi tematica, anche in occasione di fiere ed eventi. Hansgrohe fornisce una garanzia del produttore facoltativa valida cinque anni. Diamo la possibilità di acquistare parti di ricambio online e forniamo una garanzia post-vendita di 15 anni. I nostri partner specializzati nell'artigianato e nel commercio, i progettisti e gli architetti possono fruire delle nostre competenze a qualsiasi ora del giorno e della notte grazie ad assistenza online, formazioni e corsi. I nostri partner specializzati nei sanitari continuano ad attribuirci premi come "best of".



"In hansgrohe consideriamo il Servizio come la ricerca di soluzioni, con un unico obiettivo: trasformare i nostri clienti in appassionati fan del nostro brand. Per questo motivo diamo loro supporto rapido e completo per tutti i canali di vendita".

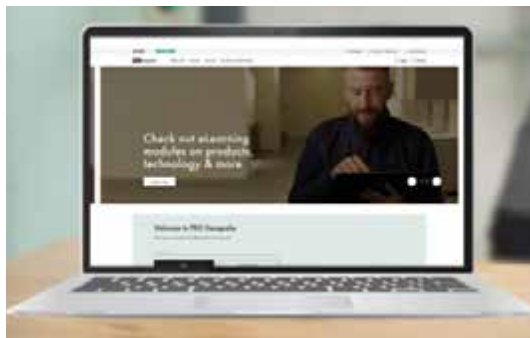


Danny Stahl, Head of Professional Service & Support, Hansgrohe Group

PRO hansgrohe: il nostro nuovo sito professional ti offre tanti nuovi vantaggi!

Abbiamo riprogettato il nostro sito web professional per supportarti al meglio nel tuo lavoro con la nostra expertise: da adesso, i brand hansgrohe e AXOR sono riuniti in un unico sito. Grazie ai filtri e alla navigazione ottimizzata, puoi trovare prodotti e argomenti più velocemente che mai. Il design moderno ti assicura una straordinaria esperienza di navigazione.

Se anche tu vuoi avere accesso a contenuti esclusivi e conoscere i programmi di incentivazione, registrati sul nostro nuovo sito e aumenta le tue conoscenze!



pro.hansgrohe.it

* Maggiori informazioni su hansgrohe.it/servizio/garanzia-del-produttore

Indice articoli 2024 (HG = hansgrohe, AX = AXOR)

01					HG	13588000	33,40	4059625477359	351
HG	01000180	195,50	4059625350867	267	HG	13593000	57,70	4011097745015	357
HG	01001180	195,50	4059625350850	267	HG	13593140	85,80	4059625346716	357
HG	01002180	195,50	4059625350836	268	HG	13593340	85,80	4059625346723	357
HG	01500180	135,00	4059625316900	351	HG	13593670	80,10	4059625346693	357
HG	01800180	159,80	4011097347240	356	HG	13593700	80,10	4059625346709	357
02					HG	13593990	85,80	4059625346730	357
HG	02024000	5,90	4011097100005	136	HG	13595000	62,30	4011097333670	356
10					HG	13597000	59,00	4011097564739	357
AX	10452180	561,80	4011097254104	361	HG	13597140	87,80	4059625250075	357
13					HG	13597340	87,80	4059625346839	357
HG	13077000	133,40	4059625464960	347	HG	13597670	81,90	4059625346815	357
HG	13085000	11,00	4011097102184	666	HG	13597700	81,90	4059625346822	357
HG	13111000	464,00	4011097754161	298	HG	13601000	140,10	4011097783727	357
HG	13111400	464,00	4011097753928	298	HG	13612000	83,40	4059625464632	352
HG	13114000	394,50	4011097678832	301	HG	13612140	125,00	4059625464625	352
HG	13114140	591,60	4059625229774	301	HG	13612340	125,00	4059625464618	352
HG	13114340	591,60	4059625229781	301	HG	13612670	116,70	4059625464601	352
HG	13114670	552,30	4059625229798	301	HG	13612700	116,70	4059625464595	352
HG	13114700	552,30	4059625229804	301	HG	13612990	122,70	4059625464588	352
HG	13114990	591,60	4059625229811	301	HG	13613000	83,40	4059625464571	353
HG	13115000	425,40	4011097678849	302	HG	13613140	125,00	4059625464564	353
HG	13116000	308,80	4011097678856	300	HG	13613340	125,00	4059625464557	353
HG	13116140	463,40	4059625229828	300	HG	13613670	116,70	4059625464540	353
HG	13116340	463,40	4059625229835	300	HG	13613700	116,70	4059625464533	353
HG	13116670	432,20	4059625229842	300	HG	13614000	83,40	4059625464519	354
HG	13116700	432,20	4059625229859	300	HG	13614140	125,00	4059625464502	354
HG	13116990	463,40	4059625229866	300	HG	13614340	125,00	4059625464496	354
HG	13117000	339,80	4011097678863	301	HG	13614670	116,70	4059625464489	354
HG	13122000	277,30	4011097739205	306	HG	13614700	116,70	4059625464472	354
HG	13123000	354,40	4011097739229	306	HG	13617000	111,20	4059625464458	353
HG	13129180	111,10	4011097971803	366	HG	13617140	166,80	4059625464441	353
HG	13141000	602,40	4011097661308	299	HG	13617340	166,80	4059625464434	353
HG	13141400	602,40	4011097666402	299	HG	13617670	155,70	4059625464427	353
HG	13151000	805,50	4011097717036	296	HG	13617700	155,70	4059625464410	353
HG	13151400	805,50	4011097717029	296	HG	13617990	163,70	4059625464403	353
HG	13159180	256,70	4011097835310	361	HG	13618000	111,20	4059625464397	353
HG	13161000	464,00	4011097661315	298	HG	13618140	166,80	4059625464380	353
HG	13161400	464,00	4011097665696	298	HG	13618340	166,80	4059625464373	353
HG	13171000	602,40	4011097717012	296	HG	13618670	155,70	4059625464366	353
HG	13171400	602,40	4011097717005	296	HG	13618700	155,70	4059625464359	353
HG	13201000	267,10	4011097799599	305	HG	13620180	135,20	4011097228747	364
HG	13211000	210,60	4011097799582	305	HG	13622180	264,40	4011097625386	361
HG	13233180	230,60	4011097629407	362	HG	13624000	111,20	4059625464335	354
HG	13244180	353,10	4011097629414	362	HG	13624140	166,80	4059625464328	354
HG	13323000	198,00	4059625522172	304	HG	13624340	166,80	4059625464311	354
HG	13324000	198,00	4059625522165	303	HG	13624670	155,70	4059625464304	354
HG	13324670	247,70	4059625522141	303	HG	13624700	155,70	4059625464298	354
HG	13325000	251,50	4059625522127	304	HG	13628000	39,00	4059625464274	354
HG	13325670	314,00	4059625522103	304	HG	13631000	39,00	4059625464267	355
HG	13346000	208,70	4059625522400	302	HG	13632000	38,70	4059625464250	352
HG	13346670	260,50	4059625522387	302	HG	13637000	9,00	4059625534090	351
HG	13347000	262,20	4059625522363	303	HG	13638000	33,10	4059625536209	352
HG	13347670	328,00	4059625522349	303	HG	13901000	19,80	4011097537122	285
HG	13414000	139,00	4011097532509	451	HG	13902000	17,00	4011097537139	284
HG	13437180	838,90	4011097660837	362	HG	13904000	36,50	4011097666778	284
HG	13440180	519,30	4059625321218	363	HG	13913000	13,40	4011097413754	667
HG	13444180	1.023,80	4011097140841	363	HG	13950000	39,60	4011097350721	285
HG	13481180	505,50	4059625479285	359	HG	13950140	58,80	4011097957050	285
HG	13560180	64,70	4059625202968	359	HG	13950670	54,90	4059625266137	285

Indice articoli 2024 (HG = hansgrohe, AX = AXOR)

HG	13950700	54,90	4059625266144	285	HG	15556000	921,20	4059625464991	318
HG	13950990	58,80	4011097957128	285	HG	15556140	1.382,40	4059625464984	318
HG	13954000	64,10	4011097360393	284	HG	15556340	1.382,40	4059625464977	318
HG	13954820	96,20	4011097525532	284	HG	15556670	1.289,50	4059625465363	318
14					HG	15556700	1.289,50	4059625465356	318
HG	14847000	471,70	4011097823676	595	HG	15558000	534,60	4059625465349	319
HG	14847800	614,00	4011097823669	595	HG	15558140	802,40	4059625465325	319
HG	14883000	538,00	4011097748559	595	HG	15558340	802,40	4059625465301	319
HG	14883800	685,60	4011097748566	595	HG	15558670	748,40	4059625465288	319
15					HG	15558700	748,40	4059625465264	319
HG	15310180	769,70	4011097815602	366	HG	15559000	534,60	4059625465240	318
HG	15311180	897,90	4059625034057	366	HG	15559140	802,40	4059625465226	318
HG	15312180	1.026,30	4059625034040	367	HG	15559340	802,40	4059625465202	318
HG	15313180	1.154,50	4059625034033	367	HG	15559670	748,40	4059625465189	318
HG	15355000	1.548,60	4059625034019	315	HG	15559700	748,40	4059625465561	318
HG	15355400	1.548,60	4011097815619	315	HG	15562000	738,70	4059625465547	319
HG	15355600	1.548,60	4059625034002	315	HG	15562140	1.108,10	4059625465523	319
HG	15356000	1.830,20	4059625033999	315	HG	15562340	1.108,10	4059625465509	319
HG	15356400	1.830,20	4059625033982	315	HG	15562670	1.034,60	4059625465486	319
HG	15356600	1.830,20	4059625033975	315	HG	15562700	1.034,60	4059625465462	319
HG	15357000	2.111,70	4059625033968	316	HG	15571000	738,70	4059625465448	320
HG	15357400	2.111,70	4059625033951	316	HG	15571140	1.108,10	4059625465417	320
HG	15357600	2.111,70	4059625033944	316	HG	15571340	1.108,10	4059625465387	320
HG	15358000	2.393,20	4059625033937	316	HG	15571670	1.034,60	4059625465752	320
HG	15358400	2.393,20	4059625033920	316	HG	15571700	1.034,60	4059625465721	320
HG	15358600	2.393,20	4059625033913	316	HG	15572000	804,60	4059625465684	321
HG	15380000	1.423,10	4059625201350	313	HG	15572140	1.207,40	4059625465653	321
HG	15380140	2.134,50	4059625241707	313	HG	15572340	1.207,40	4059625465622	321
HG	15380340	2.134,50	4059625241691	313	HG	15572670	1.126,40	4059625465592	321
HG	15380670	1.849,80	4059625241684	313	HG	15572700	1.126,40	4059625465967	321
HG	15380700	1.849,80	4059625201336	313	HG	15573000	534,60	4059625465929	323
HG	15380990	2.134,50	4059625241677	313	HG	15573140	802,40	4059625465899	323
HG	15381000	1.690,40	4059625201312	313	HG	15573340	802,40	4059625465868	323
HG	15381140	2.511,70	4059625489130	313	HG	15573670	748,40	4059625465837	323
HG	15381340	2.511,70	4059625489123	313	HG	15573700	748,40	4059625465806	323
HG	15381670	2.156,10	4059625489116	313	HG	15574000	534,60	4059625466162	322
HG	15381700	2.197,10	4059625201299	313	HG	15574140	802,40	4059625466131	322
HG	15381990	2.511,70	4059625489109	313	HG	15574340	802,40	4059625466100	322
HG	15382000	1.957,40	4059625201275	314	HG	15574670	748,40	4059625466070	322
HG	15382140	2.936,10	4059625241967	314	HG	15574700	748,40	4059625466049	322
HG	15382340	2.936,10	4059625241974	314	HG	15575000	738,70	4059625466001	322
HG	15382670	2.544,60	4059625241981	314	HG	15575140	1.108,10	4059625465974	322
HG	15382700	2.544,60	4059625201251	314	HG	15575340	1.108,10	4059625466346	322
HG	15382990	2.936,10	4059625241998	314	HG	15575670	1.034,60	4059625466315	322
HG	15384000	2.224,60	4059625201237	314	HG	15575700	1.034,60	4059625466285	322
HG	15384140	3.306,30	4059625489093	314	HG	15578000	921,20	4059625466247	321
HG	15384340	3.306,30	4059625489086	314	HG	15578140	1.382,40	4059625466230	321
HG	15384670	2.837,80	4059625489079	314	HG	15578340	1.382,40	4059625466223	321
HG	15384700	2.891,70	4059625201213	314	HG	15578670	1.289,50	4059625466216	321
HG	15384990	3.306,30	4059625489062	314	HG	15578700	1.289,50	4059625466209	321
HG	15553000	738,70	4059625464878	317	HG	15581000	738,70	4059625466193	323
HG	15553140	1.108,10	4059625464854	317	HG	15581140	1.108,10	4059625466179	323
HG	15553340	1.108,10	4059625464830	317	HG	15581340	1.108,10	4059625466766	323
HG	15553670	1.034,60	4059625465165	317	HG	15581670	1.034,60	4059625466759	323
HG	15553700	1.034,60	4059625465141	317	HG	15581700	1.034,60	4059625466735	323
HG	15554000	804,60	4059625465127	318	HG	15583000	804,60	4059625466711	324
HG	15554140	1.207,40	4059625465097	318	HG	15583140	1.207,40	4059625466698	324
HG	15554340	1.207,40	4059625465073	318	HG	15583340	1.207,40	4059625466681	324
HG	15554670	1.126,40	4059625465059	318	HG	15583670	1.126,40	4059625466674	324
HG	15554700	1.126,40	4059625465028	318	HG	15583700	1.126,40	4059625466650	324

Indice articoli 2024 (HG = hansgrohe, AX = AXOR)

HG	15586000	921,20	4059625466636	324	HG	15763000	771,20	4011097719849	327
HG	15586140	1.382,40	4059625466629	324	HG	15763140	1.156,90	4059625230299	327
HG	15586340	1.382,40	4059625466612	324	HG	15763340	1.156,90	4059625230909	327
HG	15586670	1.289,50	4059625466605	324	HG	15763670	1.079,70	4059625230916	327
HG	15586700	1.289,50	4059625466599	324	HG	15763700	1.079,70	4059625230923	327
HG	15587000	534,60	4059625466582	326	HG	15763990	1.156,90	4059625230930	327
HG	15587140	802,40	4059625466568	326	HG	15764000	511,60	4011097719832	330
HG	15587340	802,40	4059625466551	326	HG	15764140	760,70	4059625355794	330
HG	15587670	748,40	4059625466544	326	HG	15764340	760,70	4059625355770	330
HG	15587700	748,40	4059625466520	326	HG	15764670	709,80	4059625355756	330
HG	15588000	534,60	4059625466506	325	HG	15764700	709,80	4059625355732	330
HG	15588140	802,40	4059625466483	325	HG	15764990	760,70	4059625355718	330
HG	15588340	802,40	4059625466476	325	HG	15765000	944,30	4011097719825	328
HG	15588670	748,40	4059625466469	325	HG	15767000	590,30	4011097746364	330
HG	15588700	748,40	4059625466445	325	HG	15768000	653,50	4011097749624	330
HG	15589000	738,70	4059625466421	325	HG	15773000	356,10	4059625196076	299
HG	15589140	1.108,10	4059625466407	325	HG	15774000	435,30	4059625196069	300
HG	15589340	1.108,10	4059625466391	325	HG	15930180	321,70	4011097345239	364
HG	15589670	1.034,60	4059625466384	325	HG	15932000	162,10	4011097487984	337
HG	15589700	1.034,60	4059625467145	325	HG	15970180	112,40	4011097345208	365
HG	15705000	306,90	4011097741727	340	HG	15972000	121,20	4011097487960	337
HG	15706000	498,70	4011097741710	341	HG	15973180	103,40	4011097345215	365
HG	15707000	498,70	4011097741703	340	HG	15974180	107,50	4011097345222	365
HG	15708000	559,70	4011097741697	340	HG	15981180	204,10	4011097415772	364
HG	15712000	498,70	4059625028728	339	24				
HG	15714000	559,70	4059625028735	339	HG	24001400	3.324,00	4011097772219	155
HG	15714140	839,60	4059625230244	339	HG	24003400	2.115,40	4011097771243	156
HG	15714340	839,60	4059625230251	339	HG	24005400	2.719,70	4011097771366	156
HG	15714670	783,80	4059625230268	339	HG	24007400	3.022,00	4011097771397	156
HG	15714700	783,80	4059625230275	339	HG	24010180	299,60	4011097771175	367
HG	15714990	839,60	4059625230282	339	HG	24011400	3.324,00	4011097772226	155
HG	15741000	511,60	4011097741369	332	HG	24100000	42,80	4059625315897	55
HG	15742000	708,30	4011097741352	332	HG	24100670	55,70	4059625316016	55
HG	15743000	771,20	4011097741345	331	HG	24100700	55,70	4059625316009	55
HG	15743140	1.156,90	4059625142424	331	HG	24101000	42,80	4059625320556	54
HG	15743340	1.156,90	4059625244548	331	HG	24101670	55,70	4059625320570	54
HG	15743670	1.079,70	4059625266069	331	HG	24101700	55,70	4059625320563	54
HG	15743700	1.079,70	4059625266076	331	HG	24110000	42,80	4059625310915	54
HG	15743990	1.156,90	4059625266083	331	HG	24110140	64,20	4059625442647	54
HG	15744000	708,30	4011097741338	331	HG	24110670	55,70	4059625313046	54
HG	15745000	511,60	4011097741321	333	HG	24110700	55,70	4059625313039	54
HG	15747000	590,30	4011097746388	333	HG	24111000	42,80	4059625310922	54
HG	15748000	653,50	4011097749631	333	HG	24111140	64,20	4059625442654	54
HG	15755000	306,90	4011097741680	336	HG	24111670	55,70	4059625338773	54
HG	15756000	498,70	4011097741673	336	HG	24111700	55,70	4059625338766	54
HG	15757000	498,70	4011097741666	335	HG	24120000	32,50	4059625316023	55
HG	15758000	559,70	4011097741659	335	HG	24120670	42,20	4059625316047	55
HG	15758140	839,60	4059625155028	335	HG	24120700	42,20	4059625316030	55
HG	15758340	839,60	4059625216682	335	HG	24121000	32,50	4059625320587	55
HG	15758670	783,80	4059625266038	335	HG	24121670	42,20	4059625320600	55
HG	15758700	783,80	4059625266045	335	HG	24121700	42,20	4059625320594	55
HG	15758990	839,60	4059625266052	335	HG	24125000	59,60	4059625468043	55
HG	15760000	511,60	4011097719870	328	HG	24125140	89,30	4059625468012	55
HG	15760140	760,70	4059625355893	328	HG	24125340	89,30	4059625604359	55
HG	15760340	760,70	4059625355879	328	HG	24125670	83,30	4059625468005	55
HG	15760670	709,80	4059625355855	328	HG	24125700	83,30	4059625467978	55
HG	15760700	709,80	4059625355831	328	HG	24125990	89,30	4059625604342	55
HG	15760990	760,70	4059625355817	328	HG	24126000	59,60	4059625467947	55
HG	15761000	708,30	4011097719863	329	HG	24126140	89,30	4059625467923	55
HG	15762000	708,30	4011097719856	327	HG	24126340	89,30	4059625604335	55

Indice articoli 2024 (HG = hansgrohe, AX = AXOR)

HG	24126670	83,30	4059625467916	55	HG	24223700	1.037,30	4059625539132	209
HG	24126700	83,30	4059625467893	55	HG	24230000	971,30	4059625358306	208
HG	24126990	89,30	4059625604328	55	HG	24232000	833,50	4059625552001	211
HG	24130000	103,90	4059625313718	170	HG	24236000	780,00	4059625539125	210
HG	24130140	155,90	4059625442661	170	HG	24236140	1.170,00	4059625539118	210
HG	24130670	135,10	4059625313732	170	HG	24236670	1.014,00	4059625539101	210
HG	24130700	135,10	4059625313725	170	HG	24236700	1.014,00	4059625539095	210
HG	24132000	103,90	4059625316894	170	HG	24237000	780,00	4059625539088	210
HG	24132140	155,60	4059625604311	170	HG	24237140	1.170,00	4059625539071	210
HG	24132670	135,10	4059625317013	170	HG	24237670	1.014,00	4059625539064	210
HG	24132700	135,10	4059625317006	170	HG	24237700	1.014,00	4059625539057	210
HG	24139000	61,20	4059625340974	178	HG	24240000	1.026,30	4059625358313	206
HG	24139140	91,70	4059625448298	178	HG	24240140	1.538,90	4059625467855	206
HG	24139670	79,40	4059625340998	178	HG	24240670	1.334,10	4059625358320	206
HG	24139700	79,40	4059625340981	178	HG	24240700	1.334,10	4059625358337	206
HG	24140000	305,50	4059625340073	168	HG	24241000	1.026,30	4059625358344	206
HG	24140140	458,10	4059625453377	168	HG	24241140	1.538,90	4059625467848	206
HG	24140670	397,00	4059625340097	168	HG	24241670	1.334,10	4059625358351	206
HG	24140700	397,00	4059625340080	168	HG	24241700	1.334,10	4059625358368	206
HG	24141000	305,50	4059625340707	168	HG	24250670	727,00	4059625368251	577
HG	24141140	458,10	4059625453384	168	HG	24250700	727,00	4059625368244	577
HG	24141670	397,00	4059625340721	168	HG	24260000	525,40	4059625368268	94
HG	24141700	397,00	4059625340714	168	HG	24261000	341,40	4059625536759	92
HG	24149000	97,80	4059625341063	178	HG	24261670	443,30	4059625536742	92
HG	24149140	146,60	4059625453391	178	HG	24262000	332,80	4059625536735	92
HG	24149670	127,10	4059625341087	178	HG	24262670	431,20	4059625536728	92
HG	24149700	127,10	4059625341070	178	HG	24270000	543,70	4059625368275	94
HG	24150000	574,30	4059625340851	167	HG	24271000	352,40	4059625536711	93
HG	24150670	746,60	4059625340875	167	HG	24271670	456,40	4059625536704	93
HG	24150700	746,60	4059625340868	167	HG	24272000	343,80	4059625534496	93
HG	24151000	574,30	4059625340882	167	HG	24272670	444,50	4059625534489	93
HG	24151670	746,60	4059625340905	167	HG	24291670	119,80	4059625368299	577
HG	24151700	746,60	4059625340899	167	HG	24291700	119,80	4059625368282	577
HG	24160000	116,10	4059625348048	80	HG	24301000	59,90	4059625347928	121
HG	24160670	162,60	4059625358214	80	HG	24301670	77,90	4059625358382	121
HG	24160700	162,60	4059625358221	80	HG	24301700	77,90	4059625358399	121
HG	24161000	116,10	4059625348031	80	HG	24302000	67,30	4059625347911	121
HG	24161670	162,60	4059625358238	80	HG	24302670	87,40	4059625358405	121
HG	24161700	162,60	4059625358245	80	HG	24302700	87,40	4059625358412	121
HG	24170000	134,40	4059625348024	80	HG	24303000	72,10	4059625347904	121
HG	24170670	188,20	4059625358252	80	HG	24303670	93,80	4059625358429	121
HG	24170700	188,20	4059625358269	80	HG	24303700	93,80	4059625358436	121
HG	24171000	134,40	4059625348017	80	HG	24305000	72,10	4059625604304	121
HG	24171670	188,20	4059625358276	80	HG	24305670	93,80	4059625604298	121
HG	24171700	188,20	4059625358283	80	HG	24305700	93,80	4059625604281	121
HG	24220000	904,10	4059625358375	207	HG	24306000	67,30	4059625604274	121
HG	24220140	1.355,60	4059625467879	207	HG	24306670	87,40	4059625604267	121
HG	24220670	1.265,40	4059625411193	207	HG	24306700	87,40	4059625604250	121
HG	24220700	1.265,40	4059625411186	207	HG	24307000	59,90	4059625604243	122
HG	24221000	904,10	4059625358290	207	HG	24307670	77,90	4059625604236	122
HG	24221140	1.355,60	4059625467862	207	HG	24307700	77,90	4059625604229	122
HG	24221670	1.265,40	4059625411179	207	HG	24320000	59,60	4059625415375	56
HG	24221700	1.265,40	4059625411148	207	HG	24320140	89,30	4059625418710	56
HG	24222000	797,90	4059625539200	209	HG	24320340	91,30	4059625600832	56
HG	24222140	1.196,90	4059625539194	209	HG	24320670	77,40	4059625415368	56
HG	24222670	1.037,30	4059625539187	209	HG	24320700	77,40	4059625415351	56
HG	24222700	1.037,30	4059625539170	209	HG	24320990	91,30	4059625600849	56
HG	24223000	797,90	4059625539163	209	HG	24321000	59,60	4059625415344	56
HG	24223140	1.196,90	4059625539156	209	HG	24321140	89,30	4059625418727	56
HG	24223670	1.037,30	4059625539149	209	HG	24321340	91,30	4059625600856	56

Indice articoli 2024 (HG = hansgrohe, AX = AXOR)

HG	24321670	77,40	4059625414491	56	HG	24381000	309,30	4059625445280	81
HG	24321700	77,40	4059625414972	56	HG	24381670	432,90	4059625445303	81
HG	24321990	91,30	4059625600931	56	HG	24381700	432,90	4059625445297	81
HG	24330000	305,40	4059625411094	169	HG	24382000	309,30	4059625460788	79
HG	24330140	446,10	4059625467831	169	HG	24382670	432,90	4059625460771	79
HG	24330670	397,00	4059625411087	169	HG	24382700	432,90	4059625460764	79
HG	24330700	397,00	4059625411070	169	HG	24383000	309,30	4059625460757	79
HG	24331000	305,40	4059625411063	169	HG	24383670	432,90	4059625460740	79
HG	24331140	446,10	4059625467824	169	HG	24383700	432,90	4059625460733	79
HG	24331670	397,00	4059625411025	169	HG	24400000	85,60	4059625347799	108
HG	24331700	397,00	4059625410981	169	HG	24400670	127,90	4059625489055	108
HG	24333000	305,40	4059625467800	169	HG	24400700	127,90	4059625489048	108
HG	24333140	446,10	4059625467794	169	HG	24401000	94,10	4059625347782	108
HG	24333670	397,00	4059625467787	169	HG	24401670	131,20	4059625489031	108
HG	24333700	397,00	4059625467770	169	HG	24401700	131,20	4059625489024	108
HG	24337000	142,80	4059625395264	177	HG	24402000	208,30	4059625460726	106
HG	24337140	214,10	4059625467763	177	HG	24402140	358,40	4059625460702	106
HG	24337670	199,80	4059625395271	177	HG	24402670	291,50	4059625460696	106
HG	24337700	199,80	4059625395288	177	HG	24402700	291,50	4059625460672	106
HG	24338000	119,00	4059625410790	180	HG	24403000	214,00	4059625445136	105
HG	24338140	178,40	4059625467749	180	HG	24403140	366,80	4059625445167	105
HG	24338670	166,60	4059625410769	180	HG	24403670	299,70	4059625445150	105
HG	24338700	166,60	4059625410738	180	HG	24403700	299,70	4059625445143	105
HG	24339000	142,80	4059625410707	180	HG	24404000	208,30	4059625445174	105
HG	24339140	214,10	4059625467725	180	HG	24404140	312,20	4059625445204	105
HG	24339670	199,90	4059625410677	180	HG	24404670	291,50	4059625445198	105
HG	24339700	199,90	4059625410646	180	HG	24404700	291,50	4059625445181	105
HG	24340000	504,30	4059625358443	297	HG	24405000	214,00	4059625460658	106
HG	24340140	756,00	4059625467718	297	HG	24405140	321,10	4059625460634	106
HG	24340670	655,50	4059625358450	297	HG	24405670	299,70	4059625460627	106
HG	24340700	655,50	4059625358467	297	HG	24405700	299,70	4059625460603	106
HG	24350000	574,10	4059625410615	167	26				
HG	24350670	746,30	4059625410608	167	HG	26014000	116,30	4059625136621	52
HG	24350700	746,30	4059625410592	167	HG	26014140	172,90	4059625346907	52
HG	24351000	574,10	4059625410585	167	HG	26014340	172,90	4059625346914	52
HG	24351670	746,30	4059625410561	167	HG	26014670	161,30	4059625346921	52
HG	24351700	746,30	4059625410547	167	HG	26014700	161,30	4059625346938	52
HG	24357000	205,60	4059625459331	178	HG	26014990	172,90	4059625346945	52
HG	24357140	308,40	4059625459362	178	HG	26077210	64,30	4059625478981	54
HG	24357670	287,80	4059625459355	178	HG	26079000	610,80	4059625315125	234
HG	24357700	287,80	4059625459348	178	HG	26089000	470,50	4059625315101	233
HG	24360000	417,10	4059625358474	297	HG	26089670	658,50	4059625338667	233
HG	24360140	625,50	4059625467701	297	HG	26090000	23,80	4059625299142	59
HG	24360670	542,20	4059625358481	297	HG	26093000	122,20	4059625302514	175
HG	24360700	542,20	4059625358498	297	HG	26094000	122,20	4059625302507	176
HG	24370000	303,30	4059625445211	81	HG	26097000	470,50	4059625314791	237
HG	24370670	424,60	4059625445235	81	HG	26097670	658,50	4059625338650	237
HG	24370700	424,60	4059625445228	81	HG	26098000	610,80	4059625314784	238
HG	24371000	303,30	4059625445259	81	HG	26099000	384,90	4059625314777	235
HG	24371670	424,60	4059625445273	81	HG	26099670	538,90	4059625338643	235
HG	24371700	424,60	4059625445266	81	HG	26220000	416,20	4011097790992	172
HG	24372000	303,30	4059625460931	79	HG	26220140	624,00	4059625264126	172
HG	24372670	424,70	4059625460917	79	HG	26220340	624,00	4059625264102	172
HG	24372700	424,70	4059625460894	79	HG	26220670	582,50	4059625264089	172
HG	24373000	303,30	4059625460870	79	HG	26220700	582,50	4059625264096	172
HG	24373670	424,70	4059625460849	79	HG	26220990	624,00	4059625264119	172
HG	24373700	424,70	4059625460818	79	HG	26221000	418,70	4011097791104	172
HG	24380000	309,30	4059625444603	81	HG	26221140	627,90	4059625203798	172
HG	24380670	432,90	4059625444610	81	HG	26221340	627,90	4059625217030	172
HG	24380700	432,90	4059625445242	81	HG	26221670	586,20	4059625264058	172

Indice articoli 2024 (HG = hansgrohe, AX = AXOR)

HG	26221700	586,20	4059625264065	172	HG	26238700	975,90	4059625230749	163
HG	26221990	627,90	4059625264072	172	HG	26238990	1.045,40	4059625230756	163
HG	262226000	922,20	4059625201084	153	HG	26239000	696,90	4011097975658	162
HG	262226140	1.364,60	4059625602232	153	HG	26239140	1.031,30	4059625604212	162
HG	262226340	1.364,60	4059625602249	153	HG	26239340	1.031,30	4059625328835	162
HG	262226670	1.182,40	4059625602256	153	HG	26239670	962,50	4059625604205	162
HG	262226700	1.198,40	4059625201077	153	HG	26239700	962,50	4059625604199	162
HG	262226990	1.364,60	4059625602263	153	HG	26239990	1.031,30	4059625604182	162
HG	262227000	922,20	4059625200780	153	HG	26243000	601,30	4059625201435	183
HG	262227140	1.364,60	4059625602287	153	HG	26243140	893,60	4059625442982	183
HG	262227340	1.364,60	4059625603109	153	HG	26243340	893,60	4059625442975	183
HG	262227670	1.182,40	4059625602294	153	HG	26243670	766,90	4059625442968	183
HG	262227700	1.198,40	4059625200797	153	HG	26243700	781,50	4059625201428	183
HG	262227990	1.364,60	4059625602270	153	HG	26243990	894,10	4059625454329	183
HG	262228000	774,90	4059625201565	154	HG	26250000	654,80	4011097853413	161
HG	262228140	1.162,50	4059625264775	154	HG	26250140	982,10	4059625191934	161
HG	262228340	1.162,50	4059625264751	154	HG	26250340	982,10	4059625230763	161
HG	262228670	1.007,40	4059625264744	154	HG	26250670	916,80	4059625230770	161
HG	262228700	1.007,40	4059625201558	154	HG	26250700	916,80	4059625230787	161
HG	262228990	1.162,50	4059625264768	154	HG	26250990	982,10	4059625230794	161
HG	262229000	774,90	4059625200902	154	HG	26251000	654,80	4011097975665	161
HG	262229140	1.162,50	4059625264812	154	HG	26251140	968,90	4059625357576	161
HG	262229340	1.162,50	4059625264799	154	HG	26251340	968,90	4059625604175	161
HG	262229670	1.007,40	4059625264782	154	HG	26251670	904,40	4059625604168	161
HG	262229700	1.007,40	4059625200919	154	HG	26251700	904,40	4059625604151	161
HG	262229990	1.162,50	4059625264805	154	HG	26251990	968,90	4059625604144	161
HG	26230000	1.055,70	4059625200926	153	HG	26252000	1.056,00	4011097975672	165
HG	26230140	1.583,30	4059625264737	153	HG	26252140	1.562,80	4059625604137	165
HG	26230340	1.583,30	4059625264713	153	HG	26252340	1.562,80	4059625604120	165
HG	26230670	1.372,30	4059625264706	153	HG	26252670	1.458,60	4059625604113	165
HG	26230700	1.372,30	4059625201541	153	HG	26252700	1.458,60	4059625604106	165
HG	26230990	1.583,30	4059625264720	153	HG	26252990	1.562,80	4059625604090	165
HG	26231000	908,40	4059625201534	154	HG	26253000	1.056,00	4011097975689	164
HG	26231140	1.362,70	4059625264898	154	HG	26253140	1.562,80	4059625604083	164
HG	26231340	1.362,70	4059625264874	154	HG	26253340	1.562,80	4059625604076	164
HG	26231670	1.181,20	4059625264867	154	HG	26253670	1.458,60	4059625604069	164
HG	26231700	1.181,20	4059625201527	154	HG	26253700	1.458,60	4059625604052	164
HG	26231990	1.362,70	4059625264881	154	HG	26253990	1.562,80	4059625604045	164
HG	26232000	1.322,80	4059625201510	152	HG	26254180	153,60	4011097975696	368
HG	26232140	1.957,60	4059625603345	152	HG	26257000	415,50	4059625196106	172
HG	26232340	1.957,60	4059625603352	152	HG	26258000	415,50	4059625196090	172
HG	26232670	1.696,40	4059625603369	152	HG	26271000	123,80	4059625302170	175
HG	26232700	1.719,50	4059625201503	152	HG	26271670	171,10	4059625339121	175
HG	26232990	1.957,60	4059625603376	152	HG	26272000	384,90	4059625328934	235
HG	26233000	1.322,80	4059625201497	152	HG	26272670	538,90	4059625330067	235
HG	26233140	1.957,60	4059625603383	152	HG	26274000	606,10	4059625328941	234
HG	26233340	1.957,60	4059625603390	152	HG	26276000	467,70	4059625314760	233
HG	26233670	1.696,40	4059625603406	152	HG	26276670	653,30	4059625339084	233
HG	26233700	1.719,50	4059625201480	152	HG	26277000	122,20	4059625302163	175
HG	26233990	1.957,60	4059625603413	152	HG	26277670	171,10	4059625339077	175
HG	26234000	1.456,20	4059625201473	152	HG	26278000	44,70	4059625325582	127
HG	26234140	2.184,50	4059625264850	152	HG	26279000	58,50	4059625333235	88
HG	26234340	2.184,50	4059625264836	152	HG	26281000	123,80	4059625302156	176
HG	26234670	1.893,30	4059625264829	152	HG	26281670	171,10	4059625339053	176
HG	26234700	1.893,30	4059625201466	152	HG	26282000	384,90	4059625315873	239
HG	26234990	2.184,50	4059625264843	152	HG	26282670	538,90	4059625339039	239
HG	26238000	696,90	4011097853420	163	HG	26283000	122,20	4059625302149	176
HG	26238140	1.045,40	4059625230718	163	HG	26283670	171,10	4059625339022	176
HG	26238340	1.045,40	4059625230725	163	HG	26284000	610,80	4059625328958	238
HG	26238670	975,90	4059625230732	163	HG	26286000	470,50	4059625314753	237

Indice articoli 2024 (HG = hansgrohe, AX = AXOR)

HG	26286670	658,50	4059625330074	237	HG	26464000	291,60	4011097689678	172
HG	26289000	384,90	4059625339015	239	HG	26465000	291,60	4011097689685	172
HG	26289670	538,90	4059625339008	239	HG	26466000	548,60	4011097720562	157
HG	26318000	470,50	4059625338995	233	HG	26466400	548,60	4011097720555	157
HG	26319000	470,50	4059625338988	237	HG	26467000	501,50	4011097720548	158
HG	26320000	348,80	4011097804330	75	HG	26469000	501,50	4011097720524	158
HG	26322000	363,40	4011097804316	75	HG	26470000	548,60	4011097720500	157
HG	26322400	363,40	4011097787855	75	HG	26471180	122,80	4011097718637	368
HG	26323000	363,40	4011097804309	75	HG	26472000	541,60	4011097718620	166
HG	26324000	508,70	4011097804293	74	HG	26481000	541,60	4011097718613	166
HG	26326000	508,70	4011097804279	74	HG	26505000	60,40	4011097773810	109
HG	26328400	184,20	4011097787794	76	HG	26506000	68,10	4011097773803	109
HG	26329000	189,20	4011097787787	76	HG	26511000	84,60	4011097857046	113
HG	26332400	28,90	4011097780665	58	HG	26511400	84,60	4011097857039	113
HG	26333400	26,30	4011097780658	58	HG	26511600	84,60	4011097961286	113
HG	26334400	26,30	4011097780641	58	HG	26515000	114,80	4059625326763	52
HG	26336400	28,90	4011097792064	58	HG	26515140	172,10	4059625604038	52
HG	26340000	23,80	4059625299128	59	HG	26515340	172,10	4059625604021	52
HG	26340670	33,40	4059625338971	59	HG	26515670	160,70	4059625604014	52
HG	26371000	344,50	4059625338964	90	HG	26515700	160,70	4059625604007	52
HG	26401000	232,60	4011097804255	113	HG	26515990	172,10	4059625603994	52
HG	26402000	246,90	4011097804248	113	HG	26516000	114,80	4059625326770	52
HG	26403400	392,40	4011097804231	112	HG	26516140	172,10	4059625603987	52
HG	26404400	392,40	4011097804224	112	HG	26516340	172,10	4059625603970	52
HG	26405000	57,50	4059625316351	180	HG	26516670	160,70	4059625603963	52
HG	26405670	80,50	4059625326589	180	HG	26516700	160,70	4059625603956	52
HG	26406000	55,00	4059625316344	182	HG	26516990	172,10	4059625603949	52
HG	26406670	77,00	4059625326565	182	HG	26519000	24,60	4011097693200	114
HG	26407000	73,40	4059625316337	182	HG	26520000	114,00	4011097706047	53
HG	26407670	102,70	4059625326541	182	HG	26520140	171,00	4059625230824	53
HG	26411400	97,90	4011097744865	122	HG	26520340	171,00	4059625221297	53
HG	26413400	97,90	4011097760292	123	HG	26520400	114,00	4011097706085	53
HG	26421400	93,10	4011097757018	122	HG	26520670	159,60	4059625230817	53
HG	26423670	154,20	4059625365816	89	HG	26520700	159,60	4059625230800	53
HG	26424400	77,80	4011097757049	123	HG	26520990	171,00	4059625230961	53
HG	26425400	93,10	4011097757032	123	HG	26521000	114,00	4011097706054	53
HG	26426670	695,80	4059625425626	233	HG	26521400	114,00	4011097706092	53
HG	26427670	695,80	4059625425596	237	HG	26523000	309,70	4011097741970	170
HG	26428670	695,80	4059625425565	233	HG	26528000	309,70	4011097752068	171
HG	26429670	695,80	4059625425558	237	HG	26528400	309,70	4011097752075	171
HG	26453000	33,40	4011097756868	135	HG	26530000	114,00	4011097706764	52
HG	26453140	50,10	4059625142448	135	HG	26530140	171,00	4059625264027	52
HG	26453340	50,10	4059625308509	135	HG	26530340	171,00	4059625264010	52
HG	26453670	46,60	4059625308523	135	HG	26530400	114,00	4011097726663	52
HG	26453700	46,60	4059625308516	135	HG	26530670	159,60	4059625263990	52
HG	26453990	50,10	4059625308530	135	HG	26530700	159,60	4059625264003	52
HG	26455000	33,40	4011097756851	136	HG	26530990	171,00	4059625026830	52
HG	26455140	50,10	4011097837291	136	HG	26531000	114,00	4011097719115	52
HG	26455340	50,10	4011097837284	136	HG	26531140	171,00	4059625265925	52
HG	26455670	46,60	4059625230947	136	HG	26531340	171,00	4059625265901	52
HG	26455700	46,60	4059625230954	136	HG	26531400	114,00	4011097726946	52
HG	26455990	50,10	4011097837390	136	HG	26531670	159,60	4059625265888	52
HG	26456000	198,00	4011097814803	133	HG	26531700	159,60	4059625265895	52
HG	26456400	198,00	4011097786902	133	HG	26531990	171,00	4059625265918	52
HG	26457000	33,40	4011097756875	136	HG	26534400	66,70	4011097792033	86
HG	26457140	50,10	4011097891873	136	HG	26535400	63,80	4011097792026	86
HG	26457340	50,10	4011097891866	136	HG	26538400	73,70	4011097791999	86
HG	26457670	46,60	4059625304778	136	HG	26539400	71,30	4011097791982	86
HG	26457700	46,60	4059625304761	136	HG	26553400	71,20	4011097791975	86
HG	26457990	50,10	4011097891972	136	HG	26554400	63,70	4011097791968	86

Indice articoli 2024 (HG = hansgrohe, AX = AXOR)

HG	26555400	66,80	4011097791951	86	HG	26792000	1.204,70	4011097801698	214
HG	26560400	157,20	4011097744858	82	HG	26793000	889,30	4011097806280	216
HG	26561400	157,20	4011097736228	82	HG	26794000	992,40	4011097806297	212
HG	26562400	137,80	4011097744841	82	HG	26800400	81,30	4011097744599	56
HG	26563400	137,80	4011097736433	82	HG	26801400	81,30	4011097736273	56
HG	26564400	122,50	4011097744834	82	HG	26802400	62,10	4011097744582	56
HG	26566400	145,80	4011097767048	82	HG	26803400	62,10	4011097736266	56
HG	26568400	45,70	4011097791937	125	HG	26804400	46,60	4011097744575	57
HG	26569400	48,90	4011097791920	125	HG	26805400	46,60	4011097736327	57
HG	26571400	164,90	4011097736419	82	HG	26806400	46,60	4011097752037	56
HG	26573400	145,80	4011097736402	82	HG	26810400	81,30	4011097750026	57
HG	26574400	130,20	4011097744803	82	HG	26811400	81,30	4011097736259	57
HG	26581400	157,20	4011097736389	84	HG	26812400	62,10	4011097750033	57
HG	26582400	137,80	4011097753904	84	HG	26813400	62,10	4011097736242	57
HG	26583400	137,80	4011097736372	84	HG	26815340	69,50	4059625346679	57
HG	26584400	122,50	4011097753898	84	HG	26815400	46,60	4011097736235	57
HG	26590400	164,90	4011097753881	84	HG	26815670	64,60	4059625346648	57
HG	26591400	164,90	4011097736358	84	HG	26815700	64,60	4059625346655	57
HG	26593400	145,80	4011097736341	84	HG	26815990	69,50	4059625346686	57
HG	26594400	130,20	4011097753843	84	HG	26816400	46,60	4011097752136	57
HG	26600000	831,90	4011097754369	160	HG	26843000	441,00	4059625201411	133
HG	26601000	880,30	4011097754826	159	HG	26843140	655,70	4059625442951	133
HG	26604000	775,30	4011097754383	165	HG	26843340	655,70	4059625442944	133
HG	26605000	820,00	4011097754390	160	HG	26843670	562,50	4059625442937	133
HG	26620000	237,60	4011097706061	77	HG	26843700	573,20	4059625201404	133
HG	26620400	237,60	4011097706078	77	HG	26843990	655,70	4059625454336	133
HG	26621000	245,50	4011097706306	77	HG	26844000	334,30	4059625201398	560
HG	26621400	245,50	4011097706313	77	HG	26844140	496,90	4059625442920	560
HG	26622000	237,60	4011097711799	77	HG	26844340	496,90	4059625442913	560
HG	26622400	237,60	4011097712000	77	HG	26844670	426,30	4059625442906	560
HG	26623000	245,50	4011097712017	77	HG	26844700	434,40	4059625201381	560
HG	26623400	245,50	4011097712024	77	HG	26844990	496,90	4059625452240	560
HG	26630000	237,60	4011097719108	73	HG	26851000	207,20	4059625216095	118
HG	26630400	237,60	4011097726953	73	HG	26851700	269,30	4059625216408	118
HG	26631000	245,50	4011097719092	73	HG	26852000	204,60	4059625216415	118
HG	26631400	245,50	4011097726960	73	HG	26852700	265,90	4059625216422	118
HG	26632000	237,60	4011097719085	73	HG	26853000	1.533,60	4059625468616	196
HG	26633000	245,50	4011097719078	73	HG	26853670	2.147,20	4059625468609	196
HG	26640540	106,30	4059625301951	60	HG	26853700	2.147,20	4059625468593	196
HG	26640560	106,30	4059625301944	60	HG	26856000	187,10	4059625216439	119
HG	26640670	106,30	4059625301937	60	HG	26856700	243,30	4059625216446	119
HG	26640700	106,30	4059625301920	60	HG	26857000	184,50	4059625216453	119
HG	26693400	48,90	4011097791883	125	HG	26857700	239,70	4059625216460	119
HG	26694400	51,70	4011097791876	125	HG	26858000	441,00	4059625201374	133
HG	26700000	153,50	4011097808741	121	HG	26858140	655,70	4059625442692	133
HG	26701000	153,50	4011097808727	120	HG	26858340	655,70	4059625442685	133
HG	26720000	156,30	4011097758107	120	HG	26858670	562,50	4059625442678	133
HG	26720400	156,30	4011097758114	120	HG	26858700	573,20	4059625201367	133
HG	26721000	156,30	4011097758121	120	HG	26858990	655,70	4059625452295	133
HG	26721400	156,30	4011097758138	120	HG	26864000	126,90	4059625189696	50
HG	26723000	261,80	4011097770970	174	HG	26864140	190,40	4059625264935	50
HG	26723670	320,80	4059625413296	174	HG	26864340	190,40	4059625264911	50
HG	26724000	264,50	4011097770963	174	HG	26864670	165,20	4059625264904	50
HG	26724670	320,80	4059625413289	174	HG	26864700	165,20	4059625189702	50
HG	26726000	261,80	4011097770949	174	HG	26864990	190,40	4059625264928	50
HG	26726670	320,80	4059625413265	174	HG	26865000	126,90	4059625198544	50
HG	26727000	264,50	4011097770932	174	HG	26865140	190,40	4059625264973	50
HG	26727670	320,80	4059625413258	174	HG	26865340	190,40	4059625264959	50
HG	26790000	989,80	4011097801711	212	HG	26865670	165,20	4059625264942	50
HG	26791000	946,70	4011097801704	215	HG	26865700	165,20	4059625198575	50

Indice articoli 2024 (HG = hansgrohe, AX = AXOR)

HG	26865990	190,40	4059625264966	50	HG	27114000	1.376,00	4011097679587	199
HG	26866000	107,00	4059625213407	51	HG	27115000	1.100,90	4011097679594	199
HG	26866140	160,30	4059625265710	51	HG	27116000	1.100,90	4011097690117	199
HG	26866340	160,30	4059625265673	51	HG	27117000	1.393,00	4011097690124	200
HG	26866670	139,20	4059625264980	51	HG	27126000	2.136,90	4011097716954	201
HG	26866700	139,20	4059625220054	51	HG	27126400	2.136,90	4011097716947	201
HG	26866990	160,30	4059625265703	51	HG	27127000	2.532,30	4011097716930	201
HG	26867000	107,00	4059625220085	51	HG	27127400	2.532,30	4011097716923	201
HG	26867140	160,30	4059625265758	51	HG	27129000	1.328,50	4011097718132	198
HG	26867340	160,30	4059625265734	51	HG	27133000	1.577,70	4011097718118	198
HG	26867670	139,20	4059625265727	51	HG	27185000	875,30	4011097689692	221
HG	26867700	139,20	4059625220092	51	HG	27188000	875,30	4011097690148	221
HG	26867990	160,30	4059625265741	51	HG	27222000	822,40	4011097690155	223
HG	26887000	100,30	4059625433393	134	HG	27223000	1.136,60	4011097690162	222
HG	26887140	150,20	4059625433362	134	HG	27224000	664,70	4011097690179	224
HG	26887340	150,20	4059625433331	134	HG	27247400	435,30	4011097770000	217
HG	26887670	140,30	4059625433300	134	HG	27248400	435,30	4011097770024	218
HG	26887700	140,30	4059625433270	134	HG	27267000	566,60	4011097775944	225
HG	26887990	150,20	4059625444221	134	HG	27268000	569,40	4011097775937	225
HG	26888000	100,30	4059625433249	134	HG	27269000	523,10	4011097775920	227
HG	26888140	150,20	4059625433218	134	HG	27270000	464,90	4011097775913	228
HG	26888340	150,20	4059625433188	134	HG	27271000	566,60	4011097775906	229
HG	26888670	140,30	4059625433157	134	HG	27281000	569,40	4011097775890	229
HG	26888700	140,30	4059625433126	134	HG	27283000	2.136,90	4011097755205	201
HG	26888990	150,20	4059625444238	134	HG	27284000	523,10	4011097775883	231
HG	26889000	100,30	4059625433096	134	HG	27286000	1.799,40	4011097754246	202
HG	26889140	150,20	4059625433065	134	HG	27286400	1.799,40	4011097754253	202
HG	26889340	150,20	4059625433034	134	HG	27288000	2.136,90	4011097751245	204
HG	26889670	140,30	4059625433003	134	HG	27288400	2.136,90	4011097751238	204
HG	26889700	140,30	4059625431276	134	HG	27289000	464,90	4011097775876	232
HG	26889990	150,20	4059625443286	134	HG	27294000	1.056,50	4011097773896	187
HG	26890140	1.552,50	4059625265970	213	HG	27295000	1.056,50	4011097775500	187
HG	26890340	1.552,50	4059625265956	213	HG	27297000	1.466,80	4011097775524	158
HG	26890670	1.449,70	4059625265932	213	HG	27298000	784,80	4011097801681	230
HG	26890700	1.449,70	4059625265949	213	HG	27320000	784,80	4011097801674	226
HG	26890990	1.552,50	4059625265963	213	HG	27337000	658,40	4011097720609	158
HG	26891140	1.542,60	4059625266021	213	HG	27337400	658,40	4011097720593	158
HG	26891340	1.542,60	4059625266007	213	HG	27355000	69,00	4011097815732	111
HG	26891670	1.440,60	4059625265987	213	HG	27356000	76,40	4011097815749	111
HG	26891700	1.440,60	4059625265994	213	HG	27361000	1.759,90	4011097971735	205
HG	26891990	1.542,60	4059625266014	213	HG	27361670	2.287,90	4059625603871	205
HG	26899670	963,10	4059625425541	234	HG	27361700	2.287,90	4059625603864	205
HG	26900670	963,10	4059625425510	238	HG	27362000	1.759,90	4011097971728	205
HG	26957000	152,00	4059625508879	99	HG	27362670	2.287,90	4059625603857	205
HG	26958670	284,20	4059625508886	99	HG	27362700	2.287,90	4059625603840	205
HG	26960000	240,10	4059625508893	100	HG	27370000	682,40	4011097625126	160
27					HG	27371000	825,50	4011097625140	160
HG	27013400	356,40	4011097745152	95	HG	27375000	688,50	4011097655727	160
HG	27014400	363,90	4011097745169	95	HG	27376000	820,00	4011097691435	160
HG	27038000	617,70	4011097727936	91	HG	27378000	705,40	4011097720586	157
HG	27038400	617,70	4011097727943	91	HG	27378400	705,40	4011097720579	157
HG	27039000	627,50	4011097727950	91	HG	27380000	632,40	4011097625119	165
HG	27039400	627,50	4011097727967	91	HG	27381000	775,30	4011097625133	165
HG	27081400	356,40	4011097755243	97	HG	27388000	103,80	4011097783253	182
HG	27082400	363,90	4011097755250	97	HG	27389000	103,80	4011097783260	181
HG	27085000	441,30	4011097537566	98	HG	27389140	156,20	4059625234471	181
HG	27112000	1.799,40	4011097679549	202	HG	27389340	156,20	4059625234488	181
HG	27112400	1.799,40	4011097679556	202	HG	27389670	145,90	4059625234495	181
HG	27113000	1.960,90	4011097679563	203	HG	27389700	145,90	4059625234464	181
HG	27113400	1.960,90	4011097679570	203	HG	27389990	156,20	4059625234457	181

Indice articoli 2024 (HG = hansgrohe, AX = AXOR)

HG	27393000	73,00	4011097769837	181	HG	27633670	1.704,80	4059625230992	198
HG	27393140	109,30	4059625234518	181	HG	27633700	1.704,80	4059625231005	198
HG	27393340	109,30	4059625234525	181	HG	27633990	1.826,70	4059625231012	198
HG	27393670	102,10	4059625234440	181	HG	27636000	353,30	4011097587448	104
HG	27393700	102,10	4059625234501	181	HG	27640000	394,20	4011097857022	103
HG	27393990	109,30	4059625234532	181	HG	27640400	394,20	4011097857015	103
HG	27411000	28,00	4011097112930	179	HG	27645000	535,00	4011097857008	103
HG	27412000	76,30	4011097112947	179	HG	27646000	605,60	4011097856988	78
HG	27413000	107,70	4011097112978	178	HG	27648000	464,70	4011097856940	78
HG	27413140	161,40	4011097819983	178	HG	27648400	464,70	4011097856933	78
HG	27413340	161,40	4011097819976	178	HG	27649000	464,70	4011097856926	78
HG	27413670	150,70	4059625264034	178	HG	27652000	86,00	4011097607139	87
HG	27413700	150,70	4059625264041	178	HG	27654000	242,40	4059625154908	73
HG	27413990	161,40	4011097820064	178	HG	27660000	936,50	4059625196045	219
HG	27414000	53,00	4011097614083	136	HG	27667000	250,40	4059625154915	73
HG	27418000	300,90	4011097470214	182	HG	27668000	160,20	4059625157077	120
HG	27438000	92,70	4011097113128	179	HG	27669000	157,40	4059625157084	120
HG	27441000	64,10	4011097537580	173	HG	27671000	461,10	4059625214145	72
HG	27443000	100,30	4011097537597	173	HG	27672000	461,10	4059625214152	72
HG	27446000	107,70	4011097759746	180	HG	27673000	594,60	4059625214169	72
HG	27454000	33,70	4011097113258	135	HG	27674000	594,60	4059625214176	72
HG	27454140	50,60	4011097892863	135	HG	27687000	1.154,10	4059625196038	220
HG	27454340	50,60	4011097892825	135	HG	27694000	240,30	4059625261309	177
HG	27454670	47,10	4059625266090	135	HG	27694140	360,90	4059625266199	177
HG	27454700	47,10	4059625266106	135	HG	27694340	360,90	4059625266175	177
HG	27454990	50,60	4011097113425	135	HG	27694670	336,80	4059625266168	177
HG	27458000	65,10	4011097113449	135	HG	27694700	336,80	4059625261316	177
HG	27461000	740,60	4011097528205	162	HG	27694990	360,90	4059625266182	177
HG	27463000	688,10	4011097528229	160	HG	27704000	90,50	4011097710495	110
HG	27467000	72,80	4011097759753	182	HG	27728000	74,50	4011097664859	87
HG	27474000	734,30	4011097413693	162	HG	27729000	78,70	4011097664866	87
HG	27477000	682,00	4011097413709	160	HG	27762000	80,30	4011097570181	87
HG	27478000	514,30	4011097415819	160	HG	27763000	75,60	4011097570198	87
HG	27492000	911,20	4011097583556	159	HG	27764000	83,60	4011097610221	87
HG	27493000	880,30	4011097563831	159	HG	27766000	99,20	4011097570204	87
HG	27494000	831,90	4011097563824	160	HG	27771000	142,40	4011097537290	85
HG	27505000	39,00	4011097678733	135	HG	27772000	110,70	4011097537405	85
HG	27506000	44,20	4011097678726	135	HG	27776000	143,50	4011097537528	85
HG	27521000	23,60	4011097157818	132	HG	27804000	55,00	4059625316320	181
HG	27558000	46,20	4011097570228	126	HG	27804670	77,00	4059625326527	181
HG	27559000	48,90	4011097570242	126	HG	27805000	73,40	4059625316313	181
HG	27576000	40,00	4011097663982	126	HG	27805670	102,70	4059625326503	181
HG	27577000	44,00	4011097663999	126	HG	27809000	57,50	4059625316306	179
HG	27592000	83,20	4011097537436	124	HG	27809670	80,50	4059625326480	179
HG	27594000	86,30	4011097537450	124	HG	27812400	263,80	4011097803265	99
HG	27607000	527,00	4059625137161	162	HG	27813400	275,30	4011097803272	99
HG	27609000	66,20	4011097626871	111	HG	27833400	302,20	4059625039175	96
HG	27614000	73,80	4011097570167	111	HG	27902670	30,40	4059625352892	570
HG	27615000	69,80	4011097570174	111	HG	27902700	30,40	4059625353035	570
HG	27620000	486,20	4059625137178	160	HG	27904670	36,50	4059625352885	570
HG	27623000	445,70	4059625137185	163	HG	27904700	36,50	4059625353028	570
HG	27623140	659,50	4059625603833	163	HG	27912670	23,10	4059625352861	570
HG	27623340	659,50	4059625603826	163	HG	27912700	23,10	4059625353004	570
HG	27623670	620,90	4059625340028	163	HG	27913670	17,00	4059625352854	570
HG	27623700	620,90	4059625340011	163	HG	27913700	17,00	4059625352991	570
HG	27623990	659,50	4059625603819	163	HG	27914670	7,30	4059625352847	571
HG	27630000	936,50	4059625196052	219	HG	27914700	7,30	4059625352984	571
HG	27633000	1.217,80	4059625154892	198	HG	27915670	30,40	4059625352830	571
HG	27633140	1.826,70	4059625230978	198	HG	27915700	30,40	4059625352977	571
HG	27633340	1.826,70	4059625230985	198	HG	27916670	13,30	4059625352823	572

Indice articoli 2024 (HG = hansgrohe, AX = AXOR)

HG	27916700	13,30	4059625352960	572	HG	28230820	65,50	4059625462744	138
HG	27917670	24,40	4059625347331	572	HG	28230990	65,50	4059625462737	138
HG	27917700	24,40	4059625347348	572	HG	28248000	58,40	4059625024799	140
HG	27921670	23,10	4059625352816	573	HG	28249000	55,80	4059625024782	140
HG	27921700	23,10	4059625352953	573	HG	28250210	61,50	4059625462720	139
HG	27925670	11,60	4059625352809	573	HG	28260000	41,00	4059625462713	138
HG	27925700	11,60	4059625352946	573	HG	28260140	61,50	4059625462690	138
HG	27926670	36,50	4059625352793	572	HG	28260340	61,50	4059625462676	138
HG	27926700	36,50	4059625352939	572	HG	28260670	57,30	4059625462652	138
HG	27927670	47,50	4059625352786	574	HG	28260700	57,30	4059625462638	138
HG	27927700	47,50	4059625352922	574	HG	28260820	61,50	4059625462614	138
HG	27928670	36,50	4059625352779	574	HG	28260990	61,50	4059625462607	138
HG	27928700	36,50	4059625352915	574	HG	28262000	14,90	4011097314044	141
HG	27929670	6,00	4059625352762	571	HG	28264000	21,10	4011097314051	141
HG	27929700	6,00	4059625352908	571	HG	28266000	16,00	4011097260860	141
HG	27939670	2.552,70	4059625321546	186	HG	28272000	30,20	4011097314013	140
HG	27951000	1.716,40	4059625341155	185	HG	28272140	45,00	4011097838779	140
HG	27952000	1.888,30	4059625341179	186	HG	28272340	45,00	4011097838748	140
HG	27953000	1.447,10	4059625341186	188	HG	28272450	37,70	4011097327099	140
HG	27954000	1.447,60	4059625341193	189	HG	28272670	37,70	4059625302125	140
HG	27958000	840,40	4059625341223	190	HG	28272700	37,70	4059625302132	140
HG	27959670	2.314,20	4059625347157	185	HG	28272990	45,00	4011097838984	140
HG	27961670	1.974,30	4059625347164	189	HG	28274000	34,20	4011097314020	140
HG	27966670	85,60	4059625368398	576	HG	28276000	32,60	4011097314037	140
HG	27966700	85,60	4059625368381	576	HG	28276140	48,70	4011097839677	140
HG	27967670	64,50	4059625368374	575	HG	28276340	48,70	4011097839639	140
HG	27967700	64,50	4059625368367	575	HG	28276670	45,40	4059625231029	140
HG	27968670	78,00	4059625368350	576	HG	28276700	45,40	4059625231036	140
HG	27968700	78,00	4059625368336	576	HG	28276990	48,70	4011097839950	140
HG	27969670	80,00	4059625368312	576	HG	28328000	45,40	4011097734514	132
HG	27969700	80,00	4059625368305	576	HG	28331000	31,40	4011097487311	132
28					HG	28331140	47,00	4011097830452	132
HG	28010000	387,60	4059625203026	358	HG	28331340	47,00	4011097830421	132
HG	28010140	581,30	4059625241639	358	HG	28331670	44,00	4059625273708	132
HG	28010340	581,30	4059625241622	358	HG	28331700	44,00	4059625273692	132
HG	28010670	542,50	4059625241615	358	HG	28331990	47,00	4011097830698	132
HG	28010700	542,50	4059625241608	358	HG	28346000	15,20	4011097116969	61
HG	28010990	581,30	4059625241592	358	HG	28387000	60,20	4059625214121	132
HG	28016000	80,30	4059625206676	360	HG	28387140	90,40	4059625231043	132
HG	28020000	387,60	4059625203002	358	HG	28387340	90,40	4059625231050	132
HG	28020140	576,10	4059625358849	358	HG	28387670	84,30	4059625231067	132
HG	28020340	576,10	4059625358856	358	HG	28387700	84,30	4059625231074	132
HG	28020670	537,70	4059625310731	358	HG	28387990	90,40	4059625231081	132
HG	28020700	537,70	4059625310748	358	HG	28423000	56,30	4011097570136	175
HG	28020990	576,10	4059625358863	358	HG	28424000	57,00	4011097570143	175
HG	28021000	200,60	4059625206690	360	HG	28425000	70,70	4011097570150	175
HG	28132000	46,70	4011097557854	139	HG	28462000	73,50	4011097607184	173
HG	28134000	51,30	4011097557861	139	HG	28535000	43,60	4011097537306	58
HG	28136000	48,80	4011097557847	139	HG	28537000	53,30	4011097537269	58
HG	28220000	38,20	4059625462850	138	HG	28561000	36,80	4011097570105	59
HG	28220140	57,30	4059625462843	138	HG	28562000	28,40	4011097570112	59
HG	28220340	57,30	4059625462836	138	HG	28563000	49,80	4011097570129	59
HG	28220670	53,50	4059625462829	138	HG	28585000	23,20	4011097664842	59
HG	28220700	53,50	4059625462812	138	HG	28588000	145,80	4011097679341	51
HG	28221210	57,30	4059625462805	139	HG	28588400	145,80	4011097679358	51
HG	28230000	43,70	4059625462799	138	HG	28631000	159,10	4011097487175	107
HG	28230140	65,50	4059625462782	138	HG	28631140	238,70	4059625231098	107
HG	28230340	65,50	4059625462775	138	HG	28631340	238,70	4059625229606	107
HG	28230670	61,20	4059625462768	138	HG	28631670	222,60	4059625231104	107
HG	28230700	61,20	4059625462751	138	HG	28631700	222,60	4059625231111	107

Indice articoli 2024 (HG = hansgrohe, AX = AXOR)

HG	28631990	238,70	4059625231128	107	HG	28913210	13,40	4059625479421	568
HG	28632000	148,70	4011097487199	107	HG	28915210	7,20	4059625479445	568
HG	28632140	222,80	4059625231135	107	HG	28916210	23,20	4059625479452	569
HG	28632340	222,80	4059625231142	107	HG	28917210	30,40	4059625479469	568
HG	28632670	207,90	4059625231159	107	HG	28918210	24,40	4059625479476	569
HG	28632700	207,90	4059625231166	107	29				
HG	28632990	222,80	4059625231173	107	HG	29230000	112,60	4059625404348	128
HG	28672000	34,80	4011097118833	664	HG	29230140	168,80	4059625554265	128
HG	28678000	19,40	4011097537283	114	HG	29230340	168,80	4059625554258	128
HG	28679000	47,60	4011097487557	114	HG	29230670	157,40	4059625404379	128
HG	28728000	112,50	4059625603741	53	HG	29230700	157,40	4059625404355	128
HG	28728140	168,70	4059625603734	53	HG	29230990	168,80	4059625554241	128
HG	28728340	168,70	4059625603727	53	HG	29231000	135,10	4059625404393	128
HG	28728670	157,30	4059625603710	53	HG	29231140	202,50	4059625554234	128
HG	28728700	157,30	4059625603703	53	HG	29231340	202,50	4059625554227	128
HG	28728990	168,70	4059625603697	53	HG	29231670	188,40	4059625405932	128
HG	28729000	112,50	4059625603680	53	HG	29231700	188,40	4059625405918	128
HG	28729140	168,70	4059625603673	53	HG	29231990	202,50	4059625554777	128
HG	28729340	168,70	4059625603666	53	HG	29232000	143,30	4059625405956	129
HG	28729670	157,30	4059625603659	53	HG	29232140	215,50	4059625406052	129
HG	28729700	157,30	4059625603642	53	HG	29232340	215,50	4059625406014	129
HG	28729990	168,70	4059625603635	53	HG	29232670	201,30	4059625405970	129
HG	28742000	1.389,30	4059625489017	196	HG	29232700	201,30	4059625405994	129
HG	28742670	1.944,90	4059625489000	196	HG	29232990	215,50	4059625406038	129
HG	28742700	1.944,90	4059625488997	196	HG	29233000	171,80	4059625406076	129
HG	28743000	311,20	4059625488980	70	HG	29233140	258,20	4059625406175	129
HG	28743140	466,80	4059625488973	70	HG	29233340	258,20	4059625406137	129
HG	28743340	466,80	4059625488966	70	HG	29233670	240,50	4059625406090	129
HG	28743670	404,50	4059625488959	70	HG	29233700	240,50	4059625406113	129
HG	28743700	404,50	4059625488942	70	HG	29233990	258,20	4059625406151	129
HG	28743990	466,80	4059625488935	70	HG	29234000	62,90	4059625406199	130
HG	28744000	311,20	4059625488928	70	HG	29238000	105,10	4059625554333	130
HG	28744140	466,80	4059625488911	70	HG	29238140	157,80	4059625554326	130
HG	28744340	466,80	4059625488904	70	HG	29238340	157,80	4059625554319	130
HG	28744670	404,50	4059625488898	70	HG	29238670	147,30	4059625554302	130
HG	28744700	404,50	4059625488881	70	HG	29238700	147,30	4059625554296	130
HG	28744990	466,80	4059625488874	70	HG	29238990	157,80	4059625554289	130
HG	28745000	300,10	4059625488867	71	HG	29239180	83,20	4059625554272	369
HG	28745140	450,10	4059625488850	71	31				
HG	28745340	450,10	4059625488843	71	HG	31080000	323,00	4011097660967	397
HG	28745670	390,20	4059625488836	71	HG	31081000	397,90	4011097660974	398
HG	28745700	390,20	4059625488829	71	HG	31082000	415,80	4011097660981	397
HG	28745990	450,10	4059625488812	71	HG	31084000	298,30	4011097661001	397
HG	28746000	300,10	4059625488805	70	HG	31085000	388,90	4011097661018	399
HG	28746140	450,10	4059625487990	70	HG	31086000	424,80	4011097661025	399
HG	28746340	450,10	4059625487983	70	HG	31087000	407,00	4011097651231	398
HG	28746670	390,20	4059625487976	70	HG	31088000	289,70	4011097661032	396
HG	28746700	390,20	4059625487969	70	HG	31100000	909,40	4011097519210	532
HG	28746990	450,10	4059625487952	70	HG	31101000	838,60	4011097519227	532
HG	28760210	61,20	4059625361337	60	HG	31102000	963,90	4011097519234	532
HG	28787640	61,20	4059625361351	60	HG	31103000	891,20	4011097519241	532
HG	28788570	61,20	4059625361375	60	HG	31121000	323,00	4011097691527	397
HG	28821000	439,70	4059625603628	163	HG	31130000	128,20	4011097679396	468
HG	28821140	659,50	4059625603611	163	HG	31166000	271,60	4011097661049	398
HG	28821340	659,50	4059625603604	163	HG	31171000	611,90	4011097679112	469
HG	28821670	615,50	4059625603598	163	HG	31172000	555,40	4011097679129	469
HG	28821700	615,50	4059625603581	163	HG	31173000	640,50	4011097679136	469
HG	28821990	659,50	4059625603574	163	HG	31174000	612,70	4011097679143	469
HG	28911210	36,50	4059625479407	567	HG	31183000	380,00	4011097661056	397
HG	28912210	17,00	4059625479414	567	HG	31184000	406,80	4011097692319	397

Indice articoli 2024 (HG = hansgrohe, AX = AXOR)

HG	31185000	370,70	4011097705149	397	HG	31913000	196,10	4011097725864	468
HG	31186000	280,10	4011097710402	396	HG	31914000	145,60	4011097757421	467
HG	31187000	407,00	4011097674056	398	HG	31915000	175,60	4011097757438	467
HG	31190000	959,20	4011097661063	402	HG	31916000	158,00	4011097725857	473
HG	31280000	323,00	4011097661070	400	HG	31917000	179,90	4011097757445	467
HG	31442000	959,20	4011097661100	403	HG	31920000	119,30	4011097591506	471
HG	31451000	434,10	4011097748450	401	HG	31922000	119,30	4011097706177	471
HG	31454000	280,10	4011097748443	401	HG	31926000	162,80	4011097646688	470
HG	31456000	262,20	4011097748467	404	HG	31927000	196,10	4011097728544	470
HG	31471000	2.115,40	4011097760667	400	HG	31940000	146,50	4011097591520	471
HG	31480000	399,90	4011097656687	401	HG	31945000	148,50	4011097602523	472
HG	31487000	434,10	4011097661124	401	HG	31946000	227,00	4011097602547	472
HG	31493000	280,10	4011097661131	401	HG	31947000	54,60	4011097602561	472
HG	31494000	268,50	4011097661148	402	HG	31960000	123,00	4011097591544	473
HG	31509000	163,30	4011097755847	466	HG	31964000	163,70	4011097708560	474
HG	31517000	163,30	4011097679402	466	HG	31965000	139,70	4011097602615	474
HG	31518000	197,70	4011097679419	466	32				
HG	31519000	240,50	4011097679426	467	HG	32500000	330,90	4011097812786	382
HG	31531000	245,20	4011097795201	466	HG	32500140	496,20	4059625229286	382
HG	31532000	238,20	4011097795218	466	HG	32500340	496,20	4059625229293	382
HG	31539000	119,30	4011097734026	466	HG	32500670	463,20	4059625231210	382
HG	31604000	119,30	4011097706160	466	HG	32500700	463,20	4059625231227	382
HG	31607000	150,60	4011097679433	466	HG	32500990	496,20	4059625229309	382
HG	31608000	207,00	4011097679440	466	HG	32503000	345,00	4011097812724	384
HG	31609000	250,30	4011097679457	467	HG	32506000	352,20	4011097812687	384
HG	31621000	150,60	4011097691510	466	HG	32507000	359,10	4011097812649	384
HG	31652000	262,20	4011097708584	404	HG	32507140	538,60	4059625229316	384
HG	31677000	49,20	4011097665290	338	HG	32507340	538,60	4059625229330	384
HG	31677140	99,70	4059625281765	338	HG	32507670	502,70	4059625212455	384
HG	31677340	99,70	4059625539620	338	HG	32507700	502,70	4059625212462	384
HG	31677670	66,60	4059625549926	338	HG	32507990	538,60	4059625229347	384
HG	31677700	66,60	4059625557709	338	HG	32508000	366,10	4011097812625	384
HG	31677990	72,70	4059625170397	338	HG	32511000	492,90	4011097812588	384
HG	31680000	338,20	4011097656694	403	HG	32511140	739,20	4059625222539	384
HG	31685000	262,20	4011097661155	404	HG	32511340	739,20	4059625222546	384
HG	31730000	119,30	4011097590769	466	HG	32511670	689,90	4059625231234	384
HG	31733000	112,20	4011097590783	466	HG	32511700	689,90	4059625231241	384
HG	31741180	152,20	4011097477237	363	HG	32511990	739,20	4059625222553	384
HG	31803000	370,70	4011097641881	608	HG	32512000	506,80	4011097812540	384
HG	31806000	159,90	4011097641904	607	HG	32512140	760,20	4059625229354	384
HG	31806800	207,60	4011097654829	607	HG	32512340	760,20	4059625229378	384
HG	31815000	336,40	4011097718187	605	HG	32512670	709,50	4059625231500	384
HG	31815670	471,00	4059625231180	605	HG	32512700	709,50	4059625231517	384
HG	31815800	437,50	4011097718309	605	HG	32512990	760,20	4059625229385	384
HG	31816000	164,80	4011097646312	607	HG	32514000	471,70	4011097810973	385
HG	31817000	259,50	4011097718194	605	HG	32515000	492,90	4011097835297	385
HG	31817670	363,40	4059625231197	605	HG	32515140	739,20	4059625229392	385
HG	31817800	337,90	4011097726717	605	HG	32515340	739,20	4059625229408	385
HG	31820000	226,40	4011097679464	606	HG	32515670	689,90	4059625231524	385
HG	31820670	316,90	4059625231203	606	HG	32515700	689,90	4059625231531	385
HG	31820800	295,30	4011097679471	606	HG	32515990	739,20	4059625229415	385
HG	31821000	225,50	4059625196700	606	HG	32520000	359,10	4011097812472	387
HG	31821800	289,90	4059625197974	606	HG	32520140	538,60	4059625229446	387
HG	31823000	370,80	4011097708027	606	HG	32520340	538,60	4059625229453	387
HG	31825000	215,50	4011097708041	608	HG	32520670	502,70	4059625231548	387
HG	31826000	159,60	4059625196694	607	HG	32520700	502,70	4059625231555	387
HG	31827000	258,40	4059625196786	605	HG	32520990	538,60	4059625229460	387
HG	31833000	334,70	4059625196717	605	HG	32525000	422,40	4011097835280	386
HG	31910000	153,30	4011097725819	467	HG	32526000	450,70	4011097835273	386
HG	31911000	188,00	4011097725833	467	HG	32526140	675,70	4059625229422	386

Indice articoli 2024 (HG = hansgrohe, AX = AXOR)

HG	32526340	675,70	4059625204672	386	HG	40448000	102,80	4059625131602	624
HG	32526670	630,70	4059625231562	386	HG	40448670	138,70	4059625297445	624
HG	32526700	630,70	4059625231579	386	HG	40448800	133,40	4059625131619	624
HG	32526990	675,70	4059625229439	386	HG	40468000	102,80	4059625131626	624
HG	32531000	1.126,30	4011097835259	389	HG	40468670	138,60	4059625297438	624
HG	32532000	2.182,10	4011097835242	387	HG	40468800	133,40	4059625131633	624
HG	32532140	3.273,20	4059625229491	387	HG	40952800	15,60	4059625027134	641
HG	32532340	3.273,20	4059625229507	387	HG	40953670	39,30	4059625325148	641
HG	32532670	3.054,90	4059625231586	387	HG	40953800	22,60	4059625027141	641
HG	32532700	3.054,90	4059625231593	387	HG	40960000	164,20	4059625175194	625
HG	32532990	3.273,20	4059625229514	387	HG	40961000	123,30	4059625175200	625
HG	32540000	436,70	4011097812410	388	HG	40963000	26,80	4059625189269	626
HG	32540140	654,90	4059625231708	388	41				
HG	32540340	654,90	4059625229477	388	HG	41710000	34,20	4059625123140	561
HG	32540670	611,30	4059625231715	388	HG	41711000	10,50	4059625123089	562
HG	32540700	611,30	4059625231722	388	HG	41712000	68,40	4059625123010	563
HG	32540990	654,90	4059625231739	388	HG	41713000	54,70	4059625123102	562
HG	32542000	281,50	4059625007266	390	HG	41714000	47,90	4059625123133	561
HG	32543000	422,40	4011097835235	390	HG	41715000	34,20	4059625123058	561
HG	32543140	633,60	4059625231746	390	HG	41716000	54,70	4059625123003	563
HG	32543340	633,60	4059625231753	390	HG	41717000	34,20	4059625123126	564
HG	32543670	591,30	4059625231760	390	HG	41718000	34,20	4059625123041	561
HG	32543700	591,30	4059625231777	390	HG	41720000	95,90	4059625123027	563
HG	32543990	633,60	4059625231784	390	HG	41722000	47,90	4059625123034	564
HG	32545000	295,90	4011097826097	388	HG	41723000	47,90	4059625123119	564
HG	32545140	443,60	4059625231791	388	HG	41724000	34,20	4059625123065	562
HG	32545340	443,60	4059625229484	388	HG	41725000	20,60	4059625123096	562
HG	32545670	414,10	4059625231807	388	HG	41726000	34,20	4059625123072	564
HG	32545700	414,10	4059625231814	388	HG	41727000	150,60	4059625131374	565
HG	32545990	443,60	4059625231821	388	HG	41728000	246,20	4059625131381	565
HG	32546000	422,40	4011097826073	389	HG	41741000	44,90	4059625296868	553
HG	32546140	633,60	4059625231838	389	HG	41741140	67,30	4059625296851	553
HG	32546340	633,60	4059625231845	389	HG	41741340	71,70	4059625296844	553
HG	32546670	591,30	4059625231852	389	HG	41741670	62,90	4059625296837	553
HG	32546700	591,30	4059625231869	389	HG	41741700	62,90	4059625296820	553
HG	32546990	633,60	4059625231876	389	HG	41741990	67,30	4059625296813	553
HG	32548000	352,20	4011097835228	390	HG	41742000	11,40	4059625296325	554
HG	32550000	844,60	4011097835211	391	HG	41742140	16,90	4059625296318	554
HG	32552000	844,60	4011097835198	392	HG	41742340	18,00	4059625296301	554
HG	32553000	633,70	4011097835181	393	HG	41742670	15,70	4059625296295	554
HG	32560000	295,90	4011097812373	394	HG	41742700	15,70	4059625296288	554
HG	32560140	443,60	4059625241585	394	HG	41742990	16,90	4059625296271	554
HG	32560340	443,60	4059625241578	394	HG	41743000	83,60	4059625296264	555
HG	32560670	414,10	4059625241561	394	HG	41743140	125,20	4059625296257	555
HG	32560700	414,10	4059625241554	394	HG	41743340	133,50	4059625296240	555
HG	32560990	443,60	4059625241547	394	HG	41743670	116,80	4059625296233	555
HG	32565000	274,60	4011097826066	394	HG	41743700	116,80	4059625296226	555
HG	32565140	411,90	4059625231883	394	HG	41743990	125,20	4059625296219	555
HG	32565340	411,90	4059625231890	394	HG	41744000	62,40	4059625296806	553
HG	32565670	384,50	4059625231906	394	HG	41744140	93,30	4059625296790	553
HG	32565700	384,50	4059625231913	394	HG	41744340	99,60	4059625296783	553
HG	32565990	411,90	4059625231920	394	HG	41744670	87,20	4059625296776	553
40					HG	41744700	87,20	4059625296769	553
HG	40068000	21,70	4011097218939	671	HG	41744990	93,30	4059625296752	553
HG	40088000	21,70	4011097120461	566	HG	41745000	54,80	4059625296561	552
HG	40089000	68,30	4011097147208	566	HG	41745140	82,20	4059625296554	552
HG	40438000	75,20	4059625131589	624	HG	41745340	87,70	4059625296547	552
HG	40438340	108,90	4059625297469	624	HG	41745670	76,80	4059625296530	552
HG	40438670	101,70	4059625297452	624	HG	41745700	76,80	4059625296523	552
HG	40438800	98,00	4059625131596	624	HG	41745990	82,20	4059625296516	552

Indice articoli 2024 (HG = hansgrohe, AX = AXOR)

HG	41746000	38,70	4059625297131	552	HG	41759000	83,60	4059625297254	556
HG	41746140	58,00	4059625297124	552	HG	41759140	125,20	4059625297247	556
HG	41746340	61,80	4059625297117	552	HG	41759340	133,50	4059625297230	556
HG	41746670	54,00	4059625297100	552	HG	41759670	116,80	4059625297223	556
HG	41746700	54,00	4059625297094	552	HG	41759700	116,80	4059625297216	556
HG	41746990	58,00	4059625297087	552	HG	41759990	125,20	4059625297209	556
HG	41747000	62,40	4059625296202	555	HG	41770000	62,40	4059625297193	554
HG	41747140	93,30	4059625296196	555	HG	41770140	93,30	4059625297186	554
HG	41747340	99,60	4059625296189	555	HG	41770340	99,60	4059625297179	554
HG	41747670	87,20	4059625296172	555	HG	41770670	87,20	4059625297162	554
HG	41747700	87,20	4059625296165	555	HG	41770700	87,20	4059625297155	554
HG	41747990	93,30	4059625296158	555	HG	41770990	93,30	4059625297148	554
HG	41748000	38,70	4059625297377	557	HG	41771000	43,70	4059625296448	557
HG	41748140	58,00	4059625297360	557	HG	41771140	65,40	4059625296431	557
HG	41748340	61,80	4059625297353	557	HG	41771340	69,90	4059625296424	557
HG	41748670	54,00	4059625297346	557	HG	41771670	61,00	4059625296417	557
HG	41748700	54,00	4059625297339	557	HG	41771700	61,00	4059625296400	557
HG	41748990	58,00	4059625297322	557	HG	41771990	65,40	4059625296394	557
HG	41749000	38,70	4059625297070	552	HG	41772000	52,40	4059625296684	557
HG	41749140	58,00	4059625297063	552	HG	41772140	78,50	4059625296677	557
HG	41749340	61,80	4059625297056	552	HG	41772340	83,80	4059625296660	557
HG	41749670	54,00	4059625297049	552	HG	41772670	73,30	4059625296653	557
HG	41749700	54,00	4059625297032	552	HG	41772700	73,30	4059625296646	557
HG	41749990	58,00	4059625297025	552	HG	41772990	78,50	4059625296639	557
HG	41751000	180,00	4059625296745	556	HG	41773000	27,40	4059625296387	558
HG	41751140	269,80	4059625296738	556	HG	41773140	41,10	4059625296370	558
HG	41751340	287,80	4059625296721	556	HG	41773340	43,90	4059625296363	558
HG	41751670	251,80	4059625296714	556	HG	41773670	38,50	4059625296356	558
HG	41751700	251,80	4059625296707	556	HG	41773700	38,50	4059625296349	558
HG	41751990	269,80	4059625296691	556	HG	41773990	41,10	4059625296332	558
HG	41752000	54,80	4059625296509	558	HG	41774000	59,80	4059625296622	553
HG	41752140	82,20	4059625296493	558	HG	41774140	89,70	4059625296615	553
HG	41752340	87,70	4059625296486	558	HG	41774340	95,80	4059625296608	553
HG	41752670	76,80	4059625296479	558	HG	41774670	83,80	4059625296592	553
HG	41752700	76,80	4059625296462	558	HG	41774700	83,80	4059625296585	553
HG	41752990	82,20	4059625296455	558	HG	41774990	89,70	4059625296578	553
HG	41753000	61,00	4059625297018	557	HG	41775000	59,80	4059625296899	558
HG	41753140	91,60	4059625297001	557	HG	41775670	83,80	4059625296882	558
HG	41753340	97,70	4059625296998	557	HG	41775700	83,80	4059625296875	558
HG	41753670	85,40	4059625296981	557	HG	41790000	190,50	4059625321683	559
HG	41753700	85,40	4059625296974	557	HG	41790140	285,80	4059625321911	559
HG	41753990	91,60	4059625296967	557	HG	41790340	304,90	4059625321690	559
HG	41754000	38,70	4059625296141	554	HG	41790670	266,80	4059625321935	559
HG	41754140	58,00	4059625296134	554	HG	41790700	266,80	4059625321928	559
HG	41754340	61,80	4059625296127	554	HG	41790990	285,80	4059625321904	559
HG	41754670	54,00	4059625296110	554	HG	41791000	93,30	4059625321942	559
HG	41754700	54,00	4059625296103	554	HG	41791140	193,30	4059625321973	559
HG	41754990	58,00	4059625295892	554	HG	41791340	206,10	4059625321959	559
HG	41755000	23,70	4059625297315	555	HG	41791670	130,80	4059625321997	559
HG	41755140	35,50	4059625297308	555	HG	41791700	130,80	4059625321980	559
HG	41755340	38,00	4059625297292	555	HG	41791990	193,30	4059625321966	559
HG	41755670	33,20	4059625297285	555	43				
HG	41755700	33,20	4059625297278	555	HG	43301800	798,90	4059625007082	631
HG	41755990	35,50	4059625297261	555	HG	43302800	867,90	4059625007129	631
HG	41756000	38,70	4059625296950	557	HG	43303800	1.487,50	4059625007167	633
HG	41756140	58,00	4059625296943	557	HG	43305800	798,90	4059625007099	631
HG	41756340	61,80	4059625296936	557	HG	43306800	1.137,80	4059625007105	632
HG	41756670	54,00	4059625296929	557	HG	43307800	1.137,80	4059625007112	632
HG	41756700	54,00	4059625296912	557	HG	43308800	867,90	4059625007136	631
HG	41756990	58,00	4059625296905	557	HG	43309800	1.349,70	4059625007143	633

Indice articoli 2024 (HG = hansgrohe, AX = AXOR)

HG	43310800	1.349,70	4059625007150	633	HG	50100700	99,80	4059625266120	283
HG	43311800	1.487,50	4059625007174	633	HG	50100990	107,10	4011097820286	283
HG	43312170	370,50	4059625104781	636	HG	50105000	30,40	4011097716282	283
HG	43312290	370,50	4059625104774	636	52				
HG	43312380	370,50	4059625104767	636	HG	52010000	42,00	4011097123349	287
HG	43313170	472,80	4059625104750	636	HG	52051957	44,20	4059625499511	622
HG	43313290	472,80	4059625104743	636	HG	52051958	15,40	4059625499528	622
HG	43313380	472,80	4059625104736	636	HG	52051959	195,50	4059625499535	622
HG	43314170	575,30	4059625104729	636	HG	52051960	36,00	4059625499542	622
HG	43314290	575,30	4059625104712	636	HG	52053000	30,00	4011097123431	286
HG	43314380	575,30	4059625104705	636	HG	52100000	166,20	4011097346199	285
HG	43315170	472,80	4059625104699	637	HG	52105000	93,40	4011097440804	286
HG	43315290	472,80	4059625104682	637	HG	52105140	139,90	4059625001400	286
HG	43315380	472,80	4059625104941	637	HG	52105340	139,90	4059625001370	286
HG	43316170	551,80	4059625104934	637	HG	52105670	130,70	4059625240182	286
HG	43316290	551,80	4059625104927	637	HG	52105700	130,70	4059625240199	286
HG	43316380	551,80	4059625104910	637	HG	52105990	139,90	4059625001707	286
HG	43330170	575,30	4059625173572	636	HG	52120000	238,00	4011097369563	286
HG	43330290	575,30	4059625173565	636	53				
HG	43330380	575,30	4059625173558	636	HG	53002000	23,20	4011097123912	287
HG	43331800	1.137,80	4059625177792	632	HG	53010000	30,30	4011097123936	287
HG	43332800	1.137,80	4059625177808	632	HG	53428000	16,40	4011097124070	288
HG	43333000	28,40	4059625024003	641	HG	53428670	22,90	4059625346747	288
HG	43425800	551,00	4059625007181	634	HG	53428700	22,90	4059625346754	288
HG	43426800	592,30	4059625007198	634	HG	53493000	29,20	4011097124193	288
HG	43427800	620,00	4059625007204	634	HG	53493670	40,50	4059625315149	288
HG	43428800	647,40	4059625007211	634	HG	53493700	40,50	4059625315132	288
HG	43429800	1.088,10	4059625007228	635	HG	53555000	29,90	4011097124308	288
HG	43430800	1.184,60	4059625007235	635	HG	53646000	63,60	4011097124384	289
HG	43431170	455,80	4059625104903	637	HG	53990000	28,00	4011097125008	289
HG	43431290	455,80	4059625104897	637	55				
HG	43431380	455,80	4059625104880	637	HG	55213000	40,50	4011097125121	287
HG	43432170	558,30	4059625104873	638	HG	55237000	30,80	4011097125138	288
HG	43432290	558,30	4059625104866	638	56				
HG	43432380	558,30	4059625104859	638	HG	56010180	260,40	4059625355589	268
HG	43433170	558,30	4059625104842	638	HG	56011180	262,70	4059625355572	268
HG	43433290	558,30	4059625104835	638	HG	56012180	267,70	4059625355565	268
HG	43433380	558,30	4059625104828	638	HG	56013180	274,90	4059625355558	268
HG	43434170	637,10	4059625104811	638	HG	56014180	284,80	4059625355541	268
HG	43434290	637,10	4059625104804	638	HG	56015180	301,90	4059625355534	268
HG	43434380	637,10	4059625104798	638	HG	56016180	455,80	4059625355527	270
HG	43921800	33,10	4059625248737	639	HG	56017180	458,10	4059625355510	270
HG	43922800	55,10	4059625248720	639	HG	56018180	463,10	4059625355503	270
HG	43927000	33,00	4059625105009	639	HG	56019180	470,40	4059625355497	270
HG	43928000	54,70	4059625104996	639	HG	56020180	480,20	4059625355480	270
HG	43931800	57,80	4059625248713	640	HG	56021180	497,30	4059625355473	270
HG	43932800	89,60	4059625248706	640	HG	56022180	455,80	4059625355466	269
HG	43937000	57,60	4059625104989	640	HG	56023180	458,10	4059625355459	269
HG	43938000	89,10	4059625104972	640	HG	56024180	463,10	4059625355442	269
50					HG	56025180	470,40	4059625355435	269
HG	50001000	45,70	4011097146867	283	HG	56026180	480,20	4059625355428	269
HG	50001140	68,60	4011097820347	283	HG	56027180	497,30	4059625355411	269
HG	50001340	68,60	4011097820330	283	HG	56029000	152,70	4059625350621	254
HG	50001670	68,60	4059625324950	283	HG	56030000	162,30	4059625350614	254
HG	50001700	68,60	4059625324967	283	HG	56031000	173,30	4059625350607	254
HG	50001990	68,60	4011097820415	283	HG	56032000	184,50	4059625350591	255
HG	50100000	71,40	4011097369495	283	HG	56033000	195,30	4059625350584	255
HG	50100140	107,10	4011097820125	283	HG	56034000	220,00	4059625350577	255
HG	50100340	107,10	4011097820101	283	HG	56036670	286,10	4059625350515	252
HG	50100670	99,80	4059625266113	283	HG	56036700	286,10	4059625350508	252

Indice articoli 2024 (HG = hansgrohe, AX = AXOR)

HG	56036800	206,50	4059625355398	252	HG	56051000	520,90	4059625349748	251
HG	56037670	301,60	4059625350454	252	HG	56051140	520,90	4059625349731	251
HG	56037700	301,60	4059625350447	252	HG	56051340	520,90	4059625349724	251
HG	56037800	219,90	4059625355381	252	HG	56051670	487,50	4059625349717	251
HG	56038000	384,90	4059625350430	252	HG	56051700	487,50	4059625349700	251
HG	56038670	317,00	4059625350393	252	HG	56051800	348,20	4059625349694	251
HG	56038700	317,00	4059625350386	252	HG	56051990	520,90	4059625349687	251
HG	56038800	228,50	4059625355374	252	HG	56052000	537,50	4059625349670	251
HG	56040610	451,20	4059625360910	252	HG	56052140	537,50	4059625349663	251
HG	56040670	332,40	4059625350324	252	HG	56052340	537,50	4059625349656	251
HG	56040700	332,40	4059625350317	252	HG	56052670	501,60	4059625349649	251
HG	56040800	237,40	4059625355367	252	HG	56052700	501,60	4059625349632	251
HG	56041670	347,80	4059625350263	252	HG	56052800	358,30	4059625349625	251
HG	56041700	347,80	4059625350256	252	HG	56052990	537,50	4059625349618	251
HG	56041800	248,40	4059625355350	252	HG	56053000	554,00	4059625349601	251
HG	56042670	378,60	4059625350201	252	HG	56053140	554,00	4059625349595	251
HG	56042700	378,60	4059625350195	252	HG	56053340	554,00	4059625349588	251
HG	56042800	270,50	4059625355343	252	HG	56053670	516,90	4059625349571	251
HG	56043000	504,40	4059625350188	249	HG	56053700	516,90	4059625349564	251
HG	56043140	504,40	4059625350171	249	HG	56053800	369,30	4059625349557	251
HG	56043340	504,40	4059625350164	249	HG	56053990	554,00	4059625349540	251
HG	56043670	475,20	4059625350157	249	HG	56054000	586,90	4059625349533	251
HG	56043700	475,20	4059625350140	249	HG	56054140	586,90	4059625349526	251
HG	56043800	339,70	4059625350133	249	HG	56054340	586,90	4059625349519	251
HG	56043990	504,40	4059625350126	249	HG	56054670	547,80	4059625349502	251
HG	56044000	520,90	4059625350119	249	HG	56054700	547,80	4059625349496	251
HG	56044140	520,90	4059625350102	249	HG	56054800	391,30	4059625349489	251
HG	56044340	520,90	4059625350096	249	HG	56054990	586,90	4059625349472	251
HG	56044670	487,50	4059625350089	249	HG	56055800	130,80	4059625349465	262
HG	56044700	487,50	4059625350072	249	HG	56056000	24,50	4059625349441	262
HG	56044800	348,20	4059625350065	249	HG	56057380	422,70	4059625443132	542
HG	56044990	520,90	4059625350058	249	HG	56057670	422,70	4059625351598	542
HG	56045000	537,50	4059625350041	249	HG	56057700	422,70	4059625351581	542
HG	56045140	537,50	4059625350034	249	HG	56058670	432,30	4059625489420	543
HG	56045340	537,50	4059625350027	249	HG	56058700	432,30	4059625489413	543
HG	56045670	501,60	4059625350010	249	HG	56058800	432,30	4059625489406	543
HG	56045700	501,60	4059625350003	249	HG	56060670	776,90	4059625489390	547
HG	56045800	358,30	4059625349991	249	HG	56060700	776,90	4059625489383	547
HG	56045990	537,50	4059625349984	249	HG	56060800	776,90	4059625489376	547
HG	56046000	554,00	4059625349977	249	HG	56061380	480,20	4059625443125	542
HG	56046140	554,00	4059625349960	249	HG	56061670	480,20	4059625351567	542
HG	56046340	554,00	4059625349953	249	HG	56061700	480,20	4059625351550	542
HG	56046670	516,90	4059625349946	249	HG	56062670	847,80	4059625430156	548
HG	56046700	516,90	4059625349939	249	HG	56062700	847,80	4059625430149	548
HG	56046800	369,30	4059625349922	249	HG	56062800	847,80	4059625430132	548
HG	56046990	554,00	4059625349915	249	HG	56063670	676,90	4059625489369	549
HG	56047000	586,90	4059625349908	250	HG	56063700	676,90	4059625489352	549
HG	56047140	586,90	4059625349892	250	HG	56063800	676,90	4059625489345	549
HG	56047340	586,90	4059625349885	250	HG	56064380	615,70	4059625443149	542
HG	56047670	547,80	4059625349878	250	HG	56064670	615,70	4059625351536	542
HG	56047700	547,80	4059625349861	250	HG	56064700	615,70	4059625351529	542
HG	56047800	391,30	4059625349854	250	HG	56065670	280,90	4059625430125	544
HG	56047990	586,90	4059625349847	250	HG	56065700	280,90	4059625430118	544
HG	56050000	504,40	4059625349816	250	HG	56065800	280,90	4059625430101	544
HG	56050140	504,40	4059625349809	250	HG	56067380	739,10	4059625443156	542
HG	56050340	504,40	4059625349793	250	HG	56067670	739,10	4059625351505	542
HG	56050670	475,20	4059625349786	250	HG	56067700	739,10	4059625351499	542
HG	56050700	475,20	4059625349779	250	HG	56070670	362,80	4059625351475	544
HG	56050800	339,70	4059625349762	250	HG	56070700	362,80	4059625351468	544
HG	56050990	504,40	4059625349755	250	HG	56070800	362,80	4059625351451	544

Indice articoli 2024 (HG = hansgrohe, AX = AXOR)

HG	56073670	419,10	4059625351444	544	HG	56098700	571,90	4059625348796	551
HG	56073700	419,10	4059625351437	544	HG	56098800	527,80	4059625348789	551
HG	56073800	419,10	4059625351420	544	HG	56098990	582,80	4059625348772	551
HG	56076670	382,40	4059625351413	545	HG	56099140	582,80	4059625348765	551
HG	56076700	382,40	4059625351406	545	HG	56099340	582,80	4059625348758	551
HG	56076800	382,40	4059625351390	545	HG	56099670	571,90	4059625348741	551
HG	56079670	443,50	4059625351383	545	HG	56099700	571,90	4059625348734	551
HG	56079700	443,50	4059625351376	545	HG	56099800	527,80	4059625348727	551
HG	56079800	443,50	4059625351369	545	HG	56099990	582,80	4059625348710	551
HG	56082670	463,10	4059625351352	545	HG	56100800	427,60	4059625351239	551
HG	56082700	463,10	4059625351345	545	HG	56112800	130,80	4059625348697	262
HG	56082800	463,10	4059625351338	545	HG	56158000	132,30	4059625488775	266
HG	56085670	520,50	4059625351321	545	HG	56161000	121,20	4059625488768	266
HG	56085700	520,50	4059625351314	545	HG	56162800	396,40	4059625430033	259
HG	56085800	520,50	4059625351307	545	HG	56163000	422,80	4059625430026	260
HG	56088670	487,50	4059625351291	546	HG	56164800	416,20	4059625430019	259
HG	56088700	487,50	4059625351284	546	HG	56165000	442,60	4059625430002	260
HG	56088800	487,50	4059625351277	546	HG	56166800	436,00	4059625429990	259
HG	56089670	688,00	4059625489338	549	HG	56167000	462,50	4059625429983	260
HG	56089700	688,00	4059625489321	549	HG	56168800	455,90	4059625429976	259
HG	56089800	688,00	4059625489314	549	HG	56169000	482,30	4059625429969	260
HG	56090670	688,00	4059625489307	549	HG	56170800	475,70	4059625429952	259
HG	56090700	688,00	4059625488799	549	HG	56171000	502,10	4059625429945	260
HG	56090800	688,00	4059625488782	549	HG	56172800	515,30	4059625429938	259
HG	56091670	548,60	4059625351260	546	HG	56173000	541,80	4059625429921	260
HG	56091700	548,60	4059625351253	546	HG	56174800	403,10	4059625429914	259
HG	56091800	548,60	4059625351246	546	HG	56175000	436,00	4059625429907	260
HG	56092380	280,90	4059625445921	543	HG	56176800	422,80	4059625429891	259
HG	56092670	280,90	4059625430095	543	HG	56177000	455,90	4059625429884	260
HG	56092700	280,90	4059625430088	543	HG	56178800	442,60	4059625429877	259
HG	56093380	351,00	4059625445938	543	HG	56179000	475,70	4059625429860	260
HG	56093670	351,00	4059625430064	543	HG	56180800	462,50	4059625429853	259
HG	56093700	351,00	4059625430057	543	HG	56181000	495,50	4059625429846	260
HG	56094140	515,60	4059625349069	550	HG	56182800	482,30	4059625429839	259
HG	56094340	515,60	4059625349052	550	HG	56183000	515,30	4059625429822	260
HG	56094670	504,60	4059625349045	550	HG	56184800	521,90	4059625429815	259
HG	56094700	504,60	4059625349038	550	HG	56185000	555,00	4059625429808	260
HG	56094800	464,20	4059625349021	550	HG	56186800	363,40	4059625429792	258
HG	56094990	515,60	4059625349014	550	HG	56187800	383,20	4059625429785	258
HG	56095140	515,60	4059625349007	550	HG	56188800	403,10	4059625429778	258
HG	56095340	515,60	4059625348994	550	HG	56189800	422,80	4059625429761	258
HG	56095670	504,60	4059625348987	550	HG	56190800	462,50	4059625429754	258
HG	56095700	504,60	4059625348970	550	HG	56196800	346,90	4059625429747	256
HG	56095800	464,20	4059625348963	550	HG	56197800	363,40	4059625429730	256
HG	56095990	515,60	4059625348956	550	HG	56198800	380,00	4059625429723	256
HG	56096140	515,60	4059625348949	550	HG	56199800	396,40	4059625429716	256
HG	56096340	515,60	4059625348932	550	HG	56200800	412,90	4059625429709	256
HG	56096670	504,60	4059625348925	550	HG	56201800	446,00	4059625429693	256
HG	56096700	504,60	4059625348918	550	HG	56215670	427,90	4059625489710	253
HG	56096800	464,20	4059625348901	550	HG	56215700	427,90	4059625489703	253
HG	56096990	515,60	4059625348895	550	HG	56215800	305,60	4059625489697	253
HG	56097140	582,80	4059625348888	550	HG	56216670	451,30	4059625489741	253
HG	56097340	582,80	4059625348871	550	HG	56216700	451,30	4059625489734	253
HG	56097670	571,90	4059625348864	550	HG	56216800	322,30	4059625489727	253
HG	56097700	571,90	4059625348857	550	HG	56217670	474,60	4059625489772	253
HG	56097800	527,80	4059625348840	550	HG	56217700	474,60	4059625489765	253
HG	56097990	582,80	4059625348833	550	HG	56217800	339,00	4059625489758	253
HG	56098140	582,80	4059625348826	551	HG	56218670	521,20	4059625489802	253
HG	56098340	582,80	4059625348819	551	HG	56218700	521,20	4059625489796	253
HG	56098670	571,90	4059625348802	551	HG	56218800	372,40	4059625489789	253

Indice articoli 2024 (HG = hansgrohe, AX = AXOR)

HG	56219000	377,90	4059625489536	257	HG	58185990	40,80	4059625178706	275
HG	56220000	394,60	4059625489529	257	HG	58186000	41,80	4011097440347	275
HG	56221000	411,20	4059625489512	257	60				
HG	56222000	427,90	4059625489505	257	HG	60056000	71,50	4011097609751	271
HG	56223000	461,30	4059625489499	257	HG	60067000	87,40	4011097557694	271
HG	56225800	150,80	4059625586907	263	71				
HG	56226800	150,80	4059625586914	263	HG	71070000	101,10	4011097738710	495
HG	56246800	105,70	4059625429686	265	HG	71070670	133,90	4059625460511	495
HG	56247670	154,20	4059625429679	265	HG	71071000	93,90	4011097738703	495
HG	56247800	110,20	4059625429662	265	HG	71071670	116,20	4059625460535	495
HG	56248800	114,60	4059625429655	265	HG	71072000	101,10	4011097738697	495
HG	56249670	166,60	4059625429648	265	HG	71072670	133,90	4059625460559	495
HG	56249800	119,00	4059625429631	265	HG	71073000	93,90	4011097738680	495
HG	56250670	447,00	4059625429624	264	HG	71073670	116,20	4059625460573	495
HG	56250800	319,30	4059625429617	264	HG	71077000	101,10	4011097738642	495
HG	56251670	462,50	4059625429600	264	HG	71077670	133,90	4059625460597	495
HG	56251800	330,30	4059625429594	264	HG	71090000	166,10	4011097738628	495
HG	56256000	776,90	4059625512173	266	HG	71090670	205,60	4059625461419	495
HG	56261800	435,30	4059625595671	250	HG	71091000	158,70	4011097738611	495
HG	56262800	435,30	4059625595688	251	HG	71091670	196,50	4059625461433	495
HG	56270670	431,00	4059625541463	261	HG	71100000	129,90	4011097738581	495
HG	56270800	307,80	4059625541456	261	HG	71100670	169,90	4059625461457	495
HG	56271670	438,50	4059625541487	261	HG	71101000	122,80	4011097738574	495
HG	56271800	313,20	4059625541470	261	HG	71101670	152,20	4059625461471	495
HG	56272670	446,10	4059625541500	261	HG	71102000	129,90	4011097738567	495
HG	56272800	318,60	4059625541494	261	HG	71102670	169,90	4059625461501	495
HG	56273670	453,60	4059625541524	261	HG	71103000	122,80	4011097738550	495
HG	56273800	324,00	4059625541517	261	HG	71103670	152,20	4059625461525	495
HG	56274670	461,20	4059625541548	261	HG	71107000	129,90	4011097738529	495
HG	56274800	329,40	4059625541531	261	HG	71107670	169,90	4059625461549	495
HG	56275670	468,80	4059625541562	261	HG	71130000	209,20	4011097738482	497
HG	56275800	334,80	4059625541555	261	HG	71130670	259,10	4059625462034	497
HG	56276670	483,90	4059625541586	261	HG	71131000	202,20	4011097738475	497
HG	56276800	345,60	4059625541579	261	HG	71131670	250,50	4059625462058	497
HG	56373000	15,90	4011097125282	277	HG	71133000	259,80	4011097738468	498
58					HG	71170000	115,10	4011097783475	495
HG	58113000	305,10	4011097423913	282	HG	71170670	142,40	4059625461587	495
HG	58115180	138,80	4011097433103	281	HG	71171000	144,00	4011097783482	495
HG	58116180	194,50	4011097433110	282	HG	71171670	178,40	4059625461600	495
HG	58117000	201,30	4011097417479	279	HG	71200000	129,90	4011097738444	499
HG	58117140	302,10	4059625003732	279	HG	71200670	169,90	4059625461624	499
HG	58117340	302,10	4059625002599	279	HG	71201000	133,20	4059625395318	500
HG	58117670	281,90	4059625235683	279	HG	71201670	166,60	4059625462072	500
HG	58117700	281,90	4059625235676	279	HG	71203000	115,10	4059625076873	499
HG	58117990	302,10	4059625004050	279	HG	71204000	101,10	4011097753836	499
HG	58123000	339,00	4011097363363	281	HG	71204670	133,90	4059625461648	499
HG	58125180	151,10	4011097140223	280	HG	71210000	82,10	4059625321461	512
HG	58126180	211,70	4011097140230	280	HG	71210670	114,80	4059625326466	512
HG	58127000	219,00	4011097140247	278	HG	71211000	128,30	4059625325346	523
HG	58128000	259,80	4011097140353	278	HG	71211670	179,70	4059625326459	523
HG	58140180	60,50	4011097233543	275	HG	71215000	123,30	4059625329955	512
HG	58141180	93,30	4011097233574	276	HG	71218000	94,30	4059625404416	512
HG	58142000	86,20	4011097233598	276	HG	71218670	132,00	4059625404430	512
HG	58143000	86,20	4011097232874	277	HG	71219000	140,60	4059625404454	523
HG	58150000	101,40	4011097492650	277	HG	71219670	167,70	4059625404478	523
HG	58185000	27,30	4011097233581	275	HG	71220000	195,00	4011097738420	498
HG	58185140	40,80	4059625243985	275	HG	71220670	241,60	4059625470329	498
HG	58185340	40,80	4059625243992	275	HG	71221000	122,80	4011097738413	497
HG	58185670	38,30	4059625244203	275	HG	71222000	129,90	4011097738406	497
HG	58185700	38,30	4059625244210	275	HG	71251000	133,20	4059625356210	496

Indice articoli 2024 (HG = hansgrohe, AX = AXOR)

HG	71251670	166,60	4059625462096	496	HG	71468670	192,90	4059625363669	525
HG	71252000	133,20	4059625356180	496	HG	71469000	182,60	4059625363652	525
HG	71252670	166,60	4059625462119	496	HG	71469670	255,60	4059625363645	525
HG	71253000	125,90	4059625356173	496	HG	71472000	187,80	4059625399880	526
HG	71253670	157,30	4059625462133	496	HG	71473000	184,50	4059625399873	515
HG	71254000	133,20	4059625356135	496	HG	71473670	199,90	4059625417379	515
HG	71254670	166,60	4059625462157	496	HG	71474000	334,30	4011097778563	460
HG	71255000	125,90	4059625356128	496	HG	71474140	501,20	4059625231982	460
HG	71255670	157,30	4059625462171	496	HG	71474340	501,20	4059625229583	460
HG	71256000	200,50	4059625356111	499	HG	71474670	467,80	4059625231999	460
HG	71256670	250,50	4059625470299	499	HG	71474700	467,80	4059625232002	460
HG	71257000	206,50	4059625356067	496	HG	71474990	501,20	4059625232019	460
HG	71257670	258,00	4059625462195	496	HG	71501000	291,90	4059625353370	511
HG	71258000	200,50	4059625356036	496	HG	71502000	265,40	4059625353363	511
HG	71258670	250,50	4059625462218	496	HG	71550000	82,10	4059625316214	509
HG	71280000	160,80	4011097741451	616	HG	71550670	114,80	4059625326268	509
HG	71286000	241,50	4011097754024	619	HG	71551000	107,30	4059625316207	509
HG	71310000	577,20	4011097738338	503	HG	71551670	149,00	4059625326244	509
HG	71400000	144,50	4011097738260	500	HG	71552000	140,50	4059625316191	509
HG	71400670	178,90	4059625461686	500	HG	71552670	196,70	4059625326220	509
HG	71402000	197,40	4011097789507	501	HG	71553000	207,80	4059625325407	510
HG	71405000	151,70	4011097738246	501	HG	71553670	290,80	4059625326190	510
HG	71405670	187,90	4059625470237	501	HG	71554000	171,10	4059625325414	510
HG	71406000	54,00	4011097738239	502	HG	71557000	94,30	4059625316184	509
HG	71407000	238,10	4011097769967	501	HG	71558000	73,60	4059625316177	509
HG	71407670	294,80	4059625470213	501	HG	71558670	102,80	4059625326169	509
HG	71409000	203,80	4059625062463	502	HG	71559000	119,40	4059625316160	509
HG	71410000	113,70	4011097738222	461	HG	71560000	97,80	4059625321454	521
HG	71410670	140,70	4059625470206	461	HG	71560670	136,90	4059625326152	521
HG	71420000	91,70	4059625316290	516	HG	71561000	128,30	4059625321447	521
HG	71420670	128,30	4059625326442	516	HG	71561670	179,70	4059625326138	521
HG	71440000	119,80	4059625316283	513	HG	71562000	167,40	4059625321430	521
HG	71440670	167,70	4059625326428	513	HG	71562670	234,40	4059625326114	521
HG	71442000	205,30	4059625325353	517	HG	71563000	207,80	4059625325476	522
HG	71442670	284,70	4059625326381	517	HG	71563670	290,80	4059625326084	522
HG	71447000	697,30	4059625325612	514	HG	71564000	204,10	4059625325483	522
HG	71449000	42,80	4059625325438	515	HG	71568000	140,60	4059625321416	521
HG	71449670	59,90	4059625326374	515	HG	71569000	119,80	4059625325452	521
HG	71450000	143,00	4059625316269	524	HG	71569670	167,70	4059625326015	521
HG	71450670	200,10	4059625326350	524	HG	71576000	146,60	4059625325421	511
HG	71452000	246,40	4059625325377	528	HG	71576670	205,30	4059625325933	511
HG	71452670	344,80	4059625326312	528	HG	71578000	159,00	4059625325315	523
HG	71453000	143,00	4059625316245	524	HG	71578670	222,40	4059625325919	523
HG	71454000	119,80	4059625316238	513	HG	71580000	98,60	4059625316153	509
HG	71456000	305,50	4059625328583	516	HG	71580670	138,10	4059625325896	509
HG	71456670	427,60	4059625330036	516	HG	71581000	152,80	4059625316146	509
HG	71458000	46,50	4059625325322	525	HG	71582000	132,00	4059625316139	509
HG	71458670	65,00	4059625326305	525	HG	71582670	184,80	4059625325889	509
HG	71459000	305,50	4059625328590	527	HG	71584000	82,10	4059625316122	509
HG	71459670	427,60	4059625338872	527	HG	71584670	114,80	4059625325865	509
HG	71460000	91,70	4059625316221	526	HG	71585000	107,30	4059625316115	509
HG	71460670	128,30	4059625326282	526	HG	71585670	149,00	4059625325858	509
HG	71461000	246,40	4059625325360	517	HG	71587000	478,00	4059625325599	509
HG	71461670	344,80	4059625330043	517	HG	71588000	619,50	4059625325605	509
HG	71462000	295,50	4059625325384	527	HG	71589000	108,70	4059625428030	509
HG	71466000	119,80	4059625363713	514	HG	71589670	151,10	4059625428047	509
HG	71466670	167,70	4059625363706	514	HG	71590000	179,60	4059625321409	521
HG	71467000	159,00	4059625363690	514	HG	71591000	159,00	4059625325469	521
HG	71467670	222,40	4059625363683	514	HG	71591670	222,40	4059625325834	521
HG	71468000	137,70	4059625363676	525	HG	71594000	128,30	4059625321386	521

Indice articoli 2024 (HG = hansgrohe, AX = AXOR)

HG	71594670	179,70	4059625325797	521	HG	71716140	440,10	4059625232118	455
HG	71598000	83,20	4059625428054	509	HG	71716340	440,10	4059625229538	455
HG	71598670	116,50	4059625428061	509	HG	71716670	410,60	4059625232125	455
HG	71599000	489,70	4059625516386	509	HG	71716700	410,60	4059625232132	455
HG	71600000	115,60	4011097737799	504	HG	71716990	440,10	4059625232149	455
HG	71600670	143,20	40596254461723	504	HG	71717000	285,70	4011097770826	456
HG	71605000	129,90	4011097737775	504	HG	71717140	428,70	4059625265871	456
HG	71605670	169,90	4059625470183	504	HG	71717340	428,70	4059625198001	456
HG	71606000	43,30	4011097737768	505	HG	71717670	400,10	4059625265840	456
HG	71607000	129,90	4011097754581	505	HG	71717700	400,10	4059625265857	456
HG	71640000	94,60	4059625316108	518	HG	71717990	428,70	4059625265864	456
HG	71640670	132,50	4059625325780	518	HG	71718000	213,80	4059625338841	454
HG	71646000	94,60	4059625310762	518	HG	71720000	175,50	4011097770819	459
HG	71647000	555,80	4059625325629	519	HG	71720140	263,10	4059625250457	459
HG	71649000	34,20	4059625321379	520	HG	71720340	263,10	4059625250440	459
HG	71649670	47,90	4059625338865	520	HG	71720670	245,50	4059625250433	459
HG	71650000	112,50	4059625315798	528	HG	71720700	245,50	4059625250426	459
HG	71650670	157,40	4059625325759	528	HG	71720990	263,10	4059625250419	459
HG	71656000	112,50	4059625405406	529	HG	71721000	175,50	4011097770802	459
HG	71658000	40,30	4059625325339	530	HG	71729000	261,60	4011097770796	458
HG	71658670	56,60	4059625338858	530	HG	71730000	666,40	4011097782409	462
HG	71662000	140,60	4059625399866	530	HG	71732000	246,20	4011097770789	458
HG	71663000	119,40	4059625399859	520	HG	71733000	317,40	4011097770871	457
HG	71663670	139,00	4059625417362	520	HG	71733140	476,10	4059625232156	457
HG	71666000	129,60	4011097769936	506	HG	71733340	476,10	4059625229545	457
HG	71667000	107,30	4059625363638	519	HG	71733670	444,20	4059625232163	457
HG	71667670	150,10	4059625363621	519	HG	71733700	444,20	4059625232170	457
HG	71668000	123,20	4059625363614	529	HG	71733990	476,10	4059625170472	457
HG	71668670	172,40	4059625363607	529	HG	71734000	278,00	4011097778457	458
HG	71700000	143,80	4011097770703	455	HG	71734140	417,10	4059625232187	458
HG	71701000	143,80	4011097770697	455	HG	71734340	417,10	4059625232194	458
HG	71702000	134,70	4011097770680	455	HG	71734670	389,40	4059625232200	458
HG	71703000	143,80	4011097770673	455	HG	71734700	389,40	4059625232217	458
HG	71704000	134,70	4011097770666	455	HG	71734990	417,10	4059625232224	458
HG	71710000	175,50	4011097770765	455	HG	71740000	229,70	4011097770864	459
HG	71710140	263,10	4059625232026	455	HG	71740140	344,60	4059625232231	459
HG	71710340	263,10	4059625229521	455	HG	71740340	344,60	4059625221754	459
HG	71710670	245,50	4059625232033	455	HG	71740670	321,50	4059625232248	459
HG	71710700	245,50	4059625232040	455	HG	71740700	321,50	4059625232255	459
HG	71710990	263,10	4059625232057	455	HG	71740990	344,60	4059625232262	459
HG	71711000	175,50	4011097770758	455	HG	71745000	190,40	4011097770840	460
HG	71712000	166,30	4011097770741	455	HG	71745140	285,60	4059625232279	460
HG	71712140	249,40	4059625265789	455	HG	71745340	285,60	4059625232286	460
HG	71712340	249,40	4059625147054	455	HG	71745670	266,40	4059625232293	460
HG	71712670	232,70	4059625265765	455	HG	71745700	266,40	4059625232309	460
HG	71712700	232,70	4059625265772	455	HG	71745990	285,60	4059625232316	460
HG	71712990	249,40	4059625035573	455	HG	71746000	87,60	4011097770833	460
HG	71713000	175,50	4011097770734	455	HG	71747000	302,40	4011097791395	461
HG	71713140	263,10	4059625232064	455	HG	71748000	476,10	4011097788807	462
HG	71713340	263,10	4059625232071	455	HG	71748140	714,10	4059625232323	462
HG	71713670	245,50	4059625232088	455	HG	71748340	714,10	4059625232330	462
HG	71713700	245,50	4059625232095	455	HG	71748670	666,60	4059625232347	462
HG	71713990	263,10	4059625232101	455	HG	71748700	666,60	4059625232354	462
HG	71714000	166,30	4011097770727	455	HG	71748990	714,10	4059625232361	462
HG	71714140	249,40	4059625265833	455	HG	71754000	270,80	4011097782355	456
HG	71714340	249,40	4059625265819	455	HG	71754140	406,00	4059625246429	456
HG	71714670	232,70	4059625265796	455	HG	71754340	406,00	4059625246412	456
HG	71714700	232,70	4059625265802	455	HG	71754670	379,00	4059625246443	456
HG	71714990	249,40	4059625265826	455	HG	71754700	379,00	4059625246450	456
HG	71716000	293,20	4011097770710	455	HG	71754990	406,00	4059625246436	456

Indice articoli 2024 (HG = hansgrohe, AX = AXOR)

HG	71755000	261,60	4011097782348	456	HG	72200000	207,20	4011097770260	449
HG	71760000	198,00	4011097770918	463	HG	72210000	113,70	4059625402412	480
HG	71760140	297,10	4059625232378	463	HG	72210670	144,30	4059625402405	480
HG	71760340	297,10	4059625232385	463	HG	72211000	119,70	4059625402146	488
HG	71760670	277,20	4059625232392	463	HG	72211670	149,90	4059625402139	488
HG	71760700	277,20	4059625232408	463	HG	72212000	128,20	4059625413074	480
HG	71760990	297,10	4059625232415	463	HG	72212670	162,90	4059625413067	480
HG	71764000	62,80	4059625194119	464	HG	72213000	134,10	4059625413050	488
HG	71764670	87,80	4059625410523	464	HG	72213670	167,50	4059625413043	488
HG	71765000	158,70	4011097778327	463	HG	72215000	165,00	4059625413036	480
HG	71765140	238,10	4059625232422	463	HG	72215670	206,30	4059625419595	480
HG	71765340	238,10	4059625147061	463	HG	72216000	171,00	4059625413029	487
HG	71765670	222,20	4059625232439	463	HG	72290000	270,80	4011097770253	449
HG	71765700	222,20	4059625232446	463	HG	72400000	261,60	4011097770383	450
HG	71765990	238,10	4059625232453	463	HG	72405000	214,70	4011097770352	451
HG	71766000	63,60	4011097770895	464	HG	72406000	365,80	4011097770345	451
HG	71768000	158,70	4011097778310	464	HG	72410000	134,70	4011097770420	451
HG	71800000	355,80	4059625085127	609	HG	72412000	1.994,50	4011097782508	450
HG	71800800	462,50	4059625085110	609	HG	72416000	714,70	4011097770314	452
HG	71801000	314,70	4059625085103	609	HG	72430000	96,50	4059625412978	482
HG	71801800	409,20	4059625085097	609	HG	72430670	120,70	4059625412961	482
HG	71802000	225,90	4059625085080	609	HG	72431000	101,20	4059625412954	490
HG	71802800	293,60	4059625085073	609	HG	72431670	126,40	4059625412947	490
HG	71803000	355,80	4059625085066	610	HG	72440000	136,20	4059625402122	481
HG	71805000	164,20	4059625085042	610	HG	72440670	170,10	4059625402115	481
HG	71809000	136,90	4059625084984	610	HG	72448000	191,40	4059625412862	482
HG	71814000	225,90	4059625098356	611	HG	72448670	203,40	4059625412855	482
HG	71814800	293,60	4059625098363	611	HG	72449000	50,60	4059625412848	482
HG	71830000	125,00	4011097761268	617	HG	72449670	63,20	4059625412831	482
HG	71832000	142,20	4011097766454	617	HG	72450000	142,70	4059625402078	488
HG	71833000	182,20	4011097775487	617	HG	72450670	178,30	4059625402061	488
HG	71835000	183,50	4011097766430	616	HG	72458000	193,30	4059625412817	490
HG	71836000	183,50	4011097766423	618	HG	72458670	206,10	4059625412800	490
HG	71837000	125,00	4011097766416	618	HG	72459000	52,70	4059625412794	489
HG	71839000	142,20	4011097775753	618	HG	72459670	65,80	4059625412787	489
HG	71861000	183,10	4059625196755	616	HG	72466000	144,50	4059625402047	481
HG	71864000	163,90	4059625198513	611	HG	72466670	180,60	4059625402030	481
HG	71865000	225,10	4059625198520	611	HG	72468000	151,50	4059625402023	489
HG	71866000	136,90	4059625198537	611	HG	72468670	189,30	4059625402016	489
HG	71870000	183,30	4059625321362	620	HG	72510000	113,70	4059625402375	477
HG	71870670	256,60	4059625325698	620	HG	72513000	113,70	4059625402337	477
HG	71871000	218,60	4059625321355	620	HG	72513670	144,30	4059625402320	477
HG	71871670	306,30	4059625325674	620	HG	72514000	99,30	4059625412695	477
HG	71970000	36,30	4011097737737	338	HG	72517000	123,80	4059625402290	477
72					HG	72517670	154,70	4059625402283	477
HG	72010000	175,50	4011097770048	446	HG	72519000	123,80	4059625402276	477
HG	72011000	175,50	4011097770116	446	HG	72519670	154,70	4059625402269	477
HG	72012000	166,30	4011097770109	446	HG	72520000	118,00	4059625412657	477
HG	72013000	175,50	4011097770093	446	HG	72520670	147,40	4059625412640	477
HG	72014000	166,30	4011097770086	446	HG	72527000	138,60	4059625437919	477
HG	72020000	207,20	4011097770161	446	HG	72527670	173,30	4059625402207	477
HG	72021000	198,00	4011097770154	446	HG	72528000	186,30	4059625412619	479
HG	72022000	207,20	4011097770147	446	HG	72528670	232,80	4059625412602	479
HG	72023000	198,00	4011097770130	446	HG	72530000	235,10	4059625412596	479
HG	72031000	317,40	4011097770246	446	HG	72536000	173,20	4059625401699	478
HG	72032000	309,70	4011097770239	446	HG	72536670	216,60	4059625401682	478
HG	72110000	270,80	4011097770291	448	HG	72542000	186,30	4059625419557	477
HG	72111000	302,40	4011097770284	448	HG	72542670	232,80	4059625419540	477
HG	72113000	556,20	4011097782546	447	HG	72545000	200,80	4059625419502	486
HG	72115000	683,00	4011097782522	447	HG	72545670	251,10	4059625418796	486

Indice articoli 2024 (HG = hansgrohe, AX = AXOR)

HG	72550000	119,70	4059625402009	486	HG	72800670	514,40	4059625255445	600
HG	72551000	145,20	4059625412565	486	HG	72800800	514,40	4059625255438	600
HG	72551670	181,60	4059625412558	486	HG	72801000	461,70	4059625255421	600
HG	72553000	119,70	4059625401989	485	HG	72801340	634,40	4059625446119	600
HG	72553670	149,90	4059625401972	485	HG	72801670	600,20	4059625255414	600
HG	72554000	104,30	4059625412527	486	HG	72801800	600,20	4059625255407	600
HG	72554670	130,30	4059625412510	486	HG	72802000	336,40	4059625255391	600
HG	72557000	129,70	4059625401941	486	HG	72802670	437,90	4059625255384	600
HG	72557670	162,00	4059625401934	486	HG	72802800	437,90	4059625255377	600
HG	72559000	129,70	4059625401927	486	HG	72803000	402,50	4059625255360	600
HG	72559670	162,00	4059625401910	486	HG	72803670	523,70	4059625255353	600
HG	72560000	123,80	4059625412480	486	HG	72803800	523,70	4059625255346	600
HG	72560670	154,70	4059625412473	486	HG	72804000	270,50	4059625255339	601
HG	72568000	194,40	4059625412442	487	HG	72804670	352,30	4059625255322	601
HG	72568670	243,00	4059625412435	487	HG	72804800	352,30	4059625255315	601
HG	72576000	209,00	4059625401873	486	HG	72805000	328,10	4059625277768	601
HG	72576670	261,30	4059625401866	486	HG	72805670	426,10	4059625277775	601
HG	72580000	192,10	4059625418512	477	HG	72805800	426,10	4059625277782	601
HG	72580670	240,20	4059625418505	477	HG	72806000	237,60	4059625255308	602
HG	72581000	200,80	4059625418499	486	HG	72806670	308,70	4059625255292	602
HG	72581670	251,10	4059625418482	486	HG	72806800	308,70	4059625255285	602
HG	72582000	186,30	4059625418475	477	HG	72807000	295,40	4059625277850	602
HG	72583000	195,10	4059625418468	486	HG	72807670	383,50	4059625277867	602
HG	72584000	128,20	4059625418451	477	HG	72807800	383,50	4059625277874	602
HG	72584670	162,90	4059625418444	477	HG	72808000	270,50	4059625255278	603
HG	72585000	134,10	4059625418437	485	HG	72808340	372,10	4059625405017	603
HG	72585670	167,50	4059625418420	485	HG	72808670	352,30	4059625255261	603
HG	72586000	113,70	4059625418413	477	HG	72808800	352,30	4059625255254	603
HG	72586670	144,30	4059625418406	477	HG	72809000	336,40	4059625255247	603
HG	72587000	119,70	4059625418390	485	HG	72809340	462,50	4059625407998	603
HG	72587670	149,90	4059625418383	485	HG	72809670	437,90	4059625255230	603
HG	72588000	123,80	4059625418376	477	HG	72809800	437,90	4059625255223	603
HG	72588670	154,70	4059625418369	477	HG	72810000	336,90	4011097772455	598
HG	72589000	129,70	4059625418352	486	HG	72810800	437,90	4011097772462	598
HG	72589670	162,00	4059625418345	486	HG	72813000	483,60	4011097772493	598
HG	72590000	192,10	4059625418338	477	HG	72813800	628,40	4011097772707	598
HG	72590670	240,20	4059625418321	477	HG	72814000	295,90	4011097823621	598
HG	72591000	200,80	4059625418314	486	HG	72814800	384,20	4011097823614	598
HG	72591670	251,10	4059625418307	486	HG	72815000	421,40	4011097823607	598
HG	72600000	207,20	4011097770475	452	HG	72815800	547,90	4011097823591	598
HG	72605000	190,40	4011097770444	453	HG	72816000	335,10	4059625198155	598
HG	72606000	63,60	4011097770437	453	HG	72817000	480,50	4059625197981	598
HG	72640000	105,30	4059625401859	483	HG	72821000	589,10	4011097772752	597
HG	72640670	131,50	4059625401842	483	HG	72821800	766,40	4011097772769	597
HG	72648000	128,20	4059625412404	484	HG	72822000	523,10	4011097823584	597
HG	72648670	162,90	4059625412398	484	HG	72822800	679,90	4011097823577	597
HG	72649000	40,50	4059625412381	484	HG	72823000	589,80	4059625255667	596
HG	72649670	50,70	4059625412374	484	HG	72823800	767,30	4059625255650	596
HG	72650000	110,20	4059625401804	491	HG	72824000	523,90	4059625255643	596
HG	72650670	137,80	4059625401798	491	HG	72824800	680,40	4059625255636	596
HG	72658000	134,10	4059625412367	492	HG	72826000	585,10	4059625198209	597
HG	72658670	167,50	4059625412350	492	HG	72827000	295,40	4059625277928	604
HG	72659000	41,90	4059625412343	492	HG	72827670	383,50	4059625277935	604
HG	72659670	52,40	4059625412336	492	HG	72827800	383,50	4059625277942	604
HG	72667000	142,50	4059625401774	483	HG	72840000	231,00	4059625255216	604
HG	72667670	178,00	4059625401767	483	HG	72840340	317,80	4059625446126	604
HG	72668000	149,20	4059625401750	491	HG	72840670	300,90	4059625255209	604
HG	72668670	186,30	4059625401743	491	HG	72840800	300,90	4059625255193	604
HG	72800000	395,80	4059625255452	600	HG	72841000	85,80	4059625293218	625
HG	72800340	543,90	4059625446102	600	HG	72841670	111,50	4059625293225	625

Indice articoli 2024 (HG = hansgrohe, AX = AXOR)

HG	72841800	111,50	4059625293232	625	HG	73023670	314,80	4059625473702	425
HG	72842000	393,50	4059625269909	600	HG	73023700	314,80	4059625473696	425
HG	72842670	511,00	4059625269695	600	HG	73024000	224,80	4059625507827	425
HG	72843000	269,40	4059625269688	601	HG	73024140	337,30	4059625526590	425
HG	72843670	349,50	4059625269671	601	HG	73024670	314,80	4059625526583	425
HG	72844000	236,50	4059625269664	602	HG	73024700	314,80	4059625526576	425
HG	72844670	307,20	4059625269657	602	HG	73030000	298,00	4059625483435	428
HG	72845000	269,40	4059625269640	603	HG	73030140	447,00	4059625483428	428
HG	72845670	349,50	4059625269633	603	HG	73030670	417,20	4059625483411	428
HG	72861000	470,80	4059625565650	599	HG	73030700	417,20	4059625483404	428
HG	72861340	659,20	4059625565629	599	HG	73040000	267,60	4059625474242	425
HG	72861670	612,10	4059625565605	599	HG	73040140	401,30	4059625474235	425
HG	72861800	612,10	4059625565575	599	HG	73040670	374,60	4059625474228	425
73					HG	73040700	374,60	4059625474211	425
HG	73001000	173,60	4059625473658	430	HG	73041000	258,50	4059625474204	425
HG	73001140	260,20	4059625473641	430	HG	73041140	387,70	4059625474198	425
HG	73001670	242,90	4059625473634	430	HG	73041670	361,90	4059625474181	425
HG	73001700	242,90	4059625473627	430	HG	73041700	361,90	4059625474174	425
HG	73002000	181,00	4059625473610	430	HG	73042000	267,60	4059625526569	425
HG	73002140	271,30	4059625473597	430	HG	73042140	401,30	4059625526552	425
HG	73002670	253,20	4059625473580	430	HG	73042670	374,60	4059625526545	425
HG	73002700	253,20	4059625473566	430	HG	73042700	374,60	4059625526538	425
HG	73004000	181,00	4059625507803	430	HG	73051000	300,10	4059625483312	431
HG	73004140	271,30	4059625526699	430	HG	73051140	450,10	4059625483305	431
HG	73004670	253,20	4059625526682	430	HG	73051670	420,10	4059625483299	431
HG	73004700	253,20	4059625526675	430	HG	73051700	420,10	4059625483282	431
HG	73010000	217,10	4059625473504	430	HG	73053000	693,60	4059625471067	427
HG	73010140	325,60	4059625473498	430	HG	73053140	1.040,40	4059625471050	427
HG	73010670	303,90	4059625473481	430	HG	73053670	971,00	4059625471043	427
HG	73010700	303,90	4059625473474	430	HG	73053700	971,00	4059625471036	427
HG	73011000	197,40	4059625473467	430	HG	73060000	303,70	4059625474129	426
HG	73011140	296,00	4059625473450	430	HG	73060140	455,50	4059625474112	426
HG	73011670	276,30	4059625473443	430	HG	73060670	425,20	4059625474105	426
HG	73011700	276,30	4059625473436	430	HG	73060700	425,20	4059625474099	426
HG	73012000	197,40	4059625473429	430	HG	73063000	303,70	4059625507841	426
HG	73012140	296,00	4059625473412	430	HG	73063140	455,50	4059625526521	426
HG	73012670	276,30	4059625473405	430	HG	73063670	425,20	4059625526514	426
HG	73012700	276,30	4059625473399	430	HG	73063700	425,20	4059625526507	426
HG	73014000	217,10	4059625473948	430	HG	73070000	346,20	4059625474044	425
HG	73014140	325,60	4059625473924	430	HG	73070140	519,30	4059625474037	425
HG	73014670	303,90	4059625473917	430	HG	73070670	484,70	4059625474020	425
HG	73014700	303,90	4059625473894	430	HG	73070700	484,70	4059625474013	425
HG	73016000	197,40	4059625526668	430	HG	73072000	337,30	4059625474006	425
HG	73016140	296,00	4059625526651	430	HG	73072140	505,90	4059625473986	425
HG	73016670	276,30	4059625526644	430	HG	73072670	472,10	4059625473979	425
HG	73016700	276,30	4059625526637	430	HG	73072700	472,10	4059625474556	425
HG	73018000	205,50	4059625507810	430	HG	73073000	346,20	4059625507834	425
HG	73018140	308,40	4059625526620	430	HG	73073140	519,30	4059625525494	425
HG	73018670	287,70	4059625526613	430	HG	73073670	484,70	4059625525487	425
HG	73018700	287,70	4059625526606	430	HG	73073700	484,70	4059625525470	425
HG	73020000	224,80	4059625473832	425	HG	73200000	217,10	4059625474495	432
HG	73020140	337,30	4059625473825	425	HG	73200140	325,60	4059625474488	432
HG	73020670	314,80	4059625473818	425	HG	73200670	303,90	4059625474471	432
HG	73020700	314,80	4059625473801	425	HG	73200700	303,90	4059625474464	432
HG	73021000	215,80	4059625473795	425	HG	73201000	201,10	4059625471029	421
HG	73021140	323,70	4059625473771	425	HG	73201140	301,50	4059625474457	421
HG	73021670	302,10	4059625473764	425	HG	73201670	281,50	4059625472163	421
HG	73021700	302,10	4059625473740	425	HG	73201700	281,50	4059625472156	421
HG	73023000	224,80	4059625473726	425	HG	73210000	287,70	4059625474440	431
HG	73023140	337,30	4059625473719	425	HG	73210670	402,80	4059625474433	431

Indice articoli 2024 (HG = hansgrohe, AX = AXOR)

HG	73211000	266,50	4059625471012	420	HG	73340670	346,80	4059625471951	415
HG	73211670	373,00	4059625472149	420	HG	73340700	346,80	4059625471944	415
HG	73301000	160,70	4059625471005	418	HG	73341000	239,40	4059625470824	415
HG	73301140	240,80	4059625474426	418	HG	73341140	359,00	4059625474679	415
HG	73301670	224,80	4059625472132	418	HG	73341670	335,10	4059625471937	415
HG	73301700	224,80	4059625472125	418	HG	73341700	335,10	4059625471920	415
HG	73302000	167,60	4059625470992	418	HG	73342000	247,70	4059625526798	415
HG	73302140	251,20	4059625474402	418	HG	73342140	371,60	4059625526781	415
HG	73302670	234,50	4059625472118	418	HG	73342670	346,80	4059625526774	415
HG	73302700	234,50	4059625472101	418	HG	73342700	346,80	4059625526767	415
HG	73305000	167,60	4059625507056	418	HG	73350000	249,30	4059625470817	420
HG	73305140	251,20	4059625525463	418	HG	73350140	374,00	4059625470800	420
HG	73305670	234,50	4059625526910	418	HG	73350670	349,00	4059625470794	420
HG	73305700	234,50	4059625526903	418	HG	73350700	349,00	4059625470787	420
HG	73310000	201,10	4059625470985	419	HG	73351000	278,30	4059625470770	420
HG	73310140	301,50	4059625474334	419	HG	73351140	416,80	4059625470763	420
HG	73310670	281,50	4059625472095	419	HG	73351670	389,10	4059625470756	420
HG	73310700	281,50	4059625472088	419	HG	73351700	389,10	4059625470749	420
HG	73311000	182,80	4059625470978	419	HG	73353000	642,20	4059625470732	417
HG	73311140	274,10	4059625474327	419	HG	73353140	963,20	4059625470725	417
HG	73311670	255,80	4059625472071	419	HG	73353670	899,10	4059625470718	417
HG	73311700	255,80	4059625472064	419	HG	73353700	899,10	4059625470701	417
HG	73312000	182,80	4059625470961	418	HG	73360000	280,40	4059625474624	416
HG	73312140	274,10	4059625474310	418	HG	73360140	420,50	4059625474617	416
HG	73312670	255,80	4059625472057	418	HG	73360670	392,40	4059625474600	416
HG	73312700	255,80	4059625472040	418	HG	73360700	392,40	4059625474594	416
HG	73314000	201,10	4059625470947	418	HG	73364000	280,40	4059625507094	416
HG	73314140	301,50	4059625474280	418	HG	73364140	420,50	4059625526750	416
HG	73314670	281,50	4059625472019	418	HG	73364670	392,40	4059625526743	416
HG	73314700	281,50	4059625472002	418	HG	73364700	392,40	4059625526736	416
HG	73317000	182,80	4059625507063	419	HG	73370000	320,60	4059625475102	415
HG	73317140	274,10	4059625526897	419	HG	73370140	480,80	4059625475096	415
HG	73317670	255,80	4059625526880	419	HG	73370670	448,80	4059625475089	415
HG	73317700	255,80	4059625526873	419	HG	73370700	448,80	4059625475072	415
HG	73318000	190,40	4059625526866	419	HG	73372000	312,20	4059625475065	415
HG	73318140	285,40	4059625526859	419	HG	73372140	468,30	4059625475041	415
HG	73318670	266,50	4059625526842	419	HG	73372670	437,20	4059625475034	415
HG	73318700	266,50	4059625526835	419	HG	73372700	437,20	4059625475010	415
HG	73320000	208,30	4059625470930	415	HG	73373000	320,60	4059625507087	415
HG	73320140	312,20	4059625474815	415	HG	73373140	480,80	4059625526729	415
HG	73320670	291,50	4059625471999	415	HG	73373670	448,80	4059625526712	415
HG	73320700	291,50	4059625471982	415	HG	73373700	448,80	4059625526705	415
HG	73321000	199,90	4059625474808	415	HG	73410000	144,00	4059625470619	433
HG	73321140	299,80	4059625474785	415	HG	73410140	215,80	4059625483220	433
HG	73321670	279,80	4059625474778	415	HG	73410670	201,40	4059625483213	433
HG	73321700	279,80	4059625474754	415	HG	73410700	201,40	4059625483190	433
HG	73322000	208,30	4059625507070	415	HG	73411000	133,30	4059625470602	422
HG	73322140	312,20	4059625526828	415	HG	73411140	199,90	4059625470596	422
HG	73322670	291,50	4059625526811	415	HG	73411670	186,50	4059625470589	422
HG	73322700	291,50	4059625526804	415	HG	73411700	186,50	4059625470572	422
HG	73323000	208,30	4059625470923	415	HG	73420000	349,00	4059625474952	433
HG	73323140	312,20	4059625474730	415	HG	73420140	523,60	4059625474945	433
HG	73323670	291,50	4059625471975	415	HG	73420670	488,70	4059625474938	433
HG	73323700	291,50	4059625471968	415	HG	73420700	488,70	4059625474921	433
HG	73330000	276,00	4059625470916	417	HG	73422000	327,90	4059625470565	422
HG	73330140	413,90	4059625470909	417	HG	73422140	491,80	4059625474914	422
HG	73330670	386,30	4059625470893	417	HG	73422670	459,00	4059625470558	422
HG	73330700	386,30	4059625470886	417	HG	73422700	459,00	4059625470541	422
HG	73340000	247,70	4059625470831	415	HG	73440000	1.693,40	4059625470534	421
HG	73340140	371,60	4059625474686	415	HG	73440140	2.540,00	4059625470527	421

Indice articoli 2024 (HG = hansgrohe, AX = AXOR)

HG	73440670	2.370,70	4059625470510	421	HG	74800670	271,20	4059625339763	613
HG	73440700	2.370,70	4059625470503	421	HG	74800800	259,00	4059625339756	613
HG	73443000	708,90	4059625483176	434	HG	74801000	283,60	4059625339770	613
HG	73443140	1.063,50	4059625483169	434	HG	74801670	394,50	4059625339794	613
HG	73443670	992,60	4059625483152	434	HG	74801800	369,90	4059625339787	613
HG	73443700	992,60	4059625483145	434	HG	74802000	141,80	4059625340103	614
HG	73445000	1.828,80	4059625471913	432	HG	74802670	197,30	4059625340127	614
HG	73445140	2.743,30	4059625471906	432	HG	74802800	185,00	4059625340110	614
HG	73445670	2.560,40	4059625471791	432	HG	74803000	222,00	4059625340134	613
HG	73445700	2.560,40	4059625471784	432	HG	74803670	296,00	4059625340158	613
HG	73447000	656,50	4059625470480	423	HG	74803800	283,60	4059625340141	613
HG	73447140	984,70	4059625470473	423	HG	74804000	308,20	4059625340165	613
HG	73447670	919,00	4059625470466	423	HG	74804670	419,20	4059625340189	613
HG	73447700	919,00	4059625470459	423	HG	74804800	394,50	4059625340172	613
HG	73561000	82,00	4059625131503	564	HG	74805000	191,20	4059625340196	615
HG	73620000	247,80	4059625474907	434	HG	74810000	197,30	4059625340233	613
HG	73620140	371,90	4059625474891	434	HG	74811000	141,80	4059625340240	614
HG	73620670	347,00	4059625474884	434	HG	74813000	141,80	4059625340264	614
HG	73620700	347,00	4059625474877	434	HG	74813670	194,60	4059625544549	614
HG	73622000	229,00	4059625470404	423	HG	74813800	182,50	4059625544532	614
HG	73622140	343,50	4059625474860	423	HG	74820000	228,30	4059625464786	612
HG	73622670	320,60	4059625470398	423	HG	74820670	319,70	4059625464779	612
HG	73622700	320,60	4059625470381	423	HG	74820800	296,90	4059625464762	612
HG	73816000	693,50	4059625176221	595	HG	74821000	285,40	4059625464755	612
HG	73816800	872,60	4059625176207	595	HG	74821670	376,60	4059625464748	612
HG	73817000	629,30	4059625176184	595	HG	74821800	353,90	4059625464731	612
HG	73817800	789,50	4059625176177	595	HG	74822000	308,30	4059625464724	612
HG	73818000	704,80	4059625176160	594	HG	74822670	431,50	4059625464717	612
HG	73818340	1.057,20	4059625229590	594	HG	74822800	400,70	4059625464700	612
HG	73818670	986,60	4059625232514	594	HG	74823000	365,20	4059625462898	612
HG	73818800	909,90	4059625176153	594	HG	74823670	511,40	4059625462881	612
HG	73819000	627,90	4059625255629	594	HG	74823800	474,80	4059625462874	612
HG	73819800	816,40	4059625255612	594	75				
HG	73820000	635,80	4059625255605	595	HG	75010000	177,20	4059625335246	437
HG	73820800	826,30	4059625255599	595	HG	75010670	248,00	4059625335208	437
HG	73822000	567,30	4059625255582	595	HG	75010700	248,00	4059625335161	437
HG	73822800	737,80	4059625255575	595	HG	75012000	168,60	4059625335109	437
HG	73830000	791,40	4059625255568	593	HG	75012670	236,10	4059625335086	437
HG	73830670	1.108,00	4059625255186	593	HG	75012700	236,10	4059625335062	437
HG	73830800	1.028,90	4059625255551	593	HG	75020000	201,60	4059625334980	437
HG	73831000	857,30	4059625255179	592	HG	75020670	282,20	4059625334942	437
HG	73831670	1.200,30	4059625255162	592	HG	75020700	282,20	4059625334904	437
HG	73831800	1.121,20	4059625255155	592	HG	75022000	193,10	4059625334843	437
HG	73836000	725,50	4059625269442	593	HG	75022670	270,40	4059625334829	437
HG	73836670	1.015,70	4059625278093	593	HG	75022700	270,40	4059625334805	437
HG	73836800	949,70	4059625269435	593	HG	75023000	201,60	4059625399835	437
HG	73837000	791,40	4059625269428	592	HG	75023670	282,20	4059625399828	437
HG	73837670	1.108,00	4059625278123	592	HG	75023700	282,20	4059625399811	437
HG	73837800	1.028,90	4059625269411	592	HG	75024000	193,10	4059625399804	437
HG	73850000	485,80	4059625017456	598	HG	75024670	270,40	4059625399699	437
HG	73850800	608,30	4059625017449	598	HG	75024700	270,40	4059625399682	437
HG	73851000	546,10	4059625017432	598	HG	75030000	299,30	4059625334751	438
HG	73851800	686,40	4059625017425	598	HG	75030670	419,10	4059625335727	438
HG	73867000	650,70	4059625176085	596	HG	75030700	419,10	4059625335697	438
HG	73867800	817,30	4059625176078	596	HG	75032000	290,80	4059625335659	438
HG	73868000	588,30	4059625176061	596	HG	75032670	407,10	4059625335642	438
HG	73868800	736,10	4059625176054	596	HG	75032700	407,10	4059625335635	438
HG	73876000	542,50	4059625198339	598	HG	75033000	305,50	4059625322710	439
74					HG	75033670	427,60	4059625337387	439
HG	74800000	197,30	4059625339749	613	HG	75033700	427,60	4059625337356	439

Indice articoli 2024 (HG = hansgrohe, AX = AXOR)

HG	75040000	310,30	4059625335598	437	HG	75618140	362,90	4059625482865	342
HG	75040670	434,40	4059625335567	437	HG	75618670	338,00	4059625471197	342
HG	75040700	434,40	4059625335536	437	HG	75618700	338,00	4059625471173	342
HG	75042000	301,80	4059625335499	437	HG	75620000	235,40	4059625336151	444
HG	75042670	422,50	4059625335468	437	HG	75620670	329,60	4059625336137	444
HG	75042700	422,50	4059625335437	437	HG	75620700	329,60	4059625336113	444
HG	75044000	309,00	4059625555132	437	76				
HG	75044670	432,50	4059625555439	437	HG	76010000	203,00	4059625336083	406
HG	75044700	432,50	4059625555422	437	HG	76010670	284,30	4059625334430	406
HG	75045000	300,40	4059625555415	437	HG	76010700	284,30	4059625334447	406
HG	75045670	420,60	4059625555361	437	HG	76020000	225,70	4059625335871	406
HG	75045700	420,60	4059625555347	437	HG	76020670	315,80	4059625334423	406
HG	75050000	277,40	4059625337318	440	HG	76020700	315,80	4059625334416	406
HG	75050670	388,30	4059625337295	440	HG	76023000	231,60	4059625335758	406
HG	75050700	388,30	4059625337271	440	HG	76023670	324,20	4059625334409	406
HG	75200000	201,60	4059625335369	440	HG	76023700	324,20	4059625334393	406
HG	75200670	282,20	4059625335345	440	HG	76024000	237,50	4059625334461	406
HG	75200700	282,20	4059625335321	440	HG	76024670	332,40	4059625334386	406
HG	75410000	146,60	4059625322727	442	HG	76024700	332,40	4059625334379	406
HG	75410670	205,30	4059625337219	442	HG	76033000	329,50	4059625338124	408
HG	75410700	205,30	4059625337196	442	HG	76033670	461,30	4059625338094	408
HG	75414000	265,70	4059625459737	347	HG	76033700	461,30	4059625338063	408
HG	75414140	398,50	4059625482940	347	HG	76034000	344,40	4059625338025	408
HG	75414670	371,50	4059625471593	347	HG	76034670	482,00	4059625337998	408
HG	75414700	371,50	4059625471579	347	HG	76034700	482,00	4059625337967	408
HG	75415000	219,90	4059625358504	442	HG	76050000	315,80	4059625337929	409
HG	75415670	307,90	4059625358511	442	HG	76050670	442,20	4059625337899	409
HG	75415700	307,90	4059625358528	442	HG	76050700	442,20	4059625337868	409
HG	75416000	342,10	4059625358535	442	HG	76051000	284,30	4059625337820	409
HG	75416670	478,90	4059625358542	442	HG	76051670	398,10	4059625337813	409
HG	75416700	478,90	4059625358559	442	HG	76051700	398,10	4059625337806	409
HG	75417000	265,70	4059625471555	345	HG	76060000	314,60	4059625336564	407
HG	75417140	398,50	4059625482933	345	HG	76060670	440,50	4059625336557	407
HG	75417670	371,50	4059625471524	345	HG	76060700	440,50	4059625336540	407
HG	75417700	371,50	4059625471500	345	HG	76063000	374,00	4059625336533	407
HG	75418000	265,70	4059625471470	343	HG	76063670	523,60	4059625336496	407
HG	75418140	398,50	4059625482926	343	HG	76063700	523,60	4059625336441	407
HG	75418670	371,50	4059625471432	343	HG	76070000	332,40	4059625334454	406
HG	75418700	371,50	4059625471401	343	HG	76070670	465,40	4059625334362	406
HG	75420000	336,10	4059625335291	441	HG	76070700	465,40	4059625334355	406
HG	75420670	470,40	4059625335260	441	HG	76200000	231,60	4059625336823	409
HG	75420700	470,40	4059625336199	441	HG	76200670	324,20	4059625336816	409
HG	75444000	696,40	4059625322703	443	HG	76200700	324,20	4059625336809	409
HG	75444670	974,90	4059625337080	443	HG	76410000	190,00	4059625337738	411
HG	75444700	974,90	4059625337073	443	HG	76410670	266,00	4059625337714	411
HG	75445000	1.649,20	4059625322697	441	HG	76410700	266,00	4059625337691	411
HG	75445670	2.309,00	4059625337035	441	HG	76415000	219,60	4059625357637	410
HG	75445700	2.309,00	4059625336991	441	HG	76415670	307,60	4059625357644	410
HG	75614000	241,90	4059625471289	346	HG	76415700	307,60	4059625357651	410
HG	75614140	362,90	4059625482889	346	HG	76416000	338,40	4059625357668	410
HG	75614670	338,00	4059625471272	346	HG	76416670	473,80	4059625357675	410
HG	75614700	338,00	4059625471265	346	HG	76416700	473,80	4059625357682	410
HG	75615000	195,50	4059625358566	444	HG	76420000	336,40	4059625336793	410
HG	75615670	273,80	4059625358573	444	HG	76420670	470,90	4059625336762	410
HG	75615700	273,80	4059625358580	444	HG	76420700	470,90	4059625336731	410
HG	75617000	241,90	4059625471258	344	HG	76444000	819,20	4059625337592	411
HG	75617140	362,90	4059625482872	344	HG	76444670	1.146,90	4059625337585	411
HG	75617670	338,00	4059625471241	344	HG	76444700	1.146,90	4059625337578	411
HG	75617700	338,00	4059625471234	344	HG	76615000	195,90	4059625357606	412
HG	75618000	241,90	4059625471227	342	HG	76615670	274,30	4059625357613	412

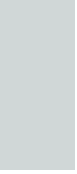
Indice articoli 2024 (HG = hansgrohe, AX = AXOR)

HG	76615700	274,30	4059625357620	412
HG	76620000	249,40	4059625336694	412
HG	76620670	349,10	4059625336670	412
HG	76620700	349,10	4059625336656	412
HG	76800000	708,90	4059625391082	591
HG	76800670	992,40	4059625391105	591
HG	76800800	921,40	4059625391099	591
HG	76801000	647,20	4059625391112	591
HG	76801670	906,00	4059625391136	591
HG	76801800	841,30	4059625391129	591
HG	76802000	684,20	4059625391143	591
HG	76802670	955,40	4059625391167	591
HG	76802800	889,40	4059625391150	591
HG	76803000	554,90	4059625391174	591
HG	76803670	776,70	4059625391198	591
HG	76803800	721,20	4059625391181	591
HG	76804000	616,40	4059625391235	591
HG	76804670	862,90	4059625391259	591
HG	76804800	801,20	4059625391242	591
HG	76814000	91,20	4059625377734	621
HG	76815000	98,80	4059625377727	621
HG	76816000	74,00	4059625391396	623
HG	76817000	30,90	4059625391402	623
HG	76818000	125,70	4059625391419	623
HG	76819000	233,00	4059625391426	623
HG	76826000	616,40	4059625391204	591
HG	76826670	862,90	4059625391228	591
HG	76826800	801,20	4059625391211	591
HG	76827000	141,80	4059625377710	621
HG	76828000	228,20	4059625377703	621
HG	76829000	234,40	4059625377390	621
HG	76830000	234,40	4059625377383	621
HG	76836000	2.669,40	4059625409855	589
HG	76836670	3.078,60	4059625409848	589
HG	76836800	2.944,10	4059625409831	589
HG	76837000	2.571,60	4059625409824	590
HG	76837670	2.962,50	4059625409817	590
HG	76837800	2.834,30	4059625409800	590
HG	76838000	2.532,10	4059625479117	589
HG	76838670	2.928,30	4059625479100	589
HG	76838800	2.798,80	4059625477496	589
92				
HG	92373000	242,00	4011097767062	668
HG	92601000	157,00	4011097133249	667
HG	92631000	242,00	4011097133546	668
HG	92730000	55,40	4011097222776	666
HG	92996000	27,30	4059625026632	667
93				
HG	93500000	16,10	4059625222478	356
HG	93579880	8,20	4059625142677	334
94				
HG	94008000	34,80	4011097326849	669
HG	94009000	34,80	4011097326894	669
HG	94074000	13,40	4011097242606	672
HG	94077000	34,80	4011097345024	670
HG	94142000	27,30	4011097183800	669
HG	94149000	27,30	4011097178745	668
HG	94246000	3,00	4011097134888	670
HG	94282000	120,90	4011097239040	667

95				
HG	95014000	55,40	4011097404332	670
HG	95282000	17,80	4011097633152	667
HG	95455000	27,30	4011097642864	666
HG	95758000	97,30	4011097730738	670
96				
HG	96026000	21,70	4011097136011	671
HG	96153000	27,30	4011097136745	671
HG	96170000	68,30	4011097136844	664
HG	96189000	5,00	4011097176482	671
HG	96190000	68,30	4011097176499	665
HG	96190450	83,50	4011097178172	665
HG	96190840	120,90	4011097178202	665
HG	96339000	68,30	4011097363295	666
HG	96509000	83,50	4011097439914	669
HG	96615000	44,20	4011097391502	357
HG	96633000	120,90	4011097450681	668
HG	96783000	83,50	4011097477077	666
97				
HG	97205000	5,00	4011097654805	671
HG	97651000	83,50	4011097504520	664
HG	97685000	55,40	4011097592824	666
98				
HG	98282000	97,30	4011097606460	668
HG	98283000	68,30	4011097606453	669
HG	98520000	83,50	4011097599489	665
HG	98753000	34,80	4011097554235	665
HG	98996000	8,20	4011097592817	672

Docce

Docce	Doccette	45
	Set doccia	63
	Aste doccia	101
	Set supporti doccia	115
	Supporti doccia	131
	Flessibili doccia	137
	Soffioni doccia	143
	Showerpipe e pannelli doccia	191
	RainDrain Scarichi doccia	241
	Scarichi e sifoni per vasca da bagno	273
	<hr/>	
Miscelatori termostatici	Termostatici esterni	291
	Termostatici ad incasso	307
	<hr/>	
Installazione	Corpi incasso	349





Doccette

	Rainfinity		Raindance Select S	Raindance Select E	Pulsify Planet Edition
Finitura					
Dimensioni doccetta	130	100	120/150	120	105
Portata	8,5/14	9/13,8	5,7 - 15	6 - 14,4	5,7
EcoSmart+	-	-	■	■	■
EcoSmart	■	■	■	■	-
Select	■	-	■	■	■
QuickClean	■	■	■	■	■
AirPower	-	-	■	■	-
Numero di getti	3	1	3	3	3
PowderRain	■	■	■	■	■
IntensePowderRain	■	-	-	-	-
Rain	-	-	■	■	-
IntenseRain	-	-	-	-	■
Mono	■	-	-	-	-
prezzo in €	126,90 - 190,40	107,00 - 160,30	114,00 - 172,90	112,50 - 171,00	64,30
da pagina	50	50	51	53	54

	Crometta	Crometta 85	Vernis Blend	Jocolino	
Finitura					
Dimensioni doccetta	100	85	100	27	27
Portata	5,7/6,7	6 - 17	5,4/6,7	11	11
EcoSmart+	■	■	■	-	-
EcoSmart	■	-	■	-	-
Select	-	-	-	-	-
QuickClean	■	■	■	-	-
AirPower	-	-	-	-	-
Numero di getti	1/2	1 - 3	2	2	2
PowderRain	-	-	-	-	-
IntensePowderRain	-	-	-	-	-
Rain	■	-	■	■	■
IntenseRain	■	-	■	-	-
Mono	-	■	-	■	■
prezzo in €	26,30 - 28,90	23,20 - 49,80	23,80 - 33,40	61,20	61,20
da pagina	58	59	59	60	60

■ disponibile a seconda del modello
 - non disponibile

Pulsify Select S / Pulsify S



Pulsify S / Pulsify E



Croma Select S / Croma S



Croma Select E / Croma E



Croma 100



Finitura					
Dimensioni doccetta	105	100	110	110	100
Portata	5,7 - 13,5	5 - 8	7 - 16	7 - 16	9/18
EcoSmart+	■	■	■	■	-
EcoSmart	■	■	■	■	■
Select	■	-	■	■	-
QuickClean	■	■	■	■	■
AirPower	-	-	-	-	-
Numero di getti	1/3	1	1/3	1/3	4
PowderRain	■	■	-	-	-
IntensePowderRain	-	-	-	-	-
Rain	-	-	■	■	■
IntenseRain	■	-	■	■	-
Mono	■	-	-	-	-
prezzo in €	32,50 - 64,20	59,60 - 91,30	46,60 - 81,30	46,60 - 81,30	43,60 - 53,30
da pagina	54	55	56	57	58

Jocolino



DogShower



Finitura		
Dimensioni doccetta	27	150
Portata	11	7,6
EcoSmart+	-	-
EcoSmart	-	■
Select	-	■
QuickClean	-	-
AirPower	-	-
Numero di getti	2	3
PowderRain	-	-
IntensePowderRain	-	-
Rain	■	-
IntenseRain	-	-
Mono	■	-
prezzo in €	61,20	106,30
da pagina	60	60

Sostenibilità



Questa doccia votata al risparmio consuma fino al 60% in meno d'acqua rispetto a un modello convenzionale, riducendo anche i costi energetici.



Riduce il consumo di acqua fino al 40% rispetto alle docce tradizionali, riducendo così i costi energetici.

Tecnologie



I depositi di calcare e impurità possono essere rimossi con un dito. Per semplificare la pulizia.



Miscela dell'aria all'acqua. Per un getto dell'acqua delicato con pochi schizzi e gocce leggere e piene di volume.



La doccia distribuisce l'acqua su un'area ampia per avvolgere il tuo intero corpo in gocce di benessere.



Il calcare scompare come per magia, ruotando il soffione quando si seleziona il tipo di getto.



Il flusso dell'acqua, la doccia o il tipo di getto possono essere regolati facilmente toccando un pulsante.

Tipi di getto



Microgocce rilassanti che avvolgono il corpo in modo dolce e silenzioso. Per una doccia sensuale.



Combinazione armoniosa di una morbida pioggia e un getto dinamico per una doccia piacevole ogni giorno.



Getto intenso composto da migliaia di goccioline finissime. Completo, avvolgente e con pochi schizzi.



Getto d'acqua intenso e stimolante che attiva e risveglia.



Il piacere della doccia tonificante ed energizzante con un getto a pioggia completo, progettato per il piacere quotidiano.



Doccia a pioggia completa per la tua esperienza quotidiana. Perfetto per risciacquare lo shampoo.



Getto mirato ed estremamente delicato per rilassanti momenti di benessere e docce idroterapiche.



Un getto d'acqua vigoroso, per sciacquare lo sporco e lo shampoo dalle zampe del tuo cane. Una routine rilassante per te e il tuo cane.



Singoli getti rotanti che si fondono per un massaggio rigenerante e rinfrescante.



Un potente getto massaggiante mirato.



Intenso getto d'acqua che risciacqua lo shampoo in un batter d'occhio, oltre a essere energizzante e stimolante.



Un morbido getto d'acqua, che accarezza beneficamente il corpo. Un atto di gentilezza per la pelle, la mente e l'anima.



Doccia a pioggia tonificante che offre una freschezza intensa. Proprio quello che serve al mattino o dopo l'esercizio fisico.



Speciale getto per cani per risciacquare a fondo il pelo, fino al sottopelo.



Getto massaggiante concentrato che aiuta ad alleviare le tensioni e lo stress quotidiano in modo piacevole e delicato.

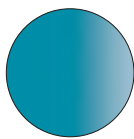


Getto delicato per il tuo cane. Pulisce dolcemente le zampe e altre parti sensibili del corpo.



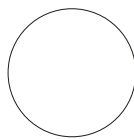
Doccia a pioggia completa con goccioline arricchite con aria per una doccia morbida, ma efficace e appagante.

Finiture



Azzurro

-540



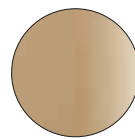
Bianco Opaco

-700



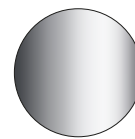
Bianco/Cromo

-400



Bronzo Spazzolato

-140



Cromo

-000



Cromo Nero Spazzolato

-340



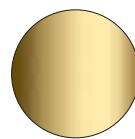
Nero

-000



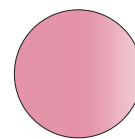
Nero Opaco

-670



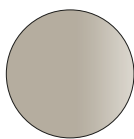
Oro Lucido

-990



Rosa

-560



Sabbia (riciclato)

-210

Doccette

Rainfinity Doccette 3jet

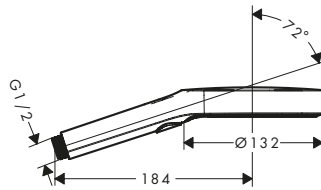
Caratteristiche di tutte le varianti

· tipo di getto: PowderRain, Intense PowderRain, Mono

· comoda scelta del getto con il pulsante Select
· raccordo filettato: G1/2

· adatto per caldaie istantanee

130



Sostenibilità



Tecnologie



Tipi di getto



Certificati/dichiarazioni



Panoramica delle varianti

Dimensioni doccetta	Numero di getti	Tipi di getto	portata max. a 3 bar (l/min)	Pressione minima (bar)	Finiture	Art. Nr.	Euro
130	3	PowderRain, Intense PowderRain, Mono	8,5	1,5	Cromo Bronzo Spazzolato Cromo Nero Spazzolato Nero Opaco Bianco Opaco Oro Lucido	26865000 26865140 26865340 26865670 26865700 26865990	126,90 190,40 190,40 165,20 165,20 190,40
130	3	PowderRain, Intense PowderRain, Mono	14	1,1	Cromo Bronzo Spazzolato Cromo Nero Spazzolato Nero Opaco Bianco Opaco Oro Lucido	26864000 26864140 26864340 26864670 26864700 26864990	126,90 190,40 190,40 165,20 165,20 190,40

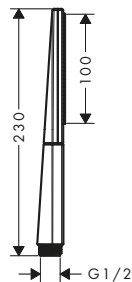
Rainfinity Doccette Baton 1jet

Caratteristiche di tutte le varianti

· tipo di getto: PowderRain

· raccordo filettato: G1/2

· adatto per caldaie istantanee



Sostenibilità



Tecnologie



Tipi di getto



Rainfinity Doccette Baton 1jet

Panoramica delle varianti

Dimensioni doccetta	Numero di getti	Tipi di getto	portata max. a 3 bar (l/min)	Pressione minima (bar)	Finiture	Art. Nr.	Euro
100	1	PowderRain	9	1	Cromo	26867000	107,00
					Bronzo Spazzolato	26867140	160,30
					Cromo Nero Spazzolato	26867340	160,30
					Nero Opaco	26867670	139,20
					Bianco Opaco	26867700	139,20
					Oro Lucido	26867990	160,30
100	1	PowderRain	13,8	1	Cromo	26866000	107,00
					Bronzo Spazzolato	26866140	160,30
					Cromo Nero Spazzolato	26866340	160,30
					Nero Opaco	26866670	139,20
					Bianco Opaco	26866700	139,20
					Oro Lucido	26866990	160,30

Raindance Select S Doccette 3jet

Caratteristiche di tutte le varianti

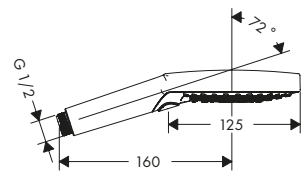
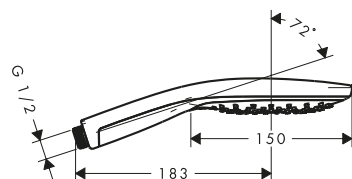
· comoda scelta del getto con il pulsante Select

· raccordo filettato: G 1/2

· adatto per caldaie istantanee

150

120



Sostenibilità



Tecnologie



Tipi di getto



Certificati/dichiarazioni



Panoramica delle varianti

Dimensioni doccetta	Numero di getti	Tipi di getto	portata max. a 3 bar (l/min)	Pressione minima (bar)	Finiture	Art. Nr.	Euro
150	3	RainAir, CaresseAir, Mix	8,8	2,2	Cromo	28588000	145,80
					Bianco/Cromo	28588400	145,80

Per ulteriori informazioni su questo prodotto, vedere la pagina successiva.

Panoramica delle varianti

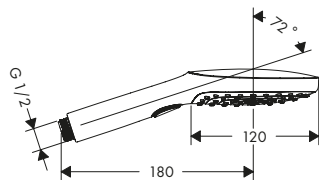
Dimensioni doccia	Numero di getti	Tipi di getto	portata max. a 3 bar (l/min)	Pressione minima (bar)	Finiture	Art. Nr.	Euro
120	3	PowderRain, Rain, Whirl	5,7	1,5	 Cromo	26516000	114,80
					 Bronzo Spazzolato	26516140	172,10
					 Cromo Nero Spazzolato	26516340	172,10
					 Nero Opaco	26516670	160,70
					 Bianco Opaco	26516700	160,70
					 Oro Lucido	26516990	172,10
120	3	PowderRain, Rain, Whirl	8,3	1,4	 Cromo	26515000	114,80
					 Bronzo Spazzolato	26515140	172,10
					 Cromo Nero Spazzolato	26515340	172,10
					 Nero Opaco	26515670	160,70
					 Bianco Opaco	26515700	160,70
					 Oro Lucido	26515990	172,10
120	3	PowderRain, Rain, Whirl	11	1,2	 Cromo	26014000	116,30
					 Bronzo Spazzolato	26014140	172,90
					 Cromo Nero Spazzolato	26014340	172,90
					 Nero Opaco	26014670	161,30
					 Bianco Opaco	26014700	161,30
					 Oro Lucido	26014990	172,90
120	3	Rain, RainAir, Whirl	8,5	1,5	 Cromo	26531000	114,00
					 Bronzo Spazzolato	26531140	171,00
					 Cromo Nero Spazzolato	26531340	171,00
					 Bianco/Cromo	26531400	114,00
					 Nero Opaco	26531670	159,60
					 Bianco Opaco	26531700	159,60
120	3	Rain, RainAir, Whirl	15	1,4	 Cromo	26530000	114,00
					 Bronzo Spazzolato	26530140	171,00
					 Cromo Nero Spazzolato	26530340	171,00
					 Bianco/Cromo	26530400	114,00
					 Nero Opaco	26530670	159,60
					 Bianco Opaco	26530700	159,60
					 Oro Lucido	26530990	171,00

Raindance Select E Doccette 3jet

Caratteristiche di tutte le varianti

- dimensione soffione doccia: 120 mm
- comodo scelta del getto con il pulsante Select
- raccordo filettato: G1/2
- adatto per caldaie istantanee

120



Sostenibilità



Tecnologie



Tipi di getto



Certificati/dichiarazioni



Panoramica delle varianti

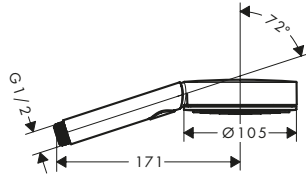
Dimensioni doccia	Numero di getti	Tipi di getto	portata max. a 3 bar (l/min)	Pressione minima (bar)	Finiture	Art. Nr.	Euro
120	3	PowderRain, Rain, Whirl	6	1,5	● Cromo	28729000	112,50
					● Bronzo Spazzolato	28729140	168,70
					● Cromo Nero Spazzolato	28729340	168,70
					● Nero Opaco	28729670	157,30
					○ Bianco Opaco	28729700	157,30
					● Oro Lucido	28729990	168,70
120	3	PowderRain, Rain, Whirl	8	1,5	● Cromo	28728000	112,50
					● Bronzo Spazzolato	28728140	168,70
					● Cromo Nero Spazzolato	28728340	168,70
					● Nero Opaco	28728670	157,30
					○ Bianco Opaco	28728700	157,30
					● Oro Lucido	28728990	168,70
120	3	Rain, RainAir, Whirl	8,5	1,5	● Cromo	26521000	114,00
					● Bianco/Cromo	26521400	114,00
120	3	RainAir, Rain, Whirl	14,4	1	● Cromo	26520000	114,00
					● Bronzo Spazzolato	26520140	171,00
					● Cromo Nero Spazzolato	26520340	171,00
					● Bianco/Cromo	26520400	114,00
					● Nero Opaco	26520670	159,60
					○ Bianco Opaco	26520700	159,60
					● Oro Lucido	26520990	171,00

Doccette

Pulsify Planet Edition Doccetta 105 3jet Relax EcoSmart+ Select

Caratteristiche

- dimensione soffione doccia: 105 mm
- tipo di getto: PowderRain, IntenseRain, getto massaggiante
- comoda scelta del getto con il pulsante Select
- portata massima a 3 bar: 5,7 l/min
- raccordo filettato: G $\frac{1}{2}$
- adatto per caldaie istantanee



Sostenibilità



Tecnologie



Tipi di getto



Finiture	Art. Nr.	Euro
● Sabbia (riciclato)	26077210	64,30

Pulsify Select S / Pulsify S Doccette 3jet, 1jet

Caratteristiche di tutte le varianti

- dimensione soffione doccia: 105 mm
- raccordo filettato: G $\frac{1}{2}$
- adatto per caldaie istantanee

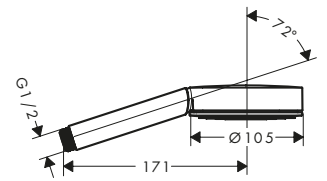
Relax



Active



1jet



Sostenibilità



Tecnologie



Tipi di getto



Certificati/dichiarazioni



Panoramica delle varianti

	Dimensioni doccetta	Effetto doccia	Numero di getti	Tipi di getto	portata max. a 3 bar (l/min)	Pressione minima (bar)	Select	Finiture	Art. Nr.	Euro
●	105	Relax	3	PowderRain, IntenseRain, getto massaggiante	6,9	1,6	■	● Cromo	24111000	42,80
								● Bronzo Spazzolato	24111140	64,20
								● Nero Opaco	24111670	55,70
								○ Bianco Opaco	24111700	55,70
●	105	Relax	3	PowderRain, IntenseRain, getto massaggiante	11,4	0,9	■	● Cromo	24110000	42,80
								● Bronzo Spazzolato	24110140	64,20
								● Nero Opaco	24110670	55,70
								○ Bianco Opaco	24110700	55,70
●	105	Active	3	PowderRain, IntenseRain, Mono	6,9	1,6	■	● Cromo	24101000	42,80
								● Nero Opaco	24101670	55,70
								○ Bianco Opaco	24101700	55,70

Pulsify Select S / Pulsify S Doccette 3jet, 1jet

Panoramica delle varianti

Dimensioni doccia	Effetto doccia	Numero di getti	Tipi di getto	portata max. a 3 bar (l/min)	Pressione minima (bar)	Select	Finiture	Art. Nr.	Euro
105	Active	3	PowderRain, IntenseRain, Mono	11,5	0,8	■	● Cromo	24100000	42,80
							● Nero Opaco	24100670	55,70
							○ Bianco Opaco	24100700	55,70
105	1jet	1	PowderRain	5,7	1	-	● Cromo	24121000	32,50
							● Nero Opaco	24121670	42,20
							○ Bianco Opaco	24121700	42,20
105	1jet	1	PowderRain	13,5	0,6	-	● Cromo	24120000	32,50
							● Nero Opaco	24120670	42,20
							○ Bianco Opaco	24120700	42,20

Pulsify S / Pulsify E Doccette Baton 1jet

Caratteristiche di tutte le varianti

· tipo di getto: PowderRain

· raccordo filettato: G1/2

· adatto per caldaie istantanee

tondo

quadrato



Sostenibilità



Tecnologie



Tipi di getto



Certificati/dichiarazioni



Panoramica delle varianti


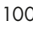




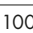






















Dimensioni doccia	Numero di getti	Tipi di getto	portata max. a 3 bar (l/min)	Pressione minima (bar)	Forma	Finiture	Art. Nr.	Euro
100	1	PowderRain	5,4	0,5	tondo	● Cromo	24126000	59,60
						● Bronzo Spazzolato	24126140	89,30
						● Cromo Nero Spazzolato	24126340	89,30
						● Nero Opaco	24126670	83,30
						○ Bianco Opaco	24126700	83,30
						● Oro Lucido	24126990	89,30
100	1	PowderRain	7,9	0,5	tondo	● Cromo	24125000	59,60
						● Bronzo Spazzolato	24125140	89,30
						● Cromo Nero Spazzolato	24125340	89,30
						● Nero Opaco	24125670	83,30
						○ Bianco Opaco	24125700	83,30
						● Oro Lucido	24125990	89,30

Per ulteriori informazioni su questo prodotto, vedere la pagina successiva.

Doccette

Pulsify S / Pulsify E Doccette Baton 1jet

Panoramica delle varianti

	Dimensioni doccetta	Numero di getti	Tipi di getto	portata max. a 3 bar (l/min)	Pressione minima (bar)	Forma	Finiture	Art. Nr.	Euro
	100	1	PowderRain	5	0,9	quadrato	<ul style="list-style-type: none">  Cromo  Bronzo Spazzolato  Cromo Nero Spazzolato  Nero Opaco  Bianco Opaco  Oro Lucido 	24321000	59,60
	100	1	PowderRain	8	0,8	quadrato	<ul style="list-style-type: none">  Cromo  Bronzo Spazzolato  Cromo Nero Spazzolato  Nero Opaco  Bianco Opaco  Oro Lucido 	24320000	59,60
							<ul style="list-style-type: none">  Bronzo Spazzolato  Cromo Nero Spazzolato  Nero Opaco  Bianco Opaco  Oro Lucido 	24320140	89,30
							<ul style="list-style-type: none">  Cromo Nero Spazzolato  Nero Opaco  Bianco Opaco  Oro Lucido 	24320340	91,30
							<ul style="list-style-type: none">  Nero Opaco  Bianco Opaco  Oro Lucido 	24320670	77,40
							<ul style="list-style-type: none">  Bianco Opaco  Oro Lucido 	24320700	77,40
							<ul style="list-style-type: none">  Oro Lucido 	24320990	91,30

Croma Select S / Croma S Doccette Multi, Vario, 1jet

Caratteristiche di tutte le varianti

· dimensione soffione doccia: 110 mm

· raccordo filettato: G $\frac{1}{2}$

· adatto per caldaie istantanee

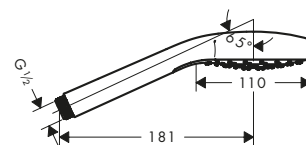
Multi



Vario



1jet



Sostenibilità



Tecnologie





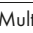

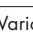



Tipi di getto



Certificati/dichiarazioni



Panoramica delle varianti

	Versione	Dimensioni doccetta	Tipi di getto	portata max. a 3 bar (l/min)	Pressione minima (bar)	Select	Finiture	Art. Nr.	Euro
	Multi	110	SoftRain, IntenseRain, getto massaggiante	9	1,4	■	 Bianco/Cromo	26801400	81,30
	Multi	110	SoftRain, IntenseRain, getto massaggiante	16	1	■	 Bianco/Cromo	26800400	81,30
	Vario	110	Rain, TurboRain, IntenseRain	9	1,4	■	 Bianco/Cromo	26803400	62,10
	Vario	110	Rain, IntenseRain, TurboRain	14,7	1	■	 Bianco/Cromo	26802400	62,10
	1jet	110	Rain	7	1,2	-	 Bianco/Cromo	26806400	46,60

Croma Select S / Croma S Doccette Multi, Vario, 1jet

Panoramica delle varianti

Versione	Dimensioni doccetta	Tipi di getto	portata max. a 3 bar (l/min)	Pressione minima (bar)	Select	Finiture	Art. Nr.	Euro
1jet	110	Rain	9	1	-	● Bianco/Cromo	26805400	46,60
1jet	110	Rain	16	0,8	-	● Bianco/Cromo	26804400	46,60

Croma Select E / Croma E Doccette Multi, Vario, 1jet

Caratteristiche di tutte le varianti

· dimensione soffione doccia: 110 mm

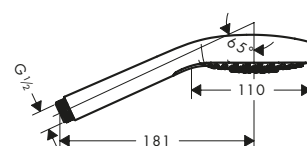
· raccordo filettato: G1/2

· adatto per caldaie istantanee

Multi

Vario

1jet



Sostenibilità



Tecnologie



Tipi di getto

Certificati/dichiarazioni



Panoramica delle varianti

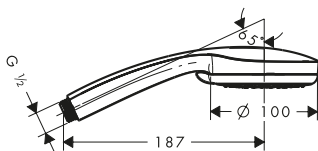
Versione	Dimensioni doccetta	Tipi di getto	portata max. a 3 bar (l/min)	Pressione minima (bar)	Select	Finiture	Art. Nr.	Euro
Multi	110	SoftRain, IntenseRain, getto massaggiante	9	1,4	■	● Bianco/Cromo	26811400	81,30
Multi	110	SoftRain, IntenseRain, getto massaggiante	16	1	■	● Bianco/Cromo	26810400	81,30
Vario	110	Rain, TurboRain, IntenseRain	9	1,2	■	● Bianco/Cromo	26813400	62,10
Vario	110	Rain, IntenseRain, TurboRain	14,7	1	■	● Bianco/Cromo	26812400	62,10
1jet	110	Rain	7	1,2	-	● Bianco/Cromo	26816400	46,60
1jet	110	Rain	9	1	-	● Bianco/Cromo	26815400	46,60
						● Nero Opaco	26815670	64,60
						○ Bianco Opaco	26815700	64,60
						● Cromo Nero Spazzolato	26815340	69,50
						● Oro Lucido	26815990	69,50

Doccette

Croma 100 Doccette Vario

Caratteristiche di tutte le varianti

- dimensione soffione doccia: 100 mm
- getto regolabile tramite rotazione del disco del soffione
- raccordo filettato: G $\frac{1}{2}$
- adatto per caldaie istantanee



Sostenibilità



Tecnologie



Tipi di getto



Certificati/dichiarazioni



Panoramica delle varianti

Versione	Dimensioni doccia	Numero di getti	Tipi di getto	portata max. a 3 bar (l/min)	Pressione minima (bar)	Finiture	Art. Nr.	Euro
Vario	100	4	Rain, getto Shampoo, getto normale, getto massaggiante	9	1	Cromo	28537000	53,30
Vario	100	4	Rain, getto normale, getto Shampoo, getto massaggiante	18	1	Cromo	28535000	43,60

Crometta Doccette Vario, 1jet

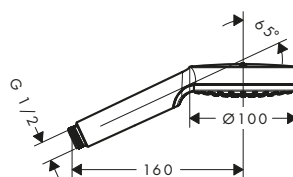
Caratteristiche di tutte le varianti

- dimensione soffione doccia: 100 mm
- raccordo filettato: G $\frac{1}{2}$
- adatto per caldaie istantanee

Vario



1jet



Sostenibilità



Tecnologie



Tipi di getto



Certificati/dichiarazioni



Panoramica delle varianti

Versione	Dimensioni doccia	Numero di getti	Tipi di getto	portata max. a 3 bar (l/min)	Pressione minima (bar)	Finiture	Art. Nr.	Euro
Vario	100	2	Rain, IntenseRain	5,7	1	Bianco/Cromo	26336400	28,90
Vario	100	2	Rain, IntenseRain	6,7	1	Bianco/Cromo	26332400	28,90
1jet	100	1	Rain	5,7	1	Bianco/Cromo	26334400	26,30
1jet	100	1	Rain	6,7	1	Bianco/Cromo	26333400	26,30

Crometta 85 Doccette Multi, Vario, 1jet

Caratteristiche di tutte le varianti

· dimensione soffione doccia: 85 mm

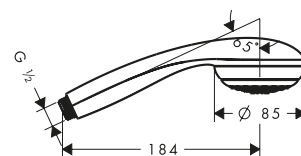
· raccordo filettato: G $\frac{1}{2}$

· adatto per caldaie istantanee

Multi

Vario

1jet



Sostenibilità



Tecnologie



Tipi di getto



Certificati/dichiarazioni



Panoramica delle varianti

Versione	Dimensioni doccia	Numero di getti	Tipi di getto	portata max. a 3 bar (l/min)	Pressione minima (bar)	Finiture	Art. Nr.	Euro
Multi	85	3	getto normale, getto massaggiante, Mono	16	1	● Cromo	28563000	49,80
Vario	85	2	getto normale, getto Vario	17	1	● Cromo	28562000	28,40
1jet	85	1	getto normale	6	1	● Cromo	28561000	36,80
Mono	85	1	getto normale	16	1	● Cromo	28585000	23,20

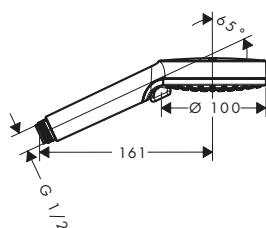
Vernis Blend Doccette Vario

Caratteristiche di tutte le varianti

· dimensione soffione doccia: 100 mm
· tipo di getto: Rain, IntenseRain

· getto regolabile tramite rotazione del disco del soffione

· raccordo filettato: G $\frac{1}{2}$
· adatto per caldaie istantanee



Sostenibilità



Tecnologie



Tipi di getto



Certificati/dichiarazioni



Panoramica delle varianti

Dimensioni doccia	Numero di getti	Tipi di getto	portata max. a 3 bar (l/min)	Pressione minima (bar)	Finiture	Art. Nr.	Euro
100	2	Rain, IntenseRain	5,4	1	● Cromo	26090000	23,80
100	2	Rain, IntenseRain	6,7	1	● Cromo	26340000	23,80
					● Nero Opaco	26340670	33,40

Doccette

Jocolino Doccette per bambini 2jet

Caratteristiche di tutte le varianti

- dimensione soffione doccia: 27 mm
- tipo di getto: Rain, Mono
- cambia tipo di getto ruotando la testa della doccetta
- portata massima a 3 bar: 11 l/min
- maniglia ergonomica, perfetta per le mani dei più piccoli
- occhi finti per interagire con il bambino
- il calcare residuo sui getti viene rimosso tramite la rotazione del cambio getto
- raccordo filettato: G 1/2
- adatto per caldaie istantanee

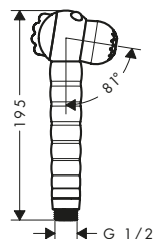
Leone



Zebra



Cocodrillo



Tecnologie



Tipi di getto



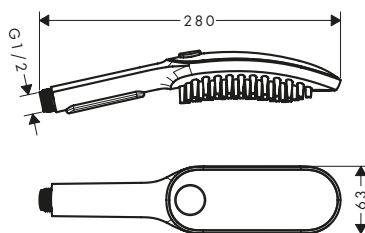
Panoramica delle varianti

Versione	Dimensioni doccetta	Numero di getti	Tipi di getto	portata max. a 3 bar (l/min)	Pressione minima (bar)	Art. Nr.	Euro
Leone	27	2	Rain, Mono	11	0,8	28760210	61,20
Zebra	27	2	Rain, Mono	11	0,8	28787640	61,20
Cocodrillo	27	2	Rain, Mono	11	0,8	28788570	61,20

DogShower Doccetta per cani 150 3jet con ugelli massaggianti

Caratteristiche

- dimensione soffione doccia: 150 x 63 mm
- tipo di getto: getto per pulire il pelo, getto per pulire le zampe, getto per pulire i cuscinetti
- comoda scelta del getto con il pulsante Select
- portata massima a 3 bar: 7,6 l/min
- funzione da: 5,7 l/min
- pressione idraulica: min. 1 bar/max. 6 bar
- pressione minima: 1 bar
- ugelli allungati (1,5 cm) per pulire in profondità e massaggiare
- design ergonomico
- adatto per caldaie istantanee
- dimensione raccordo: DN15
- valvola antiriflusso



Sostenibilità



Tecnologie



Tipi di getto



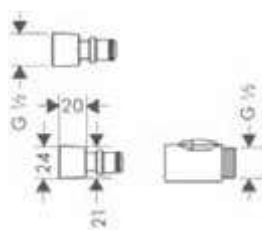
Finiture	Art. Nr.	Euro
○ Bianco Opaco	26640700	106,30
● Nero Opaco	26640670	106,30
● Azzurro	26640540	106,30
● Rosa	26640560	106,30

Set di attacco rapido doccia

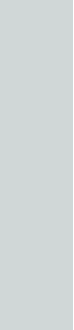
Caratteristiche

· consente la rapida e facile sostituzione delle doccette

· materiale: plastica



Finiture	Art. Nr.	Euro
● Nero	28346000	15,20





Set doccia

Set doccia

	Rainfinity		Raindance Select S		
Finitura					
Versione	65/90	90/150	65/90	110	65/90
Dimensioni doccetta	130	130	120	120	120
Portata	8,5/14	8,5/14	8,5 - 15	15	8,5/15
EcoSmart+	-	-	-	-	-
EcoSmart	■	■	■	-	■
QuickClean	■	■	■	■	■
Numero di getti	3	3	3	3	3
PowderRain	■	■	■	-	-
IntensePowderRain	■	■	-	-	-
Rain	-	-	■	■	■
RainAir	-	-	■	■	■
prezzo in €	300,10 - 466,80	461,10 - 594,60	237,60 - 250,40	508,70	348,80 - 363,40
da pagina	70	71	72	74	75

	Croma Select S	Croma Select E	Croma 100	Crometta	Crometta 85
Finitura					
Versione	65 1jet, 65 Multi, 65 Vario, 90 1jet, 90 Multi, 90 Vario	65 1jet, 65 Multi, 65 Vario, 90 1jet, 90 Multi, 90 Vario	65 Vario/90 Vario	65 1jet, 65 Vario, 90 1jet, 90 Vario	65 1jet, 65 Vario, 90 1jet, 90 Multi, 90 Vario
Dimensioni doccetta	110	110	100	100	85
Portata	9 - 16	9 - 16	9/18	5,7 - 13,8	6 - 17
EcoSmart+	-	-	-	■	■
EcoSmart	■	■	■	■	-
QuickClean	■	■	■	■	■
Numero di getti	1/3	1/3	4	1/2	1 - 3
PowderRain	-	-	-	-	-
IntensePowderRain	-	-	-	-	-
Rain	■	■	■	■	-
RainAir	-	-	-	-	-
prezzo in €	122,50 - 164,90	122,50 - 164,90	110,70 - 143,50	63,70 - 73,70	74,50 - 99,20
da pagina	82	83	85	86	87

■ disponibile a seconda del modello
- non disponibile

Raindance
Select SRaindance
Select E

Pulsify Select S



Pulsify S



Pulsify E



Finitura					
Versione	90/150	65/90	65/90	65/90	65/90
Dimensioni doccetta	120	120	105	98/24	100
Portata	8,5/15	8,5/14,4	6,9/11,4	5,4/8,5	5/8
EcoSmart+	-	-	-	■	■
EcoSmart	■	■	■	■	■
QuickClean	■	■	■	■	■
Numero di getti	3	3	3	1	1
PowderRain	-	-	■	■	■
IntensePowderRain	-	-	-	-	-
Rain	■	■	-	-	-
RainAir	■	■	-	-	-
prezzo in €	464,70 - 605,60	237,60 - 245,50	116,10 - 188,20	303,30 - 432,90	303,30 - 432,90
da pagina	78	77	80	79	81

Vernis Blend



Finitura		
Versione	65	65
Dimensioni doccetta	100	100
Portata	6,7	6,7
EcoSmart+	-	-
EcoSmart	■	■
QuickClean	■	■
Numero di getti	2	2
PowderRain	-	-
IntensePowderRain	-	-
Rain	■	■
RainAir	-	-
prezzo in €	58,50	154,20
da pagina	88	89

Set doccia

Raindance Select E



Pulsify Select S



Croma Select S













Finitura					
Versione	65/90	65/90	65/90	65/90	65 Vario/90 Vario
Dimensioni doccetta	120	105	105	105	110
Portata	14,4	6,4/8,2	8,2	11,4	14,7
EcoSmart+	–	–	–	–	–
EcoSmart	–	■	■	–	–
QuickClean	■	■	■	■	■
Numero di getti	3	3	3	3	3
PowderRain	–	■	■	■	–
IntensePowderRain	–	–	–	–	–
Rain	■	–	–	–	■
RainAir	■	–	–	–	–
Miscelatore monocomando	–	–	–	–	–
Termostatico	■	■	■	■	■
prezzo in €	617,70 - 627,50	332,80 - 443,30	343,80 - 456,40	525,40 - 543,70	356,40 - 363,90
da pagina	91	92	93	94	95

Vernis Blend



Finitura	
Versione	65
Dimensioni doccetta	100
Portata	9,7
EcoSmart+	–
EcoSmart	■
QuickClean	■
Numero di getti	2
PowderRain	–
IntensePowderRain	–
Rain	■
RainAir	–
Miscelatore monocomando	–
Termostatico	■
prezzo in €	240,10
da pagina	100

■ disponibile a seconda del modello
– non disponibile

	Croma Select S	Croma Select E	Croma 100	Crometta	Vernis Blend
					
Finitura					
Versione	72	65 Vario/90 Vario	90 Multi	65 Vario/90 Vario	65
Dimensioni doccia	110	110	100	100	100
Portata	14,7	14,7	19	13,8	6,7/9,7
EcoSmart+	-	-	-	-	-
EcoSmart	-	-	-	-	■
QuickClean	■	■	■	■	■
Numero di getti	3	3	3	2	2
PowderRain	-	-	-	-	-
IntensePowderRain	-	-	-	-	-
Rain	■	■	■	■	■
RainAir	-	-	-	-	-
Miscelatore monocomando	-	-	-	-	■
Termostatico	■	■	■	■	-
prezzo in €	302,20	356,40 - 363,90	441,30	263,80 - 275,30	152,00 - 284,20
da pagina	96	97	98	98	99

Sostenibilità



Questa doccia votata al risparmio consuma fino al 60% in meno d'acqua rispetto a un modello convenzionale, riducendo anche i costi energetici.



Controllo semplice e preciso per risparmiare acqua. La funzione EcoStop+ regola il flusso d'acqua a max. 6 l/min.



Riduce il consumo di acqua fino al 40% rispetto alle docce tradizionali, riducendo così i costi energetici.

Tecnologie



Blocco di sicurezza a oltre 40 °C - limitazione della temperatura, che impedisce la fuoriuscita di acqua troppo calda.



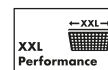
I depositi di calcare e impurità possono essere rimossi con un dito. Per semplificare la pulizia.



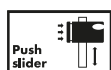
Miscelatore termostatico con tecnologia di raffreddamento che protegge da contatti sgradevoli o ustioni.



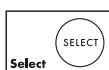
Miscela dell'aria all'acqua. Per un getto dell'acqua delicato con pochi schizzi e gocce leggere e piene di volume.



La doccia distribuisce l'acqua su un'area ampia per avvolgere il tuo intero corpo in gocce di benessere.



Consente di regolare quanto si vuole l'altezza della doccetta con una sola mano toccando un pulsante.



Il flusso dell'acqua, la doccia o il tipo di getto possono essere regolati facilmente toccando un pulsante.

Tipi di getto



Microgocce rilassanti che avvolgono il corpo in modo dolce e silenzioso. Per una doccia sensuale.



Getto intenso composto da migliaia di goccioline finissime. Completo, avvolgente e con pochi schizzi.



Getto d'acqua intenso e stimolante che attiva e risveglia.



Il piacere della doccia tonificante ed energizzante con un getto a pioggia completo, progettato per il piacere quotidiano.



Doccia a pioggia completa per la tua esperienza quotidiana. Perfetto per risciacquare lo shampoo.



Getto mirato ed estremamente delicato per rilassanti momenti di benessere e docce idroterapiche.



Un potente getto massaggiante mirato.



Intenso getto d'acqua che risciacqua lo shampoo in un batter d'occhio, oltre a essere energizzante e stimolante.



Un morbido getto d'acqua, che accarezza beneficamente il corpo. Un atto di gentilezza per la pelle, la mente e l'anima.



Doccia a pioggia tonificante che offre una freschezza intensa. Proprio quello che serve al mattino o dopo l'esercizio fisico.

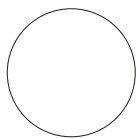


Getto massaggiante concentrato che aiuta ad alleviare le tensioni e lo stress quotidiano in modo piacevole e delicato.



Doccia a pioggia completa con goccioline arricchite con aria per una doccia morbida, ma efficace e appagante.

Finiture



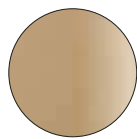
Bianco Opaco

-700



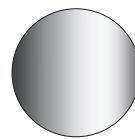
Bianco/Cromo

-400



Bronzo Spazzolato

-140



Cromo

-000



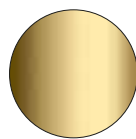
Cromo Nero Spazzolato

-340



Nero Opaco

-670



Oro Lucido

-990

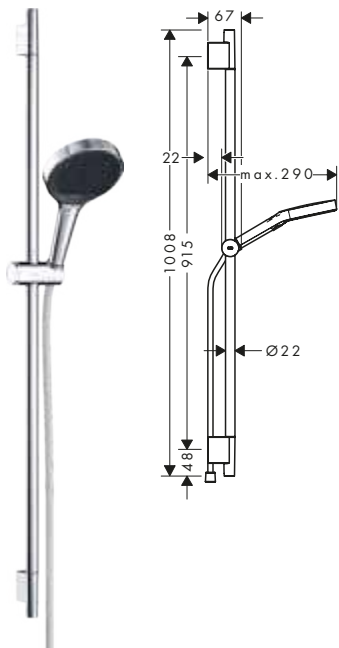
Set doccia

Rainfinity Set doccia 3jet con asta doccia S Puro

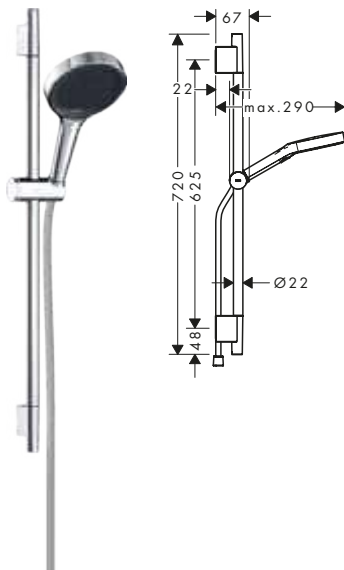
Caratteristiche di tutte le varianti

- composto da: doccetta, flessibile doccia, cursore, asta doccia
- dimensione soffione doccia: 130 mm
- tipo di getto: PowderRain, Intense PowderRain, Mono
- comoda scelta del getto con il pulsante Select
- superficie disco del soffione: grafite
- cursore regolabile in altezza con pulsante di blocco
- cursore girevole verso sinistra o verso destra sull'asta
- profilo tubo: tondo
- diametro asta doccia: 22 mm
- connettore girevole per evitare la torsione del flessibile

90



65



Sostenibilità



Tecnologie



Tipi di getto



Panoramica delle varianti

Versione	Lunghezza asta doccia (mm)	Dimensioni doccetta	Numero di getti	Tipi di getto	portata max. a 3 bar (l/min)	Pressione minima (bar)	Finiture	Art. Nr.	Euro
90	1008	130	3	PowderRain, Intense PowderRain, Mono	8,5	1	● Cromo	28744000	311,20
							● Bronzo Spazzolato	28744140	466,80
							● Cromo Nero Spazzolato	28744340	466,80
							● Nero Opaco	28744670	404,50
							● Bianco Opaco	28744700	404,50
							● Oro Lucido	28744990	466,80
							90	1008	130
● Bronzo Spazzolato	28743140	466,80							
● Cromo Nero Spazzolato	28743340	466,80							
● Nero Opaco	28743670	404,50							
● Bianco Opaco	28743700	404,50							
● Oro Lucido	28743990	466,80							
65	720	130	3	PowderRain, Intense PowderRain, Mono	8,5	1	● Cromo	28746000	300,10
							● Bronzo Spazzolato	28746140	450,10
							● Cromo Nero Spazzolato	28746340	450,10
							● Nero Opaco	28746670	390,20
							● Bianco Opaco	28746700	390,20
							● Oro Lucido	28746990	450,10

Rainfinity Set doccia 3jet con asta doccia S Puro

Panoramica delle varianti

Versione	Lunghezza asta doccia (mm)	Dimensioni doccetta	Numero di getti	Tipi di getto	portata max. a 3 bar (l/min)	Pressione minima (bar)	Finiture	Art. Nr.	Euro
65	720	130	3	PowderRain, Intense PowderRain, Mono	14	1,1	Cromo Bronzo Spazzolato Cromo Nero Spazzolato Nero Opaco Bianco Opaco Oro Lucido	28745000 28745140 28745340 28745670 28745700 28745990	300,10 450,10 450,10 390,20 390,20 450,10

costituito da:

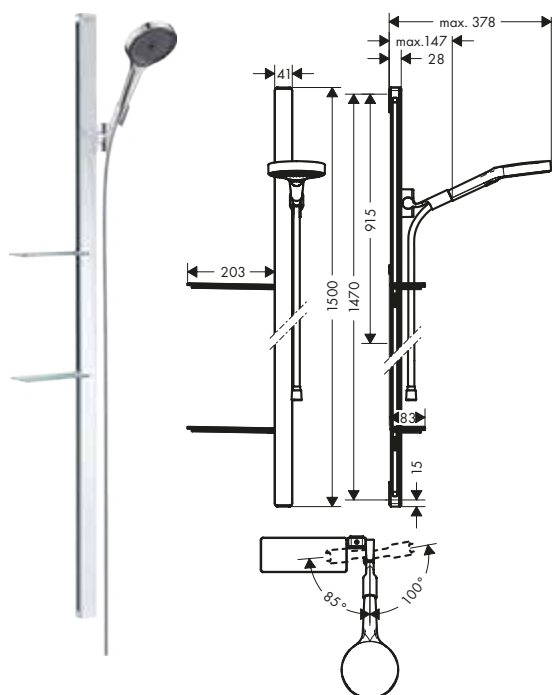
	Incluso in	Codice articolo
Rainfinity Doccetta 130 3jet EcoSmart	28744XXX 28746XXX	26865XXX
Rainfinity Doccetta 130 3jet	28743XXX 28745XXX	26864XXX
Designflex Flessibile simil-tessuto 160 cm	28744XXX 28743XXX 28746XXX 28745XXX	28260XXX

Rainfinity Set doccia 3jet

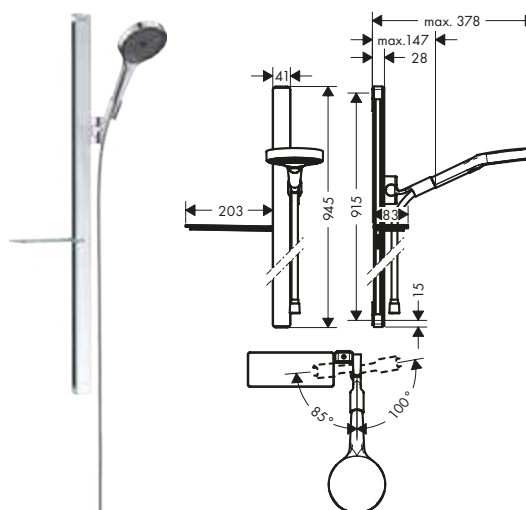
Caratteristiche di tutte le varianti

- dimensione soffione doccia: 130 mm
- tipo di getto: PowderRain, Intense PowderRain, Mono
- comoda scelta del getto con il pulsante Select
- superficie disco del soffione: grafite
- mensola in vetro di sicurezza
- superficie mensola: Cromo
- supporto doccetta regolabile di 90°, girevole verso destra e sinistra, in alto e in basso
- supporti a muro in plastica
- tipo asta doccia: profilo in alluminio con finitura in vetro di sicurezza
- superficie asta doccia: Cromo
- profilo tubo: quadrato
- larghezza asta 41 mm
- connettore girevole per evitare la torsione del flessibile

150



90



Sostenibilità



Tecnologie



Tipi di getto









Per ulteriori informazioni su questo prodotto, vedere la pagina successiva.

Set doccia

Rainfinity Set doccia 3jet

Panoramica delle varianti

Versione	Lunghezza asta doccia (mm)	Dimensioni doccetta	Tipi di getto	portata max. a 3 bar (l/min)	Pressione minima (bar)	Mensola	Finiture	Art. Nr.	Euro
 150	1500	130	PowderRain, Intense PowderRain, Mono	8,5	1,5	2	 Cromo	27674000	594,60
150	1500	130	PowderRain, Intense PowderRain, Mono	14	1	2	 Cromo	27673000	594,60
 90	945	130	PowderRain, Intense PowderRain, Mono	8,5	1,5	1	 Cromo	27672000	461,10
90	945	130	PowderRain, Intense PowderRain, Mono	14	1	1	 Cromo	27671000	461,10

costituito da:



Rainfinity Doccetta 130 3jet EcoSmart

Incluso in

Codice articolo

27674000
27672000

26865000



Rainfinity Doccetta 130 3jet

27673000
27671000

26864000



Cassetta portasapone E

27674000
27673000
27672000
27671000

26511000



Isiflex Flessibile doccia 160 cm

27674000
27673000
27672000
27671000

28276000

Raindance Select S Set doccia 3jet con asta doccia S Puro

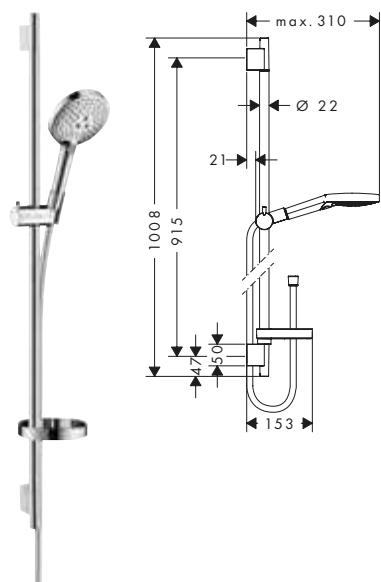
Caratteristiche di tutte le varianti

- composto da: doccetta, asta doccia, flessibile doccia, cursore, piatto porta sapone
- comoda scelta del getto con il pulsante Select

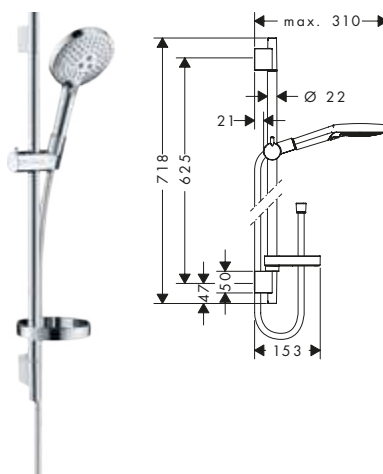
- supporto doccetta regolabile di 90°, girevole verso destra e sinistra, in alto e in basso
- supporti a muro in plastica
- profilo tubo: tondo

- diametro asta doccia: 22 mm
- connettore girevole per evitare la torsione del flessibile

90



65



Sostenibilità



Tecnologie













Tipi di getto



Raindance Select S Set doccia 3jet con asta doccia S Puro

Panoramica delle varianti

Versione	Lunghezza asta doccia (mm)	Dimensioni doccetta	Numero di getti	Tipi di getto	portata max. a 3 bar (l/min)	Pressione minima (bar)	Finiture	Art. Nr.	Euro
 90	1008	120	3	RainAir, Whirl, Rain	8,5	1,5	 Cromo	26633000	245,50
90	1008	120	3	Rain, RainAir, Whirl	15	1,4	 Cromo	26631000	245,50
90	1008	120	3	PowderRain, Rain, Whirl	11	1	 Bianco/Cromo	26631400	245,50
90	1008	120	3	PowderRain, Rain, Whirl	11	1	 Cromo	27667000	250,40
 65	718	120	3	Whirl, Rain, RainAir	8,5	1,5	 Cromo	26632000	237,60
65	718	120	3	PowderRain, Rain, Whirl	11	1	 Cromo	27654000	242,40
65	718	120	3	Rain, RainAir, Whirl	15	1	 Cromo	26630000	237,60
65	718	120	3	Rain, RainAir, Whirl	15	1	 Bianco/Cromo	26630400	237,60

costituito da:

		Incluso in	Codice articolo
	Raindance Select S Doccetta 120 3jet EcoSmart	26633000 26632000	26531000
	Raindance Select S Doccetta 120 3jet	26631XXX 26630XXX	26530XXX
	Raindance Select S Doccetta 120 3jet PowderRain	27667000 27654000	26014000
	Unica Asta doccia S Puro 90 cm con flessibile doccia	26633000 26631XXX 27667000	28631000
	Unica Asta doccia S Puro 65 cm con flessibile doccia	26632000 27654000 26630XXX	28632000
	Cassetta portasapone S Puro	26633000 26631XXX 27667000 26632000 27654000 26630XXX	28679000

Set doccia

Raindance Select S Set doccia 3jet con asta doccia Unica Comfort

Caratteristiche di tutte le varianti

- composto da: doccetta, asta doccia, cestello porta oggetti, flessibile doccia, cursore
- dimensione soffione doccia: 125 mm
- tipo di getto: RainAir, Rain, Whirl
- comoda scelta del getto con il pulsante Select
- mensola in plastica, finitura bianca
- mensola rimovibile per pulizia
- supporto doccetta regolabile di 90°, girevole verso destra e sinistra, in alto e in basso
- portata massima a 3 bar: 15 l/min
- supporto doccia può essere rimosso
- cursore doccia in metallo
- supporti a muro in metallo
- profilo tubo: tondo
- lunghezza tubo: 1100 mm
- diametro asta doccia: 25 mm
- la barra a muro potrebbe essere usata anche come maniglia d'appoggio: portata di 130 kg
- flessibile doccia con dado conico su entrambi i lati
- connettore girevole per evitare la torsione del flessibile

destra



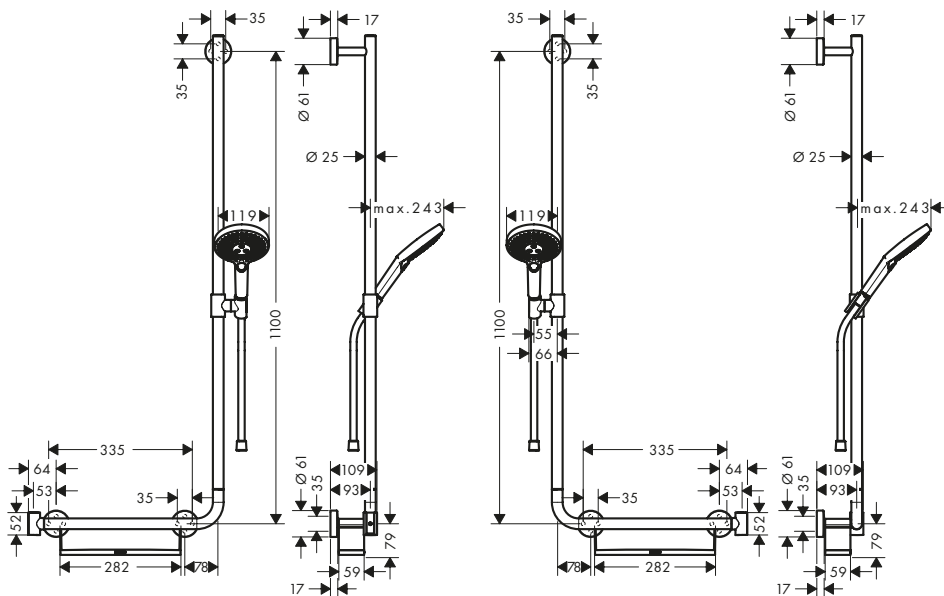
sinistra



Tecnologie



Tipi di getto



Panoramica delle varianti

asta doccia	Lunghezza asta doccia (mm)	Dimensioni doccetta	Tipi di getto	portata max. a 3 bar (l/min)	Pressione minima (bar)	Finiture	Art. Nr.	Euro
destra	1100	120	RainAir, Rain, Whirl	15	1,4	● Cromo	26326000	508,70
sinistra	1100	120	RainAir, Rain, Whirl	15	1,4	● Cromo	26324000	508,70

costituito da:

	Incluso in	Codice articolo
 Unica Asta doccia Comfort 110 cm destra	26326000	26404400
 Unica Asta doccia Comfort 110 cm sinistra	26324000	26403400

Raindance Select S Set doccia 3jet con asta doccia Unica Comfort

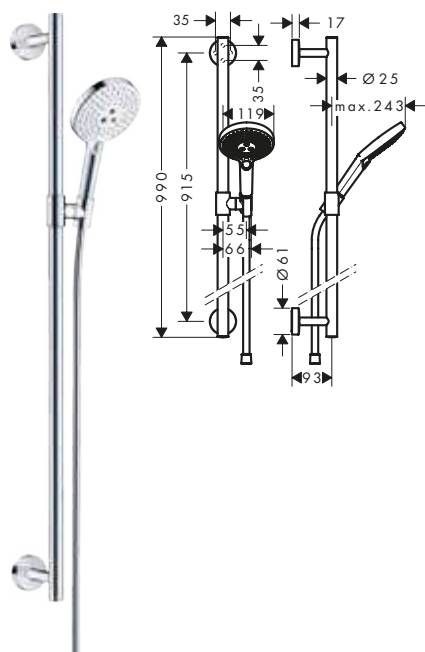
costituito da:		Incluso in	Codice articolo
	Raindance Select S Doccetta 120 3jet	26326000 26324000	26530000
	Isiflex Flessibile doccia 160 cm	26326000 26324000	28276000

Raindance Select S Set doccia 3jet con asta doccia Unica Comfort

Caratteristiche di tutte le varianti

- composto da: doccetta, asta doccia, flessibile doccia, cursore
- dimensione soffione doccia: 125 mm
- tipo di getto: Rain, RainAir, Whirl
- comoda scelta del getto con il pulsante Select
- supporto doccetta regolabile di 90°, girevole verso destra e sinistra, in alto e in basso
- cursore doccia in metallo
- supporti a muro in metallo
- profilo tubo: tondo
- diametro asta doccia: 25 mm
- la barra a muro potrebbe essere usata anche come maniglia d'appoggio: portata di 130 kg
- connettore girevole per evitare la torsione del flessibile

90



65



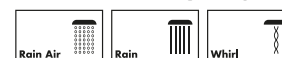
Sostenibilità



Tecnologie





Tipi di getto



Panoramica delle varianti

Versione	Lunghezza asta doccia (mm)	Dimensioni doccetta	Numero di getti	Tipi di getto	portata max. a 3 bar (l/min)	Pressione minima (bar)	Finiture	Art. Nr.	Euro
90	990	120	3	Rain, RainAir, Whirl	8,5	1,5	● Cromo	26323000	363,40
90	990	120	3	Rain, RainAir, Whirl	15	1,4	● Cromo	26322000	363,40
							● Bianco/Cromo	26322400	363,40
65	700	120	3	Rain, RainAir, Whirl	15	1,4	● Cromo	26320000	348,80

costituito da:		Incluso in	Codice articolo
	Unica Asta doccia Comfort 90 cm	26323000 26322XXX	26402000
	Unica Asta doccia Comfort 65 cm	26320000	26401000

Per ulteriori informazioni su questo prodotto, vedere la pagina successiva.

Set doccia

Raindance Select S Set doccia 3jet con asta doccia Unica Comfort

costituito da:



Raindance Select S Doccetta 120 3jet EcoSmart

Incluso in

Codice articolo

26323000

26531000



Raindance Select S Doccetta 120 3jet

26322XXX
26320000

26530XXX



Isiflex Flessibile doccia 160 cm

26323000
26322XXX
26320000

28276000

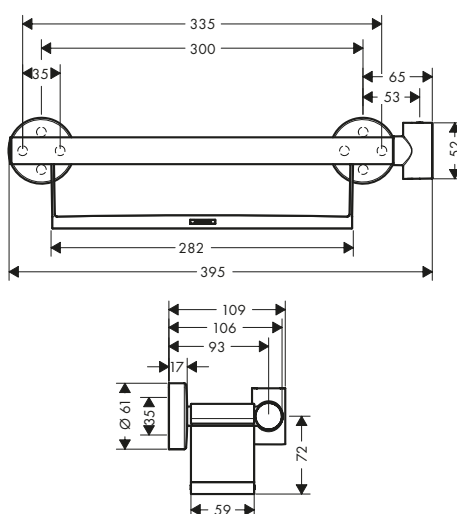
Unica Maniglia Comfort con mensola e supporto doccia

Caratteristiche

- composto da: maniglia, mensola, supporto doccia
- il supporto doccia può essere posizionato su entrambi i lati

- supporto doccia può essere rimosso
- mensola in plastica, finitura bianca
- mensola rimovibile per pulizia

- posizione del fissaggio prestabilita
- diametro maniglia: 25 mm
- materiale: ottone



Finiture	Art. Nr.	Euro
Bianco/Cromo	26328400	184,20

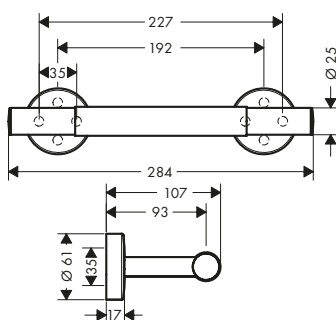
Unica Supporto piedi Comfort

Caratteristiche

- poggipiedi antiscivolo
- montaggio a parete
- materiale: metallo

- lunghezza: 284 mm
- con materiale di montaggio
- fissaggio nascosto

- distanza tra i fori: 192 mm

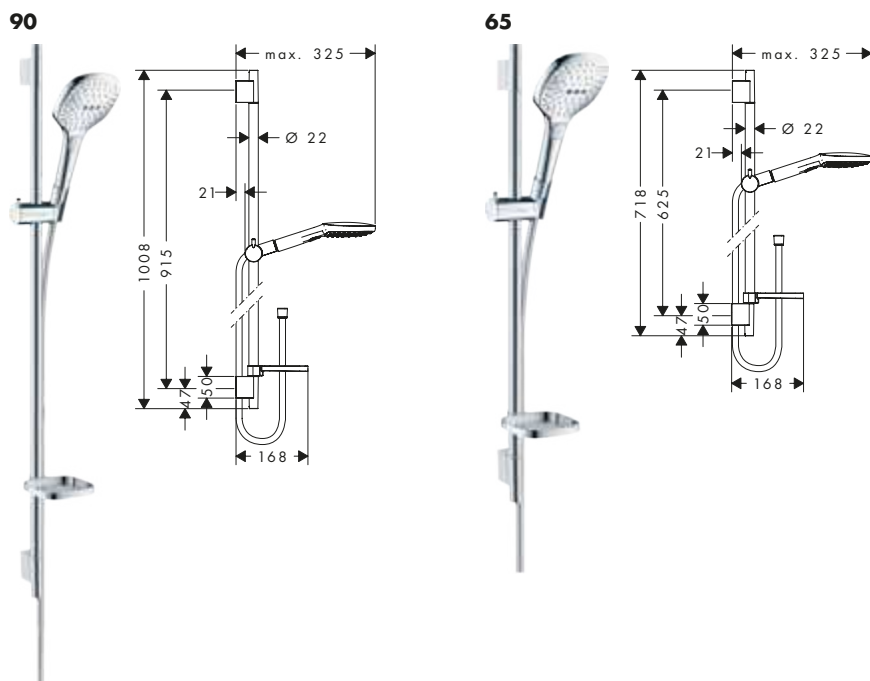


Finiture	Art. Nr.	Euro
Cromo	26329000	189,20

Raindance Select E Set doccia 3jet con asta doccia S Puro

Caratteristiche di tutte le varianti

- composto da: doccetta, asta doccia, flessibile doccia, cursore, piatto porta sapone
- dimensione soffione doccia: 120 mm
- comoda scelta del getto con il pulsante Select
- supporto doccetta regolabile di 90°, girevole verso destra e sinistra, in alto e in basso
- supporti a muro in plastica
- profilo tubo: tondo
- diametro asta doccia: 22 mm
- connettore girevole per evitare la torsione del flessibile



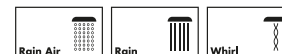
Sostenibilità



Tecnologie








Tipi di getto



Panoramica delle varianti

Versione	Lunghezza asta doccia (mm)	Dimensioni doccetta	Numero di getti	Tipi di getto	portata max. a 3 bar (l/min)	Pressione minima (bar)	Finiture	Art. Nr.	Euro
90	1008	120	3	RainAir, Rain, Whirl	8,5	1,5	● Cromo	26623000	245,50
							● Bianco/Cromo	26623400	245,50
90	1008	120	3	RainAir, Rain, Whirl	14,4	1	● Cromo	26621000	245,50
							● Bianco/Cromo	26621400	245,50
65	718	120	3	Rain, RainAir, Whirl	8,5	1,5	● Cromo	26622000	237,60
							● Bianco/Cromo	26622400	237,60
65	718	120	3	Rain, RainAir, Whirl	14,4	1	● Cromo	26620000	237,60
							● Bianco/Cromo	26620400	237,60

costituito da:

	Incluso in	Codice articolo
 Raindance Select E Doccetta 120 3jet EcoSmart	26623XXX 26622XXX	26521XXX
 Raindance Select E Doccetta 120 3jet	26621XXX 26620XXX	26520XXX
 Unica Asta doccia S Puro 90 cm con flessibile doccia	26623XXX 26621XXX	28631000
 Unica Asta doccia S Puro 65 cm con flessibile doccia	26622XXX 26620XXX	28632000
 Cassetta portasapone E	26623XXX 26621XXX 26622XXX 26620XXX	26519000

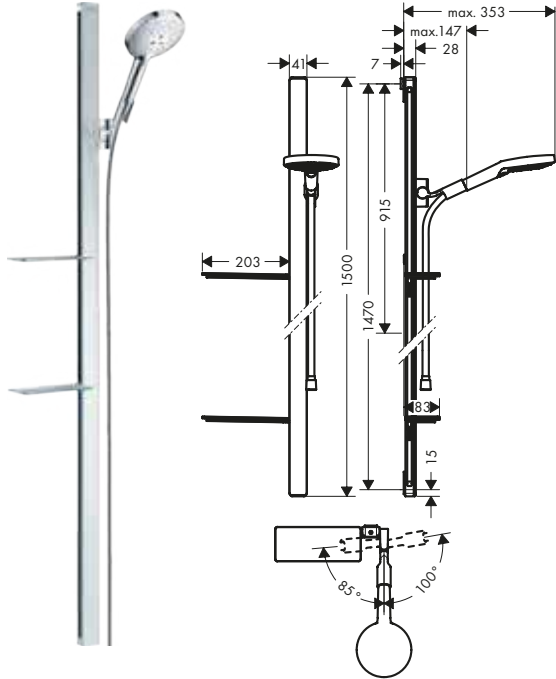
Set doccia

Raindance Select S Set doccia 3jet con asta doccia Unica E

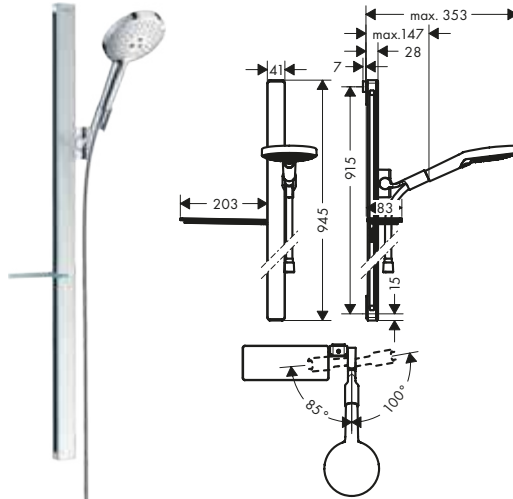
Caratteristiche di tutte le varianti

- tipo di getto: Rain, RainAir, Whirl
- comoda scelta del getto con il pulsante Select
- mensola in vetro di sicurezza
- superficie mensola: Cromo
- supporto doccetta regolabile di 90°, girevole verso destra e sinistra, in alto e in basso
- supporti a muro in plastica
- tipo asta doccia: profilo in alluminio con finitura in vetro di sicurezza
- superficie asta doccia: Cromo
- profilo tubo: quadrato
- larghezza asta 41 mm
- connettore girevole per evitare la torsione del flessibile

150



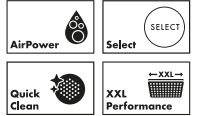
90



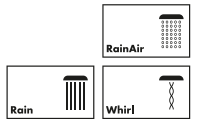
Sostenibilità



Tecnologie



Tipi di getto



Panoramica delle varianti

Versione	Lunghezza asta doccia (mm)	Dimensioni doccetta	portata max. a 3 bar (l/min)	Pressione minima (bar)	Mensola	Finiture	Art. Nr.	Euro
150	1500	120	15	1	2	● Cromo	27646000	605,60
90	945	120	8,5	1,5	1	● Cromo	27649000	464,70
90	945	120	15	1	1	● Cromo	27648000	464,70
						● Bianco/Cromo	27648400	464,70

i 27648400 Superficie asta doccia: bianco.

i 27648400 Superficie mensola: bianco.

costituito da:

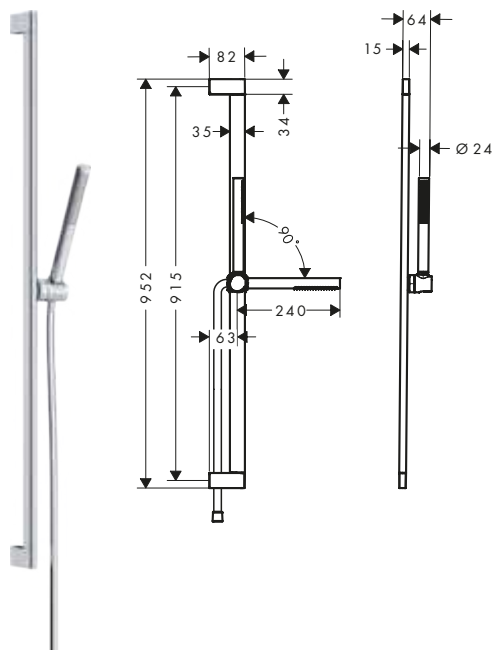
		Incluso in	Codice articolo
	Raindance Select S Doccetta 120 3jet	27648XXX 27646000	26530XXX
	Raindance Select S Doccetta 120 3jet EcoSmart	27649000	26531000
	Isiflex Flessibile doccia 160 cm	27646000 27649000 27648XXX	28276XXX
	Cassetta portasapone E	27648XXX 27646000 27649000	26511XXX

Pulsify S Set doccia 1jet con asta doccia S Puro

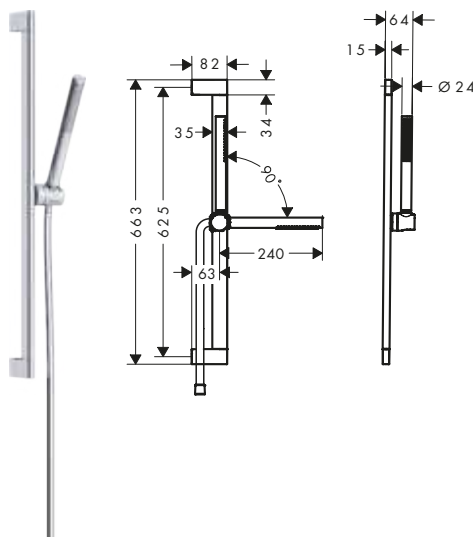
Caratteristiche di tutte le varianti

- composto da: doccetta baton, asta doccia, flessibile doccia, cursore
- dimensione soffione doccia: 98 x 24 mm
- tipo di getto: PowderRain
- supporto doccetta in plastica/metallo
- cursore doccetta per montaggio a destra o a sinistra
- cursore doccetta con meccanismo di blocco
- supporti a muro in plastica
- tipo asta doccia: asta doccia orientabile
- profilo tubo: tondo
- flessibile doccia con dado conico su entrambi i lati
- connettore girevole per evitare la torsione del flessibile

90



65



Sostenibilità



Tecnologie



Tipi di getto



Panoramica delle varianti

Versione	Lunghezza asta doccia (mm)	Dimensioni doccetta	Tipi di getto	portata max. a 3 bar (l/min)	Finiture	Art. Nr.	Euro	
+	90	950	98/24	PowderRain	5,4	● Cromo	24383000	309,30
						● Nero Opaco	24383670	432,90
						○ Bianco Opaco	24383700	432,90
+	90	950	98/24	PowderRain	8,5	● Cromo	24382000	309,30
						● Nero Opaco	24382670	432,90
						○ Bianco Opaco	24382700	432,90
+	65	663	98/24	PowderRain	5,4	● Cromo	24373000	303,30
						● Nero Opaco	24373670	424,70
						○ Bianco Opaco	24373700	424,70
+	65	663	98/24	PowderRain	8,5	● Cromo	24372000	303,30
						● Nero Opaco	24372670	424,70
						○ Bianco Opaco	24372700	424,70

costituito da:

	Incluso in	Codice articolo
	24383XXX 24373XXX	24126XXX
	24382XXX 24372XXX	24125XXX
	24383XXX 24382XXX	24405XXX
	24373XXX 24372XXX	24402XXX

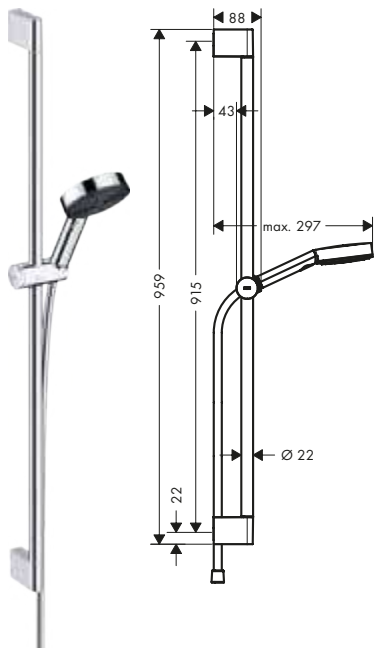
Set doccia

Pulsify Select S Set doccia 3jet con asta doccia Unica S

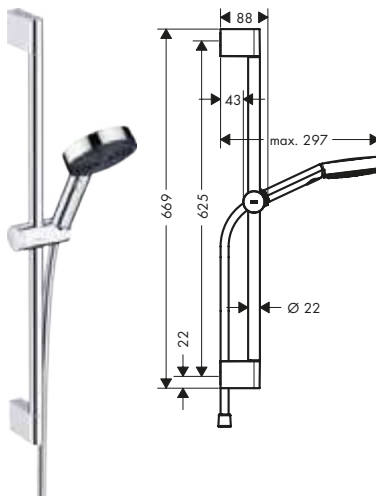
Caratteristiche di tutte le varianti

- composto da: doccetta, flessibile doccia, cursore, asta doccia
- dimensione soffione doccia: 105 mm
- tipo di getto: PowderRain, IntenseRain, getto massaggiante
- comoda scelta del getto con il pulsante Select
- cursore regolabile in altezza con pulsante di blocco
- supporto doccetta in plastica/metallo
- cursore girevole verso sinistra o verso destra sull'asta
- supporti a muro in plastica
- profilo tubo: tondo
- diametro asta doccia: 22 mm
- flessibile doccia con dado conico su entrambi i lati
- connettore girevole per evitare la torsione del flessibile

90



65



Sostenibilità



Tecnologie



Tipi di getto



Panoramica delle varianti

Versione	Lunghezza asta doccia (mm)	Dimensioni doccetta	Effetto doccia	Tipi di getto	portata max. a 3 bar (l/min)	Pressione minima (bar)	Finiture	Art. Nr.	Euro
90	959	105	Relax	PowderRain, IntenseRain, getto massaggiante	6,9	1,6	● Cromo	24171000	134,40
							● Nero Opaco	24171670	188,20
							○ Bianco Opaco	24171700	188,20
90	959	105	Relax	PowderRain, IntenseRain, getto massaggiante	11,4	1	● Cromo	24170000	134,40
							● Nero Opaco	24170670	188,20
							○ Bianco Opaco	24170700	188,20
65	669	105	Relax	PowderRain, IntenseRain, getto massaggiante	6,9	1,6	● Cromo	24161000	116,10
							● Nero Opaco	24161670	162,60
							○ Bianco Opaco	24161700	162,60
65	669	105	Relax	PowderRain, IntenseRain, getto massaggiante	11,4	1	● Cromo	24160000	116,10
							● Nero Opaco	24160670	162,60
							○ Bianco Opaco	24160700	162,60

costituito da:



Pulsify Select S Doccetta 105 3jet Relax EcoSmart

Incluso in
24171XXX
24161XXX

Codice articolo
24111XXX



Pulsify Select S Doccetta 105 3jet Relax

24170XXX
24160XXX

24110XXX



Unica Asta doccia Pulsify S 90 cm con cursore e flessibile doccia Isiflex 160cm

24171000
24170000

24401000



Unica Asta doccia Pulsify S 65 cm con cursore e flessibile doccia Isiflex 160 cm

24161000
24160000

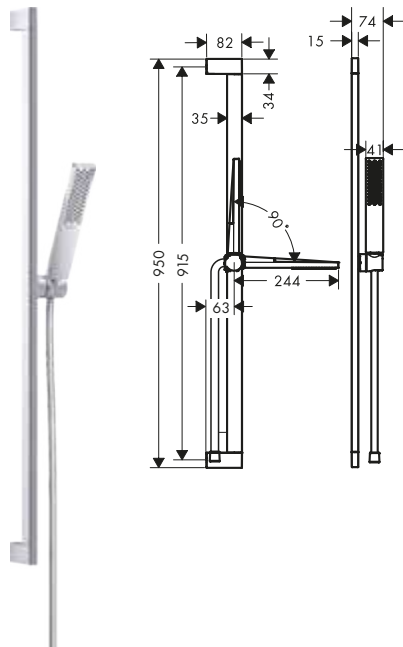
24400000

Pulsify E Set doccia 1jet con asta doccia Unica E

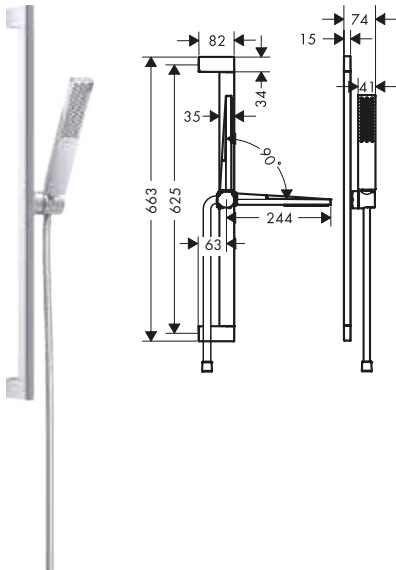
Caratteristiche di tutte le varianti

- composto da: asta doccia, flessibile doccia, cursore, doccetta baton
- dimensione soffione doccia: 100 x 25 mm
- tipo di getto: PowderRain
- cursore doccetta per montaggio a destra o a sinistra
- cursore doccia in metallo
- cursore doccetta con meccanismo di blocco
- supporti a muro in plastica
- tipo asta doccia: asta doccia orientabile
- profilo tubo: cubico
- flessibile doccia con dado conico su entrambi i lati
- connettore girevole per evitare la torsione del flessibile

90



65



Sostenibilità



Tecnologie



Tipi di getto



Panoramica delle varianti

Versione	Lunghezza asta doccia (mm)	Dimensioni doccetta	Numero di getti	Tipi di getto	portata max. a 3 bar (l/min)	Pressione minima (bar)	Finiture	Art. Nr.	Euro
+	90	100	1	PowderRain	5	0,9	● Cromo	24381000	309,30
							● Nero Opaco	24381670	432,90
							○ Bianco Opaco	24381700	432,90
+	90	100	1	PowderRain	8	0,8	● Cromo	24380000	309,30
							● Nero Opaco	24380670	432,90
							○ Bianco Opaco	24380700	432,90
+	65	100	1	PowderRain	5	0,9	● Cromo	24371000	303,30
							● Nero Opaco	24371670	424,60
							○ Bianco Opaco	24371700	424,60
+	65	100	1	PowderRain	8	0,8	● Cromo	24370000	303,30
							● Nero Opaco	24370670	424,60
							○ Bianco Opaco	24370700	424,60

costituito da:



Pulsify E Doccetta Baton 1jet EcoSmart +

Incluso in

24381XXX
24371XXX

Codice articolo

24321XXX



Pulsify E Doccetta Baton 1jet EcoSmart

24380XXX
24370XXX

24320XXX

Unica Asta doccia Unica Puro E 65 cm con cursore e flessibile Isiflex 160 cm

24371XXX
24370XXX

24404XXX

Unica Asta doccia Unica Puro E 90 cm con cursore e flessibile Isiflex 160 cm

24380XXX
24381XXX

24403XXX

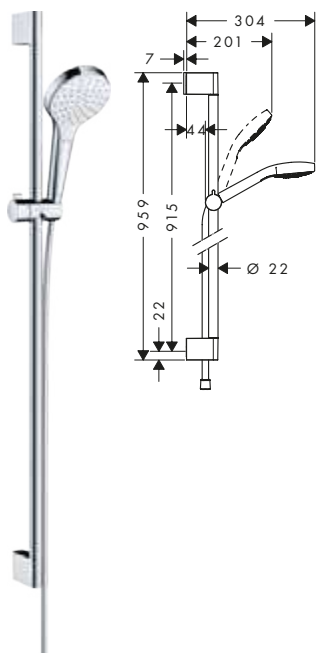
Set doccia

Croma Select S Set doccia Multi, Vario, 1jet

Caratteristiche di tutte le varianti

- dimensione soffione doccia: 110 mm
- supporti a muro in plastica
- profilo tubo: tondo
- diametro asta doccia: 22 mm
- connettore girevole per evitare la torsione del flessibile

90



65



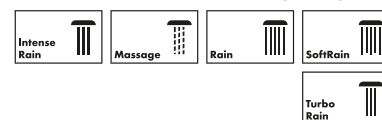
Sostenibilità



Tecnologie



Tipi di getto



Panoramica delle varianti

Versione	Lunghezza asta doccia (mm)	Numero di getti	Tipi di getto	portata max. a 3 bar (l/min)	Pressione minima (bar)	piatto porta sapone	Select	Finiture	Art. Nr.	Euro
90 Multi	959	3	IntenseRain, SoftRain, getto massaggiante	9	1,2	-	■	● Bianco/Cromo	26571400	164,90
90 Vario	959	3	Rain, TurboRain, IntenseRain	9	1,2	-	■	● Bianco/Cromo	26573400	145,80
90 1jet	959	1	Rain	16	1	-	-	● Bianco/Cromo	26574400	130,20
65 Multi	669	3	IntenseRain, SoftRain, getto massaggiante	9	1	-	■	● Bianco/Cromo	26561400	157,20
65 Multi	669	3	IntenseRain, SoftRain, getto massaggiante	16	1	-	■	● Bianco/Cromo	26560400	157,20
65 Vario	669	3	Rain, TurboRain, IntenseRain	9	1,2	-	■	● Bianco/Cromo	26563400	137,80
65 Vario	669	3	Rain, TurboRain, IntenseRain	14,7	1	■	■	● Bianco/Cromo	26566400	145,80
65 Vario	669	3	Rain, TurboRain, IntenseRain	14,7	1	-	■	● Bianco/Cromo	26562400	137,80
65 1jet	669	1	Rain	16	1	-	-	● Bianco/Cromo	26564400	122,50

Croma Select S Set doccia Multi, Vario, 1jet

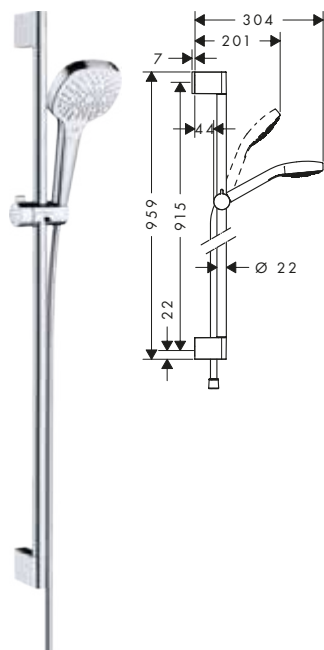
costituito da:		Incluso in	Codice articolo
	Croma Select S Doccetta 110 Multi EcoSmart	26571400 26561400	26801400
	Croma Select S Doccetta 110 Vario EcoSmart	26573400 26563400	26803400
	Croma S Doccetta 1jet	26574400 26564400	26804400
	Croma Select S Doccetta Multi	26560400	26800400
	Croma Select S Doccetta Vario	26566400 26562400	26802400
	Cassetta portasapone C	26566400	28678000

Croma Select E Set doccia Multi, Vario, 1jet

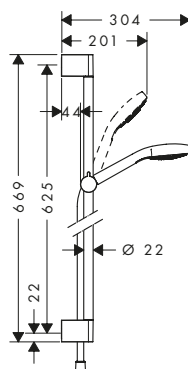
Caratteristiche di tutte le varianti

- composto da: doccetta, asta doccia, flessibile doccia, cursore
- dimensione soffione doccia: 110 mm
- l'angolo d'inclinazione del supporto doccetta può essere regolato a 45°
- supporti a muro in plastica
- profilo tubo: tondo
- diametro asta doccia: 22 mm
- connettore girevole per evitare la torsione del flessibile

90



65



Sostenibilità



Tecnologie



Tipi di getto















Per ulteriori informazioni su questo prodotto, vedere la pagina successiva.






Set doccia

Croma Select E Set doccia Multi, Vario, 1jet

Panoramica delle varianti

Versione	Lunghezza asta doccia (mm)	Numero di getti	Tipi di getto	portata max. a 3 bar (l/min)	Pressione minima (bar)	Select	Finiture	Art. Nr.	Euro
 90 Vario	959	3	TurboRain, IntenseRain, Rain	9	1,2	■	 Bianco/Cromo	26593400	145,80
 90 Multi	959	3	SoftRain, IntenseRain, getto massaggiante	9	1	■	 Bianco/Cromo	26591400	164,90
90 Multi	959	3	SoftRain, IntenseRain, getto massaggiante	16	1	■	 Bianco/Cromo	26590400	164,90
90 1jet	959	1	Rain	16	1	-	 Bianco/Cromo	26594400	130,20
 65 Vario	669	3	Rain, TurboRain, IntenseRain	9	1	■	 Bianco/Cromo	26583400	137,80
65 Vario	669	3	TurboRain, IntenseRain, Rain	14,7	1	■	 Bianco/Cromo	26582400	137,80
 65 Multi	669	3	IntenseRain, getto massaggiante, SoftRain	9	1	■	 Bianco/Cromo	26581400	157,20
65 1jet	669	1	Rain	16	1	-	 Bianco/Cromo	26584400	122,50

costituito da:

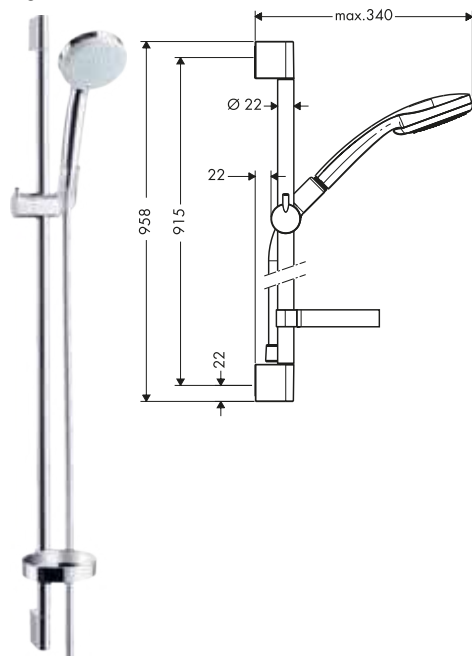
		Incluso in	Codice articolo
	Croma Select E Doccetta Vario EcoSmart	26593400 26583400	26813400
	Croma Select E Doccetta 110 Multi EcoSmart	26591400 26581400	26811400
	Croma Select E Doccetta Multi	26590400	26810400
	Croma Select E Doccetta Vario	26582400	26812400
	Isiflex Flessibile doccia 160 cm	26593400 26591400 26590400 26583400 26582400 26581400	28276000

Croma 100 Set doccia Vario

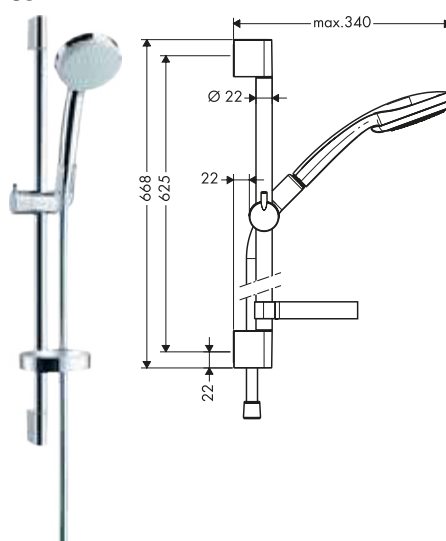
Caratteristiche di tutte le varianti

- composto da: doccetta, asta doccia, flessibile doccia, cursore, piatto porta sapone
- dimensione soffione doccia: 100 mm
- tipo di getto: Rain, getto Shampoo, getto normale, getto massaggiante
- getto regolabile tramite rotazione del disco del soffione
- supporto doccetta regolabile di 90°, girevole verso destra e sinistra, in alto e in basso
- supporti a muro in plastica
- profilo tubo: tondo
- diametro asta doccia: 22 mm
- connettore girevole per evitare la torsione del flessibile

90



65



Sostenibilità



Tecnologie



Tipi di getto



Panoramica delle varianti

Versione	Lunghezza asta doccia (mm)	Dimensioni doccetta	Numero di getti	Tipi di getto	portata max. a 3 bar (l/min)	Pressione minima (bar)	Finiture	Art. Nr.	Euro
90 Vario	959	100	4	Rain, getto Shampoo, getto normale, getto massaggiante	18	1	● Cromo	27771000	142,40
65 Vario	668	100	4	Rain, getto Shampoo, getto normale, getto massaggiante	9	1	● Cromo	27776000	143,50
65 Vario	668	100	4	Rain, getto Shampoo, getto normale, getto massaggiante	18	1	● Cromo	27772000	110,70

costituito da:



Croma 100 Doccetta Vario

Incluso in

27771000
27772000

Codice articolo

28535000



Croma 100 Doccetta Vario EcoSmart

27776000

28537000



Cassetta portasapone C

27771000
27776000
27772000

28678000



Isiflex Flessibile doccia 160 cm

27776000

28276000

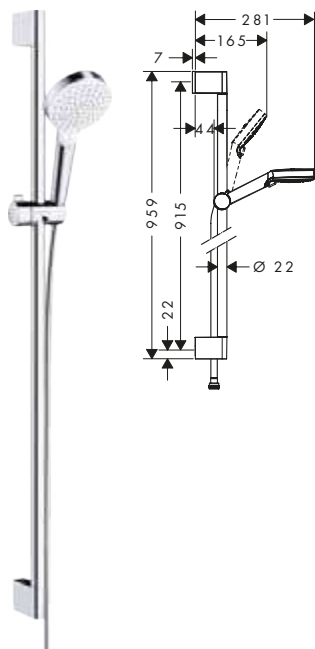
Set doccia

Crometta Set doccia Vario, 1 jet

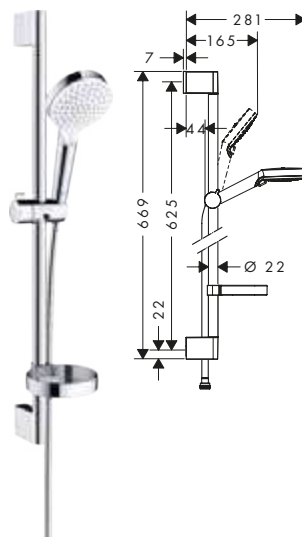
Caratteristiche di tutte le varianti

- dimensione soffione doccia: 100 mm
- l'angolo d'inclinazione del supporto doccetta può essere regolato a 45°
- supporti a muro in plastica
- profilo tubo: tondo
- diametro asta doccia: 22 mm
- connettore girevole per evitare la torsione del flessibile

90



65



Sostenibilità



Tecnologie



Tipi di getto



Panoramica delle varianti

Versione	Lunghezza asta doccia (mm)	Numero di getti	Tipi di getto	portata max. a 3 bar (l/min)	Pressione minima (bar)	piatto porta sapone	Finiture	Art. Nr.	Euro
90 Vario	959	2	Rain, IntenseRain	6,7	1	–	● Bianco/Cromo	26538400	73,70
90 1jet	959	1	Rain	6,7	1	–	● Bianco/Cromo	26539400	71,30
65 Vario	669	2	Rain, IntenseRain	5,7	1	–	● Bianco/Cromo	26555400	66,80
65 Vario	669	2	Rain, IntenseRain	6,7	1	–	● Bianco/Cromo	26534400	66,70
65 Vario	669	2	Rain, IntenseRain	13,8	1	■	● Bianco/Cromo	26553400	71,20
65 1jet	669	1	Rain	5,7	1	–	● Bianco/Cromo	26554400	63,70
65 1jet	669	1	Rain	6,7	1	–	● Bianco/Cromo	26535400	63,80

costituito da:



Crometta Doccetta Vario EcoSmart

Incluso in
26538400
26534400

Codice articolo
26332400



Crometta Doccetta 1jet EcoSmart

26539400
26535400

26333400



Crometta Doccetta Vario EcoSmart+

26555400

26336400



Crometta Doccetta 1jet EcoSmart+

26554400

26334400






Unica Asta doccia Cromo 90 cm senza flessibile

26538400
26539400

26506000

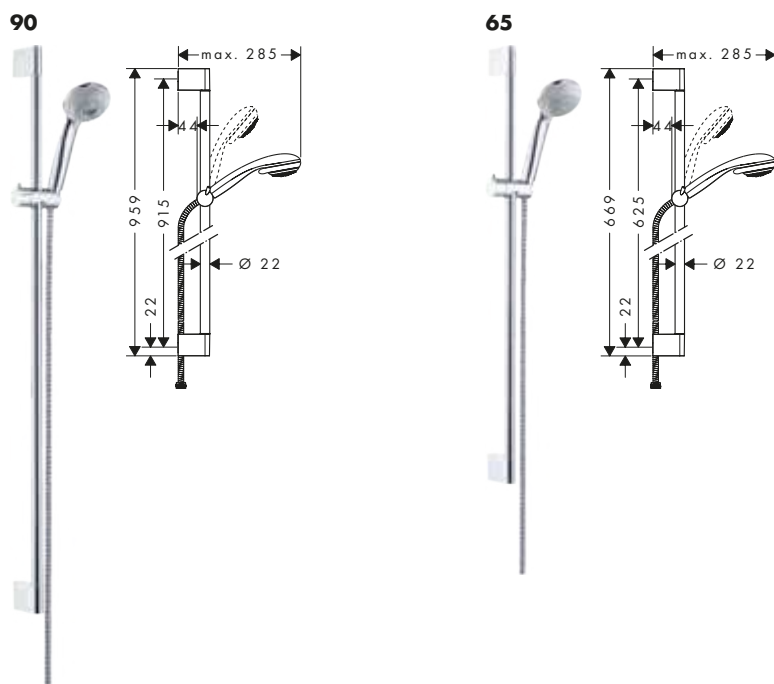
Crometta Set doccia Vario, 1jet

costituito da:		Incluso in	Codice articolo
	Unica Asta doccia Cromo 65 cm senza flessibile	26555400	26505000
		26534400	
		26553400	
		26554400	
		26535400	
	Isiflex Flessibile doccia 160 cm	26538400	28276000
		26539400	
		26555400	
		26534400	
		26553400	
	Cassetta portasapone C	26553400	28678000
		26554400	
		26535400	
		26553400	
		26554400	

Crometta 85 Set doccia Multi, Vario, 1jet

Caratteristiche di tutte le varianti

- dimensione soffione doccia: 85 mm
- supporto doccetta regolabile di 90°, girevole verso destra e sinistra, in alto e in basso
- supporti a muro in plastica
- profilo tubo: tondo
- diametro asta doccia: 22 mm



Sostenibilità




Tecnologie



Tipi di getto



Panoramica delle varianti

Versione	Lunghezza asta doccia (mm)	Numero di getti	Tipi di getto	portata max. a 3 bar (l/min)	Pressione minima (bar)	piatto porta sapone	Finiture	Art. Nr.	Euro
90 Multi	959	3	getto massaggiante, Mono, getto normale	16	1	-	● Cromo	27766000	99,20
90 Vario	959	2	getto normale, getto Vario	17	1	-	● Cromo	27762000	80,30
90 1jet	959	1	getto normale	16	1	-	● Cromo	27729000	78,70
65 Vario	669	2	getto normale, getto Vario	17	1	■	● Cromo	27764000	83,60
65 Vario	669	2	getto normale, getto Vario	17	1	-	● Cromo	27763000	75,60
 65 1jet	669	1	getto normale	6	1	-	● Cromo	27652000	86,00
65 1jet	669	1	getto normale	16	1	-	● Cromo	27728000	74,50

Per ulteriori informazioni su questo prodotto, vedere la pagina successiva.

Set doccia

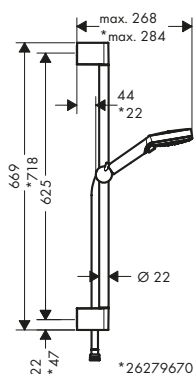
Crometta 85 Set doccia Multi, Vario, 1 jet

costituito da:		Incluso in	Codice articolo
	Crometta 85 Doccetta Multi	27766000	28563000
	Crometta 85 Doccetta Vario	27762000 27764000 27763000	28562000
	Crometta 85 Doccetta Mono	27729000 27728000	28585000
	Crometta 85 Doccetta Mono EcoSmart+	27652000	28561000
	Unica Asta doccia Crometta 90 cm con flessibile doccia	27766000 27762000 27729000	27614000
	Unica Asta doccia Crometta 65 cm con flessibile doccia	27764000 27763000 27652000 27728000	27615000
	Cassetta portasapone S	27764000	28684000

Vernis Blend Set doccia Vario EcoSmart con asta doccia Crometta 65 cm

Caratteristiche

- composto da: doccetta, asta doccia, flessibile doccia, cursore
- dimensione soffione doccia: 100 mm
- tipo di getto: Rain, IntenseRain
- getto regolabile tramite rotazione del disco del soffione
- portata massima a 3 bar: 6,7 l/min
- supporti a muro in plastica
- profilo tubo: tondo
- lunghezza tubo: 669 mm
- diametro asta doccia: 22 mm
- distanza tra i fori: 625 mm
- flessibile doccia con dado conico su entrambi i lati
- Tassonomia EU: max. 8 l/min - Non provoca danni significativi (DNSH)



Sostenibilità




Tecnologie





Tipi di getto



Finiture	Art. Nr.	Euro
 Cromo	26279000	58,50

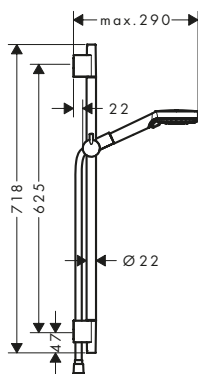
Vernis Blend Set doccia Vario EcoSmart con asta doccia Crometta 65 cm

costituito da:		Incluso in	Codice articolo
	Vernis Blend Doccetta 100 Vario EcoSmart	26279000	26340000
	Unica Asta doccia Crometta 65 cm con flessibile doccia	26279000	27615000

Vernis Blend Set doccia Vario EcoSmart con asta doccia S Puro 65 cm

Caratteristiche

- composto da: doccetta, asta doccia, flessibile doccia, cursore
- dimensione soffione doccia: 100 mm
- tipo di getto: Rain, IntenseRain
- getto regolabile tramite rotazione del soffione
- l'angolo d'inclinazione del supporto doccetta può essere regolato a 45°
- portata massima a 3 bar: 6,7 l/min
- supporti a muro in plastica
- profilo tubo: tondo
- lunghezza tubo: 718 mm
- diametro asta doccia: 22 mm
- distanza tra i fori: 625 mm
- flessibile doccia con dado conico su entrambi i lati
- connettore girevole per evitare la torsione del flessibile
- Tassonomia EU: max. 8 l/min - Non provoca danni significativi (DNSH)



Sostenibilità






Tecnologie



Tipi di getto



Finiture	Art. Nr.	Euro
 Nero Opaco	26423670	154,20

costituito da:		Incluso in	Codice articolo
	Vernis Blend Doccetta 100 Vario EcoSmart	26423670	26340670
	Unica Asta doccia S Puro 65 cm con flessibile doccia	26423670	28632670

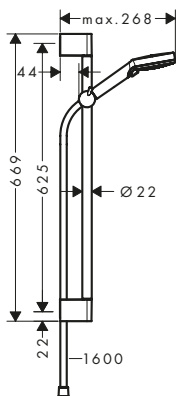
Set doccia

Vernis Blend Set doccia Vario con asta doccia Crometta 65 cm - pacchetto da 6pz

Caratteristiche

- composto da: doccetta, asta doccia, flessibile doccia, cursore
- dimensione soffione doccia: 100 mm
- tipo di getto: Rain, IntenseRain
- getto regolabile tramite rotazione del disco del soffione
- l'angolo d'inclinazione del supporto doccetta può essere regolato a 45°
- portata massima a 3 bar: 15,2 l/min
- supporti a muro in plastica
- profilo tubo: tondo
- lunghezza tubo: 669 mm
- diametro asta doccia: 22 mm
- distanza tra i fori: 625 mm
- flessibile doccia con dado conico su entrambi i lati
- I singoli prodotti contenuti nella confezione non sono vendibili singolarmente in quanto sprovvisti di packaging unitario
- unità imballaggio: 6 pezzi

6x




Tecnologie



Tipi di getto



Finiture	Art. Nr.	Euro
 Cromo	26371000	344,50

Raindance Select E Sistemi doccia 3jet con termostatico

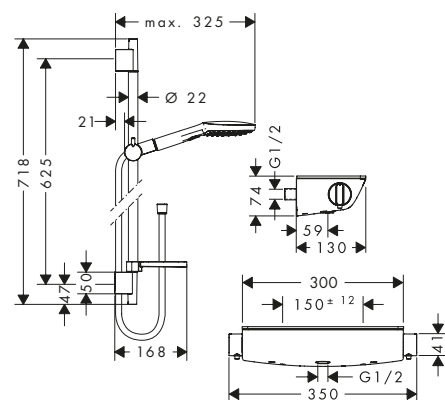
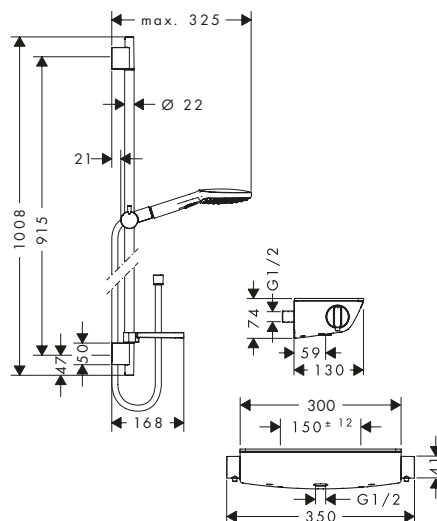
Caratteristiche di tutte le varianti

- composto da: doccetta, termostatico doccia, asta doccia, cursore, piatto porta sapone, flessibile doccia
- dimensione soffione doccia: 120 mm
- tipo di getto soffione doccia: Rain, RainAir, Whirl
- portata massima a 3 bar: 14,4 l/min
- pressione minima in funzione: 1 bar
- pressione massima in funzione: 6 bar
- comoda scelta del getto con il pulsante Select
- profilo tubo: tondo
- diametro asta doccia: 22 mm
- connettore girevole per evitare la torsione del flessibile
- supporto doccetta regolabile di 90°, girevole verso destra e sinistra, in alto e in basso
- in caso di montaggio su raccordi G 3/4 pre-esistenti, è necessario l'adattatore #02026000
- Funzione CoolContact termostatico: impedisce il surriscaldamento, rendendo la doccia ancora più sicura

90



65



Tecnologie



Tipi di getto



Panoramica delle varianti

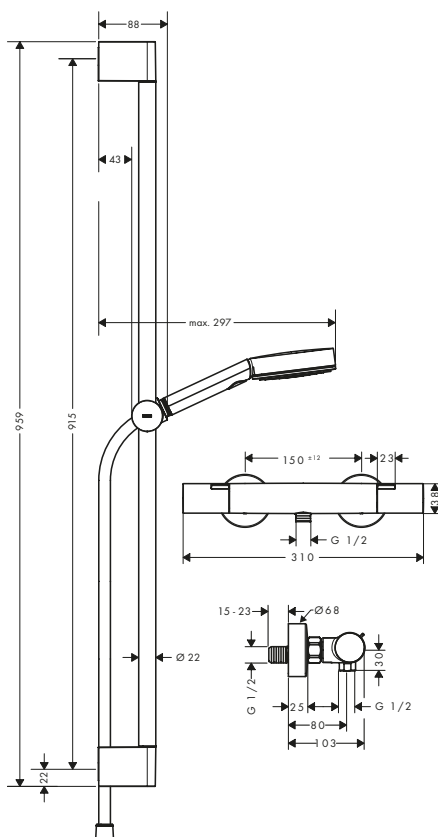
Versione	Dimensioni doccetta	Numero di getti	Tipi di getto			portata max. a 3 bar (l/min)	Pressione minima (bar)	Finiture	Art. Nr.	Euro
90	120	3	Rain, RainAir, Whirl	8	8	14,4	1	● Cromo	27039000	627,50
								● Bianco/Cromo	27039400	627,50
65	120	3	Rain, RainAir, Whirl	8	8	14,4	1	● Cromo	27038000	617,70
								● Bianco/Cromo	27038400	617,70

Set doccia

Pulsify Select S Sistemi doccia 3jet con Ecostat Fine

Caratteristiche di tutte le varianti

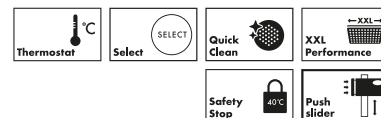
- composto da: doccetta, termostatico doccia, asta doccia, cursore, flessibile doccia
- dimensione soffione doccia: 105 mm
- tipo di getto soffione doccia: PowderRain, IntenseRain, getto massaggiante
- portata getto PowderRain a 3 bar: 8,2 l/min
- pressione minima in funzione: 1 bar
- pressione massima in funzione: 6 bar
- comoda scelta del getto con il pulsante Select
- termostatico: Ecostat Fine
- il pulsante EcoStop+ limita il consumo d'acqua a 6 l/min
- blocco di sicurezza a 40 °C
- limitazione acqua calda regolabile
- sicuro contro il riflusso
- cursore girevole verso sinistra o verso destra sull'asta
- profilo tubo: tondo
- diametro asta doccia: 22 mm
- supporti a muro in plastica
- flessibile doccia con dado conico su entrambi i lati
- connettore girevole per evitare la torsione del flessibile



Sostenibilità



Tecnologie



Tipi di getto



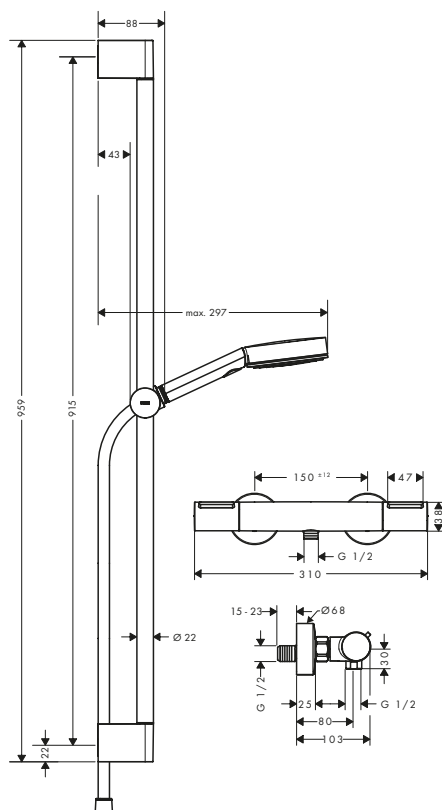
Panoramica delle varianti

Versione	Lunghezza asta doccia (mm)	Effetto doccia	Numero di getti	Tipi di getto	portata max. a 3 bar (l/min)	Pressione minima (bar)	Finiture	Art. Nr.	Euro
90	959	Relax	3	PowderRain, IntenseRain, getto massaggiante	8,2	1,2	● Cromo ● Nero Opaco	24261000 24261670	341,40 443,30
65	669	Relax	3	PowderRain, IntenseRain, getto massaggiante	6,4	1,2	● Cromo ● Nero Opaco	24262000 24262670	332,80 431,20

Pulsify Select S Sistemi doccia 3jet con elemento Ecostat

Caratteristiche di tutte le varianti

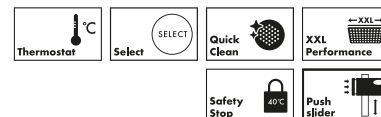
- composto da: doccetta, termostatico doccia, asta doccia, cursore, flessibile doccia
- dimensione soffione doccia: 105 mm
- tipo di getto soffione doccia: PowderRain, IntenseRain, getto massaggiante
- portata getto PowderRain a 3 bar: 8,2 l/min
- portata massima a 3 bar: 8,2 l/min
- pressione minima in funzione: 1 bar
- pressione massima in funzione: 6 bar
- comoda scelta del getto con il pulsante Select
- controllo della temperatura e del flusso dell'acqua, Pulsante Select per controllo di 1 uscita
- termostatico: Ecostat Element
- il pulsante Ecostop+ limita il consumo d'acqua a 6 l/min
- blocco di sicurezza a 40 °C
- limitazione acqua calda regolabile
- sicuro contro il riflusso
- cursore girevole verso sinistra o verso destra sull'asta
- profilo tubo: tondo
- diametro asta doccia: 22 mm
- supporti a muro in plastica
- flessibile doccia con dado conico su entrambi i lati
- connettore girevole per evitare la torsione del flessibile



Sostenibilità



Tecnologie



Tipi di getto



Panoramica delle varianti

Versione	Lunghezza asta doccia (mm)	Effetto doccia	Numero di getti	Tipi di getto	portata max. a 3 bar (l/min)	Pressione minima (bar)	Finiture	Art. Nr.	Euro
90	959	Relax	3	PowderRain, IntenseRain, getto massaggiante	8,2	1,2	● Cromo	24271000	352,40
							● Nero Opaco	24271670	456,40
65	669	Relax	3	PowderRain, IntenseRain, getto massaggiante	8,2	1,2	● Cromo	24272000	343,80
							● Nero Opaco	24272670	444,50

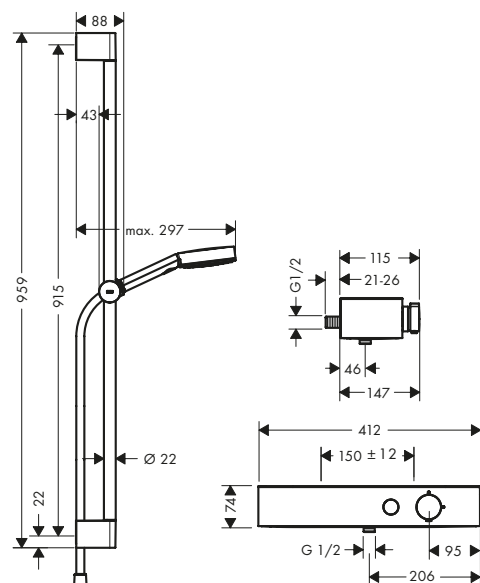
Set doccia

Pulsify Select S Sistemi doccia 3jet con termostatico

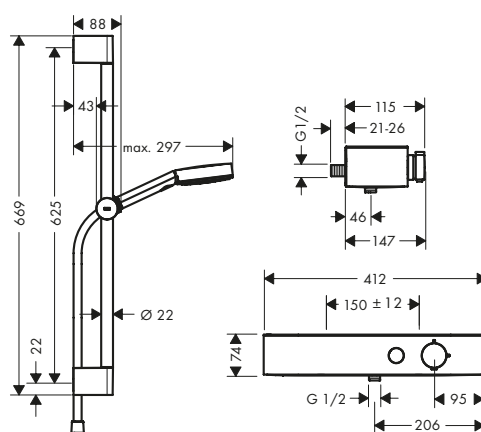
Caratteristiche di tutte le varianti

- composto da: doccetta, termostatico doccia, asta doccia, cursore, flessibile doccia
- dimensione soffione doccia: 105 mm
- tipo di getto soffione doccia: PowderRain, IntenseRain, getto massaggiante
- portata massima a 3 bar: 11,4 l/min
- pressione minima in funzione: 1 bar
- pressione massima in funzione: 6 bar
- comoda scelta del getto con il pulsante Select
- controllo della temperatura e del flusso dell'acqua, Pulsante Select per controllo di 1 uscita, supporto doccetta integrato nella mensola
- termostatico: ShowerTablet Select 400
- blocco di sicurezza a 40 °C
- limitazione acqua calda regolabile
- sicuro contro il riflusso
- cursore girevole verso sinistra o verso destra sull'asta
- profilo tubo: tondo
- diametro asta doccia: 22 mm
- supporti a muro in plastica
- flessibile doccia con dado conico su entrambi i lati
- connettore girevole per evitare la torsione del flessibile
- Funzione CoolContact termostatico: impedisce il surriscaldamento, rendendo la doccia ancora più sicura

90



65



Sostenibilità



Tecnologie



Tipi di getto



Panoramica delle varianti

Versione	Lunghezza asta doccia (mm)	Effetto doccia	Numero di getti	Tipi di getto	portata max. a 3 bar (l/min)	Finiture	Art. Nr.	Euro
90	959	Relax	3	PowderRain, IntenseRain, getto massaggiante	11,4	● Cromo	24270000	543,70
65	669	Relax	3	PowderRain, IntenseRain, getto massaggiante	11,4	● Cromo	24260000	525,40

Croma Select S Sistemi doccia Vario con termostatico

Caratteristiche di tutte le varianti

- composto da: doccetta, termostatico doccia, asta doccia, cursore, flessibile doccia
- dimensione soffione doccia: 110 mm
- tipo di getto soffione doccia: Rain, IntenseRain, TurboRain
- portata massima a 3 bar: 14,7 l/min
- pressione minima in funzione: 1 bar
- pressione massima in funzione: 6 bar
- comoda scelta del getto con il pulsante Select
- termostatico: Ecostat Comfort
- profilo tubo: tondo
- diametro asta doccia: 22 mm
- supporti a muro in plastica
- connettore girevole per evitare la torsione del flessibile
- l'angolo d'inclinazione del supporto doccetta può essere regolato a 45°

90



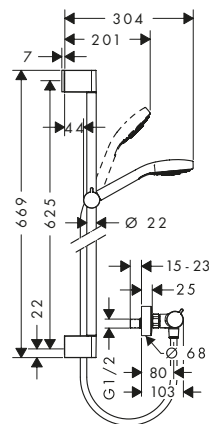
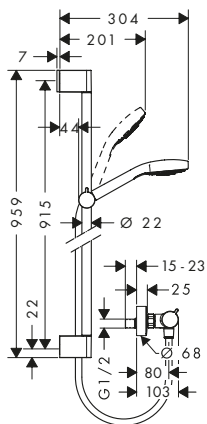
65



Tecnologie



Tipi di getto



Panoramica delle varianti

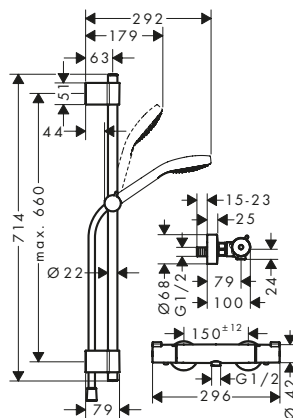
Versione	Dimensioni doccetta	Numero di getti	Tipi di getto			portata max. a 3 bar (l/min)	Pressione minima (bar)	Finiture	Art. Nr.	Euro
90 Vario	110	3	Rain, IntenseRain, TurboRain	7,7	7,7	14,7	1	● Bianco/Cromo	27014400	363,90
65 Vario	110	3	Rain, IntenseRain, TurboRain	7,7	7,7	14,7	1	● Bianco/Cromo	27013400	356,40

Set doccia

Croma Select S Sistema doccia esterno Vario con termostatico Ecostat 1001 CL e asta doccia 72 cm

Caratteristiche

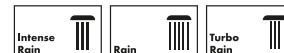
- composto da: doccetta, termostatico doccia, asta doccia, cursore, flessibile doccia
- proiezione: 110 mm
- tipo di getto soffione doccia: Rain, IntenseRain, TurboRain
- portata massima a 3 bar: 14,7 l/min
- pressione minima in funzione: 1,2 bar
- pressione massima in funzione: 6 bar
- comoda scelta del getto con il pulsante Select
- profilo tubo: tondo
- diametro asta doccia: 22 mm
- distanza dal foro regolabile: 400 - 660 mm
- supporti a muro in plastica
- connettore girevole per evitare la torsione del flessibile
- supporto doccetta regolabile di 90°, girevole verso destra e sinistra, in alto e in basso



Tecnologie



Tipi di getto



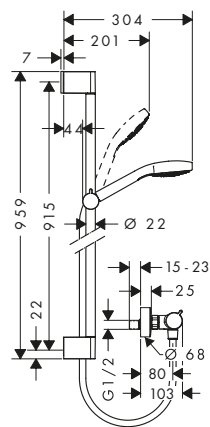
Finiture	Art. Nr.	Euro
● Bianco/Cromo	27833400	302,20

Croma Select E Sistemi doccia Vario con termostatico

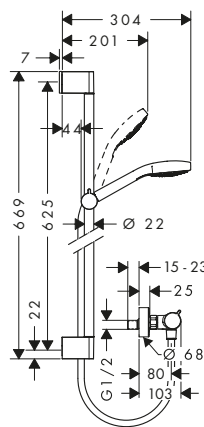
Caratteristiche di tutte le varianti

- composto da: doccetta, termostatico doccia, asta doccia, cursore, flessibile doccia
- dimensione soffione doccia: 110 mm
- tipo di getto soffione doccia: Rain, IntenseRain, TurboRain
- portata massima a 3 bar: 14,7 l/min
- pressione minima in funzione: 1 bar
- pressione massima in funzione: 6 bar
- comoda scelta del getto con il pulsante Select
- termostatico: Ecostat Comfort
- il pulsante Ecostop limita il consumo d'acqua a 10 l/min
- blocco di sicurezza a 40 °C
- sicuro contro il riflusso
- profilo tubo: tondo
- diametro asta doccia: 22 mm
- supporti a muro in plastica
- connettore girevole per evitare la torsione del flessibile
- l'angolo d'inclinazione del supporto doccetta può essere regolato a 45°

90



65



Tecnologie



Tipi di getto



Panoramica delle varianti

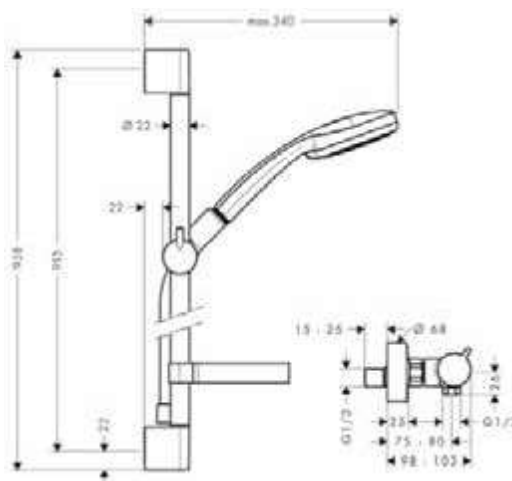
Versione	Dimensioni doccetta	Numero di getti	Tipi di getto			portata max. a 3 bar (l/min)	Pressione minima (bar)	Finiture	Art. Nr.	Euro
90 Vario	110	3	Rain, IntenseRain, TurboRain	7,7	7,7	14,7	1	● Bianco/Cromo	27082400	363,90
65 Vario	110	3	Rain, IntenseRain, TurboRain	7,7	7,7	14,7	1	● Bianco/Cromo	27081400	356,40

Set doccia

Croma 100 Sistema doccia esterno Multi con termostatico Ecostat Comfort e asta doccia 90

Caratteristiche

- composto da: doccetta, termostatico doccia, asta doccia, cursore, piatto porta sapone, flessibile doccia
- dimensione soffione doccia: 100 mm
- tipo di getto soffione doccia: Rain, Mono, getto massaggiante
- portata massima a 3 bar: 19 l/min
- pressione minima in funzione: 1,2 bar
- pressione massima in funzione: 6 bar
- getto regolabile tramite rotazione del disco del soffione
- termostatico: Ecostat Comfort
- il pulsante Ecostop limita il consumo d'acqua a 10 l/min
- blocco di sicurezza a 40 °C
- sicuro contro il riflusso
- profilo tubo: tondo
- diametro asta doccia: 22 mm
- lunghezza tubo: 990 mm
- supporti a muro in plastica
- connettore girevole per evitare la torsione del flessibile
- supporto doccetta regolabile di 90°, girevole verso destra e sinistra, in alto e in basso



Tecnologie



Tipi di getto



Finiture	Art. Nr.	Euro
● Cromo	27085000	441,30

Crometta Sistemi doccia Vario con termostatico

Caratteristiche di tutte le varianti

- composto da: doccetta, termostatico doccia, asta doccia, cursore, flessibile doccia
- dimensione soffione doccia: 100 mm
- tipo di getto soffione doccia: Rain, IntenseRain
- portata massima a 3 bar: 13,8 l/min
- pressione minima in funzione: 1 bar
- getto regolabile tramite rotazione del disco del soffione
- termostatico: Ecostat 1001 CL
- profilo tubo: tondo
- diametro asta doccia: 22 mm
- supporti a muro in plastica
- connettore girevole per evitare la torsione del flessibile
- supporto doccetta regolabile di 90°, girevole verso destra e sinistra, in alto e in basso

90



65



Tecnologie



Tipi di getto



Crometta Sistemi doccia Vario con termostatico

Panoramica delle varianti

Versione	Dimensioni doccetta	Numero di getti	Tipi di getto			portata max. a 3 bar (l/min)	Pressione minima (bar)	Finiture	Art. Nr.	Euro
90 Vario	100	2	Rain, IntenseRain	5,1	5,1	13,8	1	● Bianco/Cromo	27813400	275,30
65 Vario	100	2	Rain, IntenseRain	5,1	5,1	13,8	1	● Bianco/Cromo	27812400	263,80

Vernis Blend Sistemi doccia Vario con miscelatore monocomando doccia

Caratteristiche di tutte le varianti

- composto da: doccetta, asta doccia, flessibile doccia, cursore, miscelatore monocomando doccia
- dimensione soffione doccia: 100 mm
- tipo di getto soffione doccia: Rain, IntenseRain
- getto regolabile tramite rotazione del disco del soffione
- portata massima a 3 bar: 9,7
- pressione massima in funzione: 6 bar
- profilo tubo: tondo
- diametro asta doccia: 22 mm
- distanza tra i fori: 625 mm
- supporti a muro in plastica
- flessibile doccia con dado conico su entrambi i lati
- con valvola antiriflusso

Crometta 65

S Puro 65



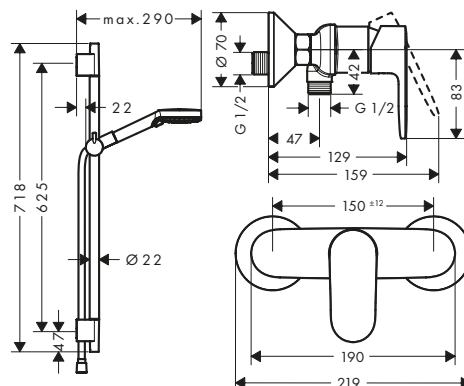
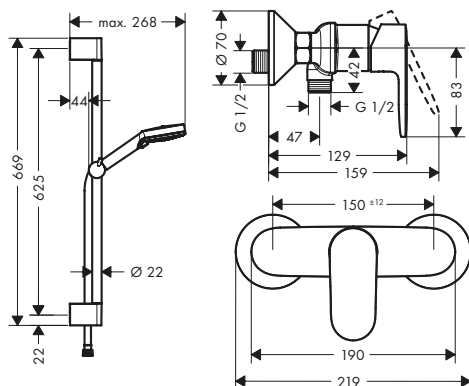
Sostenibilità



Tecnologie



Tipi di getto



Panoramica delle varianti

Versione	Dimensioni doccetta	Tipi di getto	portata max. a 3 bar (l/min)	Finiture	Art. Nr.	Euro
65	100	Rain, IntenseRain	6,7	● Cromo	26957000	152,00
65	100	Rain, IntenseRain	9,7	● Nero Opaco	26958670	284,20

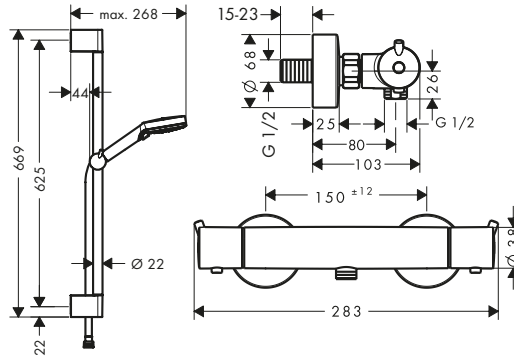
Le misure all'interno dei disegni in scala sono espresse in mm. Specifiche tecniche e unità di misura sono soggette a modifiche.

Set doccia

Vernis Blend Sistema doccia esterno 100 Vario EcoSmart con termostatico Ecostat S e asta doccia Crometta 65 cm

Caratteristiche

- composto da: doccetta, asta doccia, cursore, termostatico doccia, flessibile doccia
- dimensione soffione doccia: 100 mm
- tipo di getto soffione doccia: Rain, IntenseRain
- portata massima a 3 bar: 9,7 l/min
- pressione massima in funzione: 6 bar
- getto regolabile tramite rotazione del disco del soffione
- termostatico: Ecostat S
- il pulsante Ecostop limita il consumo d'acqua a 10 l/min
- blocco di sicurezza a 40 °C
- sicuro contro il riflusso
- profilo tubo: tondo
- diametro asta doccia: 22 mm
- distanza tra i fori: 625 mm
- supporti a muro in plastica
- flessibile doccia con dado conico su entrambi i lati
- con valvola antiriflusso



Sostenibilità



Tecnologie



Tipi di getto

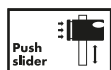


Finiture	Art. Nr.	Euro
● Cromo	26960000	240,10



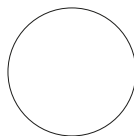
Aste doccia

Tecnologie



Consente di regolare quanto si vuole l'altezza della doccia con una sola mano toccando un pulsante.

Finiture



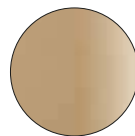
Bianco Opaco

-700



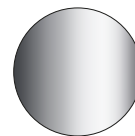
Bianco/Cromo

-400



Bronzo Spazzolato

-140



Cromo

-000



Cromo Nero Spazzolato

-340



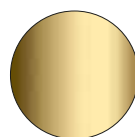
Nero Opaco

-670



Nero/Cromo

-600



Oro Lucido

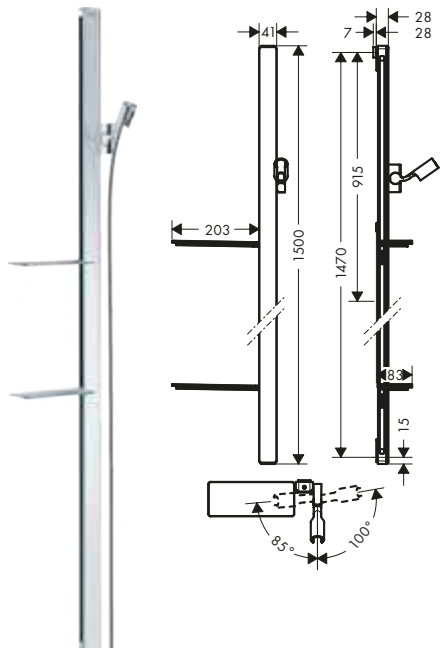
-990

Unica Aste doccia E

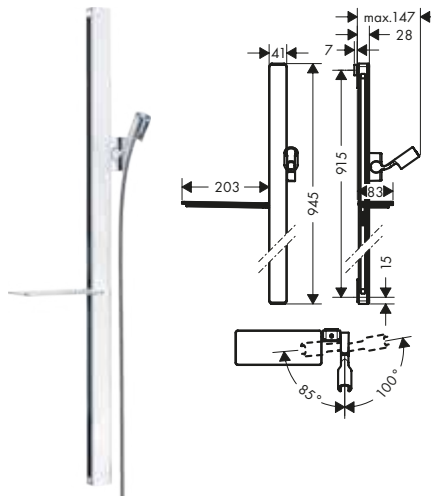
Caratteristiche di tutte le varianti

- profilo in alluminio con finitura in vetro di sicurezza
- connettore girevole per evitare la torsione del flessibile
- per flessibili doccia con dado conico
- supporto doccetta regolabile di 90°, girevole verso destra e sinistra, in alto e in basso
- mensola in vetro di sicurezza
- superficie asta doccia: Cromo
- Larghezza asta 41 mm
- profilo tubo: piatto
- lunghezza flessibile: 1600 mm
- cursore doccia in metallo
- cursore doccetta autobloccante
- cursore regolabile
- supporti a muro in plastica

150



90



Panoramica delle varianti

Versione	Lunghezza asta doccia (mm)	Interasse (mm)	Lunghezza flessibile doccia (mm)	Mensola	Finitura	Art. Nr.	Euro
150	1500	1470	1600	2	● Cromo	27645000	535,00
90	945	915	1600	1	● Cromo	27640000	394,20
					● Bianco/Cromo	27640400	394,20

i 27640400 Finitura asta doccia: bianco.

costituito da:



Cassetta portasapone E

Incluso in
27640XXX
27645000
Codice articolo
26511XXX



Isiflex Flessibile doccia 160 cm

27640XXX 28276000


Aste doccia

Unica Asta doccia Raindance 90 cm con flessibile doccia

Caratteristiche

- composto da: asta doccia, flessibile doccia, cursore
- profilo in alluminio, piatto e sottile
- connettore girevole per evitare la torsione del flessibile
- lunghezza tubo: 995 mm
- larghezza asta 45 mm
- profilo tubo: quadrato
- distanza tra i fori: 915 mm
- lunghezza flessibile: 1600 mm
- cursore doccia in metallo
- cursore doccetta autobloccante
- cursore regolabile



Finiture	Art. Nr.	Euro
 Cromo	27636000	353,30

costituito da:



Isiflex Flessibile doccia 160 cm

Incluso in	Codice articolo
27636000	28276000

Unica Aste doccia E Puro con cursore scorrevole

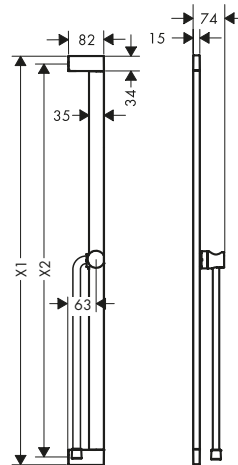
Caratteristiche di tutte le varianti

- composto da: asta doccia, cursore, flessibile doccia
- asta doccia orientabile
- connettore girevole per evitare la torsione del flessibile
- profilo tubo: cubico
- lunghezza flessibile: 1600 mm
- cursore doccia per montaggio a destra o a sinistra, cursore doccia in metallo
- cursore doccia con meccanismo di blocco
- cursore regolabile
- supporti a muro in plastica

90



65



Panoramica delle varianti

Versione	Lunghezza asta doccia (mm)	Distanza tra i fori (mm)	Lunghezza flessibile doccia (mm)	Finitura	Art. Nr.	Euro
90	950	915	1600	Cromo	24403000	214,00
				Bronzo Spazzolato	24403140	366,80
				Nero Opaco	24403670	299,70
				Bianco Opaco	24403700	299,70
65	663	625	1600	Cromo	24404000	208,30
				Bronzo Spazzolato	24404140	312,20
				Nero Opaco	24404670	291,50
				Bianco Opaco	24404700	291,50

costituito da:



Isiflex Flessibile doccia 160 cm

Incluso in

24403XXX
24404XXX

Codice articolo

28276XXX

Aste doccia

Unica Aste doccia S Puro con cursore scorrevole

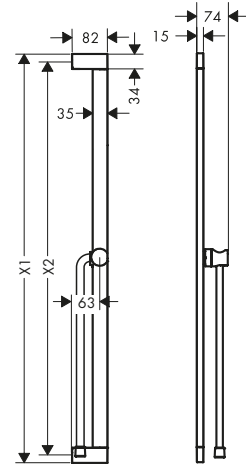
Caratteristiche di tutte le varianti

- composto da: asta doccia, cursore, flessibile doccia
- asta doccia orientabile
- connettore girevole per evitare la torsione del flessibile
- per flessibili doccia con dado conico
- profilo tubo: tondo
- lunghezza flessibile: 1600 mm
- supporto doccetta in plastica/metallo, cursore doccetta per montaggio a destra o a sinistra
- cursore doccetta con meccanismo di blocco
- cursore regolabile
- supporti a muro in plastica

90



65



Panoramica delle varianti

Versione	Lunghezza asta doccia (mm)	Distanza tra i fori (mm)	Lunghezza flessibile doccia (mm)	Finitura	Art. Nr.	Euro
90	950	915	1600	Cromo	24405000	214,00
				Bronzo Spazzolato	24405140	321,10
				Nero Opaco	24405670	299,70
				Bianco Opaco	24405700	299,70
65	663	625	1600	Cromo	24402000	208,30
				Bronzo Spazzolato	24402140	358,40
				Nero Opaco	24402670	291,50
				Bianco Opaco	24402700	291,50

costituito da:



Isiflex Flessibile doccia 160 cm

Incluso in

24405XXX
24402XXX

Codice articolo

28276XXX

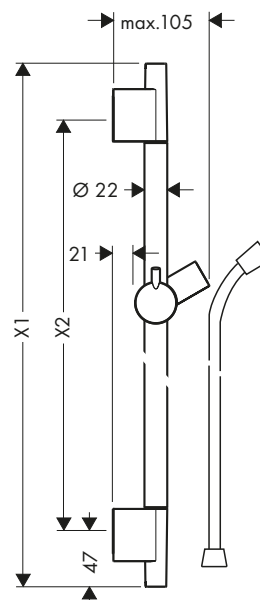
Unica Aste doccia S Puro

Caratteristiche di tutte le varianti

- composto da: asta doccia, flessibile doccia, cursore
- connettore girevole per evitare la torsione del flessibile
- diametro asta doccia: 22 mm
- profilo tubo: tondo
- lunghezza flessibile: 1600 mm
- cursore doccia in metallo
- cursore doccetta con meccanismo di blocco
- cursore regolabile
- regolazione dell'angolo d'inclinazione a scatti
- supporti a muro in plastica

90

65



Panoramica delle varianti

Versione	Lunghezza asta doccia (mm)	Distanza tra i fori (mm)	Lunghezza flessibile doccia (mm)	Finitura	Art. Nr.	Euro
90	1008	915	1600	Cromo	28631000	159,10
				Bronzo Spazzolato	28631140	238,70
				Cromo Nero Spazzolato	28631340	238,70
				Nero Opaco	28631670	222,60
				Bianco Opaco	28631700	222,60
				Oro Lucido	28631990	238,70
				65	718	625
Bronzo Spazzolato	28632140	222,80				
Cromo Nero Spazzolato	28632340	222,80				
Nero Opaco	28632670	207,90				
Bianco Opaco	28632700	207,90				
Oro Lucido	28632990	222,80				

costituito da:



Isiflex Flessibile doccia 160 cm

Incluso in

28631XXX
28632XXX

Codice articolo

28276XXX

Aste doccia

Unica Aste doccia Pulsify S con cursore a spinta

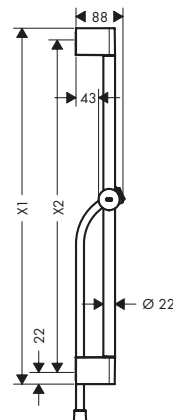
Caratteristiche di tutte le varianti

- composto da: asta doccia, cursore, flessibile doccia
- connettore girevole per evitare la torsione del flessibile
- l'angolo d'inclinazione del supporto doccetta può essere regolato a 45°
- diametro asta doccia: 22 mm
- profilo tubo: tondo
- lunghezza flessibile: 1600 mm
- cursore regolabile in altezza con pulsante di blocco, cursore girevole verso sinistra o verso destra sull'asta
- cursore doccetta con meccanismo di blocco
- cursore regolabile
- supporti a muro in plastica

90



65



Tecnologie



Panoramica delle varianti

Versione	Lunghezza asta doccia (mm)	Distanza tra i fori (mm)	Lunghezza flessibile doccia (mm)	Finitura	Art. Nr.	Euro
90	959	915	1600	● Cromo	24401000	94,10
				● Nero Opaco	24401670	131,20
				○ Bianco Opaco	24401700	131,20
65	669	625	1600	● Cromo	24400000	85,60
				● Nero Opaco	24400670	127,90
				○ Bianco Opaco	24400700	127,90

costituito da:



Isiflex Flessibile doccia 160 cm

Incluso in	Codice articolo
24401XXX	28276XXX
24400XXX	

Unica Aste doccia Cromo

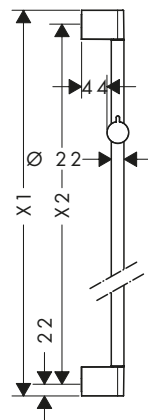
Caratteristiche di tutte le varianti

- composto da: asta doccia, cursore
- l'angolo d'inclinazione del supporto doccetta può essere regolato a 45°
- diametro asta doccia: 22 mm
- profilo tubo: tondo
- cursore doccetta con meccanismo di blocco
- supporto doccetta con angolo d'inclinazione regolabile a 2 scatti
- supporti a muro in plastica

90



65



Panoramica delle varianti

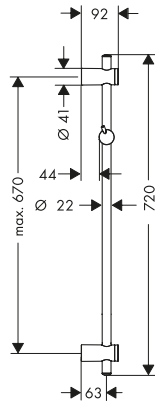
Versione	Lunghezza asta doccia (mm)	Distanza tra i fori (mm)	Finitura	Art. Nr.	Euro
90	959	915	Cromo	26506000	68,10
65	669	625	Cromo	26505000	60,40

Aste doccia

Unica Asta doccia Reno 72 cm


Caratteristiche

- composto da: asta doccia, cursore
- lunghezza tubo: 720 mm
- diametro asta doccia: 22 mm
- profilo tubo: tondo
- distanza dal foro regolabile: 400 mm - 670 mm
- supporto a muro regolabile
- cursore doccetta con meccanismo di blocco
- supporto doccetta con angolo d'inclinazione regolabile a 2 scatti
- supporti a muro in plastica



Tecnologie



Finiture	Art. Nr.	Euro
 Cromo	27704000	90,50

Unica Aste doccia Crometta

Caratteristiche di tutte le varianti

- diametro asta doccia: 22 mm
- profilo tubo: tondo
- cursore doccia in plastica
- cursore doccetta con meccanismo di blocco
- supporto doccetta con angolo d'inclinazione regolabile a 2 scatti
- supporti a muro in plastica

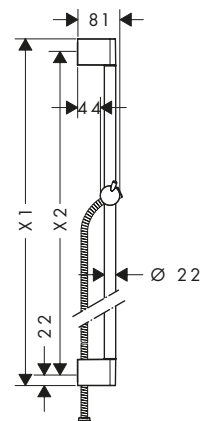
90 con flessibile doccia



65 con flessibile doccia



90



Unica Aste doccia Crometta

Panoramica delle varianti

Versione	Lunghezza asta doccia (mm)	Distanza tra i fori (mm)	Lunghezza flessibile doccia (mm)	Finitura	Art. Nr.	Euro
90	959	915	1600	● Cromo	27614000	73,80
65	669	625	1600	● Cromo	27615000	69,80
90	959	915	-	● Cromo	27609000	66,20

costituito da:



Metaflex Flessibile doccia 160 cm

Incluso in

27614000
27615000

Codice articolo

28266000

Unica Aste doccia Varia

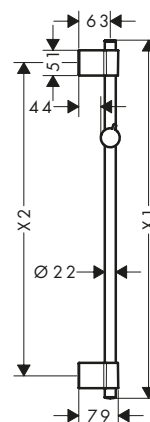
Caratteristiche di tutte le varianti

- composto da: asta doccia, cursore
- diametro asta doccia: 22 mm
- profilo tubo: tondo
- supporto a muro regolabile
- supporto doccetta con angolo d'inclinazione regolabile a 2 scatti
- supporti a muro in plastica

105



72



Tecnologie



Panoramica delle varianti

Versione	Lunghezza asta doccia (mm)	Distanza tra i fori (mm)	Finitura	Art. Nr.	Euro
105	1044	max. 990 mm	● Cromo	27356000	76,40
72	714	660	● Cromo	27355000	69,00

Aste doccia

Unica Aste doccia Comfort

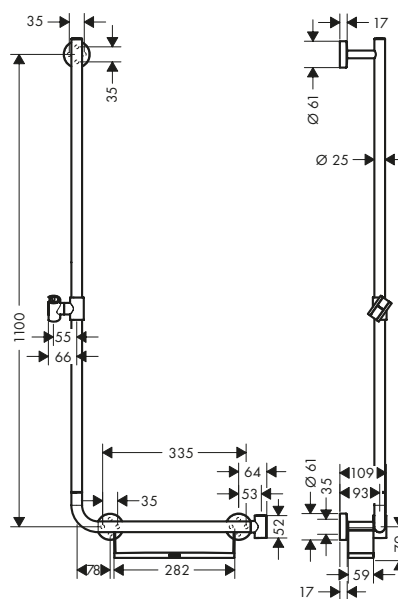
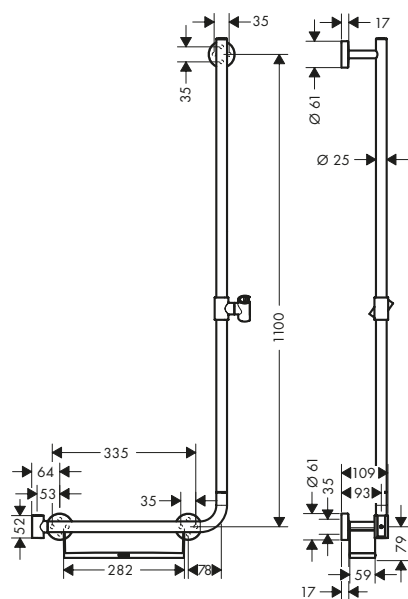
Caratteristiche di tutte le varianti

- composto da: asta doccia, cestello porta oggetti, cursore
- asta doccia utilizzabile come maniglia
- supporto doccia può essere rimosso
- supporto doccetta regolabile di 90°, girevole verso destra e sinistra, in alto e in basso
- mensola in plastica, finitura bianca, mensola rimovibile per pulizia
- lunghezza tubo: 1100 mm
- diametro asta doccia: 25 mm
- profilo tubo: tondo
- distanza tra i fori: 335 mm
- cursore doccia in metallo
- cursore doccetta con meccanismo di blocco
- supporti a muro in metallo

destra



sinistra



Panoramica delle varianti

Versione	Interasse verticale	Interasse orizzontale	Finitura	Art. Nr.	Euro
destra	1100	335	● Bianco/Cromo	26404400	392,40
sinistra	1100	335	● Bianco/Cromo	26403400	392,40

Unica Aste doccia Comfort

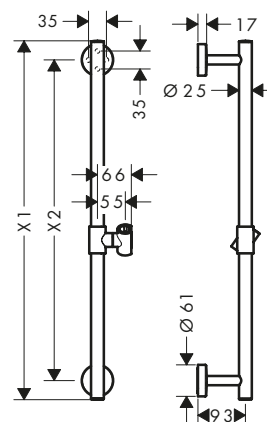
Caratteristiche di tutte le varianti

- composto da: asta doccia, cursore
- supporto doccetta regolabile di 90°, girevole verso destra e sinistra, in alto e in basso
- diametro asta doccia: 25 mm
- profilo tubo: tondo
- cursore doccia in metallo
- cursore doccetta con meccanismo di blocco
- supporti a muro in metallo

90



65



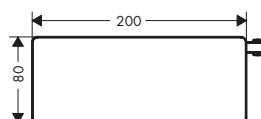
Panoramica delle varianti

Versione	Lunghezza asta doccia (mm)	Distanza tra i fori (mm)	Finitura	Art. Nr.	Euro
90	990	915	● Cromo	26402000	246,90
65	700	625	● Cromo	26401000	232,60

Cassetta portasapone E

Caratteristiche

- con materiale di montaggio
- lunghezza 200 mm
- superficie mensola: Cromo



Finiture	Art. Nr.	Euro
● Cromo	26511000	84,60
● Bianco/Cromo	26511400	84,60
● Nero/Cromo	26511600	84,60

i 26511600 Superficie ripiano: nero.

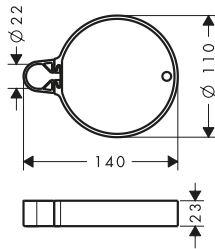
i 26511400 Superficie ripiano: bianco.

Aste doccia

Cassetta portasapone C

Caratteristiche

- orientabile
- con materiale di montaggio
- altezza regolabile
- per aste doccia con diametro 22 mm

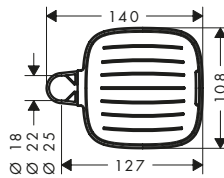


Finiture	Art. Nr.	Euro
● Cromo	28678000	19,40

Cassetta portasapone E

Caratteristiche

- con materiale di montaggio
- altezza regolabile
- per aste doccia diametro 18/22/25 mm

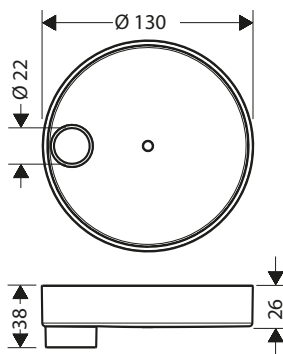


Finiture	Art. Nr.	Euro
● Cromo	26519000	24,60

Cassetta portasapone S Puro

Caratteristiche

- orientabile
- altezza regolabile
- per aste doccia con diametro 22 mm



Finiture	Art. Nr.	Euro
● Cromo	28679000	47,60



Set supporti doccia

Sostenibilità



Questa doccia votata al risparmio consuma fino al 60% in meno d'acqua rispetto a un modello convenzionale, riducendo anche i costi energetici.



Riduce il consumo di acqua fino al 40% rispetto alle docce tradizionali, riducendo così i costi energetici.

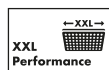
Tecnologie



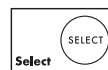
I depositi di calcare e impurità possono essere rimossi con un dito. Per semplificare la pulizia.



Miscela dell'aria all'acqua. Per un getto dell'acqua delicato con pochi schizzi e gocce leggere e piene di volume.



La doccia distribuisce l'acqua su un'area ampia per avvolgere il tuo intero corpo in gocce di benessere.



Il flusso dell'acqua, la doccia o il tipo di getto possono essere regolati facilmente toccando un pulsante.

Tipi di getto



Microgocce rilassanti che avvolgono il corpo in modo dolce e silenzioso. Per una doccia sensuale.



Getto intenso composto da migliaia di goccioline finissime. Completo, avvolgente e con pochi schizzi.



Getto d'acqua intenso e stimolante che attiva e risveglia.



Il piacere della doccia tonificante ed energizzante con un getto a pioggia completo, progettato per il piacere quotidiano.



Doccia a pioggia completa per la tua esperienza quotidiana. Perfetto per risciacquare lo shampoo.



Getto mirato ed estremamente delicato per rilassanti momenti di benessere e docce idroterapiche.



Un potente getto massaggiante mirato.



Intenso getto d'acqua che risciacqua lo shampoo in un batter d'occhio, oltre a essere energizzante e stimolante.



Doccia a pioggia tonificante che offre una freschezza intensa. Proprio quello che serve al mattino o dopo l'esercizio fisico.

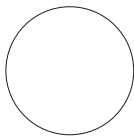


Getto massaggiante concentrato che aiuta ad alleviare le tensioni e lo stress quotidiano in modo piacevole e delicato.



Doccia a pioggia completa con goccioline arricchite con aria per una doccia morbida, ma efficace e appagante.

Finiture



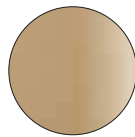
Bianco Opaco

-700



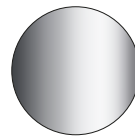
Bianco/Cromo

-400



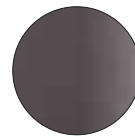
Bronzo Spazzolato

-140



Cromo

-000



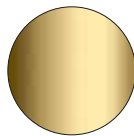
Cromo Nero Spazzolato

-340



Nero Opaco

-670



Oro Lucido

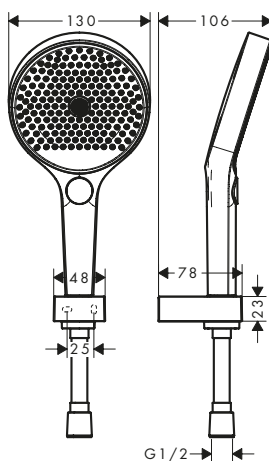
-990

Set supporti doccia

Rainfinity Set supporto doccia 3jet

Caratteristiche di tutte le varianti

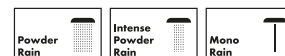
- composto da: doccetta, supporto doccia, flessibile doccia
- dimensione soffione doccia: 130 mm
- tipo di getto: PowderRain, Intense PowderRain, Mono
- comoda scelta del getto con il pulsante Select
- portata massima a 3 bar: 14 l/min
- flessibile doccia con dado conico su entrambi i lati
- connettore girevole per evitare la torsione del flessibile
- funzione di supporto integrata
- supporti a muro in metallo



Tecnologie



Tipi di getto



Panoramica delle varianti

Dimensione doccetta	Lunghezza flessibile doccia (mm)	Numero di getti	Tipi di getto	portata massima a 3 bar (l/min)	Pressione minima (bar)	Select	Finitura	Art. Nr.	Euro
130	1600	3	PowderRain, Intense PowderRain, Mono	14	1	■	● Cromo	26851000	207,20
							○ Bianco Opaco	26851700	269,30
130	1250	3	PowderRain, Intense PowderRain, Mono	14	1	■	● Cromo	26852000	204,60
							○ Bianco Opaco	26852700	265,90

costituito da:



Rainfinity Doccetta 130 3jet

Incluso in

26851XXX 26852XXX

Codice articolo

26864XXX



Supporto doccia Porter E

26851XXX 26852XXX

28387XXX



Isiflex Flessibile doccia 160 cm

26851XXX

28276XXX



Isiflex Flessibile doccia 125 cm

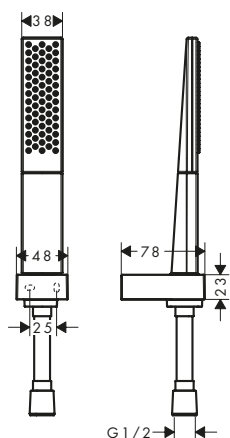
26852XXX

28272XXX

Rainfinity Set supporto doccia 1jet

Caratteristiche di tutte le varianti

- composto da: doccetta baton, supporto doccia, flessibile doccia
- dimensione soffione doccia: 100 x 38 mm
- tipo di getto: PowderRain
- portata massima a 3 bar: 13,8 l/min
- flessibile doccia con dado conico su entrambi i lati
- connettore girevole per evitare la torsione del flessibile
- funzione di supporto integrata
- supporti a muro in metallo



Tecnologie



Tipi di getto



Panoramica delle varianti

Dimensione doccetta	Lunghezza flessibile doccia (mm)	Numero di getti	Tipi di getto	portata massima a 3 bar (l/min)	Pressione minima (bar)	Finitura	Art. Nr.	Euro
100	1600	1	PowderRain	13,8	1	● Cromo	26856000	187,10
						○ Bianco Opaco	26856700	243,30
100	1250	1	PowderRain	13,8	1	● Cromo	26857000	184,50
						○ Bianco Opaco	26857700	239,70

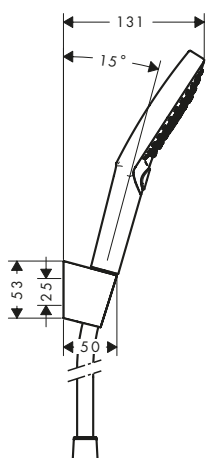
costituito da:

		Incluso in	Codice articolo
	Rainfinity Doccetta 100 1jet	26856XXX 26857XXX	26866XXX
	Supporto doccia Porter E	26856XXX 26857XXX	28387XXX
	Isiflex Flessibile doccia 160 cm	26856XXX	28276XXX
	Isiflex Flessibile doccia 125 cm	26857XXX	28272XXX

Raindance Select S Set supporto doccia 3jet

Caratteristiche di tutte le varianti

- composto da: doccetta, supporto doccia, flessibile doccia
- dimensione soffione doccia: 125 mm
- comoda scelta del getto con il pulsante Select
- connettore girevole per evitare la torsione del flessibile
- funzione di supporto integrata
- supporto doccia in plastica



Tecnologie



Tipi di getto



Per ulteriori informazioni su questo prodotto, vedere la pagina successiva.






Set supporti doccia

Raindance Select S Set supporto doccia 3jet

Panoramica delle varianti

Dimensione doccia	Lunghezza flessibile doccia (mm)	Numero di getti	Tipi di getto	portata massima a 3 bar (l/min)	Pressione minima (bar)	Finitura	Art. Nr.	Euro
120	1600	3	PowderRain, Rain, Whirl	11	1	● Cromo	27668000	160,20
120	1600	3	RainAir, Rain, Whirl	15	1	● Cromo ● Bianco/Cromo	26721000 26721400	156,30 156,30
120	1250	3	RainAir, Rain, Whirl	15	1	● Cromo	26701000	153,50
120	1250	3	PowderRain, Rain, Whirl	11	1	● Cromo	27669000	157,40

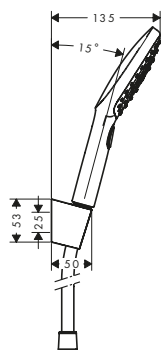
costituito da:

	Incluso in	Codice articolo
 Raindance Select S Doccetta 120 3jet PowderRain	27668000 27669000	26014000
 Raindance Select S Doccetta 120 3jet	26721XXX 26701000	26530XXX
 Supporto doccia Porter S	27668000 26721XXX 26701000 27669000	28331000
 Isiflex Flessibile doccia 160 cm	27668000 26721XXX	28276000
 Isiflex Flessibile doccia 125 cm	26701000 27669000	28272000

Raindance Select E Set supporto doccia 3jet

Caratteristiche di tutte le varianti

- composto da: doccia, supporto doccia, flessibile doccia
- dimensione soffione doccia: 120 mm
- tipo di getto: RainAir, Rain, Whirl
- comoda scelta del getto con il pulsante Select
- portata massima a 3 bar: 14,4 l/min
- connettore girevole per evitare la torsione del flessibile
- funzione di supporto integrata
- supporto doccia in plastica



Tecnologie






Tipi di getto



Panoramica delle varianti

Dimensione doccia	Lunghezza flessibile doccia (mm)	Numero di getti	Tipi di getto	portata massima a 3 bar (l/min)	Pressione minima (bar)	Finitura	Art. Nr.	Euro
120	1600	3	RainAir, Rain, Whirl	14,4	1	● Cromo ● Bianco/Cromo	26720000 26720400	156,30 156,30
120	1250	3	RainAir, Rain, Whirl	14,4	1	● Cromo	26700000	153,50

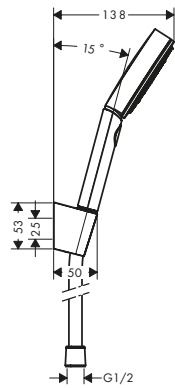
Raindance Select E Set supporto doccia 3jet

costituito da:		Incluso in	Codice articolo
	Raindance Select E Doccetta 120 3jet	26720XXX 26700000	26520XXX
	Supporto doccia Porter S	26720XXX 26700000	28331000
	Isiflex Flessibile doccia 160 cm	26720XXX	28276000
	Isiflex Flessibile doccia 125 cm	26700000	28272000

Pulsify Select S / Pulsify S Set supporto doccia 3jet, 1jet

Caratteristiche di tutte le varianti

- composto da: doccetta, supporto doccia, flessibile doccia
- dimensione soffione doccia: 105 mm
- connettore girevole per evitare la torsione del flessibile
- funzione di supporto integrata
- supporti a muro in plastica



Sostenibilità





















Tecnologie



Tipi di getto









Panoramica delle varianti

Dimensione doccetta	Lunghezza flessibile doccia (mm)	Effetto doccia	Numero di getti	Tipi di getto	portata massima a 3 bar (l/min)	Pressione minima (bar)	Finitura	Art. Nr.	Euro
105	1600	Relax	3	PowderRain, IntenseRain, getto Massage	6,9	1,6	 Cromo	24305000	72,10
							 Nero Opaco	24305670	93,80
							 Bianco Opaco	24305700	93,80
105	1600	Relax	3	PowderRain, IntenseRain, getto Massage	11,4	1	 Cromo	24303000	72,10
							 Nero Opaco	24303670	93,80
							 Bianco Opaco	24303700	93,80
105	1250	Relax	3	PowderRain, IntenseRain, getto Massage	6,9	1,6	 Cromo	24306000	67,30
							 Nero Opaco	24306670	87,40
							 Bianco Opaco	24306700	87,40
105	1250	Relax	3	PowderRain, IntenseRain, getto Massage	11,4	1	 Cromo	24302000	67,30
							 Nero Opaco	24302670	87,40
							 Bianco Opaco	24302700	87,40
105	1250	1jet	1	PowderRain	5,7	1	 Cromo	24307000	59,90
							 Nero Opaco	24307670	77,90
							 Bianco Opaco	24307700	77,90
105	1250	1jet	1	PowderRain	13,5	1	 Cromo	24301000	59,90
							 Nero Opaco	24301670	77,90
							 Bianco Opaco	24301700	77,90

Per ulteriori informazioni su questo prodotto, vedere la pagina successiva.

Set supporti doccia

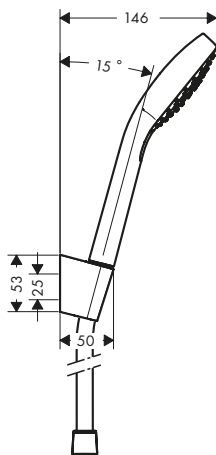
Pulsify Select S / Pulsify S Set supporto doccia 3jet, 1jet

costituito da:		Incluso in	Codice articolo
	Pulsify Select S Doccetta 105 3jet Relax	24303XXX 24302XXX	24110XXX
	Pulsify S Doccetta 105 1jet	24301XXX	24120XXX
	Pulsify S Doccetta 105 3jet Relax EcoSmart	24307XXX 24306XXX 24305XXX	24111XXX
	Isiflex Flessibile doccia 160 cm	24303XXX 24305XXX	28276XXX
	Isiflex Flessibile doccia 125 cm	24302XXX 24301XXX 24307XXX 24306XXX	28272XXX
	Supporto doccia Porter S	24303XXX 24302XXX 24301XXX 24305XXX 24306XXX	28331XXX

Croma Select S Set supporto doccia Vario

Caratteristiche di tutte le varianti

- composto da: doccetta, supporto doccia, flessibile doccia
- dimensione soffione doccia: 110 mm
- tipo di getto: Rain, IntenseRain, TurboRain
- comoda scelta del getto con il pulsante Select
- portata massima a 3 bar: 14,7 l/min
- flessibile doccia con dado conico su entrambi i lati
- connettore girevole per evitare la torsione del flessibile
- funzione di supporto integrata
- supporto doccia in plastica



Tecnologie







Tipi di getto



Panoramica delle varianti

Versione	Dimensione doccetta	Lunghezza flessibile doccia (mm)	Tipi di getto	portata massima a 3 bar (l/min)	Pressione minima (bar)	Select	Finitura	Art. Nr.	Euro
Vario	110	1600	Rain, IntenseRain, TurboRain	14,7	1	■	● Bianco/Cromo	26411400	97,90
Vario	110	1250	Rain, IntenseRain, TurboRain	14,7	1	■	● Bianco/Cromo	26421400	93,10

Croma Select S Set supporto doccia Vario

costituito da:		Incluso in	Codice articolo
	Croma Select S Doccetta Vario	26411400 26421400	26802400
	Supporto doccia Porter S	26411400 26421400	28331000
	Isiflex Flessibile doccia 160 cm	26411400	28276000
	Isiflex Flessibile doccia 125 cm	26421400	28272000

Croma Select E Set supporto doccia Vario, 1jet

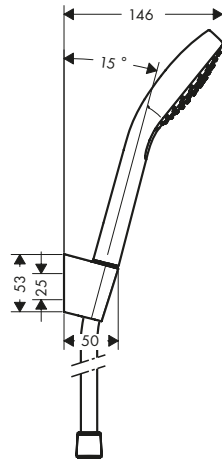
Caratteristiche di tutte le varianti

- composto da: doccetta, supporto doccia, flessibile doccia
- dimensione soffione doccia: 110 mm
- flessibile doccia con dado conico su entrambi i lati
- connettore girevole per evitare la torsione del flessibile
- funzione di supporto integrata
- supporto doccia in plastica flessibile

Vario



1jet



Tecnologie



Tipi di getto



Panoramica delle varianti

Versione	Dimensione doccetta	Lunghezza flessibile doccia (mm)	Tipi di getto	portata massima a 3 bar (l/min)	Pressione minima (bar)	Select	Finitura	Art. Nr.	Euro
Vario	110	1600	Rain, IntenseRain, TurboRain	14,7	1	■	● Bianco/Cromo	26413400	97,90
Vario	110	1250	Rain, IntenseRain, TurboRain	14,7	1	■	● Bianco/Cromo	26425400	93,10
1jet	110	1250	Rain	16	1	-	● Bianco/Cromo	26424400	77,80

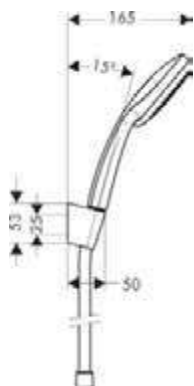
costituito da:		Incluso in	Codice articolo
	Croma Select E Doccetta Vario	26413400 26425400	26812400
	Supporto doccia Porter S	26413400 26425400 26424400	28331000
	Isiflex Flessibile doccia 160 cm	26413400	28276000
	Isiflex Flessibile doccia 125 cm	26425400 26424400	28272000

Set supporti doccia

Croma 100 Set doccia Vario

Caratteristiche di tutte le varianti

- composto da: doccetta, supporto doccia, flessibile doccia
- dimensione soffione doccia: 100 mm
- tipo di getto: Rain, getto normale, getto Shampoo, getto massaggiante
- getto regolabile tramite rotazione del disco del soffione
- portata massima a 3 bar: 18 l/min
- flessibile doccia con dado conico su entrambi i lati
- connettore girevole per evitare la torsione del flessibile
- funzione di supporto integrata
- supporto doccia in plastica



Tecnologie



Tipi di getto



Panoramica delle varianti

Versione	Dimensione doccetta	Lunghezza flessibile doccia (mm)	Numero di getti	Tipi di getto	portata massima a 3 bar (l/min)	Pressione minima (bar)	Finitura	Art. Nr.	Euro
Vario	100	1600	4	Rain, getto normale, getto Shampoo, getto Massage	18	1	● Cromo	27594000	86,30
Vario	100	1250	4	Rain, getto normale, getto Shampoo, getto Massage	18	1	● Cromo	27592000	83,20

costituito da:



Croma 100 Doccetta Vario

Incluso in

27594000
27592000

Codice articolo

28535000



Supporto doccia Porter S

27594000
27592000

28331000



Isiflex Flessibile doccia 160 cm

27594000

28276000



Isiflex Flessibile doccia 125 cm

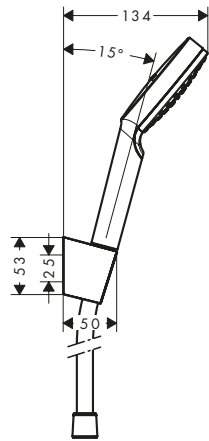
27592000

28272000

Crometta Set supporto doccia Vario, 1jet

Caratteristiche di tutte le varianti

- composto da: doccetta, supporto doccia, flessibile doccia
- dimensione soffione doccia: 100 mm
- portata massima a 3 bar: 6,7 l/min
- connettore girevole per evitare la torsione del flessibile
- funzione di supporto integrata
- supporto doccia in plastica



Sostenibilità



Tecnologie



Tipi di getto



Panoramica delle varianti

Versione	Dimensione doccetta	Lunghezza flessibile doccia (mm)	Numero di getti	Tipi di getto	portata massima a 3 bar (l/min)	Pressione minima (bar)	Finitura	Art. Nr.	Euro
Vario	100	1600	2	Rain, IntenseRain	9	1	Bianco/Cromo	26694400	51,70
Vario	100	1250	2	Rain, IntenseRain	9	1	Bianco/Cromo	26693400	48,90
1jet	100	1600	1	Rain	9	1	Bianco/Cromo	26569400	48,90
1jet	100	1250	1	Rain	9	1	Bianco/Cromo	26568400	45,70

costituito da:

		Incluso in	Codice articolo
	Crometta Doccetta Vario EcoSmart	26694400 26693400	26332400
	Crometta Doccetta 1jet EcoSmart	26569400 26568400	26333400
	Supporto doccia Porter S	26694400 26693400 26569400 26568400	28331000
	Isiflex Flessibile doccia 160 cm	26694400 26569400	28276000
	Isiflex Flessibile doccia 125 cm	26693400 26568400	28272000

Set supporti doccia

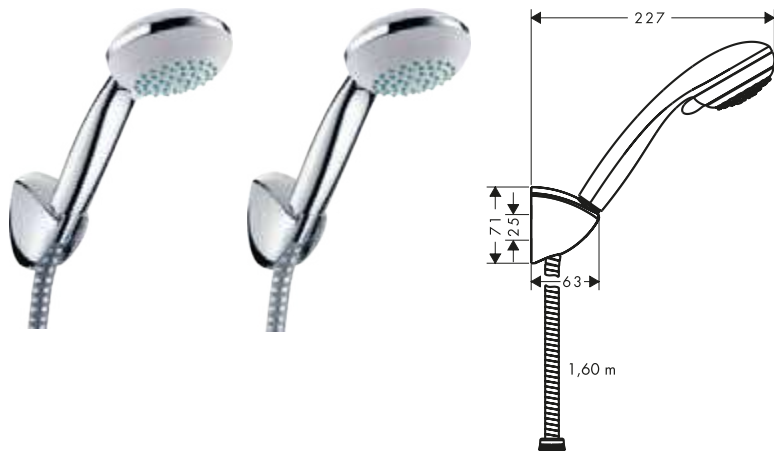
Crometta 85 Set supporto doccia Vario, 1jet

Caratteristiche di tutte le varianti

- composto da: doccetta, supporto doccia, flessibile doccia
- dimensione soffione doccia: 85 mm
- funzione di supporto integrata

Vario

1jet



Tecnologie








Tipi di getto



Panoramica delle varianti

Versione	Dimensione doccetta	Lunghezza flessibile doccia (mm)	Numero di getti	Tipi di getto	portata massima a 3 bar (l/min)	Pressione minima (bar)	Finitura	Art. Nr.	Euro
Vario	85	1600	2	getto Vario, getto normale	17	1	● Cromo	27559000	48,90
Vario	85	1250	2	getto Vario, getto normale	17	1	● Cromo	27558000	46,20
1jet	85	1600	1	getto normale	16	1	● Cromo	27577000	44,00
1jet	85	1250	1	getto normale	16	1	● Cromo	27576000	40,00

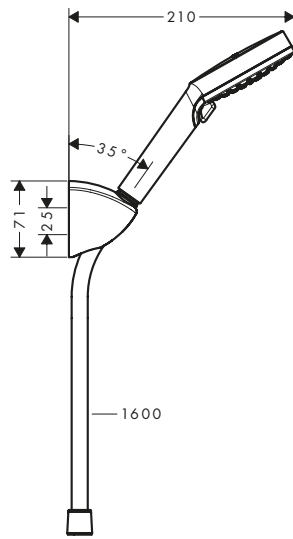
costituito da:

		Incluso in	Codice articolo
	Crometta 85 Doccetta Vario	27559000 27558000	28562000
	Crometta 85 Doccetta Mono	27577000 27576000	28585000
	Supporto doccia Porter C	27559000 27558000 27577000 27576000	27521000
	Metaflex Flessibile doccia 160 cm	27559000 27577000	28266000
	Metaflex Flessibile doccia 125 cm	27558000 27576000	28262000

Vernis Blend Set supporto doccetta Vario EcoSmart con flessibile 160cm

Caratteristiche

- composto da: doccetta, supporto doccia, flessibile doccia
- dimensione soffione doccia: 100 mm
- tipo di getto: Rain, IntenseRain
- getto regolabile tramite rotazione del disco del soffione
- portata massima a 3 bar: 6,7 l/min
- flessibile doccia con dado conico su entrambi i lati
- funzione di supporto integrata
- supporto doccia in plastica



Sostenibilità



Tecnologie



Tipi di getto



Finiture	Art. Nr.	Euro
Cromo	26278000	44,70

costituito da:



Vernis Blend Doccetta 100 Vario EcoSmart

Incluso in	Codice articolo
26278000	26340000



Supporto doccia Porter C

26278000	27521000
----------	----------



Metaflex Flessibile doccia 160 cm

26278000	28266000
----------	----------

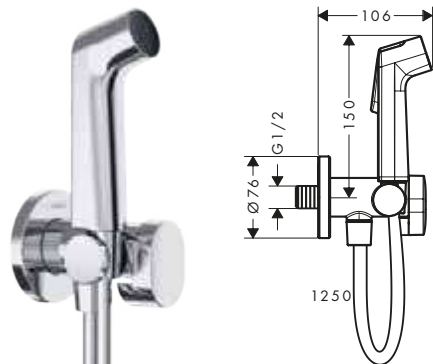
Doccette bidette

Doccette Bidette 1jet per acqua fredda con supporto doccia

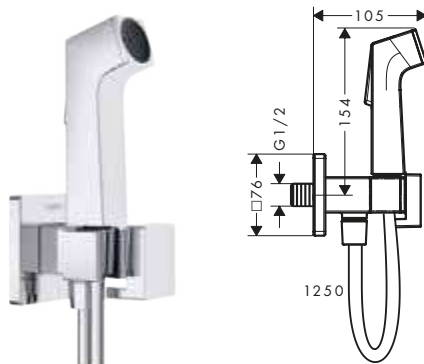
Caratteristiche di tutte le varianti

- composto da: doccetta bidette, valvola d'arresto con supporto doccia integrato, flessibile doccia
- dimensione soffione doccia: 28 mm
- portata massima a 3 bar: 6,2 l/min
- non adatto all'uso in paesi con EN 1717 valida
- flessibile doccia con dado conico su entrambi i lati
- connettore girevole per evitare la torsione del flessibile
- valvola antiriflusso
- funzione di supporto integrata
- supporti a muro in metallo
- tipo di connessione: G $\frac{1}{2}$
- non è intrinsecamente sicuro contro il riflusso

tondo



quadrato



Sostenibilità



Panoramica delle varianti

Forma	Numero di getti	portata max. a 3 bar (l/min)	Pressione minima (bar)	Finiture	Art. Nr.	Euro
tondo	1	6,2	1	● Cromo	29230000	112,60
				● Bronzo Spazzolato	29230140	168,80
				● Cromo Nero Spazzolato	29230340	168,80
				● Nero Opaco	29230670	157,40
				● Bianco Opaco	29230700	157,40
				● Oro Lucido	29230990	168,80
softsquare	1	6,2	1	● Cromo	29231000	135,10
				● Bronzo Spazzolato	29231140	202,50
				● Cromo Nero Spazzolato	29231340	202,50
				● Nero Opaco	29231670	188,40
				● Bianco Opaco	29231700	188,40
				● Oro Lucido	29231990	202,50

costituito da:



Isiflex Flessibile doccia 125 cm

Incluso in

29230XXX
29231XXX

Codice articolo

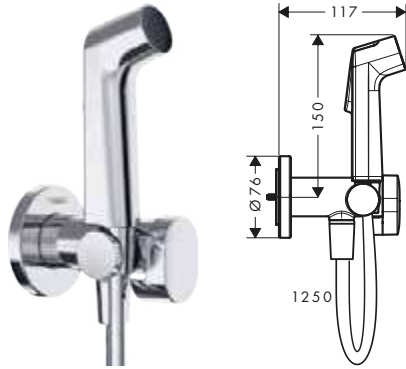
28272XXX

Doccette Bidette 1 jet per acqua miscelata con supporto doccia

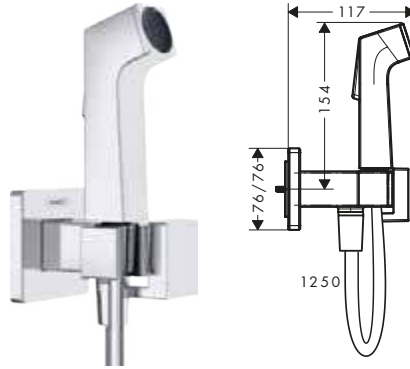
Caratteristiche di tutte le varianti

- composto da: doccetta bidette, valvola d'arresto con supporto doccia integrato, flessibile doccia
- dimensione soffione doccia: 28 mm
- portata massima a 3 bar: 6,2 l/min
- non adatto all'uso in paesi con EN 1717 valida
- connettore girevole per evitare la torsione del flessibile
- valvola antiriflusso
- funzione di supporto integrata
- supporti a muro in metallo
- tipo di connessione: corpo incasso
- non è intrinsecamente sicuro contro il riflusso
- non incluso: corpo incasso

tondo



quadrato



Sostenibilità



Tecnologie



Panoramica delle varianti

Forma	Numero di getti	portata max. a 3 bar (l/min)	Pressione minima (bar)	Finiture	Art. Nr.	Euro
tondo	1	6,2	1	Cromo	29232000	143,30
				Bronzo Spazzolato	29232140	215,50
				Cromo Nero Spazzolato	29232340	215,50
				Nero Opaco	29232670	201,30
				Bianco Opaco	29232700	201,30
				Oro Lucido	29232990	215,50
softsquare	1	6,2	1	Cromo	29233000	171,80
				Bronzo Spazzolato	29233140	258,20
				Cromo Nero Spazzolato	29233340	258,20
				Nero Opaco	29233670	240,50
				Bianco Opaco	29233700	240,50
				Oro Lucido	29233990	258,20

costituito da:

	Incluso in	Codice articolo
Isiflex Flessibile doccia 125 cm	29232XXX 29233XXX	28272XXX

Parti obbligatorie

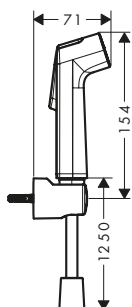
	Art. Nr.	Euro
	29239180	83,20

Doccette bidette

Doccetta bidette 1jet S EcoSmart con set porter e flessibile doccia 125 cm resistente alla pressione

Caratteristiche

- composto da: doccetta bidette, supporto doccia, flessibile doccia
- dimensione soffione doccia: 28 mm
- portata massima a 3 bar: 6,2 l/min
- si raccomanda l'uso di questo prodotto con una valvola d'arresto sulla condotta
- non adatto all'uso in paesi con EN 1717 valida
- connettore girevole per evitare la torsione del flessibile
- valvola antiriflusso
- funzione di supporto integrata
- supporto doccia in plastica
- non è intrinsecamente sicuro contro il riflusso



Sostenibilità

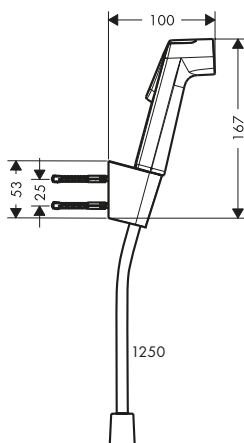


Finiture	Art. Nr.	Euro
Cromo	29234000	62,90

Doccetta bidette 1jet S EcoSmart con set porter S e flessibile doccia 125 cm

Caratteristiche

- composto da: doccetta bidette, supporto doccia, flessibile doccia
- dimensione soffione doccia: 28 mm
- portata massima a 3 bar: 6,2 l/min
- si raccomanda l'uso di questo prodotto con una valvola d'arresto sulla condotta
- non adatto all'uso in paesi con EN 1717 valida
- connettore girevole per evitare la torsione del flessibile
- valvola antiriflusso
- funzione di supporto integrata
- supporto doccia in plastica
- non è intrinsecamente sicuro contro il riflusso



Sostenibilità



Finiture	Art. Nr.	Euro
Cromo	29238000	105,10
Bronzo Spazzolato	29238140	157,80
Cromo Nero Spazzolato	29238340	157,80
Nero Opaco	29238670	147,30
Bianco Opaco	29238700	147,30
Oro Lucido	29238990	157,80



Supporti doccia

Supporti doccia

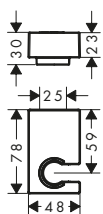
Supporto doccia Porter E

Caratteristiche

- posizione del fissaggio prestabilita
- per tubo flessibile con dadi conici

- materiale: metallo
- dimensioni: 30 x 48 x 78 mm (AxLxP)

- diametro foro per maniglia: 6 mm
- 2 fori per maniglia



Finiture	Art. Nr.	Euro
Cromo	28387000	60,20
Bronzo Spazzolato	28387140	90,40
Cromo Nero Spazzolato	28387340	90,40
Nero Opaco	28387670	84,30
Bianco Opaco	28387700	84,30
Oro Lucido	28387990	90,40

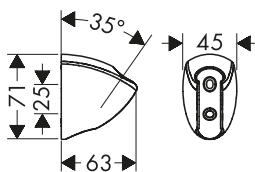
Supporto doccia Porter C

Caratteristiche

- posizione del fissaggio prestabilita
- materiale: plastica

- dimensioni: 71 x 45 x 63 mm (AxLxP)
- diametro foro per maniglia: 25 mm

- 2 fori per maniglia



Finiture	Art. Nr.	Euro
Cromo	27521000	23,60

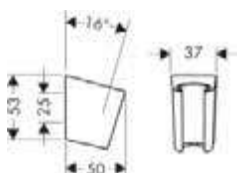
Supporto doccia Porter S

Caratteristiche

- posizione del fissaggio prestabilita
- per tubo flessibile con dadi conici

- materiale: plastica
- dimensioni: 53 x 37 x 50 mm (AxLxP)

- diametro foro per maniglia: 6 mm
- 2 fori per maniglia



Finiture	Art. Nr.	Euro
Cromo	28331000	31,40
Bronzo Spazzolato	28331140	47,00
Cromo Nero Spazzolato	28331340	47,00
Nero Opaco	28331670	44,00
Bianco Opaco	28331700	44,00
Oro Lucido	28331990	47,00

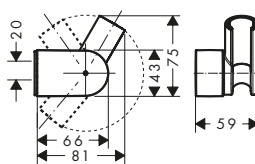
Supporto doccia Porter Vario

Caratteristiche

- l'angolo di inclinazione del supporto doccia può essere regolato costantemente

- materiale: metallo
- dimensioni: 75 x 59 x 81 mm (AxLxP)

- diametro foro per maniglia: 6 mm
- 2 fori per maniglia



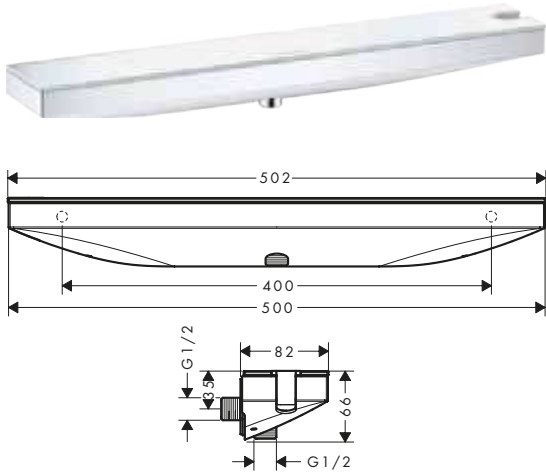
Finiture	Art. Nr.	Euro
Cromo	28328000	45,40

Rainfinity Uscite a muro con supporti doccia

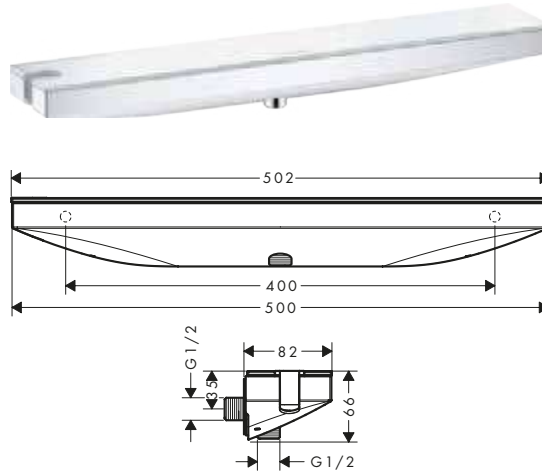
Caratteristiche di tutte le varianti

- 500 mm mensola
- funzione di supporto integrata
- raccordo in metallo
- valvola antiriflusso
- tipo di connessione: G1/2
- per flessibili doccia con dado conico
- mensola in vetro di sicurezza
- superficie mensola: grafite

supporto doccia a destra



supporto doccia a sinistra



Panoramica delle varianti

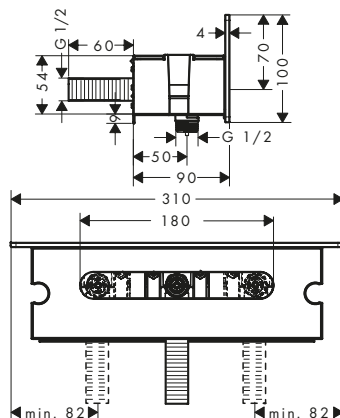
Supporto doccia	Forma	Valvola antiriflusso	Finiture	Art. Nr.	Euro
destra	quadrato	con valvola antiriflusso	● Cromo	26858000	441,00
			● Bronzo Spazzolato	26858140	655,70
			● Cromo Nero Spazzolato	26858340	655,70
			● Nero Opaco	26858670	562,50
			○ Bianco Opaco	26858700	573,20
			● Oro Lucido	26858990	655,70
sinistra	quadrato	con valvola antiriflusso	● Cromo	26843000	441,00
			● Bronzo Spazzolato	26843140	655,70
			● Cromo Nero Spazzolato	26843340	655,70
			● Nero Opaco	26843670	562,50
			○ Bianco Opaco	26843700	573,20
			● Oro Lucido	26843990	655,70

i 26843000
26858000 Superficie mensola: vetro a specchio.

FixFit Supporto doccia Porter 300 con attacco a parete a mensola

Caratteristiche

- 300 mm mensola
- funzione di supporto integrata su entrambi i lati
- raccordo in metallo
- valvola antiriflusso
- tipo di connessione: G1/2
- per flessibili doccia con dado conico
- posizionamento regolabile di 77,5 mm da sinistra a destra
- vetro di sicurezza bianco e cromo

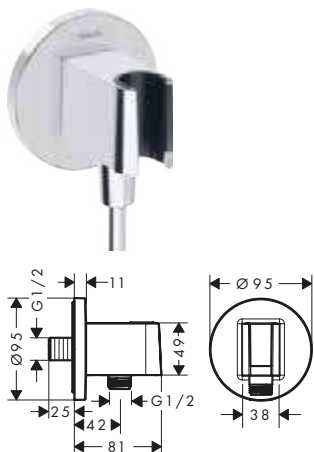


Finiture	Art. Nr.	Euro
● Cromo	26456000	198,00
○ Bianco/Cromo	26456400	198,00

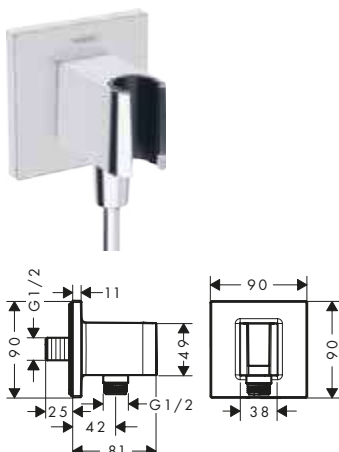
Caratteristiche di tutte le varianti

- composto da: uscita a muro, rosetta
- versione: alloggiamento in plastica con alimentatore dell'acqua in plastica
- posizione del fissaggio prestabilita
- per tutte le doccette hansgrohe
- materiale: plastica
- con valvola antiriflusso
- tipo di connessione: G $\frac{1}{2}$

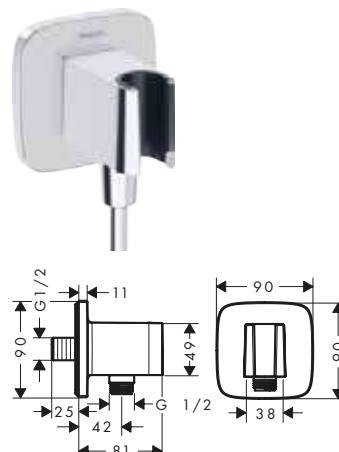
tondo



quadrato



softsquare



Panoramica delle varianti

Forma	Valvola antiriflusso	Finiture	Art. Nr.	Euro
tondo	■	● Cromo	26888000	100,30
		● Bronzo Spazzolato	26888140	150,20
		● Cromo Nero Spazzolato	26888340	150,20
		● Nero Opaco	26888670	140,30
		○ Bianco Opaco	26888700	140,30
		● Oro Lucido	26888990	150,20
		quadrato	■	● Cromo
● Bronzo Spazzolato	26889140			150,20
● Cromo Nero Spazzolato	26889340			150,20
● Nero Opaco	26889670			140,30
○ Bianco Opaco	26889700			140,30
● Oro Lucido	26889990			150,20
softsquare	■			● Cromo
		● Bronzo Spazzolato	26887140	150,20
		● Cromo Nero Spazzolato	26887340	150,20
		● Nero Opaco	26887670	140,30
		○ Bianco Opaco	26887700	140,30
		● Oro Lucido	26887990	150,20

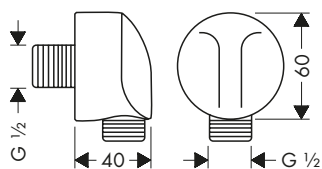
FixFit Uscite a muro

Caratteristiche di tutte le varianti

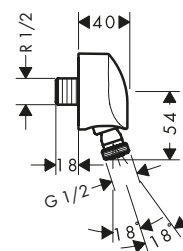
· tipo di connessione: G $\frac{1}{2}$

· materiale rivestimento: plastica

senza giunto snodabile



con giunto snodabile



Panoramica delle varianti

Giunto sferico	Forma	Valvola antiriflusso	Finiture	Art. Nr.	Euro
senza giunto snodabile	tondo	senza valvola antiriflusso	Cromo Bronzo Spazzolato Cromo Nero Spazzolato Nero Opaco Bianco Opaco Oro Lucido	27454000 27454140 27454340 27454670 27454700 27454990	33,70 50,60 50,60 47,10 47,10 50,60
senza giunto snodabile	tondo	valvola antiriflusso	Cromo	27458000	65,10
con giunto snodabile	tondo	valvola antiriflusso	Cromo	27505000	39,00

FixFit Uscite a muro

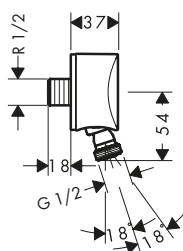
Caratteristiche di tutte le varianti

· valvola antiriflusso

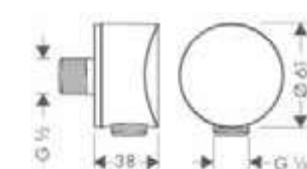
· tipo di connessione: G $\frac{1}{2}$

· materiale rivestimento: plastica

con giunto snodabile



senza giunto snodabile



Panoramica delle varianti

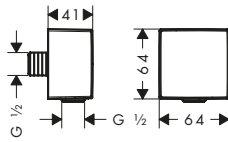
Particolari	Forma	Valvola antiriflusso	Finiture	Art. Nr.	Euro
senza giunto snodabile	tondo	valvola antiriflusso	Cromo Bronzo Spazzolato Cromo Nero Spazzolato Nero Opaco Bianco Opaco Oro Lucido	26453000 26453140 26453340 26453670 26453700 26453990	33,40 50,10 50,10 46,60 46,60 50,10
con giunto snodabile in plastica	tondo	valvola antiriflusso	Cromo	27506000	44,20

Supporti doccia

FixFit Uscita a muro Square con valvola antiriflusso

Caratteristiche

- raccordo in plastica
- valvola antiriflusso
- tipo di connessione: G $\frac{1}{2}$
- materiale rivestimento: plastica



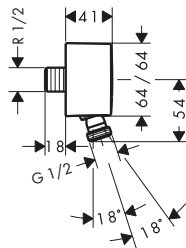
Finiture	Art. Nr.	Euro
Cromo	26455000	33,40
Bronzo Spazzolato	26455140	50,10
Cromo Nero Spazzolato	26455340	50,10
Nero Opaco	26455670	46,60
Bianco Opaco	26455700	46,60
Oro Lucido	26455990	50,10

FixFit Uscite a muro con valvola antiriflusso

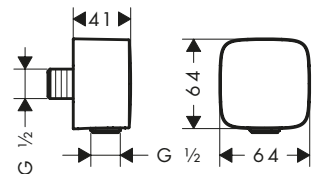
Caratteristiche di tutte le varianti

- raccordo in plastica
- valvola antiriflusso
- tipo di connessione: G $\frac{1}{2}$
- materiale rivestimento: plastica

con giunto snodabile



senza giunto snodabile



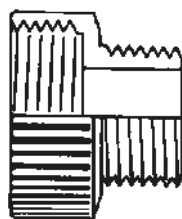
Panoramica delle varianti

Adatto per	Finiture	Art. Nr.	Euro
con giunto snodabile	Cromo	27414000	53,00
senza giunto snodabile	Cromo	26457000	33,40
	Bronzo Spazzolato	26457140	50,10
	Cromo Nero Spazzolato	26457340	50,10
	Nero Opaco	26457670	46,60
	Bianco Opaco	26457700	46,60
	Oro Lucido	26457990	50,10

Riduzione

Caratteristiche

- riduzione da DN20 a DN15



Finiture	Art. Nr.	Euro
Cromo	02024000	5,90



Flessibili doccia

Flessibili doccia

Designflex Flessibili doccia in simil-tessuto

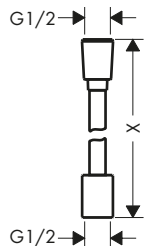
Caratteristiche di tutte le varianti

- flessibile di alta qualità con intreccio in tessuto
- connettore girevole per evitare la torsione del flessibile
- antitorsione
- materiale impermeabile

- filati in PET riciclato
- design esclusivo con filato intrecciato a più colori
- il materiale caldo, simile al cotone, dà una piacevole sensazione sulla pelle
- lavabile in lavastoviglie fino a 60 °C

- dadi per flessibile doccia: 1 dado conico, 1 dado cilindrico
- raccordo filettato: G1/2

200/160/125



Panoramica delle varianti

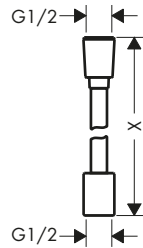
Lunghezza (cm)	Finitura	Art. Nr.	Euro
200	Cromo	28230000	43,70
	Bronzo Spazzolato	28230140	65,50
	Cromo Nero Spazzolato	28230340	65,50
	Nero Opaco	28230670	61,20
	Bianco Opaco	28230700	61,20
	Nickel Spazzolato	28230820	65,50
	Oro Lucido	28230990	65,50
	160	Cromo	28260000
Bronzo Spazzolato		28260140	61,50
Cromo Nero Spazzolato		28260340	61,50
Nero Opaco		28260670	57,30
Bianco Opaco		28260700	57,30
Nickel Spazzolato		28260820	61,50
Oro Lucido		28260990	61,50
125		Cromo	28220000
	Bronzo Spazzolato	28220140	57,30
	Cromo Nero Spazzolato	28220340	57,30
	Nero Opaco	28220670	53,50
	Bianco Opaco	28220700	53,50

Designflex Planet Edition Flessibili doccia in simil-tessuto

Caratteristiche di tutte le varianti

- flessibile di alta qualità con intreccio in tessuto
- connettore girevole per evitare la torsione del flessibile
- antitorsione
- materiale impermeabile
- filati in PET riciclato
- design esclusivo con filato intrecciato a più colori
- il materiale caldo, simile al cotone, dà una piacevole sensazione sulla pelle
- lavabile in lavastoviglie fino a 60 °C
- dadi per flessibile doccia: 1 dado conico, 1 dado cilindrico
- raccordo filettato: G $\frac{1}{2}$

160/125



Panoramica delle varianti

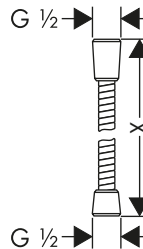
	Lunghezza (cm)	Finitura	Art. Nr.	Euro
	160	● Sabbia (riciclato)	28250210	61,50
	125	● Sabbia (riciclato)	28221210	57,30

Sensoflex Flessibili doccia in metallo

Caratteristiche di tutte le varianti

- flessibile doccia metallico
- connettore girevole per evitare la torsione del flessibile
- antitorsione
- dadi per flessibile doccia: dado conico su entrambi i lati
- raccordo filettato: G $\frac{1}{2}$

200/160/125



Certificati/dichiarazioni



Panoramica delle varianti

	Lunghezza (cm)	Finitura	Art. Nr.	Euro
	200	● Cromo	28134000	51,30
	160	● Cromo	28136000	48,80
	125	● Cromo	28132000	46,70

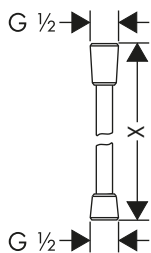
Flessibili doccia

Isiflex Flessibili doccia

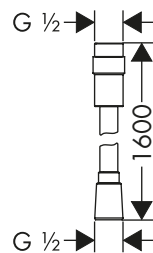
Caratteristiche di tutte le varianti

- connettore girevole per evitare la torsione del flessibile
- antitorsione
- dadi per flessibile doccia: dado conico su entrambi i lati
- raccordo filettato: G $\frac{1}{2}$

200/160/125



con controllo di portata



Certificati/dichiarazioni



Panoramica delle varianti

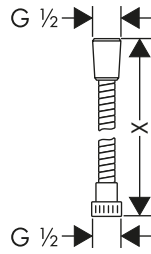
Lunghezza (cm)	Controllo volume	Finitura	Art. Nr.	Euro
200	-	● Cromo	28274000	34,20
160	-	● Cromo	28276000	32,60
		● Bronzo Spazzolato	28276140	48,70
		● Cromo Nero Spazzolato	28276340	48,70
		● Nero Opaco	28276670	45,40
		○ Bianco Opaco	28276700	45,40
		● Oro Lucido	28276990	48,70
160	■	● Cromo	28248000	58,40
125	-	● Cromo	28272000	30,20
		● Bronzo Spazzolato	28272140	45,00
		● Cromo Nero Spazzolato	28272340	45,00
		○ Bianco	28272450	37,70
		● Nero Opaco	28272670	37,70
		○ Bianco Opaco	28272700	37,70
		● Oro Lucido	28272990	45,00
125	■	● Cromo	28249000	55,80

Metaflex Flessibili doccia

Caratteristiche di tutte le varianti

- flessibile doccia in plastica con avvolgimento a spirale
- senza giunto snodabile
- antitorsione
- dadi per flessibile doccia: 1 dado conico, 1 dado cilindrico
- raccordo filettato: G 1/2

200/160/125



Certificati/dichiarazioni



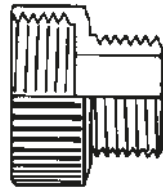
Panoramica delle varianti

	Lunghezza (cm)	Finitura	Art. Nr.	Euro
	200	● Cromo	28264000	21,10
	160	● Cromo	28266000	16,00
	125	● Cromo	28262000	14,90

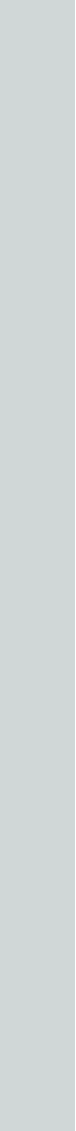
Riduzione

Caratteristiche

- riduzione da DN20 a DN15











Finiture	Art. Nr.	Euro
● Cromo	02024000	5,90











Soffioni doccia

Soffioni doccia

	Rainfinity		Rainmaker Select		Raindance Select S
					
Finitura					
Dimensione soffione doccia	250/360	250/360	580	460/300	240/300
Portata	9 - 28,1	9 - 20,3	9,5/20	18/19	9/17
EcoSmart+	-	-	-	-	-
EcoSmart	■	■	■	-	■
Select	-	-	-	-	■
QuickClean	■	■	■	■	■
AirPower	-	-	-	-	■
Installazione a parete	■	■	■	■	■
Installazione a soffitto	-	■	-	-	-
Numero di getti	1/3	1	3	1 - 3	2
PowderRain	■	■	-	-	-
IntensePowderRain	■	-	-	-	-
Rain	-	-	■	■	■
RainAir	-	-	-	-	■
prezzo in €	922,20 - 2.184,50	774,90 - 1.362,70	3.324,00	2.115,40 - 3.022,00	548,60 - 705,40
da pagina	152	154	155	156	157

	Raindance E				
					
Finitura					
Dimensione soffione doccia	300	300/300	400/400	240/360	240/360
Portata	7,4/17	7,4/17	8/20	9 - 19,5	9 - 17,6
EcoSmart+	-	-	-	-	-
EcoSmart	■	■	■	■	■
Select	-	-	-	-	-
QuickClean	■	■	■	■	■
AirPower	■	■	■	■	■
Installazione a parete	■	-	-	-	■
Installazione a soffitto	-	■	■	■	-
Numero di getti	1	1	1	1	1
PowderRain	-	-	-	-	-
IntensePowderRain	-	-	-	-	-
Rain	-	-	-	-	-
RainAir	■	■	■	■	■
prezzo in €	696,90 - 1.045,40	654,80 - 982,10	1.056,00 - 1.562,80	632,40 - 775,30	682,40 - 825,50
da pagina	162	161	164	165	159

**Raindance
Select S**



Raindance S



Finitura					
Dimensione soffione doccia	240/300	300	180 - 300	240	240
Portata	9/17	9/18	9 - 20	8 - 18,1	6/18,1
EcoSmart+	-	-	-	-	■
EcoSmart	■	■	■	■	-
Select	■	-	-	-	-
QuickClean	■	■	■	■	■
AirPower	■	■	■	■	-
Installazione a parete	-	■	-	■	■
Installazione a soffitto	■	-	■	-	■
Numero di getti	2	1	1	1	1
PowderRain	-	-	■	■	■
IntensePowderRain	-	-	-	-	-
Rain	■	-	-	-	-
RainAir	■	■	■	■	-
prezzo in €	501,50 - 658,40	880,30 - 911,20	486,20 - 831,90	527,00 - 740,60	439,70 - 659,50
da pagina	157	159	160	162	163

Raindance



Pulsify S



Pulsify E

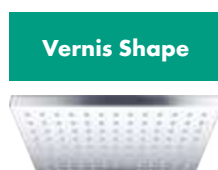


Finitura					
Dimensione soffione doccia	260/260	260	260	105	260
Portata	8/15	7,8/11,3	8,4/12,3	6/11,7	8/10,8
EcoSmart+	-	-	-	■	-
EcoSmart	■	■	■	-	■
Select	-	-	-	-	-
QuickClean	■	■	■	■	■
AirPower	■	-	-	-	-
Installazione a parete	-	■	■	■	■
Installazione a soffitto	■	-	■	-	-
Numero di getti	1	2	1	1	2
PowderRain	-	■	■	■	■
IntensePowderRain	-	■	-	-	■
Rain	-	-	-	-	-
RainAir	■	-	-	-	-
prezzo in €	541,60	574,30 - 746,60	305,50 - 458,10	103,90 - 155,90	574,10 - 746,30
da pagina	166	166	168	170	167

Soffioni doccia



	Pulsify E	Croma Select S	Croma Select E	Croma E	Croma
Finitura					
Dimensione soffione doccia	260/260	180	180	280	220/280
Portata	5,5 - 11,7	9	9	8/18,3	8,5 - 19
EcoSmart+	■	–	–	–	–
EcoSmart	■	■	■	■	■
Select	–	■	■	–	–
QuickClean	■	■	■	■	■
AirPower	–	–	–	■	■
Installazione a parete	■	■	■	■	■
Installazione a soffitto	■	■	■	■	■
Numero di getti	1	2	2	1	1
PowderRain	■	–	–	–	–
IntensePowderRain	–	–	–	–	–
Rain	–	■	■	–	–
RainAir	–	–	–	■	■
prezzo in €	305,40 - 446,10	309,70	309,70	415,50	291,60 - 627,90
da pagina	169	170	171	171	172



	Vernis Shape
Finitura	
Dimensione soffione doccia	230/170
Portata	5,4 - 12,4
EcoSmart+	■
EcoSmart	■
Select	–
QuickClean	■
AirPower	–
Installazione a parete	■
Installazione a soffitto	■
Numero di getti	1
PowderRain	–
IntensePowderRain	–
Rain	■
RainAir	–
prezzo in €	122,20 - 171,10
da pagina	176

■ disponibile a seconda del modello
– non disponibile

Croma 100



Crometta S



Crometta E








Crometta 85






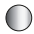






Vernis Blend



Finitura					
Dimensione soffione doccia	100	240	240	85	200
Portata	9 - 22	6,5/16,7	6,5/15,9	5,7 - 18	5,4 - 12,4
EcoSmart+	-	-	-	■	■
EcoSmart	■	■	■	-	■
Select	-	-	-	-	-
QuickClean	■	■	■	■	■
AirPower	-	-	-	-	-
Installazione a parete	■	■	■	■	■
Installazione a soffitto	■	■	■	■	■
Numero di getti	3/4	1	1	1 - 3	1
PowderRain	-	-	-	-	-
IntensePowderRain	-	-	-	-	-
Rain	■	■	■	-	■
RainAir	-	-	-	-	-
prezzo in €	64,10 - 100,30	261,80 - 320,80	261,80 - 320,80	56,30 - 70,70	122,20 - 171,10
da pagina	173	173	174	175	175

Sistemi doccia per installazione ad incasso




	Raindance Select S	Raindance S	Raindance E	Croma Select S	Croma Select E
					
Finitura					
Dimensione soffione doccia	240	240	300	180	180/180
Portata	17	18,1	17/17,1	17	17
EcoSmart+	–	–	–	–	–
EcoSmart	–	–	–	–	–
QuickClean	■	■	■	■	■
Numero di getti	2	1	1	2	2
PowderRain	–	■	–	–	–
IntensePowderRain	–	–	–	–	–
Rain	■	–	–	■	■
RainAir	■	–	■	–	–
Miscelatore monocomando	–	–	–	–	–
Termostatico	■	■	■	■	■
prezzo in €	1.466,80	1.716,40 - 2.314,20	1.888,30 - 2.552,70	1.056,50	1.056,50
da pagina	184	185	186	187	187

Croma E

Croma

Crometta S



Finitura			
Dimensione soffione doccia	280	280	240
Portata	18,3	15,6	16,7
EcoSmart+	–	–	–
EcoSmart	–	–	–
QuickClean	■	■	■
Numero di getti	1	1	1
PowderRain	–	–	–
IntensePowderRain	–	–	–
Rain	–	–	■
RainAir	■	■	–
Miscelatore monocomando	–	–	■
Termostatico	■	■	–
prezzo in €	1.447,10	1.447,60 - 1.974,30	840,40
da pagina	188	189	190

Sostenibilità



Questa doccia votata al risparmio consuma fino al 60% in meno d'acqua rispetto a un modello convenzionale, riducendo anche i costi energetici.



Riduce il consumo di acqua fino al 40% rispetto alle docce tradizionali, riducendo così i costi energetici.

Tecnologie



I depositi di calcare e impurità possono essere rimossi con un dito. Per semplificare la pulizia.



Grazie allo svuotamento rapido del soffione, il tempo di gocciolamento dopo la doccia è ridotto.



Miscela dell'aria all'acqua. Per un getto dell'acqua delicato con pochi schizzi e gocce leggere e piene di volume.



La doccia distribuisce l'acqua su un'area ampia per avvolgere il tuo intero corpo in gocce di benessere.



Grazie al soffione doccia orientabile, il getto dell'acqua può essere regolato individualmente.



Il flusso dell'acqua, la doccia o il tipo di getto possono essere regolati facilmente toccando un pulsante.

Tipi di getto



Microgocce rilassanti che avvolgono il corpo in modo dolce e silenzioso. Per una doccia sensuale.



Getto intenso composto da migliaia di goccioline finissime. Completo, avvolgente e con pochi schizzi.



Getto d'acqua intenso e stimolante che attiva e risveglia.



Il piacere della doccia tonificante ed energizzante con un getto a pioggia completo, progettato per il piacere quotidiano.



Doccia a pioggia completa per la tua esperienza quotidiana. Perfetto per risciacquare lo shampoo.



Getto mirato ed estremamente delicato per rilassanti momenti di benessere e docce idroterapiche.



Un potente getto massaggiante mirato.



Potente getto che avvolge tutto il corpo per un effetto a cascata meravigliosamente rilassante.



Uno scroscio abbondante costituito da singole goccioline simili a perle che rinvigoriscono mente, corpo e anima.



Intenso getto d'acqua che risciacqua lo shampoo in un batter d'occhio, oltre a essere energizzante e stimolante.



Doccia a pioggia tonificante che offre una freschezza intensa. Proprio quello che serve al mattino o dopo l'esercizio fisico.

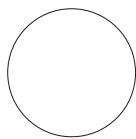


Getto massaggiante concentrato che aiuta ad alleviare le tensioni e lo stress quotidiano in modo piacevole e delicato.



Doccia a pioggia completa con goccioline arricchite con aria per una doccia morbida, ma efficace e appagante.

Finiture



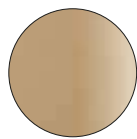
Bianco Opaco

-700



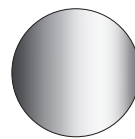
Bianco/Cromo

-400



Bronzo
Spazzolato

-140



Cromo

-000



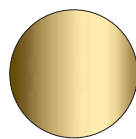
Cromo Nero
Spazzolato

-340



Nero Opaco

-670



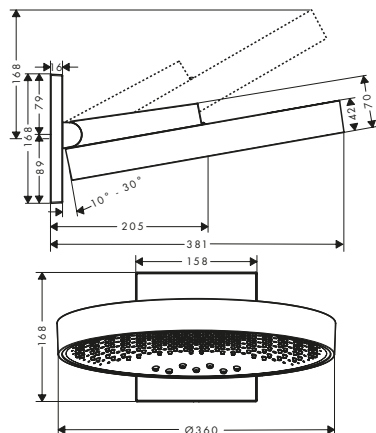
Oro Lucido

-990

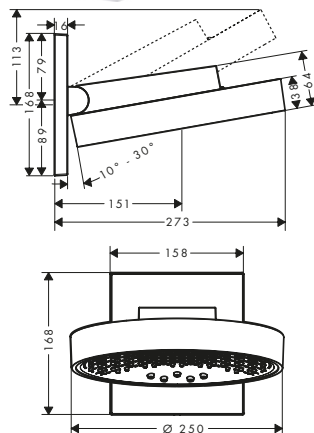
Caratteristiche di tutte le varianti

- composto da: soffione doccia, uscita a muro
- tipo di getto: PowderRain, Intense PowderRain, RainStream
- cornice: metallo
- superficie disco del soffione: grafite
- soffione doccia rimovibile per la pulizia
- soffione inclinabile verticalmente di 10-30°
- il controllo delle 3 zone di diffusione del getto deve avvenire per mezzo di 3 valvole o di un deviatore con 3 uscite
- montaggio a parete - su iBox
- non adatto per caldaie istantanee

360



250



Sostenibilità



Tecnologie



Tipi di getto



Certificati/dichiarazioni



Panoramica delle varianti

Dimensione soffione doccia	Numero di getti	Tipi di getto	portata max. a 3 bar (l/min)	Pressione minima (bar)	Finiture	Art. Nr.	Euro
360	3	PowderRain, Intense PowderRain, RainStream	28,1	1,7	Cromo	26234000	1.456,20
					Bronzo Spazzolato	26234140	2.184,50
					Cromo Nero Spazzolato	26234340	2.184,50
					Nero Opaco	26234670	1.893,30
					Bianco Opaco	26234700	1.893,30
250	3	PowderRain, Intense PowderRain, RainStream	9	1,9	Cromo	26233000	1.322,80
					Bronzo Spazzolato	26233140	1.957,60
					Cromo Nero Spazzolato	26233340	1.957,60
					Nero Opaco	26233670	1.696,40
					Bianco Opaco	26233700	1.719,50
250	3	PowderRain, Intense PowderRain, RainStream	20	1,7	Cromo	26232000	1.322,80
					Bronzo Spazzolato	26232140	1.957,60
					Cromo Nero Spazzolato	26232340	1.957,60
					Nero Opaco	26232670	1.696,40
					Bianco Opaco	26232700	1.719,50
Oro Lucido	26232990	1.957,60					

⚠️ Parti obbligatorie (sceglierne una)

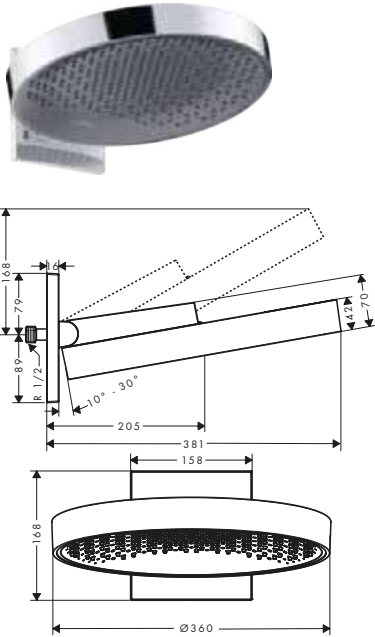
		Art. Nr.	Euro
Opzione 1		iBox universal 2 Corpo incasso	01500180 135,00
+		Adattatore per iBox universal 2	13588000 33,40
Opzione 2		iBox universal Corpo incasso	01800180 159,80

Rainfinity Soffioni doccia 1 jet a parete

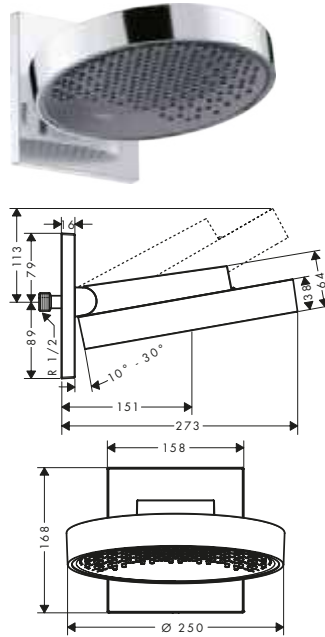
Caratteristiche di tutte le varianti

- composto da: soffione doccia, uscita a muro
- tipo di getto: PowderRain
- cornice: metallo
- superficie disco del soffione: grafite
- soffione doccia rimovibile per la pulizia
- soffione inclinabile verticalmente di 10-30°
- attacco a parete
- raccordo filettato: G 1/2
- non adatto per caldaie istantanee

360



250



Sostenibilità



Tecnologie



Tipi di getto



Certificati/dichiarazioni



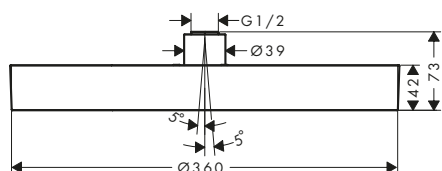
Panoramica delle varianti

Dimensione soffione doccia	Numero di getti	Tipi di getto	portata max. a 3 bar (l/min)	Pressione minima (bar)	Finiture	Art. Nr.	Euro
360	1	PowderRain	21	2	Cromo	26230000	1.055,70
					Bronzo Spazzolato	26230140	1.583,30
					Cromo Nero Spazzolato	26230340	1.583,30
					Nero Opaco	26230670	1.372,30
					Bianco Opaco	26230700	1.372,30
					Oro Lucido	26230990	1.583,30
250	1	PowderRain	9,4	1,8	Cromo	26227000	922,20
					Bronzo Spazzolato	26227140	1.364,60
					Cromo Nero Spazzolato	26227340	1.364,60
					Nero Opaco	26227670	1.182,40
					Bianco Opaco	26227700	1.198,40
					Oro Lucido	26227990	1.364,60
250	1	PowderRain	19	1,4	Cromo	26226000	922,20
					Bronzo Spazzolato	26226140	1.364,60
					Cromo Nero Spazzolato	26226340	1.364,60
					Nero Opaco	26226670	1.182,40
					Bianco Opaco	26226700	1.198,40
					Oro Lucido	26226990	1.364,60

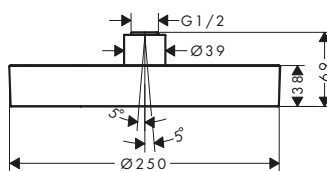
Caratteristiche di tutte le varianti

- tipo di getto: PowderRain
- inclinazione regolabile del soffione doccia (2 x 5°)
- cornice: metallo
- superficie disco del soffione: grafite
- soffione doccia rimovibile per la pulizia
- raccordo filettato: G1/2

360



250



Sostenibilità



Tecnologie



Tipi di getto



Certificati/dichiarazioni



Panoramica delle varianti

Dimensione soffione doccia	Numero di getti	Tipi di getto	portata max. a 3 bar (l/min)	Pressione minima (bar)	Finiture	Art. Nr.	Euro
360	1	PowderRain	20,3	2	Cromo	26231000	908,40
					Bronzo Spazzolato	26231140	1.362,70
					Cromo Nero Spazzolato	26231340	1.362,70
					Nero Opaco	26231670	1.181,20
					Bianco Opaco	26231700	1.181,20
					Oro Lucido	26231990	1.362,70
250	1	PowderRain	9	1,1	Cromo	26229000	774,90
					Bronzo Spazzolato	26229140	1.162,50
					Cromo Nero Spazzolato	26229340	1.162,50
					Nero Opaco	26229670	1.007,40
					Bianco Opaco	26229700	1.007,40
					Oro Lucido	26229990	1.162,50
250	1	PowderRain	16	1	Cromo	26228000	774,90
					Bronzo Spazzolato	26228140	1.162,50
					Cromo Nero Spazzolato	26228340	1.162,50
					Nero Opaco	26228670	1.007,40
					Bianco Opaco	26228700	1.007,40
					Oro Lucido	26228990	1.162,50

! Parti obbligatorie (sceglierne una)



Braccio doccia Square 38,9 cm

Finiture	Art. Nr.	Euro
Cromo	27694000	240,30
Bronzo Spazzolato	27694140	360,90
Cromo Nero Spazzolato	27694340	360,90
Nero Opaco	27694670	336,80
Bianco Opaco	27694700	336,80
Oro Lucido	27694990	360,90

Rainfinity Soffioni doccia 1jet

! Parti obbligatorie (sceglierne una)



Fissaggio a soffitto S 10 cm



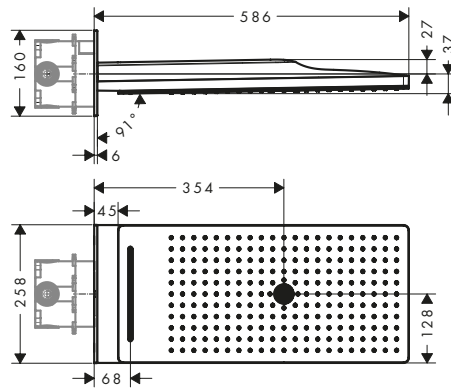
Fissaggio a soffitto S 30 cm

Finiture	Art. Nr.	Euro
Cromo	27393000	73,00
Bronzo Spazzolato	27393140	109,30
Cromo Nero Spazzolato	27393340	109,30
Nero Opaco	27393670	102,10
Bianco Opaco	27393700	102,10
Oro Lucido	27393990	109,30
Cromo	27389000	103,80
Bronzo Spazzolato	27389140	156,20
Cromo Nero Spazzolato	27389340	156,20
Nero Opaco	27389670	145,90
Bianco Opaco	27389700	145,90
Oro Lucido	27389990	156,20

Rainmaker Select Soffioni doccia 3jet a parete

Caratteristiche di tutte le varianti

- composto da: soffione doccia, uscita a muro
- dimensione soffione doccia: 586 x 258 mm
- tipo di getto: Rain, RainFlow, Mono
- superficie disco del soffione: disco del soffione in vetro semplice da pulire
- disco del soffione rimovibile per la pulizia
- il controllo delle 3 zone di diffusione del getto deve avvenire per mezzo di 3 valvole o di un deviatore con 3 uscite
- montaggio a parete - su iBox
- tipo di connessione: corpo incasso
- non adatto per caldaie istantanee
- non incluso: corpo incasso



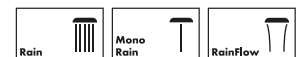
Sostenibilità



Tecnologie



Tipi di getto



Certificati/dichiarazioni



Panoramica delle varianti

Dimensione soffione doccia	Numero di getti	Tipi di getto	portata max. a 3 bar (l/min)	Pressione minima (bar)	Finiture	Art. Nr.	Euro
580	3	Rain, RainFlow, Mono	9,5	2	Bianco/Cromo	24011400	3.324,00
580	3	Rain, RainFlow, Mono	20	1,7	Bianco/Cromo	24001400	3.324,00

! Parti obbligatorie (sceglierne una)

Opzione	Art. Nr.	Euro
Opzione 1 iBox universal 2 Corpo incasso	01500180	135,00
+ Adattatore per iBox universal 2	13588000	33,40
Opzione 2 iBox universal Corpo incasso	01800180	159,80

Soffioni doccia

Rainmaker Select Soffione doccia 3jet, 2jet, 1jet con braccio doccia

Caratteristiche di tutte le varianti

- composto da: soffione doccia, braccio doccia, rosetta
- funzione da: 12 l/min
- superficie disco del soffione: disco del soffione in vetro semplice da pulire
- disco del soffione rimovibile per la pulizia
- soffione doccia rimovibile per la pulizia
- non adatto per caldaie istantanee

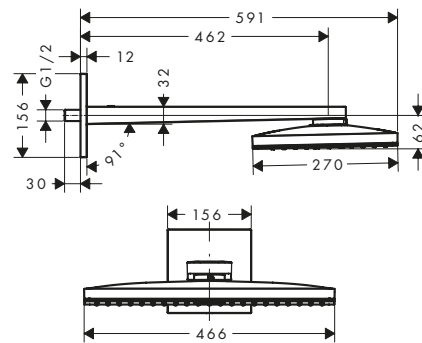
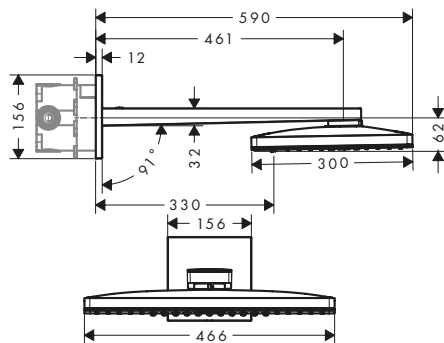
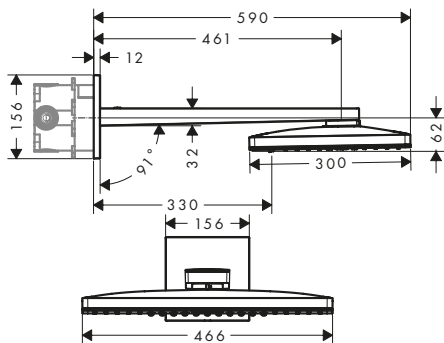
3jet



2jet



1jet



Tecnologie



Tipi di getto






Certificati/dichiarazioni



Panoramica delle varianti

Dimensione soffione doccia	lunghezza braccio doccia (mm)	Numero di getti	Tipi di getto	portata max. a 3 bar (l/min)	Pressione minima (bar)	Finiture	Art. Nr.	Euro
460/300	461	3	Rain, RainStream, Mono	18	1,5	Bianco/Cromo	24007400	3.022,00
460/300	461	2	Rain, RainStream	18	1,5	Bianco/Cromo	24005400	2.719,70
460/300	462	1	Rain	19	1,5	Bianco/Cromo	24003400	2.115,40

⚠️ Parti obbligatorie (sceglierne una)

			Per	Art. Nr.	Euro
Opzione 1		iBox universal 2 Corpo incasso	24007XXX 24005XXX	01500180	135,00
+		Adattatore per iBox universal 2	24007XXX 24005XXX	13588000	33,40
Opzione 2		iBox universal Corpo incasso	24007XXX 24005XXX	01800180	159,80

Raindance Select S Soffioni doccia 2jet con braccio doccia

Caratteristiche di tutte le varianti

- composto da: soffione doccia, braccio doccia
- tipo di getto: RainAir, Rain
- pulsante Select su soffione doccia
- inclinazione regolabile soffione doccia
- superficie disco del soffione: Cromo
- disco del soffione rimovibile per la pulizia
- lunghezza braccio doccia: 390
- attacco a parete
- raccordo filettato: G $\frac{1}{2}$
- adatto per caldaie istantanee

300



240



Sostenibilità



Tecnologie



Tipi di getto



Certificati/dichiarazioni



Panoramica delle varianti

Dimensione soffione doccia	Numero di getti	Tipi di getto	portata max. a 3 bar (l/min)	Pressione minima (bar)	Finiture	Art. Nr.	Euro
300	2	RainAir, Rain	17	1,5	● Cromo	27378000	705,40
					● Bianco/Cromo	27378400	705,40
240	2	RainAir, Rain	9	1,5	● Cromo	26470000	548,60
240	2	RainAir, Rain	17	1	● Cromo	26466000	548,60
					● Bianco/Cromo	26466400	548,60

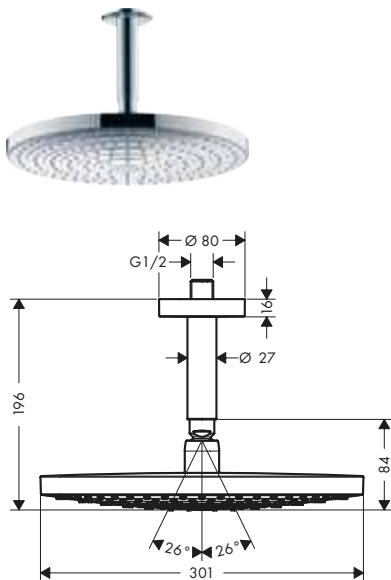
i 26466400 Superficie disco del soffione: bianco.
27378400

Raindance Select S Soffioni doccia 2jet con connessione a soffitto

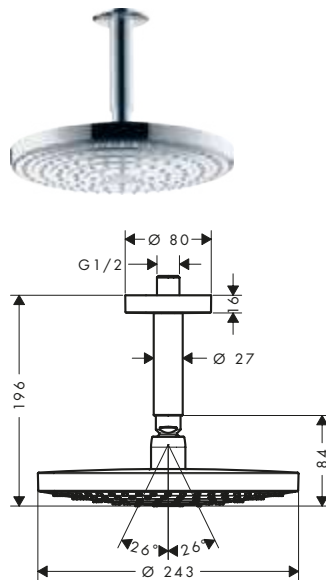
Caratteristiche di tutte le varianti

- composto da: soffione doccia, connessione a soffitto
- tipo di getto: RainAir, Rain
- pulsante Select su soffione doccia
- inclinazione regolabile soffione doccia
- superficie disco del soffione: Cromo
- disco del soffione rimovibile per la pulizia
- connettore a soffitto in ottone
- lunghezza raccordo soffitto: 100 mm
- montaggio a soffitto
- raccordo filettato: G $\frac{1}{2}$
- adatto per caldaie istantanee

300



240



Sostenibilità



Tecnologie



Tipi di getto



Certificati/dichiarazioni



Per ulteriori informazioni su questo prodotto, vedere la pagina successiva.

Soffioni doccia

Raindance Select S Soffioni doccia 2jet con connessione a soffitto

Panoramica delle varianti

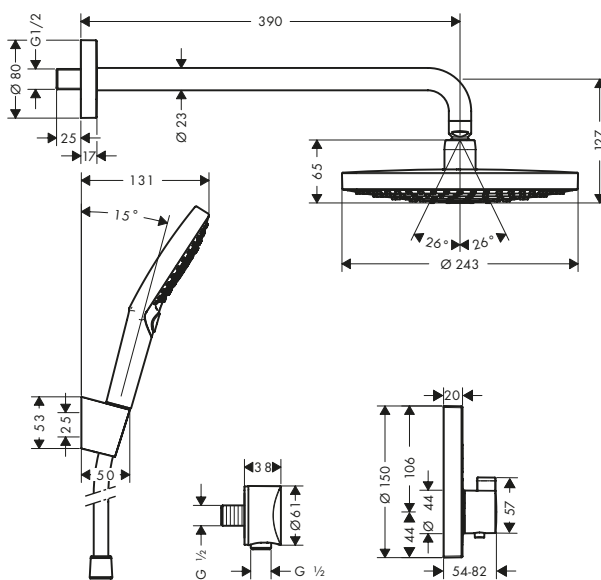
Dimensione soffione doccia	Numero di getti	Tipi di getto	portata max. a 3 bar (l/min)	Pressione minima (bar)	Finiture	Art. Nr.	Euro
300	2	RainAir, Rain	17	1,5	● Cromo	27337000	658,40
					● Bianco/Cromo	27337400	658,40
240	2	RainAir, Rain	9	1,5	● Cromo	26469000	501,50
240	2	RainAir, Rain	17	1	● Cromo	26467000	501,50

i 27337400 Superficie disco del soffione: bianco.

Raindance Select S Sistema doccia ad incasso con termostatico ShowerSelect S

Caratteristiche

- composto da: soffione doccia, doccetta, termostatico doccia, corpo incasso, braccio doccia, supporto doccia, uscita a muro, flessibile doccia
- dimensione soffione doccia: 240 mm
- tipo di getto soffione doccia: RainAir, Rain
- tipo di getto doccetta: RainAir, Rain, Whirl
- portata massima a 3 bar: 17 l/min
- pressione minima in funzione: 1 bar
- pressione massima in funzione: 6 bar
- connettore girevole per evitare la torsione del flessibile
- utilizzo contemporaneo di più uscite



Tecnologie



Tipi di getto



Finiture	Art. Nr.	Euro
● Cromo	27297000	1.466,80

costituito da:

	Incluso in	Codice articolo
iBox universal Corpo incasso	27297000	01800180
ShowerSelect S Miscelatore termostatico ad incasso per 2 utenze	27297000	15743000
Raindance Select S Soffione doccia 240 2jet con braccio doccia	27297000	26466000
Raindance Select S Doccetta 120 3jet	27297000	26530000
Isiflex Flessibile doccia 125 cm	27297000	28272000
Supporto doccia Porter S	27297000	28331000

Raindance S Soffioni doccia 1jet con braccio doccia

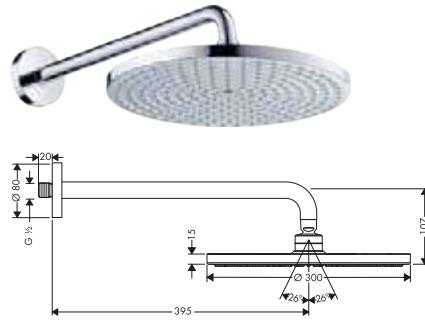
Caratteristiche di tutte le varianti

- composto da: soffione doccia, braccio doccia
- dimensione soffione doccia: 300 mm
- tipo di getto: RainAir
- inclinazione regolabile soffione doccia
- disco del soffione rimovibile per la pulizia
- attacco a parete
- raccordo filettato: G $\frac{1}{2}$

460



390



Sostenibilità



Tecnologie



Tipi di getto



Certificati/dichiarazioni



Panoramica delle varianti

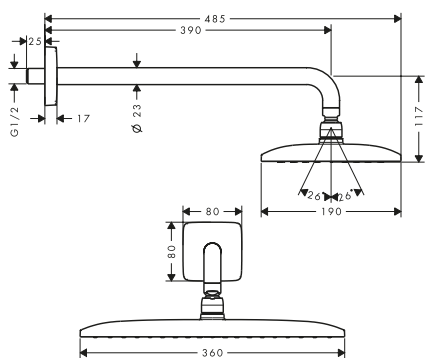
Dimensione soffione doccia	lunghezza braccio doccia (mm)	Numero di getti	Tipi di getto	portata max. a 3 bar (l/min)	Pressione minima (bar)	Finiture	Art. Nr.	Euro
300	460	1	RainAir	18	1,5	● Cromo	27492000	911,20
300	390	1	RainAir	9	1,5	● Cromo	26601000	880,30
300	390	1	RainAir	18	1,5	● Cromo	27493000	880,30

Raindance E Soffioni doccia 1jet con braccio doccia

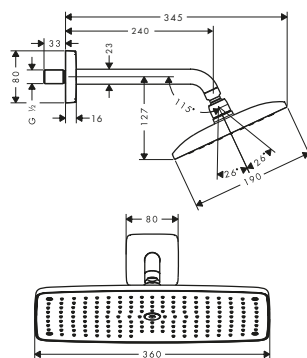
Caratteristiche di tutte le varianti

- composto da: soffione doccia, braccio doccia
- tipo di getto: RainAir
- inclinazione regolabile soffione doccia
- disco del soffione rimovibile per la pulizia
- attacco a parete
- raccordo filettato: G $\frac{1}{2}$
- adatto per caldaie istantanee

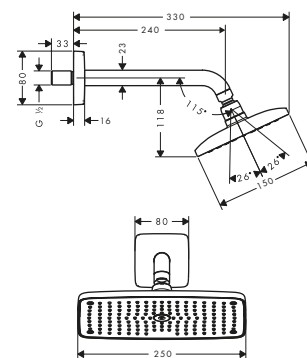
360 con braccio doccia 39 cm



360 con braccio doccia 24 cm



240



Sostenibilità



Tecnologie



Tipi di getto



Certificati/dichiarazioni



Per ulteriori informazioni su questo prodotto, vedere la pagina successiva.

Soffioni doccia

Raindance E Soffioni doccia 1 jet con braccio doccia

Panoramica delle varianti

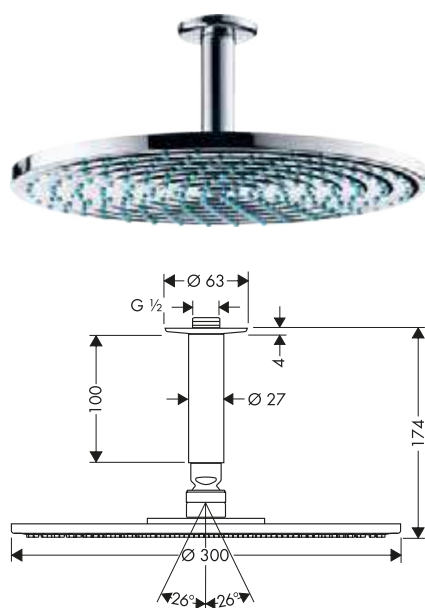
Dimensione soffione doccia	Numero di getti	Tipi di getto	portata max. a 3 bar (l/min)	Pressione minima (bar)	lunghezza braccio doccia (mm)	Finiture	Art. Nr.	Euro
360	1	RainAir	9	1,5	390	● Cromo	26605000	820,00
360	1	RainAir	16,5	1,3	390	● Cromo	27376000	820,00
360	1	RainAir	16,5	1,3	240	● Cromo	27371000	825,50
240	1	RainAir	9	2	240	● Cromo	27375000	688,50
240	1	RainAir	17,6	1,1	240	● Cromo	27370000	682,40

Raindance S Soffioni doccia 1 jet con connessione a soffitto

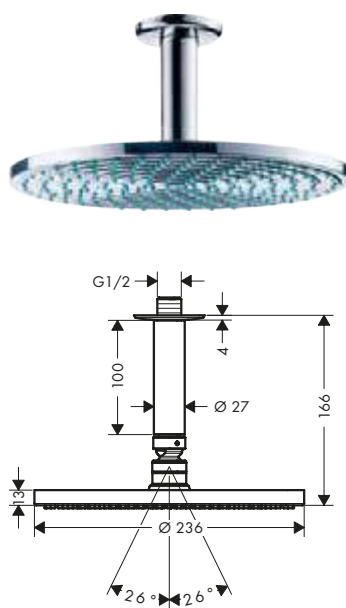
Caratteristiche di tutte le varianti

- composto da: soffione doccia, connessione a soffitto
- inclinazione regolabile soffione doccia
- disco del soffione rimovibile per la pulizia
- lunghezza raccordo soffitto: 100 mm
- montaggio a soffitto
- raccordo filettato: G1/2
- adatto per caldaie istantanee

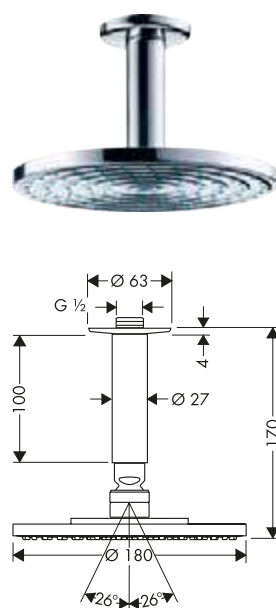
300



240



180



Sostenibilità



Tecnologie



Tipi di getto



Certificati/dichiarazioni



Panoramica delle varianti

Dimensione soffione doccia	Numero di getti	Tipi di getto	portata max. a 3 bar (l/min)	Pressione minima (bar)	Finiture	Art. Nr.	Euro
300	1	RainAir	9	1,5	● Cromo	26600000	831,90
300	1	RainAir	20	1,5	● Cromo	27494000	831,90
240	1	PowderRain	18,1	1,1	● Cromo	27620000	486,20
240	1	RainAir	9	1,5	● Cromo	27463000	688,10
240	1	RainAir	18	1	● Cromo	27477000	682,00
180	1	RainAir	18	1,2	● Cromo	27478000	514,30

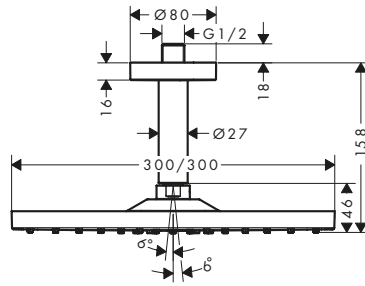
Raindance E Soffioni doccia 1jet con connessione a soffitto

Caratteristiche di tutte le varianti

- composto da: soffione doccia, connessione a soffitto
- dimensione soffione doccia: 300 x 300 mm
- tipo di getto: RainAir

- inclinazione regolabile soffione doccia
- disco del soffione rimovibile per la pulizia
- connettore a soffitto in ottone
- montaggio a soffitto

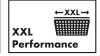
- raccordo filettato: G1/2
- adatto per caldaie istantanee



Sostenibilità



Tecnologie



Tipi di getto



Certificati/dichiarazioni



Panoramica delle varianti

Dimensione soffione doccia	Numero di getti	Tipi di getto	portata max. a 3 bar (l/min)	Pressione minima (bar)	Finiture	Art. Nr.	Euro
300/300	1	RainAir	7,4	1,3	Cromo	26251000	654,80
					Bronzo Spazzolato	26251140	968,90
					Cromo Nero Spazzolato	26251340	968,90
					Nero Opaco	26251670	904,40
					Bianco Opaco	26251700	904,40
					Oro Lucido	26251990	968,90
300/300	1	RainAir	17	1,4	Cromo	26250000	654,80
					Bronzo Spazzolato	26250140	982,10
					Cromo Nero Spazzolato	26250340	982,10
					Nero Opaco	26250670	916,80
					Bianco Opaco	26250700	916,80
					Oro Lucido	26250990	982,10

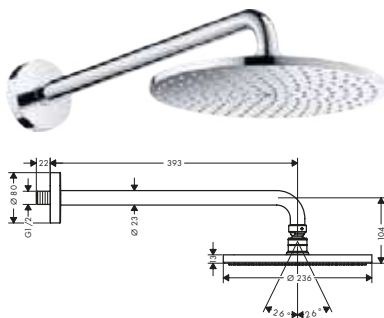
Soffioni doccia

Raindance S Soffioni doccia 1 jet con braccio doccia

Caratteristiche di tutte le varianti

- composto da: soffione doccia, braccio doccia
- dimensione soffione doccia: 240 mm
- inclinazione regolabile soffione doccia
- disco del soffione rimovibile per la pulizia
- attacco a parete
- raccordo filettato: G $\frac{1}{2}$
- adatto per caldaie istantanee

PowderRain



RainAir



Sostenibilità



Tecnologie



Tipi di getto



Certificati/dichiarazioni



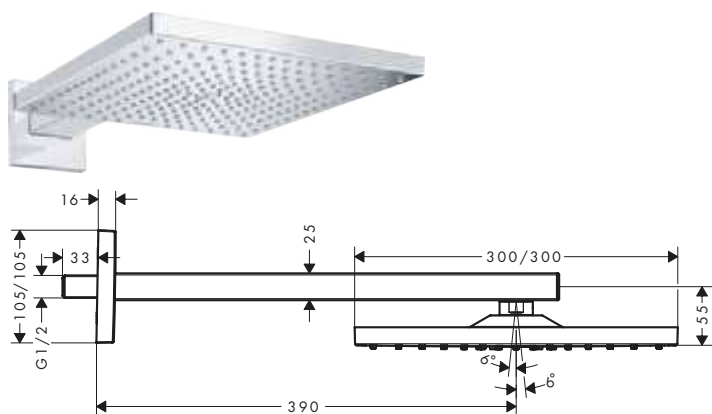
Panoramica delle varianti

Dimensione soffione doccia	Numero di getti	Tipi di getto	portata max. a 3 bar (l/min)	Pressione minima (bar)	lunghezza braccio doccia (mm)	Finiture	Art. Nr.	Euro
240	1	PowderRain	18,1	1,1	393	● Cromo	27607000	527,00
240	1	RainAir	8	1,5	389	● Cromo	27461000	740,60
240	1	RainAir	18	1	389	● Cromo	27474000	734,30

Raindance E Soffioni doccia 1 jet con braccio doccia

Caratteristiche di tutte le varianti

- composto da: soffione doccia, braccio doccia
- dimensione soffione doccia: 300 x 300 mm
- tipo di getto: RainAir
- inclinazione regolabile soffione doccia
- disco del soffione rimovibile per la pulizia
- lunghezza braccio doccia: 390
- attacco a parete
- raccordo filettato: G $\frac{1}{2}$
- adatto per caldaie istantanee



Sostenibilità



Tecnologie



Tipi di getto



Certificati/dichiarazioni






Panoramica delle varianti

Dimensione soffione doccia	Numero di getti	Tipi di getto	portata max. a 3 bar (l/min)	Pressione minima (bar)	Finiture	Art. Nr.	Euro
300	1	RainAir	7,4	1,3	● Cromo	26239000	696,90
					● Bronzo Spazzolato	26239140	1.031,30
					● Cromo Nero Spazzolato	26239340	1.031,30
					● Nero Opaco	26239670	962,50
					● Bianco Opaco	26239700	962,50
					● Oro Lucido	26239990	1.031,30

Raindance E Soffioni doccia 1jet con braccio doccia

Panoramica delle varianti

Dimensione soffione doccia	Numero di getti	Tipi di getto	portata max. a 3 bar (l/min)	Pressione minima (bar)	Finiture	Art. Nr.	Euro
300	1	RainAir	17	1,6	 Cromo	26238000	696,90
					 Bronzo Spazzolato	26238140	1.045,40
					 Cromo Nero Spazzolato	26238340	1.045,40
					 Nero Opaco	26238670	975,90
					 Bianco Opaco	26238700	975,90
					 Oro Lucido	26238990	1.045,40

Raindance S Soffioni doccia 1jet

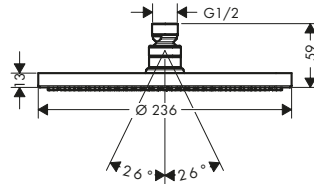
Caratteristiche di tutte le varianti

- dimensione soffione doccia: 240 mm
- tipo di getto: PowderRain
- inclinazione regolabile soffione doccia

- disco del soffione rimovibile per la pulizia
- attacco a soffitto o parete
- raccordo filettato: G1/2

- adatto per caldaie istantanee

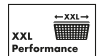
PowderRain



Sostenibilità



Tecnologie















Tipi di getto



Certificati/dichiarazioni



Panoramica delle varianti

Dimensione soffione doccia	Numero di getti	Tipi di getto	portata max. a 3 bar (l/min)	Pressione minima (bar)	Finiture	Art. Nr.	Euro
240	1	PowderRain	6	1,1	 Cromo	28821000	439,70
					 Bronzo Spazzolato	28821140	659,50
					 Cromo Nero Spazzolato	28821340	659,50
					 Nero Opaco	28821670	615,50
					 Bianco Opaco	28821700	615,50
					 Oro Lucido	28821990	659,50
240	1	PowderRain	18,1	1,1	 Cromo	27623000	445,70
					 Bronzo Spazzolato	27623140	659,50
					 Cromo Nero Spazzolato	27623340	659,50
					 Nero Opaco	27623670	620,90
					 Bianco Opaco	27623700	620,90
					 Oro Lucido	27623990	659,50

Per ulteriori informazioni su questo prodotto, vedere la pagina successiva.

Soffioni doccia

Raindance S Soffioni doccia 1 jet

⚠️ Parti obbligatorie (sceglierne una)



Braccio doccia 38.9 cm

Per

27623XXX

Finiture

Art. Nr.

Euro

● Cromo

27413000

107,70

● Bronzo Spazzolato

27413140

161,40

● Cromo Nero Spazzolato

27413340

161,40

● Nero Opaco

27413670

150,70

● Bianco Opaco

27413700

150,70

● Oro Lucido

27413990

161,40



Fissaggio a soffitto S 10 cm

27623XXX

● Cromo

27393000

73,00

● Bronzo Spazzolato

27393140

109,30

● Cromo Nero Spazzolato

27393340

109,30

● Nero Opaco

27393670

102,10

● Bianco Opaco

27393700

102,10

● Oro Lucido

27393990

109,30



Fissaggio a soffitto S 30 cm

27623XXX

● Cromo

27389000

103,80

● Bronzo Spazzolato

27389140

156,20

● Cromo Nero Spazzolato

27389340

156,20

● Nero Opaco

27389670

145,90

● Bianco Opaco

27389700

145,90

● Oro Lucido

27389990

156,20

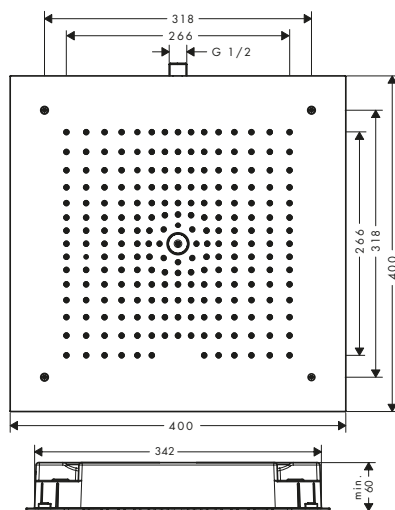
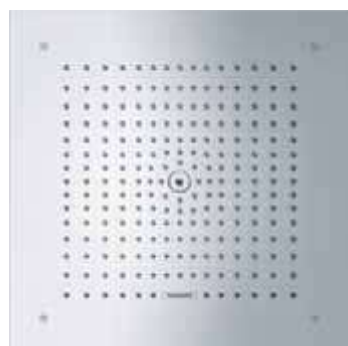
Raindance E Soffioni doccia 1 jet

Caratteristiche di tutte le varianti

- dimensione soffione doccia: 400 x 400 mm
- tipo di getto: RainAir
- disco del soffione rimovibile per la pulizia

- a filo soffitto
- raccordo filettato: G 1/2
- tipo di connessione: corpo incasso

- adatto per caldaie istantanee
- non incluso: corpo incasso



Sostenibilità



Tecnologie



Tipi di getto



Certificati/dichiarazioni



Panoramica delle varianti


Dimensione soffione doccia	Numero di getti	Tipi di getto	portata max. a 3 bar (l/min)	Pressione minima (bar)	Finiture	Art. Nr.	Euro
400/400	1	RainAir	8	2	● Cromo	26253000	1.056,00
					● Bronzo Spazzolato	26253140	1.562,80
					● Cromo Nero Spazzolato	26253340	1.562,80
					● Nero Opaco	26253670	1.458,60
					● Bianco Opaco	26253700	1.458,60
					● Oro Lucido	26253990	1.562,80

Raindance E Soffioni doccia 1jet

Panoramica delle varianti

Dimensione soffione doccia	Numero di getti	Tipi di getto	portata max. a 3 bar (l/min)	Pressione minima (bar)	Finiture	Art. Nr.	Euro
400/400	1	RainAir	20	1,2	● Cromo	26252000	1.056,00
					● Bronzo Spazzolato	26252140	1.562,80
					● Cromo Nero Spazzolato	26252340	1.562,80
					● Nero Opaco	26252670	1.458,60
					○ Bianco Opaco	26252700	1.458,60
					● Oro Lucido	26252990	1.562,80

! Parti obbligatorie

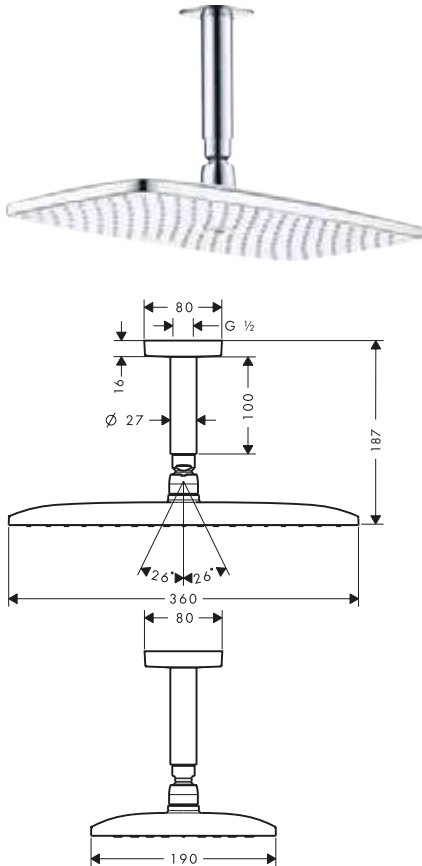
	Art. Nr.	Euro
 Raindance E Corpo incasso per soffione doccia 400/400 1jet	26254180	153,60

Raindance E Soffioni doccia 1jet con connessione a soffitto

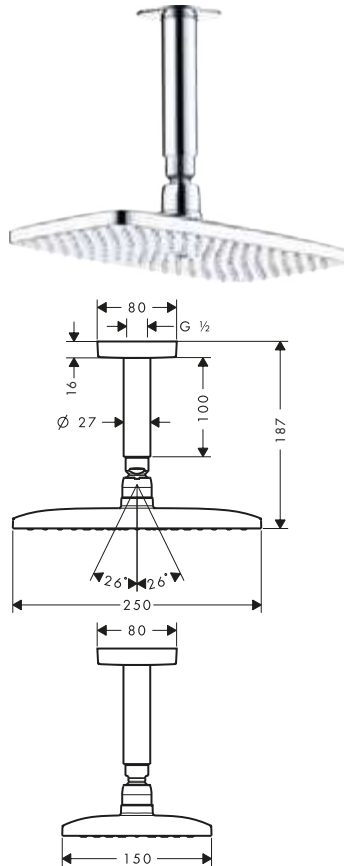
Caratteristiche di tutte le varianti

- composto da: soffione doccia, connessione a soffitto
- tipo di getto: RainAir
- inclinazione regolabile soffione doccia
- disco del soffione rimovibile per la pulizia
- connettore a soffitto in ottone
- lunghezza raccordo soffitto: 100 mm
- montaggio a soffitto
- raccordo filettato: G $\frac{1}{2}$

360



240



Sostenibilità



Tecnologie



Tipi di getto



Certificati/dichiarazioni



Panoramica delle varianti

Dimensione soffione doccia	Numero di getti	Tipi di getto	portata max. a 3 bar (l/min)	Pressione minima (bar)	Finiture	Art. Nr.	Euro
360	1	RainAir	9	1,5	● Cromo	26604000	775,30
360	1	RainAir	16,5	1,3	● Cromo	27381000	775,30
240	1	RainAir	19,5	1	● Cromo	27380000	632,40

Le misure all'interno dei disegni in scala sono espresse in mm. Specifiche tecniche e unità di misura sono soggette a modifiche.

Soffioni doccia

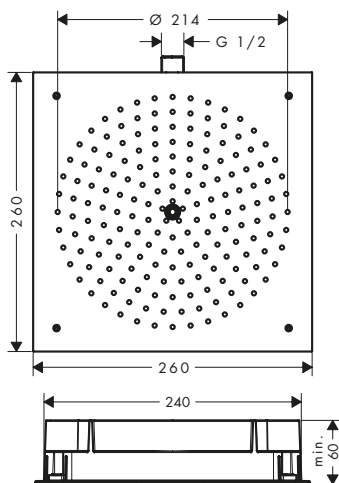
Raindance Soffioni doccia 1jet

Caratteristiche di tutte le varianti

- dimensione soffione doccia: 260 x 260 mm
- tipo di getto: RainAir
- disco del soffione rimovibile per la pulizia

- a filo soffitto
- raccordo filettato: G 1/2
- adatto per caldaie istantanee

- non incluso: corpo incasso



Sostenibilità



Tecnologie



Tipi di getto



Certificati/dichiarazioni



Panoramica delle varianti

Dimensione soffione doccia	Numero di getti	Tipi di getto	portata max. a 3 bar (l/min)	Pressione minima (bar)	Finiture	Art. Nr.	Euro
260/260	1	RainAir	8	1,2	● Cromo	26481000	541,60
260/260	1	RainAir	15	1,7	● Cromo	26472000	541,60

Parti obbligatorie



Raindance Corpo incasso per soffione doccia 260/260 1jet

Art. Nr.	Euro
26471180	122,80

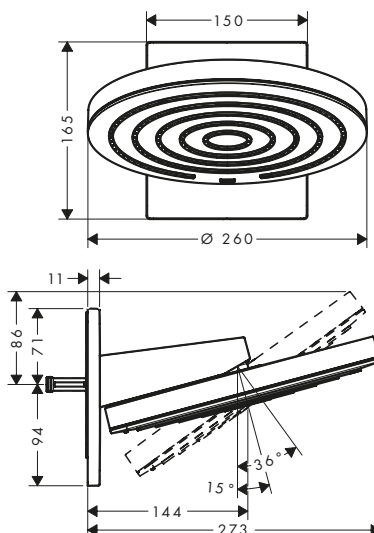
Pulsify S Soffioni doccia 2jet a parete

Caratteristiche di tutte le varianti

- composto da: soffione doccia, uscita a muro
- dimensione soffione doccia: 260 mm
- tipo di getto: PowderRain, Intense PowderRain
- Fast Drain drena il soffione doccia da un'angolazione di 10°

- giunto a sfera per una rapida regolazione dell'angolazione, variabile da 15° a 36°
- superficie disco del soffione: grafite
- soffione doccia rimovibile per la pulizia
- montaggio a parete - su iBox

- tipo di connessione: corpo incasso
- non incluso: corpo incasso



Sostenibilità



Tecnologie



Tipi di getto



Pulsify S Soffioni doccia 2jet a parete

Panoramica delle varianti

Dimensione soffione doccia	Numero di getti	Tipi di getto	portata max. a 3 bar (l/min)	Pressione minima (bar)	Finiture	Art. Nr.	Euro
260	2	PowderRain, Intense PowderRain	7,8	1,6	● Cromo	24151000	574,30
					● Nero Opaco	24151670	746,60
					○ Bianco Opaco	24151700	746,60
260	2	PowderRain, Intense PowderRain	11,3	1,4	● Cromo	24150000	574,30
					● Nero Opaco	24150670	746,60
					○ Bianco Opaco	24150700	746,60

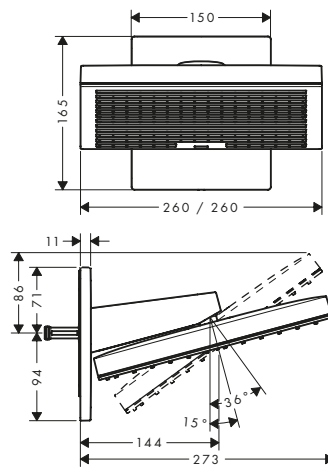
⚠️ Parti obbligatorie (sceglierne una)

Opzione		Art. Nr.	Euro
Opzione 1	 iBox universal 2 Corpo incasso	01500180	135,00
+	 Adattatore per iBox universal 2	13588000	33,40
Opzione 2	 iBox universal Corpo incasso	01800180	159,80

Pulsify E Soffioni doccia 2jet a parete

Caratteristiche di tutte le varianti

- composto da: soffione doccia, uscita a muro
- inclinazione regolabile soffione doccia
- superficie disco del soffione: grafite
- tipo di getto: PowderRain, Intense PowderRain
- Fast Drain drena il soffione doccia da un'angolazione di 10°
- soffione doccia rimovibile per la pulizia
- montaggio a parete - su iBox
- tipo di connessione: corpo incasso
- adatto per caldaie istantanee
- non incluso: corpo incasso



Sostenibilità



Tecnologie






Tipi di getto



Panoramica delle varianti

Dimensione soffione doccia	Numero di getti	Tipi di getto	portata max. a 3 bar (l/min)	Pressione minima (bar)	Finiture	Art. Nr.	Euro
260	2	PowderRain, Intense PowderRain	8	1,3	● Cromo	24351000	574,10
					● Nero Opaco	24351670	746,30
					○ Bianco Opaco	24351700	746,30
260	2	PowderRain, Intense PowderRain	10,8	1,3	● Cromo	24350000	574,10
					● Nero Opaco	24350670	746,30
					○ Bianco Opaco	24350700	746,30

⚠️ Parti obbligatorie (sceglierne una)

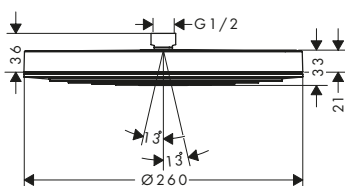
Opzione		Art. Nr.	Euro
Opzione 1	 iBox universal 2 Corpo incasso	01500180	135,00
+	 Adattatore per iBox universal 2	13588000	33,40
Opzione 2	 iBox universal Corpo incasso	01800180	159,80

Soffioni doccia

Pulsify S Soffioni doccia 1jet

Caratteristiche di tutte le varianti

- dimensione soffione doccia: 260 mm
- tipo di getto: PowderRain
- Fast Drain drena il soffione doccia da un'angolazione di 10°
- inclinazione regolabile soffione doccia
- superficie disco del soffione: grafite
- attacco a soffitto o parete
- raccordo filettato: G1/2
- adatto per caldaie istantanee



Sostenibilità



Tecnologie



Tipi di getto







Certificati/dichiarazioni



Panoramica delle varianti

Dimensione soffione doccia	Numero di getti	Tipi di getto	portata max. a 3 bar (l/min)	Pressione minima (bar)	Finiture	Art. Nr.	Euro
260	1	PowderRain	8,4	0,8	● Cromo	24141000	305,50
					● Bronzo Spazzolato	24141140	458,10
					● Nero Opaco	24141670	397,00
					● Bianco Opaco	24141700	397,00
260	1	PowderRain	12,3	1	● Cromo	24140000	305,50
					● Bronzo Spazzolato	24140140	458,10
					● Nero Opaco	24140670	397,00
					● Bianco Opaco	24140700	397,00

⚠️ Parti obbligatorie (sceglierne una)

	Finiture	Art. Nr.	Euro
 Pulsify Braccio doccia per soffione doccia 260	● Cromo	24149000	97,80
	● Bronzo Spazzolato	24149140	146,60
	● Nero Opaco	24149670	127,10
	● Bianco Opaco	24149700	127,10
 Braccio doccia S da 39 cm	● Cromo	24357000	205,60
	● Bronzo Spazzolato	24357140	308,40
	● Nero Opaco	24357670	287,80
	● Bianco Opaco	24357700	287,80
 Fissaggio a soffitto S 10 cm	● Cromo	27393000	73,00
	● Bronzo Spazzolato	27393140	109,30
	● Nero Opaco	27393670	102,10
	● Bianco Opaco	27393700	102,10
 Fissaggio a soffitto S 30 cm	● Cromo	27389000	103,80
	● Bronzo Spazzolato	27389140	156,20
	● Nero Opaco	27389670	145,90
	● Bianco Opaco	27389700	145,90

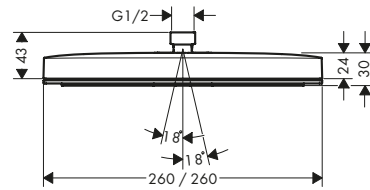
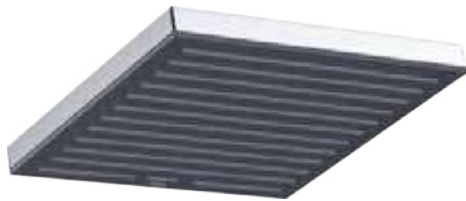
Pulsify E Soffioni doccia 1jet

Caratteristiche di tutte le varianti

- dimensione soffione doccia: 260 x 260 mm
- tipo di getto: PowderRain

- Fast Drain drena il soffione doccia da un'angolazione di 10°
- superficie disco del soffione: grafite

- attacco a soffitto o parete
- raccordo filettato: G1/2
- adatto per caldaie istantanee



Sostenibilità



Tecnologie



Tipi di getto



Certificati/dichiarazioni



Panoramica delle varianti

Dimensione soffione doccia	Numero di getti	Tipi di getto	portata max. a 3 bar (l/min)	Pressione minima (bar)	Finiture	Art. Nr.	Euro
260/260	1	PowderRain	5,5	0,9	Cromo	24333000	305,40
					Bronzo Spazzolato	24333140	446,10
					Nero Opaco	24333670	397,00
					Bianco Opaco	24333700	397,00
260/260	1	PowderRain	8,4	0,9	Cromo	24331000	305,40
					Bronzo Spazzolato	24331140	446,10
					Nero Opaco	24331670	397,00
					Bianco Opaco	24331700	397,00
260/260	1	PowderRain	11,7	0,9	Cromo	24330000	305,40
					Bronzo Spazzolato	24330140	446,10
					Nero Opaco	24330670	397,00
					Bianco Opaco	24330700	397,00

Parti obbligatorie (sceglierne una)

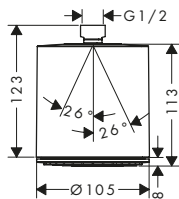
	Finiture	Art. Nr.	Euro
Braccio doccia E 39 cm	Cromo	24337000	142,80
	Bronzo Spazzolato	24337140	214,10
	Nero Opaco	24337670	199,80
	Bianco Opaco	24337700	199,80
Connessione a soffitto E da 10 cm	Cromo	24338000	119,00
	Bronzo Spazzolato	24338140	178,40
	Nero Opaco	24338670	166,60
	Bianco Opaco	24338700	166,60
Connessione a soffitto E da 30 cm	Cromo	24339000	142,80
	Bronzo Spazzolato	24339140	214,10
	Nero Opaco	24339670	199,90
	Bianco Opaco	24339700	199,90

Soffioni doccia

Pulsify S Soffioni doccia 1jet

Caratteristiche di tutte le varianti

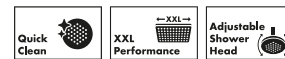
- dimensione soffione doccia: 105 mm
- tipo di getto: PowderRain
- inclinazione regolabile soffione doccia
- superficie disco del soffione: grafite
- attacco a soffitto o parete
- raccordo filettato: G $\frac{1}{2}$
- adatto per caldaie istantanee



Sostenibilità



Tecnologie




Tipi di getto



Panoramica delle varianti

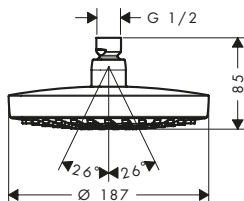
Dimensione soffione doccia	Numero di getti	Tipi di getto	portata max. a 3 bar (l/min)	Pressione minima (bar)	Finiture	Art. Nr.	Euro
105	1	PowderRain	6	1	● Cromo	24132000	103,90
					● Bronzo Spazzolato	24132140	155,60
					● Nero Opaco	24132670	135,10
					● Bianco Opaco	24132700	135,10
105	1	PowderRain	11,7	0,8	● Cromo	24130000	103,90
					● Bronzo Spazzolato	24130140	155,90
					● Nero Opaco	24130670	135,10
					● Bianco Opaco	24130700	135,10

Parti obbligatorie		Finiture	Art. Nr.	Euro
	Pulsify Braccio doccia per soffione doccia 105	● Cromo	24139000	61,20
		● Bronzo Spazzolato	24139140	91,70
		● Nero Opaco	24139670	79,40
		● Bianco Opaco	24139700	79,40

Croma Select S Soffione doccia 180 2jet EcoSmart

Caratteristiche

- dimensione soffione doccia: 180 mm
- tipo di getto: Rain, IntenseRain
- portata getto Rain a 3 bar: 9 l/min
- portata getto IntenseRain a 3 bar: 9 l/min
- portata massima a 3 bar: 9 l/min
- pulsante Select su soffione doccia
- inclinazione regolabile soffione doccia
- disco del soffione rimovibile per la pulizia
- attacco a soffitto o parete
- raccordo filettato: G $\frac{1}{2}$
- adatto per caldaie istantanee



Sostenibilità



Tecnologie



Tipi di getto



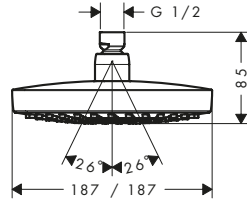
Finiture	Art. Nr.	Euro
● Cromo	26523000	309,70

Croma Select E Soffione doccia 180 2jet EcoSmart

Caratteristiche

- dimensione soffione doccia: 187 x 187 mm
- tipo di getto: Rain, IntenseRain
- portata getto Rain a 3 bar: 9 l/min
- portata getto IntenseRain a 3 bar: 9 l/min
- portata massima a 3 bar: 9 l/min
- pulsante Select su soffione doccia
- inclinazione regolabile soffione doccia
- disco del soffione rimovibile per la pulizia

- attacco a soffitto o parete
- raccordo filettato: G $\frac{1}{2}$
- adatto per caldaie istantanee



Sostenibilità



Tecnologie



Tipi di getto



Certificati/dichiarazioni



Finiture	Art. Nr.	Euro
● Cromo	26528000	309,70
● Bianco/Cromo	26528400	309,70

⚠️ Parti obbligatorie (sceglierne una)



Braccio doccia E 38.9 cm



Fissaggio a soffitto E da 100 mm



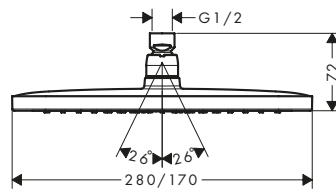
Fissaggio a soffitto E da 300 mm

Finiture	Art. Nr.	Euro
● Cromo	27446000	107,70
● Cromo	27467000	72,80
● Cromo	27388000	103,80

Croma E Soffioni doccia 1jet

Caratteristiche di tutte le varianti

- dimensione soffione doccia: 280 x 170 mm
- tipo di getto: RainAir
- inclinazione regolabile soffione doccia
- disco del soffione rimovibile per la pulizia
- attacco a soffitto o parete
- raccordo filettato: G $\frac{1}{2}$
- adatto per caldaie istantanee



Sostenibilità



Tecnologie



Tipi di getto



Certificati/dichiarazioni



Per ulteriori informazioni su questo prodotto, vedere la pagina successiva.

Soffioni doccia

Croma E Soffioni doccia 1jet

Panoramica delle varianti

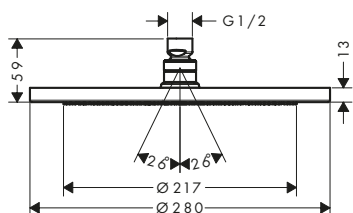
Dimensione soffione doccia	Numero di getti	Tipi di getto	portata max. a 3 bar (l/min)	Pressione minima (bar)	Finiture	Art. Nr.	Euro
280	1	RainAir	8	1,4	● Cromo	26258000	415,50
280	1	RainAir	18,3	1,1	● Cromo	26257000	415,50

Croma Soffioni doccia 1jet

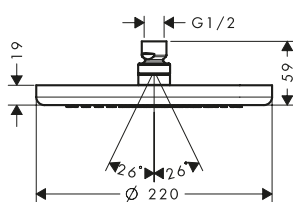
Caratteristiche di tutte le varianti

- tipo di getto: RainAir
- inclinazione regolabile soffione doccia
- disco del soffione rimovibile per la pulizia
- attacco a soffitto o parete
- raccordo filettato: G1/2
- adatto per caldaie istantanee

280



220



Sostenibilità



Tecnologie



Tipi di getto



Certificati/dichiarazioni



Panoramica delle varianti

Dimensione soffione doccia	Numero di getti	Tipi di getto	portata max. a 3 bar (l/min)	Pressione minima (bar)	Finiture	Art. Nr.	Euro
280	1	RainAir	8,5	2	● Cromo	26221000	418,70
					● Bronzo Spazzolato	26221140	627,90
					● Cromo Nero Spazzolato	26221340	627,90
					● Nero Opaco	26221670	586,20
					● Bianco Opaco	26221700	586,20
					● Oro Lucido	26221990	627,90
280	1	RainAir	15,6	1,5	● Cromo	26220000	416,20
					● Bronzo Spazzolato	26220140	624,00
					● Cromo Nero Spazzolato	26220340	624,00
					● Nero Opaco	26220670	582,50
					● Bianco Opaco	26220700	582,50
					● Oro Lucido	26220990	624,00
220	1	RainAir	9	1,3	● Cromo	26465000	291,60
220	1	RainAir	19	1	● Cromo	26464000	291,60

Croma 100 Soffioni doccia Vario, Multi

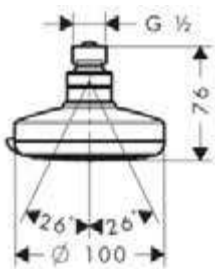
Caratteristiche di tutte le varianti

- dimensione soffione doccia: 100 mm
- getto regolabile tramite levetta selettiva sul soffione

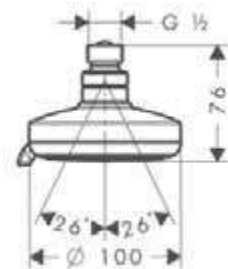
- inclinazione regolabile soffione doccia
- superficie disco del soffione: grigio
- attacco a soffitto o parete

- raccordo filettato: G $\frac{1}{2}$
- adatto per caldaie istantanee

Vario



Multi



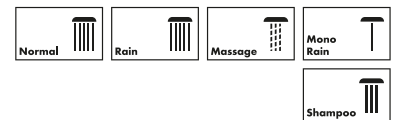
Sostenibilità



Tecnologie



Tipi di getto



Certificati/dichiarazioni



Panoramica delle varianti

Versione	Dimensione soffione doccia	Numero di getti	Tipi di getto	portata max. a 3 bar (l/min)	Pressione minima (bar)	Finiture	Art. Nr.	Euro
Vario	100	4	Rain, getto massaggiante, getto Shampoo, getto normale	9	1,2	● Cromo	28462000	73,50
Vario	100	4	Rain, getto massaggiante, getto Shampoo, getto normale	22	1,2	● Cromo	27441000	64,10
Multi	100	3	Rain, Mono, getto massaggiante	20	1,2	● Cromo	27443000	100,30

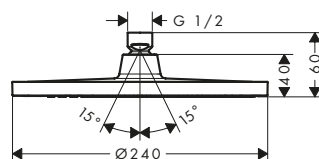
Crometta S Soffioni doccia 1 jet

Caratteristiche di tutte le varianti

- dimensione soffione doccia: 240 mm
- tipo di getto: Rain

- inclinazione regolabile soffione doccia
- attacco a soffitto o parete

- raccordo filettato: G $\frac{1}{2}$
- adatto per caldaie istantanee



Sostenibilità



Tecnologie



Tipi di getto



Certificati/dichiarazioni



Per ulteriori informazioni su questo prodotto, vedere la pagina successiva.

Soffioni doccia

Crometta S Soffioni doccia 1 jet

Panoramica delle varianti

Dimensione soffione doccia	Numero di getti	Tipi di getto	portata max. a 3 bar (l/min)	Pressione minima (bar)	Finiture	Art. Nr.	Euro
240	1	Rain	6,5	1	Cromo	26724000	264,50
					Nero Opaco	26724670	320,80
240	1	Rain	16,7	1	Cromo	26723000	261,80
					Nero Opaco	26723670	320,80

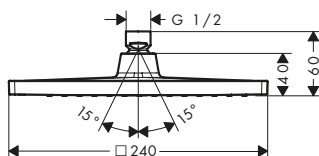
! Parti obbligatorie (sceglierne una)

		Finiture	Art. Nr.	Euro
	Vernis Blend Braccio doccia 24 cm	Cromo	27809000	57,50
		Nero Opaco	27809670	80,50
	Vernis Blend Connessione a soffitto 10 cm	Cromo	27804000	55,00
		Nero Opaco	27804670	77,00
	Vernis Blend Connessione a soffitto 30 cm	Cromo	27805000	73,40
		Nero Opaco	27805670	102,70

Crometta E Soffioni doccia 1 jet

Caratteristiche di tutte le varianti

- dimensione soffione doccia: 240 x 240 mm
- tipo di getto: Rain
- inclinazione regolabile soffione doccia
- attacco a soffitto o parete
- raccordo filettato: G $\frac{1}{2}$
- adatto per caldaie istantanee



Sostenibilità



Tecnologie



Tipi di getto



Certificati/dichiarazioni



Panoramica delle varianti

Dimensione soffione doccia	Numero di getti	Tipi di getto	portata max. a 3 bar (l/min)	Pressione minima (bar)	Finiture	Art. Nr.	Euro
240	1	Rain	6,5	1	Cromo	26727000	264,50
					Nero Opaco	26727670	320,80
240	1	Rain	15,9	1	Cromo	26726000	261,80
					Nero Opaco	26726670	320,80

! Parti obbligatorie (sceglierne una)

		Finiture	Art. Nr.	Euro
	Vernis Shape Braccio doccia 24 cm	Cromo	26405000	57,50
		Nero Opaco	26405670	80,50
	Vernis Shape Connessione a soffitto 10 cm	Cromo	26406000	55,00
		Nero Opaco	26406670	77,00
	Vernis Shape Connessione a soffitto 30 cm	Cromo	26407000	73,40
		Nero Opaco	26407670	102,70

Crometta 85 Soffioni doccia 3jet, 2jet, 1jet

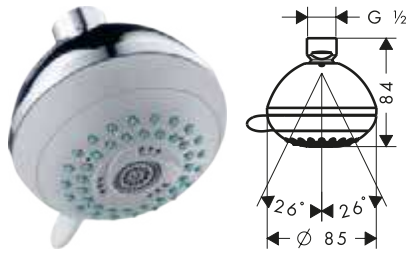
Caratteristiche di tutte le varianti

- dimensione soffione doccia: 85 mm
- inclinazione regolabile soffione doccia

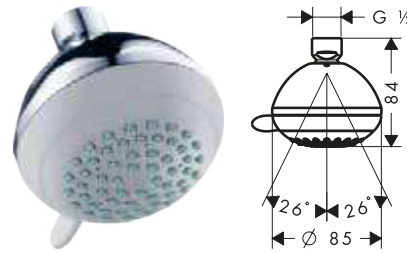
- superficie disco del soffione: grigio
- attacco a soffitto o parete

- raccordo filettato: G 1/2
- adatto per caldaie istantanee

Multi



Vario



1jet



Sostenibilità



Tecnologie



Tipi di getto



Certificati/dichiarazioni



Panoramica delle varianti

Versione	Dimensione soffione doccia	Numero di getti	Tipi di getto	portata max. a 3 bar (l/min)	Pressione minima (bar)	Finiture	Art. Nr.	Euro
Multi	85	3	Mono, getto normale, getto massaggiante	15	1	● Cromo	28425000	70,70
Vario	85	2	getto normale, getto Vario	18	0,5	● Cromo	28424000	57,00
1jet	85	1	getto normale	5,7	0,9	● Cromo	28423000	56,30

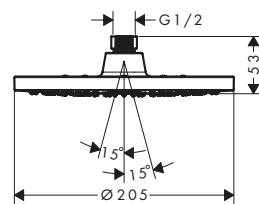
Vernis Blend Soffioni doccia 1jet

Caratteristiche di tutte le varianti

- dimensione soffione doccia: 205 mm
- tipo di getto: Rain
- inclinazione regolabile soffione doccia

- soffione doccia rimovibile per la pulizia
- attacco a soffitto o parete
- raccordo filettato: G 1/2

- adatto per caldaie istantanee



Sostenibilità



Tecnologie



Tipi di getto



Certificati/dichiarazioni











Panoramica delle varianti

Dimensione soffione doccia	Numero di getti	Tipi di getto	portata max. a 3 bar (l/min)	Pressione minima (bar)	Finiture	Art. Nr.	Euro
200	1	Rain	5,4	0,6	● Cromo	26093000	122,20
200	1	Rain	6,5	1	● Cromo	26277000	122,20
					● Nero Opaco	26277670	171,10
200	1	Rain	12,4	0,6	● Cromo	26271000	123,80
					● Nero Opaco	26271670	171,10

Per ulteriori informazioni su questo prodotto, vedere la pagina successiva.

Soffioni doccia

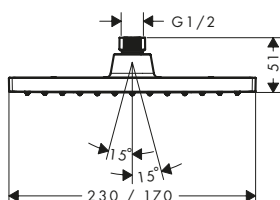
Vernis Blend Soffioni doccia 1jet

⚠️ Parti obbligatorie (sceglierne una)		Finiture	Art. Nr.	Euro
	Vernis Blend Connessione a soffitto 30 cm	 Cromo	27805000	73,40
		 Nero Opaco	27805670	102,70
	Vernis Blend Connessione a soffitto 10 cm	 Cromo	27804000	55,00
		 Nero Opaco	27804670	77,00
	Vernis Blend Braccio doccia 24 cm	 Cromo	27809000	57,50
		 Nero Opaco	27809670	80,50

Vernis Shape Soffioni doccia 1jet

Caratteristiche di tutte le varianti

- dimensione soffione doccia: 230 x 170 mm
- tipo di getto: Rain
- inclinazione regolabile soffione doccia
- soffione doccia rimovibile per la pulizia
- attacco a soffitto o parete
- raccordo filettato: G1/2
- adatto per caldaie istantanee



Sostenibilità



Tecnologie










Tipi di getto



Certificati/dichiarazioni



Panoramica delle varianti

Dimensione soffione doccia	Numero di getti	Tipi di getto	portata max. a 3 bar (l/min)	Pressione minima (bar)	Finiture	Art. Nr.	Euro
 230/170	1	Rain	5,4	0,6	 Cromo	26094000	122,20
 230/170	1	Rain	6,5	0,6	 Cromo	26283000	122,20
					 Nero Opaco	26283670	171,10
230/170	1	Rain	12,4	0,6	 Cromo	26281000	123,80
					 Nero Opaco	26281670	171,10

⚠️ Parti obbligatorie (sceglierne una)		Finiture	Art. Nr.	Euro
	Vernis Shape Braccio doccia 24 cm	 Cromo	26405000	57,50
		 Nero Opaco	26405670	80,50
	Vernis Shape Connessione a soffitto 10 cm	 Cromo	26406000	55,00
		 Nero Opaco	26406670	77,00
	Vernis Shape Connessione a soffitto 30 cm	 Cromo	26407000	73,40
		 Nero Opaco	26407670	102,70

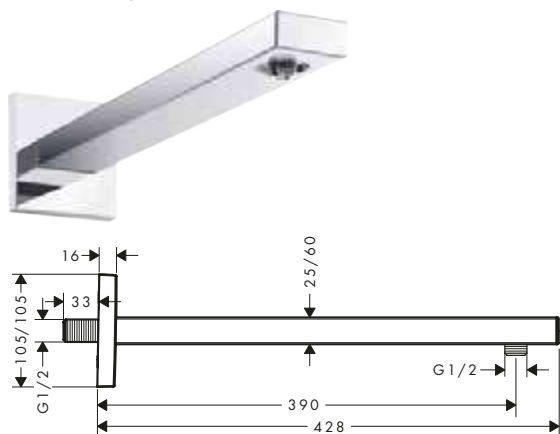
Bracci doccia E

Caratteristiche di tutte le varianti

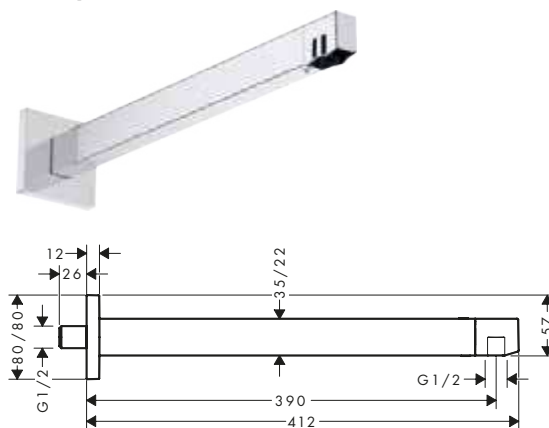
· lunghezza: 390

· tipo di connessione: G1/2

asta rettangolare



asta quadrata



Panoramica delle varianti

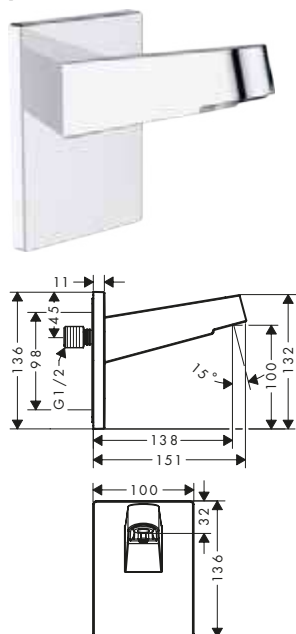
Asta	Lunghezza (mm)	Forma	Finiture	Art. Nr.	Euro
rettangolare	390	quadrato	● Cromo	27694000	240,30
			● Bronzo Spazzolato	27694140	360,90
			● Cromo Nero Spazzolato	27694340	360,90
			● Nero Opaco	27694670	336,80
			○ Bianco Opaco	27694700	336,80
quadrato	390	quadrato	● Cromo	24337000	142,80
			● Bronzo Spazzolato	24337140	214,10
			● Nero Opaco	24337670	199,80
			○ Bianco Opaco	24337700	199,80

Pulsify Uscite a muro

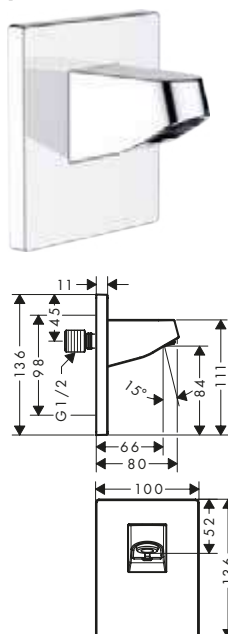
Caratteristiche di tutte le varianti

· tipo di connessione: G1/2

per soffione doccia 260











per soffione doccia 105



Per ulteriori informazioni su questo prodotto, vedere la pagina successiva.

Panoramica delle varianti

Adatto per	Finiture	Art. Nr.	Euro
soffione doccia 260	 Cromo	24149000	97,80
	 Bronzo Spazzolato	24149140	146,60
	 Nero Opaco	24149670	127,10
	 Bianco Opaco	24149700	127,10
soffione doccia 105	 Cromo	24139000	61,20
	 Bronzo Spazzolato	24139140	91,70
	 Nero Opaco	24139670	79,40
	 Bianco Opaco	24139700	79,40

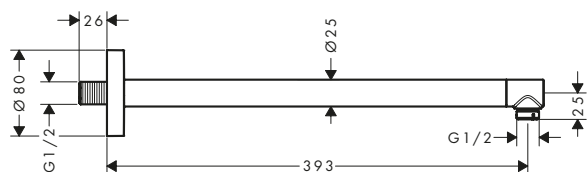
Braccio doccia S da 39 cm





Caratteristiche

· lunghezza: 390

· materiale: ottone/plastica

· tipo di connessione: G1/2



Finiture	Art. Nr.	Euro
 Cromo	24357000	205,60
 Bronzo Spazzolato	24357140	308,40
 Nero Opaco	24357670	287,80
 Bianco Opaco	24357700	287,80

Braccio doccia 38.9 cm

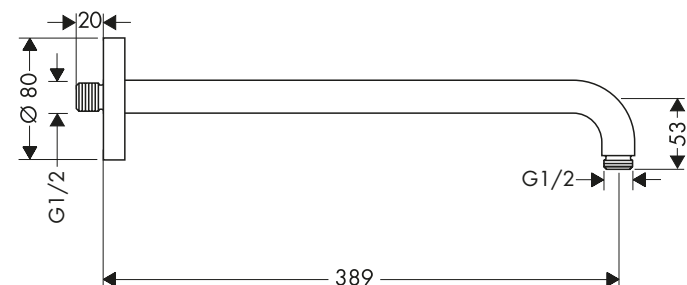
Caratteristiche

· lunghezza: 389 mm

· materiale: ottone

· versione: angolo di 90°

· tipo di connessione: G1/2



Finiture	Art. Nr.	Euro
 Cromo	27413000	107,70
 Bronzo Spazzolato	27413140	161,40
 Cromo Nero Spazzolato	27413340	161,40
 Nero Opaco	27413670	150,70
 Bianco Opaco	27413700	150,70
 Oro Lucido	27413990	161,40

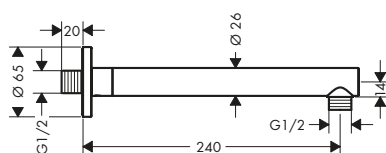
Vernis Blend Braccio doccia 24 cm

Caratteristiche

- lunghezza: 240 mm
- diametro asta: 26 mm

- materiale: ottone
- versione: angolo di 90°

- tipo di connessione: G1/2



Finiture	Art. Nr.	Euro
Cromo	27809000	57,50
Nero Opaco	27809670	80,50

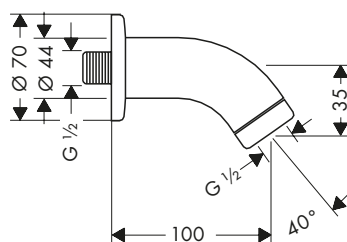
Braccio doccia 10 cm

Caratteristiche

- lunghezza: 100 mm

- materiale: ottone

- tipo di connessione: G1/2



Finiture	Art. Nr.	Euro
Cromo	27438000	92,70

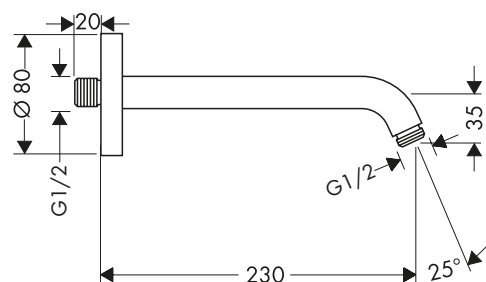
Bracci doccia Standard

Caratteristiche di tutte le varianti

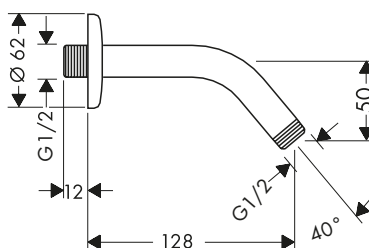
- materiale: ottone

- tipo di connessione: G1/2

230 mm



128 mm



Panoramica delle varianti

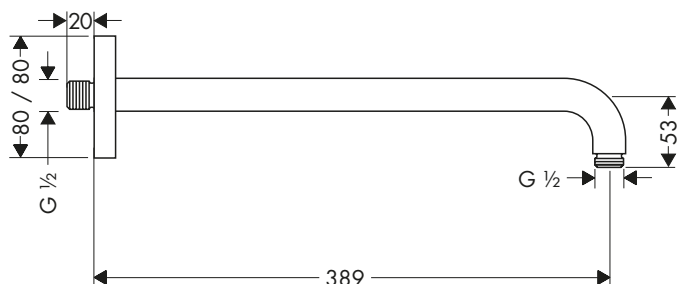
Lunghezza (mm)	Forma	Finiture	Art. Nr.	Euro
230	tondo	Cromo	27412000	76,30
128	tondo	Cromo	27411000	28,00

Accessori

Braccio doccia E 38.9 cm

Caratteristiche

- lunghezza: 389 mm
- materiale: ottone
- versione: angolo di 90°
- tipo di connessione: G $\frac{1}{2}$

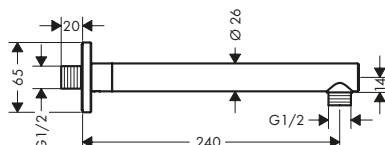


Finiture	Art. Nr.	Euro
Cromo	27446000	107,70

Vernis Shape Braccio doccia 24 cm

Caratteristiche

- lunghezza: 240 mm
- diametro asta: 26 mm
- materiale: ottone
- versione: angolo di 90°
- tipo di connessione: G $\frac{1}{2}$



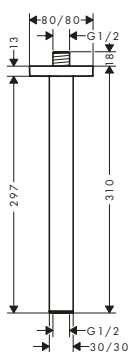
Finiture	Art. Nr.	Euro
Cromo	26405000	57,50
Nero Opaco	26405670	80,50

Connessioni a soffitto E

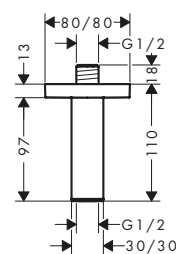
Caratteristiche di tutte le varianti

- materiale: ottone/plastica
- tipo di connessione: G $\frac{1}{2}$
- attacco a soffitto non allungabile, né accorciabile

300 mm



100 mm



Panoramica delle varianti

Lunghezza (mm)	Forma	Finiture	Art. Nr.	Euro
300	quadrato	Cromo	24339000	142,80
		Bronzo Spazzolato	24339140	214,10
		Nero Opaco	24339670	199,90
		Bianco Opaco	24339700	199,90
100	quadrato	Cromo	24338000	119,00
		Bronzo Spazzolato	24338140	178,40
		Nero Opaco	24338670	166,60
		Bianco Opaco	24338700	166,60

Connessioni a soffitto S

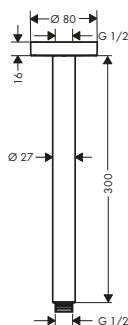
Caratteristiche di tutte le varianti

· diametro asta: 27 mm

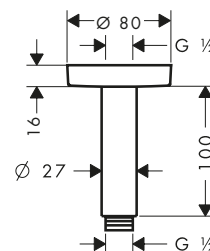
· materiale: ottone

· tipo di connessione: G 1/2

300 mm



100 mm



Panoramica delle varianti

Lunghezza (mm)	Forma	Finiture	Art. Nr.	Euro
300	tondo	Cromo	27389000	103,80
		Bronzo Spazzolato	27389140	156,20
		Cromo Nero Spazzolato	27389340	156,20
		Nero Opaco	27389670	145,90
		Bianco Opaco	27389700	145,90
		Oro Lucido	27389990	156,20
100	tondo	Cromo	27393000	73,00
		Bronzo Spazzolato	27393140	109,30
		Cromo Nero Spazzolato	27393340	109,30
		Nero Opaco	27393670	102,10
		Bianco Opaco	27393700	102,10
		Oro Lucido	27393990	109,30

Vernis Blend Connessioni a soffitto

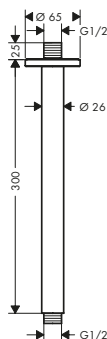
Caratteristiche di tutte le varianti

· Ø stelo: 26 mm

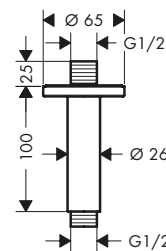
· materiale: ottone

· tipo di connessione: G 1/2

300 mm



100 mm



Panoramica delle varianti

Lunghezza (mm)	Forma	Finiture	Art. Nr.	Euro
300	tondo	Cromo	27805000	73,40
		Nero Opaco	27805670	102,70
100	tondo	Cromo	27804000	55,00
		Nero Opaco	27804670	77,00

Le misure all'interno dei disegni in scala sono espresse in mm. Specifiche tecniche e unità di misura sono soggette a modifiche.

Accessori

Connessioni a soffitto Q

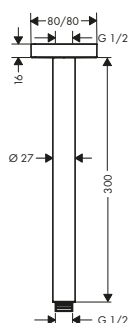
Caratteristiche di tutte le varianti

· Ø stelo: 27 mm

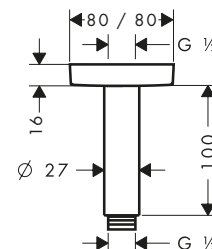
· materiale: ottone

· tipo di connessione: G $\frac{1}{2}$

300 mm



100 mm



Panoramica delle varianti

Lunghezza (mm)	Forma	Finiture	Art. Nr.	Euro
300	quadrato	Cromo	27388000	103,80
100	quadrato	Cromo	27467000	72,80

Vernis Shape Connessioni a soffitto

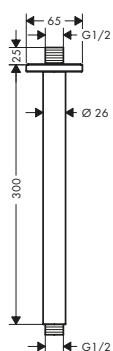
Caratteristiche di tutte le varianti

· diametro asta: 26 mm

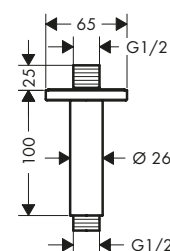
· materiale: ottone

· tipo di connessione: G $\frac{1}{2}$

300 mm



100 mm



Panoramica delle varianti

Lunghezza (mm)	Forma	Finiture	Art. Nr.	Euro
300	quadrato	Cromo	26407000	73,40
		Nero Opaco	26407670	102,70
100	quadrato	Cromo	26406000	55,00
		Nero Opaco	26406670	77,00

Fissaggio a soffitto da 100 mm

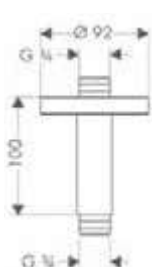
Caratteristiche

· lunghezza: 100 mm

· scopo di utilizzo: utilizzabile anche come prolunga

· materiale: ottone

· tipo di connessione: G $\frac{3}{4}$

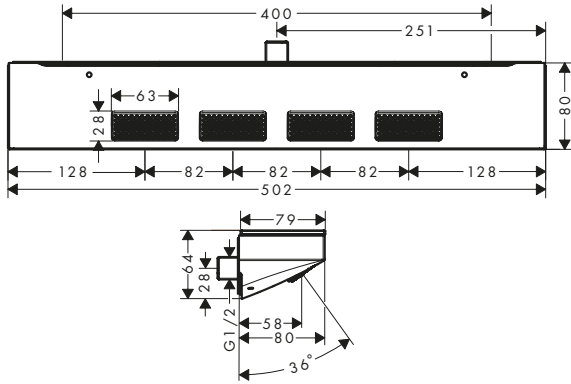


Finiture	Art. Nr.	Euro
Cromo	27418000	300,90

Rainfinity Doccia spalle 500 1jet a mensola

Caratteristiche

- dimensione soffione: 502 x 80 mm
- tipo di getto: PowderRain
- zona del getto: 309 x 28 mm
- portata massima a 3 bar: 14,5 l/min
- portata getto PowderRain (a 3 bar): 14,5 l/min
- raccordo filettato: G1/2
- materiale: metallo
- ripiano in vetro di sicurezza
- superficie ripiano: Grafite



Tecnologie



Tipi di getto



Certificati/dichiarazioni



Finiture	Art. Nr.	Euro
Cromo	26243000	601,30
Bronzo Spazzolato	26243140	893,60
Cromo Nero Spazzolato	26243340	893,60
Nero Opaco	26243670	766,90
Bianco Opaco	26243700	781,50
Oro Lucido	26243990	894,10

i 26243000 Superficie ripiano: vetro a specchio.

Sistemi doccia per installazione ad incasso

Raindance Select S Sistema doccia ad incasso con termostatico ShowerSelect S

Caratteristiche

- composto da: soffione doccia, doccetta, termostatico doccia, corpo incasso, braccio doccia, supporto doccia, uscita a muro, flessibile doccia
- dimensione soffione doccia: 240 mm
- tipo di getto soffione doccia: RainAir, Rain
- tipo di getto doccetta: RainAir, Rain, Whirl
- portata massima a 3 bar: 17 l/min
- pressione minima in funzione: 1 bar
- pressione massima in funzione: 6 bar
- connettore girevole per evitare la torsione del flessibile
- utilizzo contemporaneo di più uscite



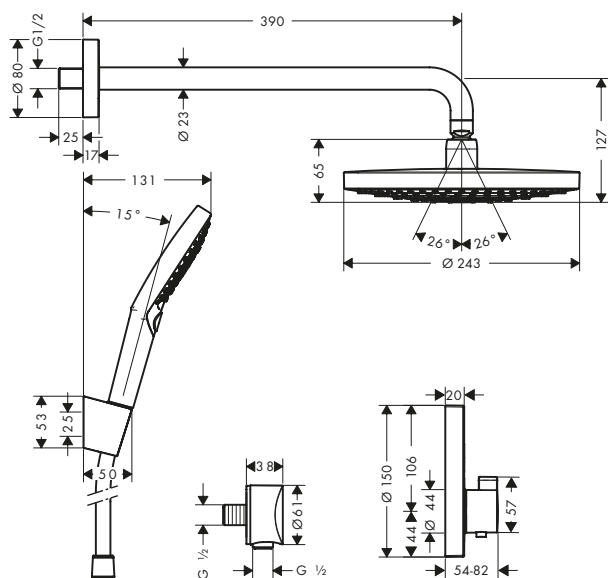
Tecnologie



Tipi di getto



Finiture	Art. Nr.	Euro
● Cromo	27297000	1.466,80

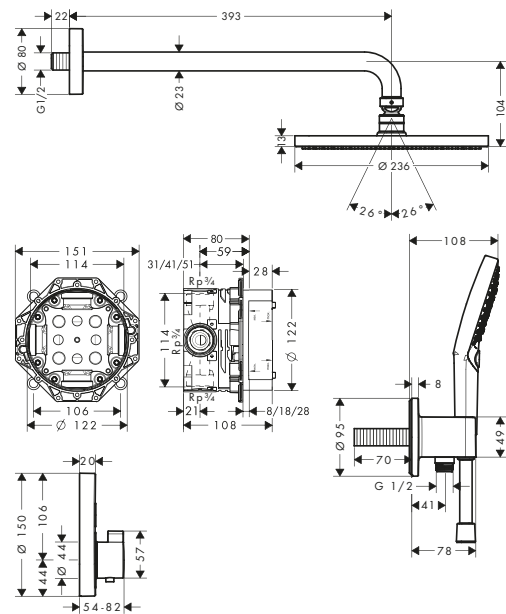


Raindance S Sistemi doccia 1 jet con termostatico

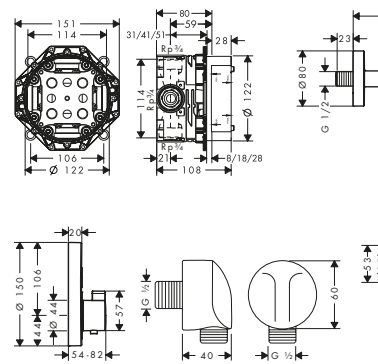
Caratteristiche di tutte le varianti

- dimensione soffione doccia: 240 mm
- tipo di getto soffione doccia: PowderRain
- portata massima a 3 bar: 18,1 l/min
- pressione minima in funzione: 1 bar
- pressione massima in funzione: 6 bar
- flessibile doccia con dado conico su entrambi i lati
- connettore girevole per evitare la torsione del flessibile
- tipo di connessione: corpo incasso
- utilizzo contemporaneo di più uscite

raccordo parete con supporto doccia integrato



raccordo parete e supporto doccia



Tecnologie



Tipi di getto



Panoramica delle varianti

Particolari	Tipi di getto	Tipi di getto doccia	portata max. a 3 bar (l/min)	Pressione minima (bar)	Finiture	Art. Nr.	Euro
raccordo parete con supporto doccia integrato	PowderRain	PowderRain, Rain, Whirl	18,1	1	● Cromo	27951000	1.716,40
raccordo parete e supporto doccia	PowderRain	RainAir, Rain, Whirl	18,1	1,5	● Nero Opaco	27959670	2.314,20

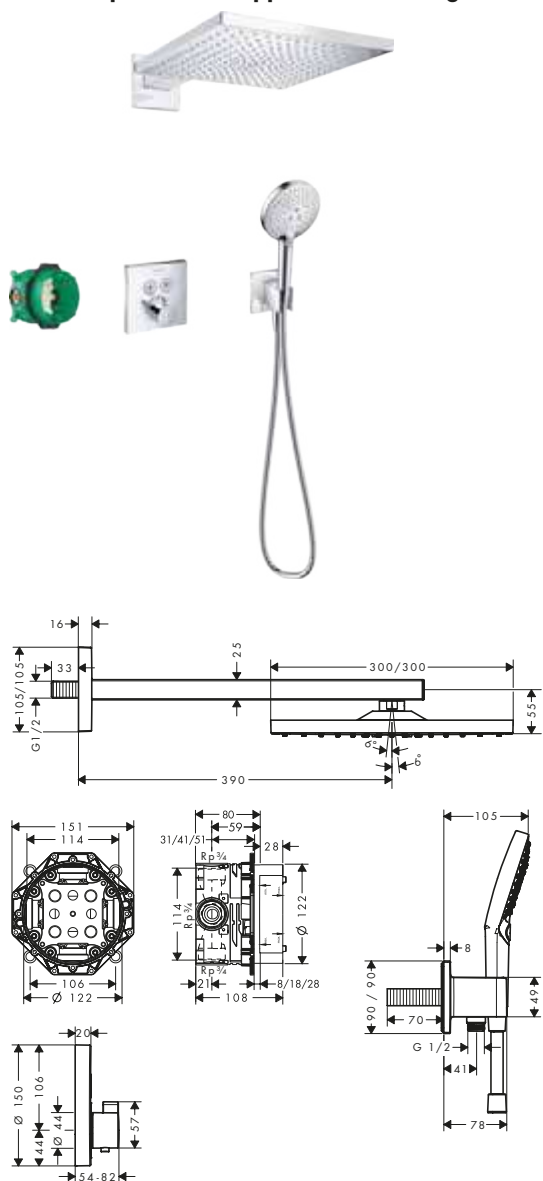
Sistemi doccia per installazione ad incasso

Raindance E Sistemi doccia 1jet con termostatico

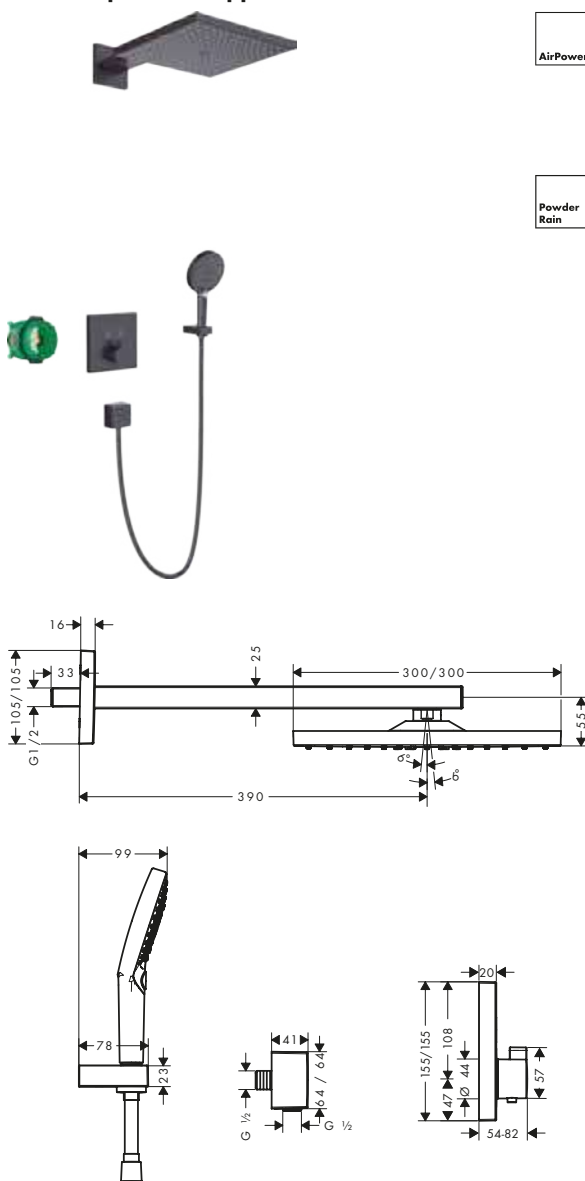
Caratteristiche di tutte le varianti

- dimensione soffione doccia: 300 x 300 mm
- tipo di getto soffione doccia: RainAir
- pressione minima in funzione: 1,5 bar
- pressione massima in funzione: 6 bar
- termostatico: ShowerSelect
- connettore girevole per evitare la torsione del flessibile
- tipo di connessione: corpo incasso
- utilizzo contemporaneo di più uscite

raccordo parete con supporto doccia integrato



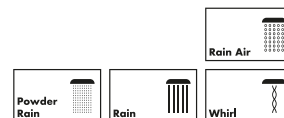
raccordo parete e supporto doccia



Tecnologie



Tipi di getto



Panoramica delle varianti

Particolari	Tipi di getto	Tipi di getto doccia	portata max. a 3 bar (l/min)	Pressione minima (bar)	Finiture	Art. Nr.	Euro
raccordo parete con supporto doccia integrato	RainAir	PowderRain, Rain, Whirl	17,1	1,5	● Cromo	27952000	1.888,30
raccordo parete e supporto doccia	RainAir	Rain, RainAir, Whirl	17	1,6	● Nero Opaco	27939670	2.552,70

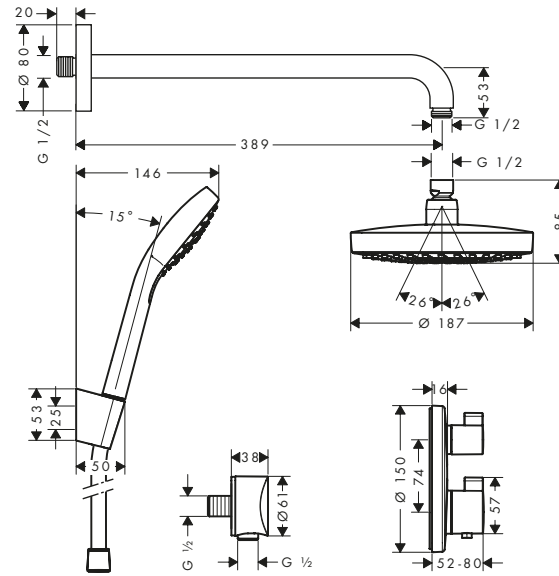
Croma Select S Sistema doccia ad incasso con termostatico Ecostat S

Caratteristiche

- composto da: soffione doccia, doccetta, termostatico doccia, corpo incasso, braccio doccia, supporto doccia, uscita a muro, flessibile doccia
- dimensione soffione doccia: 187 mm

- tipo di getto soffione doccia: Rain, IntenseRain
- tipo di getto doccetta: Rain
- portata massima a 3 bar: 17 l/min
- pressione minima in funzione: 1 bar
- pressione massima in funzione: 6 bar

- termostatico: Ecostat S
- connettore girevole per evitare la torsione del flessibile
- tipo di connessione: corpo incasso



Tecnologie



Tipi di getto



Finiture	Art. Nr.	Euro
● Cromo	27295000	1.056,50

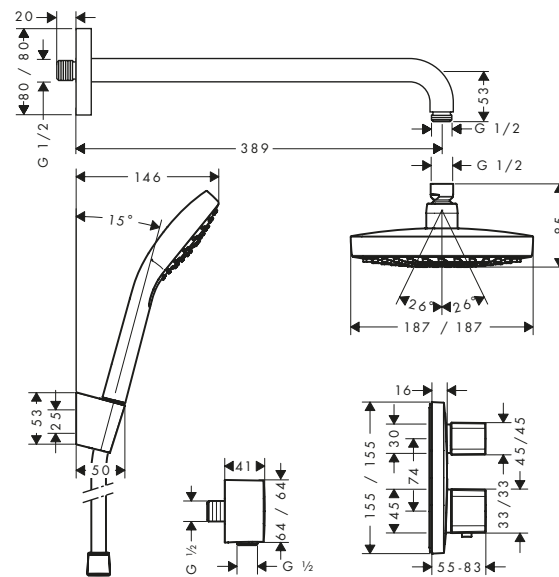
Croma Select E Sistema doccia ad incasso con termostatico Ecostat E

Caratteristiche

- composto da: soffione doccia, doccetta, termostatico doccia, corpo incasso, braccio doccia, supporto doccia, uscita a muro, flessibile doccia
- dimensione soffione doccia: 187 x 187 mm

- tipo di getto soffione doccia: Rain, IntenseRain
- tipo di getto doccetta: Rain
- portata massima a 3 bar: 17 l/min
- pressione minima in funzione: 1 bar
- pressione massima in funzione: 6 bar

- termostatico: Ecostat E
- connettore girevole per evitare la torsione del flessibile



Tecnologie



Tipi di getto



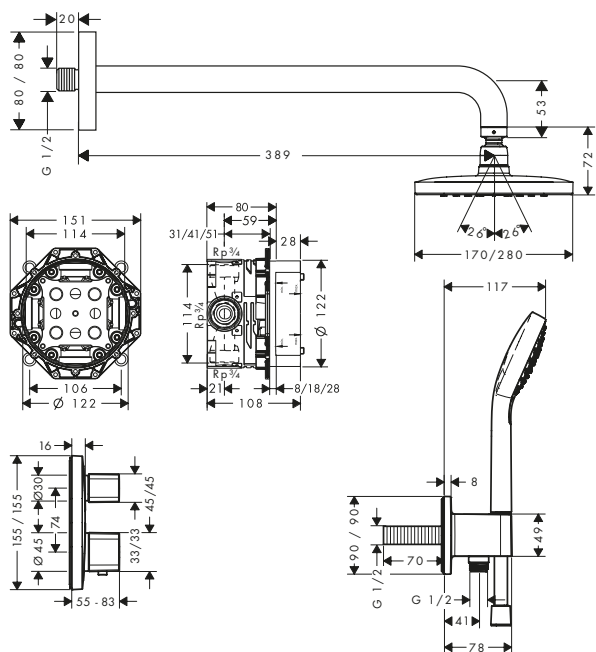
Finiture	Art. Nr.	Euro
● Cromo	27294000	1.056,50

Sistemi doccia per installazione ad incasso

Croma E Sistema doccia 280 ljet con Ecostat E

Caratteristiche

- composto da: soffione doccia, doccetta, braccio doccia, Termostatico, corpo incasso, uscita a muro, flessibile doccia
- dimensione soffione doccia: 280 x 170 mm
- tipo di getto soffione doccia: RainAir
- tipo di getto doccetta: Rain, IntenseRain, TurboRain
- portata massima a 3 bar: 18,3 l/min
- pressione minima in funzione: 1 bar
- pressione massima in funzione: 6 bar
- flessibile doccia con dado conico su entrambi i lati
- connettore girevole per evitare la torsione del flessibile



Tecnologie



Tipi di getto



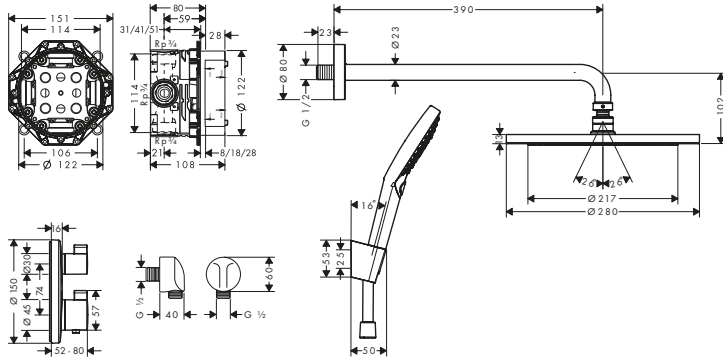
Finiture	Art. Nr.	Euro
● Cromo	27953000	1.447,10

Croma Sistemi doccia 1jet con termostatico

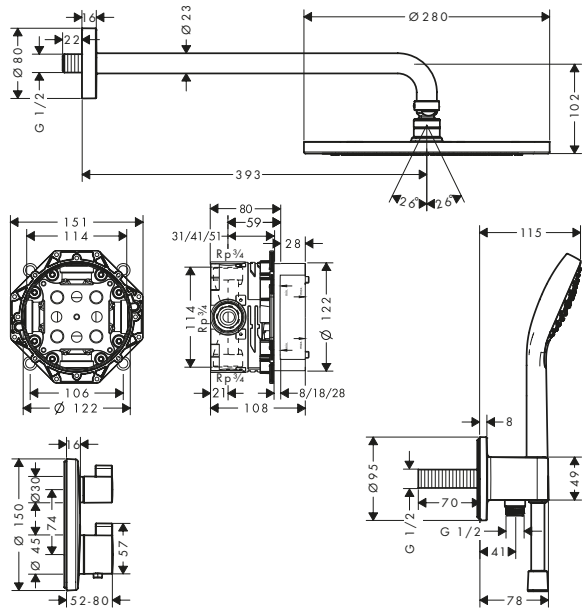
Caratteristiche di tutte le varianti

- dimensione soffione doccia: 280 mm
- tipo di getto soffione doccia: RainAir
- portata massima a 3 bar: 15,6 l/min
- pressione minima in funzione: 1,5 bar
- pressione massima in funzione: 6 bar
- connettore girevole per evitare la torsione del flessibile
- tipo di connessione: corpo incasso

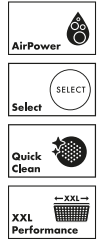
raccordo parete e supporto doccia



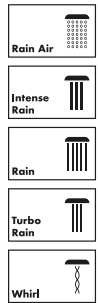
raccordo parete con supporto doccia integrato



Tecnologie



Tipi di getto



Panoramica delle varianti

Particolari	Dimensione soffione doccia	Tipi di getto	portata max. a 3 bar (l/min)	Pressione minima (bar)	Doccetta	Tipi di getto doccetta	Finiture	Art. Nr.	Euro
raccordo parete e supporto doccia	280	RainAir	15,6	1,5	120 3jet	RainAir, Rain, Whirl	● Nero Opaco	27961670	1.974,30
raccordo parete con supporto doccia integrato	280	RainAir	15,6	1,5	110 Vario	Rain, IntenseRain, TurboRain	● Cromo	27954000	1.447,60

Sistemi doccia per installazione ad incasso

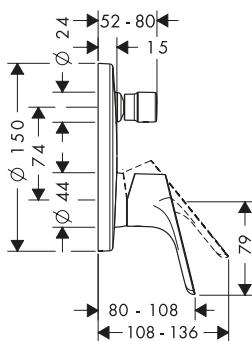
Crometta S Sistema doccia 240 1jet con miscelatore monocomando

Caratteristiche

- composto da: soffione doccia, doccetta, braccio doccia, Miscelatore monocomando vasca, corpo incasso, uscita a muro, supporto doccia, flessibile doccia
- dimensione soffione doccia: 240 mm

- tipo di getto soffione doccia: Rain
- portata getto Rain a 3 bar: 16,7 l/min
- tipo di getto doccetta: Rain, IntenseRain
- portata massima a 3 bar: 16,7 l/min
- pressione minima in funzione: 1 bar

- pressione massima in funzione: 6 bar
- flessibile doccia con dado conico su entrambi i lati
- connettore girevole per evitare la torsione del flessibile



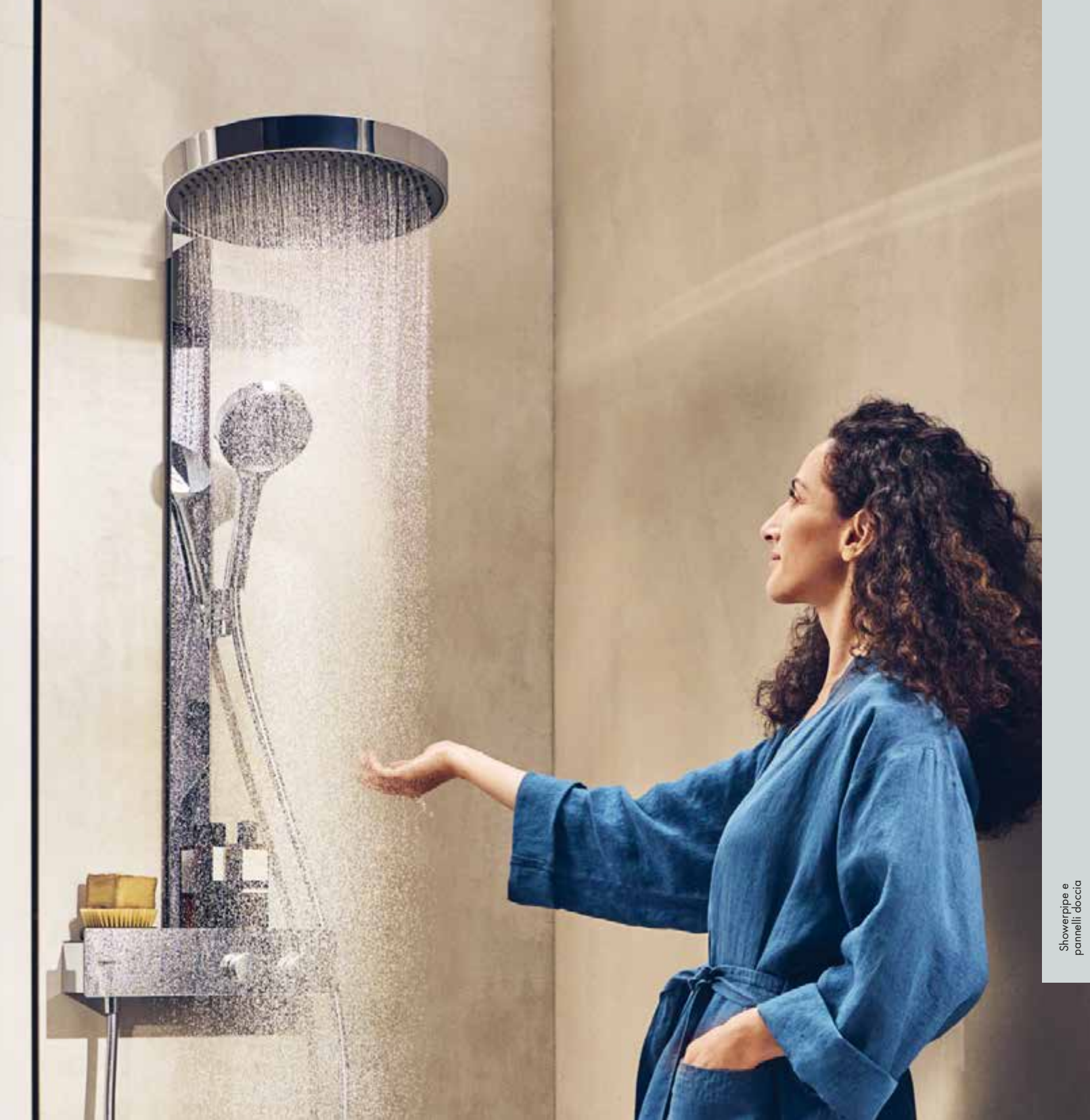
Tecnologie



Tipi di getto













Finiture	Art. Nr.	Euro
Cromo	27958000	840,40








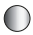


Showerpipes e
pannelli doccia

Showerpipes e pannelli doccia

Showerpipe e pannelli doccia

	Rainfinity	Raindance Select S	Raindance S	Raindance Select E	Raindance E
					
Finitura					
Dimensione soffione doccia	250/360	240/300	240/300	300	360
Portata	8,2/15,9	15/16	9 - 20	8,5 - 19	9 - 20
EcoSmart+	-	-	-	-	-
EcoSmart	■	-	■	■	■
CoolContact	■	-	-	■	■
QuickClean	■	■	■	■	■
Bocca d'erogazione vasca	-	-	■	-	■
Miscelatore monocomando	-	-	-	-	-
Reno	-	-	-	-	-
Il tubo può essere accorciato in altezza	-	■	■	-	-
Numero di getti	1	1/2	1	2/3	1
PowderRain	■	■	-	-	-
Rain	-	■	-	■	-
RainAir	-	■	■	■	■
prezzo in €	1.389,30 - 2.147,20	1.217,80 - 1.826,70	1.100,90 - 1.393,00	2.136,90 - 2.532,30	1.799,40 - 2.136,90
da pagina	196	197	199	201	202

	Croma Select S	Croma Select E	Croma E	Croma	
					
Finitura					
Dimensione soffione doccia	280	110	110	280	220
Portata	9 - 19	16	16	8,5 - 20,3	9 - 22
EcoSmart+	-	-	-	-	-
EcoSmart	■	-	-	■	■
CoolContact	-	-	-	■	-
QuickClean	■	■	■	■	■
Bocca d'erogazione vasca	■	-	-	■	■
Miscelatore monocomando	■	-	-	-	■
Reno	■	-	-	-	■
Il tubo può essere accorciato in altezza	■	■	■	■	■
Numero di getti	1	3	3	1	1
PowderRain	-	-	-	-	-
Rain	-	-	-	-	-
RainAir	■	-	-	■	■
prezzo in €	889,30 - 1.552,50	435,30	435,30	936,50 - 1.154,10	664,70 - 1.136,60
da pagina	212	217	218	219	221

■ disponibile a seconda del modello
- non disponibile

Raindance E



Pulsify S



Pulsify S Puro



Finitura					
Dimensione soffione doccia	300	260	260	260	260
Portata	8/16	7,5/13,3	7,5 - 21,8	8/11,2	7,5 - 21,8
EcoSmart+	-	-	-	-	-
EcoSmart	■	■	■	■	■
CoolContact	■	■	■	-	■
QuickClean	■	■	■	■	■
Bocca d'erogazione vasca	-	-	■	-	■
Miscelatore monocomando	-	-	-	-	-
Reno	-	-	-	-	-
Il tubo può essere accorciato in altezza	-	■	■	■	■
Numero di getti	1	2	1	1	1
PowderRain	-	■	■	■	■
Rain	-	-	-	-	-
RainAir	■	-	-	-	-
prezzo in €	1.759,90 - 2.287,90	1.026,30 - 1.538,90	904,10 - 1.355,60	797,90 - 1.196,90	904,10 - 1.355,60
da pagina	203	206	207	209	210

Crometta S



Crometta E



Vernis Blend



Vernis Shape



Finitura				
Dimensione soffione doccia	240	240	200/240	230, 230/170, 240/240
Portata	6,7 - 20,5	6,7 - 19,5	5,7 - 20	5,7 - 20
EcoSmart+	-	-	■	■
EcoSmart	■	■	■	■
CoolContact	-	-	-	-
QuickClean	■	■	■	■
Bocca d'erogazione vasca	■	■	■	■
Miscelatore monocomando	■	■	-	-
Reno	■	■	■	■
Il tubo può essere accorciato in altezza	■	■	-	-
Numero di getti	1	1	1	1
PowderRain	-	-	-	-
Rain	■	■	■	■
RainAir	-	-	-	-
prezzo in €	464,90 - 784,80	464,90 - 784,80	384,90 - 963,10	384,90 - 963,10
da pagina	225	229	233	236

Sostenibilità



Questa doccia votata al risparmio consuma fino al 60% in meno d'acqua rispetto a un modello convenzionale, riducendo anche i costi energetici.



Regola attivamente il consumo di acqua: la quantità può essere regolata con la manopola di controllo.



Riduce il consumo di acqua fino al 40% rispetto alle docce tradizionali, riducendo così i costi energetici.

Tecnologie



Possibilità di modifica della distanza degli attacchi in fase di montaggio.



Blocco di sicurezza a oltre 40 °C - limitazione della temperatura, che impedisce la fuoriuscita di acqua troppo calda.



I depositi di calcare e impurità possono essere rimossi con un dito. Per semplificare la pulizia.



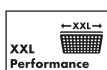
Grazie allo svuotamento rapido del soffione, il tempo di gocciolamento dopo la doccia è ridotto.



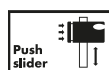
Miscelatore termostatico con tecnologia di raffreddamento che protegge da contatti sgradevoli o ustioni.



Miscela dell'aria all'acqua. Per un getto dell'acqua delicato con pochi schizzi e gocce leggere e piene di volume.



La doccia distribuisce l'acqua su un'area ampia per avvolgere il tuo intero corpo in gocce di benessere.



Consente di regolare quanto si vuole l'altezza della doccetta con una sola mano toccando un pulsante.



La bocca d'erogazione può essere ruotata sotto il miscelatore termostatico quando non viene utilizzata. Bello e ordinato.



Il flusso dell'acqua, la doccia o il tipo di getto possono essere regolati facilmente toccando un pulsante.

Tipi di getto



Microgocce rilassanti che avvolgono il corpo in modo dolce e silenzioso. Per una doccia sensuale.



Getto intenso composto da migliaia di goccioline finissime. Completo, avvolgente e con pochi schizzi.



Getto d'acqua intenso e stimolante che attiva e risveglia.



Il piacere della doccia tonificante ed energizzante con un getto a pioggia completo, progettato per il piacere quotidiano.



Doccia a pioggia completa per la tua esperienza quotidiana. Perfetto per risciacquare lo shampoo.



Getto mirato ed estremamente delicato per rilassanti momenti di benessere e docce idroterapiche.



Un potente getto massaggiante mirato.



Uno scroscio abbondante costituito da singole goccioline simili a perle che rinvigoriscono mente, corpo e anima.



Intenso getto d'acqua che risciacqua lo shampoo in un batter d'occhio, oltre a essere energizzante e stimolante.



Un morbido getto d'acqua, che accarezza beneficamente il corpo. Un atto di gentilezza per la pelle, la mente e l'anima.

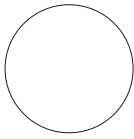


Getto massaggiante concentrato che aiuta ad alleviare le tensioni e lo stress quotidiano in modo piacevole e delicato.



Doccia a pioggia completa con goccioline arricchite con aria per una doccia morbida, ma efficace e appagante.

Finiture



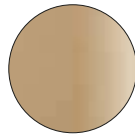
Bianco Opaco

-700



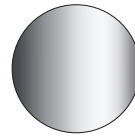
Bianco/Cromo

-400



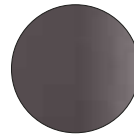
Bronzo
Spazzolato

-140



Cromo

-000



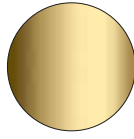
Cromo Nero
Spazzolato

-340



Nero Opaco

-670



Oro Lucido

-990

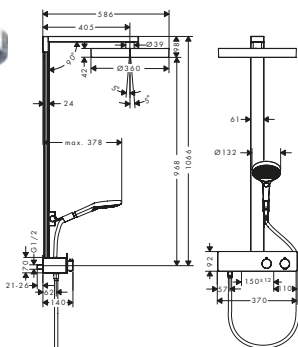
Showerpipe e pannelli doccia

Rainfinity Showerpipe 1jet con EcoStat Fine

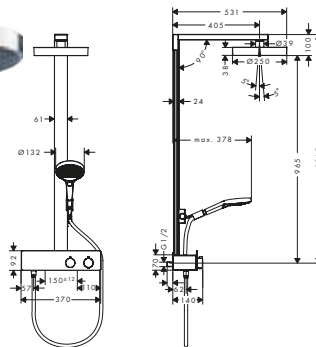
Caratteristiche di tutte le varianti

- composto da: soffione doccia, doccetta, termostatico doccia, flessibile doccia, cursore, asta doccia
- tipo di getto soffione doccia: PowderRain
- superficie disco del soffione: grafite
- tipo di getto doccetta: PowderRain, Intense PowderRain, Mono
- pressione massima in funzione: 10 bar
- giunto snodato: inclinazione regolabile soffione doccia
- Funzione CoolContact termostatico: impedisce il surriscaldamento, rendendo la doccia ancora più sicura
- termostatico ShowerTablet 350
- blocco di sicurezza a 40 °C
- limitazione acqua calda regolabile
- comando utenze mediante maniglia girevole
- non supporta due uscite contemporaneamente
- adatto per caldaie istantanee
- tipo di montaggio: montaggio da esterno
- dimensione raccordo DN15
- raccordo filettato G $\frac{1}{2}$
- interasse 150 mm \pm 12 mm
- sicuro contro il riflusso
- larghezza asta: 61 mm
- 2 utenze
- materiale della parte anteriore del termostatico e del tubo: vetro di sicurezza

360



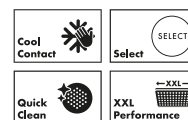
250



Sostenibilità



Tecnologie



Tipi di getto



Panoramica delle varianti

Dimensione soffione doccia	Numero di getti	Tipi di getto	portata max. a 3 bar (l/min)	Pressione minima (bar)	Finiture	Art. Nr.	Euro
360	1	PowderRain	15,9	2	● Cromo	26853000	1.533,60
					● Nero Opaco	26853670	2.147,20
					○ Bianco Opaco	26853700	2.147,20
250	1	PowderRain	8,2	1	● Cromo	28742000	1.389,30
					● Nero Opaco	28742670	1.944,90
					○ Bianco Opaco	28742700	1.944,90

costituito da:

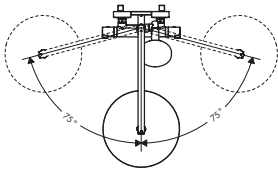
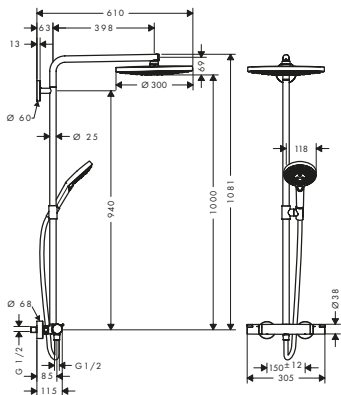
	Incluso in	Codice articolo
Rainfinity Soffione doccia 360 1jet	26853XXX	26231XXX
Rainfinity Soffione doccia 250 1jet EcoSmart	28742XXX	26229XXX
Rainfinity Doccetta 130 3jet	26853XXX	26864XXX
Rainfinity Doccetta 130 3jet EcoSmart	28742XXX	26865XXX
Isiflex Flessibile doccia 160 cm	26853XXX 28742XXX	28276XXX

Raindance Select S Showerpipe 2jet, 1jet con termostatico

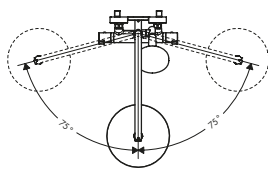
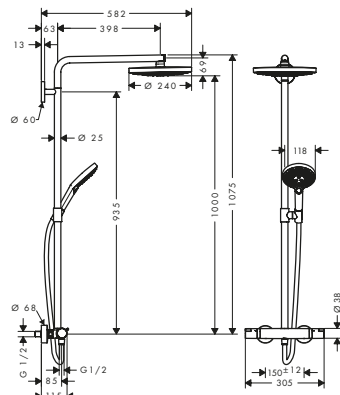
Caratteristiche di tutte le varianti

- composto da: soffione doccia, doccetta, termostatico doccia, flessibile doccia, cursore, asta doccia
- pressione minima in funzione: 1,5 bar
- pressione massima in funzione: 10 bar
- supporto doccetta regolabile in altezza
- braccio doccia orientabile
- termostatico Ecostat Comfort
- blocco di sicurezza a 40 °C
- limitazione acqua calda regolabile
- comando utenze mediante maniglia girevole
- adatto per caldaie istantanee
- tipo di montaggio: montaggio da esterno
- dimensione raccordo DN15
- raccordo filettato G1/2
- interasse 150 mm ± 12 mm
- il tubo può essere accorciato in altezza
- sicuro contro il riflusso
- 2 utenze

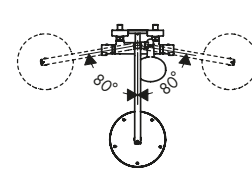
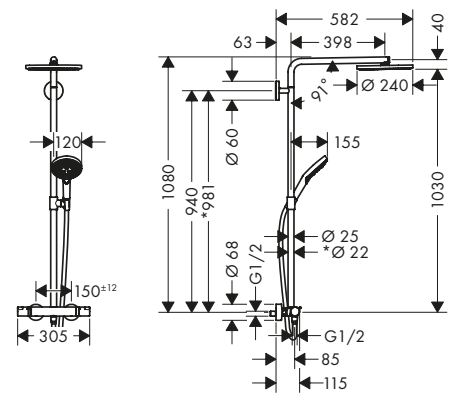
300



240

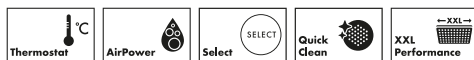


240 PowderRain

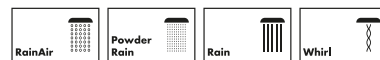


*2763367X
*2763370X

Tecnologie



Tipi di getto



Certificati/dichiarazioni











Per ulteriori informazioni su questo prodotto, vedere la pagina successiva.




Showerpipe e pannelli doccia

Raindance Select S Showerpipe 2jet, 1jet con termostatico

Panoramica delle varianti

Dimensione soffione doccia	Numero di getti	Tipi di getto soffione doccia	Tipi di getto doccetta	portata max. a 3 bar (l/min)	Pressione minima (bar)	Finiture	Art. Nr.	Euro
300	2	RainAir, Rain	RainAir, Rain, Whirl	15	1,5	 Cromo	27133000	1.577,70
240	2	RainAir, Rain	RainAir, Rain, Whirl	15	1,5	 Cromo	27129000	1.328,50
240	1	PowderRain	PowderRain, Rain, Whirl	16	1,5	 Cromo	27633000	1.217,80
						 Bronzo Spazzolato	27633140	1.826,70
						 Cromo Nero Spazzolato	27633340	1.826,70
						 Nero Opaco	27633670	1.704,80
						 Bianco Opaco	27633700	1.704,80
						 Oro Lucido	27633990	1.826,70

costituito da:

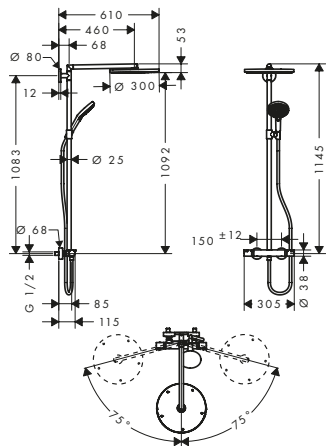
		Incluso in	Codice articolo
	Raindance Select S Doccetta 120 3jet	27133000 27129000	26530000
	Raindance Select S Doccetta 120 3jet PowderRain	27633XXX	26014XXX
	Isiflex Flessibile doccia 160 cm	27633XXX 27133000 27129000	28276XXX

Raindance S Showerpipe 1jet con Ecostat Fine

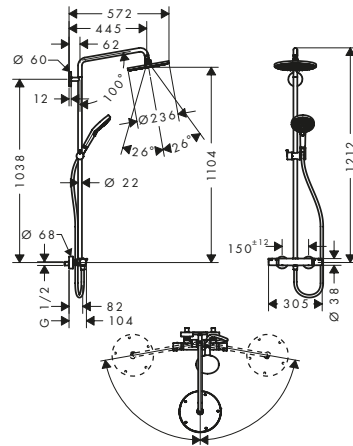
Caratteristiche di tutte le varianti

- composto da: soffione doccia, doccetta, termostatico doccia, flessibile doccia, cursore, asta doccia
- tipo di getto soffione doccia: RainAir
- tipo di getto doccetta: RainAir, Rain, Whirl
- pressione massima in funzione: 10 bar
- supporto doccetta regolabile in altezza
- braccio doccia orientabile
- termostatico Ecostat Comfort
- blocco di sicurezza a 40 °C
- limitazione acqua calda regolabile
- comando utenze mediante maniglia girevole
- adatto per caldaie istantanee
- tipo di montaggio: montaggio da esterno
- dimensione raccordo DN15
- raccordo filettato G $\frac{1}{2}$
- interasse 150 mm \pm 12 mm
- il tubo può essere accorciato in altezza
- sicuro contro il riflusso
- 2 utenze

300



240



Sostenibilità



Tecnologie



Tipi di getto






Certificati/dichiarazioni



Panoramica delle varianti

Dimensione soffione doccia	Numero di getti	Tipi di getto	portata max. a 3 bar (l/min)	Pressione minima (bar)	Finiture	Art. Nr.	Euro
300	1	RainAir	16	2	● Cromo	27114000	1.376,00
240	1	RainAir	9	2	● Cromo	27116000	1.100,90
240	1	RainAir	16	1	● Cromo	27115000	1.100,90

costituito da:

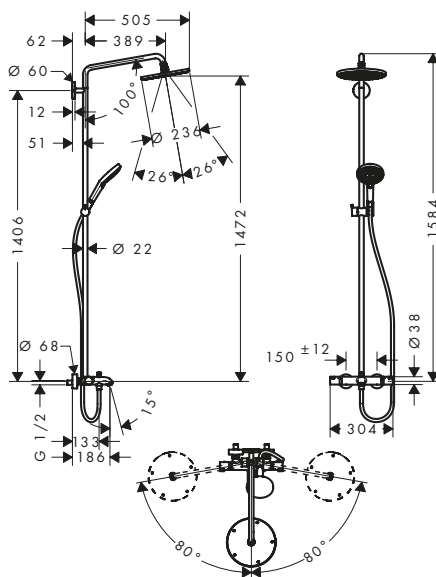
	Incluso in	Codice articolo
	Raindance Select S Doccetta 120 3jet	27114000 27115000
	Raindance Select S Doccetta 120 3jet EcoSmart	27116000
	Isiflex Flessibile doccia 160 cm	27114000 27116000 27115000

Showerpipe e pannelli doccia

Raindance S Showerpipe 240 1jet con termostatico vasca

Caratteristiche

- composto da: soffione doccia, doccetta, termostatico vasca, flessibile doccia, asta doccia, cursore
- soffione doccia Raindance S 240 Air
- dimensione del soffione doccia: 236 mm
- tipo di getto soffione doccia: RainAir
- superficie disco del soffione: Cromo
- portata getto RainAir a 3 bar: 17 l/min
- portata bocca d'erogazione vasca: 20 l/min
- tipo di getto doccetta: Rain, RainAir, Whirl
- portata doccetta a 3 bar: 15,5 l/min
- Portata massima per showerpipe a 3 bar: 20 l/min
- pressione minima in funzione: 1 bar
- pressione massima in funzione: 10 bar
- giunto snodato: inclinazione regolabile soffione doccia
- supporto doccetta regolabile in altezza
- lunghezza braccio doccia del soffione doccia: 460
- braccio doccia orientabile
- termostatico Ecostat Comfort
- blocco di sicurezza a 40 °C
- limitazione acqua calda regolabile
- comando utenze mediante maniglia girevole
- adatto per caldaie istantanee
- tipo di montaggio: montaggio da esterno
- dimensione raccordo DN15
- raccordo filettato G $\frac{1}{2}$
- interasse 150 mm \pm 12 mm
- il tubo può essere accorciato in altezza
- sicuro contro il riflusso
- diametro asta doccia: 22 mm
- 3 utenze



Tecnologie



Tipi di getto



Finiture	Art. Nr.	Euro
● Cromo	27117000	1.393,00

costituito da:



Raindance Select S Doccetta 120 3jet

Incluso in	Codice articolo
27117000	26530000



Isiflex Flessibile doccia 160 cm

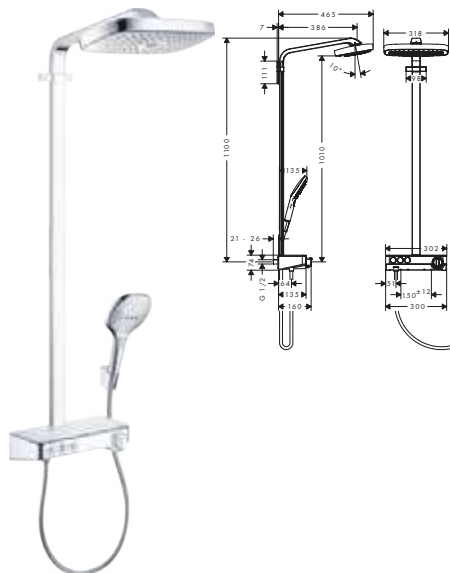
27117000	28276000
----------	----------

Raindance Select E Showerpipe 3jet, 2jet con termostatico

Caratteristiche di tutte le varianti

- comoda scelta del getto con il pulsante Select
- superficie disco del soffione: Cromo
- mensola in vetro di sicurezza
- superficie mensola: vetro a specchio
- tipo di getto doccetta: RainAir, Rain, Whirl
- pressione massima in funzione: 10 bar
- in caso di montaggio su raccordi G 3/4 pre-esistenti, è necessario l'adattatore #02026000
- lunghezza braccio doccia del soffione doccia: 380 mm
- Funzione CoolContact termostatico: impedisce il surriscaldamento, rendendo la doccia ancora più sicura
- termostatico ShowerTablet Select 300
- blocco di sicurezza a 40 °C
- limitazione acqua calda regolabile
- pratica deviazione tramite pulsante Select
- adatto per caldaie istantanee
- tipo di montaggio: montaggio da esterno
- dimensione raccordo DN15
- raccordo filettato G 1/2
- interasse 150 mm ± 12 mm
- sicuro contro il riflusso
- larghezza asta: 40 mm
- 2 utenze

3jet



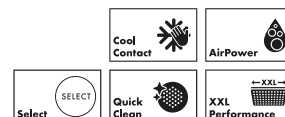
2jet



Sostenibilità



Tecnologie



Tipi di getto



Certificati/dichiarazioni



Panoramica delle varianti

Dimensione soffione doccia	Termostatico	Numero di getti	Tipi di getto	portata max. a 3 bar (l/min)	Pressione minima (bar)	Select	Finiture	Art. Nr.	Euro
300	ShowerTablet Select 300	3	RainAir, Rain, RainStream	19	2	■	● Cromo ● Bianco/Cromo	27127000 27127400	2.532,30 2.532,30
300	ShowerTablet Select 300	2	RainAir, Rain	8,5	2	■	● Cromo	27283000	2.136,90
300	ShowerTablet Select 300	2	RainAir, Rain	16	1,5	■	● Cromo ● Bianco/Cromo	27126000 27126400	2.136,90 2.136,90

i 27126400 27127400 Superficie disco del soffione: bianco.

i 27126400 27127400 Superficie mensola: vetro bianco.

costituito da:

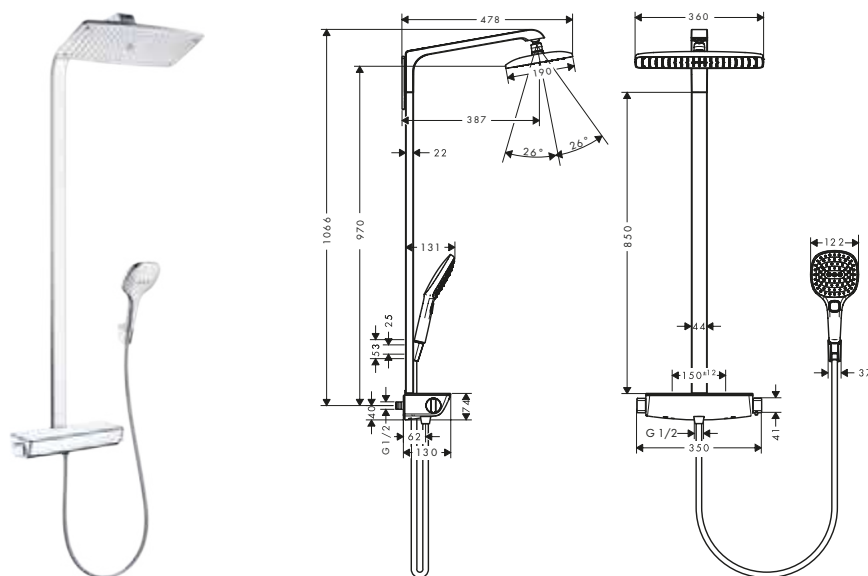
	Incluso in	Codice articolo
Raindance Select E Doccetta 120 3jet	27127XXX 27126XXX	26520XXX
Raindance Select E Doccetta 120 3jet EcoSmart	27283000	26521000
Isiflex Flessibile doccia 160 cm	27127XXX 27283000 27126XXX	28276000
Supporto doccia Porter S	27127XXX 27283000 27126XXX	28331000

Showerpipe e pannelli doccia

Raindance E Showerpipe 1jet con Ecostat Fine

Caratteristiche di tutte le varianti

- composto da: soffione doccia, doccetta, termostatico doccia, flessibile doccia, supporto doccia, asta doccia
- soffione doccia Raindance E 360 Air
- dimensione del soffione doccia: 360 x 190 mm
- tipo di getto soffione doccia: RainAir
- mensola in vetro di sicurezza
- superficie mensola: vetro a specchio
- tipo di getto doccetta: RainAir, Rain, Whirl
- pressione minima in funzione: 1 bar
- pressione massima in funzione: 10 bar
- giunto snodato: inclinazione regolabile soffione doccia
- in caso di montaggio su raccordi G 3/4 pre-esistenti, è necessario l'adattatore #02026000
- lunghezza braccio doccia del soffione doccia: 380 mm
- termostatico Ecostat Select
- blocco di sicurezza a 40 °C
- limitazione acqua calda regolabile
- comando utenze mediante maniglia girevole
- adatto per caldaie istantanee
- tipo di montaggio: montaggio da esterno
- dimensione raccordo DN15
- raccordo filettato G1/2
- interasse 150 mm ± 12 mm
- sicuro contro il riflusso
- larghezza asta: 44 mm
- 2 utenze



Sostenibilità



Tecnologie



Tipi di getto



Certificati/dichiarazioni







Panoramica delle varianti

Dimensione soffione doccia	Numero di getti	Tipi di getto	portata max. a 3 bar (l/min)	Pressione minima (bar)	Finiture	Art. Nr.	Euro
360	1	RainAir	9	1	● Cromo	27286000	1.799,40
					● Bianco/Cromo	27286400	1.799,40
360	1	RainAir	15	1	● Cromo	27112000	1.799,40
					● Bianco/Cromo	27112400	1.799,40

i 27112400 Superficie mensola: vetro bianco.
27286400

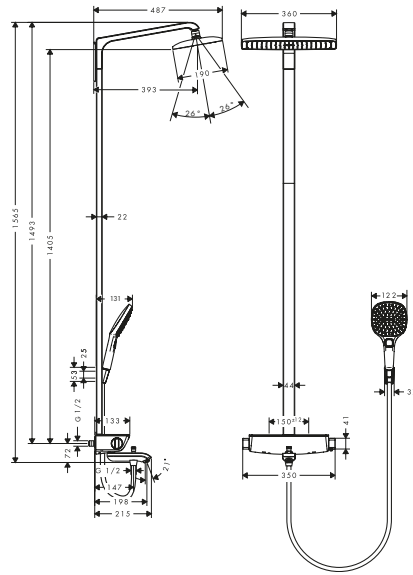
costituito da:

	Incluso in	Codice articolo
 Raindance Select E Doccetta 120 3jet EcoSmart	27286XXX	26521XXX
 Raindance Select E Doccetta 120 3jet	27112XXX	26520XXX
 Isiflex Flessibile doccia 160 cm	27286XXX 27112XXX	28276000
 Supporto doccia Porter S	27286XXX 27112XXX	28331000

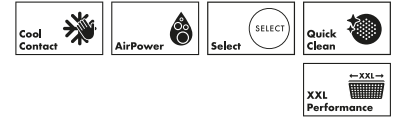
Raindance E Showerpipe 360 1jet con termostatico vasca

Caratteristiche

- composto da: soffione doccia, doccetta, termostatico vasca, flessibile doccia, supporto doccia
- soffione doccia Raindance E 360 Air
- dimensione del soffione doccia: 360 x 190 mm
- tipo di getto soffione doccia: RainAir
- mensola in vetro di sicurezza
- superficie mensola: vetro a specchio
- portata getto RainAir a 3 bar: 15 l/min
- tipo di getto doccetta: RainAir, Rain, Whirl
- Portata massima per showerpipe a 3 bar: 20 l/min
- pressione minima in funzione: 1,3 bar
- pressione massima in funzione: 10 bar
- giunto snodato: inclinazione regolabile soffione doccia
- in caso di montaggio su raccordi G 3/4 pre-esistenti, è necessario l'adattatore #02026000
- lunghezza braccio doccia del soffione doccia: 380 mm
- Funzione CoolContact termostatico: impedisce il surriscaldamento, rendendo la doccia ancora più sicura
- termostatico Ecostat Select
- blocco di sicurezza a 40 °C
- limitazione acqua calda regolabile
- comando utenze mediante maniglia girevole
- adatto per caldaie istantanee
- tipo di montaggio: montaggio da esterno
- dimensione raccordo DN15
- raccordo filettato G1/2
- interasse 150 mm ± 12 mm
- sicuro contro il riflusso
- larghezza asta: 44 mm
- 3 utenze



Tecnologie



Tipi di getto



Finiture	Art. Nr.	Euro
● Cromo	27113000	1.960,90
● Bianco/Cromo	27113400	1.960,90

i 27113400 Superficie mensola: vetro bianco.

costituito da:



Raindance Select E Doccetta 120 3jet

Incluso in
27113XXX

Codice articolo
26520XXX



Isiflex Flessibile doccia 160 cm

27113XXX 28276000



Supporto doccia Porter S

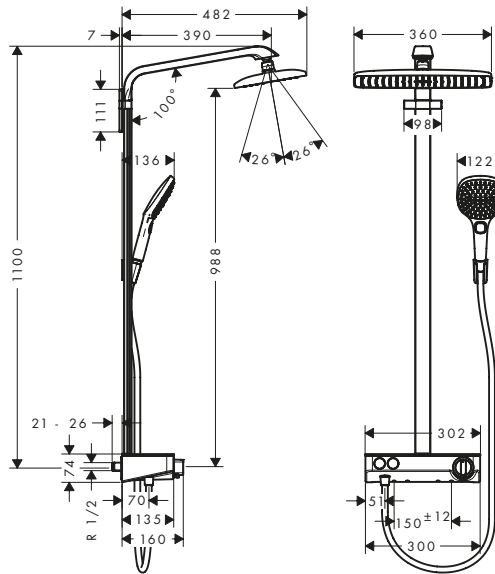
27113XXX 28331000

Showerpipe e pannelli doccia

Raindance E Showerpipe 360 1jet con ShowerTablet Select 300

Caratteristiche

- composto da: soffione doccia, doccetta, termostatico doccia, flessibile doccia, supporto doccia, asta doccia
- soffione doccia Raindance E 360 Air
- dimensione del soffione doccia: 360 x 190 mm
- tipo di getto soffione doccia: RainAir
- mensola in vetro di sicurezza
- superficie mensola: vetro a specchio
- tipo di getto doccetta: RainAir, Rain, Whirl
- Portata massima per showerpipe a 3 bar: 16,9 l/min
- pressione minima in funzione: 0,8 bar
- pressione massima in funzione: 5 bar
- giunto snodato: inclinazione regolabile soffione doccia
- in caso di montaggio su raccordi G 3/4 pre-esistenti, è necessario l'adattatore #02026000
- lunghezza braccio doccia del soffione doccia: 380 mm
- Funzione CoolContact termostatico: impedisce il surriscaldamento, rendendo la doccia ancora più sicura
- termostatico ShowerTablet Select 300
- blocco di sicurezza a 40 °C
- limitazione acqua calda regolabile
- pratica deviazione tramite pulsante Select
- adatto per caldaie istantanee
- tipo di montaggio: montaggio da esterno
- dimensione raccordo DN15
- raccordo filettato G1/2
- interasse 150 mm ± 12 mm
- sicuro contro il riflusso
- larghezza asta: 40 mm
- 2 utenze



Tecnologie



Tipi di getto



Certificati/dichiarazioni



Finiture	Art. Nr.	Euro
● Cromo	27288000	2.136,90
● Bianco/Cromo	27288400	2.136,90

i 27288400 Superficie mensola: vetro bianco.

costituito da:



Raindance Select E Doccetta 120 3jet

Incluso in
27288XXX
Codice articolo
26520XXX



Raindance E Soffione doccia 360 1jet con connessione soffitto

27288XXX 27381000



Isiflex Flessibile doccia 160 cm

27288XXX 28276000



Supporto doccia Porter S

27288XXX 28331000

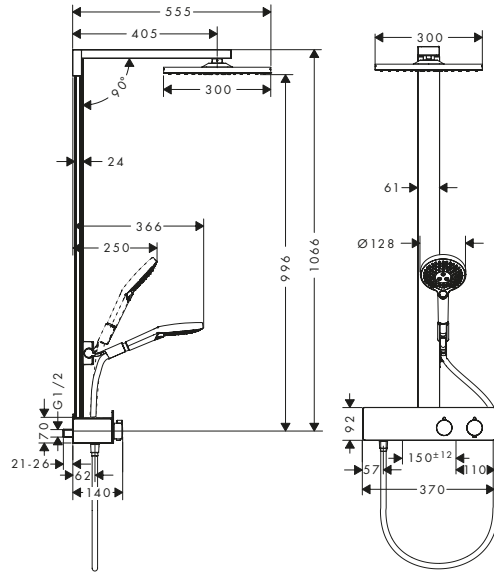
Raindance E Showerpipe 1jet con Ecostat Fine

Caratteristiche di tutte le varianti

- soffione doccia Raindance E 300 Air 1jet
- dimensione del soffione doccia: 300 x 300 mm
- tipo di getto soffione doccia: RainAir
- superficie mensola: alluminio anodizzato
- tipo di getto doccetta: RainAir, Rain, Whirl
- pressione minima in funzione: 1,5 bar
- pressione massima in funzione: 10 bar
- supporto doccetta regolabile di 90°, girevole verso destra e sinistra, in alto e in basso

- lunghezza braccio doccia del soffione doccia: 405 mm
- Funzione CoolContact termostatico: impedisce il surriscaldamento, rendendo la doccia ancora più sicura
- termostatico ShowerTablet 350
- blocco di sicurezza a 40 °C
- limitazione acqua calda regolabile
- comando utenze mediante maniglia girevole

- Le uscite non possono essere utilizzate in contemporanea
- adatto per caldaie istantanee
- tipo di montaggio: montaggio da esterno
- dimensione raccordo DN15
- raccordo filettato G½
- interasse 150 mm ± 12 mm
- sicuro contro il reflusso
- larghezza asta: 61 mm
- 2 utenze



Sostenibilità



Tecnologie



Tipi di getto






Certificati/dichiarazioni



Panoramica delle varianti

Dimensione soffione doccia	Termostatico	Numero di getti	Tipi di getto	portata max. a 3 bar (l/min)	Pressione minima (bar)	Finiture	Art. Nr.	Euro
300	ShowerTablet 350	1	RainAir	9	1,5	● Cromo ● Nero Opaco ○ Bianco Opaco	27362000 27362670 27362700	1.759,90 2.287,90 2.287,90
300	ShowerTablet 350	1	RainAir	16	1,5	● Cromo ● Nero Opaco ○ Bianco Opaco	27361000 27361670 27361700	1.759,90 2.287,90 2.287,90

costituito da:

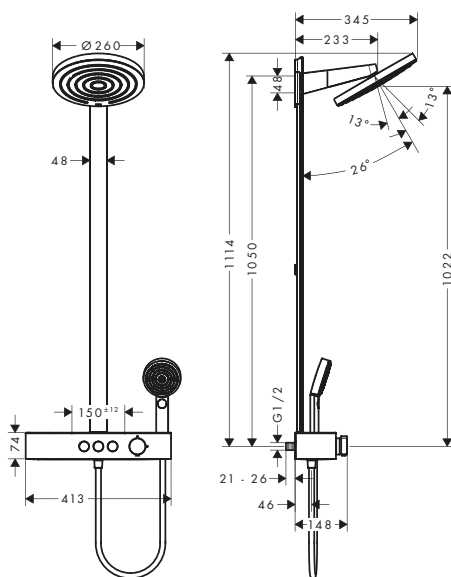
	Incluso in	Codice articolo
 Raindance Select S Doccetta 120 3jet EcoSmart	27362XXX	26531XXX
 Raindance Select S Doccetta 120 3jet	27361XXX	26530XXX
 Isiflex Flessibile doccia 160 cm	27362XXX 27361XXX	28276XXX

Showerpipe e pannelli doccia

Pulsify S Showerpipe 2jet con termostatico

Caratteristiche di tutte le varianti

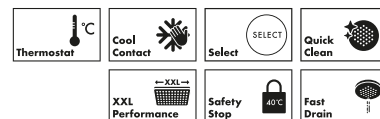
- composto da: soffione doccia, doccetta, termostatico doccia, asta doccia, flessibile doccia
- soffione doccia Pulsify 260 2jet
- dimensione del soffione doccia: 260 mm
- tipo di getto soffione doccia: PowderRain, Intense PowderRain
- superficie disco del soffione: grafite
- Fast Drain drena il soffione doccia da un'angolazione di 10°
- soffione doccia rimovibile
- mensola in plastica
- superficie mensola: grafite
- tipo di getto doccetta: PowderRain, IntenseRain, getto massaggiante
- pressione massima in funzione: 10 bar
- giunto snodato: soffione doccia inclinabile di 13 - 39°
- lunghezza braccio doccia del soffione doccia: 233 mm
- Funzione CoolContact termostatico: impedisce il surriscaldamento, rendendo la doccia ancora più sicura
- termostatico ShowerTablet Select 400
- blocco di sicurezza a 40 °C
- adatto per caldaie istantanee
- tipo di montaggio: montaggio da esterno
- raccordo filettato G1/2
- interasse 150 mm ± 12 mm
- il tubo può essere accorciato in altezza
- sicuro contro il riflusso
- larghezza asta: 48 mm
- Il termostatico viene fornito con i pulsanti doccetta, PowderRain, Intense PowderRain
- controllo del flusso dell'acqua con funzione stop
- 2 utenze



Sostenibilità



Tecnologie



Tipi di getto



Panoramica delle varianti

Dimensione soffione doccia	Numero di getti	Tipi di getto	portata max. a 3 bar (l/min)	Pressione minima (bar)	Finiture	Art. Nr.	Euro
260	2	PowderRain, Intense PowderRain	7,5	1,7	<input type="radio"/> Cromo <input type="radio"/> Bronzo Spazzolato <input type="radio"/> Nero Opaco <input type="radio"/> Bianco Opaco	24241000 24241140 24241670 24241700	1.026,30 1.538,90 1.334,10 1.334,10
260	2	PowderRain, Intense PowderRain	13,3	1,3	<input type="radio"/> Cromo <input type="radio"/> Bronzo Spazzolato <input type="radio"/> Nero Opaco <input type="radio"/> Bianco Opaco	24240000 24240140 24240670 24240700	1.026,30 1.538,90 1.334,10 1.334,10

costituito da:



Pulsify Select S Doccetta 105 3jet Relax EcoSmart

Incluso in
24241XXX
Codice articolo
24111XXX



Pulsify Select S Doccetta 105 3jet Relax

24240XXX
24110XXX



ShowerTablet Select ShowerTablet Select 400 termostatico doccia esterno

24241XXX
24360XXX



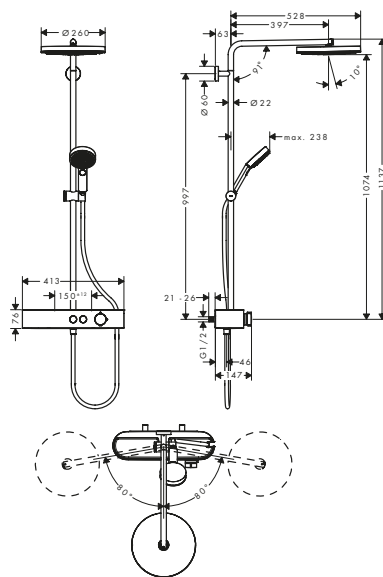
Isiflex Flessibile doccia 160 cm

24241XXX
24240XXX
28276XXX

Pulsify S Showerpipe 1jet con EcoStat Fine

Caratteristiche di tutte le varianti

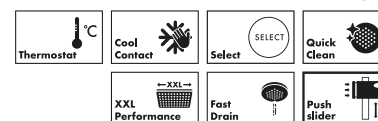
- composto da: soffione doccia, doccetta, termostatico doccia, asta doccia, cursore, flessibile doccia
- soffione doccia Pulsify 260 1jet
- dimensione del soffione doccia: 260 mm
- tipo di getto soffione doccia: PowderRain
- superficie disco del soffione: grafite
- Fast Drain drena il soffione doccia da un'angolazione di 10°
- soffione doccia rimovibile
- mensola in plastica
- superficie mensola: grafite
- tipo di getto doccetta: PowderRain, IntenseRain, getto massaggiante
- pressione massima in funzione: 10 bar
- giunto snodato: inclinazione regolabile soffione doccia
- cursore regolabile in altezza con pulsante di blocco
- cursore girevole verso sinistra o verso destra sull'asta
- lunghezza braccio doccia del soffione doccia: 398 mm
- braccio doccia orientabile
- Funzione CoolContact termostatico: impedisce il surriscaldamento, rendendo la doccia ancora più sicura
- termostatico ShowerTablet Select 400
- blocco di sicurezza a 40 °C
- limitazione acqua calda regolabile
- pratica deviazione tramite pulsante Select
- uso simultaneo di 2 utenze
- adatto per caldaie istantanee
- tipo di montaggio: montaggio da esterno
- raccordo filettato G½
- interasse 150 mm ± 12 mm
- il tubo può essere accorciato in altezza
- sicuro contro il riflusso
- diametro asta doccia: 22 mm
- il termostatico dispone di pulsanti per attivazione doccetta e soffione doccia
- controllo del flusso dell'acqua con funzione stop
- 2 utenze



Sostenibilità



Tecnologie



Tipi di getto



Panoramica delle varianti

Dimensione soffione doccia	Numero di getti	Tipi di getto	portata max. a 3 bar (l/min)	Pressione minima (bar)	Finiture	Art. Nr.	Euro
260	1	PowderRain	7,5	0,9	● Cromo ● Bronzo Spazzolato ● Nero Opaco ○ Bianco Opaco	24221000 24221140 24221670 24221700	904,10 1.355,60 1.265,40 1.265,40
260	1	PowderRain	10,9	1,2	● Cromo ● Bronzo Spazzolato ● Nero Opaco ○ Bianco Opaco	24220000 24220140 24220670 24220700	904,10 1.355,60 1.265,40 1.265,40

costituito da:

	Incluso in	Codice articolo
Pulsify S Soffione doccia 260 1jet EcoSmart	24221XXX	24141XXX
Pulsify S Soffione doccia 260 1jet	24220XXX	24140XXX
Pulsify Select S Doccetta 105 3jet Relax EcoSmart	24221XXX	24111XXX
Pulsify Select S Doccetta 105 3jet Relax	24220XXX	24110XXX

Per ulteriori informazioni su questo prodotto, vedere la pagina successiva.

Showerpipe e pannelli doccia

Pulsify S Showerpipe 1jet con Ecostat Fine

costituito da:



Isiflex Flessibile doccia 160 cm

Incluso in

Codice articolo

24221XXX
24220XXX

28276XXX

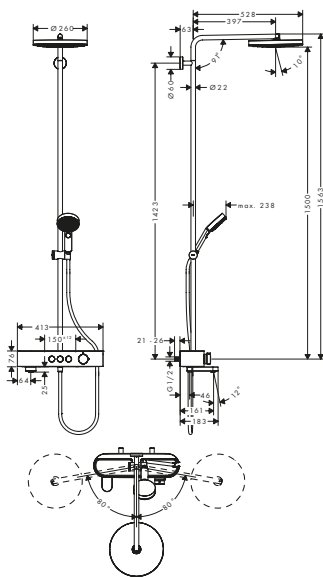
Pulsify S Showerpipe 260 1jet con termostatico vasca ShowerTablet 400

Caratteristiche

- composto da: soffione doccia, doccetta, termostatico vasca, asta doccia, cursore, flessibile doccia
- soffione doccia Pulsify 260 1jet
- dimensione soffione doccia del soffione doccia piatto: 260 mm
- tipo di getto soffione doccia: PowderRain
- superficie disco del soffione: grafite
- Fast Drain drena il soffione doccia da un'angolazione di 10°
- soffione doccia rimovibile
- mensola in plastica
- superficie mensola: grafite
- portata getto PowderRain a 3 bar: 11,5 l/min
- tipo di getto doccetta: PowderRain, IntenseRain, getto massaggiante

- Portata massima per showerpipe a 3 bar: 21,8 l/min
- pressione minima in funzione: 0,7 bar
- pressione massima in funzione: 5 bar
- giunto snodato: inclinazione regolabile soffione doccia
- cursore regolabile in altezza con pulsante di blocco
- cursore girevole verso sinistra o verso destra sull'asta
- lunghezza braccio doccia del soffione doccia: 398 mm
- braccio doccia orientabile
- Funzione CoolContact termostatico: impedisce il surriscaldamento, rendendo la doccia ancora più sicura

- termostatico ShowerTablet Select 400
- blocco di sicurezza a 40 °C
- limitazione acqua calda regolabile
- pratica deviazione tramite pulsante Select
- uso simultaneo di 3 utenze
- adatto per caldaie istantanee
- tipo di montaggio: montaggio da esterno
- raccordo filettato G $\frac{1}{2}$
- interasse 150 mm \pm 12 mm
- il tubo può essere accorciato in altezza
- sicuro contro il riflusso
- diametro asta doccia: 22 mm
- Il termostatico è dotato di pulsanti per soffione doccia, vasca da bagno e doccetta
- controllo del flusso dell'acqua con funzione stop
- 3 utenze



Sostenibilità



Tecnologie



Thermostat



Cool Contact



Rotatable Bath Spout



Select



Quick Clean



XXL Performance



Fast Drain



Push slider

Tipi di getto



Powder Rain



Intense Rain



Massage

Finiture	Art. Nr.	Euro
Cromo	24230000	971,30

costituito da:



Pulsify S Soffione doccia 260 1jet

Incluso in

Codice articolo

24230000

24140000



Pulsify Select S Doccetta 105 3jet Relax

24230000

24110000



Isiflex Flessibile doccia 160 cm

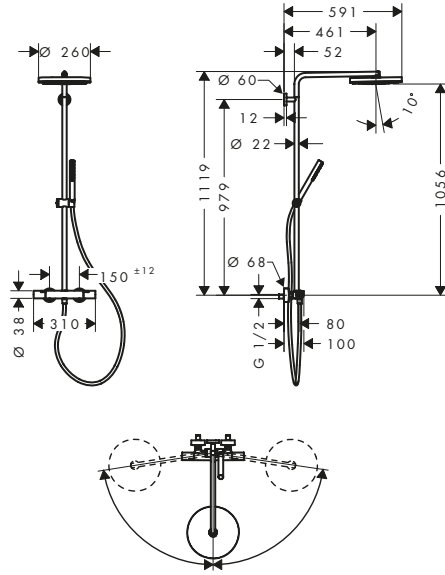
24230000

28276000

Pulsify S Puro Showerpipe 1jet con Ecostat Fine

Caratteristiche di tutte le varianti

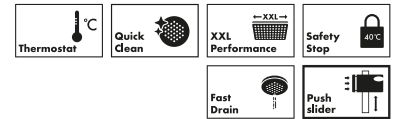
- composto da: soffione doccia, doccetta, termostatico doccia, asta doccia, cursore, flessibile doccia
- soffione doccia Pulsify 260 1jet
- dimensione del soffione doccia: 260 mm
- tipo di getto soffione doccia: PowderRain
- superficie disco del soffione: grafite
- Fast Drain drena il soffione doccia da un'angolazione di 10°
- soffione doccia rimovibile
- tipo di getto doccetta: PowderRain
- pressione minima in funzione: 1 bar
- pressione massima in funzione: 10 bar
- giunto snodato: inclinazione regolabile soffione doccia
- cursore regolabile in altezza con pulsante di blocco
- cursore girevole verso sinistra o verso destra sull'asta
- lunghezza braccio doccia del soffione doccia: 460
- braccio doccia orientabile
- termostatico Ecostat Fine
- blocco di sicurezza a 40 °C
- limitazione acqua calda regolabile
- comando utenze mediante maniglia girevole
- Le uscite non possono essere utilizzate in contemporanea
- adatto per caldaie istantanee
- tipo di montaggio: montaggio da esterno
- dimensione raccordo DN15
- raccordo filettato G1/2
- interasse 150 mm ± 12 mm
- il tubo può essere accorciato in altezza
- sicuro contro il riflusso
- diametro asta doccia: 22 mm
- 2 utenze



Sostenibilità



Tecnologie







Tipi di getto



Panoramica delle varianti

Dimensione soffione doccia	Numero di getti	Tipi di getto	portata max. a 3 bar (l/min)	Finiture	Art. Nr.	Euro
260	1	PowderRain	8	● Cromo ● Bronzo Spazzolato ● Nero Opaco ○ Bianco Opaco	24223000 24223140 24223670 24223700	797,90 1.196,90 1.037,30 1.037,30
260	1	PowderRain	11,2	● Cromo ● Bronzo Spazzolato ● Nero Opaco ○ Bianco Opaco	24222000 24222140 24222670 24222700	797,90 1.196,90 1.037,30 1.037,30

costituito da:

	Incluso in	Codice articolo
 Pulsify S Soffione doccia 260 1jet EcoSmart	24223XXX	24141XXX
 Pulsify S Soffione doccia 260 1jet	24222XXX	24140XXX
 Pulsify S Doccetta Baton 1jet EcoSmart	24223XXX 24222XXX	24125XXX
 Ecostat Fine Miscelatore termostatico doccia esterno	24223XXX 24222XXX	13324XXX

Per ulteriori informazioni su questo prodotto, vedere la pagina successiva.

Showerpipe e pannelli doccia

Pulsify S Puro Showerpipe 1jet con EcoStat Fine

costituito da:



Isiflex Flessibile doccia 160 cm

Incluso in

24223XXX
24222XXX

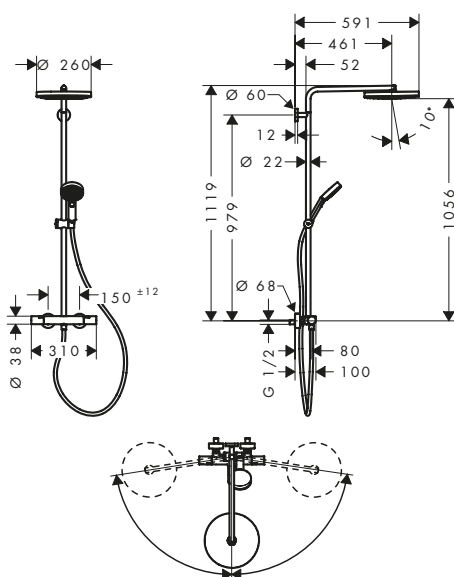
Codice
articolo

28276XXX

Pulsify S Puro Showerpipe 1jet con EcoStat Fine

Caratteristiche di tutte le varianti

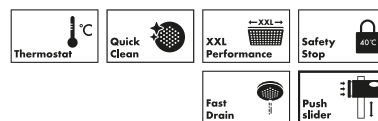
- composto da: soffione doccia, doccetta, termostatico doccia, asta doccia, cursore, flessibile doccia
- soffione doccia Pulsify 260 1jet
- dimensione del soffione doccia: 260 mm
- tipo di getto soffione doccia: PowderRain
- superficie disco del soffione: grafite
- Fast Drain drena il soffione doccia da un'angolazione di 10°
- soffione doccia rimovibile
- tipo di getto doccetta: PowderRain, IntenseRain, getto massaggiante
- pressione massima in funzione: 10 bar
- giunto snodato: inclinazione regolabile soffione doccia
- cursore regolabile in altezza con pulsante di blocco
- cursore girevole verso sinistra o verso destra sull'asta
- lunghezza braccio doccia del soffione doccia: 460
- braccio doccia orientabile
- termostatico EcoStat Fine
- blocco di sicurezza a 40 °C
- limitazione acqua calda regolabile
- comando utenze mediante maniglia girevole
- Le uscite non possono essere utilizzate in contemporanea
- adatto per caldaie istantanee
- tipo di montaggio: montaggio da esterno
- dimensione raccordo DN 15
- raccordo filettato G $\frac{1}{2}$
- interasse 150 mm \pm 12 mm
- il tubo può essere accorciato in altezza
- sicuro contro il riflusso
- diametro asta doccia: 22 mm
- 2 utenze



Sostenibilità



Tecnologie



Tipi di getto



Panoramica delle varianti

Dimensione soffione doccia	Numero di getti	Tipi di getto soffione doccia	Tipi di getto doccetta	portata max. a 3 bar (l/min)	Finiture	Art. Nr.	Euro
260	1	PowderRain	PowderRain, IntenseRain, getto massaggiante	8	● Cromo	24237000	780,00
					● Bronzo Spazzolato	24237140	1.170,00
					● Nero Opaco	24237670	1.014,00
					● Bianco Opaco	24237700	1.014,00
260	1	PowderRain	PowderRain, IntenseRain, getto massaggiante	11,2	● Cromo	24236000	780,00
					● Bronzo Spazzolato	24236140	1.170,00
					● Nero Opaco	24236670	1.014,00
					● Bianco Opaco	24236700	1.014,00

costituito da:



Pulsify S Soffione doccia 260 1jet EcoSmart


Incluso in

24237XXX

Codice
articolo

24141XXX

Pulsify S Puro Showerpipe 1jet con Ecostat Fine

costituito da:		Incluso in	Codice articolo
	Pulsify S Soffione doccia 260 1jet	24236XXX	24140XXX
	Pulsify Select S Doccetta 105 3jet Active EcoSmart	24237XXX	24101XXX
	Pulsify Select S Doccetta 105 3jet Relax	24236XXX	24110XXX
	Ecostat Fine Miscelatore termostatico doccia esterno	24237XXX 24236XXX	13324XXX
	Isiflex Flessibile doccia 160 cm	24237XXX 24236XXX	28276XXX

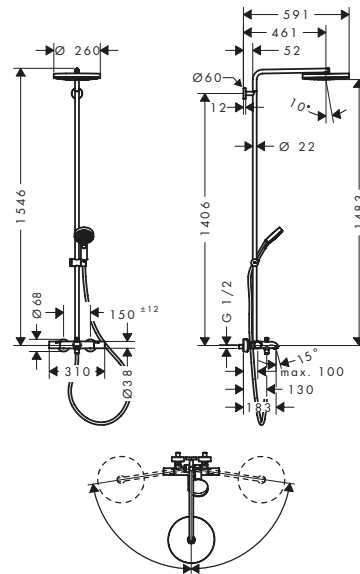
Pulsify S Puro Showerpipe vasca 1jet con Ecostat Fine

Caratteristiche

- composto da: soffione doccia, doccetta, termostatico vasca, asta doccia, cursore, flessibile doccia
- soffione doccia Pulsify 260 1jet
- dimensione del soffione doccia: 260 mm
- tipo di getto soffione doccia: PowderRain
- superficie disco del soffione: grafite
- Fast Drain drena il soffione doccia da un'angolazione di 10°
- soffione doccia rimovibile
- portata getto PowderRain a 3 bar: 7,9 l/min
- tipo di getto doccetta: PowderRain, IntenseRain, getto massaggiante
- portata doccetta a 3 bar: 6,5 l/min

- Portata massima per showerpipe a 3 bar: 18,9 l/min
- pressione minima in funzione: 1 bar
- pressione massima in funzione: 10 bar
- giunto snodato: inclinazione regolabile soffione doccia
- cursore regolabile in altezza con pulsante di blocco
- cursore girevole verso sinistra o verso destra sull'asta
- lunghezza braccio doccia del soffione doccia: 460
- braccio doccia orientabile
- termostatico Ecostat Fine
- blocco di sicurezza a 40 °C

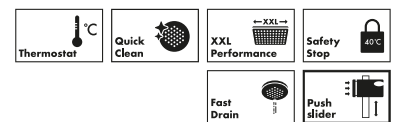
- limitazione acqua calda regolabile
- comando utenze mediante maniglia girevole
- Le uscite non possono essere utilizzate in contemporanea
- adatto per caldaie istantanee
- tipo di montaggio: montaggio da esterno
- dimensione raccordo DN15
- raccordo filettato G1/2
- interasse 150 mm ± 12 mm
- il tubo può essere accorciato in altezza
- sicuro contro il riflusso
- diametro asta doccia: 22 mm
- 3 utenze



Sostenibilità




Tecnologie



Tipi di getto



Finiture	Art. Nr.	Euro
 Cromo	24232000	833,50

costituito da:		Incluso in	Codice articolo
	Pulsify S Soffione doccia 260 1jet EcoSmart	24232000	24141000
	Pulsify Select S Doccetta 105 3jet Active EcoSmart	24232000	24101000

Per ulteriori informazioni su questo prodotto, vedere la pagina successiva.

Showerpipe e pannelli doccia

Pulsify S Puro Showerpipe vasca 1jet con Ecostat Fine

costituito da:



Ecostat Fine Miscelatore termostatico vasca esterno

Incluso in

Codice articolo

24232000

13325000



Isiflex Flessibile doccia 160 cm

24232000

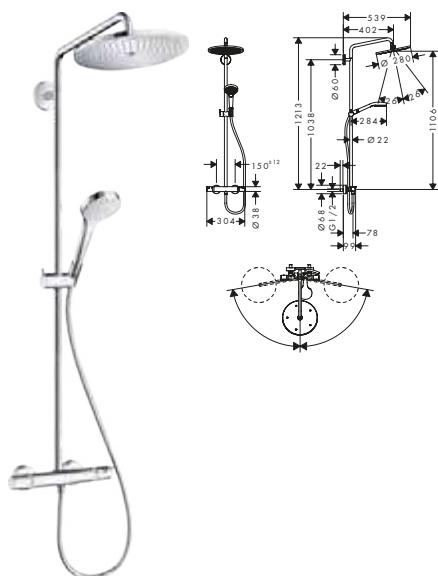
28276000

Croma Select S Showerpipe 1jet con Ecostat Fine

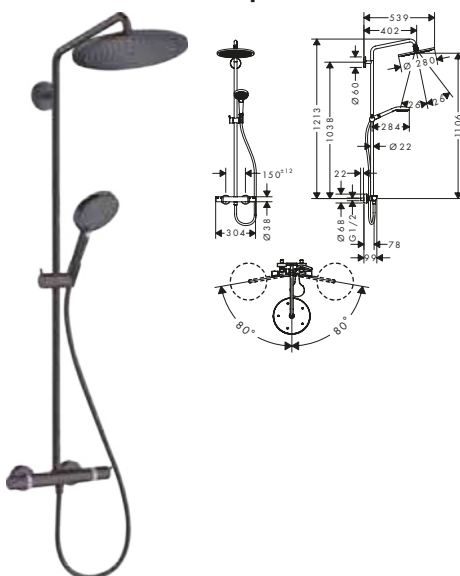
Caratteristiche di tutte le varianti

- composto da: soffione doccia, doccetta, termostatico doccia, flessibile doccia, cursore, asta doccia
- soffione doccia Croma 280
- dimensione del soffione doccia: 280 mm
- tipo di getto soffione doccia: RainAir
- pressione massima in funzione: 10 bar
- giunto snodato: inclinazione regolabile soffione doccia
- supporto doccetta regolabile in altezza
- lunghezza braccio doccia del soffione doccia: 400 mm
- braccio doccia orientabile
- termostatico Ecostat Comfort
- blocco di sicurezza a 40 °C
- limitazione acqua calda regolabile
- comando utenze mediante maniglia girevole
- adatto per caldaie istantanee
- tipo di montaggio: montaggio da esterno
- dimensione raccordo DN15
- raccordo filettato G $\frac{1}{2}$
- interasse 150 mm \pm 12 mm
- il tubo può essere accorciato in altezza
- sicuro contro il riflusso
- diametro asta doccia: 22 mm
- 2 utenze

280 con doccetta 110 Multi



280 con doccetta 120 3jet



Sostenibilità



Tecnologie



Tipi di getto



Certificati/dichiarazioni













Panoramica delle varianti

Dimensione soffione doccia	Tipi di getto soffione doccia	Doccetta	Tipi di getto doccetta	portata max. a 3 bar (l/min)	Pressione minima (bar)	Finiture	Art. Nr.	Euro
280	RainAir	110 Multi	getto massaggiante, IntenseRain, SoftRain	9	2,2	Cromo	26794000	992,40
280	RainAir	110 Multi	getto massaggiante, IntenseRain, SoftRain	15,7	1,3	Cromo	26790000	989,80

Croma Select S Showerpipe 1jet con Ecostat Fine

Panoramica delle varianti

Dimensione soffione doccia	Tipi di getto soffione doccia	Doccetta	Tipi di getto doccetta	portata max. a 3 bar (l/min)	Presione minima (bar)	Finiture	Art. Nr.	Euro
280	RainAir	120 3jet	RainAir, Rain, Whirl	9	2,2	 Bronzo Spazzolato	26891140	1.542,60
						 Cromo Nero Spazzolato	26891340	1.542,60
						 Nero Opaco	26891670	1.440,60
						 Bianco Opaco	26891700	1.440,60
						 Oro Lucido	26891990	1.542,60
280	RainAir	120 3jet	RainAir, Rain, Whirl	15	1	 Bronzo Spazzolato	26890140	1.552,50
						 Cromo Nero Spazzolato	26890340	1.552,50
						 Nero Opaco	26890670	1.449,70
						 Bianco Opaco	26890700	1.449,70
						 Oro Lucido	26890990	1.552,50

costituito da:

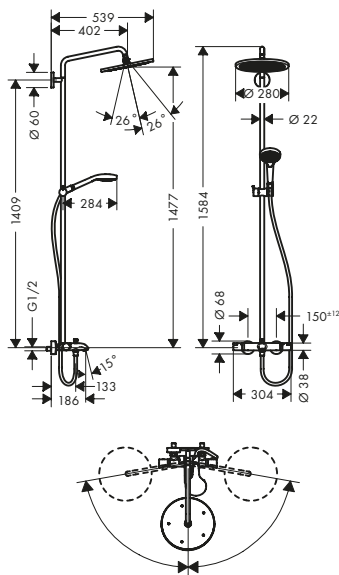
	Incluso in	Codice articolo
 Croma Soffione doccia 280 1jet EcoSmart	26891XXX 26794000	26221XXX
 Croma Soffione doccia 280 1jet	26890XXX 26790000	26220XXX
 Croma Select S Doccetta 110 Multi EcoSmart	26794000	26801400
 Croma Select S Doccetta Multi	26790000	26800400
 Raindance Select S Doccetta 120 3jet EcoSmart	26891XXX	26531XXX
 Raindance Select S Doccetta 120 3jet	26890XXX	26530XXX
 Isiflex Flessibile doccia 160 cm	26891XXX 26890XXX 26794000 26790000	28276XXX

Showerpipe e pannelli doccia

Croma Select S Showerpipe 280 1jet con termostatico vasca

Caratteristiche

- composto da: soffione doccia, doccetta, termostatico vasca, flessibile doccia, cursore, asta doccia
- soffione doccia Croma 280
- dimensione del soffione doccia: 280 mm
- tipo di getto soffione doccia: RainAir
- superficie disco del soffione: Cromo
- portata getto RainAir a 3 bar: 16 l/min
- portata bocca d'erogazione vasca: 20 l/min
- tipo di getto doccetta: getto massaggiante, IntenseRain, SoftRain
- portata doccetta a 3 bar: 13 l/min
- Portata massima per showerpipe a 3 bar: 19 l/min
- pressione minima in funzione: 1 bar
- pressione massima in funzione: 10 bar
- giunto snodato: inclinazione regolabile soffione doccia
- supporto doccetta regolabile in altezza
- braccio doccia orientabile
- termostatico Ecostat Comfort
- blocco di sicurezza a 40 °C
- limitazione acqua calda regolabile
- comando utenze mediante maniglia girevole
- adatto per caldaie istantanee
- tipo di montaggio: montaggio da esterno
- dimensione raccordo DN15
- raccordo filettato G $\frac{1}{2}$
- interasse 150 mm \pm 12 mm
- il tubo può essere accorciato in altezza
- sicuro contro il riflusso
- diametro asta doccia: 22 mm
- 3 utenze



Tecnologie



Tipi di getto



Certificati/dichiarazioni



Finiture	Art. Nr.	Euro
● Cromo	26792000	1.204,70

costituito da:



Croma Soffione doccia 280 1jet

Incluso in	Codice articolo
26792000	26220000



Croma Select S Doccetta Multi

26792000	26800400
----------	----------



Isiflex Flessibile doccia 200 cm

26792000	28274000
----------	----------

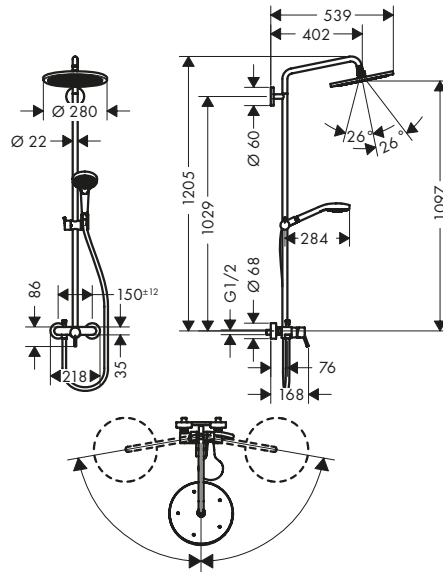
Croma Select S Showerpipe 280 1jet con miscelatore monocomando

Caratteristiche

- composto da: soffione doccia, doccetta, cursore, miscelatore monocomando doccia, flessibile doccia, asta doccia
- soffione doccia Croma 280
- dimensione soffione doccia: 280 mm
- tipo di getto soffione doccia: RainAir
- portata getto RainAir a 3 bar: 15 l/min
- tipo di getto doccetta: getto massaggiante, IntenseRain, SoftRain

- Portata massima per showerpipe a 3 bar: 15 l/min
- pressione minima in funzione: 1 bar
- pressione massima in funzione: 10 bar
- giunto snodato: inclinazione regolabile soffione doccia
- il tubo può essere accorciato in altezza
- diametro asta doccia: 22 mm
- supporto doccetta regolabile in altezza
- lunghezza del braccio del soffione: 400 mm

- braccio doccia orientabile
- adatto per caldaie istantanee con potenza di 18 kW
- tipo di montaggio: montaggio da esterno
- dimensione raccordo: DN15
- raccordo filettato: G $\frac{1}{2}$
- interasse: 150 mm \pm 12 mm
- cartuccia in ceramica
- limitatore della temperatura regolabile
- 2 utenze



Tecnologie



Tipi di getto






Certificati/dichiarazioni



Finiture	Art. Nr.	Euro
● Cromo	26791000	946,70

costituito da:

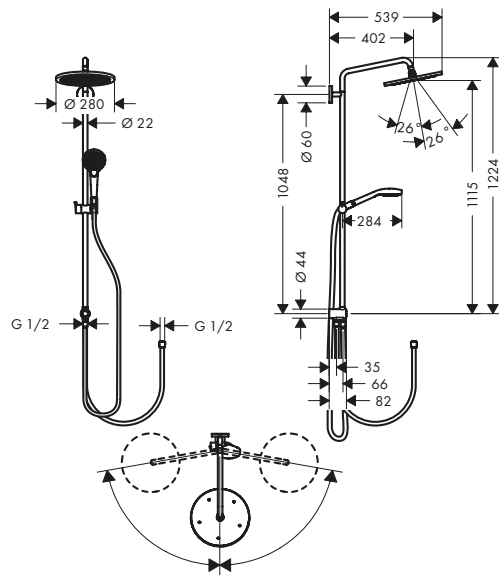
	Incluso in	Codice articolo
 Croma Soffione doccia 280 1jet	26791000	26220000
 Croma Select S Doccetta Multi	26791000	26800400
 Isiflex Flessibile doccia 160 cm	26791000	28276000

Showerpipe e pannelli doccia

Croma Select S Showerpipe 280 1jet Reno

Caratteristiche

- composto da: soffione doccia, doccetta, flessibile doccia, cursore, asta doccia
- soffione doccia Croma 280
- dimensione soffione doccia: 280 mm
- tipo di getto soffione doccia: RainAir
- portata getto RainAir a 3 bar: 10 l/min
- tipo di getto doccetta: getto massaggiante, IntenseRain, SoftRain
- portata doccetta a 3 bar: 10,2 l/min
- Portata massima per showerpipe a 3 bar: 10,2 l/min
- pressione minima in funzione: 1,5 bar
- pressione massima in funzione: 10 bar
- giunto snodato: inclinazione regolabile soffione doccia
- tipo di montaggio: montaggio da esterno
- il tubo può essere accorciato in altezza
- diametro asta doccia: 22 mm
- supporto doccetta regolabile in altezza
- lunghezza braccio doccia: 400 mm
- braccio doccia orientabile
- raccordo acqua con flessibile doccia Isiflex 80 cm
- raccordo filettato: G 1/2



Tecnologie



Tipi di getto






Certificati/dichiarazioni



Finiture	Art. Nr.	Euro
● Cromo	26793000	889,30

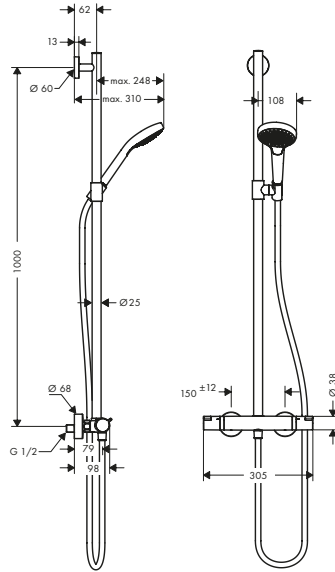
costituito da:

	Incluso in	Codice articolo
 Cromo Soffione doccia 280 1jet	26793000	26220000
 Cromo Select S Doccetta Multi	26793000	26800400
 Isiflex Flessibile doccia 160 cm	26793000	28276000

Croma Select S SemiPipe Multi con termostatico

Caratteristiche

- composto da: doccetta, termostatico doccia, flessibile doccia, cursore, asta doccia
- l'asta potrebbe essere usata anche come maniglia d'appoggio
- tipo di getto doccetta: getto massaggiante, IntenseRain, SoftRain
- portata doccetta a 3 bar: 16 l/min
- Portata massima per showerpipe a 3 bar: 16 l/min
- pressione minima in funzione: 1 bar
- pressione massima in funzione: 10 bar
- supporto doccetta regolabile in altezza
- termostatico Ecostat Comfort
- blocco di sicurezza a 40 °C
- limitazione acqua calda regolabile
- comando utenze mediante maniglia girevole
- adatto per caldaie istantanee
- tipo di montaggio: montaggio da esterno
- dimensione raccordo DN15
- raccordo filettato G1/2
- interasse 150 mm ± 12 mm
- il tubo può essere accorciato in altezza
- diametro asta doccia: 25 mm
- 1 utenza



Tecnologie



Tipi di getto



Finiture	Art. Nr.	Euro
● Bianco/Cromo	27247400	435,30

costituito da:



Croma Select S Doccetta Multi

Incluso in	Codice articolo
27247400	26800400



Isiflex Flessibile doccia 160 cm

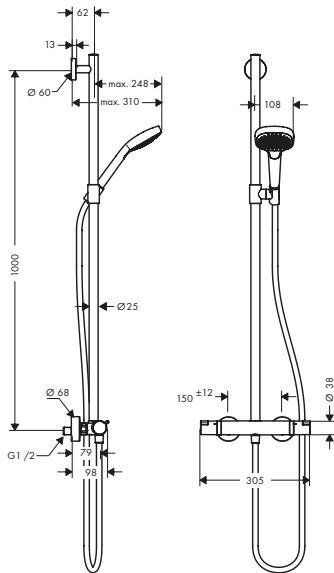
27247400	28276000
----------	----------

Showerpipe e pannelli doccia

Croma Select E SemiPipe Multi con termostatico

Caratteristiche

- composto da: doccetta, termostatico doccia, flessibile doccia, cursore, asta doccia
- l'asta potrebbe essere usata anche come maniglia d'appoggio
- tipo di getto doccetta: getto massaggiante, IntenseRain, SoftRain
- portata doccetta a 3 bar: 16 l/min
- portata massima per showerpipe a 3 bar: 16 l/min
- pressione minima in funzione: 1 bar
- pressione massima in funzione: 10 bar
- supporto doccetta regolabile in altezza
- termostatico Ecostat Comfort
- blocco di sicurezza a 40 °C
- limitazione acqua calda regolabile
- comando utenze mediante maniglia girevole
- tipo di montaggio: montaggio da esterno
- dimensione raccordo DN15
- raccordo filettato G $\frac{1}{2}$
- interasse 150 mm \pm 12 mm
- il tubo può essere accorciato in altezza
- diametro asta doccia: 25 mm
- 1 utenza



Tecnologie



Tipi di getto



Finiture	Art. Nr.	Euro
Bianco/Cromo	27248400	435,30

costituito da:



Croma Select E Doccetta Multi

Incluso in	Codice articolo
27248400	26810400



Isiflex Flessibile doccia 160 cm

27248400	28276000
----------	----------

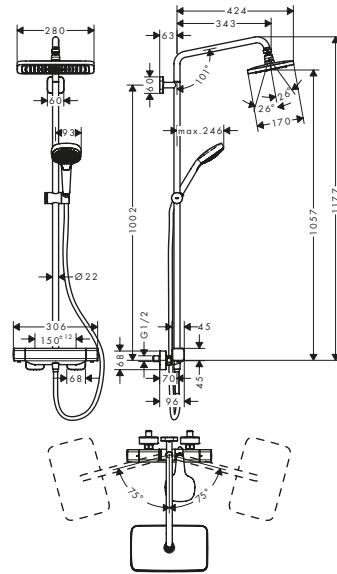
Croma E Showerpipe 1jet con Ecostat Fine

Caratteristiche di tutte le varianti

- composto da: soffione doccia, doccetta, termostatico doccia, flessibile doccia, cursore, asta doccia
- soffione doccia Croma E 280 1jet
- dimensione del soffione doccia: 280 x 170 mm
- tipo di getto soffione doccia: RainAir
- tipo di getto doccetta: getto massaggiante, IntenseRain, SoftRain
- pressione massima in funzione: 10 bar

- giunto snodato: inclinazione regolabile soffione doccia
- cursore regolabile in altezza con pulsante di blocco
- lunghezza braccio doccia del soffione doccia: 340 mm
- braccio doccia orientabile
- Funzione CoolContact termostatico: impedisce il surriscaldamento, rendendo la doccia ancora più sicura
- termostatico Ecostat E

- blocco di sicurezza a 40 °C
- limitazione acqua calda regolabile
- adatto per caldaie istantanee
- tipo di montaggio: montaggio da esterno
- raccordo filettato G $\frac{1}{2}$
- interasse 150 mm \pm 12 mm
- il tubo può essere accorciato in altezza
- sicuro contro il riflusso
- diametro asta doccia: 22 mm
- 2 utenze



Sostenibilità



Tecnologie



Tipi di getto



Certificati/dichiarazioni



Panoramica delle varianti

Dimensione soffione doccia	Numero di getti	Tipi di getto	portata max. a 3 bar (l/min)	Pressione minima (bar)	Finiture	Art. Nr.	Euro
280	1	RainAir	8,5	1	● Cromo	27660000	936,50
280	1	RainAir	15	1,7	● Cromo	27630000	936,50

costituito da:

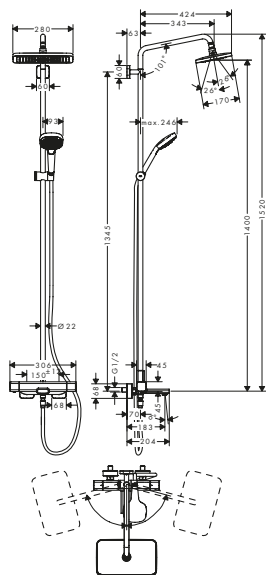
		Incluso in	Codice articolo
	Ecostat E Termostatico per doccia esterno	27660000 27630000	15773000
	Croma E Soffione doccia 280 1jet EcoSmart	27660000	26258000
	Croma E Soffione doccia 280 1jet	27630000	26257000
	Croma Select E Doccetta 110 Multi EcoSmart	27660000	26811400
	Croma Select E Doccetta Multi	27630000	26810400
	Isiflex Flessibile doccia 200 cm	27660000	28274000
	Isiflex Flessibile doccia 160 cm	27630000	28276000

Showerpipe e pannelli doccia

Croma E Showerpipe 280 1jet con termostatico Ecostat E per vasca

Caratteristiche

- composto da: soffione doccia, doccetta, termostatico vasca, flessibile doccia, cursore, asta doccia
- dimensione del soffione doccia: 280 x 170 mm
- tipo di getto soffione doccia: RainAir
- superficie disco del soffione: Cromo
- portata getto RainAir a 3 bar: 15 l/min
- portata bocca d'erogazione vasca: 20 l/min
- tipo di getto doccetta: getto massaggiante, IntenseRain, SoftRain
- portata doccetta a 3 bar: 13,6 l/min
- Portata massima per showerpipe a 3 bar: 20,3 l/min
- pressione minima in funzione: 1,7 bar
- pressione massima in funzione: 10 bar
- giunto snodato: inclinazione regolabile soffione doccia
- cursore regolabile in altezza con pulsante di blocco
- braccio doccia orientabile
- Funzione CoolContact termostatico: impedisce il surriscaldamento, rendendo la doccia ancora più sicura
- termostatico Ecostat E
- blocco di sicurezza a 40 °C
- limitazione acqua calda regolabile
- adatto per caldaie istantanee
- tipo di montaggio: montaggio da esterno
- raccordo filettato G $\frac{1}{2}$
- interasse 150 mm \pm 12 mm
- il tubo può essere accorciato in altezza
- sicuro contro il riflusso
- diametro asta doccia: 22 mm
- 3 utenze



Tecnologie



Tipi di getto



Certificati/dichiarazioni



Finiture	Art. Nr.	Euro
● Cromo	27687000	1.154,10

costituito da:



Ecostat E Termostatico per vasca esterno

Incluso in	Codice articolo
27687000	15774000



Croma E Soffione doccia 280 1jet

27687000	26257000
----------	----------



Croma Select E Doccetta Multi

27687000	26810400
----------	----------



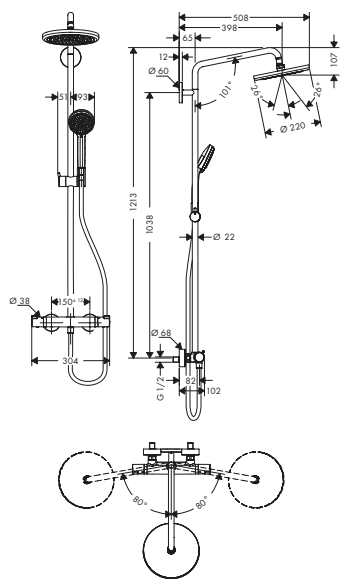
Isiflex Flessibile doccia 160 cm

27687000	28276000
----------	----------

Croma Showerpipe 1jet con Ecostat Fine

Caratteristiche di tutte le varianti

- composto da: soffione doccia, doccetta, termostatico doccia, flessibile doccia, cursore, asta doccia
- soffione doccia Croma 220
- dimensione del soffione doccia: 220 mm
- tipo di getto soffione doccia: RainAir
- tipo di getto doccetta: Rain, getto massaggiante, getto Shampoo, getto normale
- pressione massima in funzione: 10 bar
- giunto snodato: inclinazione regolabile soffione doccia
- supporto doccetta regolabile in altezza
- lunghezza braccio doccia del soffione doccia: 400 mm
- braccio doccia orientabile
- termostatico Ecostat Comfort
- blocco di sicurezza a 40 °C
- limitazione acqua calda regolabile
- comando utenze mediante maniglia girevole
- adatto per caldaie istantanee
- tipo di montaggio: montaggio da esterno
- dimensione raccordo DN15
- raccordo filettato G1/2
- interasse 150 mm ± 12 mm
- il tubo può essere accorciato in altezza
- sicuro contro il riflusso
- diametro asta doccia: 22 mm
- 2 utenze



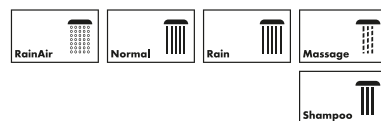
Sostenibilità



Tecnologie



Tipi di getto



Certificati/dichiarazioni



Panoramica delle varianti

Dimensione soffione doccia	Numero di getti	Tipi di getto	portata max. a 3 bar (l/min)	Pressione minima (bar)	Finiture	Art. Nr.	Euro
220	1	RainAir	9	1,7	● Cromo	27188000	875,30
220	1	RainAir	15	1,2	● Cromo	27185000	875,30

costituito da:

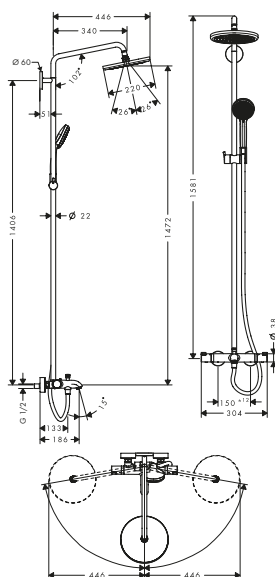
	Incluso in	Codice articolo
 Croma Soffione doccia 220 1jet EcoSmart	27188000	26465000
 Croma Soffione doccia 220 1jet	27185000	26464000
 Isiflex Flessibile doccia 160 cm	27188000 27185000	28276000
 Croma 100 Doccetta Vario	27185000	28535000

Showerpipe e pannelli doccia

Croma Showerpipe 220 1jet con termostatico vasca

Caratteristiche

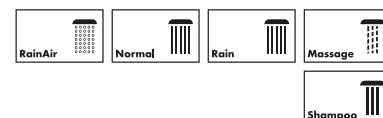
- composto da: soffione doccia, doccetta, termostatico vasca, flessibile doccia, cursore, asta doccia
- soffione doccia Croma 220
- dimensione del soffione doccia: 220 mm
- tipo di getto soffione doccia: RainAir
- superficie disco del soffione: Cromo
- portata getto RainAir a 3 bar: 17 l/min
- portata bocca d'erogazione vasca: 20 l/min
- tipo di getto doccetta: Rain, getto massaggiante, getto Shampoo, getto normale
- portata doccetta a 3 bar: 17,2 l/min
- Portata massima per showerpipe a 3 bar: 22 l/min
- pressione minima in funzione: 1 bar
- pressione massima in funzione: 10 bar
- giunto snodato: inclinazione regolabile soffione doccia
- supporto doccetta regolabile in altezza
- braccio doccia orientabile
- termostatico Ecostat Comfort
- blocco di sicurezza a 40 °C
- limitazione acqua calda regolabile
- comando utenze mediante maniglia girevole
- adatto per caldaie istantanee
- tipo di montaggio: montaggio da esterno
- dimensione raccordo DN15
- raccordo filettato G1/2
- interasse 150 mm ± 12 mm
- il tubo può essere accorciato in altezza
- sicuro contro il riflusso
- diametro asta doccia: 22 mm
- 3 utenze



Tecnologie



Tipi di getto



Certificati/dichiarazioni



Finiture	Art. Nr.	Euro
● Cromo	27223000	1.136,60

costituito da:



Croma Soffione doccia 220 1jet

Incluso in	Codice articolo
27223000	26464000



Croma 100 Doccetta Vario

27223000	28535000
----------	----------



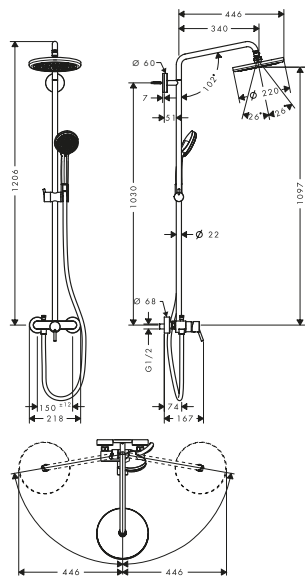
Isiflex Flessibile doccia 200 cm

27223000	28274000
----------	----------

Croma Showerpipe 220 1jet con miscelatore monocomando

Caratteristiche

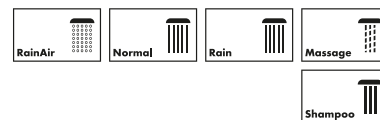
- composto da: soffione doccia, doccetta, miscelatore monocomando doccia, flessibile doccia, cursore, asta doccia
- soffione doccia Croma 220
- dimensione soffione doccia: 220 mm
- tipo di getto soffione doccia: RainAir
- superficie disco del soffione: Cromo
- portata getto RainAir a 3 bar: 16 l/min
- tipo di getto doccetta: Rain, getto massaggiante, getto Shampoo, getto normale
- portata doccetta a 3 bar: 12,5 l/min
- Portata massima per showerpipe a 3 bar: 16 l/min
- pressione minima in funzione: 1 bar
- pressione massima in funzione: 10 bar
- giunto snodato: inclinazione regolabile soffione doccia
- il tubo può essere accorciato in altezza
- diametro asta doccia: 22 mm
- supporto doccetta regolabile in altezza
- lunghezza del braccio del soffione: 400 mm
- braccio doccia orientabile
- adatto per caldaie istantanee con potenza di 18 kW
- tipo di montaggio: montaggio da esterno
- dimensione raccordo: DN15
- raccordo filettato: G $\frac{1}{2}$
- interasse: 150 mm \pm 12 mm
- cartuccia in ceramica
- limitatore della temperatura regolabile
- 2 utenze



Tecnologie



Tipi di getto



Certificati/dichiarazioni



Finiture	Art. Nr.	Euro
● Cromo	27222000	822,40

costituito da:



Croma Soffione doccia 220 1jet

Incluso in	Codice articolo
27222000	26464000



Croma 100 Doccetta Vario

27222000	28535000
----------	----------



Isiflex Flessibile doccia 160 cm

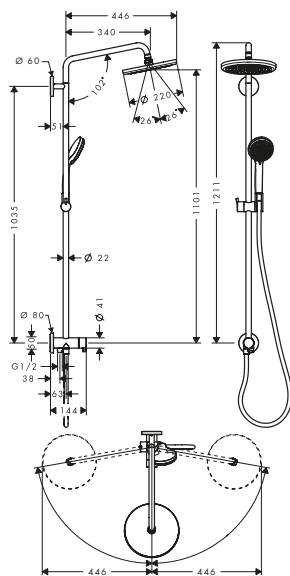
27222000	28276000
----------	----------

Showerpipe e pannelli doccia

Croma Showerpipe 220 1jet Reno

Caratteristiche

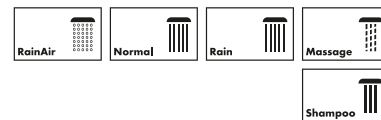
- composto da: soffione doccia, doccetta, flessibile doccia, cursore, asta doccia
- soffione doccia Croma 220
- dimensione soffione doccia: 220 mm
- tipo di getto soffione doccia: RainAir
- superficie disco del soffione: Cromo
- portata getto RainAir a 3 bar: 14 l/min
- tipo di getto doccetta: Rain, getto massaggiante, getto Shampoo, getto normale
- portata doccetta a 3 bar: 14,5 l/min
- Portata massima per showerpipe a 3 bar: 18,5 l/min
- pressione minima in funzione: 1,7 bar
- pressione massima in funzione: 6 bar
- giunto snodato: inclinazione regolabile soffione doccia
- tipo di montaggio: montaggio da esterno
- il tubo può essere accorciato in altezza
- diametro asta doccia: 22 mm
- supporto doccetta regolabile in altezza
- lunghezza braccio doccia: 400 mm
- braccio doccia orientabile
- raccordo acqua con flessibile doccia Isiflex 80 cm
- raccordo filettato: G 1/2
- adatto per caldaie istantanee



Tecnologie



Tipi di getto



Certificati/dichiarazioni



Finiture	Art. Nr.	Euro
● Cromo	27224000	664,70

costituito da:



Croma Soffione doccia 220 1jet

Incluso in	Codice articolo
27224000	26464000



Croma 100 Doccetta Vario

27224000	28535000
----------	----------



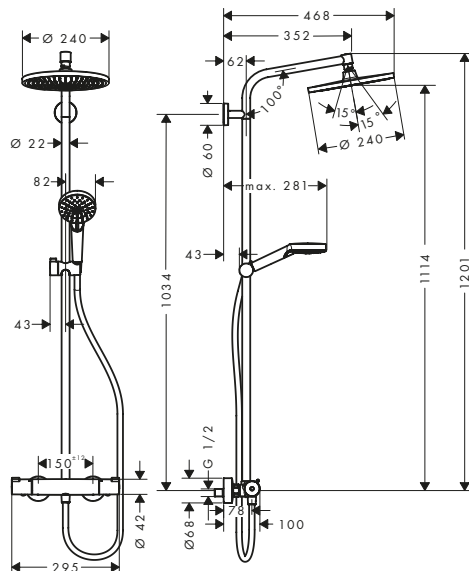
Isiflex Flessibile doccia 160 cm

27224000	28276000
----------	----------

Crometta S Showerpipe 1jet con EcoStat Fine

Caratteristiche di tutte le varianti

- composto da: soffione doccia, doccetta, termostatico doccia, flessibile doccia, cursore, asta doccia
- soffione doccia Crometta S 240
- dimensione del soffione doccia: 240 mm
- tipo di getto soffione doccia: Rain
- tipo di getto doccetta: Rain, IntenseRain
- pressione massima in funzione: 10 bar
- giunto snodato: inclinazione regolabile soffione doccia
- l'angolo d'inclinazione del supporto doccetta può essere regolato a 45°
- supporto doccetta regolabile in altezza
- lunghezza braccio doccia del soffione doccia: 350 mm
- termostatico EcoStat 1001 CL
- blocco di sicurezza a 40 °C
- limitazione acqua calda regolabile
- comando utenze mediante maniglia girevole
- adatto per caldaie istantanee
- tipo di montaggio: montaggio da esterno
- dimensione raccordo DN15
- raccordo filettato G1/2
- interasse 150 mm ± 12 mm
- il tubo può essere accorciato in altezza
- sicuro contro il riflusso
- diametro asta doccia: 22 mm
- 2 utenze



Sostenibilità



Tecnologie



Tipi di getto







Certificati/dichiarazioni



Panoramica delle varianti

Dimensione soffione doccia	Numero di getti	Tipi di getto	portata max. a 3 bar (l/min)	Pressione minima (bar)	Finiture	Art. Nr.	Euro
240	1	Rain	6,7	1	● Cromo	27268000	569,40
240	1	Rain	16	1,2	● Cromo	27267000	566,60

costituito da:

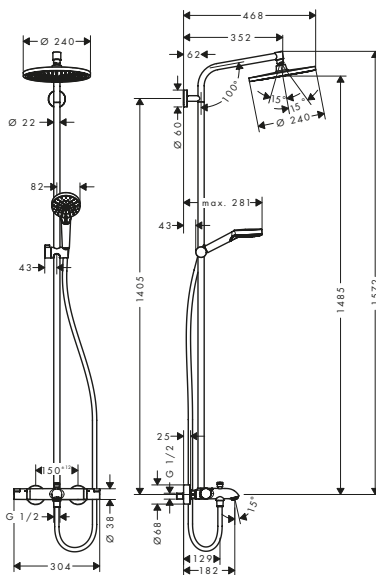
	Incluso in	Codice articolo
 Crometta S Soffione doccia 240 1jet EcoSmart	27268000	26724000
 Crometta S Soffione doccia 240 1jet	27267000	26723000
 Crometta Doccetta Vario EcoSmart	27268000	26332400
 Isiflex Flessibile doccia 160 cm	27268000 27267000	28276000

Showerpipe e pannelli doccia

Crometta S Showerpipe 240 1jet con termostatico vasca

Caratteristiche

- composto da: soffione doccia, doccetta, termostatico vasca, flessibile doccia, cursore, asta doccia
- soffione doccia Crometta S 240
- dimensione del soffione doccia: 240 mm
- tipo di getto soffione doccia: Rain
- superficie disco del soffione: Cromo
- portata getto Rain a 3 bar: 17 l/min
- tipo di getto doccetta: Rain, IntenseRain
- portata doccetta a 3 bar: 13,3 l/min
- Portata massima per showerpipe a 3 bar: 20,5 l/min
- pressione minima in funzione: 1 bar
- pressione massima in funzione: 10 bar
- giunto snodato: inclinazione regolabile soffione doccia
- l'angolo d'inclinazione del supporto doccetta può essere regolato a 45°
- supporto doccetta regolabile in altezza
- lunghezza braccio doccia del soffione doccia: 350 mm
- termostatico Ecostat Comfort
- blocco di sicurezza a 40 °C
- limitazione acqua calda regolabile
- comando utenze mediante maniglia girevole
- adatto per caldaie istantanee
- tipo di montaggio: montaggio da esterno
- dimensione raccordo DN15
- raccordo filettato G1/2
- interasse 150 mm ± 12 mm
- il tubo può essere accorciato in altezza
- sicuro contro il riflusso
- diametro asta doccia: 22 mm
- 3 utenze



Tecnologie



Tipi di getto



Certificati/dichiarazioni



Finiture	Art. Nr.	Euro
● Cromo	27320000	784,80

costituito da:



Crometta S Soffione doccia 240 1jet

Incluso in	Codice articolo
27320000	26723000



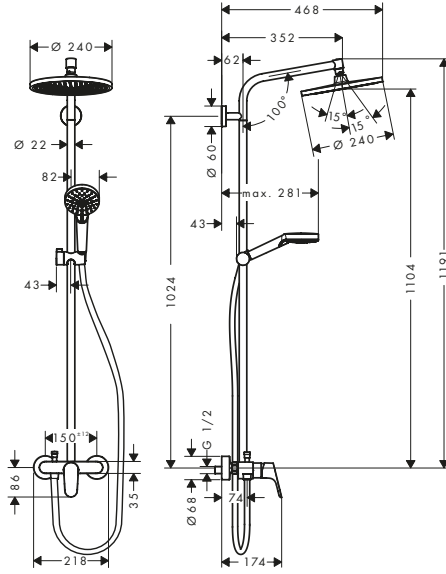
Isiflex Flessibile doccia 200 cm

27320000	28274000
----------	----------

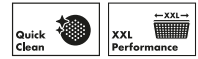
Crometta S Showerpipe 240 1jet con miscelatore monocomando

Caratteristiche

- composto da: soffione doccia, doccetta, miscelatore monocomando doccia, flessibile doccia, cursore, asta doccia
- soffione doccia Crometta S 240
- dimensione soffione doccia: 240 mm
- tipo di getto soffione doccia: Rain
- superficie disco del soffione: Cromo
- portata getto Rain a 3 bar: 15 l/min
- tipo di getto doccetta: Rain, IntenseRain
- portata doccetta a 3 bar: 13 l/min
- Portata massima per showerpipe a 3 bar: 15 l/min
- pressione minima in funzione: 1,8 bar
- pressione massima in funzione: 10 bar
- giunto snodato: inclinazione regolabile soffione doccia
- l'angolo d'inclinazione del supporto doccetta può essere regolato a 45°
- il tubo può essere accorciato in altezza
- diametro asta doccia: 22 mm
- supporto doccetta regolabile in altezza
- lunghezza del braccio del soffione: 350 mm
- adatto per caldaie istantanee con potenza di 18 kW
- tipo di montaggio: montaggio da esterno
- dimensione raccordo: DN15
- raccordo filettato: G1/2
- interasse: 150 mm ± 12 mm
- cartuccia in ceramica
- limitatore della temperatura non regolabile
- limitazione acqua calda regolabile
- 2 utenze



Tecnologie



Tipi di getto



Certificati/dichiarazioni



Finiture	Art. Nr.	Euro
● Cromo	27269000	523,10

costituito da:

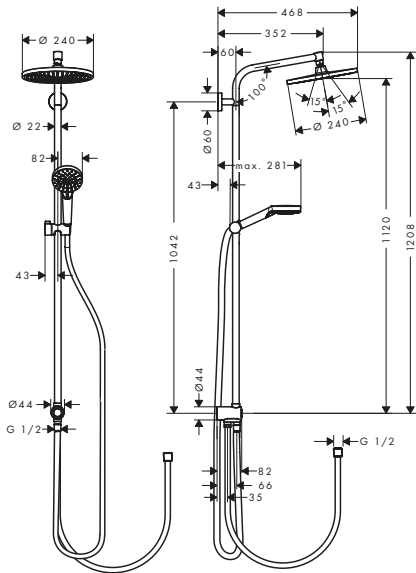
	Incluso in	Codice articolo
 Crometta S Soffione doccia 240 1jet	27269000	26723000
 Isiflex Flessibile doccia 160 cm	27269000	28276000

Showerpipe e pannelli doccia

Crometta S Showerpipe 240 1jet EcoSmart Reno

Caratteristiche

- composto da: soffione doccia, doccetta, asta doccia, cursore, flessibile doccia
- soffione doccia Crometta S 240
- dimensione soffione doccia: 240 mm
- tipo di getto soffione doccia: Rain
- superficie disco del soffione: Cromo
- portata getto Rain a 3 bar: 9 l/min
- tipo di getto doccetta: Rain, IntenseRain
- portata doccetta a 3 bar: 8,3 l/min
- Portata massima per showerpipe a 3 bar: 9 l/min
- pressione minima in funzione: 1 bar
- pressione massima in funzione: 10 bar
- giunto snodato: inclinazione regolabile soffione doccia
- l'angolo d'inclinazione del supporto doccetta può essere regolato a 45°
- tipo di montaggio: montaggio da esterno
- il tubo può essere accorciato in altezza
- diametro asta doccia: 22 mm
- supporto doccetta regolabile in altezza
- lunghezza braccio doccia: 350 mm
- raccordo acqua con flessibile doccia Isiflex 80 cm
- raccordo filettato: G 1/2
- adatto per caldaie istantanee



Sostenibilità



Tecnologie



Tipi di getto



Certificati/dichiarazioni



Finiture	Art. Nr.	Euro
● Cromo	27270000	464,90

costituito da:



Crometta S Soffione doccia 240 1jet EcoSmart

Incluso in	Codice articolo
27270000	26724000



Crometta Doccetta Vario EcoSmart

27270000	26332400
----------	----------



Isiflex Flessibile doccia 160 cm

27270000	28276000
----------	----------

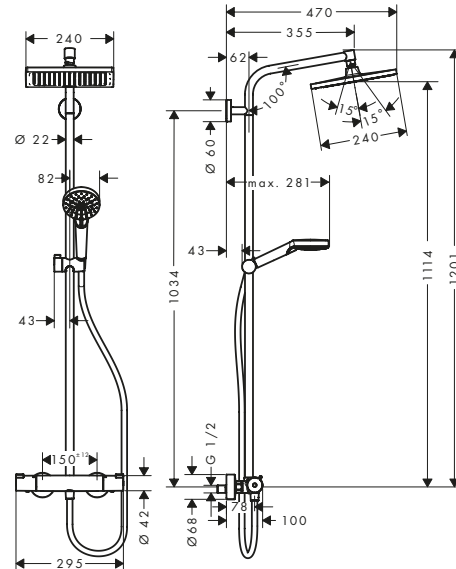
Crometta E Showerpipe 1jet con Ecostat Fine

Caratteristiche di tutte le varianti

- composto da: soffione doccia, doccetta, termostatico doccia, flessibile doccia, cursore, asta doccia
- soffione doccia Crometta E 240 1jet
- dimensione del soffione doccia: 240 x 240 mm
- tipo di getto soffione doccia: Rain
- superficie disco del soffione: Cromo
- tipo di getto doccetta: Rain, IntenseRain
- pressione massima in funzione: 10 bar

- giunto snodato: inclinazione regolabile soffione doccia
- l'angolo d'inclinazione del supporto doccetta può essere regolato a 45°
- supporto doccetta regolabile in altezza
- lunghezza braccio doccia del soffione doccia: 350 mm
- termostatico Ecostat 1001 CL
- blocco di sicurezza a 40 °C
- limitazione acqua calda regolabile

- comando utenze mediante maniglia girevole
- adatto per caldaie istantanee
- tipo di montaggio: montaggio da esterno
- dimensione raccordo DN15
- raccordo filettato G1/2
- interasse 150 mm ± 12 mm
- il tubo può essere accorciato in altezza
- sicuro contro il riflusso
- diametro asta doccia: 22 mm
- 2 utenze



Sostenibilità



Tecnologie



Tipi di getto







Certificati/dichiarazioni



Panoramica delle varianti

Dimensione soffione doccia	Numero di getti	Tipi di getto	portata max. a 3 bar (l/min)	Pressione minima (bar)	Finiture	Art. Nr.	Euro
240	1	Rain	6,7	1	● Cromo	27281000	569,40
240	1	Rain	15	1,2	● Cromo	27271000	566,60

costituito da:

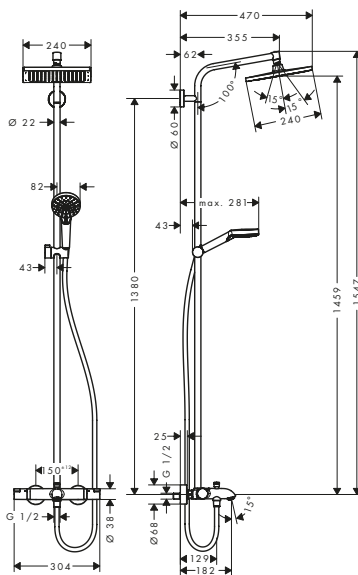
	Incluso in	Codice articolo
	Crometta E Soffione doccia 240 1jet EcoSmart	27281000 26727000
	Crometta E Soffione doccia 240 1jet	27271000 26726000
	Crometta Doccetta Vario EcoSmart	27281000 26332400
	Isiflex Flessibile doccia 160 cm	27281000 28276000 27271000

Showerpipe e pannelli doccia

Crometta E Showerpipe 240 1 jet con termostatico vasca

Caratteristiche

- composto da: soffione doccia, doccetta, termostatico vasca, flessibile doccia, cursore, asta doccia
- soffione doccia Crometta E 240 1jet
- dimensione del soffione doccia: 240 x 240 mm
- tipo di getto soffione doccia: Rain
- superficie disco del soffione: Cromo
- portata getto Rain a 3 bar: 17 l/min
- portata bocca d'erogazione vasca: 20 l/min
- tipo di getto doccetta: Rain, IntenseRain
- portata doccetta a 3 bar: 13,5 l/min
- Portata massima per showerpipe a 3 bar: 19,5 l/min
- pressione minima in funzione: 1 bar
- pressione massima in funzione: 10 bar
- giunto snodato: inclinazione regolabile soffione doccia
- l'angolo d'inclinazione del supporto doccetta può essere regolato a 45°
- supporto doccetta regolabile in altezza
- lunghezza braccio doccia del soffione doccia: 350 mm
- termostatico Ecostat Comfort
- blocco di sicurezza a 40 °C
- limitazione acqua calda regolabile
- comando utenze mediante maniglia girevole
- adatto per caldaie istantanee
- tipo di montaggio: montaggio da esterno
- dimensione raccordo DN15
- raccordo filettato G 1/2
- interasse 150 mm ± 12 mm
- il tubo può essere accorciato in altezza
- sicuro contro il riflusso
- diametro asta doccia: 22 mm
- 3 utenze



Tecnologie



Tipi di getto



Certificati/dichiarazioni



Finiture	Art. Nr.	Euro
● Cromo	27298000	784,80

costituito da:



Crometta E Soffione doccia 240 1jet

Incluso in	Codice articolo
27298000	26726000



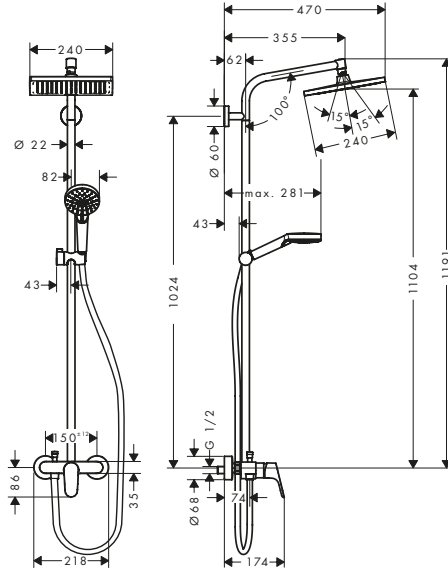
Isiflex Flessibile doccia 200 cm

27298000	28274000
----------	----------

Crometta E Showerpipe 240 1jet con miscelatore monocomando

Caratteristiche

- composto da: soffione doccia, doccetta, miscelatore monocomando doccia, flessibile doccia, cursore, asta doccia
- soffione doccia Crometta E 240 1jet
- dimensione soffione doccia: 240 x 240 mm
- tipo di getto soffione doccia: Rain
- superficie disco del soffione: Cromo
- portata getto Rain a 3 bar: 15 l/min
- tipo di getto doccetta: Rain, IntenseRain
- portata doccetta a 3 bar: 13 l/min
- Portata massima per showerpipe a 3 bar: 15 l/min
- pressione minima in funzione: 1,8 bar
- pressione massima in funzione: 10 bar
- giunto snodato: inclinazione regolabile soffione doccia
- l'angolo d'inclinazione del supporto doccetta può essere regolato a 45°
- il tubo può essere accorciato in altezza
- diametro asta doccia: 22 mm
- supporto doccetta regolabile in altezza
- lunghezza del braccio del soffione: 350 mm
- adatto per caldaie istantanee con potenza di 18 kW
- tipo di montaggio: montaggio da esterno
- dimensione raccordo: DN15
- raccordo filettato: G1/2
- interasse: 150 mm ± 12 mm
- cartuccia in ceramica
- limitatore della temperatura non regolabile
- limitazione acqua calda regolabile
- 2 utenze



Tecnologie



Tipi di getto



Certificati/dichiarazioni



Finiture	Art. Nr.	Euro
● Cromo	27284000	523,10

costituito da:



Crometta E Soffione doccia 240 1jet

Incluso in	Codice articolo
27284000	26726000



Isiflex Flessibile doccia 160 cm

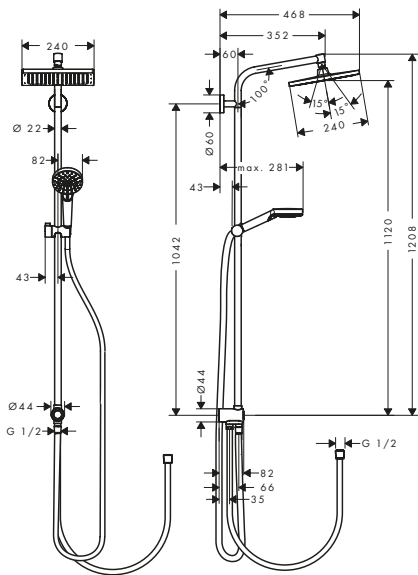
27284000	28276000
----------	----------

Showerpipe e pannelli doccia

Crometta E Showerpipe 240 1jet EcoSmart Reno

Caratteristiche

- composto da: soffione doccia, doccetta, asta doccia, cursore, flessibile doccia
- soffione doccia Crometta E 240 1jet
- dimensione soffione doccia: 240 x 240 mm
- tipo di getto soffione doccia: Rain
- superficie disco del soffione: Cromo
- portata getto Rain a 3 bar: 9 l/min
- tipo di getto doccetta: Rain, IntenseRain
- Portata massima per showerpipe a 3 bar: 9 l/min
- pressione minima in funzione: 1 bar
- pressione massima in funzione: 10 bar
- giunto snodato: inclinazione regolabile soffione doccia
- l'angolo d'inclinazione del supporto doccetta può essere regolato a 45°
- tipo di montaggio: montaggio da esterno
- il tubo può essere accorciato in altezza
- diametro asta doccia: 22 mm
- supporto doccetta regolabile in altezza
- lunghezza braccio doccia: 350 mm
- raccordo acqua con flessibile doccia Isiflex 80 cm
- raccordo filettato: G 1/2
- adatto per caldaie istantanee



Sostenibilità



Tecnologie



Tipi di getto



Certificati/dichiarazioni



Finiture	Art. Nr.	Euro
● Cromo	27289000	464,90

costituito da:



Crometta E Soffione doccia 240 1jet EcoSmart

Incluso in	Codice articolo
27289000	26727000



Crometta Doccetta Vario EcoSmart

27289000	26332400
----------	----------



Isiflex Flessibile doccia 160 cm

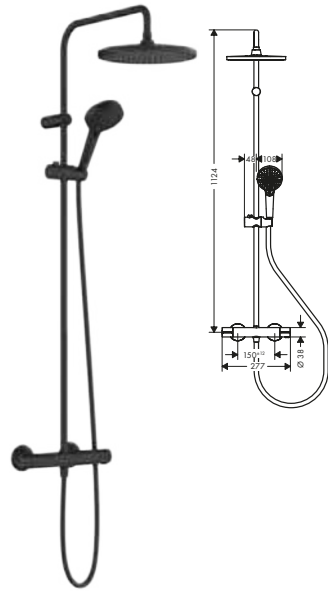
27289000	28276000
----------	----------

Vernis Blend Showerpipe 1jet con Ecostat Fine

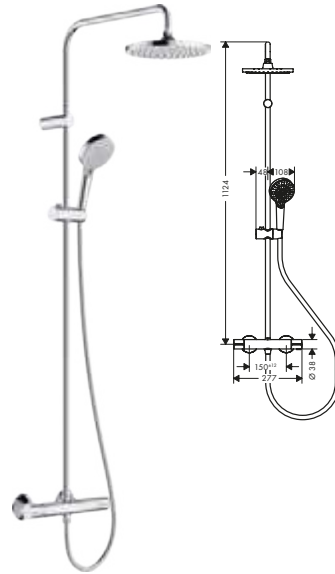
Caratteristiche di tutte le varianti

- tipo di getto soffione doccia: Rain
- tipo di getto doccetta: Rain, IntenseRain
- pressione minima in funzione: 1 bar
- pressione massima in funzione: 10 bar
- giunto snodato: inclinazione regolabile soffione doccia
- cursore regolabile in altezza con pulsante di blocco
- lunghezza braccio doccia del soffione doccia: 426 mm
- termostatico Vernis
- blocco di sicurezza a 40 °C
- limitazione acqua calda regolabile
- comando utenze mediante maniglia girevole
- adatto per caldaie istantanee
- tipo di montaggio: montaggio da esterno
- dimensione raccordo DN15
- raccordo filettato G½
- interasse 150 mm ± 12 mm
- sicuro contro il riflusso
- diametro asta doccia: 19 mm
- 2 utenze

240



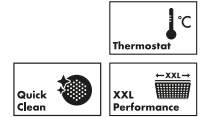
200



Sostenibilità



Tecnologie



Tipi di getto









Certificati/dichiarazioni



Panoramica delle varianti

Dimensione soffione doccia	Numero di getti	Tipi di getto	portata max. a 3 bar (l/min)	Pressione minima (bar)	Finiture	Art. Nr.	Euro
240	1	Rain	6,9	1	● Nero Opaco	26428670	695,80
240	1	Rain	15,8	1	● Nero Opaco	26426670	695,80
200	1	Rain	5,7	1	● Cromo	26318000	470,50
200	1	Rain	6,8	1	● Cromo	26089000	470,50
200	1	Rain	15,2	1	● Nero Opaco	26089670	658,50
					● Cromo	26276000	467,70
					● Nero Opaco	26276670	653,30

costituito da:

	Incluso in	Codice articolo
 Crometta S Soffione doccia 240 1jet EcoSmart	26428670	26724670
 Crometta S Soffione doccia 240 1jet	26426670	26723670
 Vernis Blend Soffione doccia 200 1jet EcoSmart+	26318000	26093000
 Vernis Blend Soffione doccia 200 1jet EcoSmart	26089XXX	26277XXX
 Vernis Blend Soffione doccia 200 1jet	26276XXX	26271XXX
 Vernis Blend Doccetta 100 Vario EcoSmart	26428670 26089XXX	26340XXX

Per ulteriori informazioni su questo prodotto, vedere la pagina successiva.

Showerpipe e pannelli doccia

Vernis Blend Showerpipe 1 jet con Ecostat Fine

costituito da:



Vernis Blend Doccetta 100 Vario EcoSmart+

Incluso in

Codice articolo

26318000

26090000



Isiflex Flessibile doccia 160 cm

26428670

28276670

26426670

26089670



Metaflex Flessibile doccia 160 cm

26318000

28266000

26089000

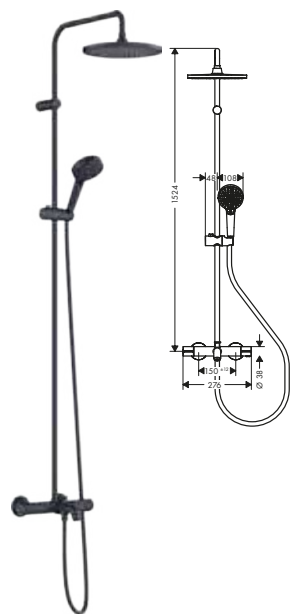
26276000

Vernis Blend Showerpipe 1 jet con termostatico vasca

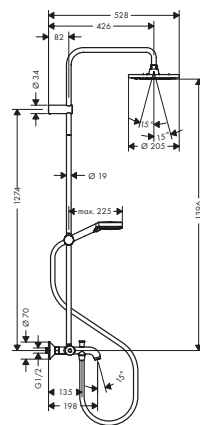
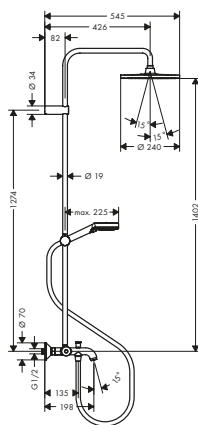
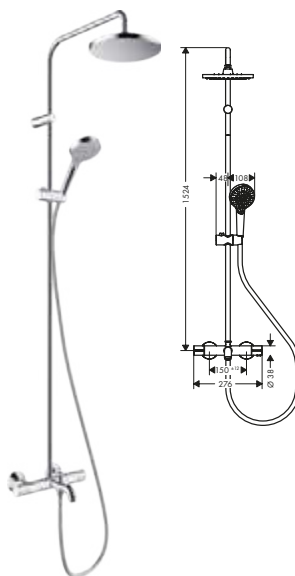
Caratteristiche di tutte le varianti

- composto da: soffione doccia, doccetta, termostatico vasca, flessibile doccia, asta doccia, cursore
- tipo di getto soffione doccia: Rain
- portata bocca d'erogazione vasca: 20 l/min
- tipo di getto doccetta: Rain, IntenseRain
- Portata massima per showerpipe a 3 bar: 20 l/min
- pressione minima in funzione: 1 bar
- pressione massima in funzione: 10 bar
- giunto snodato: inclinazione regolabile soffione doccia
- cursore regolabile in altezza con pulsante di blocco
- lunghezza braccio doccia del soffione doccia: 426 mm
- termostatico Vernis
- blocco di sicurezza a 40 °C
- limitazione acqua calda regolabile
- comando utenze mediante maniglia girevole
- adatto per caldaie istantanee
- tipo di montaggio: montaggio da esterno
- dimensione raccordo DN15
- raccordo filettato G $\frac{1}{2}$
- interasse 150 mm \pm 12 mm
- sicuro contro il riflusso
- diametro asta doccia: 19 mm
- 3 utenze

240



200



Sostenibilità



Tecnologie



Tipi di getto



Certificati/dichiarazioni



Panoramica delle varianti

Dimensione soffione doccia	Numero di getti	Tipi di getto	Pressione minima (bar)	portata doccetta a 3 bar (l/min)	portata per soffione doccia a 3 bar (l/min)	portata bocca di erogazione a 3 bar (l/min)	Termostatico	Finiture	Art. Nr.	Euro
240	1	Rain	1	15,2	18,2	20	Vernis	● Nero Opaco	26899670	963,10
200	1	Rain	1	6,9	9	20	Vernis	● Cromo	26079000	610,80
200	1	Rain	1	15,2	12,4	20	Vernis	● Cromo	26274000	606,10

costituito da:



Crometta S Soffione doccia 240 1 jet





Incluso in

Codice articolo

26899670

26723670

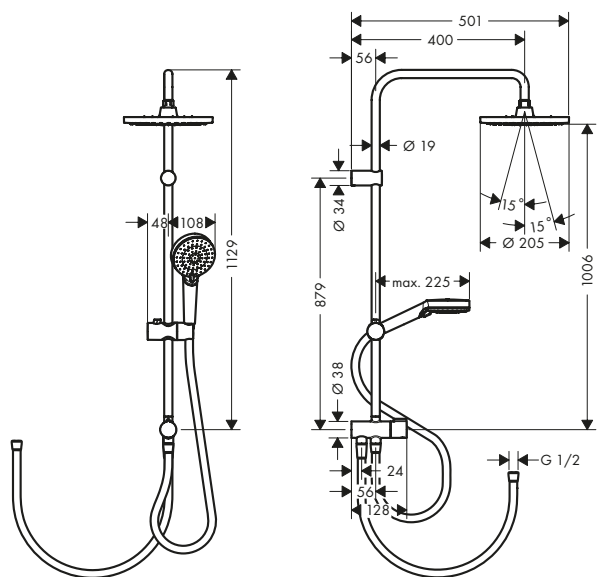
Vernis Blend Showerpipe 1jet con termostatico vasca

costituito da:		Incluso in	Codice articolo
	Vernis Blend Soffione doccia 200 1jet	26079000 26274000	26271000
	Isiflex Flessibile doccia 160 cm	26899670	28276670
	Metaflex Flessibile doccia 160 cm	26079000 26274000	28266000
	Unica Asta doccia Crometta 65 cm con flessibile doccia	26079000	27615000

Vernis Blend Showerpipes 1jet Reno

Caratteristiche di tutte le varianti

- composto da: soffione doccia, doccetta, flessibile doccia, cursore
- soffione doccia Vernis Blend 200 1jet
- dimensione soffione doccia: 205 mm
- tipo di getto soffione doccia: Rain
- tipo di getto doccetta: Rain, IntenseRain
- pressione massima in funzione: 10 bar
- giunto snodato: inclinazione regolabile soffione doccia
- tipo di montaggio: montaggio da esterno
- diametro asta doccia: 19 mm
- cursore regolabile in altezza con pulsante di blocco
- lunghezza braccio doccia: 400 mm
- raccordo acqua con Flessibile doccia Metaflex da 80 e 160 cm
- raccordo filettato: G $\frac{1}{2}$
- adatto per caldaie istantanee



Sostenibilità







Tecnologie





Tipi di getto



Panoramica delle varianti

Dimensione soffione doccia	Numero di getti	Tipi di getto	portata max. a 3 bar (l/min)	Pressione minima (bar)	Finiture	Art. Nr.	Euro
200	1	Rain	6,8	0,8	 Cromo	26099000	384,90
					 Nero Opaco	26099670	538,90
200	1	Rain	15,2	1	 Cromo	26272000	384,90
					 Nero Opaco	26272670	538,90

costituito da:		Incluso in	Codice articolo
	Vernis Blend Soffione doccia 200 1jet EcoSmart	26099XXX	26277XXX
	Vernis Blend Soffione doccia 200 1jet	26272XXX	26271XXX

Per ulteriori informazioni su questo prodotto, vedere la pagina successiva.

Showerpipe e pannelli doccia

Vernis Blend Showerpipes 1jet Reno

costituito da:



Vernis Blend Doccetta 100 Vario EcoSmart

Incluso in

26099XXX

Codice articolo

26340XXX



Metaflex Flessibile doccia 160 cm

26099000
26272000

28266000



Isiflex Flessibile doccia 160 cm

26099670
26272670

28276670

Vernis Shape Showerpipe 1jet con Ecostat Fine

Caratteristiche di tutte le varianti

- tipo di getto soffione doccia: Rain
- tipo di getto doccetta: Rain, IntenseRain
- pressione massima in funzione: 10 bar
- giunto snodato: inclinazione regolabile soffione doccia
- cursore regolabile in altezza con pulsante di blocco
- lunghezza braccio doccia del soffione doccia: 426 mm
- termostatico Vernis
- blocco di sicurezza a 40 °C
- limitazione acqua calda regolabile
- comando utenze mediante maniglia girevole
- adatto per caldaie istantanee
- tipo di montaggio: montaggio da esterno
- dimensione raccordo DN15
- raccordo filettato G $\frac{1}{2}$
- interasse 150 mm \pm 12 mm
- sicuro contro il riflusso
- diametro asta doccia: 19 mm
- 2 utenze

240/240



230/170



Sostenibilità



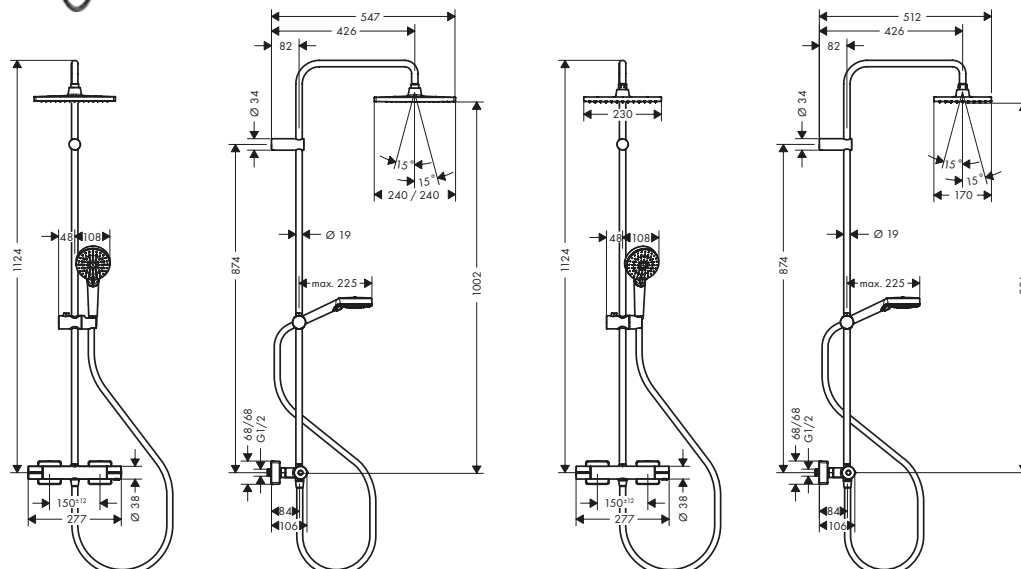
Tecnologie



Tipi di getto











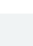


Certificati/dichiarazioni










Vernis Shape Showerpipe 1jet con Ecostat Fine

Panoramica delle varianti

Dimensione soffione doccia	Numero di getti	Tipi di getto	portata max. a 3 bar (l/min)	Pressione minima (bar)	Finiture	Art. Nr.	Euro
 240/240	1	Rain	6,9	1	 Nero Opaco	26429670	695,80
240/240	1	Rain	15,8	1,3	 Nero Opaco	26427670	695,80
  230/170	1	Rain	5,7	1	 Cromo	26319000	470,50
 230	1	Rain	6,8	1	 Cromo	26097000	470,50
					 Nero Opaco	26097670	658,50
230/170	1	Rain	15,2	1	 Cromo	26286000	470,50
					 Nero Opaco	26286670	658,50

costituito da:

		Incluso in	Codice articolo
	Crometta E Soffione doccia 240 1jet	26429670 26427670	26726670
	Vernis Shape Soffione doccia 230 1jet EcoSmart+	26319000	26094000
	Vernis Shape Soffione doccia 230 1jet EcoSmart	26097XXX	26283XXX
	Vernis Shape Soffione doccia 230 1jet	26286XXX	26281XXX
	Vernis Blend Doccetta 100 Vario EcoSmart	26429670 26097XXX	26340XXX
	Vernis Blend Doccetta 100 Vario EcoSmart+	26319000	26090000
	Isiflex Flessibile doccia 160 cm	26429670 26427670 26097670	28276670
	Metaflex Flessibile doccia 160 cm	26319000 26097000 26286000	28266000

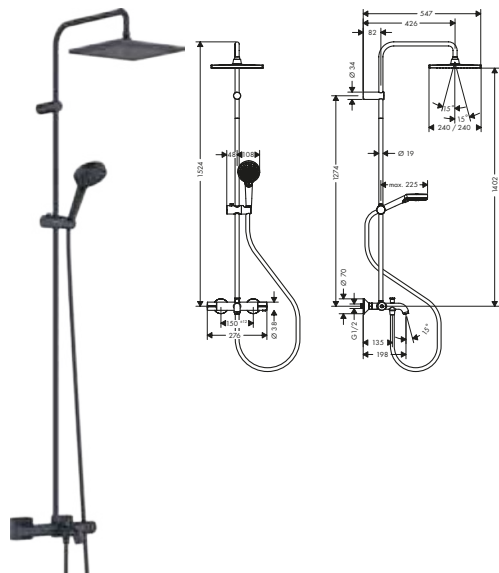
Showerpipe e pannelli doccia

Vernis Shape Showerpipe 1jet con termostatico vasca

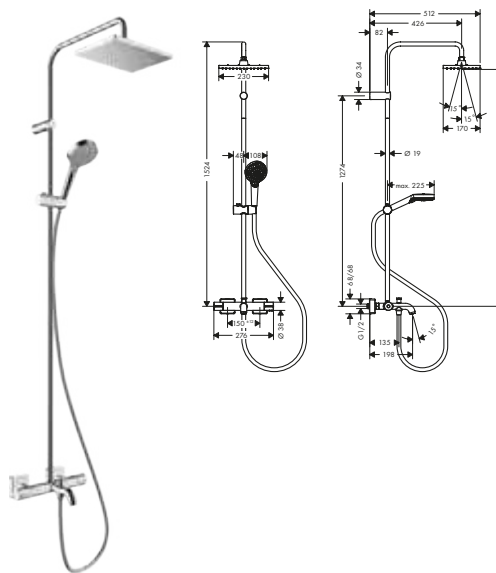
Caratteristiche di tutte le varianti

- composto da: soffione doccia, doccetta, termostatico vasca, flessibile doccia, cursore, asta doccia
- tipo di getto soffione doccia: Rain
- tipo di getto doccetta: Rain, IntenseRain
- Portata massima per showerpipe a 3 bar: 20 l/min
- pressione minima in funzione: 1 bar
- pressione massima in funzione: 10 bar
- giunto snodato: inclinazione regolabile soffione doccia
- cursore regolabile in altezza con pulsante di blocco
- lunghezza braccio doccia del soffione doccia: 426 mm
- termostatico Vernis
- blocco di sicurezza a 40 °C
- limitazione acqua calda regolabile
- comando utenze mediante maniglia girevole
- adatto per caldaie istantanee
- tipo di montaggio: montaggio da esterno
- dimensione raccordo DN15
- raccordo filettato G $\frac{1}{2}$
- interasse 150 mm \pm 12 mm
- sicuro contro il riflusso
- diametro asta doccia: 19 mm
- 3 utenze

240/240



230/170



Sostenibilità



Tecnologie



Tipi di getto








Certificati/dichiarazioni



Panoramica delle varianti

Dimensione soffione doccia	Numero di getti	Tipi di getto	Pressione minima (bar)	portata doccetta a 3 bar (l/min)	portata per soffione doccia a 3 bar (l/min)	portata bocca di erogazione a 3 bar (l/min)	Termostatico	Finiture	Art. Nr.	Euro
240/240	1	Rain	1	15,2	18,2	20	Vernis	● Nero Opaco	26900670	963,10
230	1	Rain	1	6,9	9	20	Vernis	● Cromo	26098000	610,80
230	1	Rain	1	15,2	12,4	20	Vernis	● Cromo	26284000	610,80

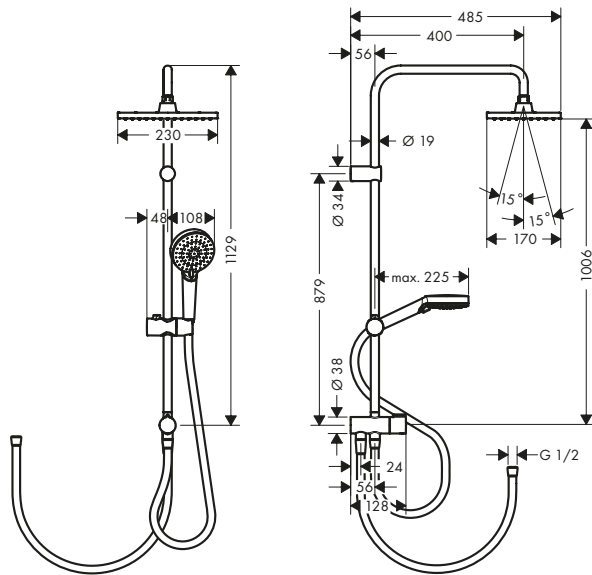
costituito da:

	Incluso in	Codice articolo
 Crometta E Soffione doccia 240 1jet	26900670	26726670
 Vernis Shape Soffione doccia 230 1jet	26098000 26284000	26281000
 Isiflex Flessibile doccia 160 cm	26900670	28276670
 Metaflex Flessibile doccia 160 cm	26098000 26284000	28266000
 Unica Asta doccia Crometta 65 cm con flessibile doccia	26098000 26284000	27615000

Vernis Shape Showerpipes 1jet Reno

Caratteristiche di tutte le varianti

- composto da: soffione doccia, doccetta, flessibile doccia, cursore
- soffione doccia Vernis Shape 230 1jet
- dimensione soffione doccia: 230 x 170 mm
- tipo di getto soffione doccia: Rain
- tipo di getto doccetta: Rain, IntenseRain
- pressione massima in funzione: 10 bar
- giunto snodato: inclinazione regolabile soffione doccia
- tipo di montaggio: montaggio da esterno
- diametro asta doccia: 19 mm
- cursore regolabile in altezza con pulsante di blocco
- lunghezza braccio doccia: 400 mm
- raccordo acqua con Flessibile doccia Metaflex da 80 e 160 cm
- raccordo filettato: G $\frac{1}{2}$
- adatto per caldaie istantanee



Sostenibilità



Tecnologie








Tipi di getto

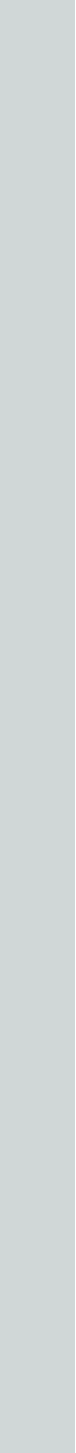


Panoramica delle varianti

Dimensione soffione doccia	Numero di getti	Tipi di getto	portata max. a 3 bar (l/min)	Pressione minima (bar)	Finiture	Art. Nr.	Euro
230/170	1	Rain	6,8	0,8	● Cromo	26289000	384,90
					● Nero Opaco	26289670	538,90
230/170	1	Rain	15,2	1	● Cromo	26282000	384,90
					● Nero Opaco	26282670	538,90









costituito da:

		Incluso in	Codice articolo
	Vernis Shape Soffione doccia 230 1jet EcoSmart	26289XXX	26283XXX
	Vernis Shape Soffione doccia 230 1jet	26282XXX	26281XXX
	Vernis Blend Doccetta 100 Vario EcoSmart	26289XXX	26340XXX
	Metaflex Flessibile doccia 160 cm	26289000 26282000	28266000
	Isiflex Flessibile doccia 160 cm	26289670 26282670	28276670





RainDrain Scarichi doccia

	RainDrain Flex	RainDrain Match	RainDrain Match Plus	RainDrain Rock
				
Finitura				
Lunghezza (mm)	700 - 1600	700 - 1600	600 - 1200	600 - 1200
Installazione a parete	–	■	■	–
Dryphon	■	■	■	■
Altezza cornice regolabile	–	–	■	■
Rivestimento con lunghezza rifilabile piastrellabile sulla parte posteriore	■	■	–	–
prezzo in €	339,70 - 586,90	339,70 - 586,90	206,50 - 451,20	305,60 - 521,20
da pagina	249	250	252	253

**RainDrain
Original**

**RainDrain
Minimalistic**



Finitura		
Lunghezza (mm)	600 - 1200	700 - 1200
Installazione a parete	-	■
Dryphon	■	■
Altezza cornice regolabile	-	-
Rivestimento con lunghezza rifilabile	-	-
piastrellabile sulla parte posteriore	-	-
prezzo in €	346,90 - 446,00	377,90 - 461,30
da pagina	256	257

RainDrain Allround



RainDrain Compact



Finitura	●	●	●		
Lunghezza (mm)	700 - 1200	600 - 1200	600 - 1200	600 - 1200	600 - 1200
Per installazione standard	■	■	–	■	–
Per installazione piatta	■	–	■	–	■
Dryphon	–	–	–	–	–
Sifone semplice da pulire	■	■	■	■	■
Altezza cornice regolabile	–	–	–	–	–
Rivestimento con lunghezza rifilabile	–	–	–	–	–
piastrellabile sulla parte posteriore	–	–	–	–	–
piastrellabile	–	–	–	■	■
prezzo in €	363,40 - 462,50	403,10 - 521,90	396,40 - 515,30	436,00 - 555,00	422,80 - 541,80
da pagina	258	258	259	260	260

RainDrain Go



Finitura	 
Lunghezza (mm)	500 - 1200
Per installazione standard	■
Per installazione piatta	■
Dryphon	–
Sifone semplice da pulire	■
Altezza cornice regolabile	–
Rivestimento con lunghezza rifilabile	–
piastrellabile sulla parte posteriore	■
piastrellabile	–
prezzo in €	307,80 - 483,90
da pagina	261

RainDrain Spot

RainDrain Spot Plus



RainDrain Brilliance



Finitura					
Lunghezza (mm)	150	150	150	150	100/150
piastrellabile sulla parte posteriore	–	■	–	■	■
Dryphon	–	–	–	–	–
Sifone semplice da pulire	■	■	■	■	■
Altezza cornice regolabile	–	–	■	■	■
prezzo in €	130,80	130,80	150,80	150,80	319,30 - 462,50
da pagina	262	262	263	263	264

RainDrain Point



Finitura		
Lunghezza (mm)	100/150	100/150
piastrellabile sulla parte posteriore	-	■
Dryphon	-	-
Sifone semplice da pulire	■	■
Altezza cornice regolabile	-	-
prezzo in €	105,70 - 114,60	110,20 - 166,60
da pagina	264	265

Tecnologie



Dryphon
Sifone senza acqua con scarico ad alte prestazioni per garantire una pulizia semplificata.



Easy Clean Siphon
Il sifone antiodore può essere rimosso per essere pulito anche dopo l'installazione dello scarico.



High Drainage Capacity
I soffioni grandi richiedono un'alta capacità di drenaggio. Questo sifone ha una capacità di scarico fino a 60 l/min.



Quick Clean
Pulizia semplice della canalina: basta rimuovere la copertura con lo strumento incluso e eliminare i residui.

Installazione



Resizable Cover Length
Questa canalina facilmente accorciabile si adatta a qualsiasi ambiente di installazione.



Three-sided Installation
Scarico doccia adatto per il montaggio a parete tra due pareti laterali in qualsiasi tipo di zona doccia.



Two-sided Installation
Una soluzione di drenaggio accattivante e affidabile. Questo scarico doccia è installato tra due pareti.



Water Damage Protection
Kit di montaggio di alta qualità con guarnizione di rivestimento premontata e impermeabile al 100%.



Adjustable Frame Height
Lo scarico della doccia si allinea con le piastrelle circostanti senza pericolo di inciampo ed è perfettamente a filo.

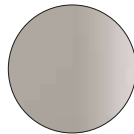


In-floor Installation
Scarico doccia adatto per il montaggio libero nel pavimento in qualsiasi tipo di zona doccia.



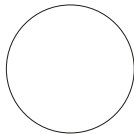
One-sided Installation
Scarico doccia adatto per l'installazione a parete in qualsiasi tipo di zona doccia.

Finiture



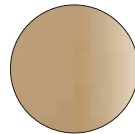
Acciaio Inox Spazzolato

-800



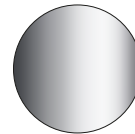
Bianco Opaco

-700



Bronzo Spazzolato

-140



Cromo

-000



Cromo Nero Spazzolato

-340



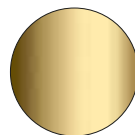
Nero

-610



Nero Opaco

-670



Oro Lucido

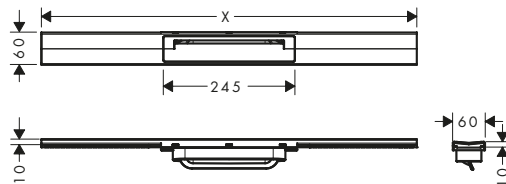
-990

RainDrain Flex Set esterni scarichi doccia rifilabili

Caratteristiche di tutte le varianti

- composto da: griglia con rivestimento rimovibile, Dryphon
- tipo di montaggio: bidirezionale
- può essere accorciato in fase di montaggio
- superficie facile da pulire
- regolabile in altezza fino a 10 mm
- fino a 60 l/min capacità di scarico
- dove utilizzare: nuova struttura, ristrutturazione
- lo strumento di rimozione della griglia consente una facile rimozione del set esterno
- con pendenza integrata
- Dryphon consente un sistema di scarico senz'acqua
- altezza di montaggio minima: 67 mm (uBox piatto), 102 mm (uBox standard)
- materiale griglia: Acciaio Inox 304
- adatto allo scarico principale

700 - 1600



Tecnologie



Installazione



Panoramica delle varianti

Lunghezza (mm)	Finitura	Art. Nr.	Euro	
700	● Acciaio Inox Spazzolato	56043800	339,70	
	● Nero Opaco	56043670	475,20	
	○ Bianco Opaco	56043700	475,20	
	● Cromo	56043000	504,40	
	● Bronzo Spazzolato	56043140	504,40	
	● Cromo Nero Spazzolato	56043340	504,40	
	● Oro Lucido	56043990	504,40	
	800	● Acciaio Inox Spazzolato	56044800	348,20
		● Nero Opaco	56044670	487,50
○ Bianco Opaco		56044700	487,50	
● Cromo		56044000	520,90	
● Bronzo Spazzolato		56044140	520,90	
● Cromo Nero Spazzolato		56044340	520,90	
● Oro Lucido		56044990	520,90	
900		● Acciaio Inox Spazzolato	56045800	358,30
		● Nero Opaco	56045670	501,60
	○ Bianco Opaco	56045700	501,60	
	● Cromo	56045000	537,50	
	● Bronzo Spazzolato	56045140	537,50	
	● Cromo Nero Spazzolato	56045340	537,50	
	● Oro Lucido	56045990	537,50	
	1000	● Acciaio Inox Spazzolato	56046800	369,30
		● Nero Opaco	56046670	516,90
○ Bianco Opaco		56046700	516,90	
● Cromo		56046000	554,00	
● Bronzo Spazzolato		56046140	554,00	
● Cromo Nero Spazzolato		56046340	554,00	
● Oro Lucido		56046990	554,00	

Per ulteriori informazioni su questo prodotto, vedere la pagina successiva.

RainDrain Flex Set esterni scarichi doccia rifilabili

Panoramica delle varianti

Lunghezza (mm)	Finitura	Art. Nr.	Euro
1200	Acciaio Inox Spazzolato	56047800	391,30
	Nero Opaco	56047670	547,80
	Bianco Opaco	56047700	547,80
	Cromo	56047000	586,90
	Bronzo Spazzolato	56047140	586,90
	Cromo Nero Spazzolato	56047340	586,90
	Oro Lucido	56047990	586,90
1600	Acciaio Inox Spazzolato	56261800	435,30

! Parti obbligatorie (sceglierne una)

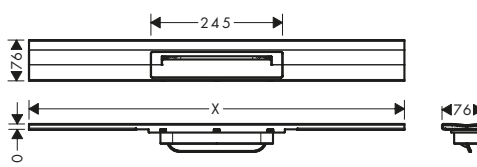
	Art. Nr.	Euro
uBox universal Corpo incasso per canaline doccia lineari per installazione standard 50 mm	01001180	195,50
uBox universal Corpo incasso per canaline doccia lineari per installazione piatta 30 mm	01000180	195,50
uBox universal Corpo incasso per canaline doccia lineari per installazione verticale	01002180	195,50

RainDrain Flex Set esterni scarichi doccia rifilabili per montaggio a parete

Caratteristiche di tutte le varianti

- composto da: griglia con rivestimento rimovibile, Dryphon, membrana sigillante
- tipo di montaggio: montaggio a parete
- può essere accorciato in fase di montaggio
- superficie facile da pulire
- regolabile in altezza fino a 10 mm
- fino a 60 l/min capacità di scarico
- dove utilizzare: nuova struttura, ristrutturazione
- lo strumento di rimozione della griglia consente una facile rimozione del set esterno
- con pendenza integrata
- Dryphon consente un sistema di scarico senz'acqua
- altezza di montaggio minima: 67 mm (uBox piatto), 102 mm (uBox standard)
- materiale griglia: Acciaio Inox 304
- adatto allo scarico principale

700 - 1600



Tecnologie



Installazione




































Panoramica delle varianti

Lunghezza (mm)	Finitura	Art. Nr.	Euro
700	Acciaio Inox Spazzolato	56050800	339,70
	Nero Opaco	56050670	475,20
	Bianco Opaco	56050700	475,20
	Cromo	56050000	504,40
	Bronzo Spazzolato	56050140	504,40
	Cromo Nero Spazzolato	56050340	504,40
	Oro Lucido	56050990	504,40

RainDrain Flex Set esterni scarichi doccia rifilabili per montaggio a parete

Panoramica delle varianti

Lunghezza (mm)	Finitura	Art. Nr.	Euro
800	 Acciaio Inox Spazzolato	56051800	348,20
	 Nero Opaco	56051670	487,50
	 Bianco Opaco	56051700	487,50
	 Cromo	56051000	520,90
	 Bronzo Spazzolato	56051140	520,90
	 Cromo Nero Spazzolato	56051340	520,90
	 Oro Lucido	56051990	520,90
	900	 Acciaio Inox Spazzolato	56052800
 Nero Opaco		56052670	501,60
 Bianco Opaco		56052700	501,60
 Cromo		56052000	537,50
 Bronzo Spazzolato		56052140	537,50
 Cromo Nero Spazzolato		56052340	537,50
 Oro Lucido		56052990	537,50
1000		 Acciaio Inox Spazzolato	56053800
	 Nero Opaco	56053670	516,90
	 Bianco Opaco	56053700	516,90
	 Cromo	56053000	554,00
	 Bronzo Spazzolato	56053140	554,00
	 Cromo Nero Spazzolato	56053340	554,00
	 Oro Lucido	56053990	554,00
	1200	 Acciaio Inox Spazzolato	56054800
 Nero Opaco		56054670	547,80
 Bianco Opaco		56054700	547,80
 Cromo		56054000	586,90
 Bronzo Spazzolato		56054140	586,90
 Cromo Nero Spazzolato		56054340	586,90
 Oro Lucido		56054990	586,90
1600		 Acciaio Inox Spazzolato	56262800

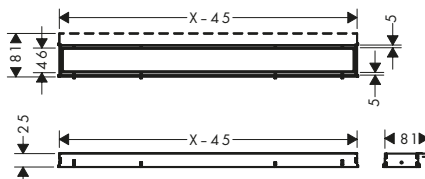
 Parti obbligatorie (sceglierne una)	Art. Nr.	Euro
 uBox universal Corpo incasso per canaline doccia lineari per installazione standard 50 mm	01001180	195,50
 uBox universal Corpo incasso per canaline doccia lineari per installazione piatta 30 mm	01000180	195,50
 uBox universal Corpo incasso per canaline doccia lineari per installazione verticale	01002180	195,50

RainDrain Match Set esterni scarichi doccia con griglia di regolazione dell'altezza

Caratteristiche di tutte le varianti

- composto da: griglia, telaio regolabile in altezza, bordo per montaggio a parete, Dryphon
- tipo di montaggio: montaggio a parete, libero nel pavimento
- piastrellabile sul lato posteriore
- superficie facile da pulire
- facile adattamento allo spessore delle piastrelle con il telaio regolabile in altezza (7-18 mm)
- adatto per qualsiasi tipo di piastrella
- fino a 60 l/min capacità di scarico
- dove utilizzare: nuova struttura, ristrutturazione
- lo strumento di rimozione della griglia consente una facile rimozione del set esterno
- Dryphon consente un sistema di scarico senz'acqua
- altezza di montaggio minima: 84 mm (uBox piatto), 102 mm (uBox standard)
- montaggio a parete possibile
- profondità intarsio piastrelle: 12 mm
- materiale griglia: Acciaio Inox 304
- adatto allo scarico principale e secondario
- larghezza del telaio: 62 mm
- accessori controllati da terzi DIN EN 1253-3

600-1200



Tecnologie



Installazione



Panoramica delle varianti

Lunghezza (mm)	Finitura	Art. Nr.	Euro
600	● Acciaio Inox Spazzolato	56036800	206,50
	● Nero Opaco	56036670	286,10
	○ Bianco Opaco	56036700	286,10
700	● Acciaio Inox Spazzolato	56037800	219,90
	● Nero Opaco	56037670	301,60
	○ Bianco Opaco	56037700	301,60
800	● Acciaio Inox Spazzolato	56038800	228,50
	● Nero Opaco	56038670	317,00
	○ Bianco Opaco	56038700	317,00
	● Cromo	56038000	384,90
900	● Acciaio Inox Spazzolato	56040800	237,40
	● Nero Opaco	56040670	332,40
	○ Bianco Opaco	56040700	332,40
	● Nero	56040610	451,20
1000	● Acciaio Inox Spazzolato	56041800	248,40
	● Nero Opaco	56041670	347,80
	○ Bianco Opaco	56041700	347,80
1200	● Acciaio Inox Spazzolato	56042800	270,50
	● Nero Opaco	56042670	378,60
	○ Bianco Opaco	56042700	378,60

⚠️ Parti obbligatorie (sceglierne una)		Per	Art. Nr.	Euro
	uBox universal Set completo per installazione standard 600 per canaline doccia	56036XXX	56022180	455,80
	uBox universal Set completo per installazione piatta 600 per canaline doccia	56036XXX	56016180	455,80
	uBox universal Set completo per installazione standard 700 per canaline doccia	56037XXX	56023180	458,10
	uBox universal Set completo per installazione piatta 700 per canaline doccia	56037XXX	56017180	458,10
	uBox universal Set completo per installazione standard 800 per canaline doccia	56038XXX	56024180	463,10
	uBox universal Set completo per installazione piatta 800 per canaline doccia	56038XXX	56018180	463,10

RainDrain Match Set esterni scarichi doccia con griglia di regolazione dell'altezza

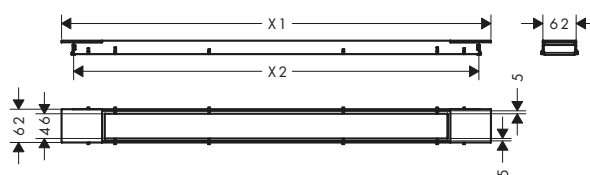
! Parti obbligatorie (sceglierne una)	Per	Art. Nr.	Euro
 uBox universal Set completo per installazione standard 900 per canaline doccia	56040XXX	56025180	470,40
 uBox universal Set completo per installazione piatta 900 per canaline doccia	56040XXX	56019180	470,40
 uBox universal Set completo per installazione standard 1000 per canaline doccia	56041XXX	56026180	480,20
 uBox universal Set completo per installazione piatta 1000 per canaline doccia	56041XXX	56020180	480,20
 uBox universal Set completo per installazione standard 1200 per canaline doccia	56042XXX	56027180	497,30
 uBox universal Set completo per installazione piatta 1200 per canaline doccia	56042XXX	56021180	497,30

RainDrain Match Plus Set esterni scarichi doccia con griglia di regolazione dell'altezza

Caratteristiche di tutte le varianti

- composto da: griglia, telaio regolabile in altezza, Dryphon
- tipo di montaggio: libero nel pavimento
- superficie facile da pulire
- facile adattamento allo spessore delle piastrelle con il telaio regolabile in altezza (7-18 mm)
- adatto per qualsiasi tipo di piastrella
- fino a 60 l/min capacità di scarico
- dove utilizzare: nuova struttura, ristrutturazione
- lo strumento di rimozione della griglia consente una facile rimozione del set esterno
- Dryphon consente un sistema di scarico senz'acqua
- altezza di montaggio minima: 84 mm (uBox piatto), 102 mm (uBox standard)
- materiale griglia: Acciaio Inox 304
- adatto allo scarico principale e secondario
- larghezza del telaio: 62 mm

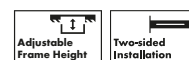
800 - 1200



Tecnologie



Installazione












Panoramica delle varianti

Lunghezza (mm)	Finitura	Art. Nr.	Euro
800	● Nero Opaco	56215670	427,90
	○ Bianco Opaco	56215700	427,90
	● Acciaio Inox Spazzolato	56215800	305,60
900	● Nero Opaco	56216670	451,30
	○ Bianco Opaco	56216700	451,30
	● Acciaio Inox Spazzolato	56216800	322,30
1000	● Nero Opaco	56217670	474,60
	○ Bianco Opaco	56217700	474,60
	● Acciaio Inox Spazzolato	56217800	339,00
1200	● Nero Opaco	56218670	521,20
	○ Bianco Opaco	56218700	521,20
	● Acciaio Inox Spazzolato	56218800	372,40

Per ulteriori informazioni su questo prodotto, vedere la pagina successiva.

RainDrain Match Plus Set esterni scarichi doccia con griglia di regolazione dell'altezza

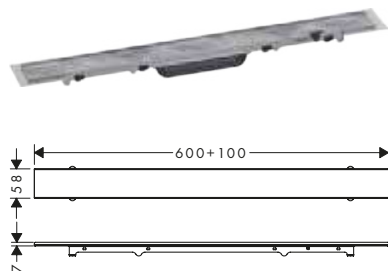
 Parti obbligatorie (sceglierne una)	Per	Art. Nr.	Euro
 uBox universal Set completo per installazione standard 800 per canaline doccia	56215XXX	56024180	463,10
 uBox universal Set completo per installazione piatta 800 per canaline doccia	56215XXX	56018180	463,10
 uBox universal Set completo per installazione standard 900 per canaline doccia	56216XXX	56025180	470,40
 uBox universal Set completo per installazione piatta 900 per canaline doccia	56216XXX	56019180	470,40
 uBox universal Set completo per installazione standard 1000 per canaline doccia	56217XXX	56026180	480,20
 uBox universal Set completo per installazione piatta 1000 per canaline doccia	56217XXX	56020180	480,20
 uBox universal Set completo per installazione standard 1200 per canaline doccia	56218XXX	56027180	497,30
 uBox universal Set completo per installazione piatta 1200 per canaline doccia	56218XXX	56021180	497,30

RainDrain Rock Set esterni scarico doccia rifilabili e piastrellabili

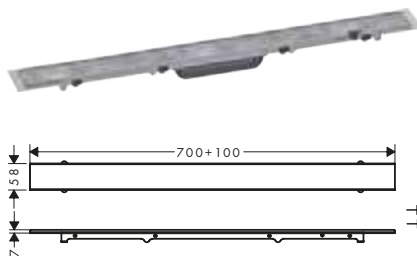
Caratteristiche di tutte le varianti

- composto da: griglia piastrellabile, strumento di rimozione della griglia, Dryphon
- tipo di montaggio: libero nel pavimento, bidirezionale
- può essere accorciato in fase di montaggio
- design senza telaio
- griglia regolabile in altezza
- adatto per ogni tipo di piastrella e spessore
- fino a 60 l/min capacità di scarico
- dove utilizzare: nuova struttura, ristrutturazione
- lo strumento di rimozione della griglia consente una facile rimozione del set esterno
- facile da pulire
- Dryphon consente un sistema di scarico senz'acqua
- altezza di montaggio minima: 77 mm (uBox piatto), 95 mm (montaggio standard)
- lunghezza in eccesso di 50 mm su entrambi i lati che può essere accorciata
- materiale griglia: Acciaio Inox 304
- adatto allo scarico principale
- accessori controllati da terzi DIN EN 1253-3

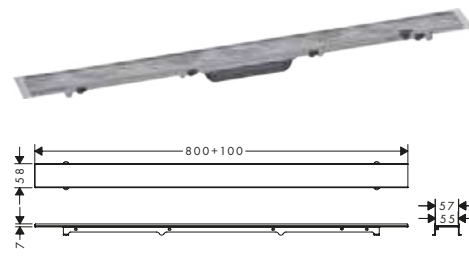
600



700



800



Tecnologie






Installazione








Panoramica delle varianti

Lunghezza (mm)	Art. Nr.	Euro
600	56029000	152,70
700	56030000	162,30
800	56031000	173,30

 Parti obbligatorie (sceglierne una)	Per	Art. Nr.	Euro
 uBox universal Set completo per installazione standard 600 per canaline doccia	56029XXX	56022180	455,80
 uBox universal Set completo per installazione piatta 600 per canaline doccia	56029XXX	56016180	455,80

RainDrain Rock Set esterni scarico doccia rifilabili e piastrellabili

 Parti obbligatorie (sceglierne una)	Per	Art. Nr.	Euro
 uBox universal Set completo per installazione standard 700 per canaline doccia	56030XXX	56023180	458,10
 uBox universal Set completo per installazione piatta 700 per canaline doccia	56030XXX	56017180	458,10
 uBox universal Set completo per installazione standard 800 per canaline doccia	56031XXX	56024180	463,10
 uBox universal Set completo per installazione piatta 800 per canaline doccia	56031XXX	56018180	463,10

RainDrain Rock Set esterni scarico doccia rifilabili e piastrellabili

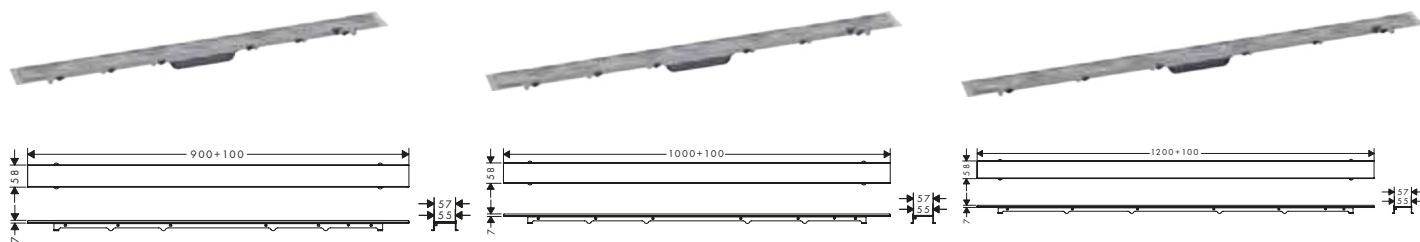
Caratteristiche di tutte le varianti

- composto da: griglia piastrellabile, strumento di rimozione della griglia, Dryphon
- tipo di montaggio: libero nel pavimento, bidirezionale
- può essere accorciato in fase di montaggio
- design senza telaio
- griglia regolabile in altezza
- adatto per ogni tipo di piastrella e spessore
- fino a 60 l/min capacità di scarico
- dove utilizzare: nuova struttura, ristrutturazione
- lo strumento di rimozione della griglia consente una facile rimozione del set esterno
- facile da pulire
- Dryphon consente un sistema di scarico senz'acqua
- altezza di montaggio minima: 77 mm (uBox piatto), 95 mm (montaggio standard)
- lunghezza in eccesso di 50 mm su entrambi i lati che può essere accorciata
- materiale griglia: Acciaio Inox 304
- adatto allo scarico principale
- accessori controllati da terzi DIN EN 1253-3

900

1000

1200



Tecnologie



Installazione



Panoramica delle varianti

Lunghezza (mm)	Art. Nr.	Euro
900	56032000	184,50
1000	56033000	195,30
1200	56034000	220,00

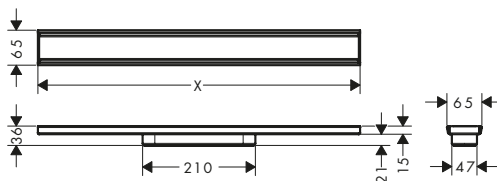
 Parti obbligatorie (sceglierne una)	Per	Art. Nr.	Euro
 uBox universal Set completo per installazione standard 900 per canaline doccia	56032XXX	56025180	470,40
 uBox universal Set completo per installazione piatta 900 per canaline doccia	56032XXX	56019180	470,40
 uBox universal Set completo per installazione standard 1000 per canaline doccia	56033XXX	56026180	480,20
 uBox universal Set completo per installazione piatta 1000 per canaline doccia	56033XXX	56020180	480,20
 uBox universal Set completo per installazione standard 1200 per canaline doccia	56034XXX	56027180	497,30
 uBox universal Set completo per installazione piatta 1200 per canaline doccia	56034XXX	56021180	497,30

RainDrain Original Set esterni scarichi doccia

Caratteristiche di tutte le varianti

- composto da: set esterno scarico doccia, set per il montaggio, Dryphon, membrana sigillante, strumento di rimozione della griglia
- tipo di montaggio: libero nel pavimento
- design senza telaio
- superficie facile da pulire
- regolabile in altezza fino a 10 mm
- fino a 49 l/min capacità di scarico
- dove utilizzare: ristrutturazione, nuova struttura
- lo strumento di rimozione della griglia consente una facile rimozione del set esterno
- Dryphon consente un sistema di scarico senz'acqua
- montaggio sul massetto
- materiale griglia: Acciaio Inox 304

600-1200



Tecnologie






Installazione



Panoramica delle varianti

Lunghezza (mm)	Finitura	Art. Nr.	Euro
600	● Acciaio Inox Spazzolato	56196800	346,90
700	● Acciaio Inox Spazzolato	56197800	363,40
800	● Acciaio Inox Spazzolato	56198800	380,00
900	● Acciaio Inox Spazzolato	56199800	396,40
1000	● Acciaio Inox Spazzolato	56200800	412,90
1200	● Acciaio Inox Spazzolato	56201800	446,00

⚠️ Parti obbligatorie (sceglierne una)

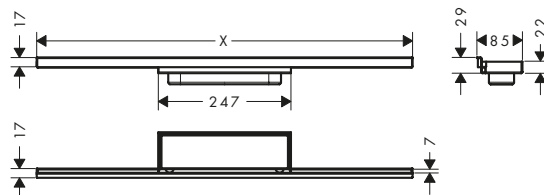
	Art. Nr.	Euro
 uBox universal Corpo incasso per canaline doccia lineari per installazione standard 50 mm	01001180	195,50
 uBox universal Corpo incasso per canaline doccia lineari per installazione piatta 30 mm	01000180	195,50
 uBox universal Corpo incasso per canaline doccia lineari per installazione verticale	01002180	195,50

RainDrain Minimalistic Set esterni scarichi doccia

Caratteristiche di tutte le varianti

- composto da: griglia piastrellabile, Dryphon, membrana sigillante, strumento di rimozione della griglia
- tipo di montaggio: montaggio a parete
- superficie facile da pulire
- regolabile in altezza fino a 10 mm
- dove utilizzare: nuova struttura, ristrutturazione
- lo strumento di rimozione della griglia consente una facile rimozione del set esterno
- facile da pulire
- Dryphon consente un sistema di scarico senz'acqua
- altezza di montaggio minima: 72 mm (uBox piatto), 90 mm (uBox standard)
- profondità intarsio piastrelle: 12 mm
- materiale griglia: Acciaio Inox 304
- adatto allo scarico principale

700 - 1200



Tecnologie



Installazione



Panoramica delle varianti

	Lunghezza (mm)	Art. Nr.	Euro
	700	56219000	377,90
	800	56220000	394,60
	900	56221000	411,20
	1000	56222000	427,90
	1200	56223000	461,30

⚠️ Parti obbligatorie (sceglierne una)

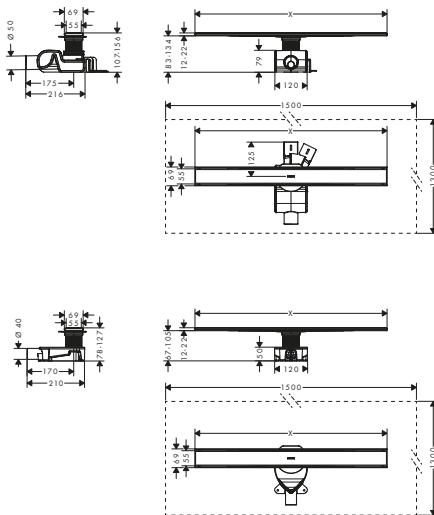
		Art. Nr.	Euro
	uBox universal Corpo incasso per canaline doccia lineari per installazione standard 50 mm	01001180	195,50
	uBox universal Corpo incasso per canaline doccia lineari per installazione piatta 30 mm	01000180	195,50
	uBox universal Corpo incasso per canaline doccia lineari per installazione verticale	01002180	195,50

RainDrain Allround Set completi scarico doccia

Caratteristiche di tutte le varianti

- composto da: set esterno scarico doccia, set per il montaggio, membrana sigillante premontata, strumento di rimozione della griglia, Sifoni
- materiale griglia: Acciaio Inox 304
- diametro collegamento: DN40, DN50
- direzione di uscita: orizzontale
- superficie facile da pulire
- set di montaggio regolabile in altezza
- capacità di scarico montaggio standard: fino a 33 l/min
- dove utilizzare: nuova struttura, ristrutturazione
- spessore piastrelle: fino a 18 mm
- corpo del sifone girevole e regolabile
- sifone facile da pulire
- lo strumento di rimozione della griglia consente una facile rimozione del set esterno
- con filtro per capelli rimovibile
- tipo di guarnizione antiodore: liquido
- tipo di montaggio: libero nel pavimento
- scelta di due diversi sifoni, per montaggio standard o piatto
- adatto allo scarico principale
- altezza di montaggio minima: 66 mm (montaggio piatto), 95 mm (montaggio standard)
- accessori controllati da terzi DIN EN 1253-3

700 - 1200



Tecnologie



Installazione



Panoramica delle varianti

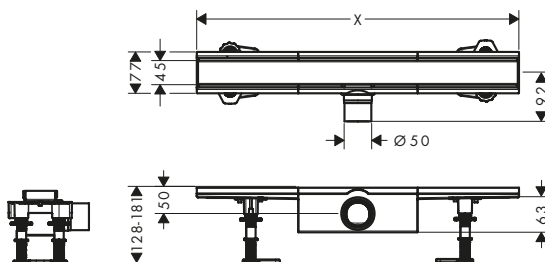
	Lunghezza (mm)	Finitura	Art. Nr.	Euro
	700	● Acciaio Inox Spazzolato	56186800	363,40
	800	● Acciaio Inox Spazzolato	56187800	383,20
	900	● Acciaio Inox Spazzolato	56188800	403,10
	1000	● Acciaio Inox Spazzolato	56189800	422,80
	1200	● Acciaio Inox Spazzolato	56190800	462,50

RainDrain Compact Set completi scarichi doccia per montaggio standard

Caratteristiche di tutte le varianti

- composto da: set esterno scarico doccia, set per il montaggio, sifone, strumento di rimozione della griglia, membrana sigillante premontata
- materiale griglia: Acciaio Inox 304
- set materiali per il montaggio: Acciaio Inox 304
- guarnizione per l'acqua: 50 mm
- diametro collegamento: DN50
- direzione di uscita: orizzontale
- superficie facile da pulire
- set di montaggio regolabile in altezza
- dove utilizzare: ristrutturazione, nuova struttura
- spessore piastrelle: fino a 18 mm
- sifone facile da pulire
- lo strumento di rimozione della griglia consente una facile rimozione del set esterno
- tipo di guarnizione antiodore: liquido
- materiale sifone: ABS
- tipo di montaggio: libero nel pavimento
- adatto allo scarico principale
- altezza di montaggio minima: 63 mm

600-1200



Tecnologie



Installazione



RainDrain Compact Set completi scarichi doccia per montaggio standard

Panoramica delle varianti

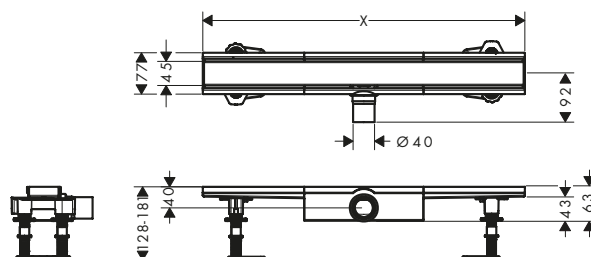
Lunghezza (mm)	Finitura	Art. Nr.	Euro
600	● Acciaio Inox Spazzolato	56174800	403,10
700	● Acciaio Inox Spazzolato	56176800	422,80
800	● Acciaio Inox Spazzolato	56178800	442,60
900	● Acciaio Inox Spazzolato	56180800	462,50
1000	● Acciaio Inox Spazzolato	56182800	482,30
1200	● Acciaio Inox Spazzolato	56184800	521,90

RainDrain Compact Set completi scarichi doccia per montaggio piatto

Caratteristiche di tutte le varianti

- composto da: set esterno scarico doccia, set per il montaggio, sifone, strumento di rimozione della griglia, membrana sigillante premontata
- materiale griglia: Acciaio Inox 304
- set materiali per il montaggio: Acciaio Inox 304
- guarnizione per l'acqua: 30 mm
- diametro collegamento: DN40
- direzione di uscita: orizzontale
- superficie facile da pulire
- set di montaggio regolabile in altezza
- fino a 27 l/min capacità di scarico
- dove utilizzare: ristrutturazione, nuova struttura
- spessore piastrelle: fino a 18 mm
- sifone facile da pulire
- lo strumento di rimozione della griglia consente una facile rimozione del set esterno
- tipo di guarnizione antiodore: liquido
- altezza minima di costruzione 43 mm
- materiale sifone: ABS
- tipo di montaggio: libero nel pavimento
- adatto allo scarico principale
- altezza di montaggio minima: 63 mm

600-1200



Tecnologie



Installazione



Panoramica delle varianti

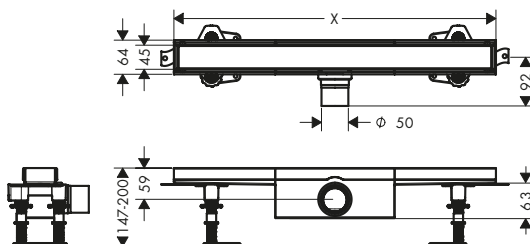
Lunghezza (mm)	Finitura	Art. Nr.	Euro
600	● Acciaio Inox Spazzolato	56162800	396,40
700	● Acciaio Inox Spazzolato	56164800	416,20
800	● Acciaio Inox Spazzolato	56166800	436,00
900	● Acciaio Inox Spazzolato	56168800	455,90
1000	● Acciaio Inox Spazzolato	56170800	475,70
1200	● Acciaio Inox Spazzolato	56172800	515,30

RainDrain Compact Set completi scarico doccia piastrellabili per montaggio standard

Caratteristiche di tutte le varianti

- composto da: griglia piastrellabile, set per il montaggio, sifone, strumento di rimozione della griglia, membrana sigillante premontata
- materiale griglia: Acciaio Inox 304
- set materiali per il montaggio: Acciaio Inox 304
- guarnizione per l'acqua: 50 mm
- diametro collegamento: DN50
- direzione di uscita: orizzontale
- superficie facile da pulire
- set di montaggio regolabile in altezza
- fino a 37 l/min capacità di scarico
- dove utilizzare: ristrutturazione, nuova struttura
- spessore piastrelle: fino a 18 mm
- sifone facile da pulire
- lo strumento di rimozione della griglia consente una facile rimozione del set esterno
- tipo di guarnizione antiodore: liquido
- materiale sifone: ABS
- tipo di montaggio: libero nel pavimento
- piastrellabile
- adatto allo scarico principale
- altezza di montaggio minima: 63 mm

600-1200



Tecnologie



Installazione



Panoramica delle varianti

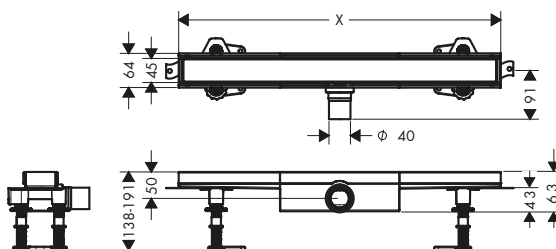
Lunghezza (mm)	Art. Nr.	Euro
600	56175000	436,00
700	56177000	455,90
800	56179000	475,70
900	56181000	495,50
1000	56183000	515,30
1200	56185000	555,00

RainDrain Compact Set completi scarichi doccia piastrellabili per montaggio piatto

Caratteristiche di tutte le varianti

- composto da: griglia piastrellabile, set per il montaggio, sifone, strumento di rimozione della griglia, membrana sigillante premontata
- materiale griglia: Acciaio Inox 304
- set materiali per il montaggio: Acciaio Inox 304
- guarnizione per l'acqua: 30 mm
- diametro collegamento: DN40
- direzione di uscita: orizzontale
- superficie facile da pulire
- set di montaggio regolabile in altezza
- fino a 27 l/min capacità di scarico
- dove utilizzare: ristrutturazione, nuova struttura
- spessore piastrelle: fino a 18 mm
- sifone facile da pulire
- lo strumento di rimozione della griglia consente una facile rimozione del set esterno
- tipo di guarnizione antiodore: liquido
- altezza minima di costruzione 43 mm
- materiale sifone: ABS
- tipo di montaggio: libero nel pavimento
- piastrellabile
- profondità intarsio piastrelle: 12 mm
- adatto allo scarico principale
- altezza di montaggio minima: 63 mm

600-1200



Tecnologie



Installazione



Panoramica delle varianti

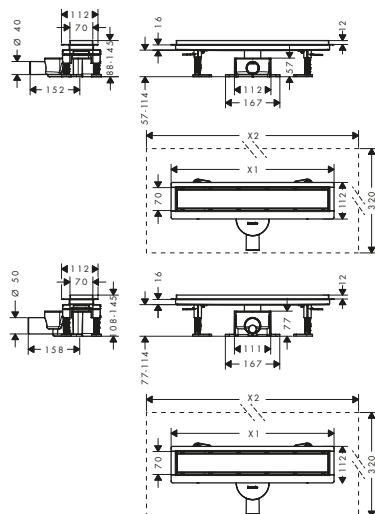
Lunghezza (mm)	Art. Nr.	Euro
600	56163000	422,80
700	56165000	442,60
800	56167000	462,50
900	56169000	482,30
1000	56171000	502,10
1200	56173000	541,80

RainDrain Go Set completi scarico doccia

Caratteristiche di tutte le varianti

- composto da: set esterno scarico doccia, Sifoni, set per il montaggio, membrana sigillante premontata, strumento di rimozione della griglia, raccogliatore di capelli
- materiale griglia: Acciaio Inox 304
- set materiali per il montaggio: Acciaio Inox 304
- guarnizione per l'acqua: 30 mm, 50 mm
- diametro collegamento: DN40, DN50
- direzione di uscita: orizzontale
- superficie facile da pulire
- regolabile in altezza fino a 10 mm
- capacità di scarico montaggio piatto: fino a 31 l/min
- capacità di scarico montaggio standard: fino a 39 l/min
- dove utilizzare: nuova struttura, ristrutturazione
- spessore piastrelle: fino a 11 mm
- corpo del sifone girevole e regolabile
- sifone facile da pulire
- lo strumento di rimozione della griglia consente una facile rimozione del set esterno
- materiale sifone: ABS
- tipo di montaggio: libero nel pavimento
- piastrellabile sul lato posteriore
- profondità intarsio piastrelle: 12 mm
- scelta di due diversi sifoni, per montaggio standard o piatto
- adatto allo scarico principale e secondario

500 - 1200



Tecnologie



Installazione



Panoramica delle varianti

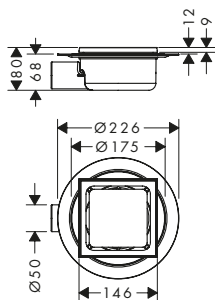
Lunghezza (mm)	Finitura	Art. Nr.	Euro
500	● Nero Opaco	56270670	431,00
	● Acciaio Inox Spazzolato	56270800	307,80
600	● Nero Opaco	56271670	438,50
	● Acciaio Inox Spazzolato	56271800	313,20
700	● Nero Opaco	56272670	446,10
	● Acciaio Inox Spazzolato	56272800	318,60
800	● Nero Opaco	56273670	453,60
	● Acciaio Inox Spazzolato	56273800	324,00
900	● Nero Opaco	56274670	461,20
	● Acciaio Inox Spazzolato	56274800	329,40
1000	● Nero Opaco	56275670	468,80
	● Acciaio Inox Spazzolato	56275800	334,80
1200	● Nero Opaco	56276670	483,90
	● Acciaio Inox Spazzolato	56276800	345,60

Scarichi

RainDrain Spot Scarico doccia completo a pozzetto con grata 150/150

Caratteristiche

- composto da: griglia, corpo incasso, sifone, membrana sigillante premontata, rivestimento protezione schermo
- materiale griglia: Acciaio Inox 304
- guarnizione per l'acqua: 50 mm
- diametro collegamento: DN50
- direzione di uscita: premontato in orizzontale, può essere utilizzato in verticale
- superficie facile da pulire
- regolabile in altezza fino a 10 mm
- fino a 35 l/min capacità di scarico
- dove utilizzare: nuova struttura, ristrutturazione
- corpo del sifone girevole e regolabile
- sifone facile da pulire
- tipo di guarnizione antiodore: liquido
- altezza minima di costruzione 80 mm
- materiale sifone: ABS
- tipo di montaggio: libero nel pavimento



Tecnologie

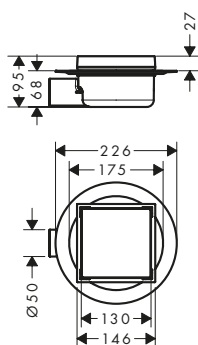


Finiture	Art. Nr.	Euro
● Acciaio Inox Spazzolato	56055800	130,80

RainDrain Spot Scarico doccia completo a pozzetto con grata 150/150 reversibile e piastrellabile

Caratteristiche

- composto da: griglia, corpo incasso, sifone, membrana sigillante premontata, rivestimento protezione schermo
- materiale griglia: Acciaio Inox 304
- guarnizione per l'acqua: 50 mm
- diametro collegamento: DN50
- direzione di uscita: premontato in orizzontale, può essere utilizzato in verticale
- superficie facile da pulire
- regolabile in altezza fino a 10 mm
- fino a 35 l/min capacità di scarico
- dove utilizzare: nuova struttura, ristrutturazione
- corpo del sifone girevole e regolabile
- sifone facile da pulire
- tipo di guarnizione antiodore: liquido
- altezza minima di costruzione 95 mm
- materiale sifone: ABS
- tipo di montaggio: libero nel pavimento
- piastrellabile sul lato posteriore
- profondità intarsio piastrelle: 12 mm



Tecnologie



Installazione

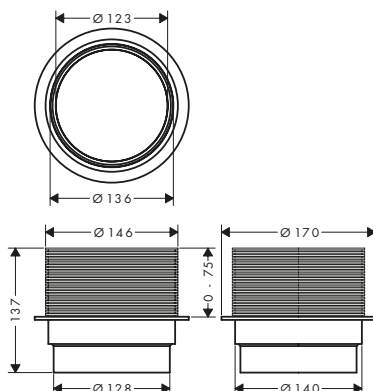


Finiture	Art. Nr.	Euro
● Acciaio Inox Spazzolato	56112800	130,80

RainDrain Spot Supporto per compensazione altezza

Caratteristiche

- materiale: plastica
- adatto per tutti gli scarichi a pozzetto RainDrain Spot

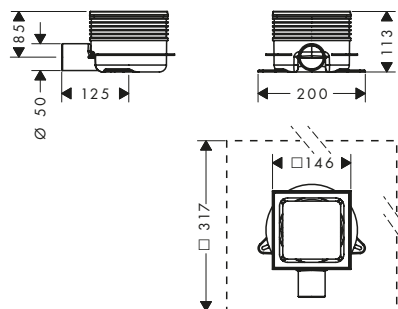


Art. Nr.	Euro
56056000	24,50

RainDrain Spot Plus Scarico doccia completo a pozzetto con grata 150/150 con cornice ad altezza regolabile

Caratteristiche

- composto da: griglia, corpo incasso, sifone, membrana sigillante premontata, rivestimento protezione schermo
- materiale griglia: Acciaio Inox 304
- guarnizione per l'acqua: 50 mm
- diametro collegamento: DN40
- direzione di uscita: premontato in orizzontale, può essere utilizzato in verticale
- superficie facile da pulire
- regolabile in altezza fino a 10 mm
- fino a 35 l/min capacità di scarico
- dove utilizzare: nuova struttura, ristrutturazione
- corpo del sifone girevole e regolabile
- sifone facile da pulire
- tipo di guarnizione antiodore: liquido
- altezza minima di costruzione 80 mm
- materiale sifone: ABS
- tipo di montaggio: libero nel pavimento



Tecnologie



Installazione

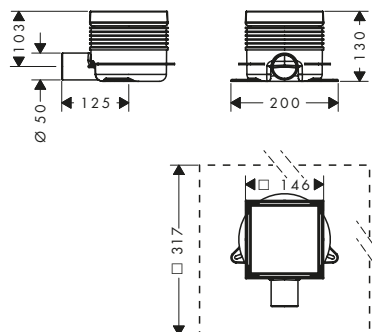


Finiture	Art. Nr.	Euro
● Acciaio Inox Spazzolato	56225800	150,80

RainDrain Spot Plus Scarico doccia completo a pozzetto con grata 150/150 con cornice ad altezza regolabile e piastrellabile

Caratteristiche

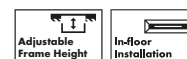
- composto da: griglia, corpo incasso, sifone, membrana sigillante premontata, rivestimento protezione schermo
- materiale griglia: Acciaio Inox 304
- guarnizione per l'acqua: 50 mm
- diametro collegamento: DN40
- direzione di uscita: premontato in orizzontale, può essere utilizzato in verticale
- superficie facile da pulire
- regolabile in altezza fino a 10 mm
- fino a 35 l/min capacità di scarico
- dove utilizzare: nuova struttura, ristrutturazione
- corpo del sifone girevole e regolabile
- sifone facile da pulire
- tipo di guarnizione antiodore: liquido
- altezza minima di costruzione 95 mm
- materiale sifone: ABS
- tipo di montaggio: libero nel pavimento
- piastrellabile sul lato posteriore
- profondità intarsio piastrelle: 12 mm



Tecnologie



Installazione



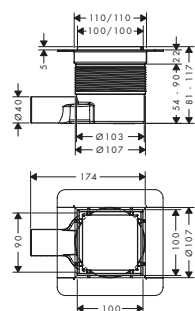
Finiture	Art. Nr.	Euro
● Acciaio Inox Spazzolato	56226800	150,80

RainDrain Brilliance Set completi scarichi a pozzetto

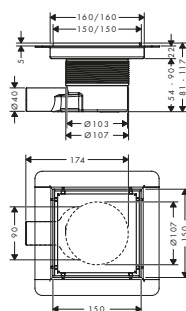
Caratteristiche di tutte le varianti

- composto da: scarico a pozzetto, set per il montaggio, corpo incasso, membrana sigillante premontata, strumento di rimozione della griglia, sifone, rivestimento protezione schermo
- materiale griglia: Acciaio Inox 304
- guarnizione per l'acqua: fino a max. 50 mm
- diametro collegamento: DN40
- direzione di uscita: orizzontale
- superficie facile da pulire
- facile adattamento allo spessore delle piastrelle con il telaio regolabile in altezza (7-18 mm)
- dove utilizzare: nuova struttura, ristrutturazione
- corpo del sifone girevole e regolabile
- sifone facile da pulire
- lo strumento di rimozione della griglia consente una facile rimozione del set esterno
- con filtro per capelli rimovibile
- tipo di guarnizione antiodore: liquido
- altezza minima di costruzione 76 mm
- materiale sifone: ABS
- tipo di montaggio: libero nel pavimento
- piastrellabile sul lato posteriore
- montaggio semplificato grazie al sifone tagliabile
- profondità intarsio piastrelle: 12 mm
- adatto allo scarico principale e secondario
- accessori controllati da terzi DIN EN 1253-3

100/100



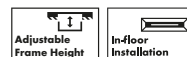
150/150



Tecnologie



Installazione



Panoramica delle varianti

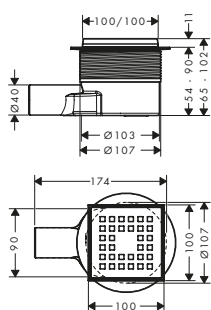
capacità di scarico	Dimensioni prodotto (mm)	Finitura	Art. Nr.	Euro
35	100/100	● Nero Opaco	56250670	447,00
		● Acciaio Inox Spazzolato	56250800	319,30
fino a 41 l/min	150/150	● Nero Opaco	56251670	462,50
		● Acciaio Inox Spazzolato	56251800	330,30

RainDrain Point Set completi scarichi a pozzetto

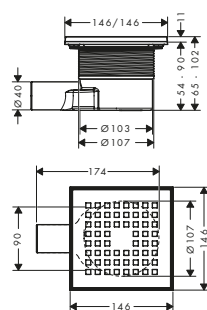
Caratteristiche di tutte le varianti

- composto da: scarico a pozzetto, set per il montaggio, membrana sigillante premontata, corpo incasso, sifone, rivestimento protezione schermo
- materiale griglia: Acciaio Inox 304
- guarnizione per l'acqua: fino a max. 50 mm
- diametro collegamento: DN40
- direzione di uscita: orizzontale
- superficie facile da pulire
- regolabile in altezza fino a 10 mm
- dove utilizzare: nuova struttura, ristrutturazione
- spessore piastrelle: fino a 18 mm
- corpo del sifone girevole e regolabile
- sifone facile da pulire
- lo strumento di rimozione della griglia consente una facile rimozione del set esterno
- con filtro per capelli rimovibile
- tipo di guarnizione antiodore: liquido
- altezza minima di costruzione 54 mm
- materiale sifone: ABS
- tipo di montaggio: libero nel pavimento
- montaggio semplificato grazie al sifone tagliabile
- adatto allo scarico principale
- accessori controllati da terzi DIN EN 1253-3

100/100



150/150



Tecnologie



Installazione



RainDrain Point Set completi scarichi a pozzetto

Panoramica delle varianti

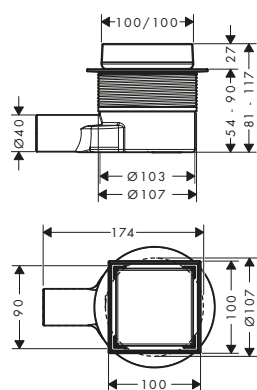
capacità di scarico	Dimensioni prodotto (mm)	Finitura	Art. Nr.	Euro
fino a 41 l/min	100/100	● Acciaio Inox Spazzolato	56246800	105,70
fino a 45 l/min	150/150	● Acciaio Inox Spazzolato	56248800	114,60

RainDrain Point Set completi scarichi a pozzetto

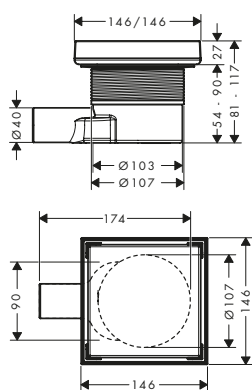
Caratteristiche di tutte le varianti

- composto da: scarico a pozzetto, set per il montaggio, membrana sigillante premontata, corpo incasso, sifone, rivestimento protezione schermo
- materiale griglia: Acciaio Inox 304
- diametro collegamento: DN40
- direzione di uscita: orizzontale
- superficie facile da pulire
- regolabile in altezza fino a 10 mm
- dove utilizzare: nuova struttura, ristrutturazione
- spessore piastrelle: fino a 18 mm
- corpo del sifone girevole e regolabile
- sifone facile da pulire
- lo strumento di rimozione della griglia consente una facile rimozione del set esterno
- con filtro per capelli rimovibile
- tipo di guarnizione antiodore: liquido
- materiale sifone: ABS
- tipo di montaggio: libero nel pavimento
- piastrellabile sul lato posteriore
- montaggio semplificato grazie al sifone tagliabile
- profondità intarsio piastrelle: 12 mm
- adatto allo scarico principale
- accessori controllati da terzi DIN EN 1253-3

100/100



150/150



Tecnologie



Installazione



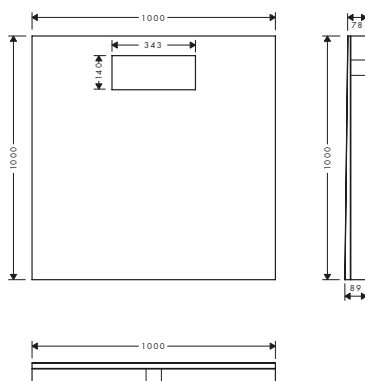
Panoramica delle varianti

capacità di scarico	Dimensioni prodotto (mm)	Finitura	Art. Nr.	Euro
fino a 41 l/min	100/100	● Acciaio Inox Spazzolato	56247800	110,20
		● Nero Opaco	56247670	154,20
fino a 45 l/min	150/150	● Acciaio Inox Spazzolato	56249800	119,00
		● Nero Opaco	56249670	166,60

RainDrain Board Base doccia piastrellabile 1000/1000 con set di installazione

Caratteristiche

- composto da: piatto con pendenza, elemento sottostruttura, membrana sigillante premontata
- materiale strato inferiore: schiuma dura
- materiale strato superiore: schiuma dura
- membrana sigillante premontata
- pendenza integrata pronta per essere piastrellata
- dove utilizzare: nuova struttura, ristrutturazione
- con pendenza integrata
- rifilabile fino alla lunghezza e larghezza progettate
- pendenza: 12 mm
- adatto per set di finitura RainDrain Flex (a pavimento) fino a 1000 mm e RainDrain Original 900 mm



Art. Nr.	Euro
56256000	776,90

! Parti obbligatorie



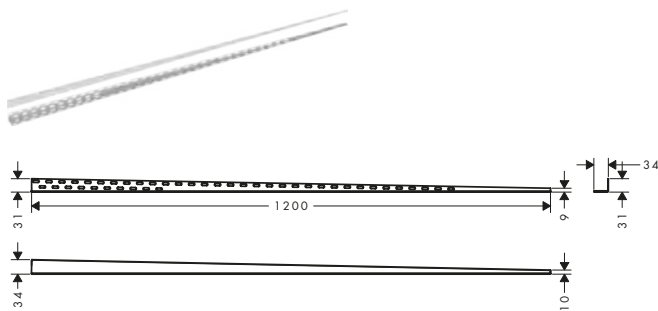
uBox universal Corpo incasso per canaline doccia lineari per installazione standard 50 mm

Art. Nr.	Euro
01001180	195,50

RainTurn Profilo per pendenza doccia adattabile a lato destro o sinistro

Caratteristiche

- versione: sinistra, destra
- materiale: Acciaio Inox 304
- altezza: 34.0 mm
- montaggio: libero nel pavimento
- lunghezza: 1200 mm
- facilita la regolazione della pendenza delle docce a filo pavimento, profilo per pendenza 2%, può essere posizionato su qualsiasi supporto

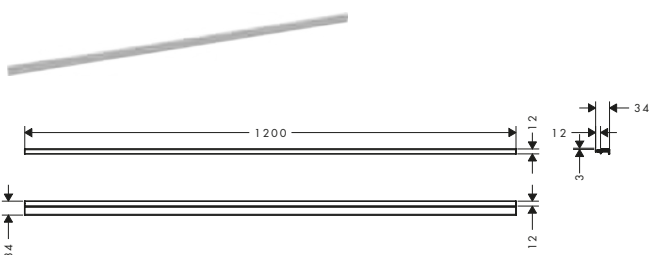


Art. Nr.	Euro
56158000	132,30

RainTurn Profilo frontale per doccia

Caratteristiche

- versione: sinistra, destra
- materiale: Acciaio Inox 304
- altezza: 34.0 mm
- montaggio: attacco a parete
- lunghezza: 1200 mm

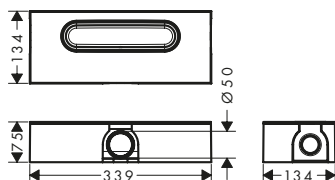


Art. Nr.	Euro
56161000	121,20

uBox universal Corpo incasso per canaline doccia lineari per installazione standard 50 mm

Caratteristiche

- composto da: corpo incasso, sifone, membrana sigillante premontata, pannelli di regolazione dell'altezza, rivestimento protezione schermo
- adatto per Set di finitura RainDrain Match, Flex, Rock, Original, Match Plus e Minimalistic
- dove utilizzare: nuova struttura, ristrutturazione
- guarnizione per l'acqua: 50 mm
- altezza minima di costruzione: 75 mm
- capacità di scarico con sifone: fino a 42 l/min
- capacità di scarico con Dryphon: fino a 60 l/min
- diametro collegamento: DN50
- direzione di uscita: orizzontale
- collegamento: 3 lati
- fissaggio facile al pavimento con staffa di montaggio
- regolabile in altezza con pannelli in schiuma
- tipo di montaggio: montaggio a parete, libero nel pavimento
- sifone facile da pulire
- sifone rimovibile
- ideale per installazioni insonorizzate
- accessori controllati da terzi DIN EN 1253-3



Tecnologie



Installazione

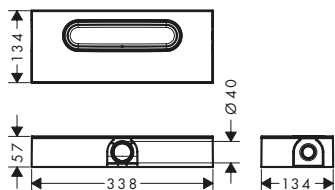


Art. Nr.	Euro
01001180	195,50

uBox universal Corpo incasso per canaline doccia lineari per installazione piatta 30 mm

Caratteristiche

- composto da: corpo incasso, sifone, membrana sigillante premontata, pannelli di regolazione dell'altezza, rivestimento protezione schermo
- adatto per Set di finitura RainDrain Match, Flex, Rock, Original, Match Plus e Minimalistic
- dove utilizzare: nuova struttura, ristrutturazione
- guarnizione per l'acqua: 30 mm
- altezza minima di costruzione: 57 mm
- capacità di scarico con sifone: fino a 33 l/min
- capacità di scarico con Dryphon: fino a 55 l/min
- diametro collegamento: DN40
- direzione di uscita: orizzontale
- collegamento: 3 lati
- fissaggio facile al pavimento con staffa di montaggio
- regolabile in altezza con pannelli in schiuma
- tipo di montaggio: montaggio a parete, libero nel pavimento
- sifone facile da pulire
- sifone rimovibile
- ideale per installazioni insonorizzate



Tecnologie



Installazione

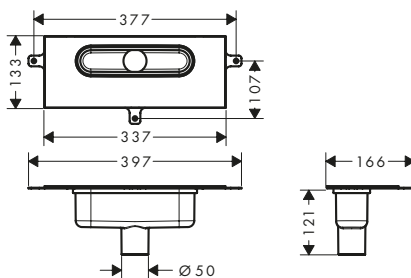


Art. Nr.	Euro
01000180	195,50

uBox universal Corpo incasso per canaline doccia lineari per installazione verticale

Caratteristiche

- composto da: corpo incasso, sifone, membrana sigillante premontata, rivestimento protezione schermo
- adatto per Set di finitura RainDrain Match, Flex, Rock, Original, Match Plus e Minimalistic
- dove utilizzare: nuova struttura, ristrutturazione
- guarnizione per l'acqua: 50 mm
- altezza minima di costruzione: 75 mm
- capacità di scarico con sifone: fino a 42 l/min
- capacità di scarico con Dryphon: fino a 60 l/min
- diametro collegamento: DN50
- direzione di uscita: verticale
- collegamento: 1 lato
- tipo di montaggio: montaggio a parete, libero nel pavimento
- sifone facile da pulire
- sifone rimovibile
- accessori controllati da terzi DIN EN 1253-3



Tecnologie



Installazione



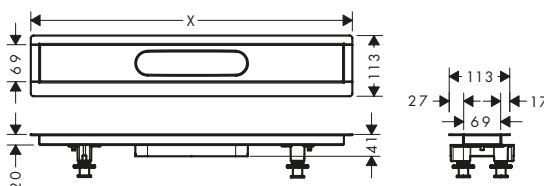
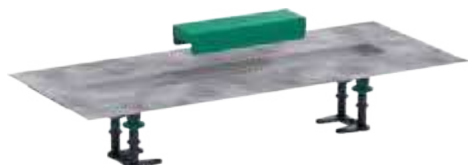
Art. Nr.	Euro
01002180	195,50

RainDrain Set per il montaggio

Caratteristiche di tutte le varianti

- composto da: set per il montaggio, membrana sigillante premontata, piedi di regolazione dell'altezza, supporto per piastrelle
- adatto per tutti i set esterni RainDrain Rock e RainDrain Match
- dove utilizzare: nuova struttura, ristrutturazione
- piedi di regolazione dell'altezza e supporto per piastrelle per montaggio inclusi
- con pendenza integrata
- set materiali per il montaggio: Acciaio Inox 304
- accessori controllati da terzi DIN EN 1253-3



600-1200



Panoramica delle varianti

Lunghezza (mm)	Art. Nr.	Euro
600	56010180	260,40
700	56011180	262,70
800	56012180	267,70
900	56013180	274,90
1000	56014180	284,80
1200	56015180	301,90

⚠️ Parti obbligatorie (sceglierne una)

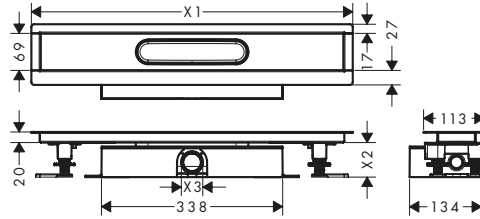
	Art. Nr.	Euro
 uBox universal Corpo incasso per canaline doccia lineari per installazione piatta 30 mm	01000180	195,50
 uBox universal Corpo incasso per canaline doccia lineari per installazione verticale	01002180	195,50

uBox universal Set completi per montaggio standard

Caratteristiche di tutte le varianti

- composto da: set per il montaggio, corpo incasso, membrana sigillante premontata, sifone, pannelli di regolazione dell'altezza
- adatto per tutti i set esterni RainDrain Rock e RainDrain Match
- dove utilizzare: nuova struttura, ristrutturazione
- guarnizione per l'acqua: 50 mm
- capacità di scarico con sifone: fino a 42 l/min
- capacità di scarico con Dryphon: fino a 60 l/min
- diametro collegamento: DN50
- direzione di uscita: orizzontale
- collegamento: 3 lati
- piedi di regolazione dell'altezza e supporto per piastrelle per montaggio inclusi
- fissaggio facile al pavimento con staffa di montaggio
- regolabile in altezza con pannelli in schiuma
- con pendenza integrata
- tipo di montaggio: montaggio a parete, libero nel pavimento
- sifone facile da pulire
- sifone rimovibile
- set materiali per il montaggio: Acciaio Inox 304

600-1200



Tecnologie



Installazione



Panoramica delle varianti

Lunghezza (mm)	Art. Nr.	Euro
600	56022180	455,80
700	56023180	458,10
800	56024180	463,10
900	56025180	470,40
1000	56026180	480,20
1200	56027180	497,30

costituito da:



uBox universal Corpo incasso per canaline doccia lineari per installazione standard 50 mm

Incluso in

Codice articolo

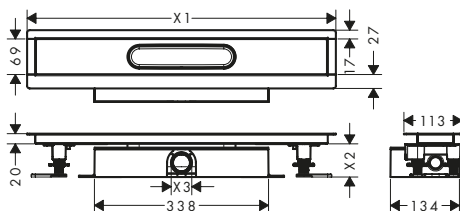
56022180 01001180
56023180
56024180
56025180
56026180
56027180

	RainDrain Set di installazione 700 per canaline doccia lineari	56023180	56011180
	RainDrain Set di installazione 800 per canaline doccia lineari	56024180	56012180
	RainDrain Set di installazione 900 per canaline doccia lineari	56025180	56013180
	RainDrain Set di installazione 1000 per canaline doccia lineari	56026180	56014180
	RainDrain Set di installazione 1200 per canaline doccia lineari	56027180	56015180

Caratteristiche di tutte le varianti

- composto da: set per il montaggio, corpo incasso, membrana sigillante premontata, sifone, pannelli di regolazione dell'altezza
- dove utilizzare: nuova struttura, ristrutturazione
- guarnizione per l'acqua: 30 mm
- capacità di scarico con sifone: fino a 33 l/min
- capacità di scarico con Dryphon: fino a 55 l/min
- diametro collegamento: DN40
- direzione di uscita: orizzontale
- collegamento: 3 lati
- piedi di regolazione dell'altezza e supporto per piastrelle per montaggio inclusi
- fissaggio facile al pavimento con staffa di montaggio
- regolabile in altezza con pannelli in schiuma
- con pendenza integrata
- tipo di montaggio: montaggio a parete, libero nel pavimento
- sifone facile da pulire
- sifone rimovibile
- set materiali per il montaggio: Acciaio Inox 304

600-1200



Tecnologie









Installazione



Panoramica delle varianti

Lunghezza (mm)	Art. Nr.	Euro
600	56016180	455,80
700	56017180	458,10
800	56018180	463,10
900	56019180	470,40
1000	56020180	480,20
1200	56021180	497,30

costituito da:

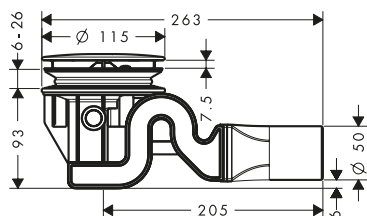
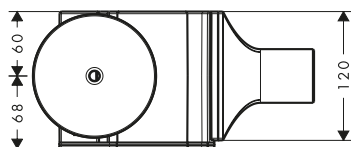
costituito da:	Incluso in	Codice articolo
 uBox universal Corpo incasso per canaline doccia lineari per installazione piatta 30 mm	56016180 56017180 56018180 56019180 56020180 56021180	01000180
 RainDrain Set di installazione 700 per canaline doccia lineari	56017180	56011180
 RainDrain Set di installazione 800 per canaline doccia lineari	56018180	56012180
 RainDrain Set di installazione 900 per canaline doccia lineari	56019180	56013180
 RainDrain Set di installazione 1000 per canaline doccia lineari	56020180	56014180
 RainDrain Set di installazione 1200 per canaline doccia lineari	56021180	56015180

Raindrain Set completo scarico 90 XXL

Caratteristiche

- composto da: corpo incasso, set esterno
- adatto per piatti doccia con foro di scarico Ø 90 mm
- tubo scarico Ø 50 mm
- capacità di scarico 51 l/min con un livello dell'acqua di 15 mm
- blocco odori - l'altezza del sifone è di 50 mm
- materiale sifone: plastica

- materiale tappo di scarico: Acciaio Inox
- apertura per la pulizia
- accessori controllati da terzi DIN EN 274-3

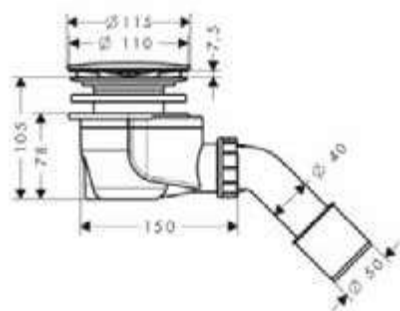


Finiture	Art. Nr.	Euro
● Cromo	60067000	87,40

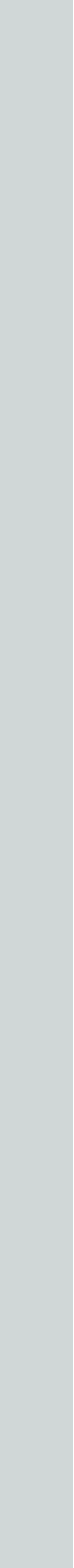
Staro Set completo scarico 90

Caratteristiche

- composto da: corpo incasso, set esterno
- adatto per piatti doccia con foro di scarico Ø 90 mm
- collegamento a vite in PE G 1 1/2 x 40/50 mm
- tubo scarico Ø 50 mm
- capacità di scarico 29 l/min con un livello dell'acqua di 15 mm
- blocco odori - l'altezza del sifone è di 50 mm
- materiale sifone: plastica
- materiale tappo di scarico: Acciaio Inox
- autopulente



Finiture	Art. Nr.	Euro
● Cromo	60056000	71,50





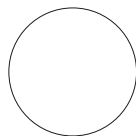
Scarichi e sifoni per vasca da bagno

Tipi di getto



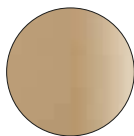
Potente getto che avvolge tutto il corpo per un effetto a cascata meravigliosamente rilassante.

Finiture



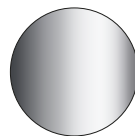
Bianco Opaco

-700



Bronzo Spazzolato

-140



Cromo

-000



Cromo Nero Spazzolato

-340



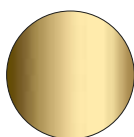
Nero Opaco

-670



Nichel Spazzolato

-820



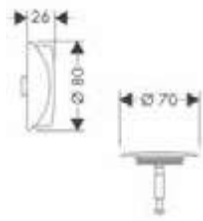
Oro Lucido

-990

Flexaplus Set esterno scarico e troppopieno

Caratteristiche

- composto da: maniglia girevole, tappo di sicurezza
- adatto per vasche normali e speciali



Finiture	Art. Nr.	Euro
Cromo	58185000	27,30
Bronzo Spazzolato	58185140	40,80
Cromo Nero Spazzolato	58185340	40,80
Nero Opaco	58185670	38,30
Bianco Opaco	58185700	38,30
Oro Lucido	58185990	40,80

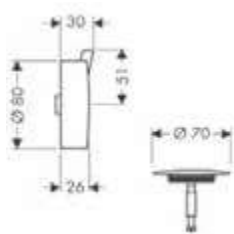
! Parti obbligatorie

	Art. Nr.	Euro
Flexaplus Corpo incasso set scarico e troppopieno per vasche da bagno standard	58140180	60,50
Flexaplus Corpo incasso set scarico e troppopieno per vasche da bagno speciali	58141180	93,30

Flexaplus S Set esterno scarico e troppopieno

Caratteristiche

- composto da: maniglia girevole, tappo di sicurezza
- adatto per vasche normali e speciali



Finiture	Art. Nr.	Euro
Cromo	58186000	41,80

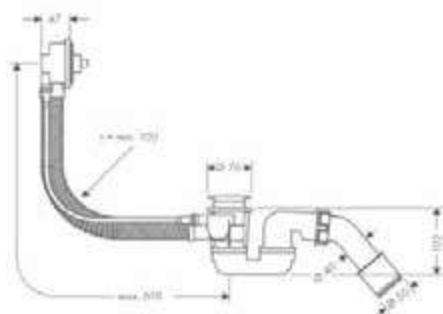
! Parti obbligatorie

	Art. Nr.	Euro
Flexaplus Corpo incasso set scarico e troppopieno per vasche da bagno speciali	58141180	93,30
Flexaplus Corpo incasso set scarico e troppopieno per vasche da bagno standard	58140180	60,50

Flexaplus Corpo incasso set scarico e troppopieno per vasche da bagno standard

Caratteristiche

- adatto per vasche da bagno standard
- l'altezza del ristagno del sifone antiodore è di 50 mm
- tubo flessibile troppopieno
- lunghezza cavo Bowden 520 mm
- collegamento a vite in PE G 1 1/2 x 40/50 mm



	Art. Nr.	Euro
	58140180	60,50

Per ulteriori informazioni su questo prodotto, vedere la pagina successiva.

Flexaplus Corpo incasso set scarico e troppopieno per vasche da bagno standard

! Parti obbligatorie



Flexaplus Set esterno scarico e troppopieno

Finitura	Art. Nr.	Euro
Cromo	58185000	27,30
Bronzo Spazzolato	58185140	40,80
Cromo Nero Spazzolato	58185340	40,80
Nero Opaco	58185670	38,30
Bianco Opaco	58185700	38,30
Oro Lucido	58185990	40,80



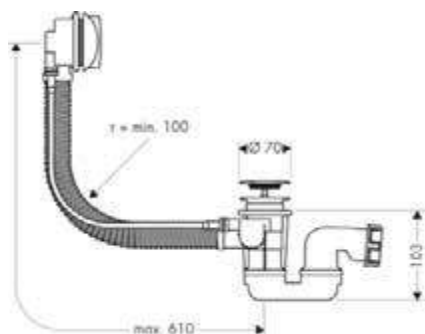
Flexaplus S Set esterno scarico e troppopieno

Cromo	58186000	41,80
-------	----------	-------

Flexaplus Corpo incasso set scarico e troppopieno per vasche da bagno standard e doccia

Caratteristiche

- adatto per vasche da bagno standard
- l'altezza del ristagno del sifone antiodore è di 50 mm
- tubo flessibile troppopieno
- lunghezza cavo Bowden 520 mm
- collegamento a vite in PE G 1 1/2 x 40/50 mm

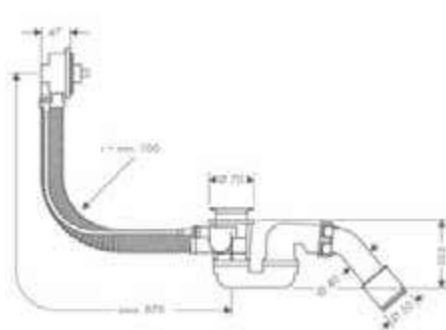


Finiture	Art. Nr.	Euro
Cromo	58142000	86,20

Flexaplus Corpo incasso set scarico e troppopieno per vasche da bagno speciali

Caratteristiche

- adatto per vasche speciali
- l'altezza del ristagno del sifone antiodore è di 50 mm
- tubo flessibile troppopieno
- lunghezza cavo Bowden 780 mm
- collegamento a vite in PE G 1 1/2 x 40/50 mm



Art. Nr.	Euro
58141180	93,30

! Parti obbligatorie



Flexaplus Set esterno scarico e troppopieno

Finitura	Art. Nr.	Euro
Cromo	58185000	27,30
Bronzo Spazzolato	58185140	40,80
Cromo Nero Spazzolato	58185340	40,80
Nero Opaco	58185670	38,30
Bianco Opaco	58185700	38,30
Oro Lucido	58185990	40,80



Flexaplus S Set esterno scarico e troppopieno

Cromo	58186000	41,80
-------	----------	-------

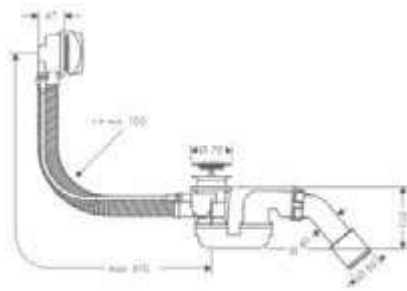
Flexaplus Set completo scarico e troppopieno per vasche da bagno standard

Caratteristiche

- composto da: corpo incasso, set esterno
- adatto per vasche da bagno standard

- l'altezza del ristagno del sifone antiodore è di 50 mm
- tubo flessibile troppopieno

- lunghezza cavo Bowden 520 mm
- collegamento a vite in PE G 1 1/2 x 40/50 mm



Finiture	Art. Nr.	Euro
● Cromo	58143000	86,20

costituito da:



Flexaplus Corpo incasso set scarico e troppopieno per vasche da bagno standard

Incluso in

Codice articolo

58143000

58140180

Flexaplus Set esterno scarico e troppopieno

58143000

58185000

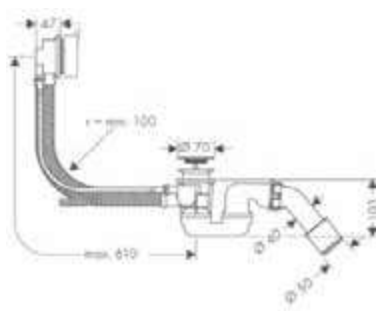
Flexaplus S Set completo scarico e troppopieno per vasche da bagno standard

Caratteristiche

- composto da: corpo incasso, set esterno
- adatto per vasche da bagno standard

- l'altezza del ristagno del sifone antiodore è di 50 mm
- tubo flessibile troppopieno

- lunghezza cavo Bowden 520 mm
- collegamento a vite in PE G 1 1/2 x 40/50 mm



Finiture	Art. Nr.	Euro
● Cromo	58150000	101,40

costituito da:



Flexaplus Corpo incasso set scarico e troppopieno per vasche da bagno standard

Incluso in

Codice articolo

58150XXX

58140180

Flexaplus S Set esterno scarico e troppopieno

58150XXX

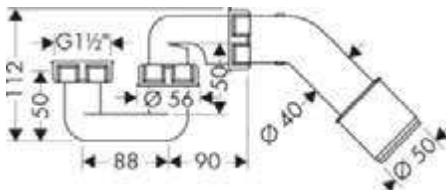
58186XXX

Sifone vasca

Caratteristiche

- l'altezza del ristagno del sifone antiodore è di 50 mm

- collegamento a vite in PE G 1 1/2 x 40/50 mm



Art. Nr.

56373000

Euro

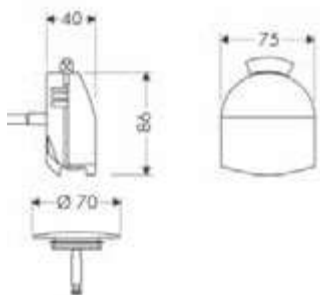
15,90

Scarichi e sifoni

Exafill Set esterno erogazione vasca, set scarico e troppopieno



Caratteristiche

- composto da: copripiletta, tappo di sicurezza
- adatto per vasche normali e speciali
- diffusore del getto regolabile di 20°
- portata massima a 3 bar: 23 l/min
- accessori controllati da terzi DIN EN 274-3



Finiture	Art. Nr.	Euro
● Cromo	58127000	219,00

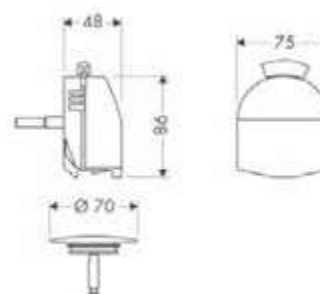
⚠️ Parti obbligatorie

	Art. Nr.	Euro
 Exafill Corpo incasso erogazione vasca, set scarico e troppopieno per vasche da bagno standard	58125180	151,10
 Exafill Corpo incasso erogazione vasca, set scarico e troppopieno per vasche da bagno speciali	58126180	211,70

Exafill Set esterno erogazione vasca, set scarico e troppopieno plus



Caratteristiche

- composto da: copripiletta, tappo di sicurezza
- adatto per vasche normali e speciali, vasche con foro di troppopieno ribassato
- diffusore del getto regolabile di 20°
- portata massima a 3 bar: 23 l/min
- accessori controllati da terzi DIN EN 274-3



Finiture	Art. Nr.	Euro
● Cromo	58128000	259,80

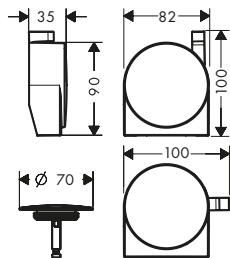
⚠️ Parti obbligatorie

	Art. Nr.	Euro
 Exafill Corpo incasso erogazione vasca, set scarico e troppopieno per vasche da bagno standard	58125180	151,10
 Exafill Corpo incasso erogazione vasca, set scarico e troppopieno per vasche da bagno speciali	58126180	211,70

Exafill S Set esterno erogazione vasca, set scarico e troppopieno

Caratteristiche

- composto da: copripiletta, tappo di sicurezza
- adatto per vasche normali e speciali
- diffusore del getto regolabile di 30°
- portata massima a 3 bar: 19 l/min



Tipi di getto



Finiture	Art. Nr.	Euro
Cromo	58117000	201,30
Bronzo Spazzolato	58117140	302,10
Cromo Nero Spazzolato	58117340	302,10
Nero Opaco	58117670	281,90
Bianco Opaco	58117700	281,90
Oro Lucido	58117990	302,10

! Parti obbligatorie

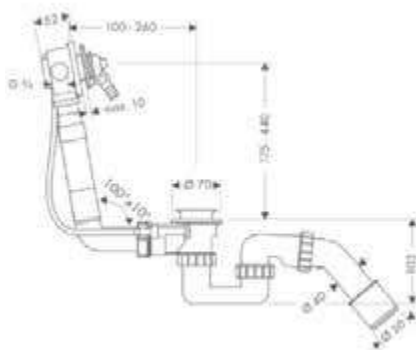
	Art. Nr.	Euro
Exafill S Corpo incasso erogazione vasca, set scarico e troppopieno per vasche da bagno standard	58115180	138,80
Exafill S Corpo incasso erogazione vasca, set scarico e troppopieno per vasche da bagno speciali	58116180	194,50

Scarichi e sifoni

Exafill Corpo incasso erogazione vasca, set scarico e troppopieno per vasche da bagno standard

Caratteristiche

- composto da: corpo incasso, sifone vasca
- adatto per vasche da bagno standard
- raccordo acqua tubo di adduzione DN20 a sinistra e a destra
- l'altezza del ristagno del sifone antiodore è di 50 mm
- lunghezza cavo Bowden 520 mm
- accessori controllati da terzi: DIN EN 274-3



Art. Nr.	Euro
58125180	151,10

⚠️ Parti obbligatorie



Exafill Set esterno erogazione vasca, set scarico e troppopieno plus

Finitura	Art. Nr.	Euro
● Cromo	58128000	259,80



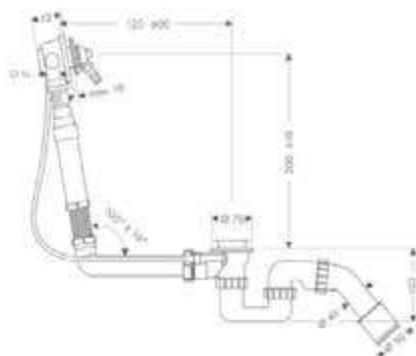
Exafill Set esterno erogazione vasca, set scarico e troppopieno

● Cromo	58127000	219,00
---------	----------	--------

Exafill Corpo incasso erogazione vasca, set scarico e troppopieno per vasche da bagno speciali

Caratteristiche

- composto da: corpo incasso, sifone vasca
- adatto per vasche speciali, per vasche con bordo inclinato
- raccordo acqua tubo di adduzione DN20 a sinistra e a destra
- l'altezza del ristagno del sifone antiodore è di 50 mm
- lunghezza cavo Bowden 780 mm
- accessori controllati da terzi: DIN EN 274-3



Art. Nr.	Euro
58126180	211,70

⚠️ Parti obbligatorie



Exafill Set esterno erogazione vasca, set scarico e troppopieno plus

Finitura	Art. Nr.	Euro
● Cromo	58128000	259,80



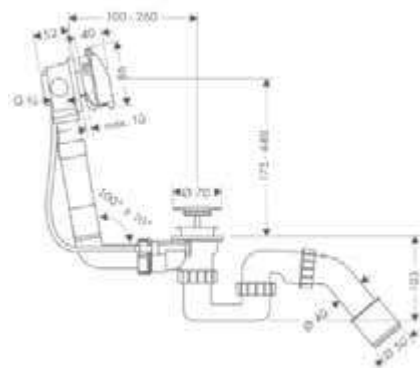
Exafill Set esterno erogazione vasca, set scarico e troppopieno

● Cromo	58127000	219,00
---------	----------	--------

Exafill Set completo erogazione vasca, set scarico e troppopieno per vasche da bagno standard




Caratteristiche

- composto da: sifone vasca, corpo incasso, set esterno
- adatto per vasche da bagno standard
- raccordo acqua tubo di adduzione DN20 a sinistra e a destra
- l'altezza del ristagno del sifone antiodore è di 50 mm
- lunghezza cavo Bowden 520 mm
- materiale: plastica
- accessori controllati da terzi: DIN EN 274-3



Finiture	Art. Nr.	Euro
● Cromo	58123000	339,00

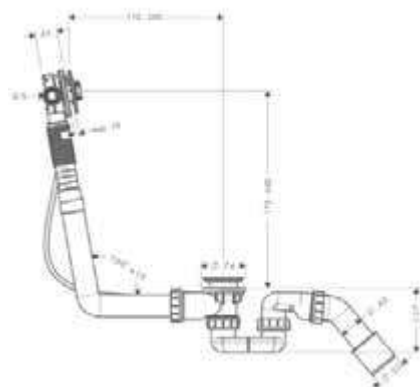
costituito da:

	Incluso in	Codice articolo
 Sifone vasca	58123XXX	56373000
 Exafill Corpo incasso erogazione vasca, set scarico e troppopieno per vasche da bagno standard	58123XXX	58125180
 Exafill Set esterno erogazione vasca, set scarico e troppopieno	58123XXX	58127XXX

Exafill S Corpo incasso erogazione vasca, set scarico e troppopieno per vasche da bagno standard


Caratteristiche

- composto da: corpo incasso, sifone vasca
- adatto per vasche da bagno standard, per vasche con bordo inclinato
- raccordo acqua tubo di adduzione sinistra DN20
- l'altezza del ristagno del sifone antiodore è di 50 mm
- lunghezza cavo Bowden 520 mm
- accessori controllati da terzi: DIN EN 274-3



Art. Nr.	Euro
58115180	138,80

⚠️ Parti obbligatorie

	Exafill S Set esterno erogazione vasca, set scarico e troppopieno
--	---

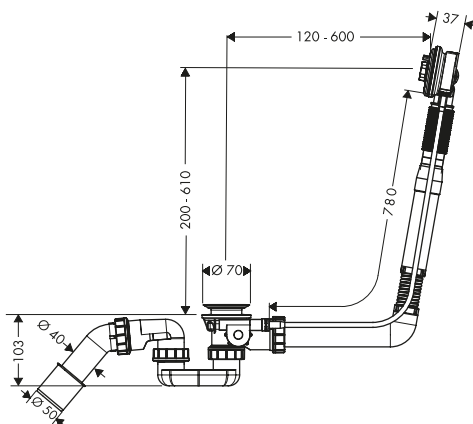
Finitura	Art. Nr.	Euro
● Cromo	58117000	201,30
● Bronzo Spazzolato	58117140	302,10
● Cromo Nero Spazzolato	58117340	302,10
● Nero Opaco	58117670	281,90
○ Bianco Opaco	58117700	281,90
● Oro Lucido	58117990	302,10

Scarichi e sifoni

Exafill S Corpo incasso erogazione vasca, set scarico e troppopieno per vasche da bagno speciali

Caratteristiche

- composto da: corpo incasso, sifone vasca
- adatto per vasche speciali, per vasche con bordo inclinato
- raccordo acqua tubo di adduzione sinistra DN20
- l'altezza del ristagno del sifone antiodore è di 50 mm
- lunghezza cavo Bowden 780 mm
- accessori controllati da terzi: DIN EN 274-3



Art. Nr.	Euro
58116180	194,50

Parti obbligatorie



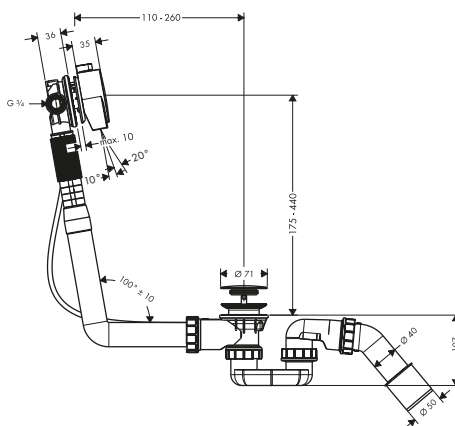
Exafill S Set esterno erogazione vasca, set scarico e troppopieno

Finitura	Art. Nr.	Euro
Cromo	58117000	201,30
Bronzo Spazzolato	58117140	302,10
Cromo Nero Spazzolato	58117340	302,10
Nero Opaco	58117670	281,90
Bianco Opaco	58117700	281,90
Oro Lucido	58117990	302,10

Exafill S Set completo erogazione vasca, set scarico e troppopieno per vasche da bagno standard

Caratteristiche

- composto da: sifone vasca, corpo incasso, set esterno
- adatto per vasche da bagno standard, per vasche con bordo inclinato
- raccordo acqua tubo di adduzione sinistra DN20
- l'altezza del ristagno del sifone antiodore è di 50 mm
- lunghezza cavo Bowden 520 mm
- accessori controllati da terzi: DIN EN 274-3



Finiture	Art. Nr.	Euro
Cromo	58113000	305,10

costituito da:



Sifone vasca

Incluso in
58113000
Codice articolo
56373000



Exafill S Corpo incasso erogazione vasca, set scarico e troppopieno per vasche da bagno standard

58113000
58115180



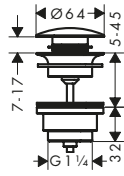
Exafill S Set esterno erogazione vasca, set scarico e troppopieno

58113000
58117XXX

Piletta push-open per miscelatori lavabo e bidet

Caratteristiche

- funzionamento con tappo a pressione
- per lavabi con troppopieno
- materiale tappo di scarico ottone
- dimensione raccordo: G 1 1/4

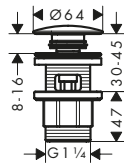


Finiture	Art. Nr.	Euro
● Cromo	50100000	71,40
● Bronzo Spazzolato	50100140	107,10
● Cromo Nero Spazzolato	50100340	107,10
● Nero Opaco	50100670	99,80
○ Bianco Opaco	50100700	99,80
● Oro Lucido	50100990	107,10

Piletta push-open per miscelatori lavabo e bidet

Caratteristiche

- funzionamento con tappo a pressione
- per lavabi con troppopieno
- materiale tappo di scarico sintetico
- dimensione raccordo: G 1 1/4
- accessori controllati da terzi DIN EN 274-3

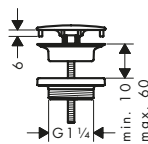


Finiture	Art. Nr.	Euro
● Cromo	50105000	30,40

Set scarico sempre aperto per lavabo

Caratteristiche

- set di scarico sempre aperto
- per lavabi senza troppopieno
- materiale tappo di scarico Acciaio Inox
- dimensione raccordo: G 1 1/4



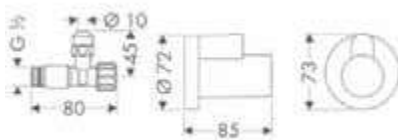
Finiture	Art. Nr.	Euro
● Cromo	50001000	45,70
● Bronzo Spazzolato	50001140	68,60
● Cromo Nero Spazzolato	50001340	68,60
● Nero Opaco	50001670	68,60
○ Bianco Opaco	50001700	68,60
● Oro Lucido	50001990	68,60

Scarichi e sifoni

Valvola angolare uscita acqua G 3/8

Caratteristiche

- composto da: valvola angolare, coperchio
- dimensione raccordo: G 1/2
- dimensioni raccordo uscita: G 3/8
- unità imballaggio: 1 pezzo

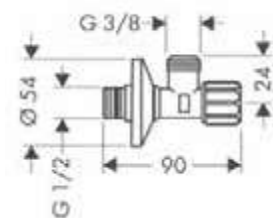


Finiture	Art. Nr.	Euro
● Cromo	13954000	64,10
● Nichel Spazzolato	13954820	96,20

Valvola angolare uscita acqua G 3/8 con microfiltro

Caratteristiche

- per la protezione dei miscelatori dalle infiltrazioni di sporco ad es. per miscelatori lavabo elettronici
- possibilità di estrazione e pulitura dell'inserto filtro
- dimensione raccordo: G 1/2
- dimensioni raccordo uscita: G 3/8
- unità imballaggio: 1 pezzo

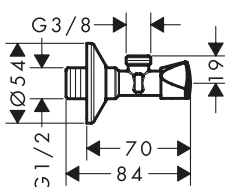


Finiture	Art. Nr.	Euro
● Cromo	13904000	36,50

Valvola angolare E uscita acqua G 3/8

Caratteristiche

- dimensione raccordo: G 1/2
- dimensioni raccordo uscita: G 3/8
- unità imballaggio: 1 pezzo
- classe di rumorosità: I
- classe di consumo: A

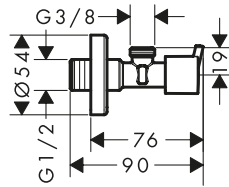


Finiture	Art. Nr.	Euro
● Cromo	13902000	17,00

Valvola angolare S uscita acqua G 3/8

Caratteristiche

- dimensione raccordo: G 1/2
- dimensioni raccordo uscita: G 3/8
- unità imballaggio: 1 pezzo
- classe di rumorosità: I
- classe di consumo: A

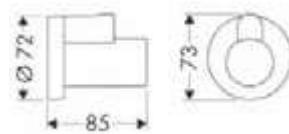


Finiture	Art. Nr.	Euro
● Cromo	13901000	19,80

Campana Flowstar

Caratteristiche

- per la superficie della valvola angolare

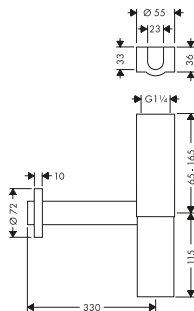


Finiture	Art. Nr.	Euro
● Cromo	13950000	39,60
● Bronzo Spazzolato	13950140	58,80
● Nero Opaco	13950670	54,90
● Bianco Opaco	13950700	54,90
● Oro Lucido	13950990	58,80

Sifone design Flowstar

Caratteristiche

- regolazione distanza 65-165 mm
- distanza dalla parete 330 mm
- l'altezza del ristagno del sifone antiodore è di 70 mm
- dimensione raccordo: G 1 1/4
- accessori controllati da terzi DIN EN 274-3



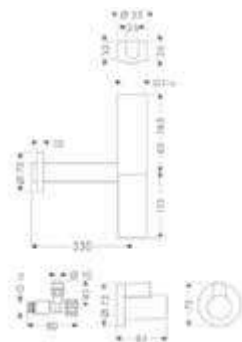
Finiture	Art. Nr.	Euro
● Cromo	52100000	166,20

Scarichi e sifoni

Sifone design set Flowstar

Caratteristiche

- composto da: sifone design, 2 valvole angolari, 2 rivestimenti
- regolazione distanza 65-165 mm
- distanza dalla parete 330 mm
- l'altezza del ristagno del sifone antiodore è di 75 mm
- dimensione raccordo: G 1 1/4



Finiture	Art. Nr.	Euro
Cromo	52120000	238,00

costituito da:



Campana Flowstar

Incluso in	Codice articolo
52120000	13950XXX



Valvola angolare uscita acqua G 3/8

52120000	13954XXX
----------	----------



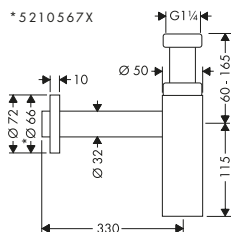
Sifone design Flowstar

52120000	52100XXX
----------	----------

Sifone design Flowstar S

Caratteristiche

- regolazione distanza 60-165 mm
- distanza dalla parete 330 mm
- l'altezza del ristagno del sifone antiodore è di 75 mm
- dimensione raccordo: G 1 1/4
- dimensioni raccordo uscita: DN32
- accessori controllati da terzi DIN EN 274-3

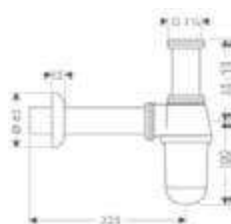


Finiture	Art. Nr.	Euro
Cromo	52105000	93,40
Bronzo Spazzolato	52105140	139,90
Cromo Nero Spazzolato	52105340	139,90
Nero Opaco	52105670	130,70
Bianco Opaco	52105700	130,70
Oro Lucido	52105990	139,90

Sifone bottiglia modello standard

Caratteristiche

- Materiale principale: ottone
- regolazione distanza 35 - 95 mm
- distanza dalla parete 225 mm
- l'altezza del ristagno del sifone antiodore è di 50 mm
- dimensione raccordo: G 1 1/4
- dimensioni raccordo uscita: DN32



Finiture	Art. Nr.	Euro
Cromo	52053000	30,00

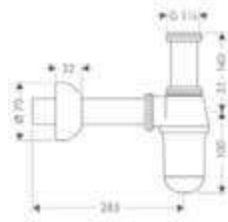
Sifone bottiglia semplice da installare

Caratteristiche

- regolazione distanza 35-140mm
- distanza dalla parete 285 mm

- l'altezza del ristagno del sifone antiodore è di 50 mm

- dimensione raccordo: G 1 ¼



Finiture	Art. Nr.	Euro
● Cromo	52010000	42,00

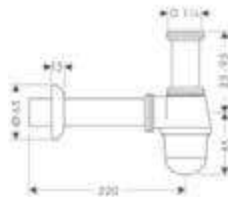
Sifone bottiglia modello standard per bidet

Caratteristiche

- regolazione distanza 35 - 95 mm
- distanza dalla parete 220 mm

- l'altezza del ristagno del sifone antiodore è di 30 mm

- dimensione raccordo: G 1 ¼



Finiture	Art. Nr.	Euro
● Cromo	55213000	40,50

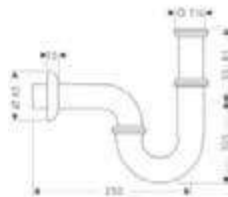
Sifone modello standard

Caratteristiche

- regolazione distanza 35 - 85 mm
- distanza dalla parete 250 mm

- l'altezza del ristagno del sifone antiodore è di 50 mm

- dimensione raccordo: G 1 ¼
- accessori controllati da terzi DIN EN 274-3



Finiture	Art. Nr.	Euro
● Cromo	53002000	23,20

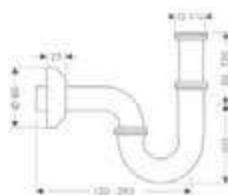
Sifone semplice da installare

Caratteristiche

- regolazione distanza 30-120mm
- distanza dalla parete 300 mm

- l'altezza del ristagno del sifone antiodore è di 50 mm

- dimensione raccordo: G 1 ¼



Finiture	Art. Nr.	Euro
● Cromo	53010000	30,30

Scarichi e sifoni

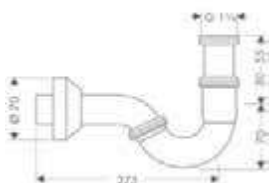
Sifone modello standard per bidet

Caratteristiche

- regolazione distanza 30-55 mm
- distanza dalla parete 275 mm

- l'altezza del ristagno del sifone antiodore è di 50 mm

- dimensione raccordo: G 1 1/4



Finiture	Art. Nr.	Euro
Cromo	55237000	30,80

Tubo curvo

Caratteristiche

- lunghezza 300 mm

- materiale: ottone



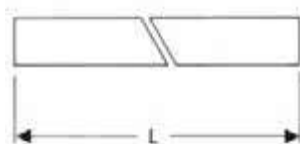
Finiture	Art. Nr.	Euro
Cromo	53555000	29,90

Tubo diritto

Caratteristiche

- lunghezza 500 mm

- materiale: ottone



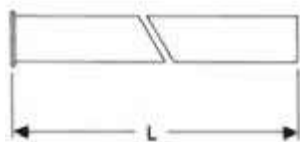
Finiture	Art. Nr.	Euro
Cromo	53493000	29,20
Nero Opaco	53493670	40,50
Bianco Opaco	53493700	40,50

Tubo diritto

Caratteristiche

- lunghezza 300 mm

- materiale: ottone

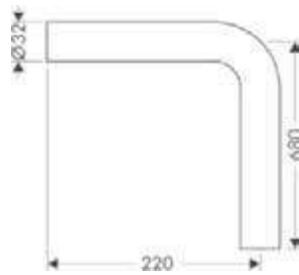


Finiture	Art. Nr.	Euro
Cromo	53428000	16,40
Nero Opaco	53428670	22,90
Bianco Opaco	53428700	22,90

Gomito 90°

Caratteristiche

· materiale: ottone



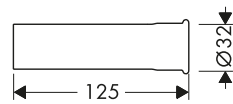
Finiture	Art. Nr.	Euro
● Cromo	53646000	63,60

Prolunga 125 mm

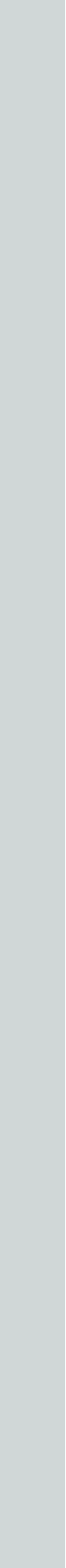
Caratteristiche

· lunghezza 125 mm

· materiale: ottone



Finiture	Art. Nr.	Euro
● Cromo	53990000	28,00





Termostatici esterni

Miscelatori termostatici da esterno

ShowerTablet Select

Ecostat Select



Finitura					
Select	■	■	■	■	-
CoolContact	■	■	■	■	■
Blocco di sicurezza a 40 gradi	■	■	■	■	■
Limitatore della temperatura regolabile	■	■	■	■	■
Water Flow Control	-	-	■	■	■
Bocca d'erogazione vasca	-	■	-	■	-
prezzo in €	602,40	805,50	417,10 - 625,50	504,30 - 756,00	464,00
da pagina	296	296	297	297	298

Ecostat Comfort

Ecostat Element

Ecostat Fine



Finitura					
Select	-	-	-	-	-
CoolContact	-	-	-	-	-
Blocco di sicurezza a 40 gradi	■	■	■	■	■
Limitatore della temperatura regolabile	■	■	■	■	■
Water Flow Control	■	■	■	■	■
Bocca d'erogazione vasca	-	■	-	■	-
prezzo in €	339,80	425,40	208,70 - 260,50	262,20 - 328,00	198,00 - 247,70
da pagina	301	302	302	303	303

Miscelatori termostatici da esterno

Ecostat Select



Ecostat E



Ecostat Comfort



Finitura					
Select	-	-	-	-	-
CoolContact	■	■	■	-	-
Blocco di sicurezza a 40 gradi	■	■	■	■	■
Limitatore della temperatura regolabile	■	■	■	■	■
Water Flow Control	■	■	■	■	■
Bocca d'erogazione vasca	■	-	■	-	■
prezzo in €	602,40	356,10	435,30	308,80 - 463,40	394,50 - 591,60
da pagina	299	299	300	300	301

Ecostat Fine



Ecostat 1001 CL



Ecostat universal



Finitura					
Select	-	-	-	-	-
CoolContact	-	-	-	-	-
Blocco di sicurezza a 40 gradi	■	-	■	■	■
Limitatore della temperatura regolabile	■	■	■	■	■
Water Flow Control	■	■	■	■	■
Bocca d'erogazione vasca	■	-	-	■	-
prezzo in €	251,50 - 314,00	198,00	210,60	267,10	277,30
da pagina	304	304	305	305	306

Miscelatori termostatici da esterno

Ecostat universal



Finitura	●
Select	–
CoolContact	–
Blocco di sicurezza a 40 gradi	■
Limitatore della temperatura regolabile	■
Water Flow Control	■
Bocca d'erogazione vasca	■
prezzo in €	354,40
da pagina	306

Sostenibilità



Controllo semplice e preciso per risparmiare acqua. La funzione EcoStop regola il flusso d'acqua a max. 10 l/min.



Controllo semplice e preciso per risparmiare acqua. La funzione EcoStop+ regola il flusso d'acqua a max. 6 l/min.



Regola attivamente il consumo di acqua: la quantità può essere regolata con la manopola di controllo.

Tecnologie



Termostatico con regolazione della temperatura integrata per una temperatura dell'acqua costante.



Blocco di sicurezza a oltre 40 °C - limitazione della temperatura, che impedisce la fuoriuscita di acqua troppo calda.



Miscelatore termostatico con tecnologia di raffreddamento che protegge da contatti sgradevoli o ustioni.



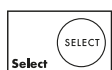
I depositi di calcare e impurità possono essere rimossi con un dito. Per semplificare la pulizia.



Miscela dell'aria all'acqua. Per un getto dell'acqua delicato con pochi schizzi e gocce piene e leggere.

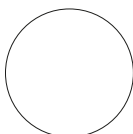


La bocca d'erogazione può essere ruotata sotto il miscelatore termostatico quando non viene utilizzata. Bello e ordinato.



Il flusso dell'acqua, la doccia o il tipo di getto possono essere regolati facilmente toccando un pulsante.

Finiture



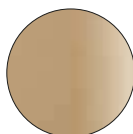
Bianco Opaco

-700



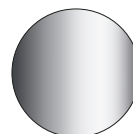
Bianco/Cromo

-400



Bronzo Spazzolato

-140



Cromo

-000



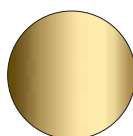
Cromo Nero Spazzolato

-340



Nero Opaco

-670



Oro Lucido

-990

Miscelatori termostatici da esterno

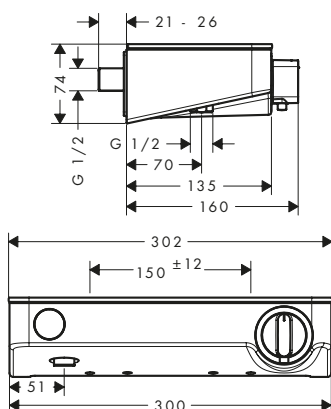
ShowerTablet Select Miscelatore termostatico doccia 300 esterno

Caratteristiche

- 1 utenza
- Pulsante Select per controllo di 1 uscita
- Funzione CoolContact termostatico: impedisce il surriscaldamento, rendendo la doccia ancora più sicura
- cartuccia termostatica, Valvola di avvio/arresto per azionare le utenze
- portata massima a 3 bar: 14 l/min

- in caso di montaggio su raccordi G 3/4 pre-esistenti, è necessario l'adattatore #02026000
- Blocco di sicurezza a 40°C
- limitatore della temperatura regolabile
- con canali dell'acqua separati dal corpo in ottone
- valvola antiriflusso
- con silenziatore
- mensola in vetro di sicurezza

- superficie mensola: vetro a specchio
- materiale maniglie: metallo
- interasse: 150 mm ± 12 mm
- schermo antisporcio incluso
- il termostatico è dotato di pulsante per la doccia
- Questo codice prodotto non è comprensivo di flessibile e doccia



Tecnologie



Certificati/dichiarazioni



Finiture	Art. Nr.	Euro
● Cromo	13171000	602,40
● Bianco/Cromo	13171400	602,40

i 13171400 Superficie ripiano: vetro bianco.

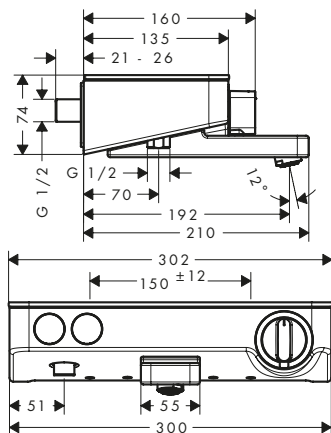
ShowerTablet Select Miscelatore termostatico vasca 300 esterno

Caratteristiche

- proiezione 192 mm
- 2 utenze
- uso simultaneo di 2 utenze
- pulsante Select per attivazione e disattivazione per 2 uscite
- Funzione CoolContact termostatico: impedisce il surriscaldamento, rendendo la doccia ancora più sicura
- cartuccia termostatica, Valvola di avvio/arresto per azionare le utenze
- portata massima a 3 bar: 20 l/min

- portata bocca d'erogazione vasca a 3 bar: 20 l/min
- portata doccia a 3 bar: 16 l/min
- pressione minima in funzione: 1 bar
- pressione massima in funzione: 10 bar
- Blocco di sicurezza a 40°C
- limitatore della temperatura regolabile
- con canali dell'acqua separati dal corpo in ottone
- valvola antiriflusso
- con combinazione di sicurezza integrata EN 1717 (valvola antiriflusso)
- con isolante acustico

- materiale maniglie: metallo
- mensola in vetro di sicurezza
- superficie mensola: vetro a specchio
- in caso di montaggio su raccordi G 3/4 pre-esistenti, è necessario l'adattatore #02026000
- interasse: 150 mm ± 12 mm
- schermo antisporcio incluso
- il termostatico è dotato di pulsanti per la doccia e per la bocca di erogazione vasca
- Questo codice prodotto non è comprensivo di flessibile e doccia



Tecnologie



Certificati/dichiarazioni



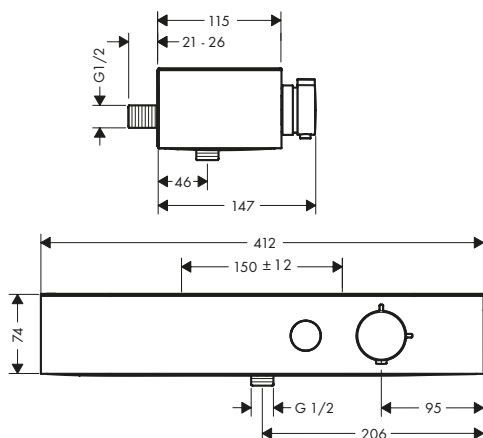
Finiture	Art. Nr.	Euro
● Cromo	13151000	805,50
● Bianco/Cromo	13151400	805,50

i 13151400 Superficie ripiano: vetro bianco.

ShowerTablet Select ShowerTablet Select 400 termostatico doccia esterno

Caratteristiche

- 1 utenza
- controllo della temperatura e del flusso dell'acqua
- Pulsante Select per controllo di 1 uscita
- supporto doccetta integrato nella mensola
- controllo del flusso dell'acqua con funzione stop
- Funzione CoolContact termostatico: impedisce il surriscaldamento, rendendo la doccia ancora più sicura
- portata massima a 3 bar: 16,3 l/min
- Blocco di sicurezza a 40°C
- limitatore della temperatura regolabile
- con canali dell'acqua separati dal corpo in ottone
- valvola antiriflusso
- con silenziatore
- adatto per caldaie istantanee
- mensola in plastica
- superficie mensola: grafite
- materiale maniglie: plastica
- interasse: 150 mm ± 12 mm
- schermo antisporco incluso
- il termostatico è dotato di pulsante per la doccetta
- Questo codice prodotto non è comprensivo di flessibile e doccetta



Sostenibilità



Tecnologie

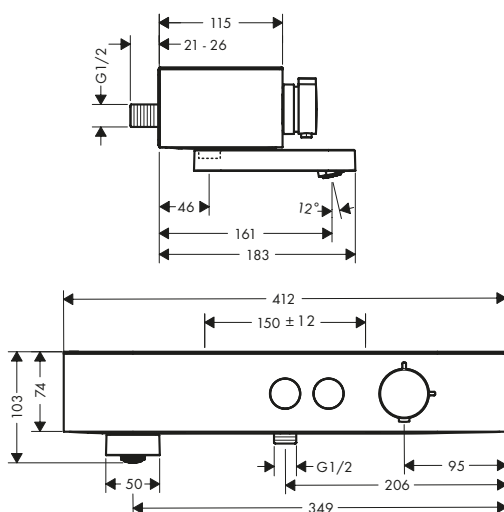


Finiture	Art. Nr.	Euro
● Cromo	24360000	417,10
● Bronzo Spazzolato	24360140	625,50
● Nero Opaco	24360670	542,20
○ Bianco Opaco	24360700	542,20

ShowerTablet Select ShowerTablet Select 400 termostatico vasca esterno

Caratteristiche

- Bocca d'erogazione orientabile
- 2 utenze
- uso simultaneo di 2 utenze
- controllo della temperatura e del flusso dell'acqua
- pulsante Select per attivazione e disattivazione per 2 uscite
- controllo del flusso dell'acqua con funzione stop
- Funzione CoolContact termostatico: impedisce il surriscaldamento, rendendo la doccia ancora più sicura
- portata massima a 3 bar: 20,9 l/min
- portata bocca d'erogazione vasca a 3 bar: 20,9 l/min
- portata doccetta a 3 bar: 15,8 l/min
- pressione minima in funzione: 1 bar
- pressione massima in funzione: 10 bar
- Blocco di sicurezza a 40°C
- limitatore della temperatura regolabile
- con canali dell'acqua separati dal corpo in ottone
- valvola antiriflusso
- con combinazione di sicurezza integrata EN 1717 (valvola antiriflusso)
- con isolante acustico
- adatto per caldaie istantanee
- materiale maniglie: plastica
- mensola in plastica
- superficie mensola: grafite
- interasse: 150 mm ± 12 mm
- schermo antisporco incluso
- il termostatico è dotato di pulsanti per la doccetta e per la bocca di erogazione vasca
- Questo codice prodotto non è comprensivo di flessibile e doccetta



Sostenibilità



Tecnologie



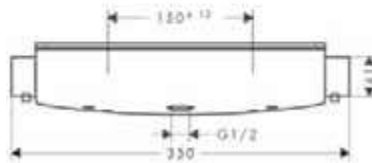
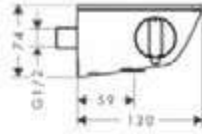
Finiture	Art. Nr.	Euro
● Cromo	24340000	504,30
● Bronzo Spazzolato	24340140	756,00
● Nero Opaco	24340670	655,50
○ Bianco Opaco	24340700	655,50

Miscelatori termostatici da esterno

Ecostat Select Termostatici doccia da esterno

Caratteristiche di tutte le varianti

- 1 utenza
- controllo del volume per 1 utenza
- il pulsante EcoStop limita il consumo d'acqua a 10 l/min
- Funzione CoolContact termostatico: impedisce il surriscaldamento, rendendo la doccia ancora più sicura
- cartuccia termostatica, valvola in ceramica 180°
- Blocco di sicurezza a 40°C
- limitatore della temperatura regolabile
- con canali dell'acqua separati dal corpo in ottone
- valvola antiriflusso
- isolante acustico
- mensola in vetro di sicurezza
- superficie mensola: vetro a specchio
- materiale maniglie: metallo
- interasse: 150 mm ± 12 mm
- schermo antisporco incluso
- Questo codice prodotto non è comprensivo di flessibile e doccia



Sostenibilità



Tecnologie



Certificati/dichiarazioni



Panoramica delle varianti

	Ristrutturazione	Finitura	Art. Nr.	Euro
	-	● Cromo	13161000	464,00
		● Bianco/Cromo	13161400	464,00
	■	● Cromo	13111000	464,00
		● Bianco/Cromo	13111400	464,00

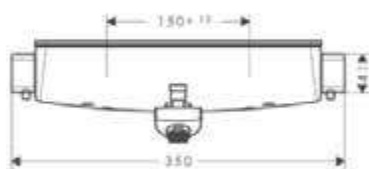
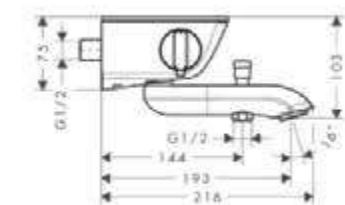
i 13161400 13111400	Superficie ripiano: vetro bianco.
-------------------------------	-----------------------------------

Ecostat Select Miscelatore termostatico vasca esterno

Caratteristiche

- proiezione 193 mm
- 2 utenze
- Funzione CoolContact termostatico: impedisce il surriscaldamento, rendendo la doccia ancora più sicura
- cartuccia termostatica, valvola in ceramica 180°
- portata massima a 3 bar: 20 l/min
- portata bocca d'erogazione vasca a 3 bar: 20 l/min
- portata doccia a 3 bar: 12 l/min
- pressione minima in funzione: 1 bar
- pressione massima in funzione: 10 bar
- Blocco di sicurezza a 40°C
- limitatore della temperatura regolabile
- con canali dell'acqua separati dal corpo in ottone
- valvola antiriflusso
- con combinazione di sicurezza integrata EN 1717 (valvola antiriflusso)
- con isolante acustico
- materiale maniglie: metallo

- mensola in vetro di sicurezza
- superficie mensola: vetro a specchio
- in caso di montaggio su raccordi G 3/4 pre-esistenti, è necessario l'adattatore #02026000
- interasse: 150 mm ± 12 mm
- schermo antispurco incluso
- Questo codice prodotto non è comprensivo di flessibile e doccia



Sostenibilità



Tecnologie



Certificati/dichiarazioni



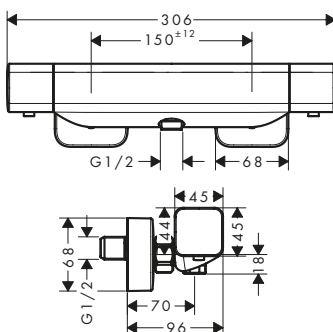
Finiture	Art. Nr.	Euro
● Cromo	13141000	602,40
● Bianco/Cromo	13141400	602,40

i 13141400 Superficie ripiano: vetro bianco.

Ecostat E Termostatico per doccia esterno

Caratteristiche

- 1 utenza
- il pulsante EcoStop limita il consumo d'acqua a 10 l/min
- Funzione CoolContact termostatico: impedisce il surriscaldamento, rendendo la doccia ancora più sicura
- cartuccia termostatica
- portata massima a 3 bar: 28,6 l/min
- Blocco di sicurezza a 40°C
- limitatore della temperatura regolabile
- con canali dell'acqua separati dal corpo in ottone
- valvola antiriflusso
- isolante acustico
- adatto per caldaie istantanee
- materiale maniglie: metallo
- interasse: 150 mm ± 12 mm
- schermo antispurco incluso
- Questo codice prodotto non è comprensivo di flessibile e doccia



Sostenibilità



Tecnologie



Certificati/dichiarazioni



Finiture	Art. Nr.	Euro
● Cromo	15773000	356,10

Miscelatori termostatici da esterno

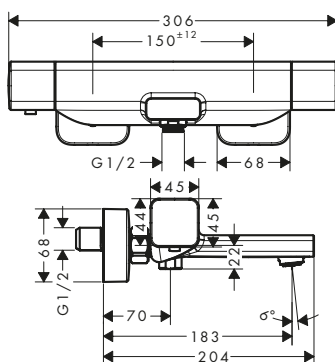
Ecostat E Termostatico per vasca esterno

Caratteristiche

- proiezione 183 mm
- 2 utenze
- Funzione CoolContact termostatico: impedisce il surriscaldamento, rendendo la doccia ancora più sicura
- cartuccia termostatica
- portata massima a 3 bar: 18,6 l/min

- portata bocca d'erogazione vasca a 3 bar: 18,6 l/min
- portata doccia a 3 bar: 15,4 l/min
- pressione minima in funzione: 1 bar
- pressione massima in funzione: 10 bar
- Blocco di sicurezza a 40°C
- limitatore della temperatura regolabile
- valvola antiriflusso

- con combinazione di sicurezza integrata EN 1717 (valvola antiriflusso)
- con isolante acustico
- materiale maniglie: metallo
- interasse: 150 mm ± 12 mm
- schermo antisporco incluso
- Questo codice prodotto non è comprensivo di flessibile e doccia



Sostenibilità



Tecnologie



Certificati/dichiarazioni



Finiture	Art. Nr.	Euro
● Cromo	15774000	435,30

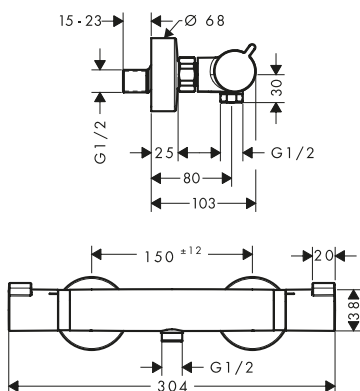
Ecostat Comfort Miscelatore termostatico doccia esterno

Caratteristiche

- 1 utenza
- il pulsante EcoStop limita il consumo d'acqua a 10 l/min
- cartuccia termostatica, valvola in ceramica 180°
- portata massima a 3 bar: 17 l/min

- Blocco di sicurezza a 40°C
- limitatore della temperatura regolabile
- valvola antiriflusso
- isolante acustico
- adatto per caldaie istantanee

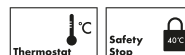
- materiale maniglie: metallo
- interasse: 150 mm ± 12 mm
- schermo antisporco incluso
- Questo codice prodotto non è comprensivo di flessibile e doccia



Sostenibilità



Tecnologie



Certificati/dichiarazioni



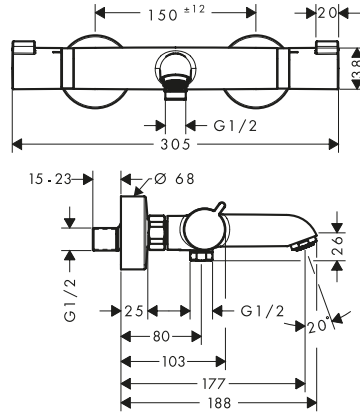
Finiture	Art. Nr.	Euro
● Cromo	13116000	308,80
● Bronzo Spazzolato	13116140	463,40
● Cromo Nero Spazzolato	13116340	463,40
● Nero Opaco	13116670	432,20
○ Bianco Opaco	13116700	432,20
● Oro Lucido	13116990	463,40

Ecostat Comfort Miscelatore termostatico vasca esterno

Caratteristiche

- proiezione 177 mm
- 2 utenze
- cartuccia termostatica, valvola d'arresto/deviatore
- uscita tipo di getto: getto normale
- portata massima a 3 bar: 20 l/min
- portata bocca d'erogazione vasca a 3 bar: 20 l/min
- portata doccia a 3 bar: 16 l/min
- pressione minima in funzione: 1 bar
- pressione massima in funzione: 10 bar
- Blocco di sicurezza a 40°C
- limitatore della temperatura regolabile
- valvola antiriflusso
- con isolante acustico

- adatto per caldaie istantanee
- materiale maniglie: metallo
- interasse: 150 mm ± 12 mm
- schermo antisporco incluso
- Questo codice prodotto non è comprensivo di flessibile e doccia



Sostenibilità



Tecnologie



Certificati/dichiarazioni

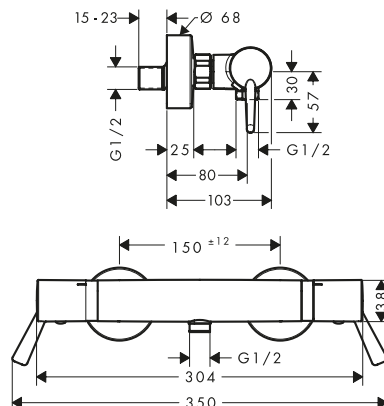


Finiture	Art. Nr.	Euro
● Cromo	13114000	394,50
● Bronzo Spazzolato	13114140	591,60
● Cromo Nero Spazzolato	13114340	591,60
● Nero Opaco	13114670	552,30
○ Bianco Opaco	13114700	552,30
● Oro Lucido	13114990	591,60

Ecostat Comfort Miscelatore termostatico doccia Care esterno con maniglia extra lunga

Caratteristiche

- con maniglie extra lunghe senza barriere
- 1 utenza
- cartuccia termostatica, valvola in ceramica 180°
- portata massima a 3 bar: 17 l/min
- Blocco di sicurezza a 40°C
- limitatore della temperatura regolabile
- valvola antiriflusso
- isolante acustico
- materiale maniglie: metallo
- interasse: 150 mm ± 12 mm
- schermo antisporco incluso
- Questo codice prodotto non è comprensivo di flessibile e doccia



Sostenibilità



Tecnologie



Certificati/dichiarazioni



Finiture	Art. Nr.	Euro
● Cromo	13117000	339,80

Miscelatori termostatici da esterno

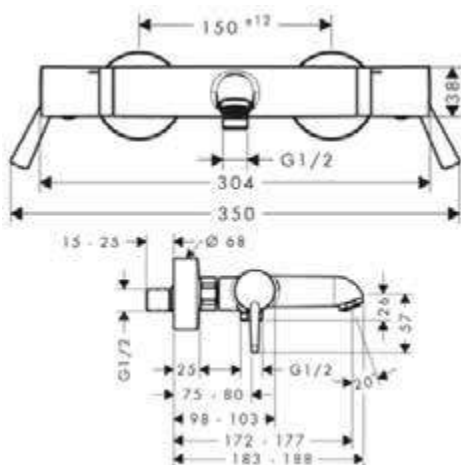
Ecostat Comfort Miscelatore termostatico vasca Care esterno con maniglia extra lunga

Caratteristiche

- con maniglie extra lunghe senza barriere
- proiezione 172 mm - 177 mm
- 2 utenze
- cartuccia termostatica, valvola d'arresto/deviatore
- portata massima a 3 bar: 20 l/min
- portata bocca d'erogazione vasca a 3 bar: 20 l/min

- portata doccetta a 3 bar: 16 l/min
- pressione minima in funzione: 1 bar
- pressione massima in funzione: 10 bar
- Blocco di sicurezza a 40°C
- limitatore della temperatura regolabile
- valvola antiriflusso
- con isolante acustico

- materiale maniglie: metallo
- interasse: 150 mm ± 12 mm
- schermo antisporcio incluso
- Questo codice prodotto non è comprensivo di flessibile e doccetta



Sostenibilità



Tecnologie



Finiture	Art. Nr.	Euro
● Cromo	13115000	425,40

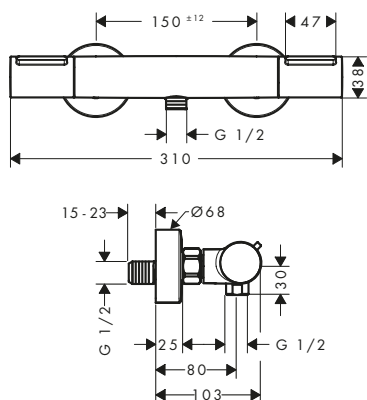
Ecostat Element Miscelatore termostatico doccia esterno

Caratteristiche

- 1 utenza
- controllo della temperatura e del flusso dell'acqua
- il pulsante Ecostop+ limita il consumo d'acqua a 6 l/min
- cartuccia termostatica

- portata massima a 3 bar: 17 l/min
- Blocco di sicurezza a 40°C
- limitatore della temperatura regolabile
- valvola antiriflusso
- isolante acustico

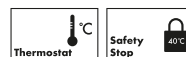
- materiale maniglie: metallo
- interasse: 150 mm ± 12 mm
- schermo antisporcio incluso
- Questo codice prodotto non è comprensivo di flessibile e doccetta



Sostenibilità



Tecnologie

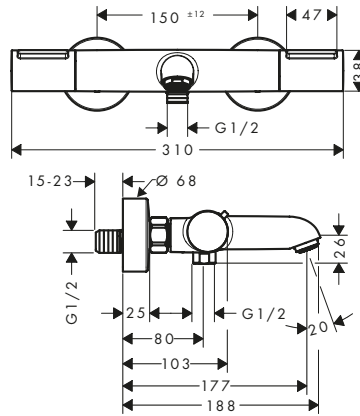


Finiture	Art. Nr.	Euro
● Cromo	13346000	208,70
● Nero Opaco	13346670	260,50

Ecostat Element Miscelatore termostatico vasca esterno

Caratteristiche

- proiezione 177 mm
- 2 utenze
- controllo della temperatura e del flusso dell'acqua
- cartuccia termostatica, valvola d'arresto/deviatore
- uscita tipo di getto: getto normale
- portata massima a 3 bar: 20 l/min
- portata bocca d'erogazione vasca a 3 bar: 20 l/min
- portata doccia a 3 bar: 16 l/min
- pressione minima in funzione: 1 bar
- pressione massima in funzione: 10 bar
- Blocco di sicurezza a 40°C
- limitatore della temperatura regolabile
- valvola antiriflusso
- con combinazione di sicurezza integrata EN 1717 (valvola antiriflusso)
- con isolante acustico
- materiale maniglie: metallo
- interasse: 150 mm ± 12 mm
- schermo antispurco incluso
- Questo codice prodotto non è comprensivo di flessibile e doccia



Sostenibilità



Tecnologie

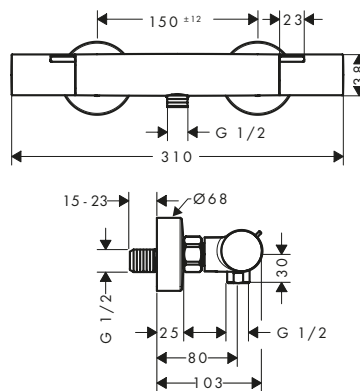


Finiture	Art. Nr.	Euro
● Cromo	13347000	262,20
● Nero Opaco	13347670	328,00

Ecostat Fine Miscelatore termostatico doccia esterno

Caratteristiche

- 1 utenza
- controllo della temperatura e del flusso dell'acqua
- il pulsante EcoStop+ limita il consumo d'acqua a 6 l/min
- cartuccia termostatica
- portata massima a 3 bar: 17 l/min
- Blocco di sicurezza a 40°C
- limitatore della temperatura regolabile
- valvola antiriflusso
- isolante acustico
- materiale maniglie: metallo
- interasse: 150 mm ± 12 mm
- schermo antispurco incluso
- Questo codice prodotto non è comprensivo di flessibile e doccia



Sostenibilità



Tecnologie



Finiture	Art. Nr.	Euro
● Cromo	13324000	198,00
● Nero Opaco	13324670	247,70

Miscelatori termostatici da esterno

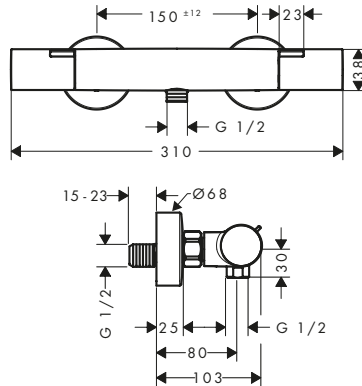
Ecostat Fine Miscelatore termostatico doccia esterno con maniglia per disinfezione termica

Caratteristiche

- 1 utenza
- controllo della temperatura e del flusso dell'acqua
- disinfezione termica con attrezzatura semplice
- il pulsante Ecostat+ limita il consumo d'acqua a 6 l/min
- cartuccia termostatica

- Blocco di sicurezza a 40 °C
- limitatore della temperatura regolabile
- il termostatico permette la disinfezione termica
- valvola antiriflusso
- isolante acustico
- materiale maniglie: metallo

- interasse: 150 mm ± 12 mm
- schermo antispurco incluso
- Questo codice prodotto non è comprensivo di flessibile e doccia



Sostenibilità



Tecnologie



Finiture	Art. Nr.	Euro
● Cromo	13323000	198,00

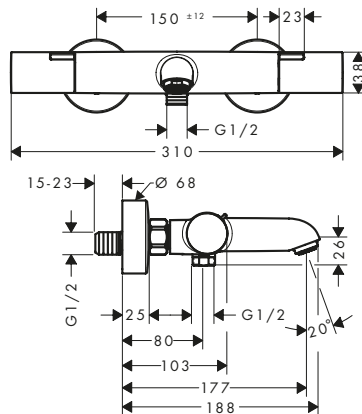
Ecostat Fine Miscelatore termostatico vasca esterno

Caratteristiche

- proiezione 177 mm
- 2 utenze
- controllo della temperatura e del flusso dell'acqua
- cartuccia termostatica, valvola d'arresto/deviatore
- uscita tipo di getto: getto normale
- portata massima a 3 bar: 20 l/min
- portata bocca d'erogazione vasca a 3 bar: 20 l/min

- portata doccia a 3 bar: 16 l/min
- pressione minima in funzione: 1 bar
- pressione massima in funzione: 10 bar
- Blocco di sicurezza a 40 °C
- limitatore della temperatura regolabile
- valvola antiriflusso
- con combinazione di sicurezza integrata EN 1717 (valvola antiriflusso)

- con isolante acustico
- materiale maniglie: metallo
- interasse: 150 mm ± 12 mm
- schermo antispurco incluso
- Questo codice prodotto non è comprensivo di flessibile e doccia



Sostenibilità



Tecnologie



Finiture	Art. Nr.	Euro
● Cromo	13325000	251,50
● Nero Opaco	13325670	314,00

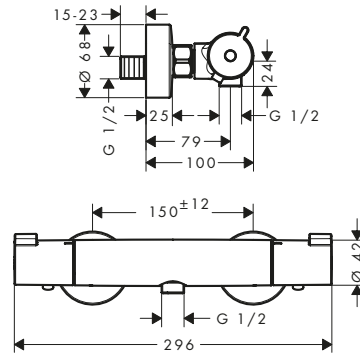
Ecostat 1001 CL Miscelatore termostatico doccia esterno

Caratteristiche

- 1 utenza
- il pulsante EcoStop limita il consumo d'acqua a 10 l/min
- cartuccia termostatica, valvola in ceramica 180°
- portata massima a 3 bar: 16 l/min
- Blocco di sicurezza a 40°C

- limitatore della temperatura regolabile
- il termostatico permette la disinfezione termica
- valvola antiriflusso
- isolante acustico
- adatto per caldaie istantanee
- materiale maniglie: metallo

- interasse: 150 mm ± 12 mm
- schermo antispurco incluso
- Questo codice prodotto non è comprensivo di flessibile e doccetta



Sostenibilità



Tecnologie



Certificati/dichiarazioni



Finiture	Art. Nr.	Euro
● Cromo	13211000	210,60

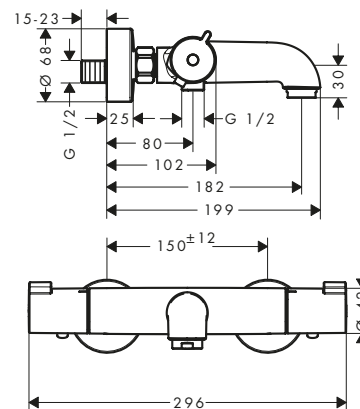
Ecostat 1001 CL Miscelatore termostatico vasca esterno

Caratteristiche

- proiezione 182 mm
- 2 utenze
- cartuccia termostatica, valvola d'arresto
- uscita tipo di getto: getto normale
- portata massima a 3 bar: 20 l/min
- portata bocca d'erogazione vasca a 3 bar: 20 l/min

- portata doccetta a 3 bar: 16 l/min
- pressione minima in funzione: 1 bar
- pressione massima in funzione: 10 bar
- Blocco di sicurezza a 40°C
- limitatore della temperatura regolabile
- con canali dell'acqua separati dal corpo in ottone
- valvola antiriflusso

- con ritorno automatico
- con isolante acustico
- materiale maniglie: metallo
- interasse: 150 mm ± 12 mm
- schermo antispurco incluso
- Questo codice prodotto non è comprensivo di flessibile e doccetta



Sostenibilità



Tecnologie



Certificati/dichiarazioni



Finiture	Art. Nr.	Euro
● Cromo	13201000	267,10

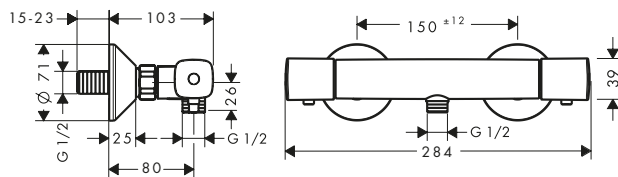
Miscelatori termostatici da esterno

Ecostat universal Miscelatore termostatico doccia esterno

Caratteristiche

- 1 utenza
- il pulsante Ecostop limita il consumo d'acqua a 10 l/min
- cartuccia termostatica, valvola in ceramica 180°
- portata massima a 3 bar: 17 l/min
- Blocco di sicurezza a 40°C
- limitatore della temperatura regolabile
- valvola antiriflusso
- isolante acustico
- materiale maniglie: plastica

- interasse: 150 mm ± 12 mm
- schermo antisporcio incluso
- Questo codice prodotto non è comprensivo di flessibile e doccia



Sostenibilità



Tecnologie



Certificati/dichiarazioni

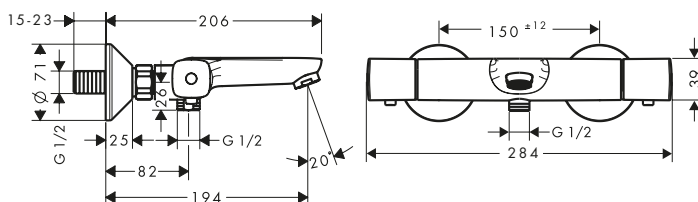


Finiture	Art. Nr.	Euro
● Cromo	13122000	277,30

Ecostat universal Miscelatore termostatico vasca esterno

Caratteristiche

- proiezione 194 mm
- 2 utenze
- cartuccia termostatica, valvola d'arresto/deviatore
- portata massima a 3 bar: 20 l/min
- portata bocca d'erogazione vasca a 3 bar: 20 l/min
- portata doccia a 3 bar: 16 l/min
- pressione minima in funzione: 1 bar
- pressione massima in funzione: 10 bar
- Blocco di sicurezza a 40°C
- limitatore della temperatura regolabile
- valvola antiriflusso
- con isolante acustico
- materiale maniglie: plastica
- interasse: 150 mm ± 12 mm
- schermo antisporcio incluso
- Questo codice prodotto non è comprensivo di flessibile e doccia



Sostenibilità



Tecnologie



Certificati/dichiarazioni



Finiture	Art. Nr.	Euro
● Cromo	13123000	354,40



Termostatici ad incasso

Termostatici ad incasso

RainSelect



ShowerSelect Comfort S



Finitura					
Select	■	■	■	–	■
Blocco di sicurezza a 40 gradi	■	■	■	■	■
Limitatore della temperatura regolabile	■	■	■	■	■
Termostatico	■	■	■	■	■
Numero di utenze	2 - 5	2 - 5	1/2	1	1
prezzo in €	1.423,10 - 3.306,30	1.548,60 - 2.393,20	738,70 - 1.382,40	534,60 - 802,40	738,70 - 1.108,10
da pagina	313	315	317	318	319

Disponibile fino a giugno 2025

ShowerSelect Comfort Q



ShowerSelect



Finitura					
Select	■	–	■	■	■
Blocco di sicurezza a 40 gradi	■	■	■	–	■
Limitatore della temperatura regolabile	■	■	■	–	■
Termostatico	■	■	■	–	■
Numero di utenze	1/2	1	1	3	1/2
prezzo in €	738,70 - 1.382,40	534,60 - 802,40	738,70 - 1.108,10	534,60 - 802,40	708,30 - 1.156,90
da pagina	323	324	325	326	327

■ disponibile a seconda del modello
– non disponibile

**ShowerSelect
Comfort S**



Finitura

	ShowerSelect Comfort S	ShowerSelect Comfort E	ShowerSelect Comfort E	ShowerSelect Comfort E	ShowerSelect Comfort E
Select	■	■	■	■	■
Blocco di sicurezza a 40 gradi	-	■	■	■	-
Limitatore della temperatura regolabile	-	■	■	■	-
Termostatico	-	■	■	■	-
Numero di utenze	3	1/2	1	1	3
prezzo in €	534,60 - 802,40	738,70 - 1.382,40	534,60 - 802,40	738,70 - 1.108,10	534,60 - 802,40
da pagina	319	320	321	322	323

ShowerSelect Comfort E



Disponibile fino a giugno 2025

Disponibile fino a giugno 2025

ShowerSelect



	ShowerSelect	ShowerSelect	ShowerSelect	ShowerSelect	ShowerSelect S
Select	-	■	■	■	■
Blocco di sicurezza a 40 gradi	■	■	-	-	■
Limitatore della temperatura regolabile	■	■	-	■	■
Termostatico	■	■	-	-	■
Numero di utenze	1	1	3	1/2	1/2
prezzo in €	511,60 - 760,70	708,30	511,60 - 760,70	590,30 - 653,50	708,30 - 1.156,90
da pagina	328	329	330	330	331

Disponibile fino a giugno 2025

Disponibile fino a giugno 2025

ShowerSelect S

Ecostat S



Finitura					
Select	-	■	■	■	-
Blocco di sicurezza a 40 gradi	■	■	-	-	■
Limitatore della temperatura regolabile	■	■	-	■	■
Termostatico	■	■	-	-	■
Numero di utenze	1	1	3	1/2	1/2
prezzo in €	511,60	708,30	511,60	590,30 - 653,50	498,70 - 839,60
da pagina	332	332	333	333	335

DuoTurn E

DuoTurn Q



Finitura		
Select	-	-
Blocco di sicurezza a 40 gradi	-	-
Limitatore della temperatura regolabile	-	-
Termostatico	-	-
Numero di utenze	1/2	1/2
prezzo in €	241,90 - 398,50	241,90 - 398,50
da pagina	344	346

■ disponibile a seconda del modello
- non disponibile

Disponibile fino a giugno 2025

Disponibile fino a giugno 2025

Disponibile fino a giugno 2025

EcoStat S

EcoStat Square

EcoStat E

DuoTurn S



Finitura					
Select	-	-	-	-	-
Blocco di sicurezza a 40 gradi	■	■	■	■	-
Limitatore della temperatura regolabile	■	■	■	■	-
Termostatico	■	■	■	■	-
Numero di utenze	1	1/2	1/2	1	1/2
prezzo in €	306,90 - 498,70	498,70 - 839,60	498,70 - 559,70	306,90 - 498,70	241,90 - 398,50
da pagina	336	339	340	340	342

Sostenibilità



Regola attivamente il consumo di acqua: la quantità può essere regolata con la manopola di controllo.

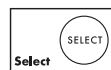
Tecnologie



Termostatico con regolazione della temperatura integrata per una temperatura dell'acqua costante.

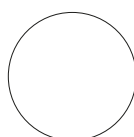


Blocco di sicurezza a oltre 40 °C - limitazione della temperatura, che impedisce la fuoriuscita di acqua troppo calda.



Il flusso dell'acqua, la doccia o il tipo di getto possono essere regolati facilmente toccando un pulsante.

Finiture



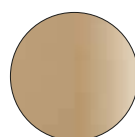
Bianco Opaco

-700



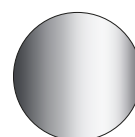
Bianco/Cromo

-400



Bronzo Spazzolato

-140



Cromo

-000



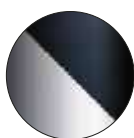
Cromo Nero Spazzolato

-340



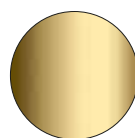
Nero Opaco

-670



Nero/Cromo

-600



Oro Lucido

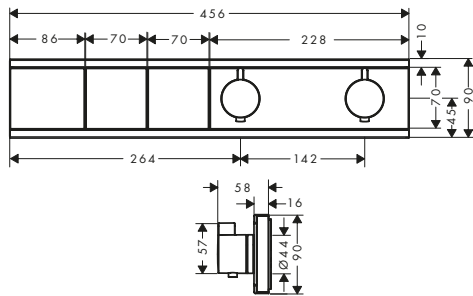
-990

RainSelect Termostatici ad incasso

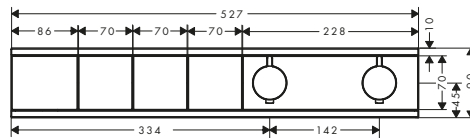
Caratteristiche di tutte le varianti

- utilizzo contemporaneo di più uscite
- in base alla portata e all'installazione circa 50% di riduzione della portata e funzione d'arresto integrata
- cartuccia termostatica, Valvola di avvio/arresto per azionare le utenze
- portata per utenza: 26 l/min
- portata con l'utilizzo simultaneo di tutte le uscite: 38 l/min
- portata massima a 3 bar: 38 l/min
- Blocco di sicurezza a 40°C
- limitatore della temperatura regolabile
- valvola antiriflusso

2 utenze



3 utenze



Sostenibilità



Tecnologie



Certificati/dichiarazioni



Panoramica delle varianti

Numero di utenze	portata massima a 3 bar (l/min)	Portata per utente	Finitura	Art. Nr.	Euro
2 utenze	38	26	● Cromo	15380000	1.423,10
			● Bronzo Spazzolato	15380140	2.134,50
			● Cromo Nero Spazzolato	15380340	2.134,50
			● Nero Opaco	15380670	1.849,80
			○ Bianco Opaco	15380700	1.849,80
			● Oro Lucido	15380990	2.134,50
3 utenze	38	26	● Cromo	15381000	1.690,40
			● Bronzo Spazzolato	15381140	2.511,70
			● Cromo Nero Spazzolato	15381340	2.511,70
			● Nero Opaco	15381670	2.156,10
			○ Bianco Opaco	15381700	2.197,10
			● Oro Lucido	15381990	2.511,70

! Parti obbligatorie

	Per	Art. Nr.	Euro
 RainSelect Corpo incasso per 2 utenze	15380XXX	15310180	769,70
 RainSelect Corpo incasso per 3 utenze	15381XXX	15311180	897,90

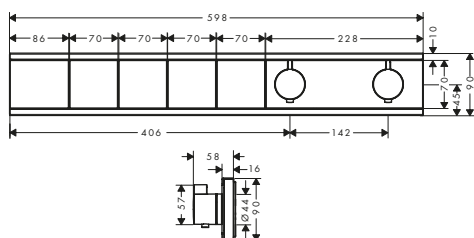
Termostatici ad incasso

RainSelect Termostatici ad incasso

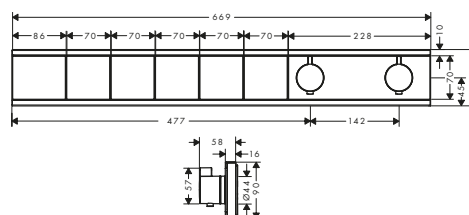
Caratteristiche di tutte le varianti

- utilizzo contemporaneo di più uscite
- in base alla portata e all'installazione circa 50% di riduzione della portata e funzione d'arresto integrata
- cartuccia termostatica, Valvola di avvio/arresto per azionare le utenze
- portata per utenza: 26 l/min
- portata con l'utilizzo simultaneo di tutte le uscite: 38 l/min
- portata massima a 3 bar: 38 l/min
- Blocco di sicurezza a 40°C
- limitatore della temperatura regolabile
- valvola antiriflusso

4 utenze



5 utenze



Sostenibilità



Tecnologie



Certificati/dichiarazioni



Panoramica delle varianti

Numero di utenze	portata massima a 3 bar (l/min)	Portata per utenze	Finitura	Art. Nr.	Euro
4 utenze	38	26	● Cromo	15382000	1.957,40
			● Bronzo Spazzolato	15382140	2.936,10
			● Cromo Nero Spazzolato	15382340	2.936,10
			● Nero Opaco	15382670	2.544,60
			● Bianco Opaco	15382700	2.544,60
			● Oro Lucido	15382990	2.936,10
5 utenze	38	26	● Cromo	15384000	2.224,60
			● Bronzo Spazzolato	15384140	3.306,30
			● Cromo Nero Spazzolato	15384340	3.306,30
			● Nero Opaco	15384670	2.837,80
			● Bianco Opaco	15384700	2.891,70
			● Oro Lucido	15384990	3.306,30

Parti obbligatorie		Per	Art. Nr.	Euro
	RainSelect Corpo incasso per 4 utenze	15382XXX	15312180	1.026,30
	RainSelect Corpo incasso per 5 utenze	15384XXX	15313180	1.154,50

RainSelect Termostatici ad incasso

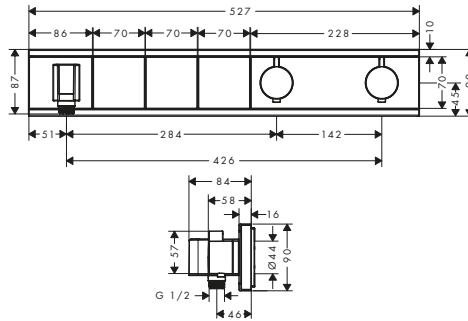
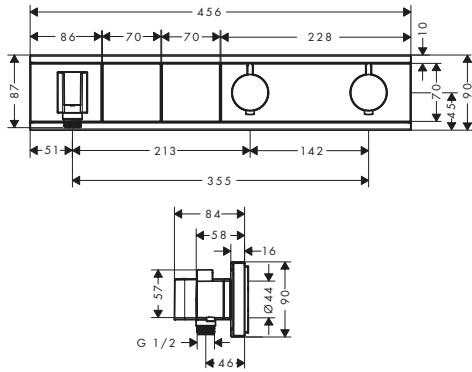
Caratteristiche di tutte le varianti

- composto da: Termostatico, supporto doccia
- utilizzo contemporaneo di più uscite
- in base alla portata e all'installazione circa 50% di riduzione della portata e funzione d'arresto integrata
- cartuccia termostatica, Valvola di avvio/arresto per azionare le utenze
- portata per utenza: 26 l/min
- portata con l'utilizzo simultaneo di tutte le uscite: 38 l/min
- portata massima a 3 bar: 38 l/min
- Blocco di sicurezza a 40°C
- limitatore della temperatura regolabile
- valvola antiriflusso
- per flessibili doccia con dado conico

2 utenze



3 utenze



Sostenibilità



Tecnologie



Certificati/dichiarazioni



Panoramica delle varianti

Numero di utenze	portata massima a 3 bar (l/min)	Portata per utente	Finitura	Art. Nr.	Euro
2 utenze	38	26	● Cromo	15355000	1.548,60
			● Bianco/Cromo	15355400	1.548,60
			● Cromo/Nero	15355600	1.548,60
3 utenze	38	26	● Cromo	15356000	1.830,20
			● Bianco/Cromo	15356400	1.830,20
			● Cromo/Nero	15356600	1.830,20

Parti obbligatorie

	Per	Art. Nr.	Euro
 RainSelect Corpo incasso per 2 utenze	15355XXX	15310180	769,70
 RainSelect Corpo incasso per 3 utenze	15356XXX	15311180	897,90

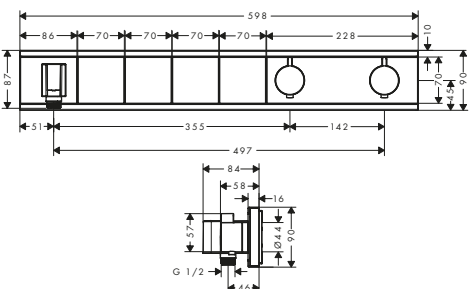
Termostatici ad incasso

RainSelect Termostatici ad incasso

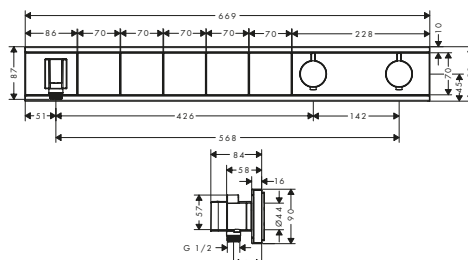
Caratteristiche di tutte le varianti

- composto da: Termostatico, supporto doccia
- utilizzo contemporaneo di più uscite
- in base alla portata e all'installazione circa 50% di riduzione della portata e funzione d'arresto integrata
- cartuccia termostatica, Valvola di avvio/arresto per azionare le utenze
- portata per utenza: 26 l/min
- portata con l'utilizzo simultaneo di tutte le uscite: 38 l/min
- portata massima a 3 bar: 38 l/min
- Blocco di sicurezza a 40°C
- limitatore della temperatura regolabile
- valvola antiriflusso
- per flessibili doccia con dado conico

4 utenze



5 utenze



Sostenibilità



Tecnologie



Certificati/dichiarazioni



Panoramica delle varianti

Numero di utenze	portata massima a 3 bar (l/min)	Portata per utente	Finitura	Art. Nr.	Euro
4 utenze	38	26	● Cromo	15357000	2.111,70
			● Bianco/Cromo	15357400	2.111,70
			● Cromo/Nero	15357600	2.111,70
5 utenze	38	26	● Cromo	15358000	2.393,20
			● Bianco/Cromo	15358400	2.393,20
			● Cromo/Nero	15358600	2.393,20

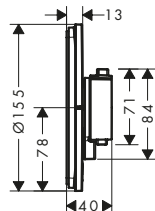
⚠️ Parti obbligatorie

	Per	Art. Nr.	Euro
 RainSelect Corpo incasso per 4 utenze	15357XXX	15312180	1.026,30
 RainSelect Corpo incasso per 5 utenze	15358XXX	15313180	1.154,50

ShowerSelect Comfort S Miscelatore termostatico ad incasso per 1 utenza

Caratteristiche

- 1 utenza
- apertura e chiusura ergonomica con pulsante Select
- controllo del flusso dell'acqua con funzione stop per azionare le utenze
- cartuccia termostatica, Valvola di avvio/arresto per azionare le utenze
- portata massima a 3 bar: 20,3 l/min
- rosetta piatta per una doccia più spaziosa
- la rosetta può essere allineata a +/- 3°
- montaggio facile grazie al blocco funzioni premonato
- maniglie sempre alla stessa altezza a prescindere dalla profondità d'installazione del corpo incasso
- Blocco di sicurezza a 40°C
- limitatore della temperatura regolabile
- materiale pulsante: metallo
- materiale maniglie: metallo
- Il termostatico è dotato di pulsante On/Off



Sostenibilità



Tecnologie



Finiture	Art. Nr.	Euro
Cromo	15553000	738,70
Bronzo Spazzolato	15553140	1.108,10
Cromo Nero Spazzolato	15553340	1.108,10
Nero Opaco	15553670	1.034,60
Bianco Opaco	15553700	1.034,60

Parti obbligatorie



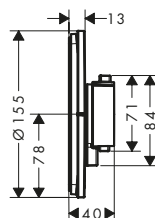
iBox universal 2 Corpo incasso

Art. Nr.	Euro
01500180	135,00

ShowerSelect Comfort S Termostatici ad incasso per 2 utenze

Caratteristiche di tutte le varianti

- 2 utenze
- utilizzo contemporaneo di più uscite
- accensione e spegnimento tramite comodo ed ergonomico pulsante Select
- controllo del flusso dell'acqua con funzione stop per azionare le utenze
- cartuccia termostatica, Valvola di avvio/arresto per azionare le utenze
- la rosetta può essere allineata a +/- 3°
- montaggio facile grazie al blocco funzioni premonato
- maniglie sempre alla stessa altezza a prescindere dalla profondità d'installazione del corpo incasso
- Blocco di sicurezza a 40°C
- limitatore della temperatura regolabile
- il termostatico permette la disinfezione termica
- materiale pulsante: metallo
- materiale maniglie: metallo
- il termostatico è dotato di pulsanti per il getto SmallRain, LargeRain, Cascata, doccetta, vasca



Sostenibilità













Tecnologie




Per ulteriori informazioni su questo prodotto, vedere la pagina successiva.

ShowerSelect Comfort S Termostatici ad incasso per 2 utenze

Panoramica delle varianti

Combinazione di sicurezza EN 1717	portata massima a 3 bar (l/min)	Finitura	Art. Nr.	Euro
-	22,1	 Cromo	15554000	804,60
		 Bronzo Spazzolato	15554140	1.207,40
		 Cromo Nero Spazzolato	15554340	1.207,40
		 Nero Opaco	15554670	1.126,40
		 Bianco Opaco	15554700	1.126,40
■	26	 Cromo	15556000	921,20
		 Bronzo Spazzolato	15556140	1.382,40
		 Cromo Nero Spazzolato	15556340	1.382,40
		 Nero Opaco	15556670	1.289,50
		 Bianco Opaco	15556700	1.289,50

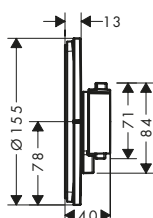
! Parti obbligatorie

	Art. Nr.	Euro
 iBox universal 2 Corpo incasso	01500180	135,00

ShowerSelect Comfort S Miscelatore termostatico ad incasso

Caratteristiche

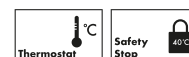
- 1 utenza
- controllo della temperatura e del flusso dell'acqua
- controllo del flusso dell'acqua con funzione stop cartuccia termostatica
- portata uscita superiore: 32 l/min
- portata uscita inferiore: 32 l/min
- portata con l'utilizzo simultaneo di tutte le uscite: 34,8 l/min
- portata massima a 3 bar: 34,8 l/min
- la rosetta può essere allineata a +/- 3°
- montaggio facile grazie al blocco funzioni premontato
- maniglie sempre alla stessa altezza a prescindere dalla profondità d'installazione del corpo incasso
- Blocco di sicurezza a 40°C
- limitatore della temperatura regolabile
- il termostatico permette la disinfezione termica
- materiale maniglie: metallo



Sostenibilità




Tecnologie



Finiture	Art. Nr.	Euro
 Cromo	15559000	534,60
 Bronzo Spazzolato	15559140	802,40
 Cromo Nero Spazzolato	15559340	802,40
 Nero Opaco	15559670	748,40
 Bianco Opaco	15559700	748,40

! Parti obbligatorie

	Art. Nr.	Euro
 iBox universal 2 Corpo incasso	01500180	135,00

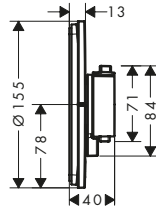
ShowerSelect Comfort S Miscelatore termostatico ad incasso per 1 utenza e utenza supplementare

Caratteristiche

- 1 utenza e 1 utenza opzionale
- apertura e chiusura ergonomica con pulsante Select
- controllo del flusso dell'acqua con funzione stop
- cartuccia termostatica, Valvola di avvio/arresto per azionare le utenze
- portata uscita superiore: 23 l/min
- portata uscita inferiore: 23 l/min

- portata massima a 3 bar: 32,8 l/min
- rosetta piatta per una doccia più spaziosa
- la rosetta può essere allineata a +/- 3°
- montaggio facile grazie al blocco funzioni premontato
- maniglie sempre alla stessa altezza a prescindere dalla profondità d'installazione del corpo incasso
- Blocco di sicurezza a 40°C

- limitatore della temperatura regolabile
- il termostatico permette la disinfezione termica
- materiale pulsante: metallo
- materiale maniglie: metallo
- il termostatico è dotato di pulsanti per il getto SmallRain, LargeRain, Cascata, doccia, vasca



Sostenibilità



Tecnologie



Finiture	Art. Nr.	Euro
Cromo	15562000	738,70
Bronzo Spazzolato	15562140	1.108,10
Cromo Nero Spazzolato	15562340	1.108,10
Nero Opaco	15562670	1.034,60
Bianco Opaco	15562700	1.034,60

! Parti obbligatorie



iBox universal 2 Corpo incasso

Art. Nr.	Euro
01500180	135,00

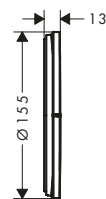
ShowerSelect Comfort S Set esterno ad incasso per 3 utenze

Caratteristiche

- 3 utenze
- utilizzo contemporaneo di più uscite
- accensione e spegnimento tramite comodo ed ergonomico pulsante Select
- Valvola di avvio/arresto per azionare le utenze

- portata uscita superiore: 26 l/min
- Portata lato sinistro e destro: 26 l/min
- portata massima a 3 bar: 32 l/min
- pressione minima in funzione: 1 bar
- pressione massima in funzione: 10 bar

- la rosetta può essere allineata a +/- 3°
- montaggio facile grazie al blocco funzioni premontato
- il termostatico è dotato di pulsanti per getto Small Rain, getto Large Rain, doccia, Cascata, vasca



Finiture	Art. Nr.	Euro
Cromo	15558000	534,60
Bronzo Spazzolato	15558140	802,40
Cromo Nero Spazzolato	15558340	802,40
Nero Opaco	15558670	748,40
Bianco Opaco	15558700	748,40

! Parti obbligatorie



iBox universal 2 Corpo incasso

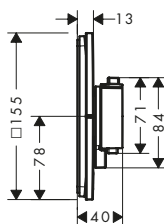
Art. Nr.	Euro
01500180	135,00

Termostatici ad incasso

ShowerSelect Comfort E Miscelatore termostatico ad incasso per 1 utenza

Caratteristiche

- 1 utenza
- apertura e chiusura ergonomica con pulsante Select, regolazione della temperatura precisa grazie alla struttura della maniglia verticale e sensazione tattile dalla maniglia del termostatico
- controllo del flusso dell'acqua con funzione stop
- cartuccia termostatica, Valvola di avvio/arresto per azionare le utenze
- portata massima a 3 bar: 20,3 l/min
- rosetta piatta per una doccia più spaziosa
- la rosetta può essere allineata a +/- 3°
- montaggio facile grazie al blocco funzioni premontato
- maniglie sempre alla stessa altezza a prescindere dalla profondità d'installazione del corpo incasso
- Blocco di sicurezza a 40°C
- limitatore della temperatura regolabile
- il termostatico permette la disinfezione termica
- materiale pulsante: metallo
- materiale maniglie: metallo
- Il termostatico è dotato di pulsante On/Off



Sostenibilità



Tecnologie



Finiture	Art. Nr.	Euro
Cromo	15571000	738,70
Bronzo Spazzolato	15571140	1.108,10
Cromo Nero Spazzolato	15571340	1.108,10
Nero Opaco	15571670	1.034,60
Bianco Opaco	15571700	1.034,60

Parti obbligatorie



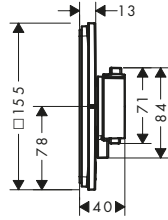
iBox universal 2 Corpo incasso

Art. Nr.	Euro
01500180	135,00

ShowerSelect Comfort E Termostatici ad incasso per 2 utenze

Caratteristiche di tutte le varianti

- utilizzo contemporaneo di più uscite
- controllo del flusso dell'acqua con funzione stop
- cartuccia termostatica, Valvola di avvio/arresto per azionare le utenze
- la rosetta può essere allineata a +/- 3°
- montaggio facile grazie al blocco funzioni premontato
- maniglie sempre alla stessa altezza a prescindere dalla profondità d'installazione del corpo incasso
- Blocco di sicurezza a 40°C
- limitatore della temperatura regolabile
- il termostatico permette la disinfezione termica
- materiale pulsante: metallo
- materiale maniglie: metallo
- il termostatico è dotato di pulsanti per il getto SmallRain, LargeRain, Cascata, doccetta, vasca



Sostenibilità



Tecnologie



Panoramica delle varianti

Combinazione di sicurezza EN 1717	portata massima a 3 bar (l/min)	Finitura	Art. Nr.	Euro
-	22,1	● Cromo	15572000	804,60
		● Bronzo Spazzolato	15572140	1.207,40
		● Cromo Nero Spazzolato	15572340	1.207,40
		● Nero Opaco	15572670	1.126,40
		○ Bianco Opaco	15572700	1.126,40
■	26	● Cromo	15578000	921,20
		● Bronzo Spazzolato	15578140	1.382,40
		● Cromo Nero Spazzolato	15578340	1.382,40
		● Nero Opaco	15578670	1.289,50
		○ Bianco Opaco	15578700	1.289,50

Parti obbligatorie



iBox universal 2 Corpo incasso

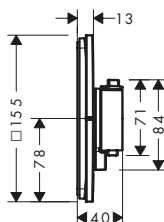
Art. Nr.	Euro
01500180	135,00

Termostatici ad incasso

ShowerSelect Comfort E Miscelatore termostatico ad incasso

Caratteristiche

- 1 utenza
- controllo della temperatura e del flusso dell'acqua
- controllo del flusso dell'acqua con funzione stop
- cartuccia termostatica
- portata uscita superiore: 32 l/min
- portata uscita inferiore: 32 l/min
- portata con l'utilizzo simultaneo di tutte le uscite: 34,8 l/min
- portata massima a 3 bar: 34,8 l/min
- la rosetta può essere allineata a +/- 3°
- montaggio facile grazie al blocco funzioni premontato
- maniglie sempre alla stessa altezza a prescindere dalla profondità d'installazione del corpo incasso
- Blocco di sicurezza a 40°C
- limitatore della temperatura regolabile
- il termostatico permette la disinfezione termica
- materiale maniglie: metallo



Sostenibilità



Tecnologie



Finiture	Art. Nr.	Euro
Cromo	15574000	534,60
Bronzo Spazzolato	15574140	802,40
Cromo Nero Spazzolato	15574340	802,40
Nero Opaco	15574670	748,40
Bianco Opaco	15574700	748,40

! Parti obbligatorie



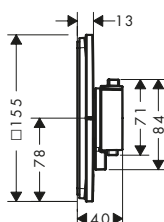
iBox universal 2 Corpo incasso

Art. Nr.	Euro
01500180	135,00

ShowerSelect Comfort E Miscelatore termostatico ad incasso per 1 utenza e utenza supplementare

Caratteristiche

- 1 utenza e 1 utenza opzionale
- apertura e chiusura ergonomica con pulsante Select
- controllo del flusso dell'acqua con funzione stop
- cartuccia termostatica, Valvola di avvio/arresto per azionare le utenze
- portata uscita superiore: 23 l/min
- portata uscita inferiore: 23 l/min
- portata massima a 3 bar: 32,8 l/min
- la rosetta può essere allineata a +/- 3°
- montaggio facile grazie al blocco funzioni premontato
- maniglie sempre alla stessa altezza a prescindere dalla profondità d'installazione del corpo incasso
- Blocco di sicurezza a 40°C
- limitatore della temperatura regolabile
- il termostatico permette la disinfezione termica
- materiale pulsante: metallo
- materiale maniglie: metallo
- il termostatico è dotato di pulsanti per il getto SmallRain, LargeRain, Cascata, doccia, vasca



Sostenibilità



Tecnologie



Finiture	Art. Nr.	Euro
Cromo	15575000	738,70
Bronzo Spazzolato	15575140	1.108,10
Cromo Nero Spazzolato	15575340	1.108,10
Nero Opaco	15575670	1.034,60
Bianco Opaco	15575700	1.034,60

! Parti obbligatorie



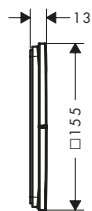
iBox universal 2 Corpo incasso

Art. Nr.	Euro
01500180	135,00

ShowerSelect Comfort E Set esterno ad incasso per 3 utenze

Caratteristiche

- 3 utenze
- utilizzo contemporaneo di più uscite
- accensione e spegnimento tramite comodo ed ergonomico pulsante Select
- Valvola di avvio/arresto per azionare le utenze
- portata uscita superiore: 26 l/min
- Portata lato sinistro e destro: 26 l/min
- portata massima a 3 bar: 32 l/min
- pressione minima in funzione: 1 bar
- pressione massima in funzione: 10 bar
- la rosetta può essere allineata a +/- 3°
- montaggio facile grazie al blocco funzioni premontato
- rosetta piatta per una doccia più spaziosa
- il termostatico è dotato di pulsanti per getto Small Rain, getto Large Rain, doccia, Cascata, vasca
- materiale pulsante: metallo



Finiture	Art. Nr.	Euro
● Cromo	15573000	534,60
● Bronzo Spazzolato	15573140	802,40
● Cromo Nero Spazzolato	15573340	802,40
● Nero Opaco	15573670	748,40
○ Bianco Opaco	15573700	748,40

⚠️ Parti obbligatorie



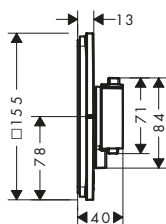
iBox universal 2 Corpo incasso

Art. Nr.	Euro
01500180	135,00

ShowerSelect Comfort Q Miscelatore termostatico ad incasso per 1 utenza

Caratteristiche

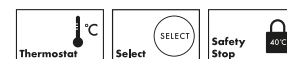
- 1 utenza
- apertura e chiusura ergonomica con pulsante Select
- controllo del flusso dell'acqua con funzione stop
- cartuccia termostatica, Valvola di avvio/arresto per azionare le utenze
- portata massima a 3 bar: 20,3 l/min
- rosetta piatta per una doccia più spaziosa
- la rosetta può essere allineata a +/- 3°
- montaggio facile grazie al blocco funzioni premontato
- maniglie sempre alla stessa altezza a prescindere dalla profondità d'installazione del corpo incasso
- Blocco di sicurezza a 40°C
- limitatore della temperatura regolabile
- il termostatico permette la disinfezione termica
- materiale pulsante: metallo
- materiale maniglie: metallo
- Il termostatico è dotato di pulsante On/Off



Sostenibilità



Tecnologie



Finiture	Art. Nr.	Euro
● Cromo	15581000	738,70
● Bronzo Spazzolato	15581140	1.108,10
● Cromo Nero Spazzolato	15581340	1.108,10
● Nero Opaco	15581670	1.034,60
○ Bianco Opaco	15581700	1.034,60

⚠️ Parti obbligatorie



iBox universal 2 Corpo incasso

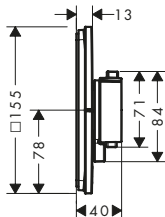
Art. Nr.	Euro
01500180	135,00

Termostatici ad incasso

ShowerSelect Comfort Q Termostatici ad incasso per 2 utenze

Caratteristiche di tutte le varianti

- 2 utenze
- utilizzo contemporaneo di più uscite
- accensione e spegnimento tramite comodo ed ergonomico pulsante Select
- controllo del flusso dell'acqua con funzione stop
- cartuccia termostatica, Valvola di avvio/arresto per azionare le utenze
- rosetta piatta per una doccia più spaziosa
- la rosetta può essere allineata a +/- 3°
- montaggio facile grazie al blocco funzioni premontato
- maniglie sempre alla stessa altezza a prescindere dalla profondità d'installazione del corpo incasso
- Blocco di sicurezza a 40°C
- limitatore della temperatura regolabile
- il termostatico permette la disinfezione termica
- materiale pulsante: metallo
- materiale maniglie: metallo
- il termostatico è dotato di pulsanti per il getto SmallRain, LargeRain, Cascata, doccia, vasca



Sostenibilità



Tecnologie



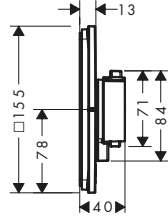
Panoramica delle varianti

Combinazione di sicurezza EN 1717	portata massima a 3 bar (l/min)	Finitura	Art. Nr.	Euro
-	22,1	Cromo	15583000	804,60
		Bronzo Spazzolato	15583140	1.207,40
		Cromo Nero Spazzolato	15583340	1.207,40
		Nero Opaco	15583670	1.126,40
		Bianco Opaco	15583700	1.126,40
■	26	Cromo	15586000	921,20
		Bronzo Spazzolato	15586140	1.382,40
		Cromo Nero Spazzolato	15586340	1.382,40
		Nero Opaco	15586670	1.289,50
		Bianco Opaco	15586700	1.289,50
! Parti obbligatorie			Art. Nr.	Euro
	iBox universal 2 Corpo incasso		01500180	135,00

ShowerSelect Comfort Q Miscelatore termostatico ad incasso

Caratteristiche

- 1 utenza
- controllo della temperatura e del flusso dell'acqua
- controllo del flusso dell'acqua con funzione stop
- cartuccia termostatica
- portata uscita superiore: 32 l/min
- portata uscita inferiore: 32 l/min
- portata con l'utilizzo simultaneo di tutte le uscite: 34,8 l/min
- portata massima a 3 bar: 34,8 l/min
- rosetta piatta per una doccia più spaziosa
- la rosetta può essere allineata a +/- 3°
- montaggio facile grazie al blocco funzioni premontato
- maniglie sempre alla stessa altezza a prescindere dalla profondità d'installazione del corpo incasso
- Blocco di sicurezza a 40°C
- limitatore della temperatura regolabile
- il termostatico permette la disinfezione termica
- materiale maniglie: metallo



Sostenibilità



Tecnologie



Finiture	Art. Nr.	Euro
● Cromo	15588000	534,60
● Bronzo Spazzolato	15588140	802,40
● Cromo Nero Spazzolato	15588340	802,40
● Nero Opaco	15588670	748,40
○ Bianco Opaco	15588700	748,40

! Parti obbligatorie



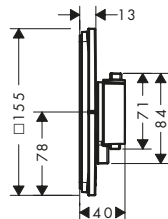
iBox universal 2 Corpo incasso

Art. Nr.	Euro
01500180	135,00

ShowerSelect Comfort Q Miscelatore termostatico ad incasso per 1 utenza e utenza supplementare

Caratteristiche

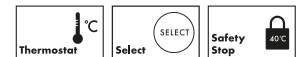
- 1 utenza e 1 utenza opzionale
- apertura e chiusura ergonomica con pulsante Select
- controllo del flusso dell'acqua con funzione stop
- cartuccia termostatica, Valvola di avvio/arresto per azionare le utenze
- portata uscita superiore: 23 l/min
- portata uscita inferiore: 23 l/min
- portata massima a 3 bar: 32,8 l/min
- rosetta piatta per una doccia più spaziosa
- la rosetta può essere allineata a +/- 3°
- montaggio facile grazie al blocco funzioni premontato
- maniglie sempre alla stessa altezza a prescindere dalla profondità d'installazione del corpo incasso
- Blocco di sicurezza a 40°C
- limitatore della temperatura regolabile
- il termostatico permette la disinfezione termica
- materiale pulsante: metallo
- materiale maniglie: metallo
- il termostatico è dotato di pulsanti per il getto SmallRain, LargeRain, Cascata, doccia, vasca



Sostenibilità



Tecnologie



Finiture	Art. Nr.	Euro
● Cromo	15589000	738,70
● Bronzo Spazzolato	15589140	1.108,10
● Cromo Nero Spazzolato	15589340	1.108,10
● Nero Opaco	15589670	1.034,60
○ Bianco Opaco	15589700	1.034,60

! Parti obbligatorie



iBox universal 2 Corpo incasso

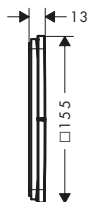
Art. Nr.	Euro
01500180	135,00

Termostatici ad incasso

ShowerSelect Comfort Q Set esterno ad incasso per 3 utenze

Caratteristiche

- 3 utenze
- utilizzo contemporaneo di più uscite
- accensione e spegnimento tramite comodo ed ergonomico pulsante Select
- Valvola di avvio/arresto per azionare le utenze
- portata uscita superiore: 26 l/min
- Portata lato sinistro e destro: 26 l/min
- portata massima a 3 bar: 32 l/min
- pressione minima in funzione: 1 bar
- pressione massima in funzione: 10 bar
- la rosetta può essere allineata a +/- 3°
- montaggio facile grazie al blocco funzioni premontato
- maniglie sempre alla stessa altezza a prescindere dalla profondità d'installazione del corpo incasso
- rosetta piatta per una doccia più spaziosa
- il termostatico è dotato di pulsanti per getto Small Rain, getto Large Rain, doccia, Cascata, vasca



Finiture	Art. Nr.	Euro
 Cromo	15587000	534,60
 Bronzo Spazzolato	15587140	802,40
 Cromo Nero Spazzolato	15587340	802,40
 Nero Opaco	15587670	748,40
 Bianco Opaco	15587700	748,40

Parti obbligatorie



iBox universal 2 Corpo incasso

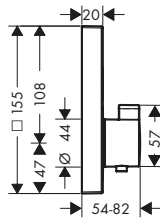
Art. Nr.	Euro
01500180	135,00

ShowSelect Termostatici ad incasso

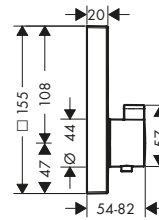
Caratteristiche di tutte le varianti

- cartuccia termostatica, Valvola di avvio/arresto per azionare le utenze
- Blocco di sicurezza a 40°C
- limitatore della temperatura regolabile

1 utenza

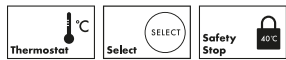


2 utenze



Disponibile fino a giugno 2025

Tecnologie



Certificati/dichiarazioni



Panoramica delle varianti

Numero di utenze	portata max. a 3 bar (l/min)	Finiture	Art. Nr.	Euro
1 utenza	26,7	● Cromo	15762000	708,30
2 utenze	29,7	● Cromo	15763000	771,20
		● Bronzo Spazzolato	15763140	1.156,90
		● Cromo Nero Spazzolato	15763340	1.156,90
		● Nero Opaco	15763670	1.079,70
		○ Bianco Opaco	15763700	1.079,70
		● Oro Lucido	15763990	1.156,90

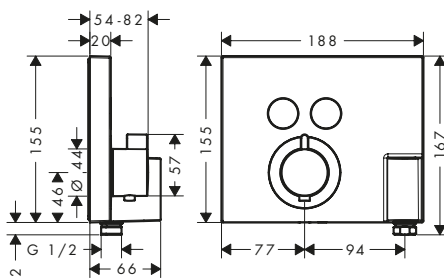
⚠️ Parti obbligatorie (sceglierne una)			Art. Nr.	Euro
Opzione 1		iBox universal 2 Corpo incasso	01500180	135,00
+		Adattatore per iBox universal 2	13588000	33,40
Opzione 2		iBox universal Corpo incasso	01800180	159,80

Termostatici ad incasso

ShowerSelect Miscelatore termostatico ad incasso per 2 utenze con connessione flessibile e supporto doccia

Caratteristiche

- composto da: Termostatico, supporto doccia
- 2 utenze
- utilizzo contemporaneo di più uscite
- pulsante Select per attivazione e disattivazione per 2 uscite
- cartuccia termostatica, Valvola di avvio/arresto per azionare le utenze
- portata uscita superiore: 29 l/min
- portata massima a 3 bar: 29 l/min
- Blocco di sicurezza a 40°C
- limitatore della temperatura regolabile
- per flessibili doccia con dado conico
- Il termostatico è dotato di pulsanti per la doccetta e per il getto LargeRain



Tecnologie



Certificati/dichiarazioni



Disponibile fino a giugno 2025

Finiture	Art. Nr.	Euro
● Cromo	15765000	944,30

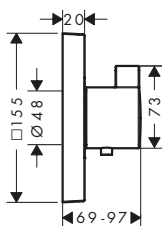
! Parti obbligatorie (sceglierne una)

		Art. Nr.	Euro		
Opzione 1		iBox universal 2 Corpo incasso	01500180	135,00	
	+		Adattatore per iBox universal 2	13588000	33,40
Opzione 2		iBox universal Corpo incasso	01800180	159,80	

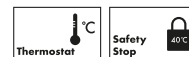
ShowerSelect Miscelatore termostatico ad incasso ad alta portata

Caratteristiche

- 1 utenza
- cartuccia termostatica
- portata uscita superiore: 42 l/min
- portata uscita inferiore: 42 l/min
- portata massima a 3 bar: 42 l/min
- Blocco di sicurezza a 40°C
- limitatore della temperatura regolabile
- filtro anti sporcizia incluso



Tecnologie



Certificati/dichiarazioni



Disponibile fino a giugno 2025

Finiture	Art. Nr.	Euro
● Cromo	15760000	511,60
● Bronzo Spazzolato	15760140	760,70
● Cromo Nero Spazzolato	15760340	760,70
● Nero Opaco	15760670	709,80
● Bianco Opaco	15760700	709,80
● Oro Lucido	15760990	760,70

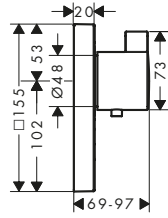
! Parti obbligatorie (sceglierne una)

		Art. Nr.	Euro		
Opzione 1		iBox universal 2 Corpo incasso	01500180	135,00	
	+		Adattatore per iBox universal 2	13588000	33,40
Opzione 2		iBox universal Corpo incasso	01800180	159,80	

ShowSelect Miscelatore termostatico ad incasso ad alta portata per 1 utenza e utenza opzionale

Caratteristiche

- 1 utenza e 1 utenza opzionale
- Pulsante Select per controllo di 1 uscita
- cartuccia termostatica, Valvola di avvio/arresto per azionare le utenze
- portata uscita superiore: 59 l/min
- portata massima a 3 bar: 59 l/min
- Blocco di sicurezza a 40°C
- limitatore della temperatura regolabile
- filtro anti sporcizia incluso
- il termostatico è dotato di pulsante per la doccia



Disponibile fino a giugno 2025

Tecnologie





Certificati/dichiarazioni



Finiture	Art. Nr.	Euro
● Cromo	15761000	708,30

⚠️ Parti obbligatorie (sceglierne una)

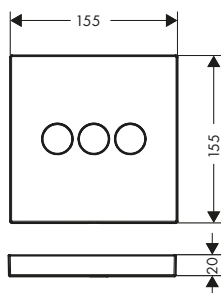
		Art. Nr.	Euro		
Opzione 1		iBox universal 2 Corpo incasso	01500180	135,00	
	+		Adattatore per iBox universal 2	13588000	33,40
Opzione 2		iBox universal Corpo incasso	01800180	159,80	

Termostatici ad incasso

ShowerSelect Set esterno ad incasso per 3 utenze

Caratteristiche

- 3 utenze
- utilizzo contemporaneo di più uscite
- Valvola di avvio/arresto per azionare le utenze
- portata uscita superiore: 26 l/min
- Portata lato sinistro e destro: 29 l/min
- portata massima a 3 bar: 30 l/min
- il termostatico è dotato di pulsanti per il getto Large Rain, Small Rain e doccia



Disponibile fino a giugno 2025

Certificati/dichiarazioni



Finiture	Art. Nr.	Euro
Cromo	15764000	511,60
Bronzo Spazzolato	15764140	760,70
Cromo Nero Spazzolato	15764340	760,70
Nero Opaco	15764670	709,80
Bianco Opaco	15764700	709,80
Oro Lucido	15764990	760,70

⚠️ Parti obbligatorie (sceglierne una)

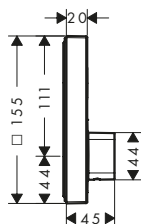
		Art. Nr.	Euro
Opzione 1	iBox universal 2 Corpo incasso	01500180	135,00
+	Adattatore per iBox universal 2	13588000	33,40
Opzione 2	iBox universal Corpo incasso	01800180	159,80

ShowerSelect Miscelatori ad incasso

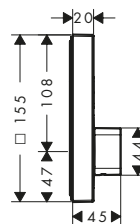
Caratteristiche di tutte le varianti

- Valvola di avvio/arresto per azionare le utenze
- limitatore della temperatura regolabile
- il miscelatore è dotato di pulsante On/Off
- tipo di connessione: corpo incasso

1 utenza



2 utenze



Sostenibilità



Tecnologie



Certificati/dichiarazioni



Disponibile fino a giugno 2025

Panoramica delle varianti

Numero di utenze	portata max. a 3 bar (l/min)	Finiture	Art. Nr.	Euro
1 utenza	21	Cromo	15767000	590,30
2 utenze	22	Cromo	15768000	653,50

⚠️ Parti obbligatorie (sceglierne una)

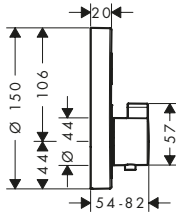
		Art. Nr.	Euro
Opzione 1	iBox universal 2 Corpo incasso	01500180	135,00
+	Adattatore per iBox universal 2	13588000	33,40
Opzione 2	iBox universal Corpo incasso	01800180	159,80

ShowerSelect S Termostatici ad incasso

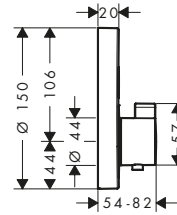
Caratteristiche di tutte le varianti

- cartuccia termostatica, Valvola di avvio/arresto per azionare le utenze
- Blocco di sicurezza a 40°C
- limitatore della temperatura regolabile

1 utenza



2 utenze



Tecnologie



Certificati/dichiarazioni






Disponibile fino a giugno 2025

Panoramica delle varianti

Numero di utenze	portata max. a 3 bar (l/min)	Finiture	Art. Nr.	Euro
1 utenza	26,7	● Cromo	15744000	708,30
2 utenze	29,7	● Cromo	15743000	771,20
		● Bronzo Spazzolato	15743140	1.156,90
		● Cromo Nero Spazzolato	15743340	1.156,90
		● Nero Opaco	15743670	1.079,70
		○ Bianco Opaco	15743700	1.079,70
		● Oro Lucido	15743990	1.156,90

⚠️ Parti obbligatorie (sceglierne una)

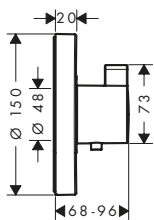
		Art. Nr.	Euro
Opzione 1	 iBox universal 2 Corpo incasso	01500180	135,00
+	 Adattatore per iBox universal 2	13588000	33,40
Opzione 2	 iBox universal Corpo incasso	01800180	159,80

Termostatici ad incasso

ShowerSelect S Miscelatore termostatico ad incasso ad alta portata

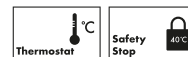
Caratteristiche

- 1 utenza
- cartuccia termostatica
- portata uscita superiore: 42 l/min
- portata uscita inferiore: 42 l/min
- portata massima a 3 bar: 59 l/min
- Blocco di sicurezza a 40°C
- limitatore della temperatura regolabile
- filtro anti sporczia incluso



Disponibile fino a giugno 2025

Tecnologie



Certificati/dichiarazioni



Finiture	Art. Nr.	Euro
● Cromo	15741000	511,60

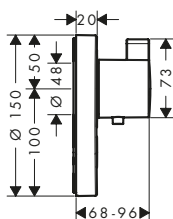
⚠️ Parti obbligatorie (sceglierne una)

		Art. Nr.	Euro
Opzione 1	iBox universal 2 Corpo incasso	01500180	135,00
+	Adattatore per iBox universal 2	13588000	33,40
Opzione 2	iBox universal Corpo incasso	01800180	159,80

ShowerSelect S Miscelatore termostatico ad incasso ad alta portata per 1 utenza e utenza opzionale

Caratteristiche

- 1 utenza e 1 utenza opzionale
- cartuccia termostatica
- portata uscita superiore: 59 l/min
- portata massima a 3 bar: 59 l/min
- Blocco di sicurezza a 40°C
- limitatore della temperatura regolabile
- il termostatico è dotato di pulsante per la doccia



Disponibile fino a giugno 2025

Tecnologie



Finiture	Art. Nr.	Euro
● Cromo	15742000	708,30

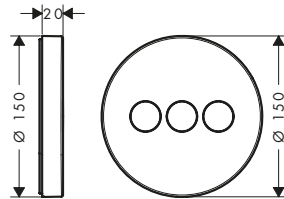
⚠️ Parti obbligatorie (sceglierne una)

		Art. Nr.	Euro
Opzione 1	iBox universal 2 Corpo incasso	01500180	135,00
+	Adattatore per iBox universal 2	13588000	33,40
Opzione 2	iBox universal Corpo incasso	01800180	159,80

ShowerSelect S Set esterno ad incasso per 3 utenze

Caratteristiche

- 3 utenze
- utilizzo contemporaneo di più uscite
- Valvola di avvio/arresto per azionare le utenze
- portata uscita superiore: 26 l/min
- Portata lato sinistro e destro: 29 l/min
- portata massima a 3 bar: 30 l/min
- pressione minima in funzione: 1 bar
- pressione massima in funzione: 10 bar
- Il set esterno è dotato di pulsanti per il getto Large Rain, Whirl, Cascata





Disponibile fino a giugno 2025

Certificati/dichiarazioni



Finiture	Art. Nr.	Euro
● Cromo	15745000	511,60

⚠️ Parti obbligatorie (sceglierne una)

Opzione	Parti obbligatorie	Descrizione	Art. Nr.	Euro
Opzione 1		iBox universal 2 Corpo incasso	01500180	135,00
	+	Adattatore per iBox universal 2	13588000	33,40
Opzione 2		iBox universal Corpo incasso	01800180	159,80

ShowerSelect S Miscelatori ad incasso

Caratteristiche di tutte le varianti

- Valvola di avvio/arresto per azionare le utenze
- limitatore della temperatura regolabile
- il miscelatore è dotato di pulsante On/Off
- tipo di connessione: corpo incasso

1 utenza



2 utenze



Sostenibilità



Tecnologie



Certificati/dichiarazioni





Disponibile fino a giugno 2025

Panoramica delle varianti

Numero di utenze	portata max. a 3 bar (l/min)	Finiture	Art. Nr.	Euro
1 utenza	21	● Cromo	15747000	590,30
2 utenze	22	● Cromo	15748000	653,50

⚠️ Parti obbligatorie (sceglierne una)

Opzione	Parti obbligatorie	Descrizione	Art. Nr.	Euro
Opzione 1		iBox universal 2 Corpo incasso	01500180	135,00
	+	Adattatore per iBox universal 2	13588000	33,40
Opzione 2		iBox universal Corpo incasso	01800180	159,80

Termostatici ad incasso

Pulsante On/Off



Finiture	Art. Nr.	Euro
<input type="radio"/> Cromo Spazzolato	93579880	8,20

EcoStat S Termostatici ad incasso

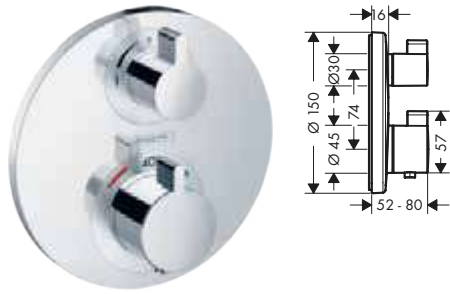
Caratteristiche di tutte le varianti

· regolazione del volume

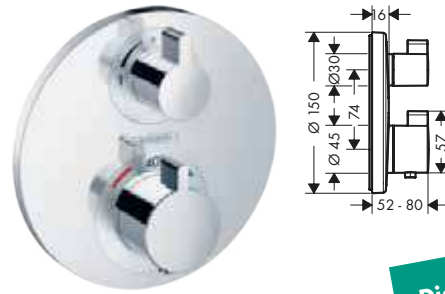
· Blocco di sicurezza a 40°C

· limitatore della temperatura regolabile

1 utenza



2 utenze



Sostenibilità



Tecnologie



Certificati/dichiarazioni



Disponibile fino a giugno 2025

Panoramica delle varianti

Numero di utenze	portata max. a 3 bar (l/min)	Finiture	Art. Nr.	Euro
1 utenza	26,5	● Cromo	15757000	498,70
2 utenze	29	● Cromo	15758000	559,70
		● Bronzo Spazzolato	15758140	839,60
		● Cromo Nero Spazzolato	15758340	839,60
		● Nero Opaco	15758670	783,80
		● Bianco Opaco	15758700	783,80
		● Oro Lucido	15758990	839,60

⚠️ Parti obbligatorie (sceglierne una)		Art. Nr.	Euro
Opzione 1	iBox universal 2 Corpo incasso	01500180	135,00
+	Adattatore per iBox universal 2	13588000	33,40
Opzione 2	iBox universal Corpo incasso	01800180	159,80

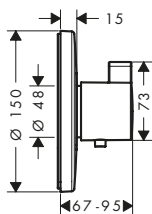
Le misure all'interno dei disegni in scala sono espresse in mm. Specifiche tecniche e unità di misura sono soggette a modifiche.

Termostatici ad incasso

Ecostat S Miscelatore termostatico ad incasso ad alta portata

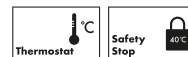
Caratteristiche

- 1 utenza
- cartuccia termostatica
- portata uscita superiore: 42 l/min
- portata uscita inferiore: 42 l/min
- portata massima a 3 bar: 59 l/min
- Blocco di sicurezza a 40°C
- limitatore della temperatura regolabile



Disponibile fino a giugno 2025

Tecnologie



Certificati/dichiarazioni



Finiture	Art. Nr.	Euro
● Cromo	15756000	498,70

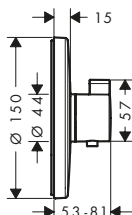
⚠️ Parti obbligatorie (sceglierne una)

Opzione	Parti obbligatorie	Art. Nr.	Euro
Opzione 1	iBox universal 2 Corpo incasso	01500180	135,00
+	Adattatore per iBox universal 2	13588000	33,40
Opzione 2	iBox universal Corpo incasso	01800180	159,80

Ecostat S Miscelatore termostatico ad incasso

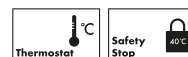
Caratteristiche

- 1 utenza
- cartuccia termostatica
- portata massima a 3 bar: 37 l/min
- Blocco di sicurezza a 40°C
- limitatore della temperatura regolabile



Disponibile fino a giugno 2025

Tecnologie



Certificati/dichiarazioni



Finiture	Art. Nr.	Euro
● Cromo	15755000	306,90

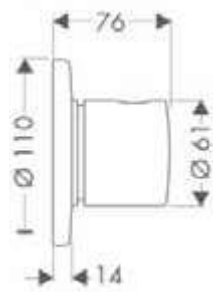
⚠️ Parti obbligatorie (sceglierne una)

Opzione	Parti obbligatorie	Art. Nr.	Euro
Opzione 1	iBox universal 2 Corpo incasso	01500180	135,00
+	Adattatore per iBox universal 2	13588000	33,40
Opzione 2	iBox universal Corpo incasso	01800180	159,80

Valvola d'arresto e deviatore S Trio/Quattro ad incasso



Caratteristiche

· 3 utenze

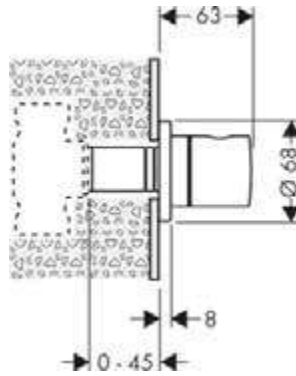


Finiture	Art. Nr.	Euro
● Cromo	15932000	162,10

! Parti obbligatorie (sceglierne una)


	Art. Nr.	Euro
 Corpo incasso per valvola d'arresto/deviatore Trio ad incasso	15981180	204,10
 Corpo incasso per deviatore Quattro per installazioni ad incasso	15930180	321,70

Valvola d'arresto S ad incasso



Finiture	Art. Nr.	Euro
● Cromo	15972000	121,20

! Parti obbligatorie (sceglierne una)

	Art. Nr.	Euro
 Corpo incasso 40 l/min valvola d'arresto ceramica	15974180	107,50
 Corpo incasso 52 l/min valvola d'arresto stelo	15973180	103,40
 Corpo incasso 130 l/min valvola d'arresto stelo	15970180	112,40

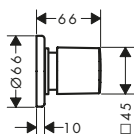
Termostatici ad incasso

Metris Valvola d'arresto E ad incasso

Caratteristiche

· tipo di connessione: DN15/DN20

· classe di rumorosità: II



Certificati/dichiarazioni



Finiture	Art. Nr.	Euro
Cromo	31677000	49,20
Bronzo Spazzolato	31677140	99,70
Cromo Nero Spazzolato	31677340	99,70
Nero Opaco	31677670	66,60
Bianco Opaco	31677700	66,60
Oro Lucido	31677990	72,70

! Parti obbligatorie (sceglierne una)

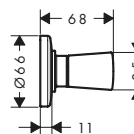
	Art. Nr.	Euro
Corpo incasso 40 l/min valvola d'arresto ceramica	15974180	107,50
Corpo incasso 52 l/min valvola d'arresto stelo	15973180	103,40
Corpo incasso 130 l/min valvola d'arresto stelo	15970180	112,40

Logis Valvola d'arresto ad incasso

Caratteristiche

· tipo di connessione: DN15/DN20

· classe di rumorosità: II



Finiture	Art. Nr.	Euro
Cromo	71970000	36,30

! Parti obbligatorie (sceglierne una)

	Art. Nr.	Euro
Corpo incasso 40 l/min valvola d'arresto ceramica	15974180	107,50
Corpo incasso 52 l/min valvola d'arresto stelo	15973180	103,40
Corpo incasso 130 l/min valvola d'arresto stelo	15970180	112,40

Ecostat Square Termostatici ad incasso

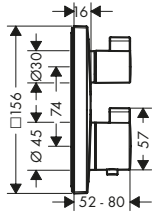
Caratteristiche di tutte le varianti

· regolazione del volume

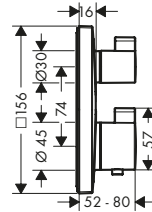
· Blocco di sicurezza a 40°C

· limitatore della temperatura regolabile

1 utenza



2 utenze



Sostenibilità



Tecnologie



Certificati/dichiarazioni



Disponibile fino a giugno 2025

Panoramica delle varianti

Numero di utenze	portata max. a 3 bar (l/min)	Finiture	Art. Nr.	Euro
1 utenza	26,5	● Cromo	15712000	498,70
2 utenze	29	● Cromo	15714000	559,70
		● Bronzo Spazzolato	15714140	839,60
		● Cromo Nero Spazzolato	15714340	839,60
		● Nero Opaco	15714670	783,80
		● Bianco Opaco	15714700	783,80
		● Oro Lucido	15714990	839,60

⚠️ Parti obbligatorie (sceglierne una)

		Art. Nr.	Euro
Opzione 1	iBox universal 2 Corpo incasso	01500180	135,00
+	Adattatore per iBox universal 2	13588000	33,40
Opzione 2	iBox universal Corpo incasso	01800180	159,80

Termostatici ad incasso

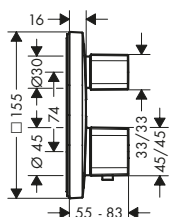
Ecostat E Termostatici doccia ad incasso

Caratteristiche di tutte le varianti

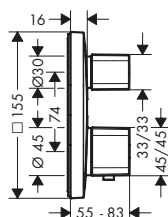
· Blocco di sicurezza a 40°C

· limitatore della temperatura regolabile

1 utenza



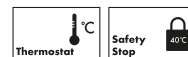
2 utenze



Sostenibilità



Tecnologie






Certificati/dichiarazioni



Disponibile fino a giugno 2025

Panoramica delle varianti

Numero di utenze	portata max. a 3 bar (l/min)	Finiture	Art. Nr.	Euro	
1 utenza	26,5	● Cromo	15707000	498,70	
2 utenze	29	● Cromo	15708000	559,70	
! Parti obbligatorie (sceglierne una)				Art. Nr.	Euro
Opzione 1		iBox universal 2 Corpo incasso	01500180	135,00	
+		Adattatore per iBox universal 2	13588000	33,40	
Opzione 2		iBox universal Corpo incasso	01800180	159,80	

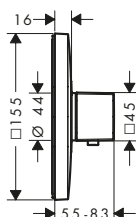
Ecostat E Miscelatore termostatico ad incasso

Caratteristiche

· 1 utenza
· cartuccia termostatica

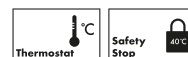
· portata massima a 3 bar: 37 l/min
· Blocco di sicurezza a 40°C

· limitatore della temperatura regolabile



Disponibile fino a giugno 2025

Tecnologie






Certificati/dichiarazioni



Finiture	Art. Nr.	Euro
● Cromo	15705000	306,90

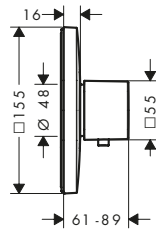
! Parti obbligatorie (sceglierne una)

Opzione	Parti obbligatorie	Art. Nr.	Euro
Opzione 1	 iBox universal 2 Corpo incasso	01500180	135,00
+	 Adattatore per iBox universal 2	13588000	33,40
Opzione 2	 iBox universal Corpo incasso	01800180	159,80

Ecostat E Miscelatore termostatico ad incasso ad alta portata

Caratteristiche

- 1 utenza
- cartuccia termostatica
- portata uscita superiore: 42 l/min
- portata uscita inferiore: 42 l/min
- portata massima a 3 bar: 59 l/min
- Blocco di sicurezza a 40°C
- limitatore della temperatura regolabile






Disponibile fino a giugno 2025

Tecnologie



Finiture	Art. Nr.	Euro
● Cromo	15706000	498,70

⚠️ Parti obbligatorie (sceglierne una)

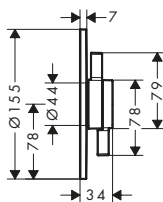
		Art. Nr.	Euro
Opzione 1		iBox universal 2 Corpo incasso	01500180 135,00
	+		Adattatore per iBox universal 2 13588000 33,40
Opzione 2		iBox universal Corpo incasso	01800180 159,80

Termostatici ad incasso

DuoTurn S Miscelatore ad incasso per 1 utenza

Caratteristiche

- controllo del volume per 1 utenza
- portata massima a 3 bar: 29,5 l/min
- cartuccia in ceramica per regolazione della temperatura, valvola d'arresto in ceramica da 1/2"
- rosetta piatta per una doccia più spaziosa
- montaggio facile grazie al blocco funzioni premontato
- maniglie sempre alla stessa altezza a prescindere dalla profondità d'installazione del corpo incasso
- la rosetta può essere allineata a +/- 3°
- materiale rosetta: plastica
- materiale maniglie: metallo
- il miscelatore è dotato di pulsante per la doccia
- tipo di connessione: corpo incasso iBox universal 2 (n. 01500180)



Sostenibilità



Finiture	Art. Nr.	Euro
Cromo	75618000	241,90
Bronzo Spazzolato	75618140	362,90
Nero Opaco	75618670	338,00
Bianco Opaco	75618700	338,00

! Parti obbligatorie



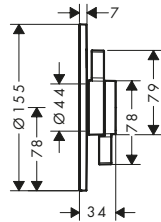
iBox universal 2 Corpo incasso

Art. Nr.	Euro
01500180	135,00

DuoTurn S Miscelatore ad incasso per 2 utenze





Caratteristiche

- Controllo volume e deviatore per 2 utenze
- portata massima a 3 bar: 29,5 l/min
- portata uscita superiore: 29,5 l/min
- portata utenza inferiore: 29,5 l/min
- cartuccia in ceramica per regolazione della temperatura, valvola d'arresto/deviatore
- montaggio facile grazie al blocco funzioni premontato
- maniglie sempre alla stessa altezza a prescindere dalla profondità d'installazione del corpo incasso
- la rosetta può essere allineata a +/- 3°
- materiale rosetta: plastica
- materiale maniglie: metallo
- il miscelatore è dotato di pulsanti getto Small Rain, getto Large Rain, getto Cascata, doccia e vasca
- tipo di connessione: corpo incasso iBox universal 2 (n. 01500180)



Sostenibilità



Finiture	Art. Nr.	Euro
 Cromo	75418000	265,70
 Bronzo Spazzolato	75418140	398,50
 Nero Opaco	75418670	371,50
 Bianco Opaco	75418700	371,50

! Parti obbligatorie



iBox universal 2 Corpo incasso

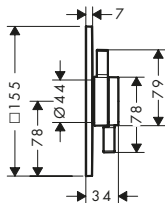
Art. Nr.	Euro
01500180	135,00

Termostatici ad incasso

DuoTurn E Miscelatore ad incasso per 1 utenza

Caratteristiche

- controllo del volume per 1 utenza
- portata massima a 3 bar: 29,5 l/min
- cartuccia in ceramica per regolazione della temperatura, valvola d'arresto in ceramica da 1/2"
- rosetta piatta per una doccia più spaziosa
- montaggio facile grazie al blocco funzioni premontato
- maniglie sempre alla stessa altezza a prescindere dalla profondità d'installazione del corpo incasso
- la rosetta può essere allineata a +/- 3°
- materiale rosetta: plastica
- materiale maniglie: metallo
- il miscelatore è dotato di pulsante per la doccia
- tipo di connessione: corpo incasso iBox universal 2 (n. 01500180)



Sostenibilità



Finiture	Art. Nr.	Euro
Cromo	75617000	241,90
Bronzo Spazzolato	75617140	362,90
Nero Opaco	75617670	338,00
Bianco Opaco	75617700	338,00

! Parti obbligatorie



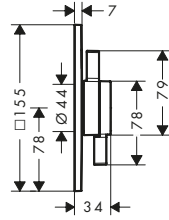
iBox universal 2 Corpo incasso

Art. Nr.	Euro
01500180	135,00

DuoTurn E Miscelatore ad incasso per 2 utenze

Caratteristiche

- Controllo volume e deviatore per 2 utenze
- portata massima a 3 bar: 29,5 l/min
- portata uscita superiore: 29,5 l/min
- portata utenza inferiore: 29,5 l/min
- cartuccia in ceramica per regolazione della temperatura, valvola d'arresto/deviatore
- montaggio facile grazie al blocco funzioni premontato
- maniglie sempre alla stessa altezza a prescindere dalla profondità d'installazione del corpo incasso
- la rosetta può essere allineata a +/- 3°
- materiale rosetta: plastica
- materiale maniglie: metallo
- il miscelatore è dotato di pulsanti getto Small Rain, getto Large Rain, getto Cascata, doccia e vasca
- tipo di connessione: corpo incasso iBox universal 2 (n. 01500180)



Sostenibilità



Finiture	Art. Nr.	Euro
Cromo	75417000	265,70
Bronzo Spazzolato	75417140	398,50
Nero Opaco	75417670	371,50
Bianco Opaco	75417700	371,50

Parti obbligatorie



iBox universal 2 Corpo incasso

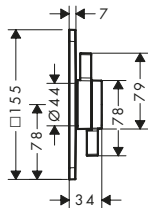
Art. Nr.	Euro
01500180	135,00

Termostatici ad incasso

DuoTurn Q Miscelatore ad incasso per 1 utenza

Caratteristiche

- controllo del volume per 1 utenza
- portata massima a 3 bar: 29,5 l/min
- cartuccia in ceramica per regolazione della temperatura, valvola d'arresto in ceramica da 1/2"
- rosetta piatta per una doccia più spaziosa
- montaggio facile grazie al blocco funzioni premontato
- maniglie sempre alla stessa altezza a prescindere dalla profondità d'installazione del corpo incasso
- la rosetta può essere allineata a +/- 3°
- materiale rosetta: plastica
- materiale maniglie: metallo
- il miscelatore è dotato di pulsante per la doccia
- tipo di connessione: corpo incasso iBox universal 2 (n. 01500180)



Sostenibilità



Finiture	Art. Nr.	Euro
Cromo	75614000	241,90
Bronzo Spazzolato	75614140	362,90
Nero Opaco	75614670	338,00
Bianco Opaco	75614700	338,00

! Parti obbligatorie



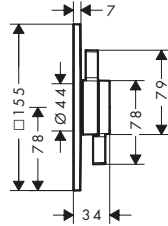
iBox universal 2 Corpo incasso

Art. Nr.	Euro
01500180	135,00

DuoTurn Q Miscelatore ad incasso per 2 utenze

Caratteristiche

- Controllo volume e deviatore per 2 utenze
- portata massima a 3 bar: 29,5 l/min
- portata uscita superiore: 29,5 l/min
- portata utenza inferiore: 29,5 l/min
- cartuccia in ceramica per regolazione della temperatura, valvola d'arresto/deviatore
- rosetta piatta per una doccia più spaziosa
- montaggio facile grazie al blocco funzioni premontato
- maniglie sempre alla stessa altezza a prescindere dalla profondità d'installazione del corpo incasso
- la rosetta può essere allineata a +/- 3°
- materiale rosetta: plastica
- materiale maniglie: metallo
- il miscelatore è dotato di pulsanti getto Small Rain, getto Large Rain, getto Cascata, doccia e vasca
- tipo di connessione: corpo incasso iBox universal 2 (n. 01500180)



Sostenibilità



Finiture	Art. Nr.	Euro
Cromo	75414000	265,70
Bronzo Spazzolato	75414140	398,50
Nero Opaco	75414670	371,50
Bianco Opaco	75414700	371,50

! Parti obbligatorie



iBox universal 2 Corpo incasso

Art. Nr.	Euro
01500180	135,00

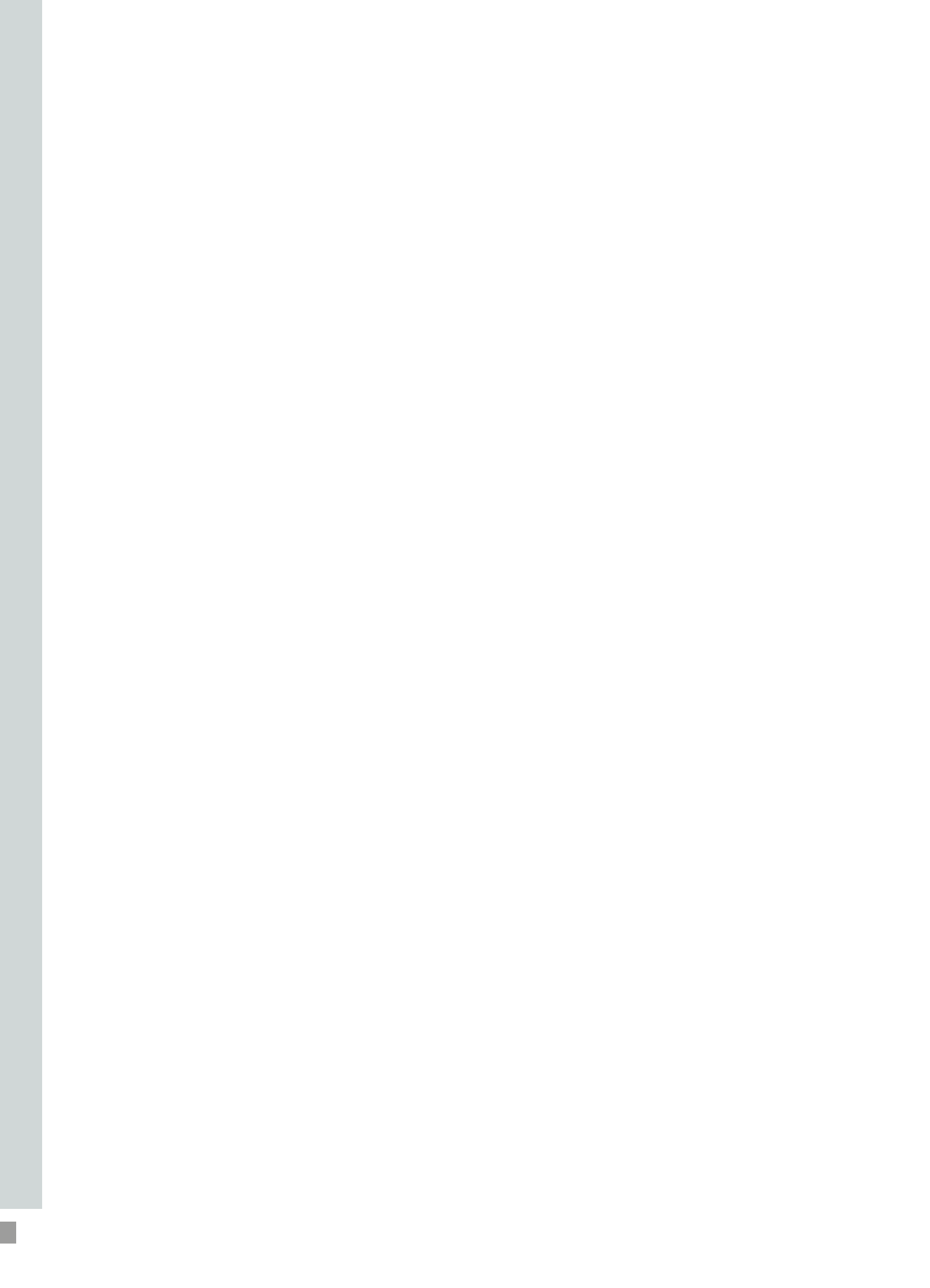
Valvola di sicurezza secondo norma EN1717

Caratteristiche

- può essere riadattato a tutti i miscelatori per installazione ad incasso per 2 utenze per iBox universal 2
- con combinazione di sicurezza integrata EN 1717 (valvola antiriflusso)



Art. Nr.	Euro
13077000	133,40





Corpi incasso

Tecnologie



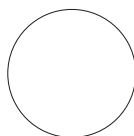
Montaggio rapido e sicuro: numerose funzioni garantiscono un montaggio facile.

Installazione



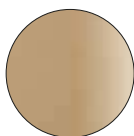
Kit di montaggio di alta qualità con guarnizione di rivestimento premontata e impermeabile al 100%.

Finiture



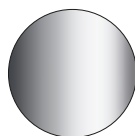
Bianco Opaco

-700



Bronzo Spazzolato

-140



Cromo

-000



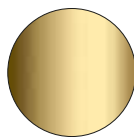
Cromo Nero Spazzolato

-340



Nero Opaco

-670



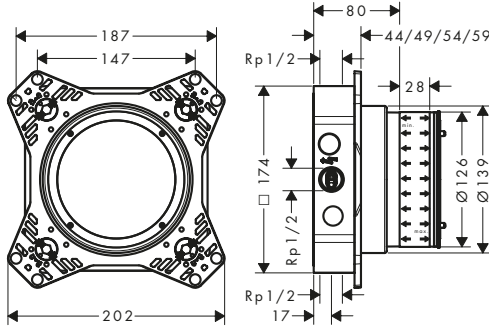
Oro Lucido

-990

iBox universal 2 Corpo incasso

Caratteristiche

- adatto per tutti i nuovi set esterni per docce, vasche da bagno e termostatici per installazione ad incasso
- abbinabile con adattatore (n. 13588000) compatibile con altri set esterni per docce, vasche da bagno e termostatici ad incasso
- materiale: Ottone, Schiuma EPP, termoisolamento e insonorizzazione
- raccordo filettato: Rp 1/2
- montaggio simmetrico in rotazione
- montaggio con isolamento acustico
- anello di montaggio flessibile per le diverse situazioni
- anello di montaggio regolabile a scatti da 5 mm
- anello di montaggio adatto al montaggio anteriore e posteriore
- grazie al manicotto scorrevole non è necessario accorciare
- supporto per livella
- livelle integrate per il corretto allineamento orizzontale e verticale
- guarnizione fissata in modo permanente
- alimentazione elettrica: condotto M16
- profondità minima per il montaggio: 80 mm
- profondità massima per il montaggio: 108 mm



Tecnologie



Installazione



Art. Nr.	Euro
01500180	135,00

Adattatore per iBox universal 2

Caratteristiche

- necessario per il montaggio di soffioni doccia e set esterni doccia, vasca e termostatici compatibili con iBox universal per consentirne l'installazione ad incasso con il nuovo iBox universal 2



Art. Nr.	Euro
13588000	33,40

Prolunga 25 mm per corpo incasso iBox universal 2

Caratteristiche

- prolunga per corpo incasso
- necessaria se il corpo incasso è montato troppo in profondità
- dimensione prolunga: 25 mm



Art. Nr.	Euro
13637000	9,00

iBox universal 2

Prolungha 25 - 75 mm set esterno

Caratteristiche

- prolunga per i set esterni ShowerSelect Comfort e DuoTurn
- necessaria se il corpo incasso è montato troppo in profondità
- dimensione prolunga: 25 - 75 mm



Art. Nr.	Euro
13632000	38,70

Prolunga 25 mm set esterno

Caratteristiche

- prolunga per i set esterni ShowerSelect Comfort e DuoTurn
- necessaria se il corpo incasso è montato troppo in profondità
- dimensione prolunga: 25 mm

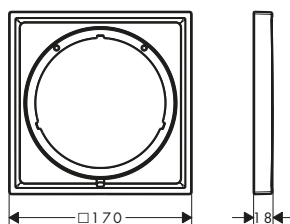


Art. Nr.	Euro
13638000	33,10

Distanziale 5 mm - design E

Caratteristiche

- per il montaggio tra piastrelle e set esterno
- necessario se il corpo incasso è montato in posizione troppo esterna
- per copertura di piastrelle grandi
- adatto per ShowerSelect Comfort e DuoTurn (per DuoTurn è necessario ordinare l'adattatore dalle parti opzionali)
- dimensione: 170 x 170 mm
- dimensione prolunga: 5 mm



Finiture	Art. Nr.	Euro
Cromo	13612000	83,40
Bronzo Spazzolato	13612140	125,00
Cromo Nero Spazzolato	13612340	125,00
Nero Opaco	13612670	116,70
Bianco Opaco	13612700	116,70
Oro Lucido	13612990	122,70

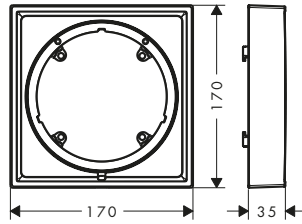
Distanziale 22 mm - design E

Caratteristiche

- per il montaggio tra piastrelle e set esterno
- necessario se il corpo incasso è montato in posizione troppo esterna
- per copertura di piastrelle grandi

- adatto per ShowerSelect Comfort e DuoTurn (per DuoTurn è necessario ordinare l'adattatore dalle parti opzionali)
- dimensione: 170 x 170 mm

· dimensione prolunga: 22 mm



Finiture	Art. Nr.	Euro
Cromo	13617000	111,20
Bronzo Spazzolato	13617140	166,80
Cromo Nero Spazzolato	13617340	166,80
Nero Opaco	13617670	155,70
Bianco Opaco	13617700	155,70
Oro Lucido	13617990	163,70

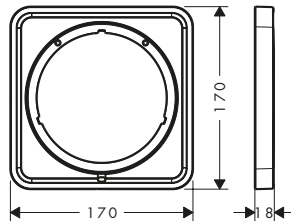
Distanziale 5 mm - design Q

Caratteristiche

- per il montaggio tra piastrelle e set esterno
- necessario se il corpo incasso è montato in posizione troppo esterna
- per copertura di piastrelle grandi

- adatto per ShowerSelect Comfort e DuoTurn (per DuoTurn è necessario ordinare l'adattatore dalle parti opzionali)
- dimensione: 170 x 170 mm

· dimensione prolunga: 5 mm



Finiture	Art. Nr.	Euro
Cromo	13613000	83,40
Bronzo Spazzolato	13613140	125,00
Cromo Nero Spazzolato	13613340	125,00
Nero Opaco	13613670	116,70
Bianco Opaco	13613700	116,70

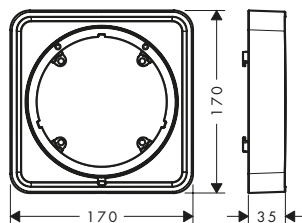
Distanziale 22 mm - design Q

Caratteristiche

- per il montaggio tra piastrelle e set esterno
- necessario se il corpo incasso è montato in posizione troppo esterna
- per copertura di piastrelle grandi

- adatto per ShowerSelect Comfort e DuoTurn (per DuoTurn è necessario ordinare l'adattatore dalle parti opzionali)
- dimensione: 170 x 170 mm

· dimensione prolunga: 22 mm



Finiture	Art. Nr.	Euro
Cromo	13618000	111,20
Bronzo Spazzolato	13618140	166,80
Cromo Nero Spazzolato	13618340	166,80
Nero Opaco	13618670	155,70
Bianco Opaco	13618700	155,70

Distanziale

Caratteristiche

- necessario se il corpo incasso è montato in posizione troppo esterna

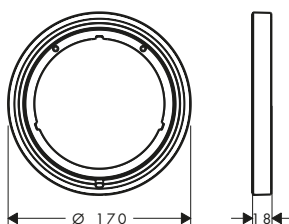


Art. Nr.	Euro
13628000	39,00

Distanziale 5 mm - design S

Caratteristiche

- per il montaggio tra piastrelle e set esterno
- necessario se il corpo incasso è montato in posizione troppo esterna
- per copertura di piastrelle grandi
- adatto per ShowerSelect Comfort e DuoTurn (per DuoTurn è necessario ordinare l'adattatore dalle parti opzionali)
- diametro: 170 mm
- dimensione prolunga: 5 mm

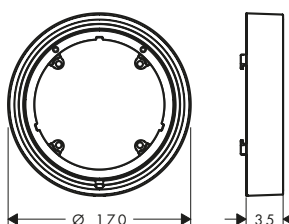


Finiture	Art. Nr.	Euro
Cromo	13614000	83,40
Bronzo Spazzolato	13614140	125,00
Cromo Nero Spazzolato	13614340	125,00
Nero Opaco	13614670	116,70
Bianco Opaco	13614700	116,70

Distanziale 22 mm - design S

Caratteristiche

- per il montaggio tra piastrelle e set esterno
- necessario se il corpo incasso è montato in posizione troppo esterna
- per copertura di piastrelle grandi
- adatto per ShowerSelect Comfort e DuoTurn (per DuoTurn è necessario ordinare l'adattatore dalle parti opzionali)
- diametro: 170 mm
- dimensione prolunga: 22 mm



Finiture	Art. Nr.	Euro
Cromo	13624000	111,20
Bronzo Spazzolato	13624140	166,80
Cromo Nero Spazzolato	13624340	166,80
Nero Opaco	13624670	155,70
Bianco Opaco	13624700	155,70

Distanziale

Caratteristiche

· necessario se il corpo incasso è montato in posizione troppo esterna



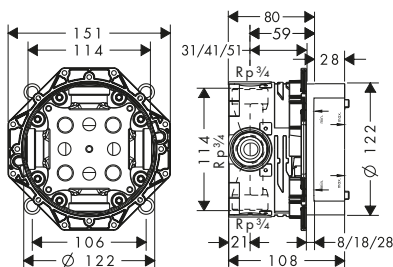
Art. Nr.	Euro
13631000	39,00

iBox universal

iBox universal Corpo incasso

Caratteristiche

- adatto per tutti i set esterni per docce, vasche e termostatici per installazione ad incasso
- raccordo filettato: Rp 3/4
- montaggio simmetrico in rotazione
- montaggio con isolamento acustico
- profondità minima per il montaggio: 80 mm
- profondità massima per il montaggio: 108 mm



Certificati/dichiarazioni



Art. Nr.	Euro
01800180	159,80

Livella di montaggio per iBox universal e iBox universal 2

Caratteristiche

- livelle per il corretto allineamento orizzontale e verticale di iBox universal e iBox universal 2
- con elementi di fissaggio per installare il supporto di montaggio su iBox universal e iBox universal 2
- contrassegni per i distanziali delle piastrelle
- 4 supporti di fissaggio aggiuntivi tutt'intorno per impedire la rotazione

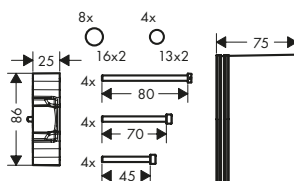


Art. Nr.	Euro
93500000	16,10

Prolunga 25 mm

Caratteristiche

- prolunga per corpo incasso
- dimensione prolunga: 25 mm

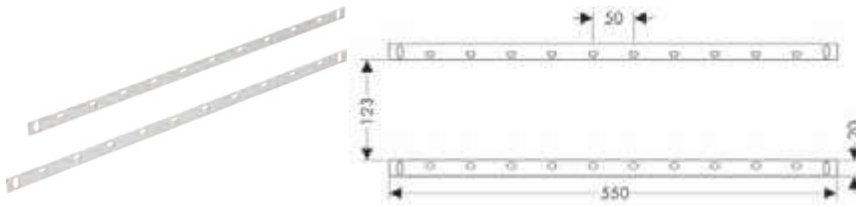


Art. Nr.	Euro
13595000	62,30

Set di montaggio con binari

Caratteristiche

- rapida installazione e adattamento dell'iBox universal a diverse soluzioni bagno
- per colmare incavi a parete ampi o larghi
- pieghevole individualmente per montaggio a parete



	Art. Nr.	Euro
	96615000	44,20

ShowerSelect Distanziale 22 mm

Caratteristiche

- per il montaggio tra piastrelle e set esterno
- adatto per tutti i set esterni per docce e vasche Ø 150 mm
- diametro: 157 mm
- dimensione prolunga: 22 mm

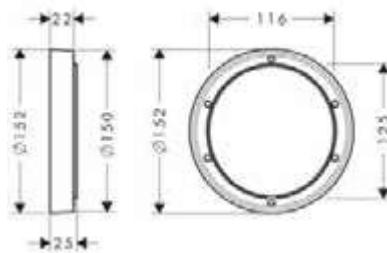


Finiture	Art. Nr.	Euro
● Cromo	13593000	57,70
● Bronzo Spazzolato	13593140	85,80
● Cromo Nero Spazzolato	13593340	85,80
● Nero Opaco	13593670	80,10
○ Bianco Opaco	13593700	80,10
● Oro Lucido	13593990	85,80

Distanziale 22 mm

Caratteristiche

- per il montaggio tra piastrelle e set esterno
- adatto per tutti i set esterni per docce e vasche Ø 150 mm
- diametro: 152 mm
- dimensione prolunga: 22 mm

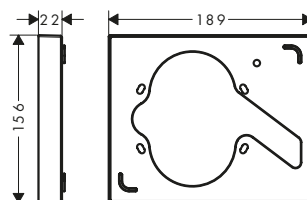


Finiture	Art. Nr.	Euro
● Cromo	13597000	59,00
● Bronzo Spazzolato	13597140	87,80
● Cromo Nero Spazzolato	13597340	87,80
● Nero Opaco	13597670	81,90
○ Bianco Opaco	13597700	81,90

Distanziale per ShowerSelect con FixFit

Caratteristiche

- per il montaggio tra piastrelle e set esterno
- dimensione prolunga: 22 mm

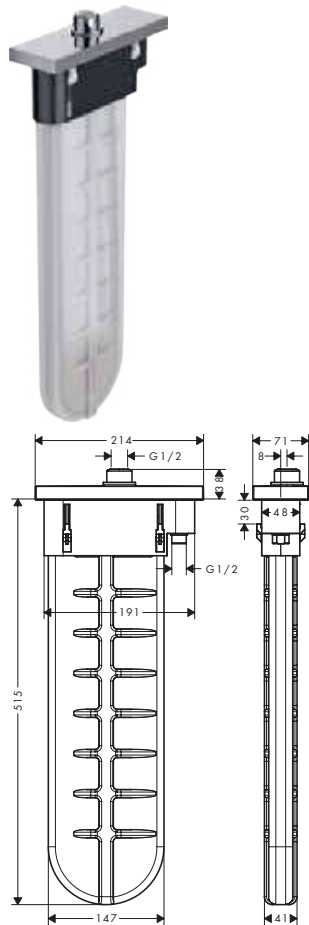


Finiture	Art. Nr.	Euro
● Cromo	13601000	140,10

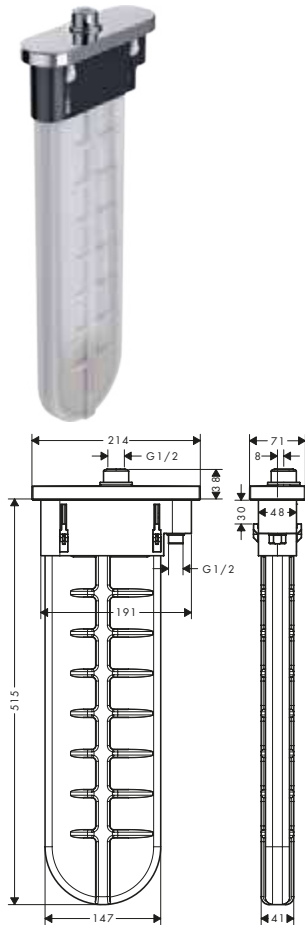
Caratteristiche di tutte le varianti

- composto da: corpo incasso per flessibile, flessibile doccia, rosetta
- adatto per montaggio bordo vasca o su piano piastrellato
- 1 utenza
- sBox per una guida silenziosa, agevole e protetta del flessibile
- non necessita di apertura di manutenzione aggiuntiva
- larghezza bordo vasca di almeno 80 mm
- intervallo di fissaggio: 0 - 30 mm
- lunghezza massima di estrazione doccetta 1,45 m
- rimovibile per la manutenzione in qualsiasi momento
- con combinazione di sicurezza integrata EN 1717 (valvola antiriflusso)
- portata massima a 3 bar: 9,5 l/min

quadrato



ovale



Certificati/dichiarazioni



Panoramica delle varianti

Forma	Finitura	Art. Nr.	Euro
quadrato	Cromo	28010000	387,60
	Bronzo Spazzolato	28010140	581,30
	Cromo Nero Spazzolato	28010340	581,30
	Nero Opaco	28010670	542,50
	Bianco Opaco	28010700	542,50
	Oro Lucido	28010990	581,30
	ovale	Cromo	28020000
Bronzo Spazzolato		28020140	576,10
Cromo Nero Spazzolato		28020340	576,10
Nero Opaco		28020670	537,70
Bianco Opaco		28020700	537,70
Oro Lucido		28020990	576,10

Parti obbligatorie



sBox Corpo incasso per bordo vasca e piastrellato

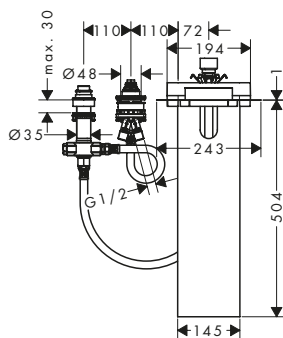
Art. Nr.	Euro
13560180	64,70

Corpo incasso per miscelatore monocomando 3 fori bordo vasca

Caratteristiche

- sBox per una guida silenziosa, agevole e protetta del flessibile
- diametro foro: 35 mm, 50 mm
- intervallo di fissaggio: 0 - 30 mm
- lunghezza massima di estrazione doccia: 1,45 m
- adatto per montaggio bordo vasca
- raccordo filettato: G1/2
- lunghezza flessibile di collegamento: 600 mm

- larghezza bordo vasca di almeno 80 mm
- diametro foro vasca: due fori Ø 50/51 mm e connessione con seghettatura necessaria (vedi modello)



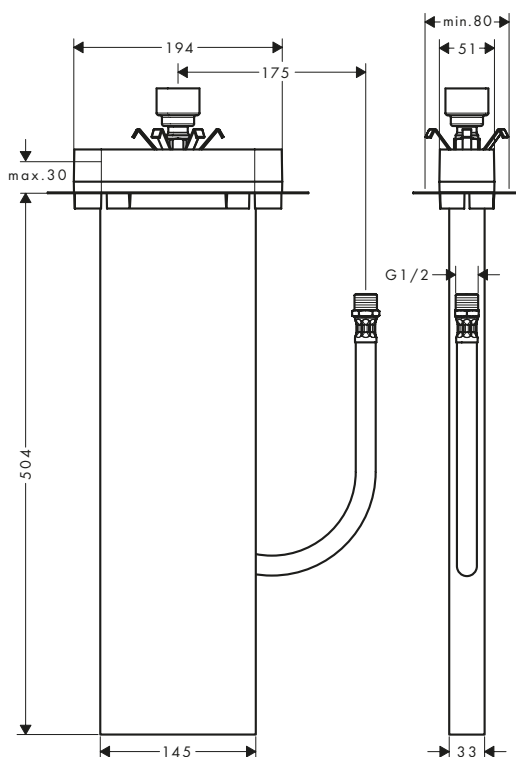
Art. Nr.	Euro
13481180	505,50

sBox Corpo incasso per bordo vasca e piano piastrellato

Caratteristiche

- adatto per montaggio bordo vasca o su piano piastrellato
- 1 utenza
- raccordo filettato: G1/2
- lunghezza flessibile di collegamento: 600 mm
- larghezza bordo vasca di almeno 80 mm

- diametro foro vasca: due fori Ø 50/51 mm e connessione con seghettatura necessaria (vedi modello)
- intervallo di fissaggio: 0 - 30 mm



Certificati/dichiarazioni

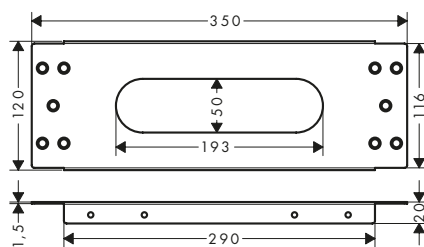


Art. Nr.	Euro
13560180	64,70

sBox Piastra di montaggio per bordo piastrellato

Caratteristiche

· dimensione: 350 x 120 mm



Art. Nr.	Euro
28016000	80,30

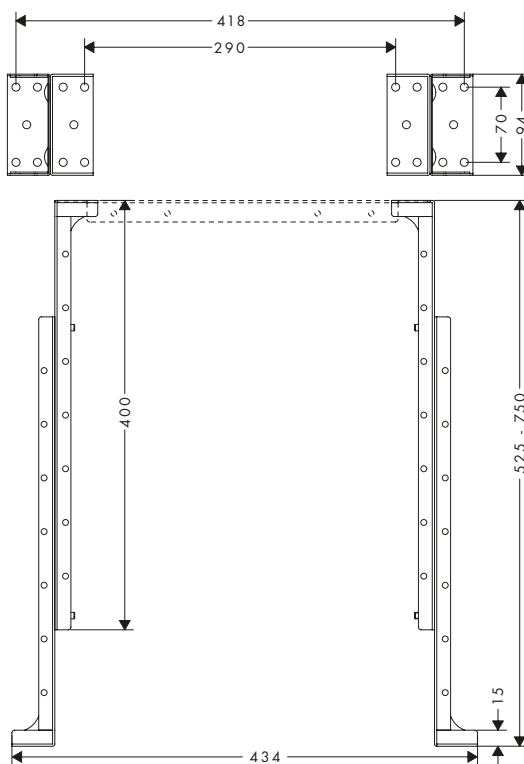
sBox Staffe di montaggio per piastra di montaggio per bordo piastrellato

Caratteristiche

· altezza massima di montaggio: 750 mm

· altezza minima di montaggio: 400 mm

· unità imballaggio: 2 pezzi



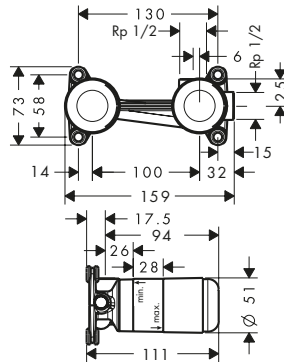
Art. Nr.	Euro
28021000	200,60

Corpo incasso per miscelatore monocomando lavabo ad incasso

Caratteristiche

- possibilità di posizionamento variabile del sistema di miscelazione a sinistra o a destra della bocca d'erogazione
- facile orientamento grazie ai piani di appoggio per la livella
- con copertura di protezione contro la contaminazione durante il montaggio
- con indicazioni delle dimensioni per la determinazione esatta della profondità di installazione

- con asole di fissaggio premontate per il montaggio su cartongesso e pareti piene
- montaggio con isolamento acustico
- profondità minima per il montaggio: 44 mm
- profondità massima per il montaggio: 72 mm



Certificati/dichiarazioni



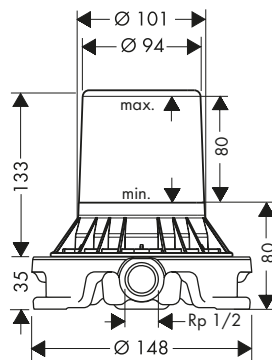
Art. Nr.	Euro
13622180	264,40

Corpo incasso

Caratteristiche

- per il montaggio sul pavimento grezzo
- adatto per Miscelatore monocomando vasca, miscelatore monocomando lavabo e bocca di erogazione vasca a pavimento

- profondità minima per il montaggio: 53 mm
- profondità massima per il montaggio: 133 mm



Certificati/dichiarazioni



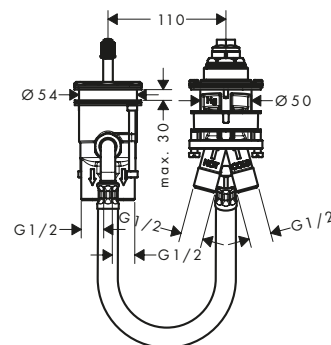
Art. Nr.	Euro
10452180	561,80

Corpo incasso per miscelatore a 2 utenze montaggio a bordo vasca

Caratteristiche

- adatto a un'uscita posizionata a distanza
- raccordo filettato: G1/2
- cartuccia in ceramica
- portata uscita superiore: 18,9 l/min

- portata uscita inferiore: 18,9 l/min



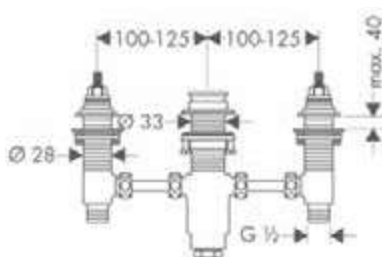
Art. Nr.	Euro
13159180	256,70

Corpi incasso

Corpo incasso per miscelatore a 3 utenze montaggio a bordo vasca

Caratteristiche

- raccordo filettato: G $\frac{1}{2}$
- con valvole in ceramica caldo/freddo con rotazione fino a 90°

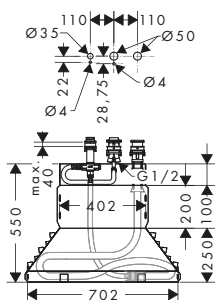


Art. Nr.	Euro
13233180	230,60

Corpo incasso per miscelatore vasca monocomando a 3 utenze montaggio a bordo vasca

Caratteristiche

- composto da: corpo incasso, flessibile doccia, Secubox
- lunghezza massima di estrazione doccia: 1,10 m
- raccordo filettato: G $\frac{1}{2}$



Certificati/dichiarazioni

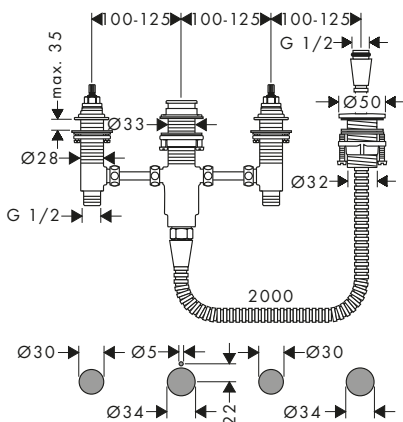


Art. Nr.	Euro
13437180	838,90

Corpo incasso per miscelatore vasca monocomando a 4 utenze montaggio a bordo vasca

Caratteristiche

- composto da: corpo incasso, supporto doccia, flessibile doccia
- lunghezza massima di estrazione doccia: 1,6 m
- adatto per Rubinetteria 4 fori bordo vasca
- raccordo filettato: G $\frac{1}{2}$
- con valvole in ceramica caldo/freddo con rotazione fino a 90°



Certificati/dichiarazioni

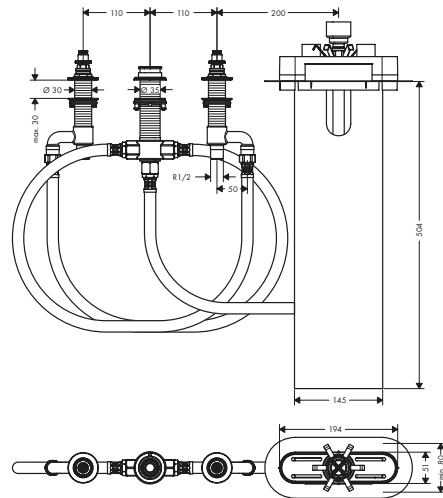


Art. Nr.	Euro
13244180	353,10

Corpo incasso per miscelatore bordo vasca 4 fori

Caratteristiche

- raccordo filettato: G1/2
- larghezza bordo vasca di almeno 80 mm

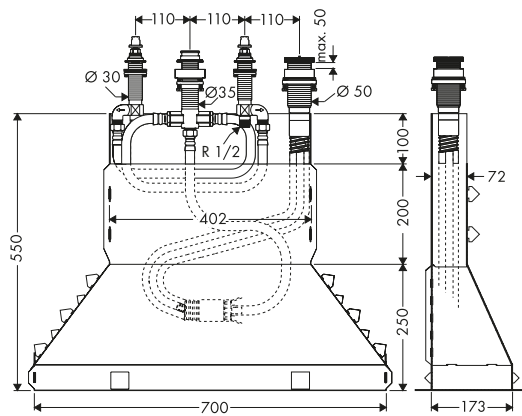


Art. Nr.	Euro
13440180	519,30

Corpo incasso per miscelatore vasca monocomando a 4 utenze montaggio a bordo vasca

Caratteristiche

- composto da: corpo incasso, flessibile doccia, Secubox
- lunghezza massima di estrazione doccia: 1,10 m



Certificati/dichiarazioni

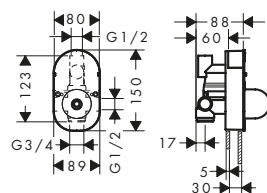


Art. Nr.	Euro
13444180	1.023,80

Corpo incasso per miscelatore monocomando vasca ad incasso

Caratteristiche

- cartuccia in ceramica
- limitatore della temperatura regolabile
- profondità minima per il montaggio: 55 mm
- profondità massima per il montaggio: 83 mm



Certificati/dichiarazioni



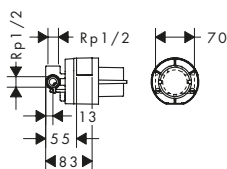
Art. Nr.	Euro
31741180	152,20

Corpi incasso

Corpo incasso per miscelatore monocomando doccia ad incasso

Caratteristiche

- cartuccia in ceramica
- limitatore della temperatura regolabile
- profondità minima per il montaggio: 55 mm
- profondità massima per il montaggio: 83 mm



Certificati/dichiarazioni

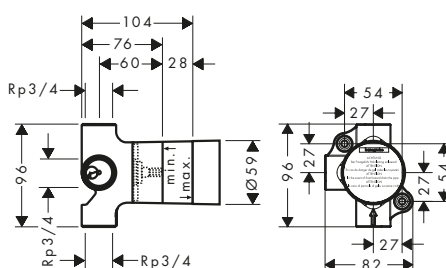


Art. Nr.	Euro
13620180	135,20

Corpo incasso per valvola d'arresto/deviatore Trio ad incasso

Caratteristiche

- utilizzo contemporaneo di 2 utenze



Certificati/dichiarazioni

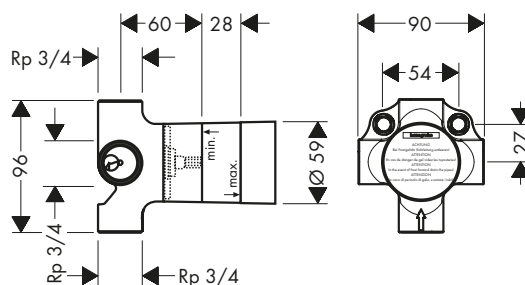


Art. Nr.	Euro
15981180	204,10

Corpo incasso per deviatore Quattro per installazioni ad incasso

Caratteristiche

- necessario controllo di portata
- 3 utenze
- uso simultaneo di 2 utenze
- adatto per tutti i set esterni Quattro
- portata massima a 3 bar: 65 l/min



Certificati/dichiarazioni



Art. Nr.	Euro
15930180	321,70

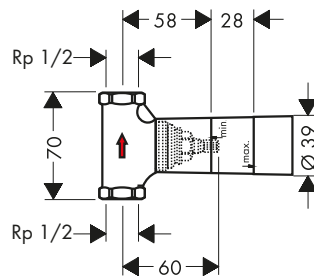
Corpo incasso 52 l/min valvola d'arresto stelo

Caratteristiche

· tipo di connessione: DN15

· adatto per tutti i rubinetti d'arresto

· portata massima a 3 bar: 52 l/min



Certificati/dichiarazioni



Art. Nr.	Euro
15973180	103,40

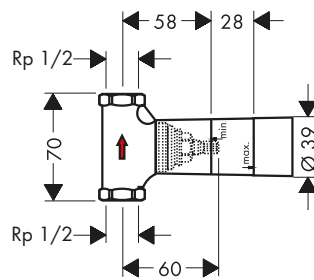
Corpo incasso 40 l/min valvola d'arresto ceramica

Caratteristiche

· tipo di connessione: DN15

· adatto per tutti i rubinetti d'arresto

· portata massima a 3 bar: 40 l/min



Certificati/dichiarazioni



Art. Nr.	Euro
15974180	107,50

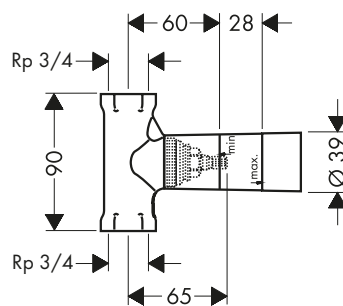
Corpo incasso 130 l/min valvola d'arresto stelo

Caratteristiche

· adatto per tutti i rubinetti d'arresto

· portata massima a 3 bar: 130 l/min

· classe di rumorosità: II



Certificati/dichiarazioni



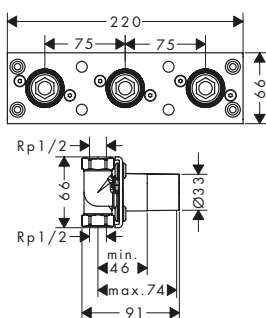
Art. Nr.	Euro
15970180	112,40

Corpi incasso

Corpo incasso per termostatico esterno ShowerTablet 600 universal a 2 utenze

Caratteristiche

- adatto per ShowerTablet 600 miscelatore termostatico esterno per due utenze
- montaggio con isolamento acustico



Certificati/dichiarazioni



Art. Nr.	Euro
13129180	111,10

RainSelect Corpi incasso per termostatici docce ad incasso

Caratteristiche di tutte le varianti

- raccordo filettato: Rp 3/4
- installazione orizzontale
- montaggio con isolamento acustico

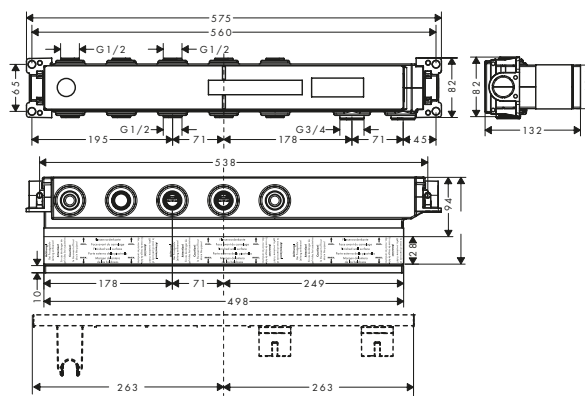
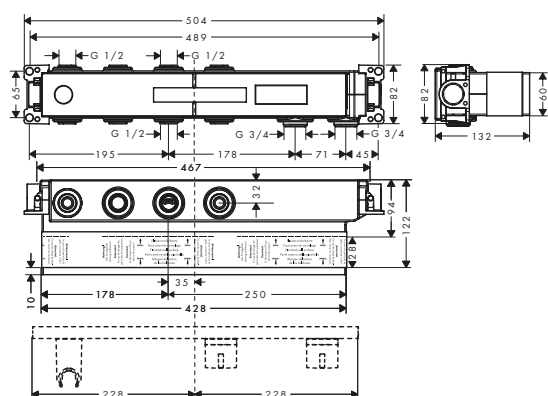
2 utenze



3 utenze



Certificati/dichiarazioni



Panoramica delle varianti

Numero di utenze	profondità minima di montaggio	profondità massima di montaggio	Art. Nr.	Euro
2 utenze	87	122	15310180	769,70
3 utenze	92	120	15311180	897,90

RainSelect Corpi incasso per termostatici docce ad incasso

Caratteristiche di tutte le varianti

- raccordo filettato: Rp 3/4
- installazione orizzontale
- montaggio con isolamento acustico
- profondità minima per il montaggio: 92 mm
- profondità massima per il montaggio: 120 mm

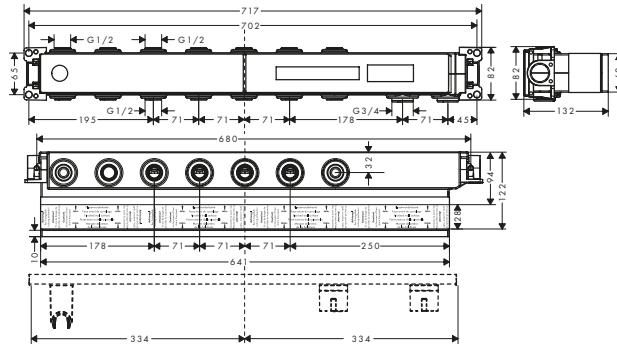
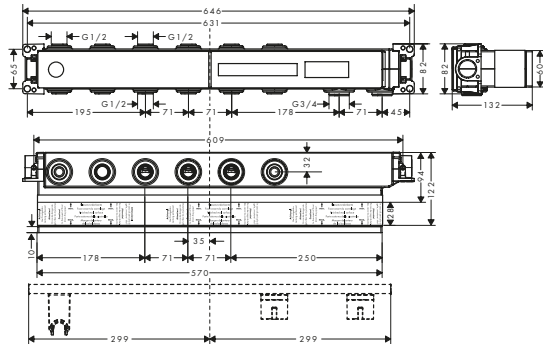
4 utenze



5 utenze



Certificati/dichiarazioni



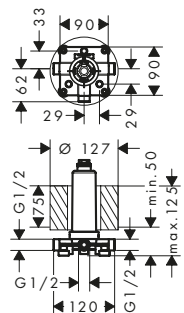
Panoramica delle varianti

Numero di utenze	Art. Nr.	Euro
4 utenze	15312180	1.026,30
5 utenze	15313180	1.154,50

Rainmaker Select Corpo incasso per soffione doccia con fissaggio a soffitto

Caratteristiche

- contiene una guaina di polistirolo come compensatore durante l'installazione



Certificati/dichiarazioni

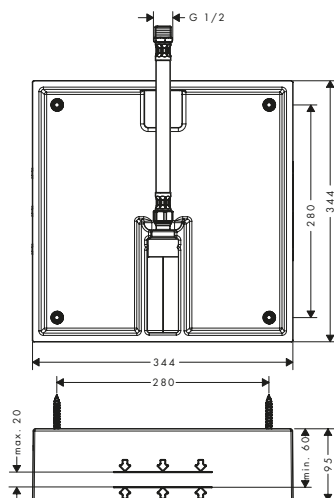


Art. Nr.	Euro
24010180	299,60

Corpi incasso

Raindance E Corpo incasso per soffione doccia 400/400 1jet

Certificati/dichiarazioni



Art. Nr.	Euro
26254180	153,60

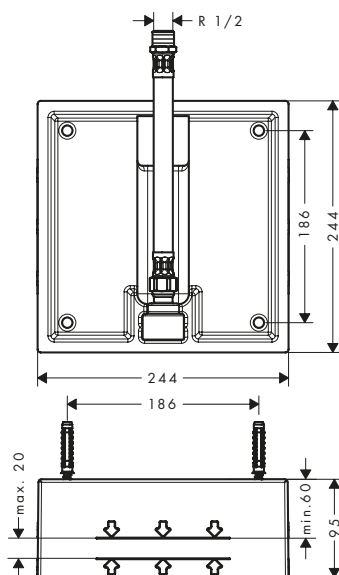
Raindance Corpo incasso per soffione doccia 260/260 1jet

Caratteristiche

· profondità minima per il montaggio: 60 mm

· profondità massima per il montaggio: 80 mm

Certificati/dichiarazioni



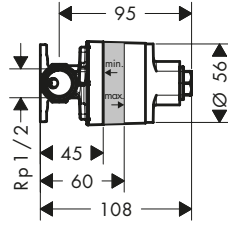
Art. Nr.	Euro
26471180	122,80

Caratteristiche

· montaggio a parete

· profondità minima per il montaggio: 45 mm

· profondità massima per il montaggio: 60 mm



Art. Nr.	Euro
29239180	83,20

Miscelatori

Miscelatori		
	Metropol	381
	Metris	395
	Finoris	405
	Tecturis	413
	Vivenis	435
	Talis	445
	Focus	465
	Rebris	475
	Logis	493
	Vernis	507
	Miscelatori elettronici	531

Metropol

Metris



Finitura					
ComfortZone	100 - 260	230	110/160	–	100 - 260
Proiezione (mm)	127 - 204	165	132/152	165/225	89 - 197
CoolStart	■	–	–	–	■
EcoSmart+	–	–	–	–	–
EcoSmart	■	■	■	■	■
QuickClean	■	–	■	■	■
AirPower	■	■	■	■	■
Rubinetto	–	–	–	–	–
Bocca girevole	–	■	–	–	–
Installazione a parete	–	–	–	■	–
Miscelatore elettronico lavabo	–	–	–	–	–
prezzo in €	330,90 - 760,20	492,90 - 739,20	471,70 - 739,20	422,40 - 675,70	280,10 - 415,80
da pagina	382	384	385	386	396

Finoris

Tecturis S



Finitura					
ComfortZone	110/160	–	110 - 240	150	150
Proiezione (mm)	169	168/228	130 - 167	139	139
CoolStart	–	–	■	■	–
EcoSmart+	–	–	■	■	■
EcoSmart	■	■	■	–	–
QuickClean	–	–	–	–	–
AirPower	–	–	■	■	■
Rubinetto	–	–	–	–	–
Bocca girevole	–	–	■	–	–
Installazione a parete	–	■	–	–	–
Miscelatore elettronico lavabo	–	–	–	–	–
prezzo in €	329,50 - 482,00	284,30 - 442,20	199,90 - 480,80	642,20 - 963,20	276,00 - 413,90
da pagina	408	409	414	417	417

Metris

Finoris



Finitura					
ComfortZone	230	100	-	100 - 260	230
Proiezione (mm)	155	89	165/225	126 - 208	178/191
CoolStart	-	-	-	■	-
EcoSmart+	-	-	-	-	-
EcoSmart	■	■	■	■	■
QuickClean	■	■	■	-	■
AirPower	■	■	■	-	-
Rubinetto	-	■	-	-	-
Bocca girevole	■	-	-	-	■
Installazione a parete	-	-	■	-	-
Miscelatore elettronico lavabo	-	-	-	-	-
prezzo in €	397,90 - 407,00	271,60	388,90 - 424,80	203,00 - 465,40	314,60 - 523,60
da pagina	398	398	399	406	407

Tecturis S

Tecturis E



Finitura					
ComfortZone	80/110	-	110 - 240	150	150
Proiezione (mm)	108/116	165/225	155 - 197	158	158
CoolStart	■	-	■	■	-
EcoSmart+	■	■	■	■	■
EcoSmart	■	-	■	-	-
QuickClean	-	-	-	-	-
AirPower	■	■	■	■	■
Rubinetto	-	-	-	-	-
Bocca girevole	-	-	■	-	-
Installazione a parete	-	■	-	-	-
Miscelatore elettronico lavabo	-	-	-	-	-
prezzo in €	160,70 - 301,50	249,30 - 416,80	215,80 - 519,30	693,60 - 1.040,40	298,00 - 447,00
da pagina	418	419	424	427	428


















Panoramica Miscelatori

Tecturis E



Vivenis
























Finitura	   	   	  	  	  
ComfortZone	80/110	–	80 - 250	210	90
Proiezione (mm)	122/144	225	133 - 191	139	150
CoolStart	■	–	■	–	–
EcoSmart+	■	■	–	–	–
EcoSmart	■	–	■	■	■
QuickClean	–	–	–	–	–
AirPower	■	■	■	■	■
Rubinetto	–	–	–	–	–
Bocca girevole	–	–	–	■	–
Installazione a parete	–	■	–	–	–
Miscelatore elettronico lavabo	–	–	–	–	–
prezzo in €	173,60 - 325,60	300,10 - 450,10	168,60 - 434,40	290,80 - 419,10	305,50 - 427,60
da pagina	429	431	436	438	439

Talis E



Focus



Finitura	    	    	    	    	
ComfortZone	80 - 240	150	150	–	70 - 230
Proiezione (mm)	96 - 183	141	112	165/225	101 - 185
CoolStart	■	–	–	–	■
EcoSmart+	–	–	–	–	–
EcoSmart	■	■	■	■	■
QuickClean	■	■	■	■	■
AirPower	■	■	■	■	■
Rubinetto	–	–	–	–	■
Bocca girevole	–	–	–	–	–
Installazione a parete	–	–	–	■	–
Miscelatore elettronico lavabo	–	–	–	–	–
prezzo in €	134,70 - 440,10	261,60 - 406,00	317,40 - 476,10	246,20 - 417,10	112,20 - 245,20
da pagina	454	456	457	457	466

■ disponibile a seconda del modello
– non disponibile

Vivenis



Talis S



Talis E



Finitura					
ComfortZone	-	80 - 190	140/250	-	110
Proiezione (mm)	192	93 - 131	152/201	165/225	111
CoolStart	-	■	-	-	-
EcoSmart+	-	-	-	-	-
EcoSmart	■	■	■	■	■
QuickClean	-	■	■	■	-
AirPower	■	■	■	■	■
Rubinetto	-	-	-	-	-
Bocca girevole	-	-	-	-	-
Installazione a parete	■	-	-	■	-
Miscelatore elettronico lavabo	-	-	-	-	-
prezzo in €	277,40 - 388,30	166,30 - 317,40	556,20 - 683,00	270,80 - 302,40	213,80
da pagina	440	446	447	448	454

Focus



Rebris S



Finitura					
ComfortZone	70/100	240	-	80 - 240	210
Proiezione (mm)	101/119	160	180	121 - 169	154
CoolStart	■	-	-	■	-
EcoSmart+	-	-	-	■	-
EcoSmart	■	■	■	■	■
QuickClean	-	-	-	-	-
AirPower	-	■	-	■	■
Rubinetto	-	-	-	-	-
Bocca girevole	-	■	-	-	■
Installazione a parete	-	-	■	-	-
Miscelatore elettronico lavabo	-	-	-	-	-
prezzo in €	145,60 - 188,00	240,50 - 250,30	196,10	99,30 - 240,20	173,20 - 216,60
da pagina	467	467	468	476	478






Panoramica Miscelatori

Rebris S



Rebris E








Finitura					
ComfortZone	110	–	80 - 240	210	–
Proiezione (mm)	134	200	121 - 169	154	200
CoolStart	–	–	■	–	–
EcoSmart+	–	–	■	–	–
EcoSmart	■	■	■	■	■
QuickClean	–	–	–	–	–
AirPower	■	■	■	■	■
Rubinetto	–	–	–	–	–
Bocca girevole	–	–	–	■	–
Installazione a parete	–	■	–	–	■
Miscelatore elettronico lavabo	–	–	–	–	–
prezzo in €	235,10	186,30 - 232,80	104,30 - 251,10	209,00 - 261,30	194,40 - 243,00
da pagina	479	479	485	486	487

Logis



Vernis Blend



Finitura					
ComfortZone	–	–	70 - 190	200	150
Proiezione (mm)	195	206	89 - 169	166	166
CoolStart	–	–	■	–	–
EcoSmart+	–	–	–	–	–
EcoSmart	■	■	■	■	■
QuickClean	–	–	–	–	–
AirPower	■	■	■	–	–
Rubinetto	–	–	–	–	–
Bocca girevole	–	–	–	■	–
Installazione a parete	■	■	–	–	–
Miscelatore elettronico lavabo	–	–	–	–	–
prezzo in €	195,00 - 241,60	200,50 - 250,50	73,60 - 196,70	171,10	207,80 - 290,80
da pagina	498	499	508	510	510

■ disponibile a seconda del modello
– non disponibile

Logis



Finitura					
ComfortZone	70 - 190	110/240	210	150	150
Proiezione (mm)	107 - 166	121/172	154	145	109
CoolStart	■	■	-	-	-
EcoSmart+	-	-	-	-	-
EcoSmart	■	■	■	■	■
QuickClean	-	-	-	-	-
AirPower	■	■	■	■	■
Rubinetto	-	-	-	-	-
Bocca girevole	-	-	■	■	-
Installazione a parete	-	-	-	-	-
Miscelatore elettronico lavabo	-	-	-	-	-
prezzo in €	93,90 - 205,60	125,90 - 258,00	202,20 - 259,10	122,80 - 129,90	259,80
da pagina	494	496	497	497	498

Vernis Blend

Vernis Shape



Finitura					
ComfortZone	-	70 - 190	200	150	-
Proiezione (mm)	207	89 - 181	166	166	207
CoolStart	-	■	-	-	-
EcoSmart+	-	-	-	-	-
EcoSmart	■	■	■	■	■
QuickClean	-	-	-	-	-
AirPower	■	■	-	-	■
Rubinetto	-	-	-	-	-
Bocca girevole	-	-	■	-	-
Installazione a parete	■	-	-	-	■
Miscelatore elettronico lavabo	-	-	-	-	-
prezzo in €	146,60 - 205,30	97,80 - 234,40	204,10	207,80 - 290,80	159,00 - 222,40
da pagina	511	521	522	522	523

Panoramica Miscelatori

Metris S

Focus

Vernis Blend


Finitura			
ComfortZone	150	130	100
Proiezione (mm)	128	127	112
CoolStart	–	–	–
EcoSmart+	–	–	–
EcoSmart	■	■	■
QuickClean	–	–	–
AirPower	■	■	■
Rubinetto	–	–	–
Bocca girevole	–	–	–
Installazione a parete	–	–	–
Miscelatore elettronico lavabo	■	■	■
prezzo in €	838,60 - 963,90	555,40 - 640,50	265,40 - 291,90
da pagina	532	532	533

Sostenibilità



CoolStart
Nella posizione base all'apertura scorre acqua fredda. Il consumo di acqua calda si limita a quando è realmente richiesta.



Eco Smart+
Tecnologia che consente di risparmiare fino al 20% in più di acqua, e quindi anche di energia, rispetto ai nostri modelli convenzionali.



Eco Selection
La speciale cartuccia Eco segnala con una leggera resistenza il raggiungimento del 50% della portata.



EcoSmart
Consuma solo 5 l/min, riducendo così il consumo d'acqua e i costi energetici. Eco-friendly ed economico.

Tecnologie



Comfort Zone
Comfort a tutti i livelli: il rubinetto si inserisce perfettamente nella struttura del lavabo desiderata.



Pull-out Faucet
Maggiore libertà di movimento e massima flessibilità intorno al lavabo, ad esempio quando si lavano i capelli.



Quick Clean
I depositi di calcare e impurità possono essere rimossi con un dito. Per semplificare la pulizia.



Remove & Clean
Rimuovi e pulisci l'aeratore in un batter d'occhio con l'aiuto di una moneta, senza bisogno di attrezzi.



Select
Toccando un pulsante, si può alternare tra la bocca d'erogazione e la doccia per riempire la vasca.



AirPower
Miscela dell'aria all'acqua. Per un getto dell'acqua delicato con pochi schizzi e gocce piene e leggere.



Sensor Activation
Miscelatore senza tocco che si attiva grazie ai raggi infrarossi. L'acqua scorre solo quando il sensore rileva il calore della mano.

Tipi di getto



Powder Rain
Microgocce rilassanti che avvolgono il corpo in modo dolce e silenzioso. Per una doccia sensuale.



Intense Rain
Getto d'acqua intenso e stimolante che attiva e risveglia.



Rain
Il piacere della doccia tonificante ed energizzante con un getto a pioggia completo, progettato per il piacere quotidiano.



Mono Rain
Getto mirato ed estremamente delicato per rilassanti momenti di benessere e docce idroterapiche.



RainFlow
Potente getto che avvolge tutto il corpo per un effetto a cascata meravigliosamente rilassante.

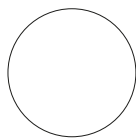


Whirl
Getto massaggiante concentrato che aiuta ad alleviare le tensioni e lo stress quotidiano in modo piacevole e delicato.



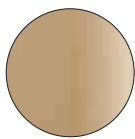
RainAir
Doccia a pioggia completa con goccioline arricchite con aria per una doccia morbida, ma efficace e appagante.

Finiture



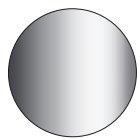
Bianco Opaco

-700



Bronzo Spazzolato

-140



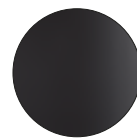
Cromo

-000



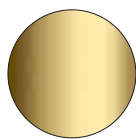
Cromo Nero Spazzolato

-340



Nero Opaco

-670



Oro Lucido

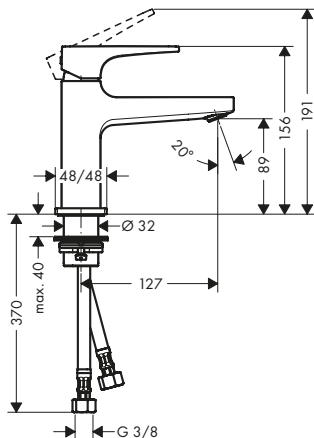
-990



Metropol

Caratteristiche

- composto da: miscelatore monocomando lavabo, set di scarico
- ComfortZone: 100
- proiezione: 127 mm
- altezza bocca di erogazione: 89 mm
- tipo di getto: getto normale
- portata massima a 3 bar: 5 l/min
- cartuccia in ceramica
- limitatore della temperatura regolabile
- adatto per caldaie istantanee
- Set di scarico Push-Open G 1 1/4
- materiale set scarico: metallo



Sostenibilità



Tecnologie



Certificati/dichiarazioni



Finiture	Art. Nr.	Euro
Cromo	32500000	330,90
Bronzo Spazzolato	32500140	496,20
Cromo Nero Spazzolato	32500340	496,20
Nero Opaco	32500670	463,20
Bianco Opaco	32500700	463,20
Oro Lucido	32500990	496,20

Metropol Miscelatori monocomando lavabo

Caratteristiche di tutte le varianti

- composto da: miscelatore monocomando lavabo, set di scarico
- tipo di getto: getto normale
- portata massima a 3 bar: 5 l/min
- cartuccia in ceramica
- limitatore della temperatura regolabile

- adatto per caldaie istantanee
- materiale set scarico: metallo

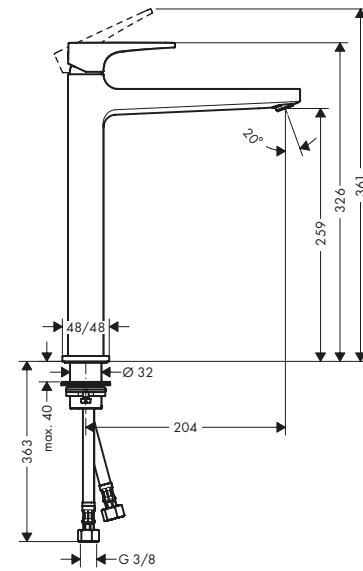
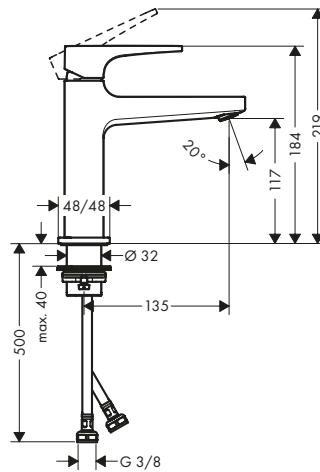
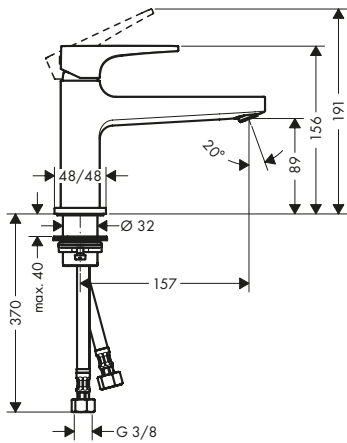
100



110



260



Sostenibilità



Tecnologie



Certificati/dichiarazioni



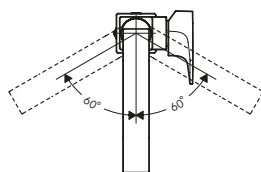
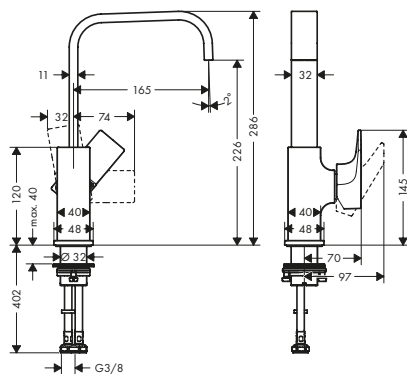
Panoramica delle varianti

ComfortZone	Proiezione (mm)	Altezza bocca di erogazione (mm)	Set scarico	CoolStart	Da catino	Finiture	Art. Nr.	Euro
100	157	89	push-open	■	-	● Cromo	32503000	345,00
110	135	117	push-open	■	-	● Cromo	32508000	366,10
110	135	117	push-open	-	-	● Cromo	32507000	359,10
						● Bronzo Spazzolato	32507140	538,60
						● Cromo Nero Spazzolato	32507340	538,60
						● Nero Opaco	32507670	502,70
						○ Bianco Opaco	32507700	502,70
						● Oro Lucido	32507990	538,60
110	135	117	salterello	-	-	● Cromo	32506000	352,20
260	204	259	push-open	-	■	● Cromo	32512000	506,80
						● Bronzo Spazzolato	32512140	760,20
						● Cromo Nero Spazzolato	32512340	760,20
						● Nero Opaco	32512670	709,50
						○ Bianco Opaco	32512700	709,50
						● Oro Lucido	32512990	760,20

Metropol Miscelatore monocomando lavabo 230 con maniglia a leva e piletta push-open

Caratteristiche

- composto da: miscelatore monocomando lavabo, set di scarico
- ComfortZone: 230
- proiezione: 165 mm
- altezza bocca di erogazione: 226 mm
- angolo di rotazione 120°
- tipo di getto: getto normale
- portata massima a 3 bar: 5 l/min
- cartuccia in ceramica
- limitatore della temperatura regolabile
- adatto per caldaie istantanee
- Set di scarico Push-Open G 1 1/4
- materiale set scarico: metallo



Sostenibilità



Tecnologie



Certificati/dichiarazioni



Finiture	Art. Nr.	Euro
● Cromo	32511000	492,90
● Bronzo Spazzolato	32511140	739,20
● Cromo Nero Spazzolato	32511340	739,20
● Nero Opaco	32511670	689,90
○ Bianco Opaco	32511700	689,90
● Oro Lucido	32511990	739,20

Metropol Miscelatori lavabo 3 fori

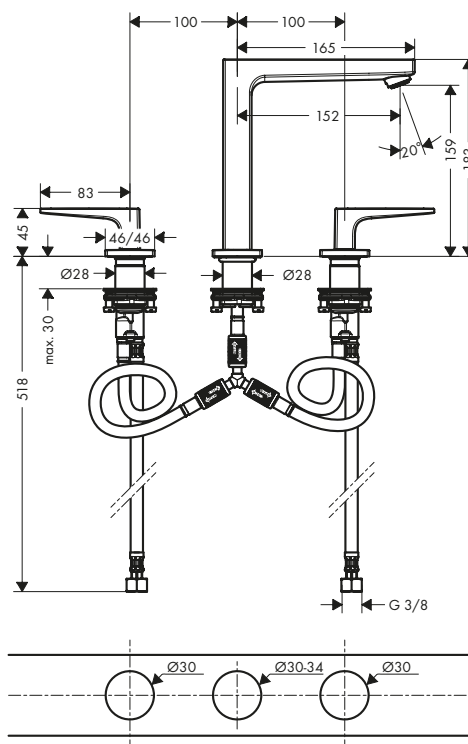
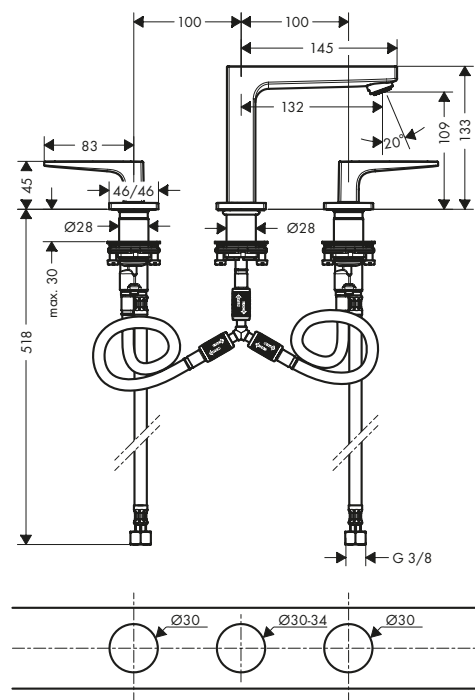
Caratteristiche di tutte le varianti

- composto da: Rubinetteria 3 fori lavabo, set di scarico
- portata massima a 3 bar: 5 l/min
- con valvole in ceramica caldo/freddo con rotazione fino a 90°
- adatto per caldaie istantanee
- Set di scarico Push-Open G 1 ¼
- materiale set scarico: metallo

110



160



Sostenibilità



Tecnologie



Certificati/dichiarazioni



Panoramica delle varianti

ComfortZone	Proiezione (mm)	Altezza bocca di erogazione (mm)	Versione maniglia	Finiture	Art. Nr.	Euro
110	132	109	leva	● Cromo	32514000	471,70
160	152	159	leva	● Cromo	32515000	492,90
				● Bronzo Spazzolato	32515140	739,20
				● Cromo Nero Spazzolato	32515340	739,20
				● Nero Opaco	32515670	689,90
				○ Bianco Opaco	32515700	689,90
				● Oro Lucido	32515990	739,20

Caratteristiche di tutte le varianti

- composto da: Miscelatore monocomando lavabo ad incasso a parete, set di scarico
- tipo di getto: getto normale
- portata massima a 3 bar: 5 l/min
- cartuccia in ceramica
- limitatore della temperatura regolabile
- adatto per caldaie istantanee
- Set di scarico sempre aperto
- materiale set scarico: metallo
- posizionamento variabile della maniglia a destra o a sinistra, a seconda dell'installazione del corpo incasso

165



225



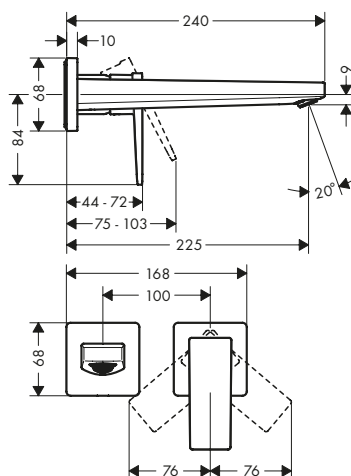
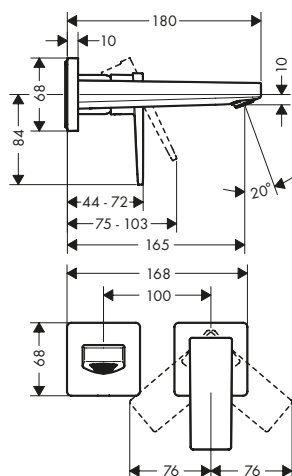
Sostenibilità



Tecnologie



Certificati/dichiarazioni



Panoramica delle varianti

Proiezione (mm)	Versione maniglia	Finiture	Art. Nr.	Euro
165	leva	● Cromo	32525000	422,40
225	leva	● Cromo	32526000	450,70
		● Bronzo Spazzolato	32526140	675,70
		● Cromo Nero Spazzolato	32526340	675,70
		● Nero Opaco	32526670	630,70
		● Bianco Opaco	32526700	630,70
		● Oro Lucido	32526990	675,70

⚠️ Parti obbligatorie



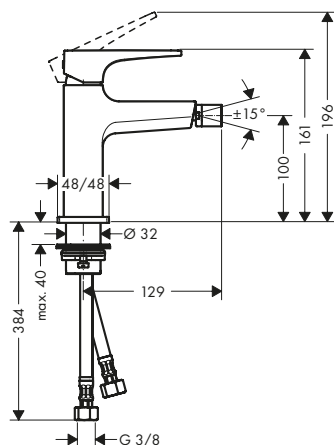
Corpo incasso per miscelatore monocomando lavabo ad incasso

Art. Nr.	Euro
13622180	264,40

Metropol Miscelatore monocomando bidet con maniglia a leva e piletta push-open

Caratteristiche

- composto da: miscelatore monocomando bidet, set di scarico
- proiezione: 129 mm
- altezza bocca di erogazione: 100 mm
- con bocca d'erogazione fissa
- giunto snodato a sfera
- tipo di getto: getto laminare
- portata massima a 3 bar: 7,5 l/min
- cartuccia in ceramica
- limitatore della temperatura regolabile
- adatto per caldaie istantanee
- materiale set scarico: metallo



Certificati/dichiarazioni

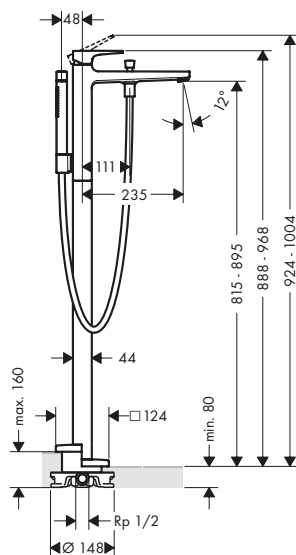


Finiture	Art. Nr.	Euro
Cromo	32520000	359,10
Bronzo Spazzolato	32520140	538,60
Cromo Nero Spazzolato	32520340	538,60
Nero Opaco	32520670	502,70
Bianco Opaco	32520700	502,70
Oro Lucido	32520990	538,60

Metropol Miscelatore monocomando vasca a pavimento con maniglia a leva

Caratteristiche

- composto da: miscelatore monocomando vasca a pavimento, doccetta baton, flessibile doccia, supporto doccia
- proiezione: 235 mm
- tipo di getto miscelatore: getto normale
- tipo di getto doccetta: Rain, Mono
- portata massima a 3 bar: 20 l/min
- portata bocca d'erogazione vasca a 3 bar: 20 l/min
- cartuccia in ceramica
- limitatore della temperatura regolabile
- deviatore con reimpostazione automatica
- valvola antiriflusso
- tipo di connessione: corpo incasso
- free-standing



Tecnologie



Tipi di getto



Finiture	Art. Nr.	Euro
Cromo	32532000	2.182,10
Bronzo Spazzolato	32532140	3.273,20
Cromo Nero Spazzolato	32532340	3.273,20
Nero Opaco	32532670	3.054,90
Bianco Opaco	32532700	3.054,90
Oro Lucido	32532990	3.273,20

Parti obbligatorie



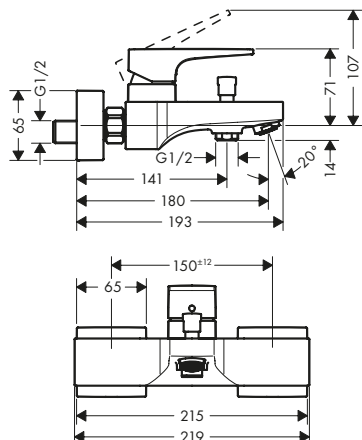
Corpo incasso

Art. Nr.	Euro
10452180	561,80

Metropol Miscelatore monocomando vasca esterno con maniglia a leva

Caratteristiche

- proiezione: 180 mm
- interasse: 150 mm ± 12 mm
- tipo di getto miscelatore: getto normale
- portata massima a 3 bar: 22 l/min
- portata bocca d'erogazione vasca a 3 bar: 22 l/min
- portata doccia a 3 bar: 16 l/min
- cartuccia in ceramica
- limitatore della temperatura regolabile
- deviatore con reimpostazione automatica
- con combinazione di sicurezza integrata EN 1717 (valvola antiriflusso)
- adatto per caldaie istantanee
- tipo di connessione: Collegamenti a S
- montaggio a parete
- Questo codice prodotto non è comprensivo di flessibile e doccia



Tecnologie



Certificati/dichiarazioni

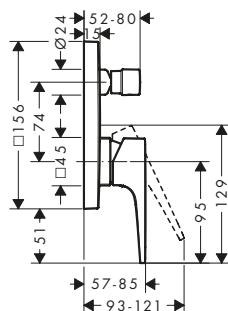


Finiture	Art. Nr.	Euro
Cromo	32540000	436,70
Bronzo Spazzolato	32540140	654,90
Cromo Nero Spazzolato	32540340	654,90
Nero Opaco	32540670	611,30
Bianco Opaco	32540700	611,30
Oro Lucido	32540990	654,90

Metropol Miscelatori monocomando vasca per installazione ad incasso per iBox universal

Caratteristiche di tutte le varianti

- cartuccia in ceramica
- limitatore della temperatura regolabile
- deviatore con reimpostazione automatica
- con isolante acustico
- tipo di connessione: corpo incasso
- montaggio a parete



Certificati/dichiarazioni






Panoramica delle varianti

Versione maniglia	Combinazione di sicurezza EN 1717	portata max. a 3 bar (l/min)	Finiture	Art. Nr.	Euro
leva	-	29	Cromo	32545000	295,90
			Bronzo Spazzolato	32545140	443,60
			Cromo Nero Spazzolato	32545340	443,60
			Nero Opaco	32545670	414,10
			Bianco Opaco	32545700	414,10
			Oro Lucido	32545990	443,60

Metropol Miscelatori monocomando vasca per installazione ad incasso per iBox universal

Panoramica delle varianti

Versione maniglia	Combinazione di sicurezza EN 1717	portata max. a 3 bar (l/min)	Finiture	Art. Nr.	Euro
leva	■	25	● Cromo	32546000	422,40
			● Bronzo Spazzolato	32546140	633,60
			● Cromo Nero Spazzolato	32546340	633,60
			● Nero Opaco	32546670	591,30
			○ Bianco Opaco	32546700	591,30
			● Oro Lucido	32546990	633,60

⚠ Parti obbligatorie (sceglierne una)			Art. Nr.	Euro
Opzione 1		iBox universal 2 Corpo incasso	01500180	135,00
+		Adattatore per iBox universal 2	13588000	33,40
Opzione 2		iBox universal Corpo incasso	01800180	159,80

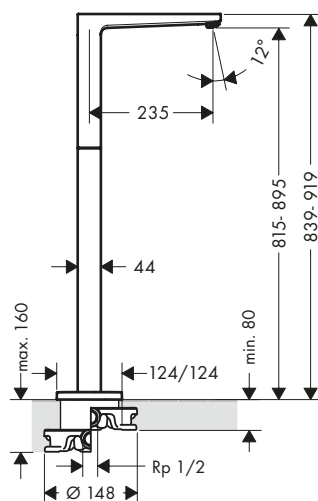
Metropol Bocca erogazione a pavimento

Caratteristiche

- tipo di connessione: corpo incasso
- proiezione: 235 mm

- montaggio free-standing
- portata massima a 3 bar: 21 l/min

- tipo di getto: getto normale



Tecnologie



Finiture	Art. Nr.	Euro
● Cromo	32531000	1.126,30

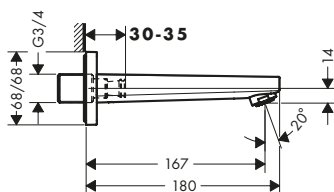
⚠ Parti obbligatorie		Art. Nr.	Euro
	Corpo incasso	10452180	561,80

Metropol

Metropol Bocca erogazione

Caratteristiche

- tipo di connessione: G $\frac{3}{4}$
- proiezione: 167,5 mm
- montaggio a parete
- portata massima a 3 bar: 21 l/min
- tipo di getto: getto normale



Tecnologie



Certificati/dichiarazioni

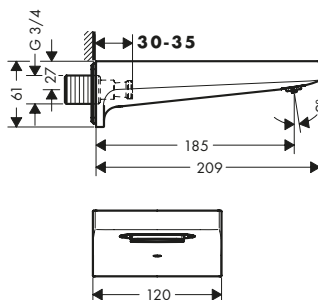


Finiture	Art. Nr.	Euro
● Cromo	32542000	281,50

Metropol Bocca erogazione

Caratteristiche

- proiezione: 185 mm
- montaggio a parete
- portata massima a 3 bar: 21 l/min
- tipo di getto: RainFlow



Tecnologie



Tipi di getto



Certificati/dichiarazioni

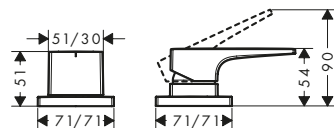


Finiture	Art. Nr.	Euro
● Cromo	32543000	422,40
● Bronzo Spazzolato	32543140	633,60
● Cromo Nero Spazzolato	32543340	633,60
● Nero Opaco	32543670	591,30
● Bianco Opaco	32543700	591,30
● Oro Lucido	32543990	633,60

Metropol Rubinetteria 2 fori monocomando bordo vasca con maniglia a leva

Caratteristiche

- cartuccia in ceramica
- limitatore della temperatura regolabile
- tipo di connessione: corpo incasso
- montaggio bordo vasca



Finiture	Art. Nr.	Euro
● Cromo	32548000	352,20

⚠️ Parti obbligatorie



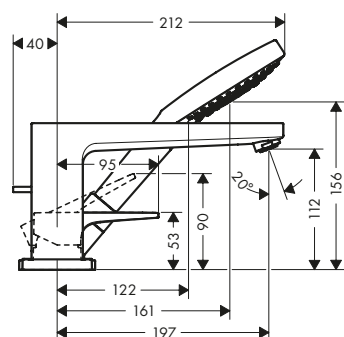
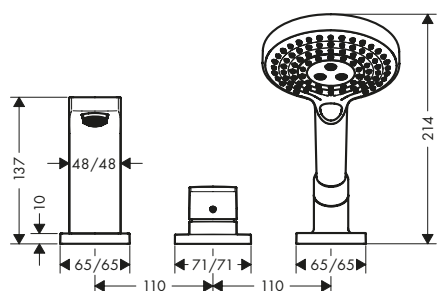
Corpo incasso per miscelatore a 2 utenze montaggio a bordo vasca

Art. Nr.	Euro
13159180	256,70

Metropol Rubinetteria 3 fori monocomando bordo vasca con maniglia a leva e Secuflex

Caratteristiche

- composto da: Miscelatore monocomando 3 fori bordo vasca, doccetta, supporto doccia
- proiezione: 197 mm
- tipo di getto miscelatore: getto normale
- tipo di getto doccetta: Rain, RainAir
- lunghezza massima di estrazione doccetta: 1,10 m
- portata massima a 3 bar: 19 l/min
- portata bocca d'erogazione vasca a 3 bar: 19 l/min
- portata doccetta a 3 bar: 15 l/min
- limitatore della temperatura regolabile
- tipo di connessione: corpo incasso
- montaggio bordo vasca



Tecnologie



Tipi di getto



Finiture	Art. Nr.	Euro
● Cromo	32550000	844,60

costituito da:



Raindance Select S Doccetta 120 3jet

Incluso in	Codice articolo
32550000	26530000

! Parti obbligatorie



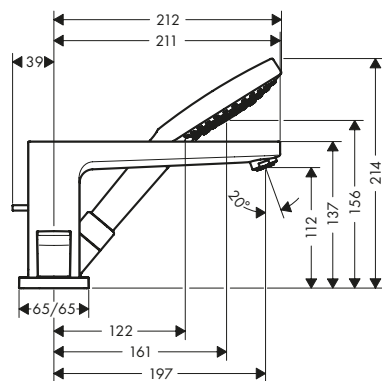
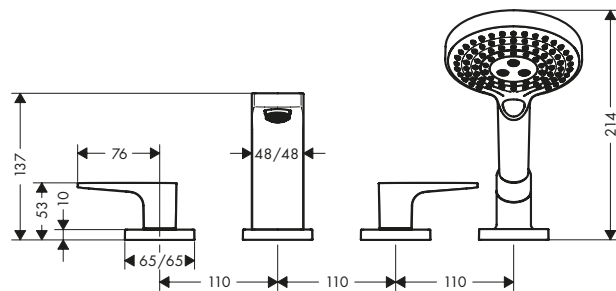
Corpo incasso per miscelatore vasca monocomando a 3 utenze montaggio a bordo vasca

Art. Nr.	Euro
13437180	838,90

Metropol Rubinetteria 4 fori bordo vasca con maniglia a leva e Secuflex

Caratteristiche

- composto da: Rubinetteria 4 fori bordo vasca, doccetta, supporto doccia
- proiezione: 197 mm
- tipo di getto miscelatore: getto normale
- tipo di getto doccetta: Rain, RainAir, Whirl
- lunghezza massima di estrazione doccetta: 1,10 m
- portata massima a 3 bar: 24 l/min
- portata bocca d'erogazione vasca a 3 bar: 24 l/min
- portata doccetta a 3 bar: 15 l/min
- valvole in ceramica caldo/freddo a rotazione di 90°
- tipo di connessione: corpo incasso
- montaggio bordo vasca
- non necessita di manutenzione aggiuntiva



Tecnologie



Tipi di getto



Finiture	Art. Nr.	Euro
● Cromo	32552000	844,60

costituito da:



Raindance Select S Doccetta 120 3jet

Incluso in	Codice articolo
32552000	26530000

Parti obbligatorie



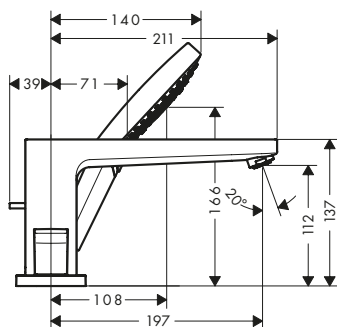
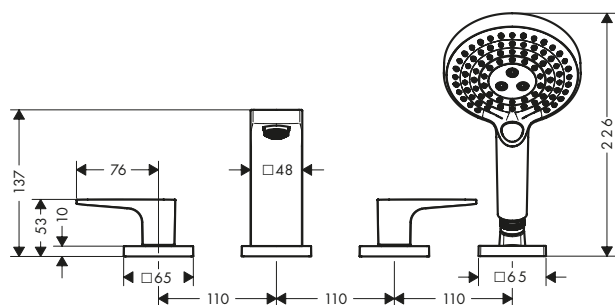
Corpo incasso per miscelatore vasca monocomando a 4 utenze montaggio a bordo vasca

Art. Nr.	Euro
13444180	1.023,80

Metropol Rubinetteria 4 fori bordo vasca con maniglia a leva

Caratteristiche

- composto da: Rubinetteria 4 fori bordo vasca, doccetta, supporto doccia
- proiezione: 197 mm
- tipo di getto miscelatore: getto normale
- tipo di getto doccetta: Rain, RainAir, Whirl
- lunghezza massima di estrazione doccetta: 1,6 m
- portata massima a 3 bar: 23 l/min
- portata bocca d'erogazione vasca a 3 bar: 23 l/min
- portata doccetta a 3 bar: 15 l/min
- valvole in ceramica caldo/freddo a rotazione di 90°
- tipo di connessione: corpo incasso
- montaggio bordo vasca
- non necessita di manutenzione aggiuntiva



Tecnologie



Tipi di getto



Finiture	Art. Nr.	Euro
● Cromo	32553000	633,70

costituito da:



Raindance Select S Doccetta 120 3jet

Incluso in	Codice articolo
32553000	26530000

! Parti obbligatorie



Corpo incasso per miscelatore vasca monocomando a 4 utenze montaggio a bordo vasca

Art. Nr.	Euro
13244180	353,10

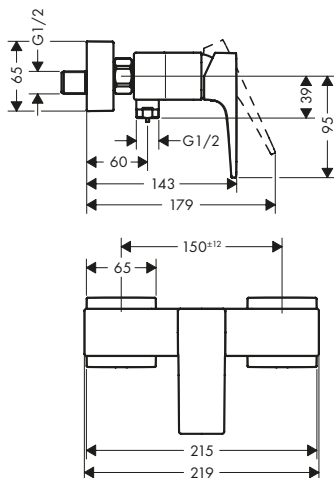
Metropol

Metropol Miscelatore monocomando doccia esterno con maniglia a leva

Caratteristiche

- interasse: 150 mm ± 12 mm
- portata massima a 3 bar: 16 l/min
- portata doccetta a 3 bar: 16 l/min
- cartuccia in ceramica
- limitatore della temperatura regolabile
- valvola antiriflusso
- con isolante acustico
- collegamento tubo flessibile DN15

· Questo codice prodotto non è comprensivo di flessibile e doccetta



Certificati/dichiarazioni



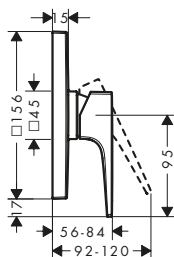
Finiture	Art. Nr.	Euro
Cromo	32560000	295,90
Bronzo Spazzolato	32560140	443,60
Cromo Nero Spazzolato	32560340	443,60
Nero Opaco	32560670	414,10
Bianco Opaco	32560700	414,10
Oro Lucido	32560990	443,60

Metropol Miscelatore monocomando doccia ad incasso con maniglia a leva

Caratteristiche

- portata massima a 3 bar: 29,3 l/min
- cartuccia in ceramica
- limitatore della temperatura regolabile
- con isolante acustico

· tipo di connessione: corpo incasso



Certificati/dichiarazioni



Finiture	Art. Nr.	Euro
Cromo	32565000	274,60
Bronzo Spazzolato	32565140	411,90
Cromo Nero Spazzolato	32565340	411,90
Nero Opaco	32565670	384,50
Bianco Opaco	32565700	384,50
Oro Lucido	32565990	411,90

⚠️ Parti obbligatorie (sceglierne una)

		Art. Nr.	Euro	
Opzione 1		iBox universal 2 Corpo incasso	01500180	135,00
+		Adattatore per iBox universal 2	13588000	33,40
Opzione 2		iBox universal Corpo incasso	01800180	159,80

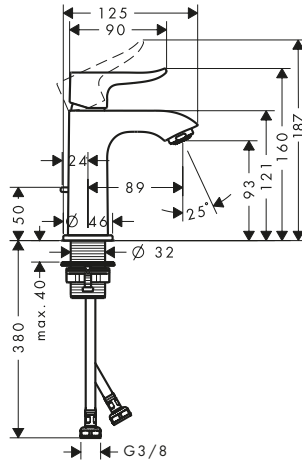


Metris

Metris Miscelatori monocomando lavabo per lavamani

Caratteristiche di tutte le varianti

- ComfortZone: 100
- proiezione: 89 mm
- altezza bocca di erogazione: 93 mm
- tipo di getto: getto normale
- portata massima a 3 bar: 5 l/min
- cartuccia in ceramica
- limitatore della temperatura regolabile
- adatto per caldaie istantanee



Sostenibilità



Tecnologie



Certificati/dichiarazioni



Panoramica delle varianti

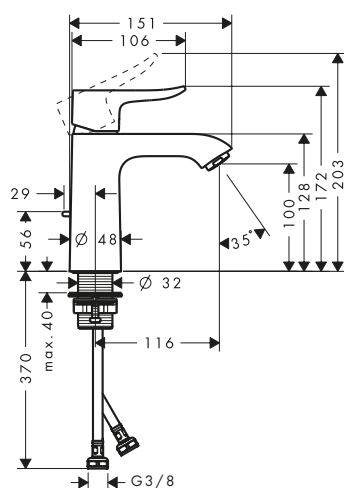
ComfortZone	Proiezione (mm)	Altezza bocca di erogazione (mm)	Set scarico	Materiale set scarico	Finiture	Art. Nr.	Euro
100	89	93	salterello	metallo	● Cromo	31088000	289,70
100	89	93	senza	-	● Cromo	31186000	280,10

Metris Miscelatori monocomando lavabo

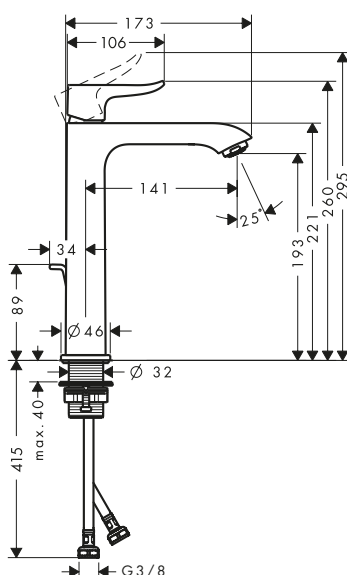
Caratteristiche di tutte le varianti

- tipo di getto: getto normale
- portata massima a 3 bar: 5 l/min
- cartuccia in ceramica
- limitatore della temperatura regolabile
- adatto per caldaie istantanee

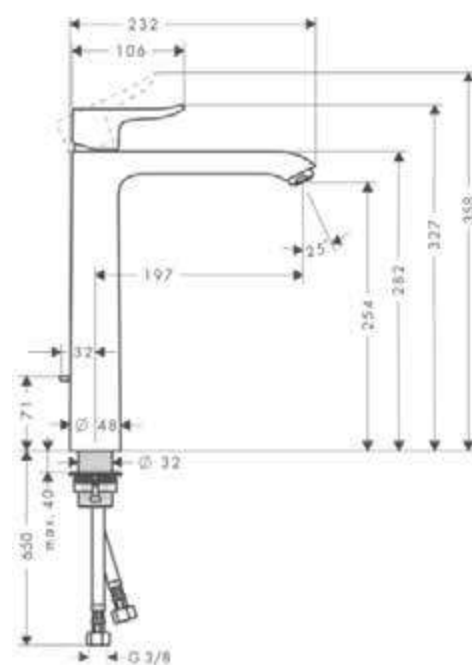
110



200



260



Sostenibilità



Tecnologie



Certificati/dichiarazioni



Panoramica delle varianti

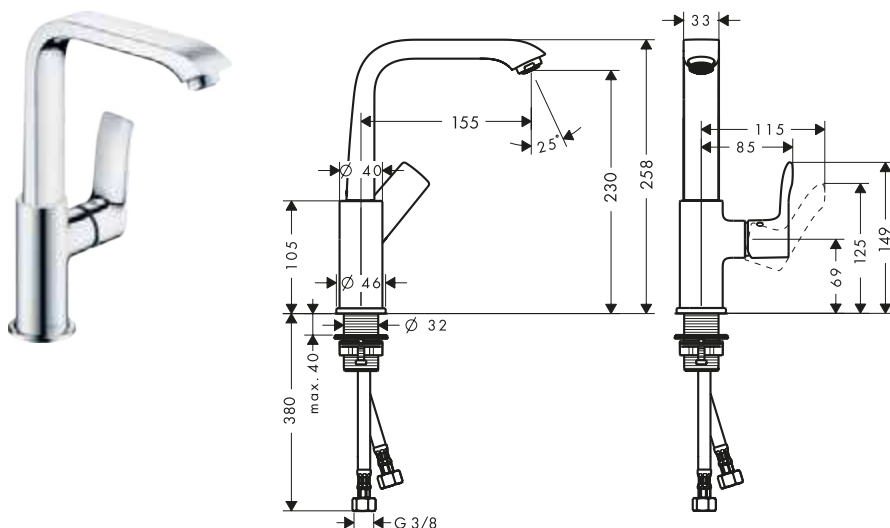
ComfortZone	Proiezione (mm)	Altezza bocca di erogazione (mm)	Set scarico	Materiale set scarico	CoolStart	Da catino	Finiture	Art. Nr.	Euro
110	116	100	salterello	metallo	■	-	● Cromo	31121000	323,00
110	116	100	salterello	metallo	-	-	● Cromo	31080000	323,00
110	116	100	senza	-	-	-	● Cromo	31084000	298,30
200	141	193	salterello	metallo	-	-	● Cromo	31183000	380,00
200	141	193	senza	-	-	-	● Cromo	31185000	370,70
260	197	254	salterello	metallo	-	■	● Cromo	31082000	415,80
260	197	254	senza	-	-	■	● Cromo	31184000	406,80

Le misure all'interno dei disegni in scala sono espresse in mm. Specifiche tecniche e unità di misura sono soggette a modifiche.

Metris Miscelatori monocomando lavabo con bocca girevole

Caratteristiche di tutte le varianti

- ComfortZone: 230
- proiezione: 155 mm
- altezza bocca di erogazione: 230 mm
- angolo di rotazione 120°
- tipo di getto: getto normale
- portata massima a 3 bar: 5 l/min
- cartuccia in ceramica
- limitatore della temperatura regolabile
- adatto per caldaie istantanee



Sostenibilità



Tecnologie



Certificati/dichiarazioni



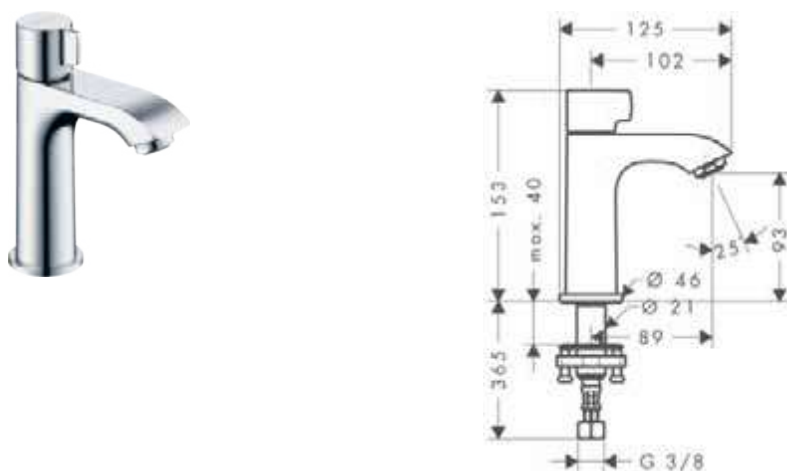
Panoramica delle varianti

ComfortZone	Proiezione (mm)	Altezza bocca di erogazione (mm)	Set scarico	Materiale set scarico	Finiture	Art. Nr.	Euro
230	155	230	salterello	metallo	● Cromo	31087000	407,00
230	155	230	push-open	metallo	● Cromo	31187000	407,00
230	155	230	senza	-	● Cromo	31081000	397,90

Metris Rubinetto 100 senza set di scarico

Caratteristiche

- ComfortZone: 100
- proiezione: 89 mm
- altezza bocca di erogazione: 93 mm
- tipo di getto: getto normale
- portata massima a 3 bar: 5 l/min
- con valvola in ceramica 90°
- per connessione acqua calda o fredda



Sostenibilità



Tecnologie



Certificati/dichiarazioni



Finiture	Art. Nr.	Euro
● Cromo	31166000	271,60

Metris Miscelatori monocomando lavabo ad incasso a parete

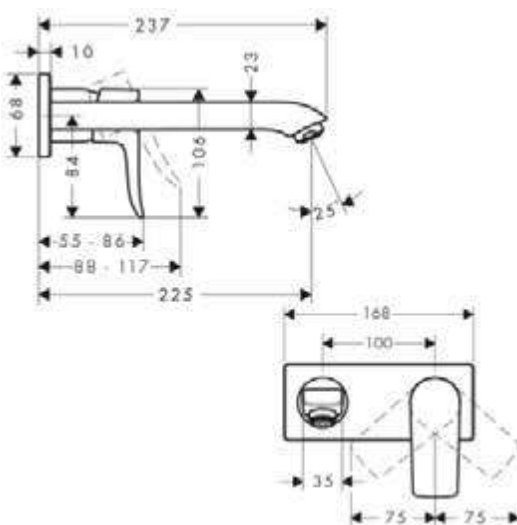
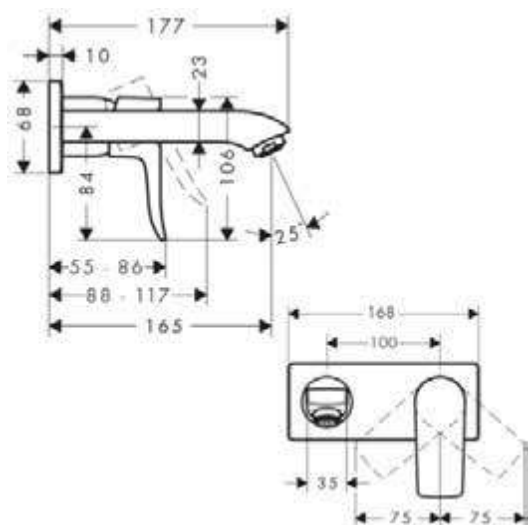
Caratteristiche di tutte le varianti

- composto da: Miscelatore monocomando lavabo ad incasso a parete, set di scarico
- tipo di getto: getto normale
- portata massima a 3 bar: 5 l/min
- cartuccia in ceramica
- limitatore della temperatura regolabile
- Set di scarico sempre aperto
- materiale set scarico: metallo
- posizionamento variabile della maniglia a destra o a sinistra, a seconda dell'installazione del corpo incasso

165



225



Sostenibilità



Tecnologie



Certificati/dichiarazioni



Panoramica delle varianti

Proiezione (mm)	Finiture	Art. Nr.	Euro
165	● Cromo	31085000	388,90
225	● Cromo	31086000	424,80

Parti obbligatorie

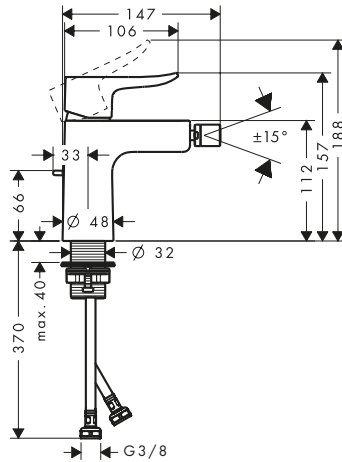


Corpo incasso per miscelatore monocomando lavabo ad incasso	Art. Nr.	Euro
	13622180	264,40

Metris Miscelatore monocomando bidet con salterello

Caratteristiche

- composto da: miscelatore monocomando bidet, set di scarico
- proiezione: 123 mm
- altezza bocca di erogazione: 112 mm
- con bocca d'erogazione fissa
- giunto snodato a sfera
- tipo di getto: getto laminare
- portata massima a 3 bar: 7,5 l/min
- cartuccia in ceramica
- limitatore della temperatura regolabile
- adatto per caldaie istantanee
- Comando scarico a saltarello G 1/4
- materiale set scarico: metallo



Certificati/dichiarazioni

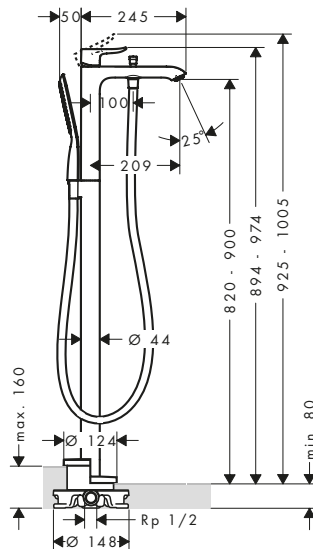


Finiture	Art. Nr.	Euro
● Cromo	31280000	323,00

Metris Miscelatore monocomando vasca a pavimento

Caratteristiche

- composto da: miscelatore monocomando vasca a pavimento, doccetta baton, flessibile doccia, supporto doccia
- proiezione: 209 mm
- tipo di getto miscelatore: getto normale
- tipo di getto doccetta: RainAir
- portata massima a 3 bar: 19 l/min
- portata bocca d'erogazione vasca a 3 bar: 19 l/min
- portata doccetta a 3 bar: 14 l/min
- cartuccia in ceramica
- limitatore della temperatura regolabile
- deviatore con reimpostazione automatica
- valvola antiriflusso
- tipo di connessione: corpo incasso
- free-standing



Tecnologie



Tipi di getto



Certificati/dichiarazioni



Finiture	Art. Nr.	Euro
● Cromo	31471000	2.115,40

! Parti obbligatorie



Corpo incasso

Art. Nr.	Euro
10452180	561,80

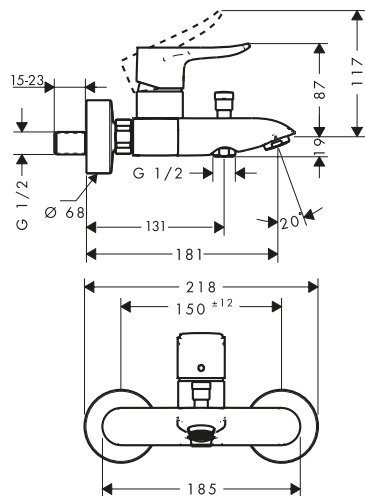
Metris Miscelatore monocomando vasca esterno

Caratteristiche

- proiezione: 181 mm
- interasse: 150 mm ± 12 mm
- tipo di getto miscelatore: getto normale
- portata massima a 3 bar: 21 l/min
- portata bocca d'erogazione vasca a 3 bar: 21 l/min

- portata doccia a 3 bar: 8 l/min
- cartuccia in ceramica
- limitatore della temperatura regolabile
- deviatore con reimpostazione automatica
- con combinazione di sicurezza integrata EN 1717 (valvola antiriflusso)

- con isolante acustico
- adatto per caldaie istantanee
- tipo di connessione: Collegamenti a S
- montaggio a parete
- Questo codice prodotto non è comprensivo di flessibile e doccia



Tecnologie



Certificati/dichiarazioni



Finiture	Art. Nr.	Euro
● Cromo	31480000	399,90

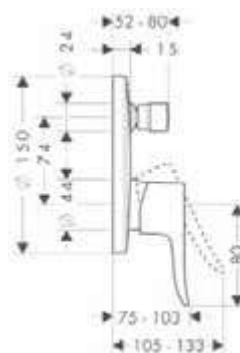
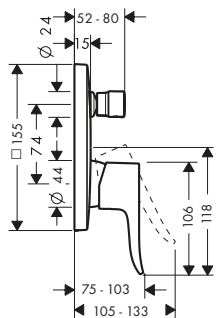
Metris Miscelatori monocomando vasca per installazione ad incasso per iBox universal

Caratteristiche di tutte le varianti

- cartuccia in ceramica
- limitatore della temperatura regolabile

- deviatore con reimpostazione automatica
- con isolante acustico

- tipo di connessione: corpo incasso
- montaggio a parete



Certificati/dichiarazioni



Panoramica delle varianti

Forma	Combinazione di sicurezza EN 1717	portata max. a 3 bar (l/min)	Finiture	Art. Nr.	Euro
softcube	-	29	● Cromo	31454000	280,10
softcube	■	25,6	● Cromo	31451000	434,10
tondo	-	29	● Cromo	31493000	280,10
tondo	■	25	● Cromo	31487000	434,10

⚠️ Parti obbligatorie (sceglierne una)

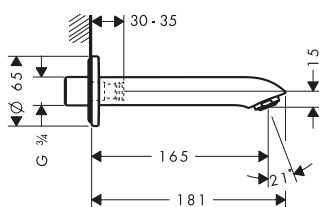
Opzione	Parti obbligatorie	Combinazione di sicurezza EN 1717	Art. Nr.	Euro
Opzione 1	iBox universal 2 Corpo incasso	-	01500180	135,00
+	Adattatore per iBox universal 2	-	13588000	33,40
Opzione 2	iBox universal Corpo incasso	-	01800180	159,80

Metris

Metris Bocca erogazione

Caratteristiche

- proiezione: 165 mm
- montaggio a parete
- portata massima a 3 bar: 20 l/min
- tipo di getto: getto normale



Tecnologie

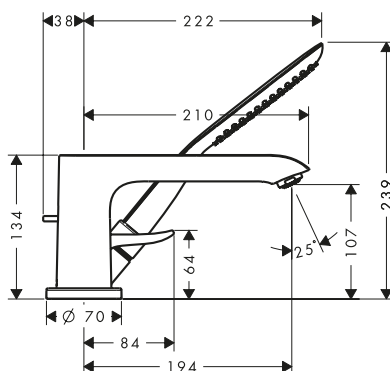


Finiture	Art. Nr.	Euro
● Cromo	31494000	268,50

Metris Rubinetteria 3 fori monocomando bordo vasca

Caratteristiche

- composto da: Miscelatore monocomando 3 fori bordo vasca, doccetta baton, supporto doccia
- proiezione: 220 mm
- tipo di getto doccetta: RainAir
- lunghezza massima di estrazione doccetta: 1,10 m
- portata massima a 3 bar: 19 l/min
- portata bocca d'erogazione vasca a 3 bar: 19 l/min
- portata doccetta a 3 bar: 15 l/min
- cartuccia in ceramica
- limitatore della temperatura regolabile
- tipo di connessione: corpo incasso
- montaggio bordo vasca



Tecnologie



Tipi di getto



Finiture	Art. Nr.	Euro
● Cromo	31190000	959,20

! Parti obbligatorie



Corpo incasso per miscelatore vasca monocomando a 3 utenze montaggio a bordo vasca

Art. Nr.	Euro
13437180	838,90

Metris Rubinetteria 4 fori bordo vasca

Caratteristiche

- composto da: Rubinetteria 4 fori bordo vasca, supporto doccia
- proiezione: 220 mm
- tipo di getto miscelatore: getto normale
- tipo di getto doccetta: RainAir
- lunghezza massima di estrazione doccetta: 1,10 m
- portata massima a 3 bar: 25 l/min
- portata bocca d'erogazione vasca a 3 bar: 25 l/min
- portata doccetta a 3 bar: 23 l/min
- valvole in ceramica caldo/freddo a rotazione di 90°
- tipo di connessione: corpo incasso
- montaggio bordo vasca



Tecnologie



Tipi di getto



Finiture	Art. Nr.	Euro
Cromo	31442000	959,20

! Parti obbligatorie



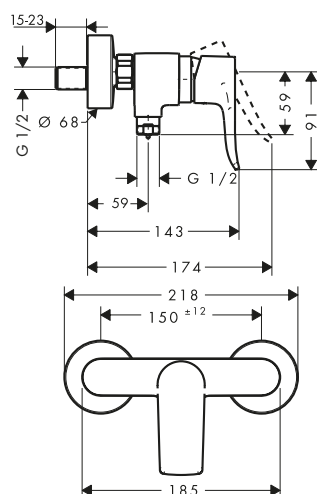
Corpo incasso per miscelatore vasca monocomando a 4 utenze montaggio a bordo vasca

Art. Nr.	Euro
13444180	1.023,80

Metris Miscelatore monocomando doccia esterno

Caratteristiche

- interasse: 150 mm ± 12 mm
- portata massima a 3 bar: 31 l/min
- portata doccetta a 3 bar: 16 l/min
- cartuccia in ceramica
- limitatore della temperatura regolabile
- valvola antiriflusso
- con isolante acustico
- collegamento tubo flessibile DN15
- Questo codice prodotto non è comprensivo di flessibile e doccetta



Certificati/dichiarazioni



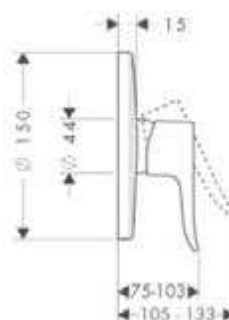
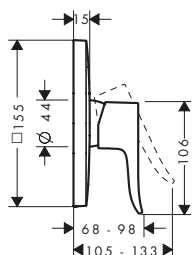
Finiture	Art. Nr.	Euro
Cromo	31680000	338,20

Metris Miscelatori monocomando doccia ad incasso per iBox universal

Caratteristiche di tutte le varianti

- cartuccia in ceramica
- limitatore della temperatura regolabile
- con isolante acustico
- tipo di connessione: corpo incasso




Certificati/dichiarazioni



Panoramica delle varianti

Forma	Finiture	Art. Nr.	Euro
softcube	● Cromo	31456000	262,20
tondo	● Cromo	31685000	262,20

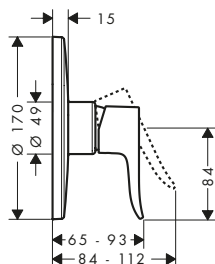
⚠️ Parti obbligatorie (sceglierne una)

Opzione	Parti obbligatorie (sceglierne una)	Art. Nr.	Euro
Opzione 1	 iBox universal 2 Corpo incasso +  Adattatore per iBox universal 2	01500180	135,00
Opzione 2	 iBox universal Corpo incasso	01800180	159,80

Metris Miscelatore monocomando doccia ad incasso ad alta portata




Caratteristiche

- portata massima a 3 bar: 47 l/min
- cartuccia ceramica (alta portata)
- limitatore della temperatura regolabile
- tipo di connessione: corpo incasso



Finiture	Art. Nr.	Euro
● Cromo	31652000	262,20

⚠️ Parti obbligatorie (sceglierne una)

Opzione	Parti obbligatorie (sceglierne una)	Art. Nr.	Euro
Opzione 1	 iBox universal 2 Corpo incasso +  Adattatore per iBox universal 2	01500180	135,00
Opzione 2	 iBox universal Corpo incasso	01800180	159,80

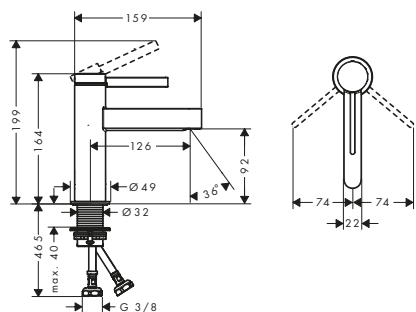


Finoris

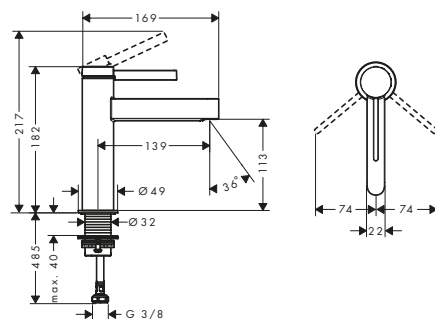
Caratteristiche di tutte le varianti

- composto da: miscelatore monocomando lavabo, set di scarico
- tipo di getto: getto laminare
- portata massima a 3 bar: 5 l/min
- cartuccia in ceramica
- limitatore della temperatura regolabile
- adatto per caldaie istantanee
- materiale set scarico: metallo

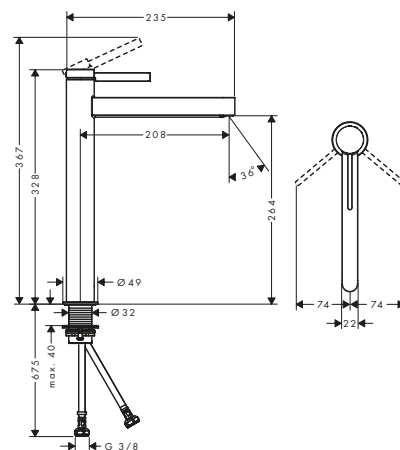
100



110



260



Sostenibilità



Tecnologie



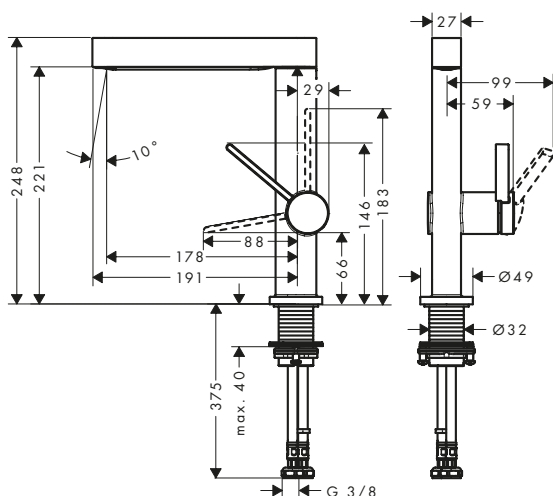
Panoramica delle varianti

ComfortZone	Proiezione (mm)	Altezza bocca di erogazione (mm)	Set scarico	CoolStart	Da catino	Finiture	Art. Nr.	Euro
100	126	92	push-open	–	–	● Cromo ● Nero Opaco ○ Bianco Opaco	76010000 76010670 76010700	203,00 284,30 284,30
110	139	113	push-open	■	–	● Cromo ● Nero Opaco ○ Bianco Opaco	76024000 76024670 76024700	237,50 332,40 332,40
110	139	113	push-open	–	–	● Cromo ● Nero Opaco ○ Bianco Opaco	76023000 76023670 76023700	231,60 324,20 324,20
110	139	113	salterello	–	–	● Cromo ● Nero Opaco ○ Bianco Opaco	76020000 76020670 76020700	225,70 315,80 315,80
260	208	264	push-open	–	■	● Cromo ● Nero Opaco ○ Bianco Opaco	76070000 76070670 76070700	332,40 465,40 465,40

Finoris Miscelatore monocomando lavabo 230 con bocca erogazione orientabile e piletta push-open

Caratteristiche

- composto da: miscelatore monocomando lavabo, set di scarico
- ComfortZone: 230
- proiezione: 178 mm
- altezza bocca di erogazione: 221 mm
- angolo di rotazione 120°
- tipo di getto: getto laminare
- portata massima a 3 bar: 5 l/min
- cartuccia in ceramica
- limitatore della temperatura regolabile
- adatto per caldaie istantanee
- Set di scarico Push-Open G 1 1/4
- materiale set scarico: metallo



Sostenibilità



Tecnologie

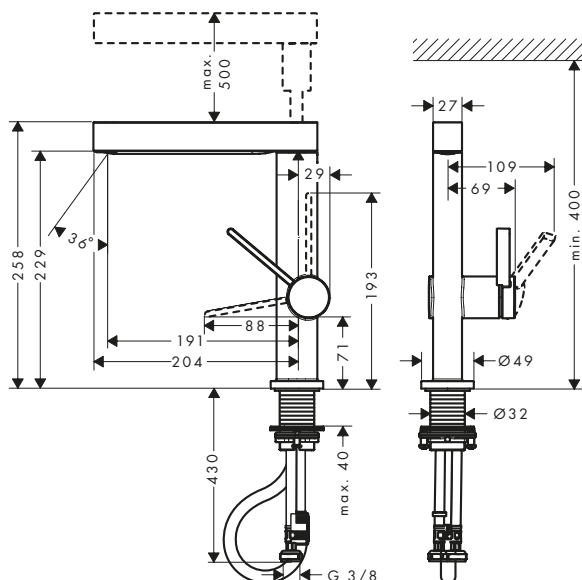


Finiture	Art. Nr.	Euro
Cromo	76060000	314,60
Nero Opaco	76060670	440,50
Bianco Opaco	76060700	440,50

Finoris Miscelatore monocomando lavabo 230 con doccetta estraibile, 2jet e piletta push-open

Caratteristiche

- composto da: miscelatore monocomando lavabo, set di scarico
- ComfortZone: 230
- proiezione: 191 mm
- altezza bocca di erogazione: 229 mm
- tipo di getto: getto laminare, PowderRain
- cambio getto attraverso la pressione del deviatore con cambio getto o attraverso la chiusura della maniglia
- lunghezza flessibile: 50 cm
- portata massima a 3 bar: 5 l/min
- cartuccia in ceramica
- limitatore della temperatura regolabile
- Set di scarico Push-Open G 1 1/4
- materiale set scarico: metallo
- valvola antiriflusso



Sostenibilità



Tecnologie



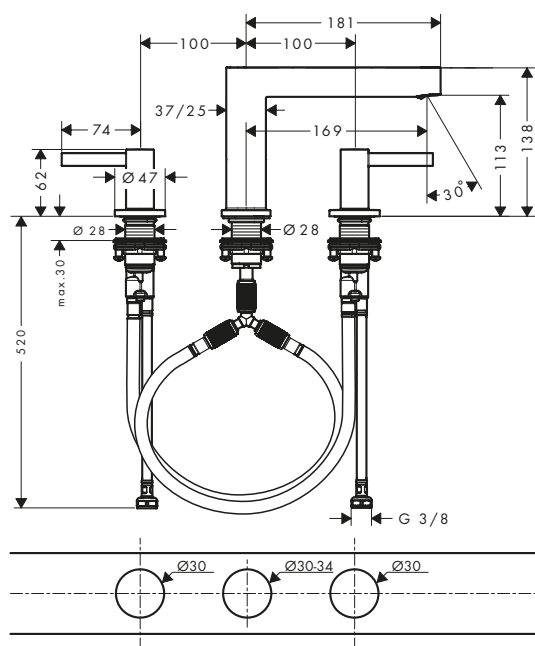
Finiture	Art. Nr.	Euro
Cromo	76063000	374,00
Nero Opaco	76063670	523,60
Bianco Opaco	76063700	523,60

Finoris Miscelatori lavabo 3 fori

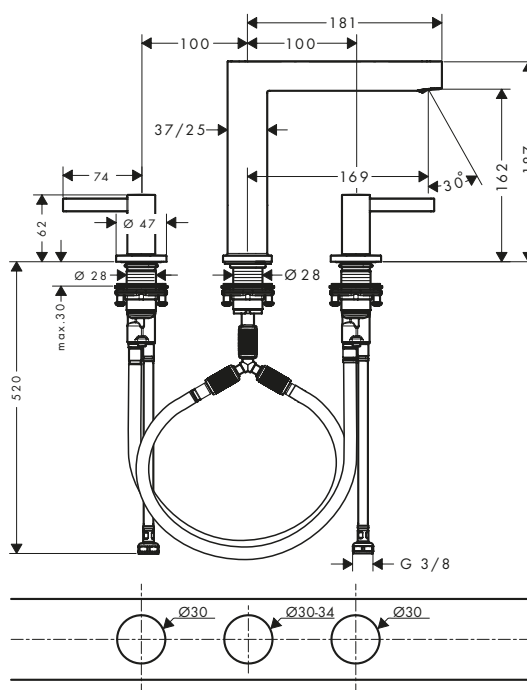
Caratteristiche di tutte le varianti

- composto da: Rubinetteria 3 fori lavabo, set di scarico
- proiezione: 169 mm
- tipo di getto: getto laminare
- portata massima a 3 bar: 5 l/min
- con valvole in ceramica caldo/freddo con rotazione fino a 90°
- adatto per caldaie istantanee
- Set di scarico Push-Open G 1 1/4
- materiale set scarico: metallo

110



160



Sostenibilità



Tecnologie



Panoramica delle varianti

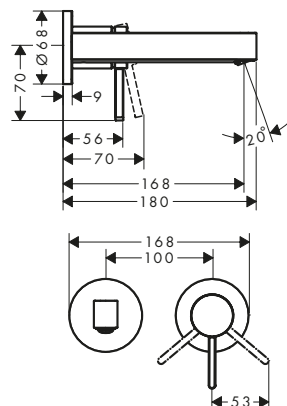
ComfortZone	Proiezione (mm)	Altezza bocca di erogazione (mm)	Finiture	Art. Nr.	Euro
110	169	113	● Cromo	76033000	329,50
			● Nero Opaco	76033670	461,30
			○ Bianco Opaco	76033700	461,30
160	169	162	● Cromo	76034000	344,40
			● Nero Opaco	76034670	482,00
			○ Bianco Opaco	76034700	482,00

Finoris Miscelatori monocomando lavabo ad incasso a parete

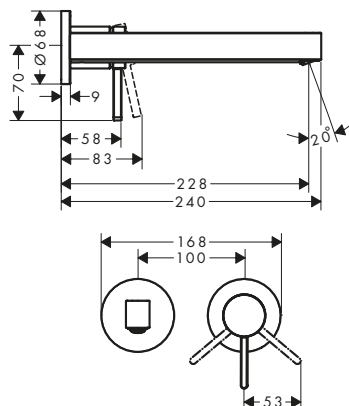
Caratteristiche di tutte le varianti

- composto da: Miscelatore monocomando lavabo ad incasso a parete, set di scarico
- tipo di getto: getto laminare
- portata massima a 3 bar: 5 l/min
- cartuccia in ceramica
- adatto per caldaie istantanee
- Set di scarico sempre aperto
- materiale set scarico: metallo
- posizionamento variabile della maniglia a destra o a sinistra, a seconda dell'installazione del corpo incasso

168



228



Sostenibilità



Panoramica delle varianti

	Proiezione (mm)	Finiture	Art. Nr.	Euro
	168	● Cromo	76051000	284,30
		● Nero Opaco	76051670	398,10
		○ Bianco Opaco	76051700	398,10
	228	● Cromo	76050000	315,80
		● Nero Opaco	76050670	442,20
		○ Bianco Opaco	76050700	442,20

Parti obbligatorie



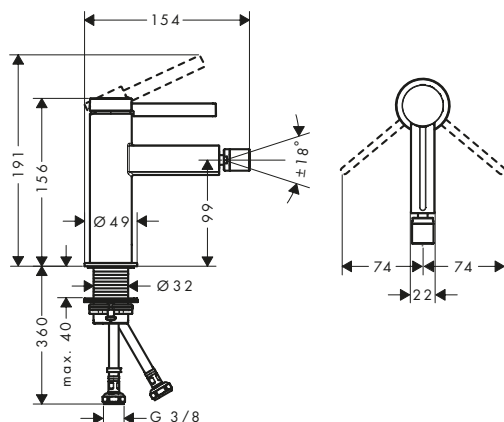
Corpo incasso per miscelatore monocomando lavabo ad incasso

Art. Nr.	Euro
13622180	264,40

Finoris Miscelatore monocomando bidet con piletta push-open

Caratteristiche

- composto da: miscelatore monocomando bidet, set di scarico
- proiezione: 129 mm
- altezza bocca di erogazione: 99 mm
- con bocca d'erogazione fissa
- giunto snodato a sfera
- tipo di getto: getto laminare
- portata massima a 3 bar: 7,5 l/min
- cartuccia in ceramica
- adatto per caldaie istantanee
- Set di scarico Push-Open G 1 1/4
- materiale set scarico: metallo

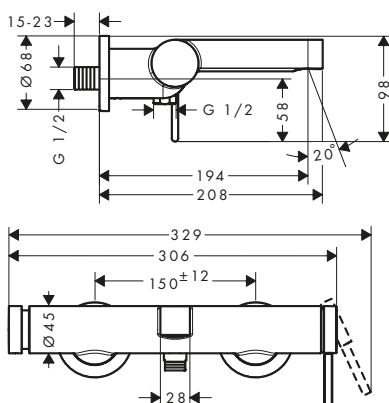


Finiture	Art. Nr.	Euro
● Cromo	76200000	231,60
● Nero Opaco	76200670	324,20
○ Bianco Opaco	76200700	324,20

Finoris Miscelatore monocomando vasca esterno

Caratteristiche

- proiezione: 194 mm
- interasse: 150 mm ± 12 mm
- tipo di getto miscelatore: getto normale
- portata massima a 3 bar: 19 l/min
- portata bocca d'erogazione vasca a 3 bar: 19 l/min
- portata doccia a 3 bar: 14,7 l/min
- cartuccia in ceramica
- deviatore di pressione Select con reimpostazione automatica
- con combinazione di sicurezza integrata EN 1717 (valvola antiriflusso)
- con isolante acustico
- adatto per caldaie istantanee
- tipo di connessione: Collegamenti a S
- montaggio a parete
- Questo codice prodotto non è comprensivo di flessibile e doccia



Tecnologie

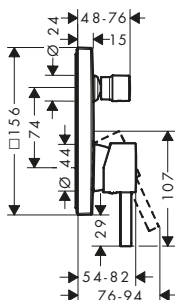


Finiture	Art. Nr.	Euro
Cromo	76420000	336,40
Nero Opaco	76420670	470,90
Bianco Opaco	76420700	470,90

Finoris Miscelatori monocomando vasca per installazione ad incasso per iBox universal

Caratteristiche di tutte le varianti

- limitatore della temperatura regolabile
- deviatore con reimpostazione automatica
- con isolante acustico
- tipo di connessione: corpo incasso
- montaggio a parete



Panoramica delle varianti

Combinazione di sicurezza EN 1717	portata max. a 3 bar (l/min)	Finiture	Art. Nr.	Euro
-	29	Cromo	76415000	219,60
		Nero Opaco	76415670	307,60
		Bianco Opaco	76415700	307,60
■		Cromo	76416000	338,40
		Nero Opaco	76416670	473,80
		Bianco Opaco	76416700	473,80

⚠️ Parti obbligatorie (sceglierne una)

Opzione	Descrizione	Art. Nr.	Euro
Opzione 1	iBox universal 2 Corpo incasso	01500180	135,00
+	Adattatore per iBox universal 2	13588000	33,40
Opzione 2	iBox universal Corpo incasso	01800180	159,80

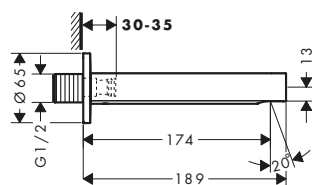
Finoris Bocca d'erogazione

Caratteristiche

- tipo di connessione: G1/2
- con rosetta

- proiezione: 174 mm
- montaggio a parete

- portata massima a 3 bar: 20,3 l/min
- tipo di getto: getto normale



Tecnologie



Finiture	Art. Nr.	Euro
Cromo	76410000	190,00
Nero Opaco	76410670	266,00
Bianco Opaco	76410700	266,00

Finoris Rubinetteria 4 fori bordo vasca con sBox

Caratteristiche

- composto da: Rubinetteria 4 fori bordo vasca, doccetta, supporto doccia, corpo incasso per flessibile
- proiezione: 152 mm
- tipo di getto miscelatore: getto normale
- tipo di getto doccetta: PowderRain

- lunghezza massima di estrazione doccetta: 1,45 m
- portata massima a 3 bar: 23,5 l/min
- portata bocca d'erogazione vasca a 3 bar: 23,5 l/min
- portata doccetta a 3 bar: 10,2 l/min

- valvole in ceramica caldo/freddo a rotazione di 90°
- valvola antiriflusso
- tipo di connessione: corpo incasso
- montaggio bordo vasca



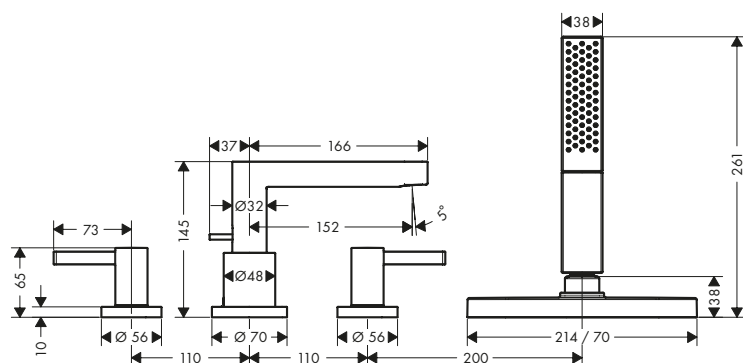
Tecnologie



Tipi di getto



Finiture	Art. Nr.	Euro
Cromo	76444000	819,20
Nero Opaco	76444670	1.146,90
Bianco Opaco	76444700	1.146,90



costituito da:



Rainfinity Doccetta 100 1jet

Incluso in
76444XXX 26866XXX



sBox Set esterno ovale

76444XXX 28020XXX

Parti obbligatorie



Corpo incasso per miscelatore bordo vasca 4 fori

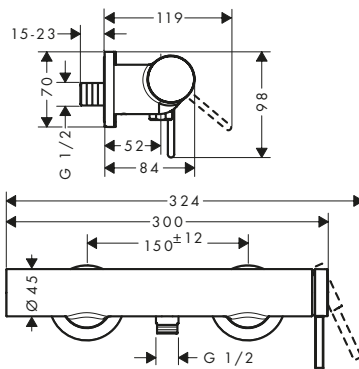
Art. Nr.
13440180 Euro
519,30

Finoris Miscelatore monocomando doccia esterno

Caratteristiche

- interasse: 150 mm ± 12 mm
- portata massima a 3 bar: 12,1 l/min
- portata doccetta a 3 bar: 12,1 l/min
- cartuccia in ceramica
- valvola antiriflusso
- con isolante acustico
- adatto per caldaie istantanee
- collegamento tubo flessibile DN15

· Questo codice prodotto non è comprensivo di flessibile e doccetta

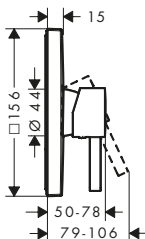


Finiture	Art. Nr.	Euro
Cromo	76620000	249,40
Nero Opaco	76620670	349,10
Bianco Opaco	76620700	349,10

Finoris Miscelatore monocomando doccia ad incasso

Caratteristiche

- portata massima a 3 bar: 29,3 l/min
- cartuccia in ceramica
- limitatore della temperatura regolabile
- con isolante acustico
- adatto per caldaie istantanee
- tipo di connessione: corpo incasso



Finiture	Art. Nr.	Euro
Cromo	76615000	195,90
Nero Opaco	76615670	274,30
Bianco Opaco	76615700	274,30

⚠️ Parti obbligatorie (sceglierne una)

		Art. Nr.	Euro		
Opzione 1		iBox universal 2 Corpo incasso	01500180	135,00	
	+		Adattatore per iBox universal 2	13588000	33,40
Opzione 2		iBox universal Corpo incasso	01800180	159,80	



Tecturis

Caratteristiche di tutte le varianti

· tipo di getto: getto normale

· cartuccia in ceramica

· adatto per caldaie istantanee

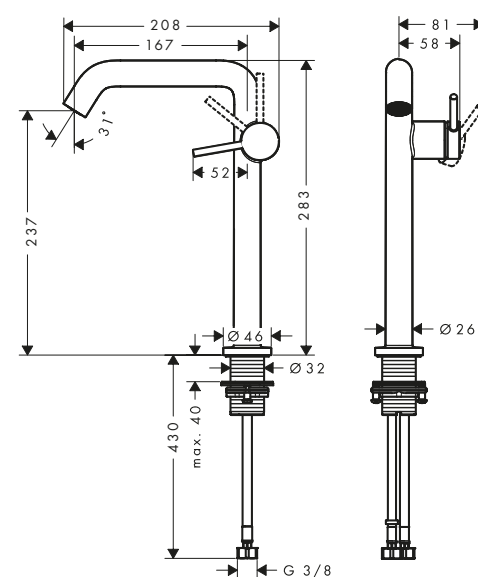
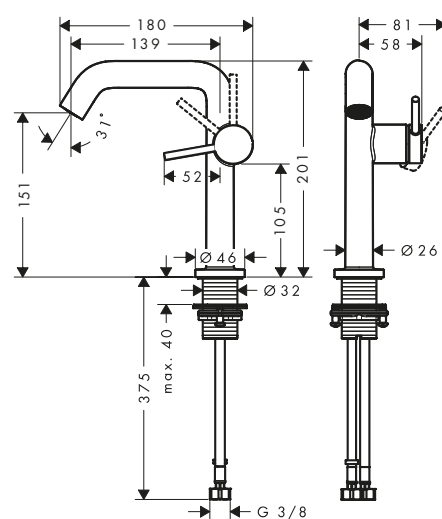
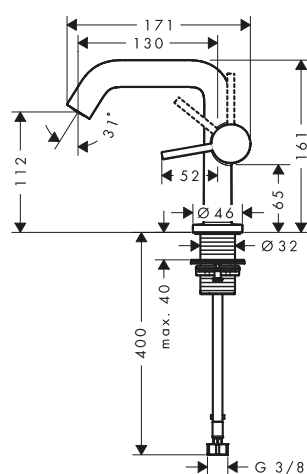
110



150



240



Sostenibilità



Tecnologie



Certificati/dichiarazioni



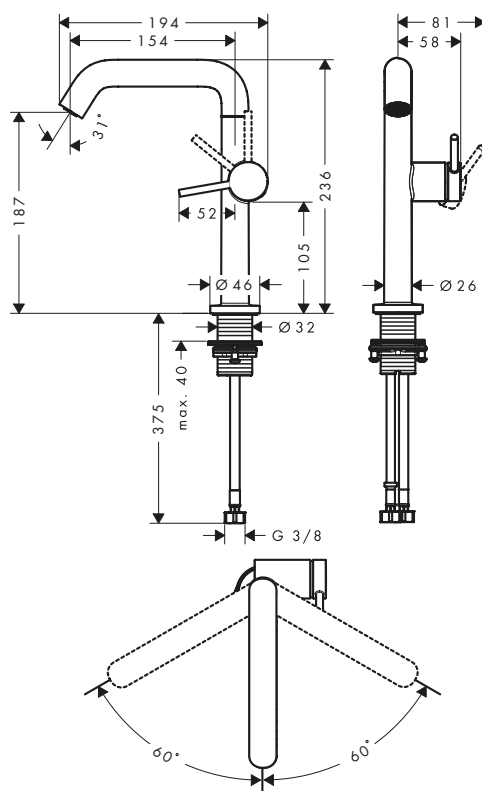
Tecturis S Miscelatori monocomando lavabo Fine CoolStart

Panoramica delle varianti

Comfort-Zone	Proiezione (mm)	Altezza bocca di erogazione (mm)	Set scarico	Materiale set scarico	CoolStart	Da catino	portata max. a 3 bar (l/min)	Finiture	Art. Nr.	Euro	
+	110	130	112	push-open	metallo	■	-	4	● Cromo	73320000	208,30
									● Bronzo Spazzolato	73320140	312,20
									● Nero Opaco	73320670	291,50
									○ Bianco Opaco	73320700	291,50
+	110	130	112	salterello	metallo	■	-	4	● Cromo	73323000	208,30
									● Bronzo Spazzolato	73323140	312,20
									● Nero Opaco	73323670	291,50
									○ Bianco Opaco	73323700	291,50
+	110	130	112	senza	-	■	-	4	● Cromo	73321000	199,90
									● Bronzo Spazzolato	73321140	299,80
									● Nero Opaco	73321670	279,80
									○ Bianco Opaco	73321700	279,80
	110	130	112	push-open	metallo	■	-	5	● Cromo	73322000	208,30
									● Bronzo Spazzolato	73322140	312,20
									● Nero Opaco	73322670	291,50
									○ Bianco Opaco	73322700	291,50
+	150	139	151	push-open	metallo	■	-	4	● Cromo	73340000	247,70
									● Bronzo Spazzolato	73340140	371,60
									● Nero Opaco	73340670	346,80
									○ Bianco Opaco	73340700	346,80
+	150	139	151	senza	-	■	-	4	● Cromo	73341000	239,40
									● Bronzo Spazzolato	73341140	359,00
									● Nero Opaco	73341670	335,10
									○ Bianco Opaco	73341700	335,10
	150	139	151	push-open	metallo	■	-	5	● Cromo	73342000	247,70
									● Bronzo Spazzolato	73342140	371,60
									● Nero Opaco	73342670	346,80
									○ Bianco Opaco	73342700	346,80
+	240	167	230	push-open	metallo	■	■	4	● Cromo	73370000	320,60
									● Bronzo Spazzolato	73370140	480,80
									● Nero Opaco	73370670	448,80
									○ Bianco Opaco	73370700	448,80
+	240	167	230	senza	-	■	■	4	● Cromo	73372000	312,20
									● Bronzo Spazzolato	73372140	468,30
									● Nero Opaco	73372670	437,20
									○ Bianco Opaco	73372700	437,20
	240	167	230	push-open	metallo	■	■	5	● Cromo	73373000	320,60
									● Bronzo Spazzolato	73373140	480,80
									● Nero Opaco	73373670	448,80
									○ Bianco Opaco	73373700	448,80

Caratteristiche di tutte le varianti

- composto da: miscelatore monocomando lavabo, set di scarico
- ComfortZone: 210
- proiezione: 154 mm
- altezza bocca di erogazione: 187 mm
- angolo di rotazione 120°
- tipo di getto: getto normale
- cartuccia in ceramica
- adatto per caldaie istantanee
- Set di scarico Push-Open G 1 1/4
- materiale set scarico: metallo



Sostenibilità



Tecnologie



Certificati/dichiarazioni



Panoramica delle varianti

ComfortZone	Proiezione (mm)	Altezza bocca di erogazione (mm)	CoolStart	portata max. a 3 bar (l/min)	Finiture	Art. Nr.	Euro
+ 210	154	187	■	4	● Cromo	73360000	280,40
					● Bronzo Spazzolato	73360140	420,50
					● Nero Opaco	73360670	392,40
					● Bianco Opaco	73360700	392,40
210	154	187	■	5	● Cromo	73364000	280,40
					● Bronzo Spazzolato	73364140	420,50
					● Nero Opaco	73364670	392,40
					● Bianco Opaco	73364700	392,40

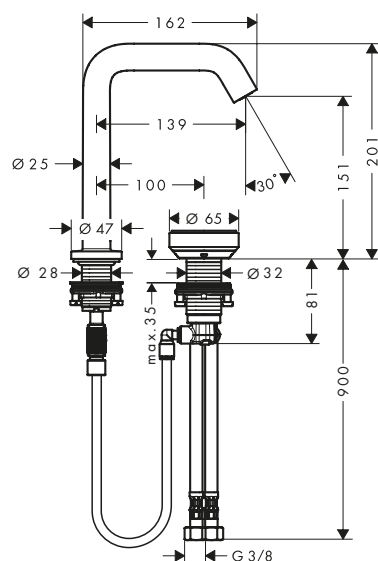
Tecturis S Miscelatore 2 fori lavabo 150 CoolStart EcoSmart+

Caratteristiche

- composto da: rubinetteria 2 fori lavabo, set di scarico
- ComfortZone: 150
- proiezione: 139 mm
- altezza bocca di erogazione: 151 mm
- tipo di getto: getto normale
- portata massima a 3 bar: 4 l/min

- Cartuccia Select con regolazione della temperatura
- attivazione semplice con un movimento rotatorio a pressione
- materiale elemento di comando: corpo in metallo, vetro di sicurezza
- adatto per caldaie istantanee

- Set di scarico sempre aperto
- materiale set scarico: metallo
- possibile posizionamento flessibile dell'elemento di comando
- flessibile Quick-Connect



Sostenibilità



Tecnologie



Certificati/dichiarazioni



Finiture	Art. Nr.	Euro
● Cromo	73353000	642,20
● Bronzo Spazzolato	73353140	963,20
● Nero Opaco	73353670	899,10
○ Bianco Opaco	73353700	899,10

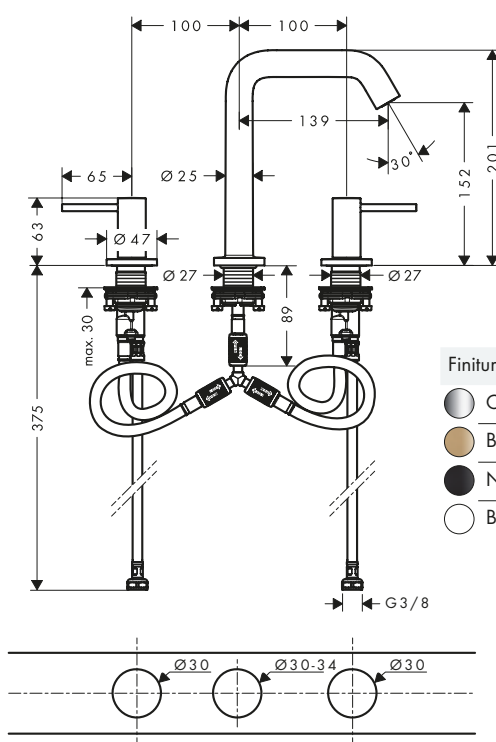
Tecturis S Miscelatore 3 fori lavabo 150 EcoSmart+ con piletta push-open

Caratteristiche

- composto da: Rubinetteria 3 fori lavabo, set di scarico
- ComfortZone: 150
- proiezione: 139 mm

- altezza bocca di erogazione: 152 mm
- tipo di getto: getto normale
- portata massima a 3 bar: 4 l/min
- cartuccia in ceramica

- adatto per caldaie istantanee
- Set di scarico Push-Open G 1 1/4
- materiale set scarico: metallo



Sostenibilità



Tecnologie



Certificati/dichiarazioni



Finiture	Art. Nr.	Euro
● Cromo	73330000	276,00
● Bronzo Spazzolato	73330140	413,90
● Nero Opaco	73330670	386,30
○ Bianco Opaco	73330700	386,30

Caratteristiche di tutte le varianti

- tipo di getto: getto normale
- limitatore della temperatura regolabile
- cartuccia in ceramica
- adatto per caldaie istantanee

80



110



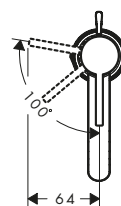
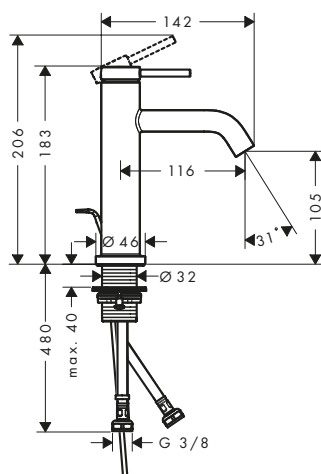
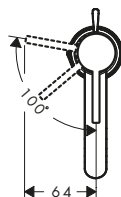
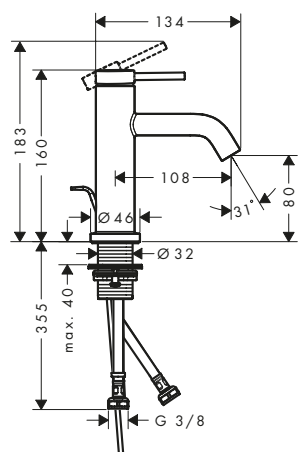
Sostenibilità



Tecnologie



Certificati/dichiarazioni



Panoramica delle varianti

ComfortZone	Proiezione (mm)	Altezza bocca di erogazione (mm)	Set scarico	Materiale set scarico	CoolStart	portata max. a 3 bar (l/min)	Finiture	Art. Nr.	Euro	
+	80	108	80	salterello	metallo	■	4	● Cromo	73302000	167,60
								● Bronzo Spazzolato	73302140	251,20
								● Nero Opaco	73302670	234,50
								● Bianco Opaco	73302700	234,50
+	80	108	80	senza	-	■	4	● Cromo	73301000	160,70
								● Bronzo Spazzolato	73301140	240,80
								● Nero Opaco	73301670	224,80
								● Bianco Opaco	73301700	224,80
	80	108	80	salterello	metallo	■	5	● Cromo	73305000	167,60
								● Bronzo Spazzolato	73305140	251,20
								● Nero Opaco	73305670	234,50
								● Bianco Opaco	73305700	234,50
+	110	116	105	salterello	metallo	■	4	● Cromo	73314000	201,10
								● Bronzo Spazzolato	73314140	301,50
								● Nero Opaco	73314670	281,50
								● Bianco Opaco	73314700	281,50
+	110	116	105	senza	-	■	4	● Cromo	73312000	182,80
								● Bronzo Spazzolato	73312140	274,10
								● Nero Opaco	73312670	255,80
								● Bianco Opaco	73312700	255,80

Tecturis S Miscelatori monocomando lavabo

Panoramica delle varianti

ComfortZone	Proiezione (mm)	Altezza bocca di erogazione (mm)	Set scarico	Materiale set scarico	CoolStart	portata max. a 3 bar (l/min)	Finiture	Art. Nr.	Euro	
+	110	116	105	salterello	metallo	-	4	● Cromo	73310000	201,10
								● Bronzo Spazzolato	73310140	301,50
								● Nero Opaco	73310670	281,50
								○ Bianco Opaco	73310700	281,50
+	110	116	105	senza	-	-	4	● Cromo	73311000	182,80
								● Bronzo Spazzolato	73311140	274,10
								● Nero Opaco	73311670	255,80
								○ Bianco Opaco	73311700	255,80
	110	105	salterello	metallo	■	5	● Cromo	73318000	190,40	
							● Bronzo Spazzolato	73318140	285,40	
							● Nero Opaco	73318670	266,50	
							○ Bianco Opaco	73318700	266,50	
	110	105	senza	-	■	5	● Cromo	73317000	182,80	
							● Bronzo Spazzolato	73317140	274,10	
							● Nero Opaco	73317670	255,80	
							○ Bianco Opaco	73317700	255,80	

Tecturis S Miscelatori monocomando lavabo ad incasso a parete

Caratteristiche di tutte le varianti

- composto da: Miscelatore monocomando lavabo ad incasso a parete, set di scarico
- tipo di getto: getto normale
- portata massima a 3 bar: 4 l/min

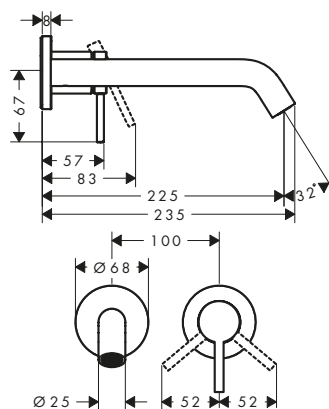
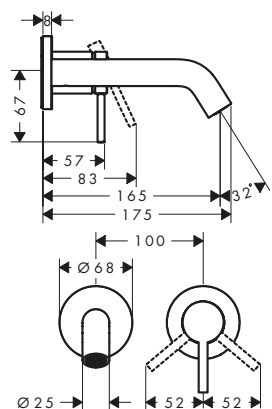
- cartuccia in ceramica
- limitatore della temperatura regolabile
- adatto per caldaie istantanee
- Set di scarico sempre aperto

- materiale set scarico: metallo
- posizionamento variabile della maniglia a destra o a sinistra, a seconda dell'installazione del corpo incasso

165



225



Sostenibilità



Tecnologie



Certificati/dichiarazioni



Per ulteriori informazioni su questo prodotto, vedere la pagina successiva.

Tecturis S Miscelatori monocomando lavabo ad incasso a parete

Panoramica delle varianti

	Proiezione (mm)	Finiture	Art. Nr.	Euro
+	165	Cromo	73350000	249,30
		Bronzo Spazzolato	73350140	374,00
		Nero Opaco	73350670	349,00
		Bianco Opaco	73350700	349,00
+	225	Cromo	73351000	278,30
		Bronzo Spazzolato	73351140	416,80
		Nero Opaco	73351670	389,10
		Bianco Opaco	73351700	389,10

! Parti obbligatorie

	Art. Nr.	Euro
Corpo incasso per miscelatore monocomando lavabo ad incasso	13622180	264,40

Tecturis S Miscelatore monocomando lavabo 110 con doccetta bidette e flessibile 160 cm

Caratteristiche

- composto da: miscelatore monocomando lavabo, doccetta bidette, supporto doccia, flessibile doccia
- ComfortZone: 110
- proiezione: 116 mm
- altezza bocca di erogazione: 105 mm
- tipo di getto: getto normale
- tipo di getto Bidette: getto doccia
- portata massima a 3 bar: 5 l/min
- cartuccia in ceramica
- limitatore della temperatura regolabile
- adatto per caldaie istantanee
- Set di scarico Push-Open G 1 1/4
- materiale set scarico: metallo



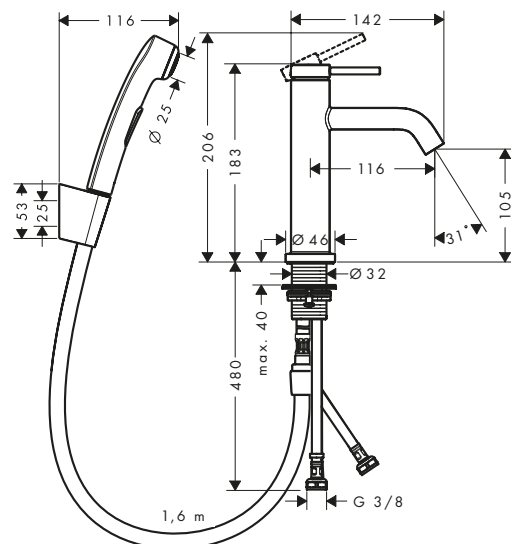
Sostenibilità



Tecnologie



Certificati/dichiarazioni

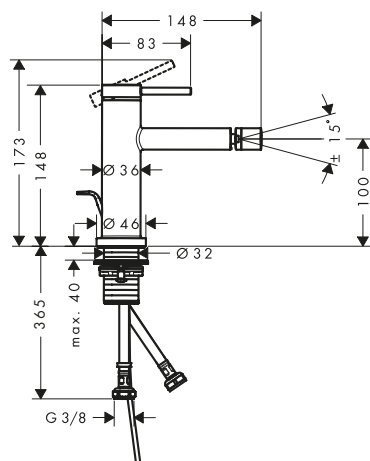


Finiture	Art. Nr.	Euro
Cromo	73211000	266,50
Nero Opaco	73211670	373,00

Tecturis S Miscelatore monocomando bidet con salterello

Caratteristiche

- composto da: miscelatore monocomando bidet, set di scarico
- proiezione: 148 mm
- altezza bocca di erogazione: 100 mm
- con bocca d'erogazione fissa
- tipo di getto: getto laminare
- portata massima a 3 bar: 5 l/min
- cartuccia in ceramica
- limitatore della temperatura regolabile
- adatto per caldaie istantanee
- Comando scarico a saltarello G 1¼
- materiale set scarico: metallo



Sostenibilità



Certificati/dichiarazioni

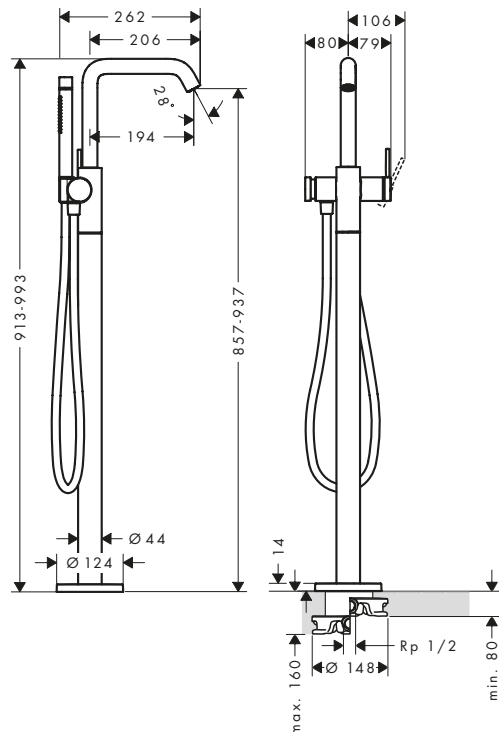


Finiture	Art. Nr.	Euro
● Cromo	73201000	201,10
● Bronzo Spazzolato	73201140	301,50
● Nero Opaco	73201670	281,50
○ Bianco Opaco	73201700	281,50

Tecturis S Miscelatore monocomando vasca a pavimento

Caratteristiche

- composto da: miscelatore monocomando vasca a pavimento, doccetta baton, flessibile doccia, supporto doccia
- proiezione: 194 mm
- tipo di getto miscelatore: getto normale
- tipo di getto doccetta: Rain, RainAir
- portata massima a 3 bar: 21 l/min
- portata bocca d'erogazione vasca a 3 bar: 21 l/min
- portata doccetta a 3 bar: 14 l/min
- cartuccia in ceramica
- deviatore di pressione Select con reimpostazione automatica
- tipo di connessione: corpo incasso
- free-standing



Tecnologie



Tipi di getto




Certificati/dichiarazioni



Finiture	Art. Nr.	Euro
● Cromo	73440000	1.693,40
● Bronzo Spazzolato	73440140	2.540,00
● Nero Opaco	73440670	2.370,70
○ Bianco Opaco	73440700	2.370,70

costituito da:

 Isiflex Flessibile doccia 125 cm

Incluso in
73440XXX
Codice articolo
28272XXX

Parti obbligatorie

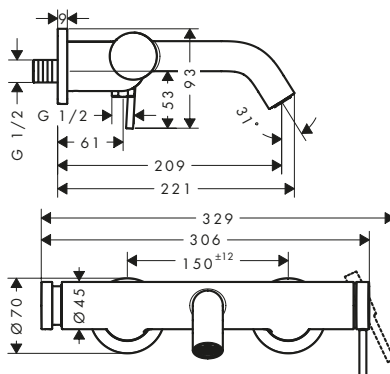
 Corpo incasso

Art. Nr.
10452180
Euro
561,80

Tecturis S Miscelatore monocomando vasca da esterno

Caratteristiche

- proiezione: 209 mm
- interasse: 150 mm ± 12 mm
- tipo di getto miscelatore: getto normale
- portata bocca d'erogazione vasca a 3 bar: 19 l/min
- portata doccetta a 3 bar: 14,7 l/min
- cartuccia in ceramica
- limitatore della temperatura regolabile
- deviatore di pressione Select con reimpostazione automatica
- con combinazione di sicurezza integrata EN 1717 (valvola antiriflusso)
- con isolante acustico
- adatto per caldaie istantanee
- tipo di connessione: Collegamenti a S
- montaggio a parete
- Questo codice prodotto non è comprensivo di flessibile e doccetta



Tecnologie



Certificati/dichiarazioni

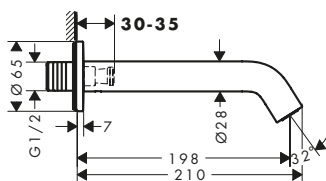


Finiture	Art. Nr.	Euro
Cromo	73422000	327,90
Bronzo Spazzolato	73422140	491,80
Nero Opaco	73422670	459,00
Bianco Opaco	73422700	459,00

Tecturis S Bocca d'erogazione vasca

Caratteristiche

- tipo di connessione: G 1/2
- con rosetta
- proiezione: 198 mm
- montaggio a parete
- portata massima a 3 bar: 22,5 l/min
- tipo di getto: getto normale



Tecnologie



Certificati/dichiarazioni

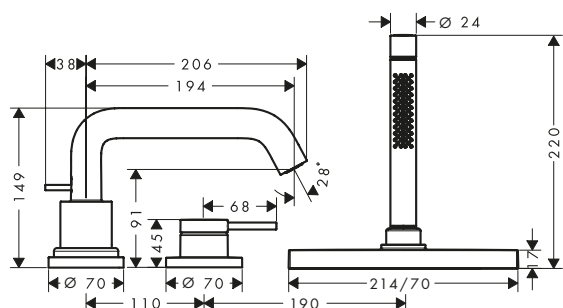


Finiture	Art. Nr.	Euro
Cromo	73411000	133,30
Bronzo Spazzolato	73411140	199,90
Nero Opaco	73411670	186,50
Bianco Opaco	73411700	186,50

Tecturis S Miscelatore monocomando 3 fori bordo vasca con sBox

Caratteristiche

- composto da: Miscelatore monocomando 3 fori bordo vasca, doccia, flessibile doccia, supporto doccia, corpo incasso per flessibile
- proiezione: 194 mm
- portata uscita superiore: 9 l/min
- portata uscita inferiore: 20 l/min
- tipo di getto miscelatore: getto normale
- tipo di getto doccia: Rain, Mono
- sBox per una guida silenziosa, agevole e protetta del flessibile
- portata massima a 3 bar: 20 l/min
- cartuccia in ceramica
- deviatore con reimpostazione automatica
- valvola antiriflusso
- con combinazione di sicurezza integrata EN 1717 (valvola antiriflusso)
- tipo di connessione: corpo incasso
- montaggio bordo vasca



Tecnologie



Tipi di getto



Certificati/dichiarazioni



Finiture	Art. Nr.	Euro
● Cromo	73447000	656,50
● Bronzo Spazzolato	73447140	984,70
● Nero Opaco	73447670	919,00
○ Bianco Opaco	73447700	919,00

! Parti obbligatorie



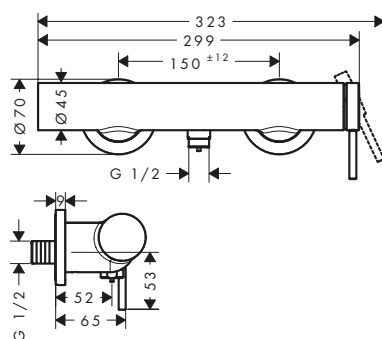
Corpo incasso per miscelatore monocomando 3 fori bordo vasca

Art. Nr.	Euro
13481180	505,50

Tecturis S Miscelatore monocomando doccia da esterno

Caratteristiche

- interasse: 150 mm ± 12 mm
- portata massima a 3 bar: 24 l/min
- portata doccia a 3 bar: 12,3 l/min
- cartuccia in ceramica
- limitatore della temperatura regolabile
- valvola antiriflusso
- con isolante acustico
- collegamento tubo flessibile DN15
- Questo codice prodotto non è comprensivo di flessibile e doccia



Certificati/dichiarazioni



Finiture	Art. Nr.	Euro
● Cromo	73622000	229,00
● Bronzo Spazzolato	73622140	343,50
● Nero Opaco	73622670	320,60
○ Bianco Opaco	73622700	320,60

Caratteristiche di tutte le varianti

· tipo di getto: Getto a Cascata

· cartuccia in ceramica

· adatto per caldaie istantanee

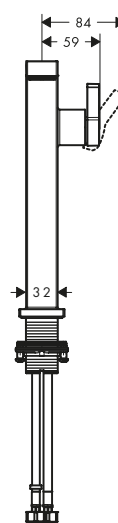
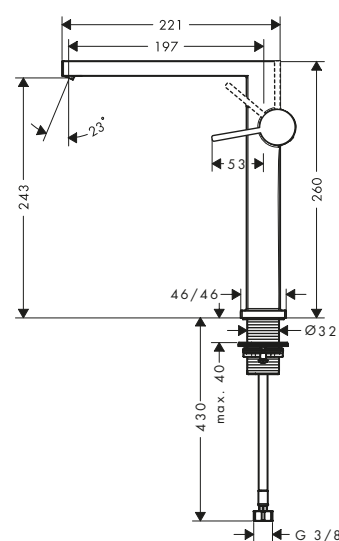
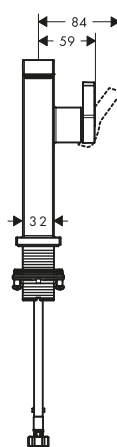
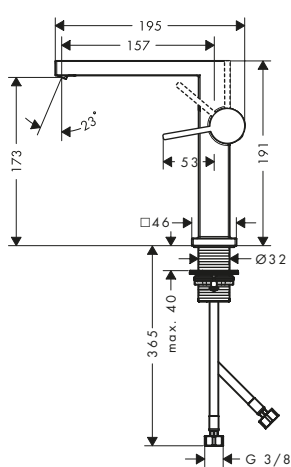
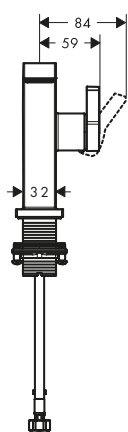
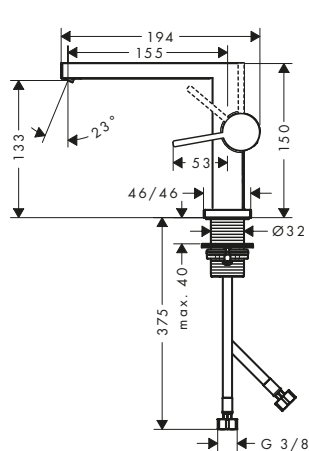
110



150



240



Sostenibilità



Tecnologie











































Certificati/dichiarazioni



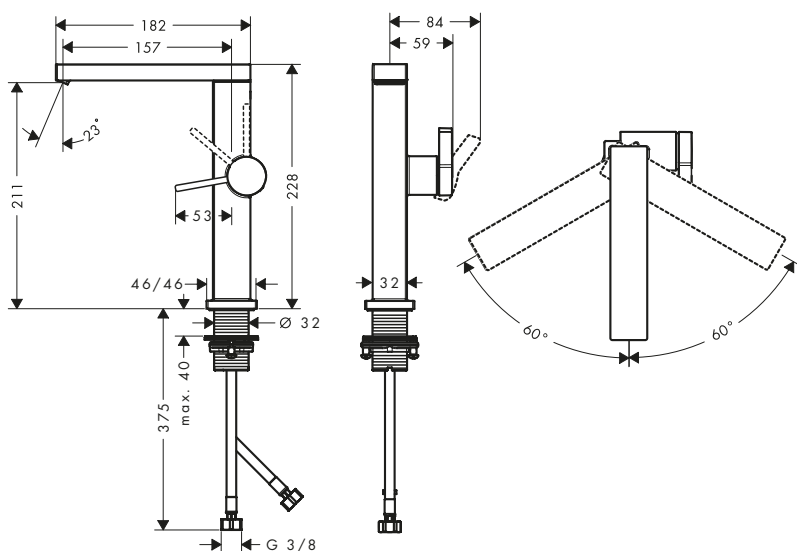
Tecturis E Miscelatori monocomando lavabo Fine CoolStart

Panoramica delle varianti

Comfort-Zone	Proiezione (mm)	Altezza bocca di erogazione (mm)	Set scarico	Materiale set scarico	CoolStart	Da catino	portata max. a 3 bar (l/min)	Finiture	Art. Nr.	Euro	
+	110	155	133	push-open	metallo	■	-	4	 Cromo	73020000	224,80
									 Bronzo Spazzolato	73020140	337,30
									 Nero Opaco	73020670	314,80
									 Bianco Opaco	73020700	314,80
+	110	155	133	salterello	metallo	■	-	4	 Cromo	73023000	224,80
									 Bronzo Spazzolato	73023140	337,30
									 Nero Opaco	73023670	314,80
									 Bianco Opaco	73023700	314,80
+	110	155	133	senza	-	■	-	4	 Cromo	73021000	215,80
									 Bronzo Spazzolato	73021140	323,70
									 Nero Opaco	73021670	302,10
									 Bianco Opaco	73021700	302,10
	110	155	133	push-open	metallo	■	-	5	 Cromo	73024000	224,80
									 Bronzo Spazzolato	73024140	337,30
									 Nero Opaco	73024670	314,80
									 Bianco Opaco	73024700	314,80
+	150	157	173	push-open	metallo	■	-	4	 Cromo	73040000	267,60
									 Bronzo Spazzolato	73040140	401,30
									 Nero Opaco	73040670	374,60
									 Bianco Opaco	73040700	374,60
+	150	157	173	senza	-	■	-	4	 Cromo	73041000	258,50
									 Bronzo Spazzolato	73041140	387,70
									 Nero Opaco	73041670	361,90
									 Bianco Opaco	73041700	361,90
	150	157	173	push-open	metallo	■	-	5	 Cromo	73042000	267,60
									 Bronzo Spazzolato	73042140	401,30
									 Nero Opaco	73042670	374,60
									 Bianco Opaco	73042700	374,60
+	240	197	243	push-open	metallo	■	■	4	 Cromo	73070000	346,20
									 Bronzo Spazzolato	73070140	519,30
									 Nero Opaco	73070670	484,70
									 Bianco Opaco	73070700	484,70
+	240	197	243	senza	-	■	■	4	 Cromo	73072000	337,30
									 Bronzo Spazzolato	73072140	505,90
									 Nero Opaco	73072670	472,10
									 Bianco Opaco	73072700	472,10
	240	197	243	push-open	metallo	■	■	5	 Cromo	73073000	346,20
									 Bronzo Spazzolato	73073140	519,30
									 Nero Opaco	73073670	484,70
									 Bianco Opaco	73073700	484,70

Caratteristiche di tutte le varianti

- composto da: miscelatore monocomando lavabo, set di scarico
- ComfortZone: 210
- proiezione: 157 mm
- altezza bocca di erogazione: 211 mm
- angolo di rotazione 120°
- tipo di getto: Getto a Cascata
- cartuccia in ceramica
- adatto per caldaie istantanee
- Set di scarico Push-Open G 1 1/4
- materiale set scarico: metallo



Sostenibilità



Tecnologie



Certificati/dichiarazioni



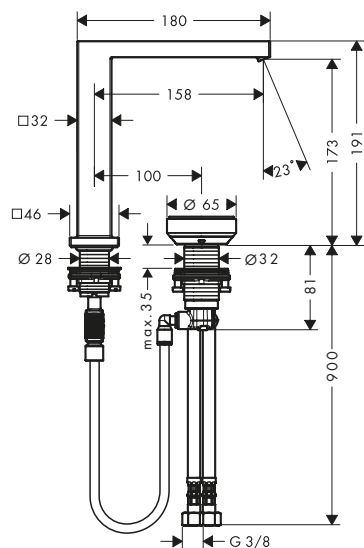
Panoramica delle varianti

ComfortZone	Proiezione (mm)	Altezza bocca di erogazione (mm)	CoolStart	portata max. a 3 bar (l/min)	Finiture	Art. Nr.	Euro
210	157	211	■	4	● Cromo	73060000	303,70
					● Bronzo Spazzolato	73060140	455,50
					● Nero Opaco	73060670	425,20
					○ Bianco Opaco	73060700	425,20
210	157	211	■	5	● Cromo	73063000	303,70
					● Bronzo Spazzolato	73063140	455,50
					● Nero Opaco	73063670	425,20
					○ Bianco Opaco	73063700	425,20

Tecturis E Miscelatore 2 fori lavabo 150 CoolStart EcoSmart+

Caratteristiche

- composto da: rubinetteria 2 fori lavabo, set di scarico
- ComfortZone: 150
- proiezione: 158 mm
- altezza bocca di erogazione: 173 mm
- tipo di getto: Getto a Cascata
- portata massima a 3 bar: 4 l/min
- Cartuccia Select con regolazione della temperatura
- attivazione semplice con un movimento rotatorio a pressione
- materiale elemento di comando: corpo in metallo, vetro di sicurezza
- adatto per caldaie istantanee
- Set di scarico sempre aperto
- materiale set scarico: metallo
- possibile posizionamento flessibile dell'elemento di comando
- flessibile Quick-Connect



Sostenibilità



Tecnologie



Certificati/dichiarazioni



Finiture	Art. Nr.	Euro
● Cromo	73053000	693,60
● Bronzo Spazzolato	73053140	1.040,40
● Nero Opaco	73053670	971,00
○ Bianco Opaco	73053700	971,00

Tecturis E Miscelatore 3 fori lavabo 150 EcoSmart+ con piletta push-open

Caratteristiche

- composto da: Rubinetteria 3 fori lavabo, set di scarico
- ComfortZone: 150
- proiezione: 158 mm
- altezza bocca di erogazione: 173 mm
- tipo di getto: Getto a Cascata
- portata massima a 3 bar: 4 l/min
- cartuccia in ceramica
- adatto per caldaie istantanee
- Set di scarico Push-Open G 1 1/4
- materiale set scarico: metallo



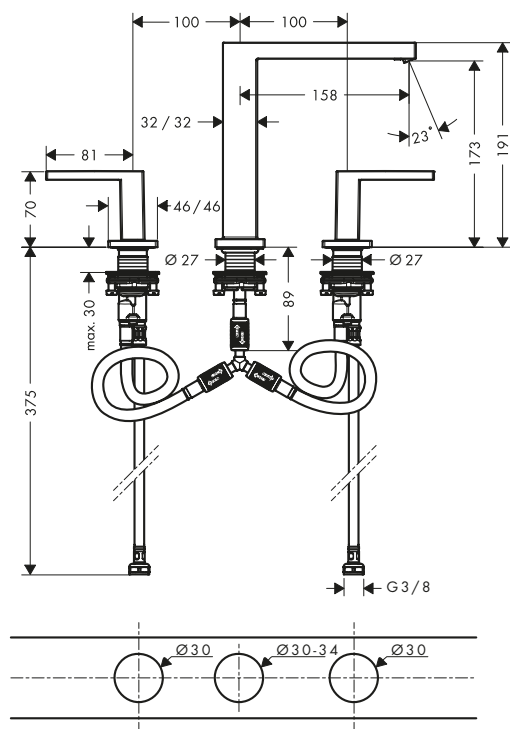
Sostenibilità



Tecnologie



Certificati/dichiarazioni



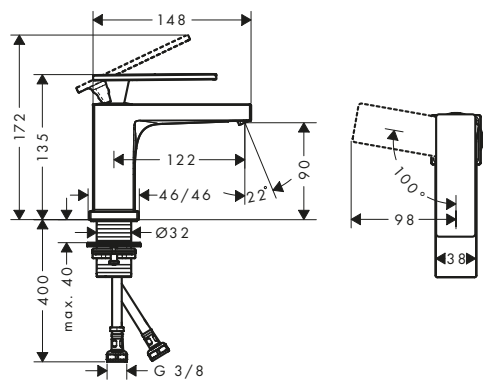
Finiture	Art. Nr.	Euro
● Cromo	73030000	298,00
● Bronzo Spazzolato	73030140	447,00
● Nero Opaco	73030670	417,20
● Bianco Opaco	73030700	417,20

Tecturis E Miscelatori monocomando lavabo

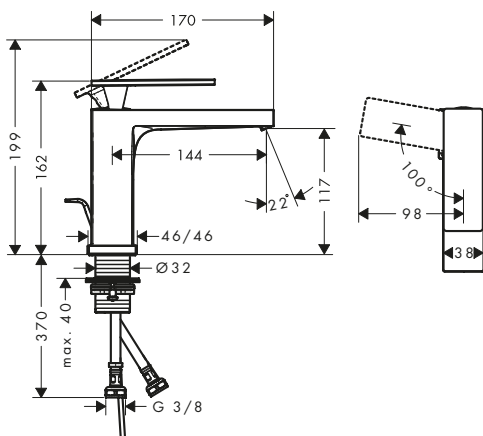
Caratteristiche di tutte le varianti

- tipo di getto: Getto a Cascata
- cartuccia in ceramica
- limitatore della temperatura regolabile
- adatto per caldaie istantanee

80



110



Sostenibilità



Tecnologie



Certificati/dichiarazioni



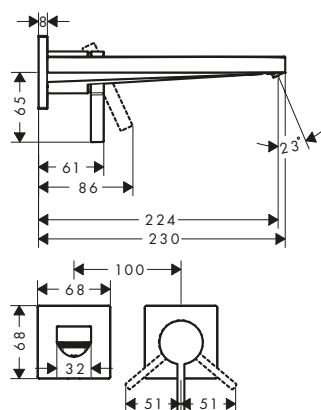
Panoramica delle varianti

	Comfort-Zone	Proiezione (mm)	Altezza bocca di erogazione (mm)	Set scarico	Materiale set scarico	CoolStart	portata max. a 3 bar (l/min)	Finiture	Art. Nr.	Euro
+	80	122	90	salterello	metallo	■	4	● Cromo	73002000	181,00
								● Bronzo Spazzolato	73002140	271,30
								● Nero Opaco	73002670	253,20
								● Bianco Opaco	73002700	253,20
+	80	122	90	senza	-	■	4	● Cromo	73001000	173,60
								● Bronzo Spazzolato	73001140	260,20
								● Nero Opaco	73001670	242,90
								● Bianco Opaco	73001700	242,90
	80	122	90	salterello	metallo	■	5	● Cromo	73004000	181,00
								● Bronzo Spazzolato	73004140	271,30
								● Nero Opaco	73004670	253,20
								● Bianco Opaco	73004700	253,20
+	110	144	117	salterello	metallo	■	4	● Cromo	73014000	217,10
								● Bronzo Spazzolato	73014140	325,60
								● Nero Opaco	73014670	303,90
								● Bianco Opaco	73014700	303,90
+	110	144	117	senza	-	■	4	● Cromo	73012000	197,40
								● Bronzo Spazzolato	73012140	296,00
								● Nero Opaco	73012670	276,30
								● Bianco Opaco	73012700	276,30
+	110	144	117	salterello	metallo	-	4	● Cromo	73010000	217,10
								● Bronzo Spazzolato	73010140	325,60
								● Nero Opaco	73010670	303,90
								● Bianco Opaco	73010700	303,90
+	110	144	117	senza	-	-	4	● Cromo	73011000	197,40
								● Bronzo Spazzolato	73011140	296,00
								● Nero Opaco	73011670	276,30
								● Bianco Opaco	73011700	276,30
	110	144	117	salterello	metallo	■	5	● Cromo	73018000	205,50
								● Bronzo Spazzolato	73018140	308,40
								● Nero Opaco	73018670	287,70
								● Bianco Opaco	73018700	287,70
	110	144	117	senza	-	■	5	● Cromo	73016000	197,40
								● Bronzo Spazzolato	73016140	296,00
								● Nero Opaco	73016670	276,30
								● Bianco Opaco	73016700	276,30

Tecturis E Miscelatore monocomando lavabo ad incasso a parete EcoSmart+ con bocca di erogazione 22,5 cm

Caratteristiche

- composto da: Miscelatore monocomando lavabo ad incasso a parete, set di scarico
- proiezione: 225 mm
- tipo di getto: Getto a Cascata
- portata massima a 3 bar: 4 l/min
- cartuccia in ceramica
- limitatore della temperatura regolabile
- adatto per caldaie istantanee
- Set di scarico sempre aperto
- materiale set scarico: metallo
- posizionamento variabile della maniglia a destra o a sinistra, a seconda dell'installazione del corpo incasso



Sostenibilità



Tecnologie



Certificati/dichiarazioni



Finiture	Art. Nr.	Euro
● Cromo	73051000	300,10
● Bronzo Spazzolato	73051140	450,10
● Nero Opaco	73051670	420,10
○ Bianco Opaco	73051700	420,10

! Parti obbligatorie



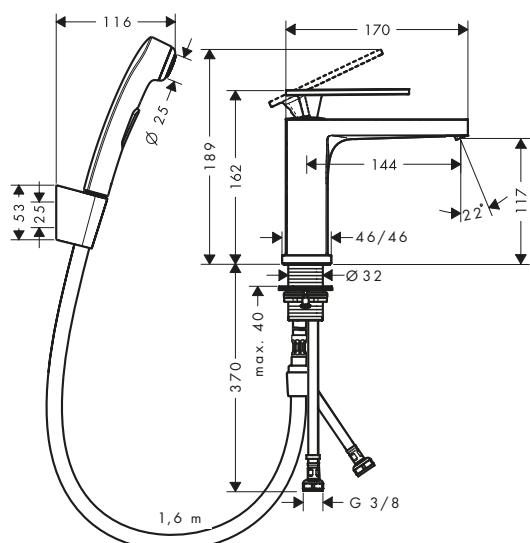
Corpo incasso per miscelatore monocomando lavabo ad incasso

Art. Nr.	Euro
13622180	264,40

Tecturis E Miscelatore monocomando lavabo 110 con doccetta bidette e flessibile 160 cm

Caratteristiche

- composto da: miscelatore monocomando lavabo, doccetta bidette, supporto doccia, flessibile doccia, set di scarico
- ComfortZone: 110
- proiezione: 144 mm
- altezza bocca di erogazione: 117 mm
- tipo di getto: Getto a Cascata
- tipo di getto Bidette: getto doccia
- portata massima a 3 bar: 5,8 l/min
- cartuccia in ceramica
- limitatore della temperatura regolabile
- adatto per caldaie istantanee
- Set di scarico Push-Open G 1 1/4
- materiale set scarico: metallo
- valvola antiiriflusso



Sostenibilità



Tecnologie



Certificati/dichiarazioni

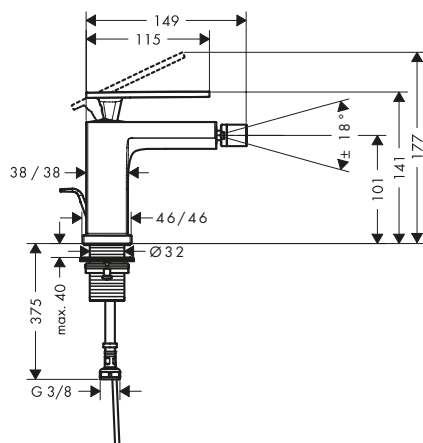


Finiture	Art. Nr.	Euro
● Cromo	73210000	287,70
● Nero Opaco	73210670	402,80

Tecturis E Miscelatore monocomando bidet con salterello

Caratteristiche

- composto da: miscelatore monocomando bidet, set di scarico
- proiezione: 130 mm
- altezza bocca di erogazione: 101 mm
- con bocca d'erogazione fissa
- tipo di getto: getto laminare
- portata massima a 3 bar: 5 l/min
- cartuccia in ceramica
- limitatore della temperatura regolabile
- adatto per caldaie istantanee
- Comando scarico a saltarello G 1/4
- materiale set scarico: metallo



Sostenibilità



Certificati/dichiarazioni

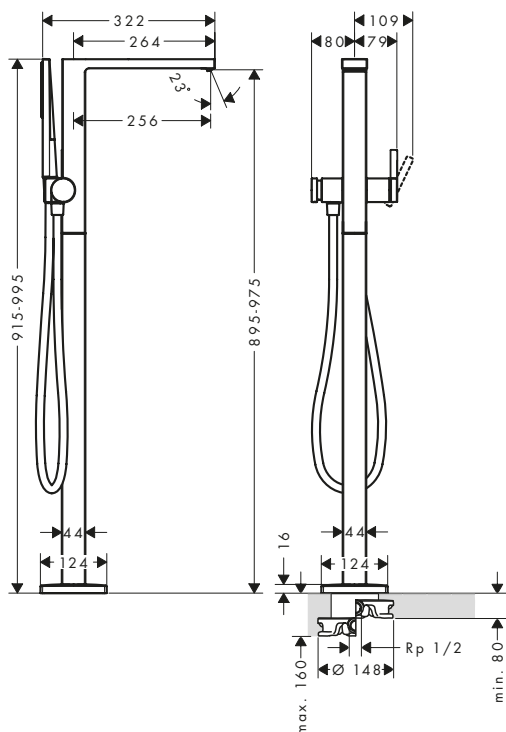


Finiture	Art. Nr.	Euro
Cromo	73200000	217,10
Bronzo Spazzolato	73200140	325,60
Nero Opaco	73200670	303,90
Bianco Opaco	73200700	303,90

Tecturis E Miscelatore monocomando vasca a pavimento

Caratteristiche

- composto da: miscelatore monocomando vasca a pavimento, doccetta baton, flessibile doccia, supporto doccia
- tipo di getto miscelatore: Getto a Cascata
- tipo di getto doccetta: PowderRain
- portata massima a 3 bar: 23,5 l/min
- portata bocca d'erogazione vasca a 3 bar: 23,5 l/min
- portata doccetta a 3 bar: 8 l/min
- cartuccia in ceramica
- deviatore di pressione Select con reimpostazione automatica
- tipo di connessione: corpo incasso
- free-standing



Tecnologie



Tipi di getto



Certificati/dichiarazioni



Finiture	Art. Nr.	Euro
Cromo	73445000	1.828,80
Bronzo Spazzolato	73445140	2.743,30
Nero Opaco	73445670	2.560,40
Bianco Opaco	73445700	2.560,40

costituito da:



Pulsify E Doccetta Baton 1jet EcoSmart

Incluso in

73445XXX

Codice articolo

24320XXX



Isiflex Flessibile doccia 125 cm

73445XXX

28272XXX

Parti obbligatorie



Corpo incasso

Art. Nr.

10452180

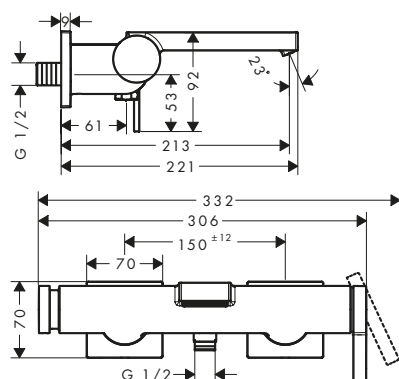
Euro

561,80

Tecturis E Miscelatore monocomando vasca da esterno

Caratteristiche

- proiezione: 213 mm
- interasse: 150 mm \pm 12 mm
- tipo di getto miscelatore: Getto a Cascata
- portata bocca d'erogazione vasca a 3 bar: 25 l/min
- portata doccetta a 3 bar: 14,5 l/min
- cartuccia in ceramica
- limitatore della temperatura regolabile
- deviatore di pressione Select con reimpostazione automatica
- con combinazione di sicurezza integrata EN 1717 (valvola antiriflusso)
- con isolante acustico
- adatto per caldaie istantanee
- tipo di connessione: Collegamenti a S
- montaggio a parete
- Questo codice prodotto non è comprensivo di flessibile e doccetta



Tecnologie



Certificati/dichiarazioni

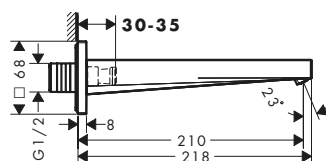


Finiture	Art. Nr.	Euro
Cromo	73420000	349,00
Bronzo Spazzolato	73420140	523,60
Nero Opaco	73420670	488,70
Bianco Opaco	73420700	488,70

Tecturis E Bocca d'erogazione vasca

Caratteristiche

- tipo di connessione: G $\frac{1}{2}$
- proiezione: 210 mm
- montaggio a parete
- portata massima a 3 bar: 22 l/min
- tipo di getto: Getto a Cascata



Tecnologie



Certificati/dichiarazioni

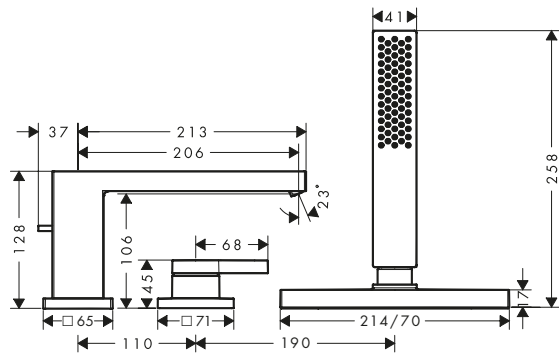


Finiture	Art. Nr.	Euro
Cromo	73410000	144,00
Bronzo Spazzolato	73410140	215,80
Nero Opaco	73410670	201,40
Bianco Opaco	73410700	201,40

Tecturis E Miscelatore monocomando 3 fori bordo vasca con sBox

Caratteristiche

- composto da: Miscelatore monocomando 3 fori bordo vasca, doccetta, supporto doccia, corpo incasso per flessibile, flessibile doccia
- proiezione: 206 mm
- tipo di getto miscelatore: Getto a Cascata
- tipo di getto doccetta: PowderRain
- lunghezza massima di estrazione doccetta: 1,45 m
- portata massima a 3 bar: 23 l/min
- deviatore con reimpostazione automatica
- valvola antiriflusso
- con combinazione di sicurezza integrata EN 1717 (valvola antiriflusso)
- adatto per caldaie istantanee
- tipo di connessione: corpo incasso
- montaggio bordo vasca



Tecnologie



Tipi di getto



Certificati/dichiarazioni



Finiture	Art. Nr.	Euro
Cromo	73443000	708,90
Bronzo Spazzolato	73443140	1.063,50
Nero Opaco	73443670	992,60
Bianco Opaco	73443700	992,60

costituito da:

Pulsify E Doccetta Baton 1jet EcoSmart

Incluso in	Codice articolo
73443XXX	24320XXX



! Parti obbligatorie

Corpo incasso per miscelatore monocomando 3 fori bordo vasca

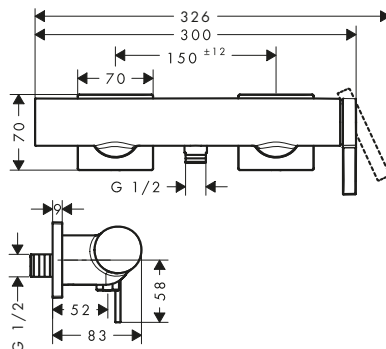
Art. Nr.	Euro
13481180	505,50



Tecturis E Miscelatore monocomando doccia da esterno

Caratteristiche

- interasse: 150 mm ± 12 mm
- portata massima a 3 bar: 14,9 l/min
- cartuccia in ceramica
- limitatore della temperatura regolabile
- valvola antiriflusso
- con isolante acustico
- adatto per caldaie istantanee
- collegamento tubo flessibile DN15
- Questo codice prodotto non è comprensivo di flessibile e doccetta



Certificati/dichiarazioni



Finiture	Art. Nr.	Euro
Cromo	73620000	247,80
Bronzo Spazzolato	73620140	371,90
Nero Opaco	73620670	347,00
Bianco Opaco	73620700	347,00

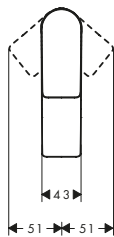
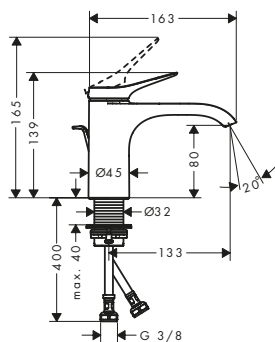


Vivenis

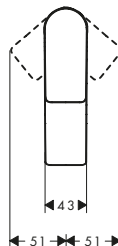
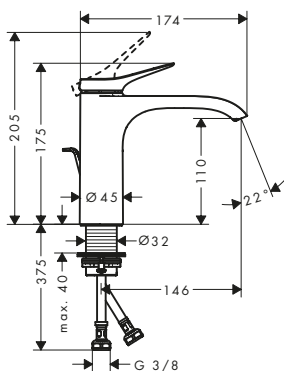
Caratteristiche di tutte le varianti

- tipo di getto: Getto a Cascata
- portata massima a 3 bar: 5 l/min
- cartuccia in ceramica
- limitatore della temperatura regolabile
- adatto per caldaie istantanee

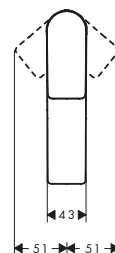
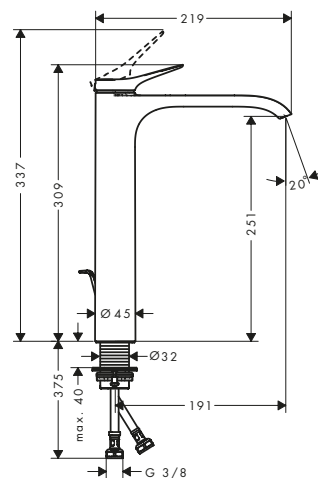
80



110



250



Sostenibilità



Tecnologie

































Certificati/dichiarazioni



Vivenis Miscelatori monocomando lavabo

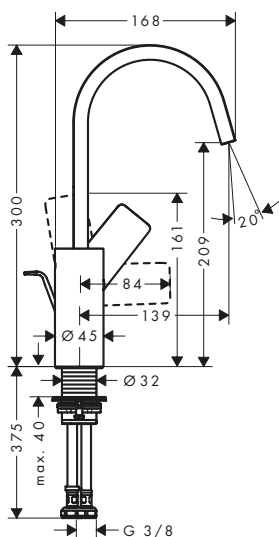
Panoramica delle varianti

ComfortZone	Proiezione (mm)	Altezza bocca di erogazione (mm)	Set scarico	Materiale set scarico	CoolStart	Da catino	Finiture	Art. Nr.	Euro
80	133	80	salterello	metallo	-	-	 Cromo	75010000	177,20
							 Nero Opaco	75010670	248,00
							 Bianco Opaco	75010700	248,00
80	133	80	senza	-	-	-	 Cromo	75012000	168,60
							 Nero Opaco	75012670	236,10
							 Bianco Opaco	75012700	236,10
110	146	110	salterello	metallo	■	-	 Cromo	75023000	201,60
							 Nero Opaco	75023670	282,20
							 Bianco Opaco	75023700	282,20
110	146	110	senza	-	■	-	 Cromo	75024000	193,10
							 Nero Opaco	75024670	270,40
							 Bianco Opaco	75024700	270,40
110	146	110	salterello	metallo	-	-	 Cromo	75020000	201,60
							 Nero Opaco	75020670	282,20
							 Bianco Opaco	75020700	282,20
110	146	110	senza	-	-	-	 Cromo	75022000	193,10
							 Nero Opaco	75022670	270,40
							 Bianco Opaco	75022700	270,40
250	191	251	salterello	metallo	■	■	 Cromo	75044000	309,00
							 Nero Opaco	75044670	432,50
							 Bianco Opaco	75044700	432,50
250	191	251	senza	-	■	■	 Cromo	75045000	300,40
							 Nero Opaco	75045670	420,60
							 Bianco Opaco	75045700	420,60
250	191	251	salterello	metallo	-	■	 Cromo	75040000	310,30
							 Nero Opaco	75040670	434,40
							 Bianco Opaco	75040700	434,40
250	191	251	senza	-	-	■	 Cromo	75042000	301,80
							 Nero Opaco	75042670	422,50
							 Bianco Opaco	75042700	422,50

Vivenis Miscelatori monocomando lavabo con bocca girevole

Caratteristiche di tutte le varianti

- ComfortZone: 210
- proiezione: 139 mm
- altezza bocca di erogazione: 209 mm
- angolo di rotazione 120°
- tipo di getto: Getto a Cascata
- portata massima a 3 bar: 5 l/min
- cartuccia in ceramica
- limitatore della temperatura regolabile
- adatto per caldaie istantanee



Sostenibilità



Tecnologie



Certificati/dichiarazioni



Panoramica delle varianti

ComfortZone	Proiezione (mm)	Altezza bocca di erogazione (mm)	Set scarico	Materiale set scarico	Finiture	Art. Nr.	Euro
210	139	209	salterello	metallo	● Cromo	75030000	299,30
					● Nero Opaco	75030670	419,10
					○ Bianco Opaco	75030700	419,10
210	139	209	senza	-	● Cromo	75032000	290,80
					● Nero Opaco	75032670	407,10
					○ Bianco Opaco	75032700	407,10

Vivenis Rubinetteria 3 fori lavabo 90 con salterello

Caratteristiche

- composto da: Rubinetteria 3 fori lavabo, set di scarico
- ComfortZone: 90
- proiezione: 150 mm
- altezza bocca di erogazione: 91 mm
- tipo di getto: Getto a Cascata
- portata massima a 3 bar: 5 l/min
- con valvole in ceramica caldo/freddo con rotazione fino a 90°
- adatto per caldaie istantanee
- Comando scarico a saltarello G 1¼
- materiale set scarico: metallo



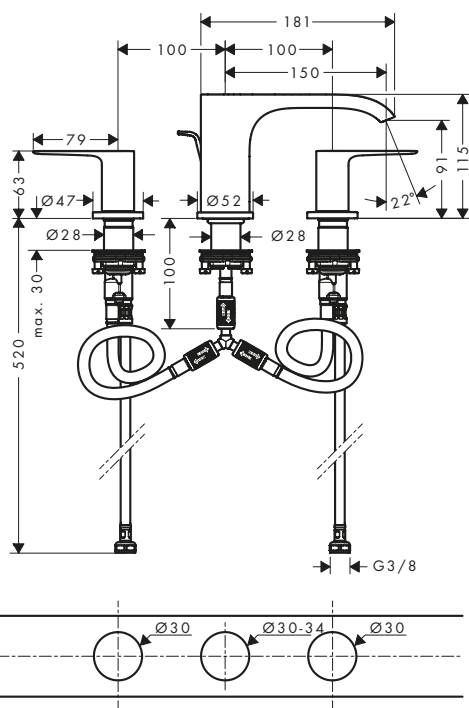
Sostenibilità



Tecnologie



Certificati/dichiarazioni

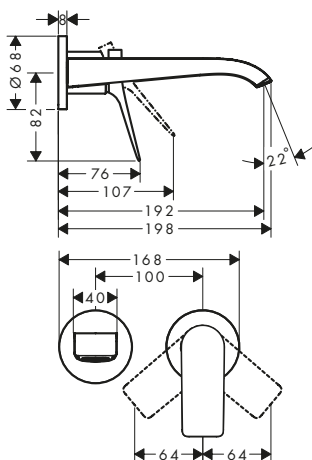


Finiture	Art. Nr.	Euro
● Cromo	75033000	305,50
● Nero Opaco	75033670	427,60
○ Bianco Opaco	75033700	427,60

Vivenis Miscelatore monocomando lavabo ad incasso a parete con bocca di erogazione 19,2 cm

Caratteristiche

- composto da: Miscelatore monocomando lavabo ad incasso a parete, set di scarico
- proiezione: 192 mm
- tipo di getto: Getto a Cascata
- portata massima a 3 bar: 5 l/min
- cartuccia in ceramica
- limitatore della temperatura regolabile
- adatto per caldaie istantanee
- Set di scarico sempre aperto
- materiale set scarico: metallo
- posizionamento variabile della maniglia a destra o a sinistra, a seconda dell'installazione del corpo incasso



Sostenibilità



Tecnologie



Certificati/dichiarazioni



Finiture	Art. Nr.	Euro
Cromo	75050000	277,40
Nero Opaco	75050670	388,30
Bianco Opaco	75050700	388,30

! Parti obbligatorie



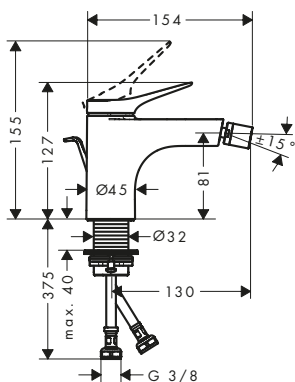
Corpo incasso per miscelatore monocomando lavabo ad incasso

Art. Nr.	Euro
13622180	264,40

Vivenis Miscelatore monocomando bidet con salterello

Caratteristiche

- composto da: miscelatore monocomando bidet, set di scarico
- proiezione: 130 mm
- altezza bocca di erogazione: 81 mm
- giunto snodato a sfera
- tipo di getto: getto laminare
- portata massima a 3 bar: 7,5 l/min
- cartuccia in ceramica
- limitatore della temperatura regolabile
- adatto per caldaie istantanee
- Comando scarico a saltarello G 1 1/4
- materiale set scarico: metallo



Certificati/dichiarazioni

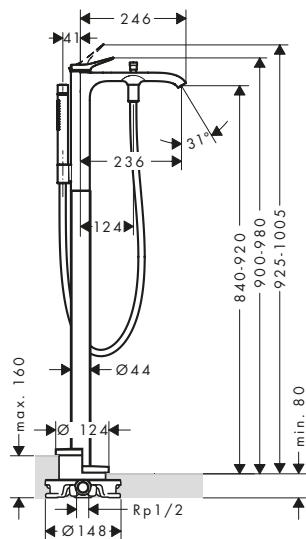


Finiture	Art. Nr.	Euro
Cromo	75200000	201,60
Nero Opaco	75200670	282,20
Bianco Opaco	75200700	282,20

Vivenis Miscelatore monocomando vasca a pavimento

Caratteristiche

- composto da: miscelatore monocomando vasca a pavimento, doccetta baton, flessibile doccia, supporto doccia
- portata massima a 3 bar: 21,3 l/min
- portata bocca d'erogazione vasca a 3 bar: 21,3 l/min
- portata doccetta a 3 bar: 13,4 l/min
- cartuccia in ceramica
- limitatore della temperatura regolabile
- deviatore con reimpostazione automatica
- valvola antiriflusso
- tipo di connessione: corpo incasso
- free-standing



Tecnologie



Tipi di getto



Certificati/dichiarazioni



Finiture	Art. Nr.	Euro
● Cromo	75445000	1.649,20
● Nero Opaco	75445670	2.309,00
○ Bianco Opaco	75445700	2.309,00

costituito da:

- Isiflex Flessibile doccia 125 cm

Incluso in	Codice articolo
75445XXX	28272XXX

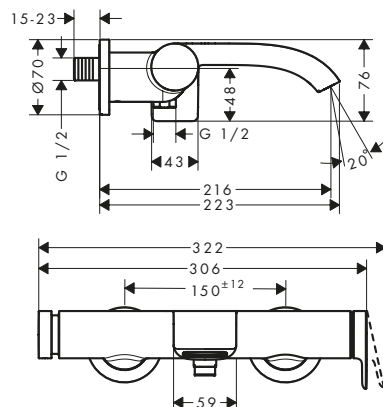
Parti obbligatorie

	Art. Nr.	Euro
Corpo incasso	10452180	561,80

Vivenis Miscelatore monocomando vasca esterno

Caratteristiche

- proiezione: 216 mm
- interasse: 150 mm ± 12 mm
- tipo di getto miscelatore: Getto a Cascata
- portata massima a 3 bar: 19,4 l/min
- portata bocca d'erogazione vasca a 3 bar: 19,4 l/min
- cartuccia in ceramica
- limitatore della temperatura regolabile
- deviatore di pressione Select con reimpostazione automatica
- con combinazione di sicurezza integrata EN 1717 (valvola antiriflusso)
- con isolante acustico
- adatto per caldaie istantanee
- tipo di connessione: Collegamenti a S
- montaggio a parete
- Questo codice prodotto non è comprensivo di flessibile e doccetta



Tecnologie



Certificati/dichiarazioni

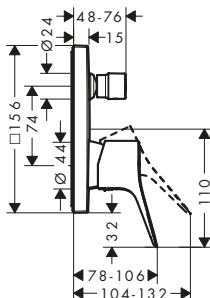


Finiture	Art. Nr.	Euro
● Cromo	75420000	336,10
● Nero Opaco	75420670	470,40
○ Bianco Opaco	75420700	470,40

Vivenis Miscelatori monocomando vasca per installazione ad incasso per iBox universal

Caratteristiche di tutte le varianti

- portata uscita superiore: 21 l/min
- cartuccia in ceramica
- limitatore della temperatura regolabile
- deviatore con reimpostazione automatica
- con isolante acustico
- tipo di connessione: corpo incasso
- montaggio a parete



Certificati/dichiarazioni



Panoramica delle varianti

Combinazione di sicurezza EN 1717	portata max. a 3 bar (l/min)	Finiture	Art. Nr.	Euro
-	29	● Cromo	75415000	219,90
		● Nero Opaco	75415670	307,90
		○ Bianco Opaco	75415700	307,90
■	25	● Cromo	75416000	342,10
		● Nero Opaco	75416670	478,90
		○ Bianco Opaco	75416700	478,90

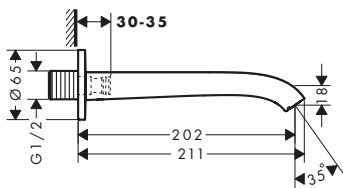
⚠️ Parti obbligatorie (sceglierne una)

Opzione	Parti obbligatorie	Art. Nr.	Euro
Opzione 1	iBox universal 2 Corpo incasso	01500180	135,00
+	Adattatore per iBox universal 2	13588000	33,40
Opzione 2	iBox universal Corpo incasso	01800180	159,80

Vivenis Bocca d'erogazione

Caratteristiche

- tipo di connessione: G1/2
- con rosetta
- proiezione: 202 mm
- montaggio a parete
- portata massima a 3 bar: 24,3 l/min
- tipo di getto: Getto a Cascata



Tecnologie



Certificati/dichiarazioni

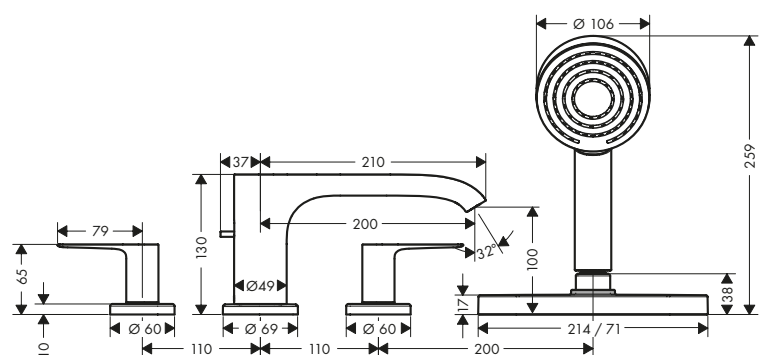


Finiture	Art. Nr.	Euro
● Cromo	75410000	146,60
● Nero Opaco	75410670	205,30
○ Bianco Opaco	75410700	205,30

Vivenis Rubinetteria 4 fori bordo vasca con sBox

Caratteristiche

- composto da: Rubinetteria 4 fori bordo vasca, doccetta, flessibile doccia, supporto doccia, corpo incasso per flessibile
- tipo di getto doccetta: PowderRain
- lunghezza massima di estrazione doccetta: 1,45 m
- sBox per una guida silenziosa, agevole e protetta del flessibile
- portata massima a 3 bar: 23,9 l/min
- portata bocca d'erogazione vasca a 3 bar: 23,9 l/min
- portata doccetta a 3 bar: 10,5 l/min
- valvola antiriflusso
- tipo di connessione: corpo incasso
- montaggio bordo vasca



Tecnologie



Tipi di getto



Certificati/dichiarazioni



Finiture	Art. Nr.	Euro
Cromo	75444000	696,40
Nero Opaco	75444670	974,90
Bianco Opaco	75444700	974,90

costituito da:



Pulsify S Doccetta 105 1jet

Incluso in	Codice articolo
75444XXX	24120XXX



sBox Set esterno ovale

75444XXX	28020XXX
----------	----------

Parti obbligatorie



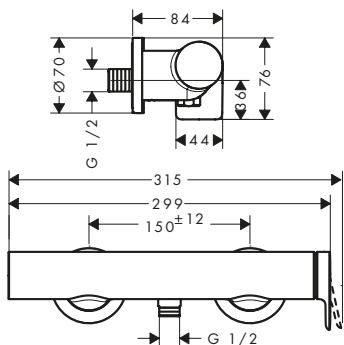
Corpo incasso per miscelatore bordo vasca 4 fori

Art. Nr.	Euro
13440180	519,30

Vivenis Miscelatore monocomando doccia esterno

Caratteristiche

- interasse: 150 mm ± 12 mm
- portata massima a 3 bar: 12,3 l/min
- cartuccia in ceramica
- limitatore della temperatura regolabile
- valvola antiriflusso
- con isolante acustico
- collegamento tubo flessibile DN15
- Questo codice prodotto non è comprensivo di flessibile e doccia



Certificati/dichiarazioni

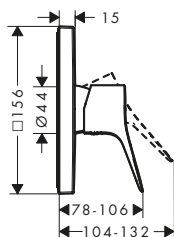


Finiture	Art. Nr.	Euro
Cromo	75620000	235,40
Nero Opaco	75620670	329,60
Bianco Opaco	75620700	329,60

Vivenis Miscelatore monocomando doccia ad incasso

Caratteristiche

- portata massima a 3 bar: 29,3 l/min
- cartuccia in ceramica
- limitatore della temperatura regolabile
- con isolante acustico
- tipo di connessione: corpo incasso



Certificati/dichiarazioni



Finiture	Art. Nr.	Euro
Cromo	75615000	195,50
Nero Opaco	75615670	273,80
Bianco Opaco	75615700	273,80

⚠️ Parti obbligatorie (sceglierne una)

Opzione	Parti obbligatorie	Art. Nr.	Euro
Opzione 1	iBox universal 2 Corpo incasso	01500180	135,00
	+ Adattatore per iBox universal 2	13588000	33,40
Opzione 2	iBox universal Corpo incasso	01800180	159,80

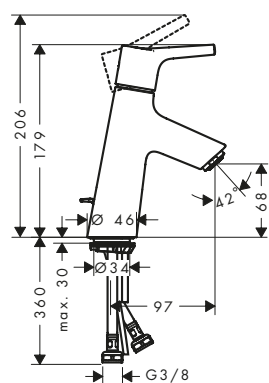


Talis

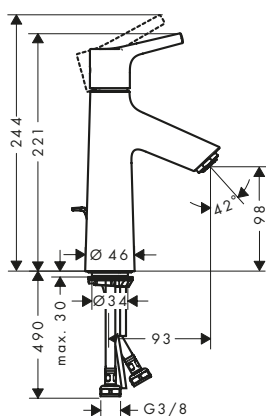
Caratteristiche di tutte le varianti

- tipo di getto: getto normale
- portata massima a 3 bar: 5 l/min
- cartuccia in ceramica
- limitatore della temperatura regolabile
- adatto per caldaie istantanee

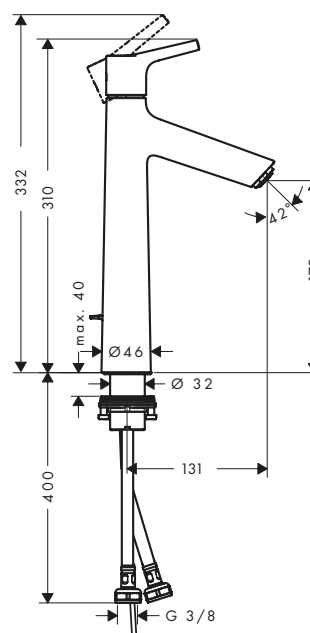
80



100



190



Sostenibilità



Tecnologie



Certificati/dichiarazioni



Panoramica delle varianti

ComfortZone	Proiezione (mm)	Altezza bocca di erogazione (mm)	Set scarico	Materiale set scarico	CoolStart	Finiture	Art. Nr.	Euro
80	97	68	salterello	metallo	■	● Cromo	72013000	175,50
80	97	68	senza	-	■	● Cromo	72014000	166,30
80	97	68	salterello	metallo	-	● Cromo	72010000	175,50
80	97	68	push-open	metallo	-	● Cromo	72011000	175,50
80	97	68	senza	-	-	● Cromo	72012000	166,30
100	93	98	salterello	metallo	■	● Cromo	72022000	207,20
100	93	98	senza	-	■	● Cromo	72023000	198,00
100	93	98	salterello	metallo	-	● Cromo	72020000	207,20
100	93	98	senza	-	-	● Cromo	72021000	198,00
190	131	179	salterello	metallo	-	● Cromo	72031000	317,40
190	131	179	senza	-	-	● Cromo	72032000	309,70

Talis S Miscelatori monocomando lavabo

Caratteristiche di tutte le varianti

- composto da: miscelatore monocomando lavabo, set di scarico
- tipo di getto: getto normale
- portata massima a 3 bar: 5 l/min
- cartuccia in ceramica
- limitatore della temperatura regolabile
- adatto per caldaie istantanee
- Comando scarico a saltarello G 1¼
- materiale set scarico: metallo

140



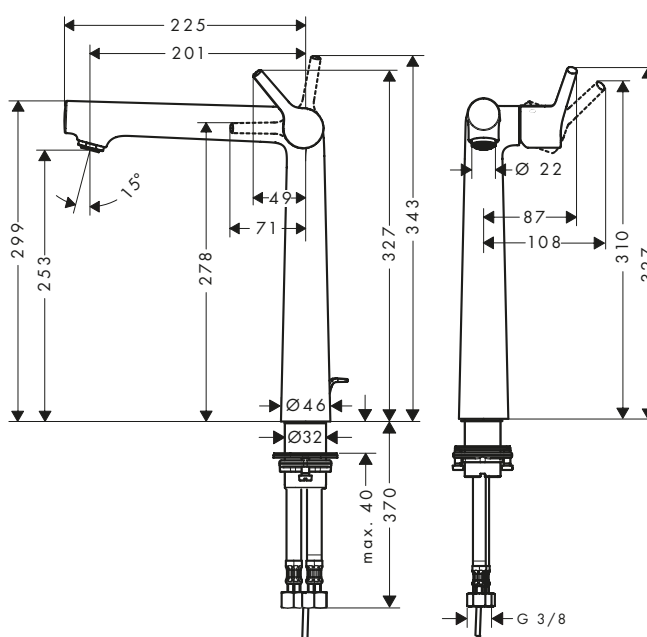
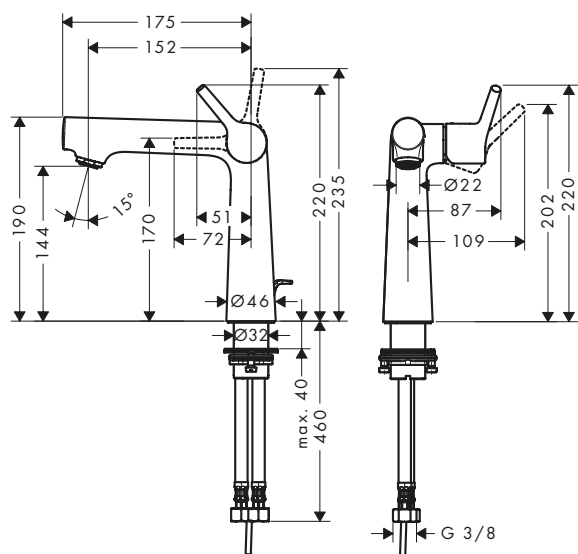
250



Sostenibilità



Tecnologie



Panoramica delle varianti

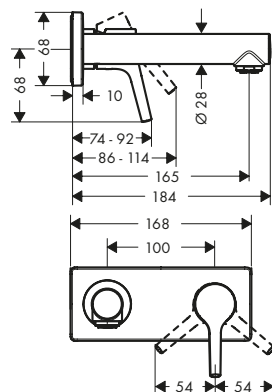
ComfortZone	Proiezione (mm)	Altezza bocca di erogazione (mm)	Set scarico	Materiale set scarico	Da catino	Finiture	Art. Nr.	Euro
140	152	144	salterello	metallo	-	● Cromo	72113000	556,20
250	201	253	salterello	metallo	■	● Cromo	72115000	683,00

Talis S Miscelatori monocomando lavabo ad incasso a parete

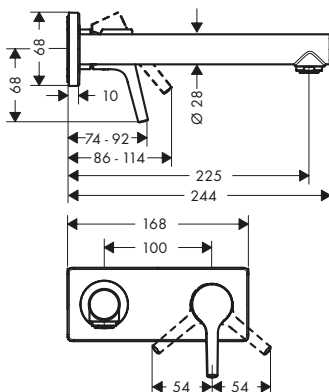
Caratteristiche di tutte le varianti

- composto da: Miscelatore monocomando lavabo ad incasso a parete, set di scarico
- tipo di getto: getto normale
- portata massima a 3 bar: 5 l/min
- cartuccia in ceramica
- limitatore della temperatura regolabile
- adatto per caldaie istantanee
- Set di scarico sempre aperto
- materiale set scarico: metallo

165



225



Sostenibilità



Tecnologie



Certificati/dichiarazioni



Panoramica delle varianti

Proiezione (mm)	Finiture	Art. Nr.	Euro
165	● Cromo	72110000	270,80
225	● Cromo	72111000	302,40

⚠️ Parti obbligatorie

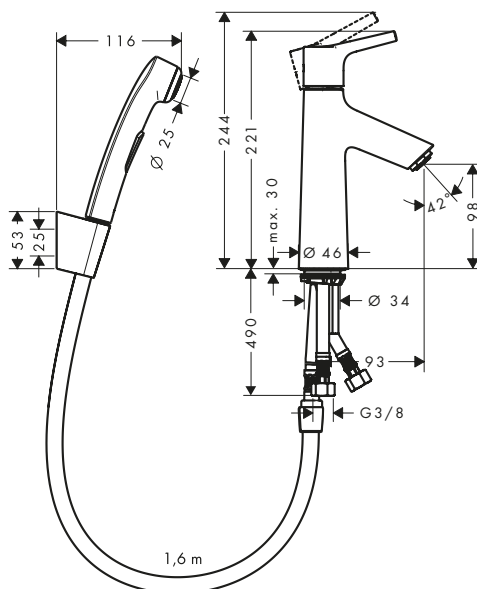


Corpo incasso per miscelatore monocomando lavabo ad incasso

Art. Nr.	Euro
13622180	264,40

Talis S Miscelatore monocomando lavabo con doccetta bidette e flessibile doccia 160 cm**Caratteristiche**

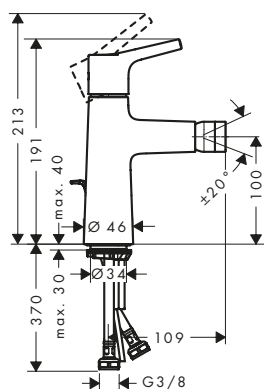
- composto da: miscelatore monocomando lavabo, doccetta bidette, supporto doccia, flessibile doccia, set di scarico
- ComfortZone: 100
- proiezione: 93 mm
- altezza bocca di erogazione: 98 mm
- portata massima a 3 bar: 5,7 l/min
- cartuccia in ceramica
- limitatore della temperatura regolabile
- adatto per caldaie istantanee
- Set di scarico Push-Open G 1 1/4
- materiale set scarico: sintetico

**Sostenibilità****Tecnologie****Certificati/dichiarazioni**

Finiture	Art. Nr.	Euro
● Cromo	72290000	270,80

Talis S Miscelatore monocomando bidet con salterello**Caratteristiche**

- composto da: miscelatore monocomando bidet, set di scarico
- proiezione: 109 mm
- altezza bocca di erogazione: 100 mm
- con bocca d'erogazione fissa
- rompigitto a giunto girevole
- tipo di getto: getto normale
- portata massima a 3 bar: 5 l/min
- cartuccia in ceramica
- limitatore della temperatura regolabile
- adatto per caldaie istantanee
- materiale set scarico: metallo

**Sostenibilità****Tecnologie****Certificati/dichiarazioni**

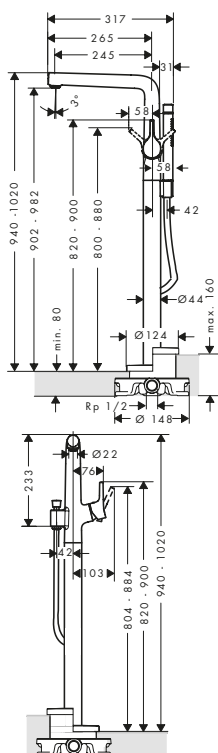
Finiture	Art. Nr.	Euro
● Cromo	72200000	207,20

Talis S

Talis S Miscelatore monocomando vasca a pavimento

Caratteristiche

- composto da: miscelatore monocomando vasca a pavimento, doccetta baton, flessibile doccia, supporto doccia
- proiezione: 245 mm
- tipo di getto miscelatore: getto normale
- tipo di getto doccetta: Rain, Mono
- portata massima a 3 bar: 20 l/min
- portata bocca d'erogazione vasca a 3 bar: 21,8 l/min
- portata doccetta a 3 bar: 14,8 l/min
- cartuccia in ceramica
- deviatore con reimpostazione automatica
- valvola antiriflusso
- tipo di connessione: corpo incasso
- free-standing



Tecnologie



Tipi di getto



Certificati/dichiarazioni



Finiture	Art. Nr.	Euro
● Cromo	72412000	1.994,50

! Parti obbligatorie



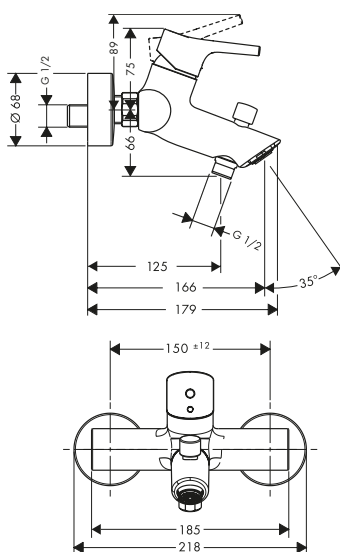
Corpo incasso

Art. Nr.	Euro
10452180	561,80

Talis S Miscelatore monocomando vasca esterno

Caratteristiche

- proiezione: 166 mm
- interasse: 150 mm ± 12 mm
- tipo di getto miscelatore: getto normale
- portata massima a 3 bar: 20 l/min
- portata bocca d'erogazione vasca a 3 bar: 20 l/min
- portata doccetta a 3 bar: 14 l/min
- cartuccia in ceramica
- limitatore della temperatura regolabile
- deviatore con reimpostazione automatica
- con combinazione di sicurezza integrata EN 1717 (valvola antiriflusso)
- con isolante acustico
- adatto per caldaie istantanee
- tipo di connessione: Collegamenti a S
- montaggio a parete
- Questo codice prodotto non è comprensivo di flessibile e doccetta



Tecnologie



Certificati/dichiarazioni

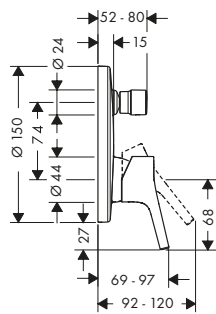


Finiture	Art. Nr.	Euro
● Cromo	72400000	261,60

Talis S Miscelatori monocomando vasca per installazione ad incasso per iBox universal

Caratteristiche di tutte le varianti

- cartuccia in ceramica
- limitatore della temperatura regolabile
- deviatore con reimpostazione automatica
- con isolante acustico
- tipo di connessione: corpo incasso
- montaggio a parete



Certificati/dichiarazioni



Panoramica delle varianti

Combinazione di sicurezza EN 1717	portata max. a 3 bar (l/min)	Finiture	Art. Nr.	Euro
-	29	● Cromo	72405000	214,70
■	25	● Cromo	72406000	365,80

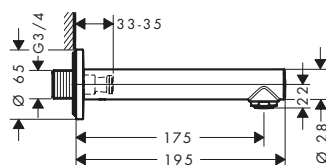
! Parti obbligatorie (sceglierne una)

Opzione	Parti obbligatorie	Art. Nr.	Euro
Opzione 1	iBox universal 2 Corpo incasso	01500180	135,00
+	Adattatore per iBox universal 2	13588000	33,40
Opzione 2	iBox universal Corpo incasso	01800180	159,80

Talis S Bocca erogazione

Caratteristiche

- tipo di connessione: G $\frac{3}{4}$
- con isolante acustico
- con rosetta
- proiezione: 175 mm
- montaggio a parete
- portata massima a 3 bar: 21,5 l/min
- tipo di getto: getto normale



Tecnologie

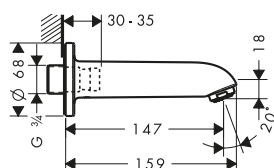


Finiture	Art. Nr.	Euro
● Cromo	72410000	134,70

Bocca erogazione

Caratteristiche

- con rosetta
- proiezione: 147 mm
- montaggio a parete
- portata massima a 3 bar: 27,5 l/min



Tecnologie



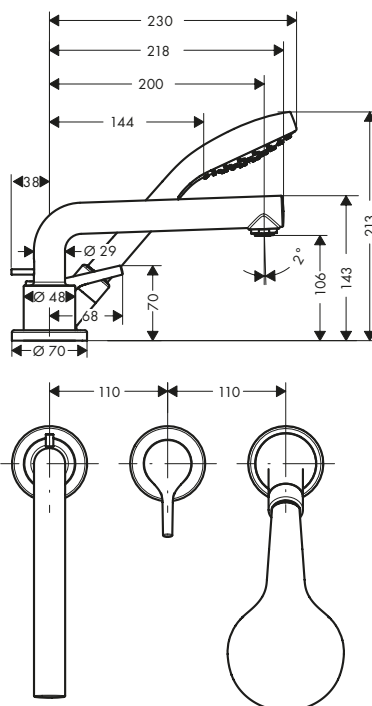
Finiture	Art. Nr.	Euro
● Cromo	13414000	139,00

Talis S

Talis S Rubinetteria 3 fori monocomando bordo vasca con Secuflex

Caratteristiche

- composto da: Miscelatore monocomando 3 fori bordo vasca, doccetta, supporto doccia
- proiezione: 200 mm
- tipo di getto miscelatore: getto normale
- tipo di getto doccetta: Rain
- lunghezza massima di estrazione doccetta: 1,10 m
- portata massima a 3 bar: 18 l/min
- portata doccetta a 3 bar: 15,1 l/min
- limitatore della temperatura regolabile
- montaggio bordo vasca



Tecnologie



Tipi di getto



Finiture	Art. Nr.	Euro
● Cromo	72416000	714,70

costituito da:



Croma S Doccetta 1jet

Incluso in	Codice articolo
72416000	26804400

! Parti obbligatorie



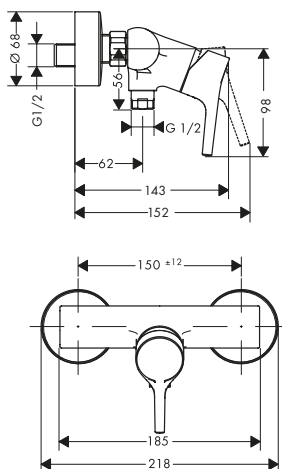
Corpo incasso per miscelatore vasca monocomando a 3 utenze montaggio a bordo vasca

Art. Nr.	Euro
13437180	838,90

Talis S Miscelatore monocomando doccia esterno

Caratteristiche

- interasse: 150 mm ± 12 mm
- portata massima a 3 bar: 31 l/min
- portata doccetta a 3 bar: 14 l/min
- cartuccia in ceramica
- limitatore della temperatura regolabile
- valvola antiriflusso
- con isolante acustico
- collegamento tubo flessibile DN15
- Questo codice prodotto non è comprensivo di flessibile e doccetta



Certificati/dichiarazioni

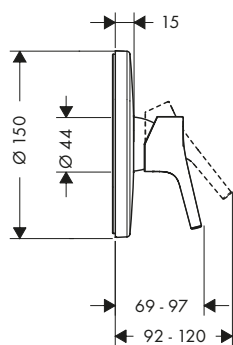


Finiture	Art. Nr.	Euro
● Cromo	72600000	207,20

Talis S Miscelatore monocomando doccia ad incasso per iBox universal

Caratteristiche

- portata massima a 3 bar: 29,3 l/min
- limitatore della temperatura regolabile
- cartuccia in ceramica
- tipo di connessione: corpo incasso






Certificati/dichiarazioni



Finiture	Art. Nr.	Euro
● Cromo	72605000	190,40

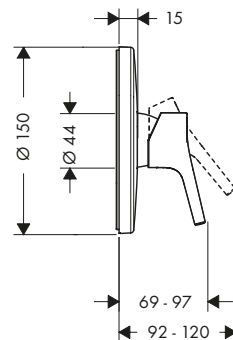
⚠️ Parti obbligatorie (sceglierne una)

		Art. Nr.	Euro		
Opzione 1		iBox universal 2 Corpo incasso	01500180	135,00	
	+		Adattatore per iBox universal 2	13588000	33,40
Opzione 2		iBox universal Corpo incasso	01800180	159,80	

Talis S Miscelatore monocomando doccia ad incasso


Caratteristiche

- portata massima a 3 bar: 28 l/min
- tipo di connessione: corpo incasso



Finiture	Art. Nr.	Euro
● Cromo	72606000	63,60

⚠️ Parti obbligatorie

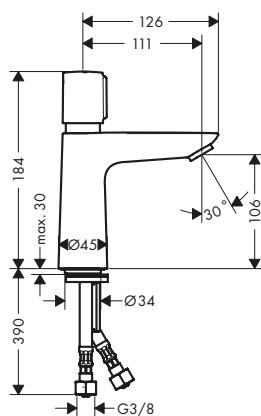
		Art. Nr.	Euro
	Corpo incasso per miscelatore monocomando doccia ad incasso	13620180	135,20

Talis Select E / Talis E

Talis E Miscelatore temporizzato lavabo con controllo della temperatura

Caratteristiche

- ComfortZone: 110
- proiezione: 111 mm
- altezza bocca di erogazione: 106 mm
- tipo di getto: getto normale
- portata massima a 3 bar: 5 l/min
- cartuccia a chiusura automatica con regolazione della temperatura
- tempo di funzionamento: Regolabile 3 - 20 secondi (7 secondi preimpostati)
- limitatore della temperatura regolabile
- adatto per caldaie istantanee
- Disinfezione termica



Sostenibilità



Tecnologie



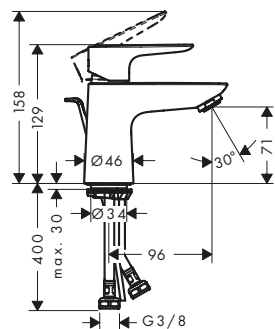
Finiture	Art. Nr.	Euro
● Cromo	71718000	213,80

Talis E Miscelatori monocomando lavabo

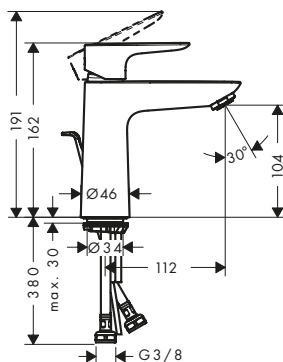
Caratteristiche di tutte le varianti

- tipo di getto: getto normale
- portata massima a 3 bar: 5 l/min
- cartuccia in ceramica
- limitatore della temperatura regolabile
- adatto per caldaie istantanee

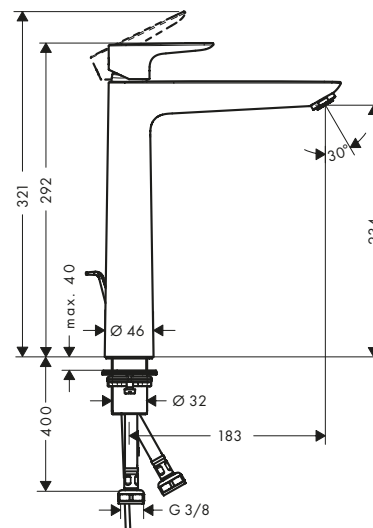
80



110



240



Sostenibilità



Tecnologie



Certificati/dichiarazioni



Talis E Miscelatori monocomando lavabo

Panoramica delle varianti

ComfortZone	Proiezione (mm)	Altezza bocca di erogazione (mm)	Set scarico	Materiale set scarico	CoolStart	Da catino	Finiture	Art. Nr.	Euro
80	96	71	salterello	metallo	■	-	Cromo	71703000	143,80
80	96	71	senza	-	■	-	Cromo	71704000	134,70
80	96	71	salterello	metallo	-	-	Cromo	71700000	143,80
80	96	71	push-open	metallo	-	-	Cromo	71701000	143,80
80	96	71	senza	-	-	-	Cromo	71702000	134,70
110	112	104	salterello	metallo	■	-	Cromo	71713000	175,50
							Bronzo Spazzolato	71713140	263,10
							Cromo Nero Spazzolato	71713340	263,10
							Nero Opaco	71713670	245,50
							Bianco Opaco	71713700	245,50
							Oro Lucido	71713990	263,10
110	112	104	senza	-	■	-	Cromo	71714000	166,30
							Bronzo Spazzolato	71714140	249,40
							Cromo Nero Spazzolato	71714340	249,40
							Nero Opaco	71714670	232,70
							Bianco Opaco	71714700	232,70
							Oro Lucido	71714990	249,40
110	112	104	salterello	metallo	-	-	Cromo	71710000	175,50
							Bronzo Spazzolato	71710140	263,10
							Cromo Nero Spazzolato	71710340	263,10
							Nero Opaco	71710670	245,50
							Bianco Opaco	71710700	245,50
							Oro Lucido	71710990	263,10
110	112	104	push-open	metallo	-	-	Cromo	71711000	175,50
110	112	104	senza	-	-	-	Cromo	71712000	166,30
							Bronzo Spazzolato	71712140	249,40
							Cromo Nero Spazzolato	71712340	249,40
							Nero Opaco	71712670	232,70
							Bianco Opaco	71712700	232,70
							Oro Lucido	71712990	249,40
240	183	234	salterello	metallo	-	■	Cromo	71716000	293,20
							Bronzo Spazzolato	71716140	440,10
							Cromo Nero Spazzolato	71716340	440,10
							Nero Opaco	71716670	410,60
							Bianco Opaco	71716700	410,60
							Oro Lucido	71716990	440,10

Per ulteriori informazioni su questo prodotto, vedere la pagina successiva.

Talis E Miscelatori monocomando lavabo

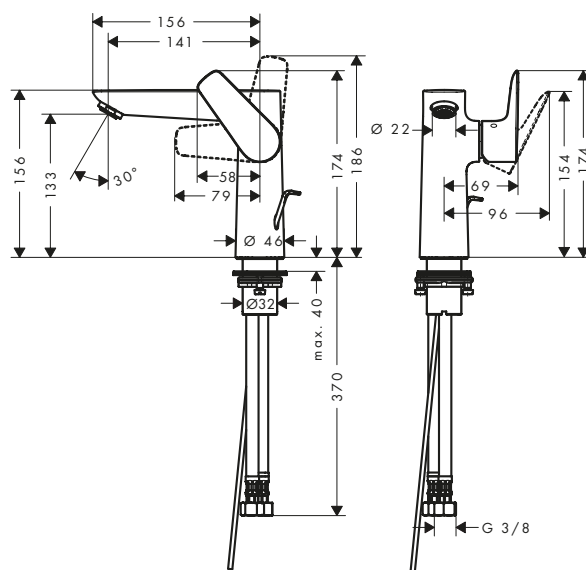
Panoramica delle varianti

ComfortZone	Proiezione (mm)	Altezza bocca di erogazione (mm)	Set scarico	Materiale set scarico	CoolStart	Da catino	Finiture	Art. Nr.	Euro
240	183	234	senza	-	-	■	● Cromo	71717000	285,70
							● Bronzo Spazzolato	71717140	428,70
							● Cromo Nero Spazzolato	71717340	428,70
							● Nero Opaco	71717670	400,10
							● Bianco Opaco	71717700	400,10
							● Oro Lucido	71717990	428,70

Talis E Miscelatori monocomando lavabo

Caratteristiche di tutte le varianti

- ComfortZone: 150
- proiezione: 141 mm
- altezza bocca di erogazione: 133 mm
- tipo di getto: getto normale
- portata massima a 3 bar: 5 l/min
- cartuccia in ceramica
- limitatore della temperatura regolabile
- adatto per caldaie istantanee



Sostenibilità



Tecnologie



Certificati/dichiarazioni



Panoramica delle varianti

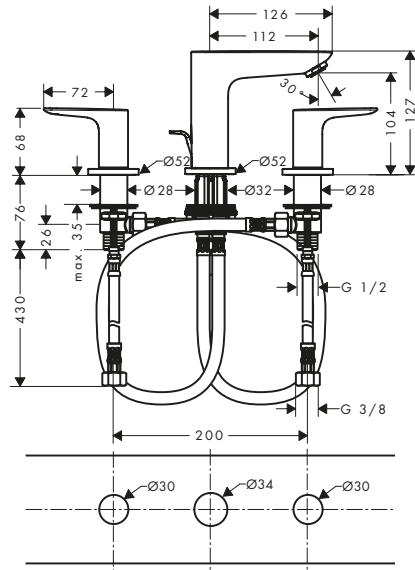
ComfortZone	Proiezione (mm)	Altezza bocca di erogazione (mm)	Set scarico	Materiale set scarico	Finiture	Art. Nr.	Euro
150	141	133	salterello	metallo	● Cromo	71754000	270,80
					● Bronzo Spazzolato	71754140	406,00
					● Cromo Nero Spazzolato	71754340	406,00
					● Nero Opaco	71754670	379,00
					● Bianco Opaco	71754700	379,00
					● Oro Lucido	71754990	406,00
150	141	133	senza	-	● Cromo	71755000	261,60

Talis E Rubinetteria 3 fori lavabo con salterello

Caratteristiche

- composto da: Rubinetteria 3 fori lavabo, set di scarico
- ComfortZone: 150
- proiezione: 112 mm
- altezza bocca di erogazione: 104 mm
- portata massima a 3 bar: 5 l/min
- con valvole in ceramica caldo/freddo con rotazione fino a 90°

- adatto per caldaie istantanee
- Comando scarico a saltarello G 1/4
- materiale set scarico: metallo



Sostenibilità



Tecnologie



Certificati/dichiarazioni



Finiture	Art. Nr.	Euro
● Cromo	71733000	317,40
● Bronzo Spazzolato	71733140	476,10
● Cromo Nero Spazzolato	71733340	476,10
● Nero Opaco	71733670	444,20
● Bianco Opaco	71733700	444,20
● Oro Lucido	71733990	476,10

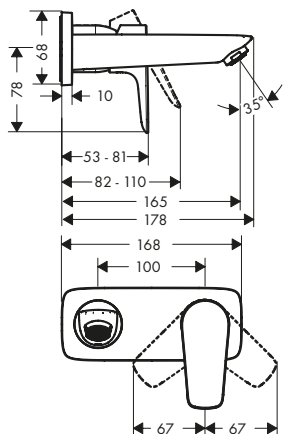
Talis E Miscelatori monocomando lavabo ad incasso a parete

Caratteristiche di tutte le varianti

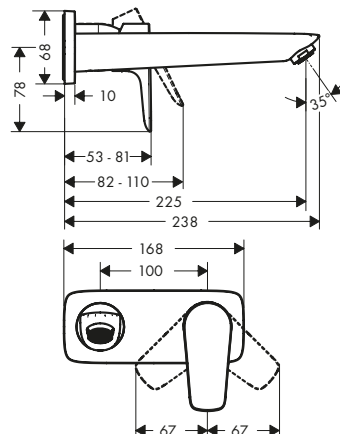
- composto da: Miscelatore monocomando lavabo ad incasso a parete, set di scarico
- tipo di getto: getto normale
- portata massima a 3 bar: 5 l/min
- cartuccia in ceramica
- limitatore della temperatura regolabile

- adatto per caldaie istantanee
- Set di scarico sempre aperto
- materiale set scarico: metallo

165



225



Sostenibilità



Tecnologie



Certificati/dichiarazioni



Per ulteriori informazioni su questo prodotto, vedere la pagina successiva.

Talis E Miscelatori monocomando lavabo ad incasso a parete

Panoramica delle varianti

Proiezione (mm)	Finiture	Art. Nr.	Euro
165	● Cromo	71732000	246,20
225	● Cromo	71734000	278,00
	● Bronzo Spazzolato	71734140	417,10
	● Cromo Nero Spazzolato	71734340	417,10
	● Nero Opaco	71734670	389,40
	● Bianco Opaco	71734700	389,40
	● Oro Lucido	71734990	417,10

⚠️ Parti obbligatorie



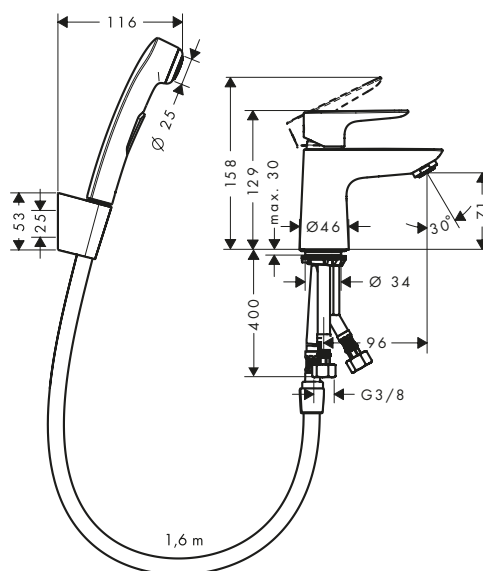
Corpo incasso per miscelatore monocomando lavabo ad incasso

Art. Nr.	Euro
13622180	264,40

Talis E Miscelatore monocomando lavabo con doccetta bidette e flessibile doccia 160 cm

Caratteristiche

- composto da: miscelatore monocomando lavabo, doccetta bidette, supporto doccia, flessibile doccia, set di scarico
- ComfortZone: 80
- proiezione: 96 mm
- altezza bocca di erogazione: 71 mm
- portata massima a 3 bar: 5,7 l/min
- cartuccia in ceramica
- limitatore della temperatura regolabile
- adatto per caldaie istantanee
- Set di scarico Push-Open G 1 ¼
- materiale set scarico: metallo



Sostenibilità



Tecnologie



Certificati/dichiarazioni

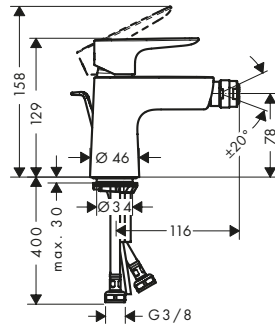


Finiture	Art. Nr.	Euro
● Cromo	71729000	261,60

Talis E Miscelatori monocomando bidet

Caratteristiche di tutte le varianti

- composto da: miscelatore monocomando bidet, set di scarico
- proiezione: 116 mm
- altezza bocca di erogazione: 78 mm
- con bocca d'erogazione fissa
- rompigitto a giunto girevole
- tipo di getto: getto normale
- portata massima a 3 bar: 5 l/min
- cartuccia in ceramica
- limitatore della temperatura regolabile
- adatto per caldaie istantanee
- materiale set scarico: metallo



Sostenibilità



Tecnologie



Certificati/dichiarazioni



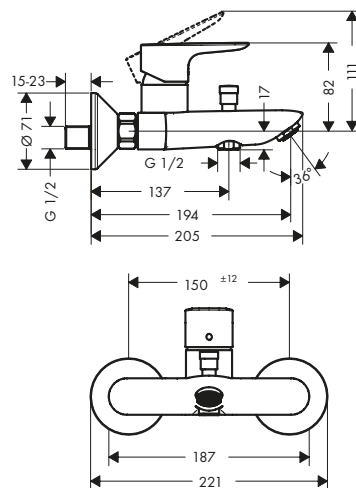
Panoramica delle varianti

Set scarico	Finiture	Art. Nr.	Euro
salterello	● Cromo	71720000	175,50
	● Bronzo Spazzolato	71720140	263,10
	● Cromo Nero Spazzolato	71720340	263,10
	● Nero Opaco	71720670	245,50
	● Bianco Opaco	71720700	245,50
	● Oro Lucido	71720990	263,10
push-open	● Cromo	71721000	175,50

Talis E Miscelatore monocomando vasca esterno

Caratteristiche

- proiezione: 194 mm
- interasse: 150 mm ± 12 mm
- tipo di getto miscelatore: getto normale
- portata massima a 3 bar: 19,2 l/min
- portata bocca d'erogazione vasca a 3 bar: 19,2 l/min
- portata doccia a 3 bar: 16,8 l/min
- cartuccia in ceramica
- limitatore della temperatura regolabile
- deviatore con reimpostazione automatica
- con isolante acustico
- adatto per caldaie istantanee
- tipo di connessione: Collegamenti a S
- montaggio a parete
- Questo codice prodotto non è comprensivo di flessibile e doccia



Tecnologie



Certificati/dichiarazioni



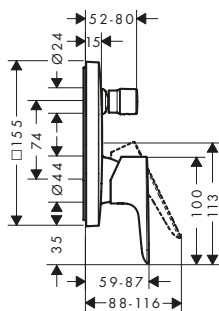
Finiture	Art. Nr.	Euro
● Cromo	71740000	229,70
● Bronzo Spazzolato	71740140	344,60
● Cromo Nero Spazzolato	71740340	344,60
● Nero Opaco	71740670	321,50
● Bianco Opaco	71740700	321,50
● Oro Lucido	71740990	344,60

Talis Select E / Talis E

Talis E Miscelatori monocomando vasca per installazione ad incasso per iBox universal

Caratteristiche di tutte le varianti

- cartuccia in ceramica
- limitatore della temperatura regolabile
- deviatore con reimpostazione automatica
- con isolante acustico
- tipo di connessione: corpo incasso
- montaggio a parete



Certificati/dichiarazioni



Panoramica delle varianti

Combinazione di sicurezza EN 1717	portata max. a 3 bar (l/min)	Finiture	Art. Nr.	Euro
-	29	<ul style="list-style-type: none"> ● Cromo ● Bronzo Spazzolato ● Cromo Nero Spazzolato ● Nero Opaco ● Bianco Opaco ● Oro Lucido 	<ul style="list-style-type: none"> 71745000 71745140 71745340 71745670 71745700 71745990 	<ul style="list-style-type: none"> 190,40 285,60 285,60 266,40 266,40 285,60
■	25	<ul style="list-style-type: none"> ● Cromo ● Bronzo Spazzolato ● Cromo Nero Spazzolato ● Nero Opaco ● Bianco Opaco ● Oro Lucido 	<ul style="list-style-type: none"> 71474000 71474140 71474340 71474670 71474700 71474990 	<ul style="list-style-type: none"> 334,30 501,20 501,20 467,80 467,80 501,20

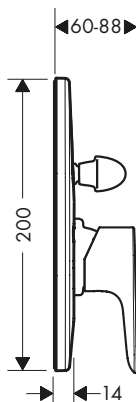
⚠️ Parti obbligatorie (sceglierne una)

Opzione	Descrizione	Art. Nr.	Euro
Opzione 1	iBox universal 2 Corpo incasso	01500180	135,00
+	Adattatore per iBox universal 2	13588000	33,40
Opzione 2	iBox universal Corpo incasso	01800180	159,80

Talis E Miscelatore monocomando vasca ad incasso

Caratteristiche

- portata massima a 3 bar: 30,7 l/min
- portata bocca d'erogazione vasca a 3 bar: 30,7 l/min
- portata doccia a 3 bar: 27 l/min
- cartuccia in ceramica
- limitatore della temperatura regolabile
- deviatore con reimpostazione automatica
- tipo di connessione: corpo incasso
- montaggio a parete



Finiture	Art. Nr.	Euro
● Cromo	71746000	87,60

Talis E Miscelatore monocomando vasca ad incasso

Parti obbligatorie



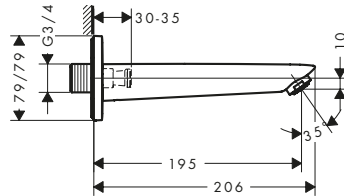
Corpo incasso per miscelatore monocomando vasca ad incasso

Art. Nr.	Euro
31741180	152,20

Logis Bocca d'erogazione

Caratteristiche

- tipo di connessione: G^{3/4}
- con rosetta
- proiezione: 195 mm
- montaggio a parete
- portata massima a 3 bar: 21 l/min
- tipo di getto: getto normale



Tecnologie



Certificati/dichiarazioni

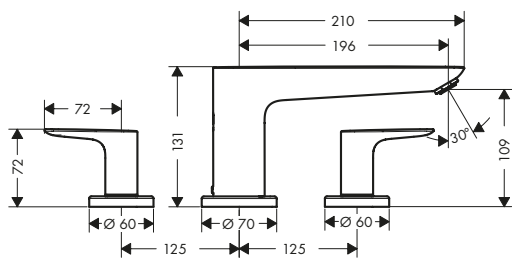


Finiture	Art. Nr.	Euro
● Cromo	71410000	113,70
● Nero Opaco	71410670	140,70

Talis E Rubinetteria 3 fori bordo vasca

Caratteristiche

- proiezione: 196 mm
- cartuccia in ceramica
- valvola antiriflusso
- con isolante acustico
- montaggio bordo vasca



Tecnologie



Finiture	Art. Nr.	Euro
● Cromo	71747000	302,40

Parti obbligatorie



Corpo incasso per miscelatore a 3 utenze montaggio a bordo vasca

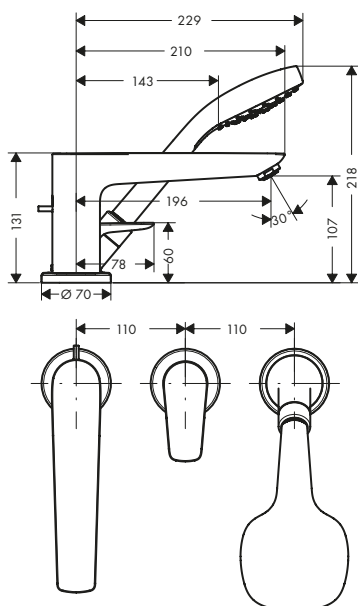
Art. Nr.	Euro
13233180	230,60

Talis Select E / Talis E

Talis E Rubinetteria 3 fori bordo vasca con Secuflex

Caratteristiche

- composto da: Miscelatore monocomando 3 fori bordo vasca, doccetta, supporto doccia
- proiezione: 196 mm
- tipo di getto miscelatore: getto normale
- tipo di getto doccetta: Rain
- lunghezza massima di estrazione doccetta: 1,10 m
- portata massima a 3 bar: 18 l/min
- portata bocca d'erogazione vasca a 3 bar: 18 l/min
- portata doccetta a 3 bar: 15 l/min
- cartuccia in ceramica
- limitatore della temperatura regolabile
- deviatore con reimpostazione automatica
- valvola antiriflusso
- tipo di connessione: corpo incasso
- montaggio bordo vasca



Tecnologie



Tipi di getto



Finiture	Art. Nr.	Euro
● Cromo	71730000	666,40

! Parti obbligatorie



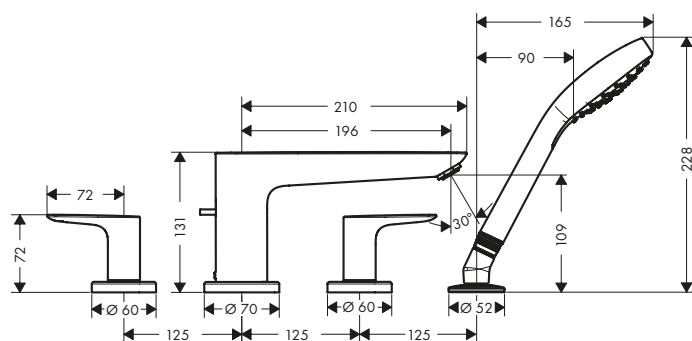
Corpo incasso per miscelatore vasca monocomando a 3 utenze montaggio a bordo vasca

Art. Nr.	Euro
13437180	838,90

Talis E Rubinetteria 4 fori bordo vasca

Caratteristiche

- composto da: Rubinetteria 4 fori bordo vasca, doccetta
- proiezione: 196 mm
- lunghezza massima di estrazione doccetta: 1,6 m
- portata massima a 3 bar: 23,8 l/min
- portata bocca d'erogazione vasca a 3 bar: 23,8 l/min
- portata doccetta a 3 bar: 16,7 l/min
- valvola antiriflusso
- montaggio bordo vasca



Tecnologie



Finiture	Art. Nr.	Euro
● Cromo	71748000	476,10
● Bronzo Spazzolato	71748140	714,10
● Cromo Nero Spazzolato	71748340	714,10
● Nero Opaco	71748670	666,60
● Bianco Opaco	71748700	666,60
● Oro Lucido	71748990	714,10

! Parti obbligatorie



Corpo incasso per miscelatore vasca monocomando a 4 utenze montaggio a bordo vasca

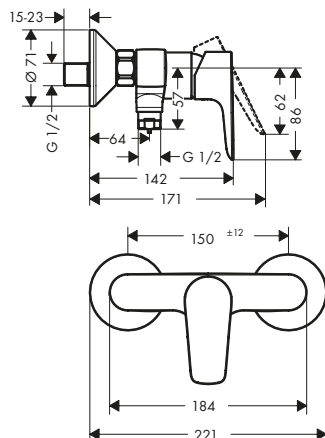
Art. Nr.	Euro
13244180	353,10

Talis E Miscelatore monocomando doccia esterno

Caratteristiche

- interasse: 150 mm ± 12 mm
- portata massima a 3 bar: 22 l/min
- portata doccetta a 3 bar: 16 l/min
- cartuccia in ceramica
- limitatore della temperatura regolabile
- valvola antiriflusso
- con isolante acustico
- collegamento tubo flessibile DN15

· Questo codice prodotto non è comprensivo di flessibile e doccetta



Certificati/dichiarazioni

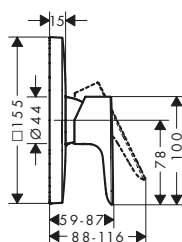


Finiture	Art. Nr.	Euro
Cromo	71760000	198,00
Bronzo Spazzolato	71760140	297,10
Cromo Nero Spazzolato	71760340	297,10
Nero Opaco	71760670	277,20
Bianco Opaco	71760700	277,20
Oro Lucido	71760990	297,10

Talis E Miscelatore monocomando doccia ad incasso per iBox universal

Caratteristiche

- portata massima a 3 bar: 29,3 l/min
- cartuccia in ceramica
- limitatore della temperatura regolabile
- tipo di connessione: corpo incasso



Certificati/dichiarazioni



Finiture	Art. Nr.	Euro
Cromo	71765000	158,70
Bronzo Spazzolato	71765140	238,10
Cromo Nero Spazzolato	71765340	238,10
Nero Opaco	71765670	222,20
Bianco Opaco	71765700	222,20
Oro Lucido	71765990	238,10

! Parti obbligatorie (sceglierne una)

Opzione	Parti obbligatorie	Art. Nr.	Euro
Opzione 1	iBox universal 2 Corpo incasso	01500180	135,00
+	Adattatore per iBox universal 2	13588000	33,40
Opzione 2	iBox universal Corpo incasso	01800180	159,80

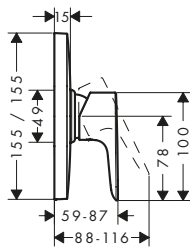
Per ulteriori informazioni su questo prodotto, vedere la pagina successiva.

Talis Select E / Talis E

Talis E Miscelatore monocomando doccia ad incasso ad alta portata

Caratteristiche

- portata massima a 3 bar: 47 l/min
- cartuccia ceramica (alta portata)
- limitatore della temperatura regolabile
- tipo di connessione: corpo incasso



Finiture	Art. Nr.	Euro
Cromo	71768000	158,70

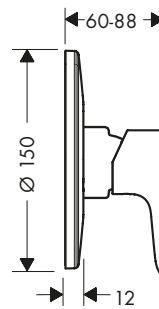
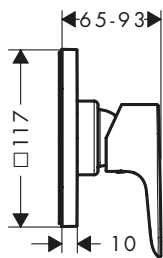
! Parti obbligatorie (sceglierne una)

			Art. Nr.	Euro	
Opzione 1		iBox universal 2 Corpo incasso	01500180	135,00	
	+		Adattatore per iBox universal 2	13588000	33,40
Opzione 2		iBox universal Corpo incasso	01800180	159,80	

Talis E Miscelatori monocomando doccia ad incasso

Caratteristiche di tutte le varianti

- portata massima a 3 bar: 28,7 l/min
- tipo di connessione: corpo incasso



Certificati/dichiarazioni



Panoramica delle varianti

Forma	Finiture	Art. Nr.	Euro
softcube	Cromo	71764000	62,80
	Nero Opaco	71764670	87,80
tondo	Cromo	71766000	63,60

! Parti obbligatorie

		Art. Nr.	Euro
	Corpo incasso per miscelatore monocomando doccia ad incasso	13620180	135,20



Focus

Caratteristiche di tutte le varianti

- tipo di getto: getto normale
- portata massima a 3 bar: 5 l/min
- cartuccia in ceramica
- limitatore della temperatura regolabile
- adatto per caldaie istantanee

70



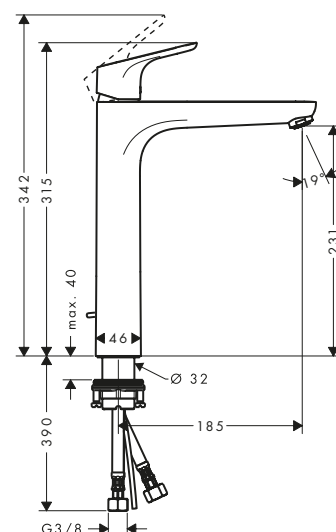
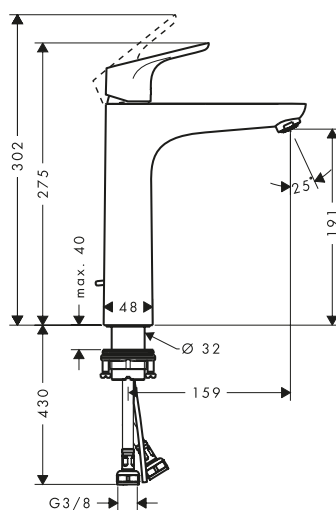
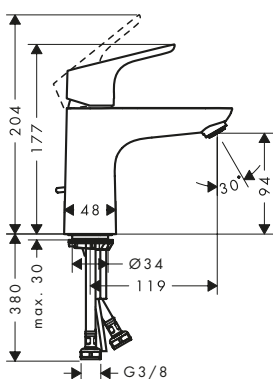
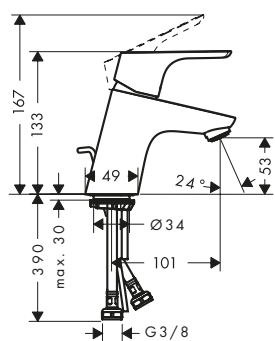
100



190



230



Sostenibilità



Tecnologie



Certificati/dichiarazioni



Panoramica delle varianti

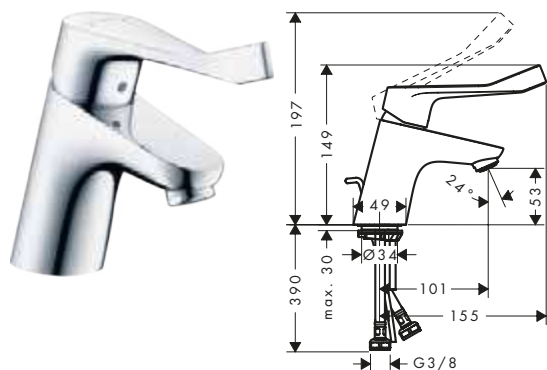
ComfortZone	Proiezione (mm)	Altezza bocca di erogazione (mm)	Set scarico	Materiale set scarico	CoolStart	Da catino	Finiture	Art. Nr.	Euro
70	101	53	salterello	metallo	■	-	● Cromo	31539000	119,30
70	101	53	salterello	metallo	-	-	● Cromo	31730000	119,30
70	101	53	push-open	sintetico	-	-	● Cromo	31604000	119,30
70	101	53	senza	-	-	-	● Cromo	31733000	112,20
100	119	94	salterello	metallo	■	-	● Cromo	31621000	150,60
100	119	94	senza	-	■	-	● Cromo	31509000	163,30
100	119	94	salterello	metallo	-	-	● Cromo	31607000	150,60
100	119	94	senza	-	-	-	● Cromo	31517000	163,30
190	159	191	salterello	metallo	-	-	● Cromo	31608000	207,00
190	159	191	senza	-	-	-	● Cromo	31518000	197,70
230	185	231	salterello	metallo	-	■	● Cromo	31531000	245,20
230	185	231	senza	-	-	■	● Cromo	31532000	238,20

Focus Miscelatori monocomando lavabo con maniglia extra lunga

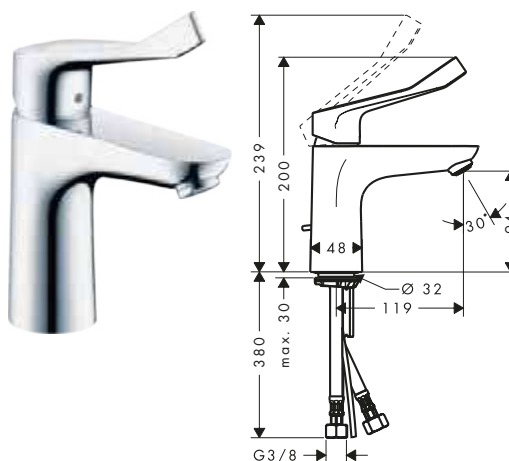
Caratteristiche di tutte le varianti

- con maniglia extra lunga
- tipo di getto: getto laminare
- portata massima a 3 bar: 5 l/min
- cartuccia in ceramica
- limitatore della temperatura regolabile
- adatto per caldaie istantanee

70



100



Sostenibilità



Tecnologie



Certificati/dichiarazioni



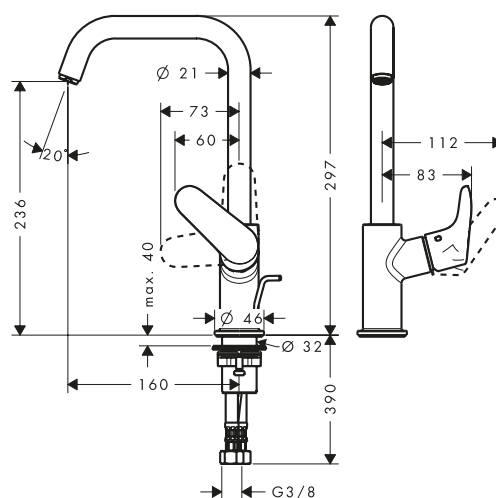
Panoramica delle varianti

ComfortZone	Proiezione (mm)	Altezza bocca di erogazione (mm)	Set scarico	Materiale set scarico	CoolStart	Finiture	Art. Nr.	Euro
70	101	53	salterello	metallo	-	● Cromo	31910000	153,30
70	101	53	senza	-	-	● Cromo	31914000	145,60
100	119	94	senza	-	■	● Cromo	31917000	179,90
100	119	94	salterello	metallo	-	● Cromo	31911000	188,00
100	119	94	senza	-	-	● Cromo	31915000	175,60

Focus Miscelatori monocomando lavabo con bocca girevole

Caratteristiche di tutte le varianti

- ComfortZone: 240
- proiezione: 160 mm
- altezza bocca di erogazione: 236 mm
- angolo di rotazione 120°
- tipo di getto: getto normale
- portata massima a 3 bar: 5 l/min
- cartuccia in ceramica
- limitatore della temperatura regolabile
- adatto per caldaie istantanee



Sostenibilità



Tecnologie



Certificati/dichiarazioni



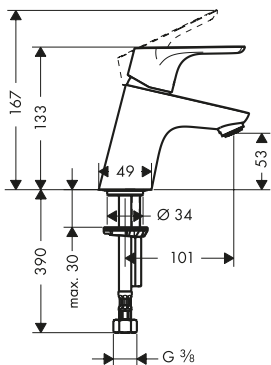
Panoramica delle varianti

ComfortZone	Proiezione (mm)	Altezza bocca di erogazione (mm)	Set scarico	Materiale set scarico	Finiture	Art. Nr.	Euro
240	160	236	salterello	metallo	● Cromo	31609000	250,30
240	160	236	senza	-	● Cromo	31519000	240,50

Focus Rubinetto 70 senza set di scarico

Caratteristiche

- ComfortZone: 70
- proiezione: 101 mm
- altezza bocca di erogazione: 53 mm
- tipo di getto: getto normale
- portata massima a 3 bar: 5 l/min
- cartuccia in ceramica
- per connessione acqua calda o fredda



Sostenibilità



Tecnologie



Certificati/dichiarazioni

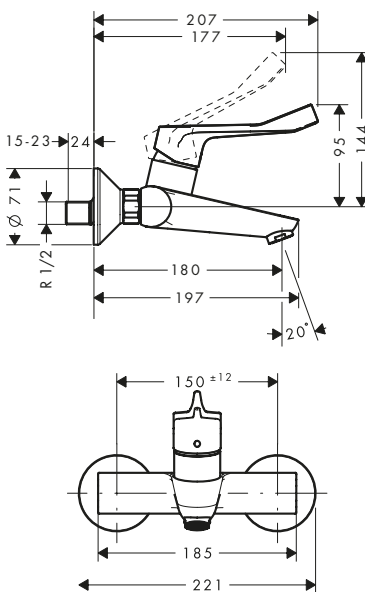


Finiture	Art. Nr.	Euro
● Cromo	31130000	128,20

Focus Miscelatore monocomando lavabo esterno con maniglia extra lunga

Caratteristiche

- proiezione: 180 mm
- con maniglia extra lunga
- interasse: 150 mm ± 12 mm
- tipo di getto: getto laminare
- portata massima a 3 bar: 5 l/min
- cartuccia in ceramica
- limitatore della temperatura regolabile
- isolato acusticamente
- adatto per caldaie istantanee



Sostenibilità



Finiture	Art. Nr.	Euro
● Cromo	31913000	196,10

Focus Miscelatori elettronici lavabo

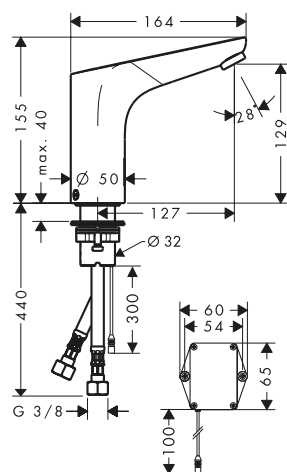
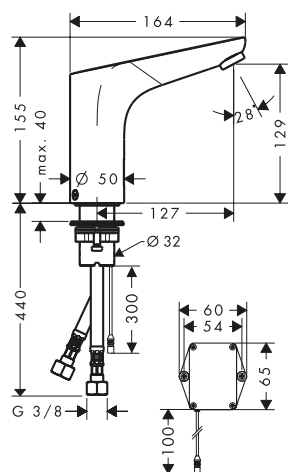
Caratteristiche di tutte le varianti

- ComfortZone 130
- proiezione: 127 mm
- tipo di getto: getto normale
- portata massima a 3 bar: 5 l/min
- limitatore della temperatura regolabile
- valvola antiriflusso
- adatto per caldaie istantanee
- tecnologia con sensore a infrarossi
- adeguamento automatico all'ambiente del sensore a infrarossi
- intervallo ottico del sensore a infrarossi regolabile (2 impostazioni)
- tempo di funzionamento: 10 s
- possibilità di attivazione del risciacquo igienico (flusso d'acqua automatico)
- frequenza del risciacquo igienico: 24 h
- durata risciacquo del risciacquo igienico: 10 s
- risciacquo permanente attivabile (flusso dell'acqua singolo per 180 secondi, adatto alla disinfezione termica)
- modalità pulizia: arresto dell'acqua manuale per pulizia del lavabo

predefinito



regolabile



Sostenibilità



Tecnologie



Certificati/dichiarazioni



Panoramica delle varianti

Alimentazione elettrica	Impostazione della temperatura	Finiture	Art. Nr.	Euro
funzionamento a batteria	predefinito	● Cromo	31172000	555,40
funzionamento a batteria	regolabile	● Cromo	31171000	611,90
allacciamento alla rete	predefinito	● Cromo	31174000	612,70
allacciamento alla rete	regolabile	● Cromo	31173000	640,50

Caratteristiche di tutte le varianti

· cartuccia in ceramica

· limitatore della temperatura regolabile

· adatto per caldaie istantanee

70



100



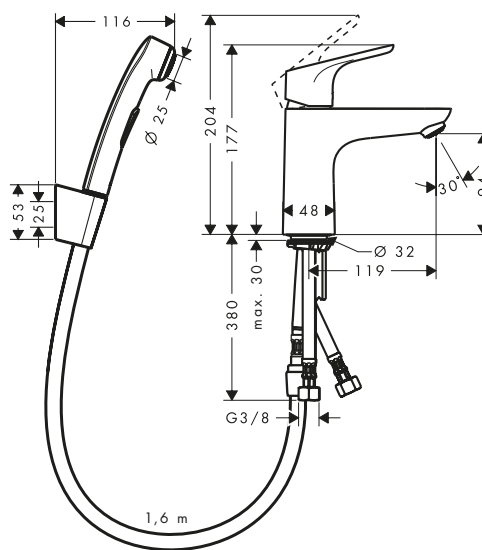
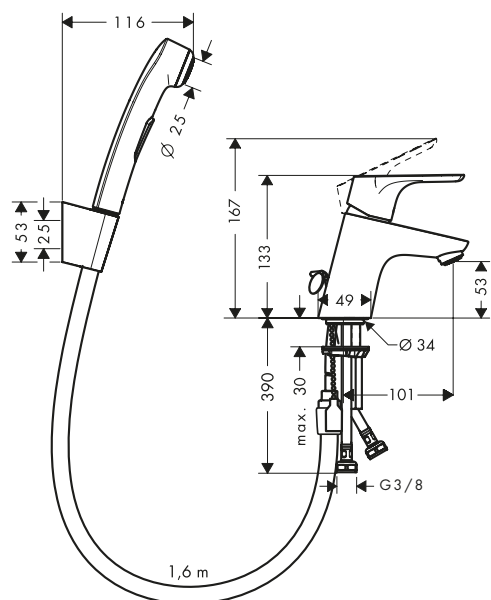
Sostenibilità



Tecnologie



Certificati/dichiarazioni



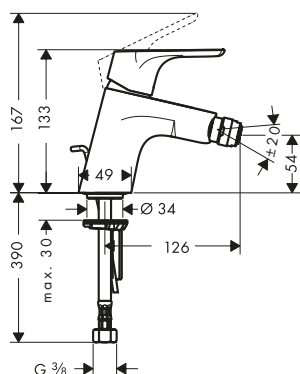
Panoramica delle varianti

ComfortZone	Proiezione (mm)	Altezza bocca di erogazione (mm)	Finiture	Art. Nr.	Euro
70	101	53	● Cromo	31926000	162,80
100	119	94	● Cromo	31927000	196,10

Focus Miscelatori monocomando bidet

Caratteristiche di tutte le varianti

- composto da: miscelatore monocomando bidet, set di scarico
- proiezione: 126 mm
- altezza bocca di erogazione: 54 mm
- con bocca d'erogazione fissa
- rompigitto a giunto girevole
- tipo di getto: getto normale
- portata massima a 3 bar: 7,2 l/min
- cartuccia in ceramica
- limitatore della temperatura regolabile
- adatto per caldaie istantanee
- materiale set scarico: metallo



Tecnologie



Certificati/dichiarazioni



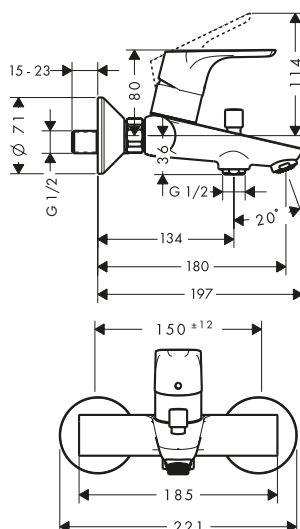
Panoramica delle varianti

	Set scarico	Finiture	Art. Nr.	Euro
	salterello	● Cromo	31920000	119,30
	push-open	● Cromo	31922000	119,30

Focus Miscelatore monocomando vasca esterno

Caratteristiche

- proiezione: 180 mm
- interasse: 150 mm ± 12 mm
- tipo di getto miscelatore: getto normale
- portata massima a 3 bar: 19,8 l/min
- portata bocca d'erogazione vasca a 3 bar: 19,8 l/min
- portata doccia a 3 bar: 15,4 l/min
- cartuccia in ceramica
- limitatore della temperatura regolabile
- deviatore con reimpostazione automatica
- con combinazione di sicurezza integrata EN 1717 (valvola antiriflusso)
- con isolante acustico
- adatto per caldaie istantanee
- tipo di connessione: Collegamenti a S
- montaggio a parete
- Questo codice prodotto non è comprensivo di flessibile e doccia



Tecnologie



Certificati/dichiarazioni



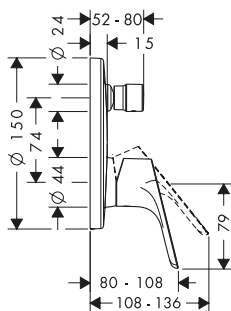
Finiture	Art. Nr.	Euro
● Cromo	31940000	146,50

Focus

Focus Miscelatori monocomando vasca per installazione ad incasso per iBox universal

Caratteristiche di tutte le varianti

- cartuccia in ceramica
- limitatore della temperatura regolabile
- deviatore con reimpostazione automatica
- con isolante acustico
- tipo di connessione: corpo incasso
- montaggio a parete






Certificati/dichiarazioni



Panoramica delle varianti

Combinazione di sicurezza EN 1717	portata max. a 3 bar (l/min)	Finiture	Art. Nr.	Euro
-	29	● Cromo	31945000	148,50
■	25	● Cromo	31946000	227,00

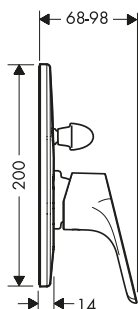
⚠️ Parti obbligatorie (sceglierne una)

		Art. Nr.	Euro
Opzione 1	 iBox universal 2 Corpo incasso	01500180	135,00
+	 Adattatore per iBox universal 2	13588000	33,40
Opzione 2	 iBox universal Corpo incasso	01800180	159,80

Focus Miscelatore monocomando vasca ad incasso

Caratteristiche

- portata massima a 3 bar: 30,7 l/min
- portata bocca d'erogazione vasca a 3 bar: 30,7 l/min
- portata doccia a 3 bar: 27,4 l/min
- cartuccia in ceramica
- limitatore della temperatura regolabile
- deviatore con reimpostazione automatica
- tipo di connessione: corpo incasso
- montaggio a parete




Certificati/dichiarazioni



Finiture	Art. Nr.	Euro
● Cromo	31947000	54,60

⚠️ Parti obbligatorie

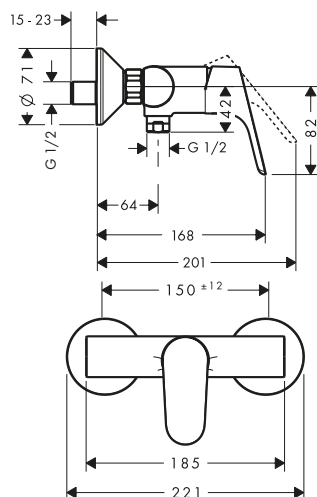
	Art. Nr.	Euro
 Corpo incasso per miscelatore monocomando vasca ad incasso	31741180	152,20

Focus Miscelatore monocomando doccia esterno

Caratteristiche

- interasse: 150 mm \pm 12 mm
- portata massima a 3 bar: 15 l/min
- portata doccetta a 3 bar: 15 l/min
- cartuccia in ceramica
- limitatore della temperatura regolabile
- valvola antiriflusso
- con isolante acustico
- collegamento tubo flessibile DN15

- Questo codice prodotto non è comprensivo di flessibile e doccetta



Certificati/dichiarazioni

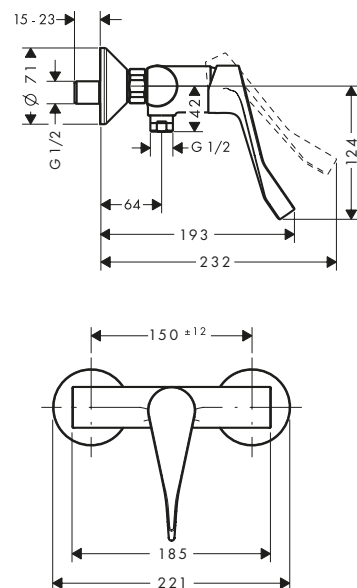


Finiture	Art. Nr.	Euro
● Cromo	31960000	123,00

Focus Miscelatore monocomando doccia esterno con maniglia extra lunga

Caratteristiche

- stampa più grande per maggiore chiarezza
- con maniglia extra lunga
- interasse: 150 mm \pm 12 mm
- portata massima a 3 bar: 28 l/min
- portata doccetta a 3 bar: 17 l/min
- cartuccia in ceramica
- limitatore della temperatura regolabile
- valvola antiriflusso
- con isolante acustico
- collegamento tubo flessibile DN15
- Questo codice prodotto non è comprensivo di flessibile e doccetta



Finiture	Art. Nr.	Euro
● Cromo	31916000	158,00

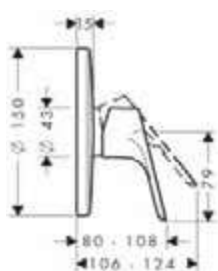
Focus

Focus Miscelatore monocomando doccia ad incasso per iBox universal

Caratteristiche

- portata massima a 3 bar: 29,3 l/min
- cartuccia in ceramica
- limitatore della temperatura regolabile
- tipo di connessione: corpo incasso

Certificati/dichiarazioni



Finiture	Art. Nr.	Euro
Cromo	31965000	139,70

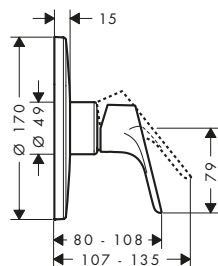
⚠️ Parti obbligatorie (sceglierne una)

		Art. Nr.	Euro	
Opzione 1		iBox universal 2 Corpo incasso	01500180	135,00
+		Adattatore per iBox universal 2	13588000	33,40
Opzione 2		iBox universal Corpo incasso	01800180	159,80

Focus Miscelatore monocomando doccia ad incasso ad alta portata per iBox universal

Caratteristiche

- portata massima a 3 bar: 49 l/min
- cartuccia ceramica (alta portata)
- limitatore della temperatura regolabile
- tipo di connessione: corpo incasso



Finiture	Art. Nr.	Euro
Cromo	31964000	163,70

⚠️ Parti obbligatorie (sceglierne una)

		Art. Nr.	Euro	
Opzione 1		iBox universal 2 Corpo incasso	01500180	135,00
+		Adattatore per iBox universal 2	13588000	33,40
Opzione 2		iBox universal Corpo incasso	01800180	159,80



Rebris

Rebris S

Rebris S Miscelatori monocomando lavabo

Caratteristiche di tutte le varianti

- tipo di getto: getto normale
- cartuccia in ceramica
- limitatore della temperatura regolabile
- adatto per caldaie istantanee

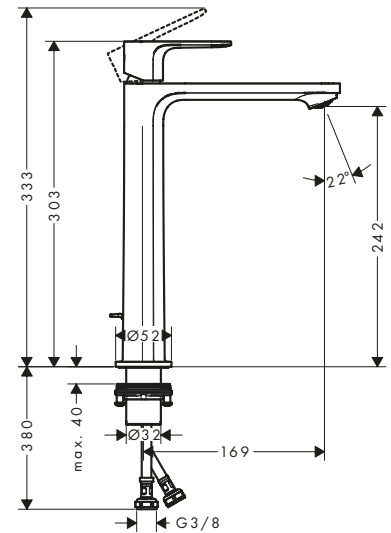
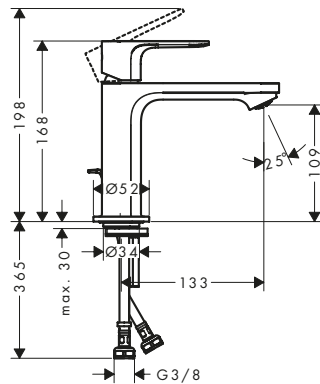
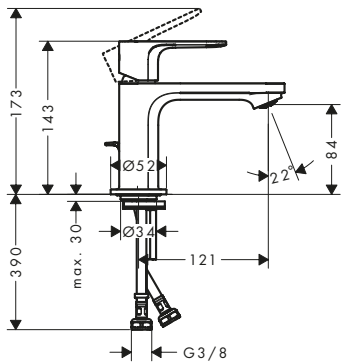
80



110



240



Sostenibilità



Tecnologie



Certificati/dichiarazioni



Rebris S Miscelatori monocomando lavabo

Panoramica delle varianti

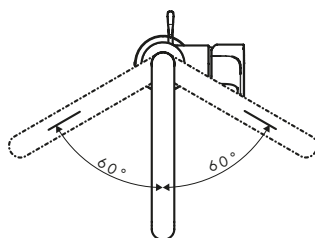
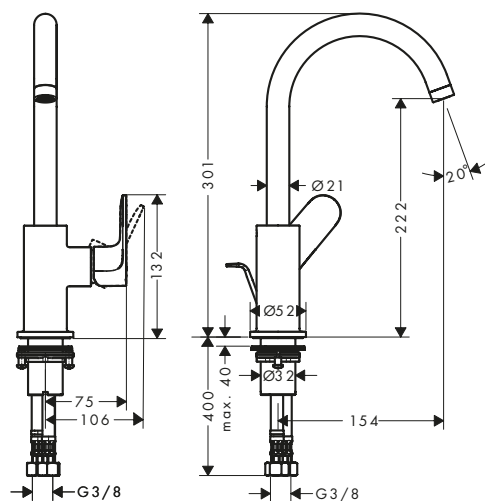
Comfort-Zone	Proiezione (mm)	Altezza bocca di erogazione (mm)	Set scarico	Materiale set scarico	CoolStart	Da catino	portata max. a 3 bar (l/min)	Finiture	Art. Nr.	Euro	
+	80	121	84	salterello	sintetico	■	-	4	● Cromo	72586000	113,70
									● Nero Opaco	72586670	144,30
	80	121	84	salterello	sintetico	■	-	5	● Cromo	72513000	113,70
									● Nero Opaco	72513670	144,30
	80	121	84	salterello	metallo	■	-	5	● Cromo	72584000	128,20
									● Nero Opaco	72584670	162,90
	80	121	84	senza	-	■	-	5	● Cromo	72514000	99,30
	80	121	84	salterello	sintetico	-	-	5	● Cromo	72510000	113,70
+	110	133	109	salterello	sintetico	■	-	4	● Cromo	72588000	123,80
									● Nero Opaco	72588670	154,70
	110	133	109	salterello	sintetico	■	-	5	● Cromo	72519000	123,80
									● Nero Opaco	72519670	154,70
	110	133	109	salterello	metallo	■	-	5	● Cromo	72527000	138,60
									● Nero Opaco	72527670	173,30
	110	133	109	senza	-	■	-	5	● Cromo	72520000	118,00
									● Nero Opaco	72520670	147,40
	110	133	109	salterello	sintetico	-	-	5	● Cromo	72517000	123,80
									● Nero Opaco	72517670	154,70
+	240	169	242	salterello	sintetico	■	■	4	● Cromo	72590000	192,10
									● Nero Opaco	72590670	240,20
	240	169	242	salterello	sintetico	■	■	5	● Cromo	72580000	192,10
									● Nero Opaco	72580670	240,20
	240	169	242	senza	-	■	■	5	● Cromo	72582000	186,30
	240	169	242	senza	-	-	■	5	● Cromo	72542000	186,30
									● Nero Opaco	72542670	232,80

Rebris S

Rebris S Miscelatore monocomando lavabo 210 con bocca d'erogazione girevole e salterello

Caratteristiche

- composto da: miscelatore monocomando lavabo, set di scarico
- ComfortZone: 210
- proiezione: 154 mm
- altezza bocca di erogazione: 222 mm
- angolo di rotazione 120°
- tipo di getto: getto normale
- portata massima a 3 bar: 5 l/min
- cartuccia in ceramica
- limitatore della temperatura regolabile
- adatto per caldaie istantanee
- Comando scarico a saltarello G 1 ¼
- materiale set scarico: sintetico



Sostenibilità



Tecnologie



Certificati/dichiarazioni

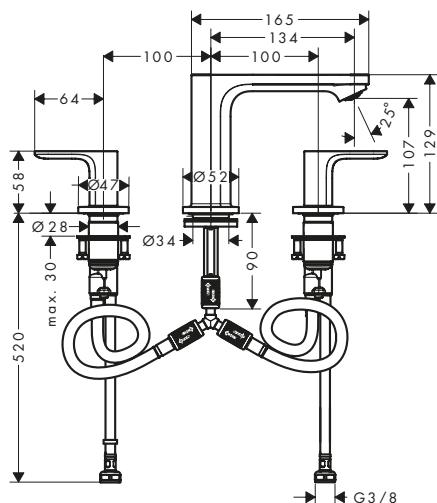


Finiture	Art. Nr.	Euro
● Cromo	72536000	173,20
● Nero Opaco	72536670	216,60

Rebris S Miscelatore 3 fori lavabo 110 con salterello

Caratteristiche

- composto da: Rubinetteria 3 fori lavabo, set di scarico
- ComfortZone: 110
- proiezione: 134 mm
- altezza bocca di erogazione: 107 mm
- tipo di getto: getto normale
- portata massima a 3 bar: 5 l/min
- con valvole in ceramica caldo/freddo con rotazione fino a 90°
- adatto per caldaie istantanee
- Comando scarico a saltarello G 1¼
- materiale set scarico: sintetico



Sostenibilità



Tecnologie

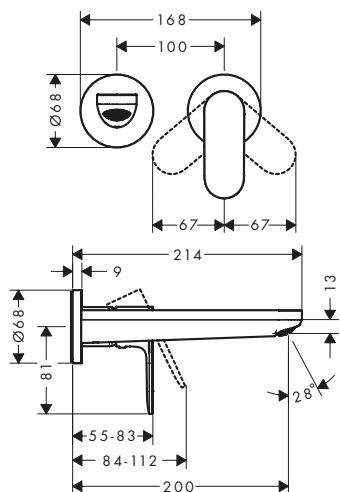


Finiture	Art. Nr.	Euro
● Cromo	72530000	235,10

Rebris S Miscelatore monocomando lavabo ad incasso a parete con bocca d'erogazione 20 cm

Caratteristiche

- composto da: Miscelatore monocomando lavabo ad incasso a parete, set di scarico
- proiezione: 200 mm
- tipo di getto: getto normale
- portata massima a 3 bar: 5 l/min
- cartuccia in ceramica
- limitatore della temperatura regolabile
- adatto per caldaie istantanee
- Set di scarico sempre aperto
- materiale set scarico: metallo
- posizionamento variabile della maniglia a destra o a sinistra, a seconda dell'installazione del corpo incasso



Sostenibilità



Tecnologie



Certificati/dichiarazioni



Finiture	Art. Nr.	Euro
● Cromo	72528000	186,30
● Nero Opaco	72528670	232,80

! Parti obbligatorie



Corpo incasso per miscelatore monocomando lavabo ad incasso

Art. Nr. Euro

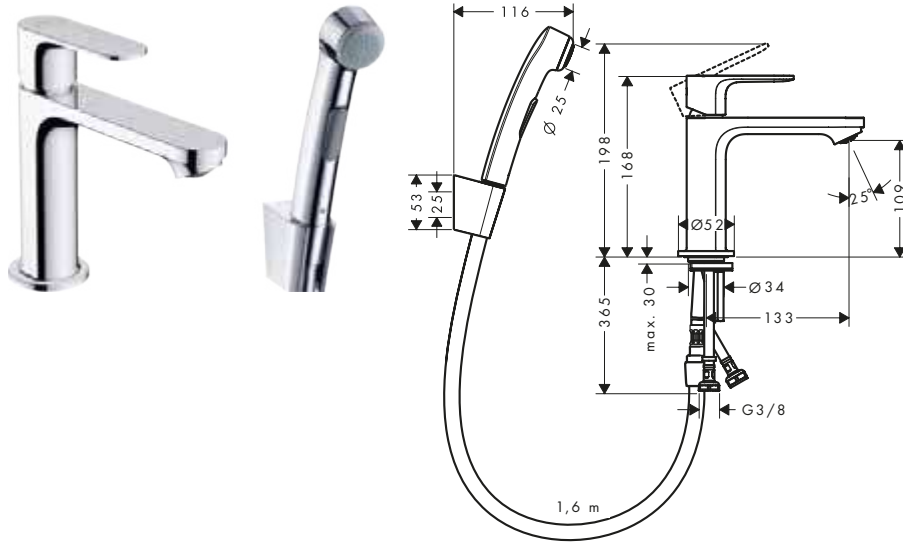
13622180 264,40

Rebris S

Rebris S Miscelatore monocomando lavabo 110 con doccetta bidette e flessibile 160 cm senza set di scarico

Caratteristiche

- composto da: miscelatore monocomando lavabo, doccetta bidette, supporto doccia, flessibile doccia
- ComfortZone: 110
- proiezione: 133 mm
- altezza bocca di erogazione: 109 mm
- tipo di getto: getto normale
- portata massima a 3 bar: 4,7 l/min
- cartuccia in ceramica
- limitatore della temperatura regolabile
- adatto per caldaie istantanee
- l'aeratore può essere rimosso facilmente con una moneta



Sostenibilità



Tecnologie



Certificati/dichiarazioni

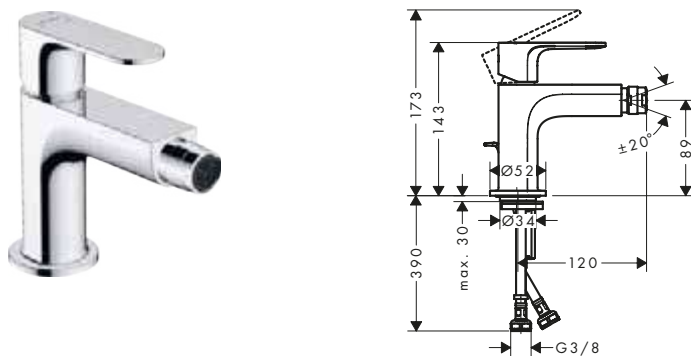


Finiture	Art. Nr.	Euro
Cromo	72215000	165,00
Nero Opaco	72215670	206,30

Rebris S Miscelatori monocomando bidet

Caratteristiche di tutte le varianti

- composto da: miscelatore monocomando bidet, set di scarico
- altezza bocca di erogazione: 89 mm
- con bocca d'erogazione fissa
- rompigitto a giunto girevole
- tipo di getto: getto normale
- portata massima a 3 bar: 5 l/min
- cartuccia in ceramica
- limitatore della temperatura regolabile
- adatto per caldaie istantanee
- Comando scarico a saltarello G 1 ¼



Sostenibilità



Tecnologie



Certificati/dichiarazioni



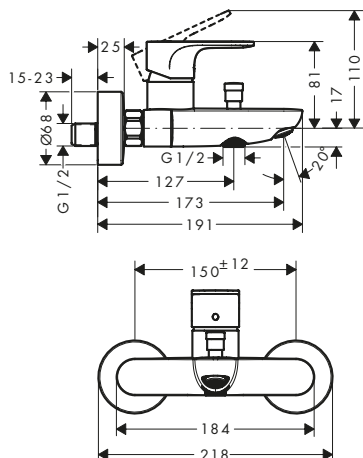
Panoramica delle varianti

Set scarico	Materiale set scarico	Finiture	Art. Nr.	Euro
salterello	sintetico	Cromo	72210000	113,70
		Nero Opaco	72210670	144,30
salterello	metallo	Cromo	72212000	128,20
		Nero Opaco	72212670	162,90

Rebris S Miscelatore monocomando vasca da esterno

Caratteristiche

- proiezione: 173 mm
- interasse: 150 mm ± 12 mm
- tipo di getto miscelatore: getto normale
- portata massima a 3 bar: 20,4 l/min
- portata bocca d'erogazione vasca a 3 bar: 20,4 l/min
- portata doccia a 3 bar: 15,5 l/min
- cartuccia in ceramica
- limitatore della temperatura regolabile
- deviatore con reimpostazione automatica
- con combinazione di sicurezza integrata EN 1717 (valvola antiriflusso)
- con isolante acustico
- adatto per caldaie istantanee
- tipo di connessione: Collegamenti a S
- montaggio a parete
- Questo codice prodotto non è comprensivo di flessibile e doccia



Tecnologie



Certificati/dichiarazioni

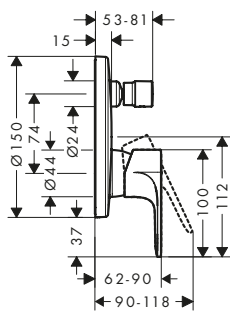


Finiture	Art. Nr.	Euro
Cromo	72440000	136,20
Nero Opaco	72440670	170,10

Rebris S Miscelatore monocomando vasca ad incasso per iBox universal

Caratteristiche

- portata uscita superiore: 21 l/min
- portata uscita inferiore: 29 l/min
- portata massima a 3 bar: 27,6 l/min
- portata bocca d'erogazione vasca a 3 bar: 27,6 l/min
- portata doccia a 3 bar: 21,2 l/min
- cartuccia in ceramica
- limitatore della temperatura regolabile
- deviatore con reimpostazione automatica
- con isolante acustico
- tipo di connessione: corpo incasso
- montaggio a parete
- non necessita di manutenzione aggiuntiva



Certificati/dichiarazioni



Finiture	Art. Nr.	Euro
Cromo	72466000	144,50
Nero Opaco	72466670	180,60

⚠️ Parti obbligatorie (sceglierne una)

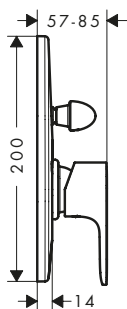
Opzione	Parti obbligatorie	Art. Nr.	Euro
Opzione 1	iBox universal 2 Corpo incasso	01500180	135,00
+	Adattatore per iBox universal 2	13588000	33,40
Opzione 2	iBox universal Corpo incasso	01800180	159,80

Rebris S

Rebris S Miscelatore monocomando vasca ad incasso

Caratteristiche

- portata massima a 3 bar: 30,7 l/min
- portata bocca d'erogazione vasca a 3 bar: 30,7 l/min
- portata doccia a 3 bar: 27,4 l/min
- cartuccia in ceramica
- deviatore con reimpostazione automatica
- tipo di connessione: corpo incasso
- montaggio a parete



Finiture	Art. Nr.	Euro
Cromo	72449000	50,60
Nero Opaco	72449670	63,20

! Parti obbligatorie



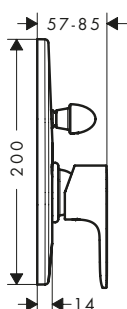
Corpo incasso per miscelatore monocomando vasca ad incasso

Art. Nr.	Euro
31741180	152,20

Rebris S Set miscelatore monocomando vasca ad incasso

Caratteristiche

- composto da: Miscelatore monocomando vasca, corpo incasso
- portata massima a 3 bar: 30,7 l/min
- portata bocca d'erogazione vasca a 3 bar: 30,7 l/min
- portata doccia a 3 bar: 27,4 l/min
- cartuccia in ceramica
- limitatore della temperatura regolabile
- deviatore con reimpostazione automatica
- tipo di connessione: corpo incasso
- montaggio a parete



Finiture	Art. Nr.	Euro
Cromo	72448000	191,40
Nero Opaco	72448670	203,40

costituito da:



Rebris S Miscelatore monocomando vasca ad incasso

Incluso in	Codice articolo
72448XXX	72449XXX



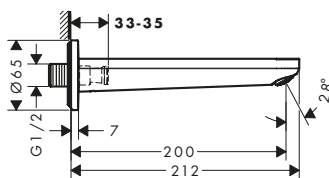
Corpo incasso per miscelatore monocomando vasca ad incasso

72448XXX	31741180
----------	----------

Rebris S Bocca d'erogazione

Caratteristiche

- tipo di connessione: G $\frac{1}{2}$
- con rosetta
- proiezione: 200 mm
- montaggio a parete
- portata massima a 3 bar: 22 l/min
- tipo di getto: getto normale



Tecnologie



Finiture	Art. Nr.	Euro
Cromo	72430000	96,50
Nero Opaco	72430670	120,70

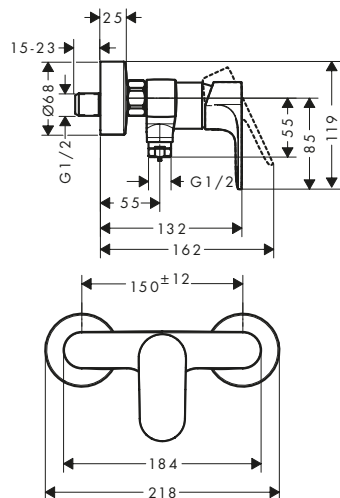
Rebris S Miscelatore monocomando doccia da esterno

Caratteristiche

- interasse: 150 mm ± 12 mm
- portata massima a 3 bar: 14,9 l/min
- portata doccia a 3 bar: 14,9 l/min
- cartuccia in ceramica

- limitatore della temperatura regolabile
- valvola antiriflusso
- con isolante acustico
- collegamento tubo flessibile DN15

- Questo codice prodotto non è comprensivo di flessibile e doccia



Certificati/dichiarazioni



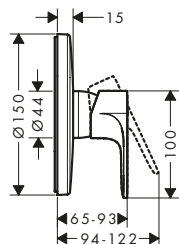
Finiture	Art. Nr.	Euro
● Cromo	72640000	105,30
● Nero Opaco	72640670	131,50

Rebris S Miscelatore monocomando doccia ad incasso per iBox universal

Caratteristiche

- portata massima a 3 bar: 31 l/min
- cartuccia in ceramica

- limitatore della temperatura regolabile
- tipo di connessione: corpo incasso






Certificati/dichiarazioni



Finiture	Art. Nr.	Euro
● Cromo	72667000	142,50
● Nero Opaco	72667670	178,00

⚠️ Parti obbligatorie (sceglierne una)

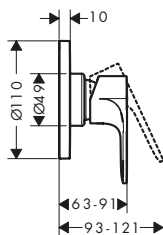
		Art. Nr.	Euro	
Opzione 1		iBox universal 2 Corpo incasso	01500180	135,00
+		Adattatore per iBox universal 2	13588000	33,40
Opzione 2		iBox universal Corpo incasso	01800180	159,80

Rebris S

Rebris S Miscelatore monocomando doccia ad incasso

Caratteristiche

- portata massima a 3 bar: 28,7 l/min
- tipo di connessione: corpo incasso



Certificati/dichiarazioni



Finiture	Art. Nr.	Euro
Cromo	72649000	40,50
Nero Opaco	72649670	50,70

Parti obbligatorie



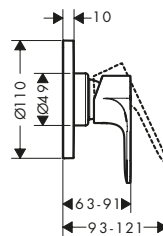
Corpo incasso per miscelatore monocomando doccia ad incasso

Art. Nr.	Euro
13620180	135,20

Rebris S Set miscelatore monocomando doccia ad incasso

Caratteristiche

- composto da: miscelatore monocomando doccia, corpo incasso
- portata massima a 3 bar: 28,7 l/min
- cartuccia in ceramica
- limitatore della temperatura regolabile
- tipo di connessione: corpo incasso



Finiture	Art. Nr.	Euro
Cromo	72648000	128,20
Nero Opaco	72648670	162,90

costituito da:



Rebris S Miscelatore monocomando doccia ad incasso

Incluso in	Codice articolo
72648XXX	72649XXX



Corpo incasso per miscelatore monocomando doccia ad incasso

72648XXX	13620180
----------	----------

Rebris E Miscelatori monocomando lavabo

Caratteristiche di tutte le varianti

- tipo di getto: getto normale
- limitatore della temperatura regolabile
- cartuccia in ceramica
- adatto per caldaie istantanee

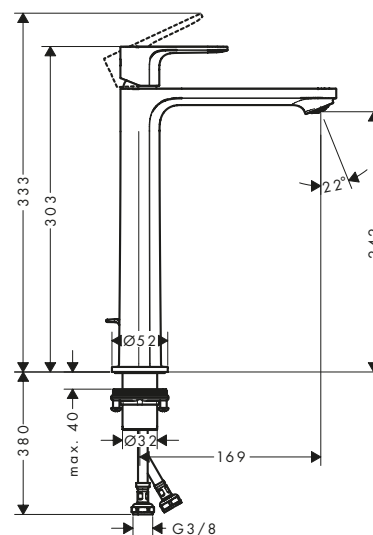
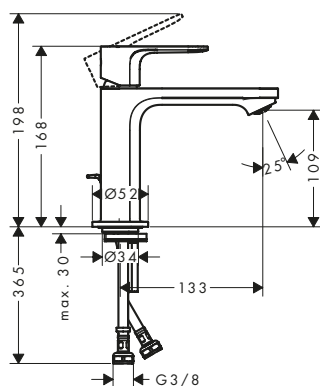
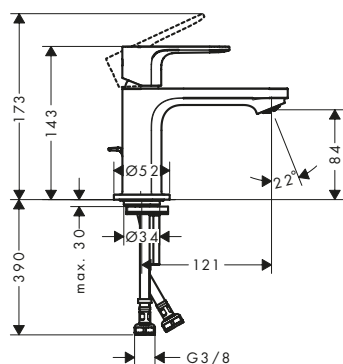
80



110



240



Sostenibilità



Tecnologie



Certificati/dichiarazioni



Panoramica delle varianti

Comfort-Zone	Proiezione (mm)	Altezza bocca di erogazione (mm)	Set scarico	Materiale set scarico	CoolStart	Da catino	portata max. a 3 bar (l/min)	Finiture	Art. Nr.	Euro
80	121	84	salterello	sintetico	■	-	4	● Cromo	72587000	119,70
								● Nero Opaco	72587670	149,90
80	121	84	salterello	sintetico	■	-	5	● Cromo	72553000	119,70
								● Nero Opaco	72553670	149,90
80	121	84	salterello	metallo	■	-	5	● Cromo	72585000	134,10
								● Nero Opaco	72585670	167,50

Per ulteriori informazioni su questo prodotto, vedere la pagina successiva.

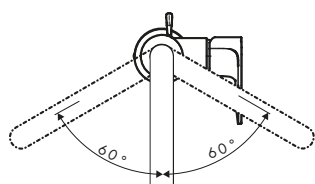
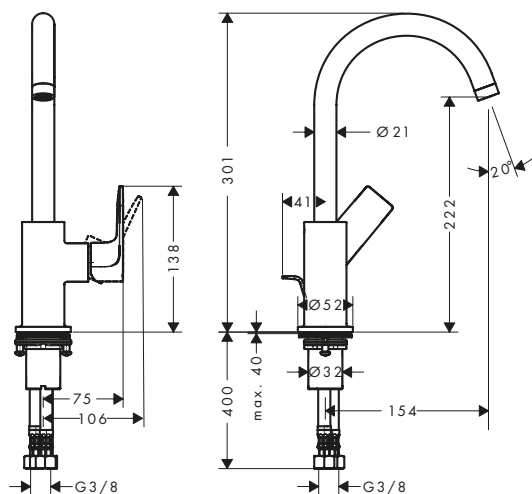
Panoramica delle varianti

Comfort-Zone	Proiezione (mm)	Altezza bocca di erogazione (mm)	Set scarico	Materiale set scarico	CoolStart	Da catino	portata max. a 3 bar (l/min)	Finiture	Art. Nr.	Euro
80	121	84	senza	-	■	-	5	● Cromo ● Nero Opaco	72554000 72554670	104,30 130,30
80	121	84	salterello	sintetico	-	-	5	● Cromo	72550000	119,70
110	133	109	salterello	sintetico	■	-	4	● Cromo ● Nero Opaco	72589000 72589670	129,70 162,00
110	133	109	salterello	sintetico	■	-	5	● Cromo ● Nero Opaco	72559000 72559670	129,70 162,00
110	133	109	salterello	metallo	■	-	5	● Cromo ● Nero Opaco	72551000 72551670	145,20 181,60
110	133	109	senza	-	■	-	5	● Cromo ● Nero Opaco	72560000 72560670	123,80 154,70
110	133	109	salterello	sintetico	-	-	5	● Cromo ● Nero Opaco	72557000 72557670	129,70 162,00
240	169	242	salterello	sintetico	■	■	4	● Cromo ● Nero Opaco	72591000 72591670	200,80 251,10
240	169	242	salterello	sintetico	■	■	5	● Cromo ● Nero Opaco	72581000 72581670	200,80 251,10
240	169	242	senza	-	■	■	5	● Cromo	72583000	195,10
240	169	242	senza	-	-	■	5	● Cromo ● Nero Opaco	72545000 72545670	200,80 251,10

Rebris E Miscelatore monocomando lavabo 210 con bocca girevole e salterello

Caratteristiche

- composto da: miscelatore monocomando lavabo, set di scarico
- ComfortZone: 210
- proiezione: 154 mm
- altezza bocca di erogazione: 222 mm
- angolo di rotazione 120°
- tipo di getto: getto normale
- portata massima a 3 bar: 5 l/min
- cartuccia in ceramica
- limitatore della temperatura regolabile
- adatto per caldaie istantanee
- Comando scarico a saltarello G 1¼
- materiale set scarico: sintetico



Sostenibilità



Tecnologie



Certificati/dichiarazioni

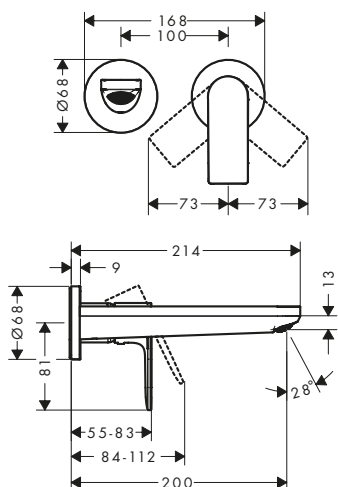


Finiture	Art. Nr.	Euro
● Cromo	72576000	209,00
● Nero Opaco	72576670	261,30

Rebris E Miscelatore monocomando lavabo ad incasso a parete con bocca d'erogazione 20 cm

Caratteristiche

- composto da: Miscelatore monocomando lavabo ad incasso a parete, set di scarico
- proiezione: 200 mm
- tipo di getto: getto normale
- portata massima a 3 bar: 5 l/min
- cartuccia in ceramica
- limitatore della temperatura regolabile
- adatto per caldaie istantanee
- Set di scarico sempre aperto
- materiale set scarico: metallo
- posizionamento variabile della maniglia a destra o a sinistra, a seconda dell'installazione del corpo incasso



Sostenibilità



Tecnologie



Certificati/dichiarazioni



Finiture	Art. Nr.	Euro
● Cromo	72568000	194,40
● Nero Opaco	72568670	243,00

Parti obbligatorie



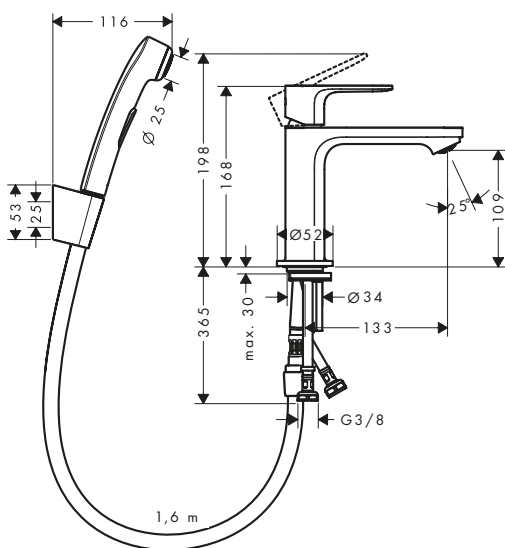
Corpo incasso per miscelatore monocomando lavabo ad incasso

Art. Nr.	Euro
13622180	264,40

Rebris E Miscelatore monocomando lavabo 110 con doccetta bidette e flessibile 160 cm senza set di scarico

Caratteristiche

- composto da: miscelatore monocomando lavabo, doccetta bidette, supporto doccia, flessibile doccia
- ComfortZone: 110
- proiezione: 133 mm
- altezza bocca di erogazione: 109 mm
- tipo di getto: getto normale
- portata massima a 3 bar: 4,7 l/min
- cartuccia in ceramica
- limitatore della temperatura regolabile
- adatto per caldaie istantanee
- l'aeratore può essere rimosso facilmente con una moneta



Sostenibilità



Tecnologie



Certificati/dichiarazioni

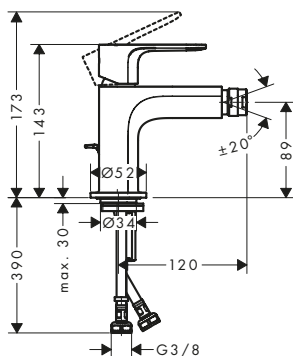


Finiture	Art. Nr.	Euro
● Cromo	72216000	171,00

Rebris E Miscelatori monocomando bidet

Caratteristiche di tutte le varianti

- composto da: miscelatore monocomando bidet, set di scarico
- altezza bocca di erogazione: 89 mm
- con bocca d'erogazione fissa
- rompigitto a giunto girevole
- tipo di getto: getto normale
- portata massima a 3 bar: 5 l/min
- cartuccia in ceramica
- adatto per caldaie istantanee
- Comando scarico a saltarello G 1/4



Sostenibilità



Tecnologie



Certificati/dichiarazioni



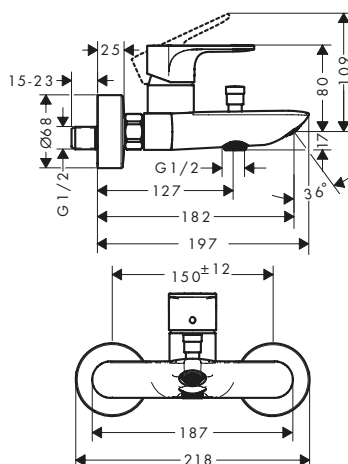
Panoramica delle varianti

Set scarico	Materiale set scarico	Finiture	Art. Nr.	Euro
salterello	sintetico	● Cromo	72211000	119,70
		● Nero Opaco	72211670	149,90
salterello	metallo	● Cromo	72213000	134,10
		● Nero Opaco	72213670	167,50

Rebris E Miscelatore monocomando vasca da esterno

Caratteristiche

- proiezione: 182 mm
- interasse: 150 mm ± 12 mm
- tipo di getto miscelatore: getto normale
- portata massima a 3 bar: 20,4 l/min
- portata bocca d'erogazione vasca a 3 bar: 20,4 l/min
- portata doccia a 3 bar: 15,5 l/min
- cartuccia in ceramica
- limitatore della temperatura regolabile
- deviatore con reimpostazione automatica
- con combinazione di sicurezza integrata EN 1717 (valvola antiriflusso)
- con isolante acustico
- adatto per caldaie istantanee
- tipo di connessione: Collegamenti a S
- montaggio a parete
- Questo codice prodotto non è comprensivo di flessibile e doccia



Tecnologie



Certificati/dichiarazioni

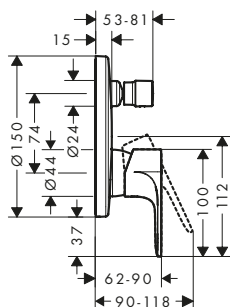


Finiture	Art. Nr.	Euro
● Cromo	72450000	142,70
● Nero Opaco	72450670	178,30

Rebris E Miscelatore monocomando vasca ad incasso per iBox universal

Caratteristiche

- portata uscita superiore: 21 l/min
- portata uscita inferiore: 29 l/min
- portata massima a 3 bar: 27,6 l/min
- portata bocca d'erogazione vasca a 3 bar: 27,6 l/min
- portata doccia a 3 bar: 21,2 l/min
- cartuccia in ceramica
- limitatore della temperatura regolabile
- deviatore con reimpostazione automatica
- valvola antiriflusso
- tipo di connessione: corpo incasso
- montaggio a parete
- non necessita di manutenzione aggiuntiva



Certificati/dichiarazioni



Finiture	Art. Nr.	Euro
Cromo	72468000	151,50
Nero Opaco	72468670	189,30

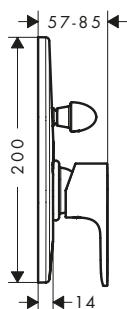
⚠️ Parti obbligatorie (sceglierne una)

		Art. Nr.	Euro	
Opzione 1		iBox universal 2 Corpo incasso	01500180	135,00
+		Adattatore per iBox universal 2	13588000	33,40
Opzione 2		iBox universal Corpo incasso	01800180	159,80

Rebris E Miscelatore monocomando vasca ad incasso

Caratteristiche

- portata massima a 3 bar: 30,7 l/min
- portata bocca d'erogazione vasca a 3 bar: 30,7 l/min
- portata doccia a 3 bar: 27,4 l/min
- cartuccia in ceramica
- deviatore con reimpostazione automatica
- tipo di connessione: corpo incasso
- montaggio a parete
- non necessita di manutenzione aggiuntiva



Certificati/dichiarazioni



Finiture	Art. Nr.	Euro
Cromo	72459000	52,70
Nero Opaco	72459670	65,80

⚠️ Parti obbligatorie

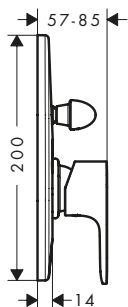
		Art. Nr.	Euro
	Corpo incasso per miscelatore monocomando vasca ad incasso	31741180	152,20

Rebris E

Rebris E Set miscelatore monocomando vasca ad incasso

Caratteristiche

- composto da: Miscelatore monocomando vasca, corpo incasso
- portata massima a 3 bar: 30,7 l/min
- portata bocca d'erogazione vasca a 3 bar: 30,7 l/min
- portata doccia a 3 bar: 27,4 l/min
- cartuccia in ceramica
- limitatore della temperatura regolabile
- deviatore con reimpostazione automatica
- tipo di connessione: corpo incasso
- montaggio a parete



Finiture	Art. Nr.	Euro
Cromo	72458000	193,30
Nero Opaco	72458670	206,10

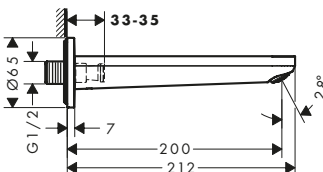
costituito da:

	Incluso in	Codice articolo
Rebris E Miscelatore monocomando vasca ad incasso	72458XXX	72459XXX
Corpo incasso per miscelatore monocomando vasca ad incasso	72458XXX	31741180

Rebris E Bocca d'erogazione

Caratteristiche

- tipo di connessione: G1/2
- con rosetta
- proiezione: 200 mm
- montaggio a parete
- portata massima a 3 bar: 22 l/min
- tipo di getto: getto normale



Tecnologie

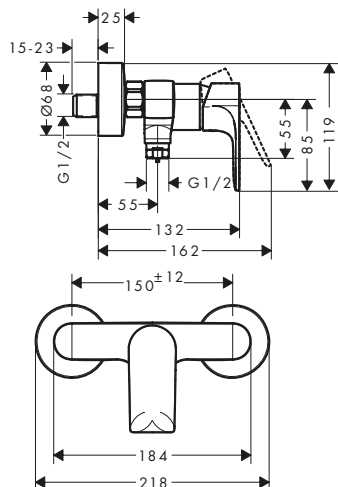


Finiture	Art. Nr.	Euro
Cromo	72431000	101,20
Nero Opaco	72431670	126,40

Rebris E Miscelatore monocomando doccia da esterno

Caratteristiche

- interasse: 150 mm ± 12 mm
- portata massima a 3 bar: 28 l/min
- portata doccetta a 3 bar: 15 l/min
- cartuccia in ceramica
- limitatore della temperatura regolabile
- valvola antiriflusso
- con isolante acustico
- collegamento tubo flessibile DN15
- Questo codice prodotto non è comprensivo di flessibile e doccetta



Certificati/dichiarazioni

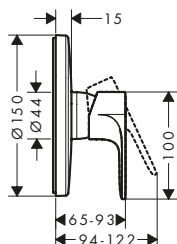


Finiture	Art. Nr.	Euro
● Cromo	72650000	110,20
● Nero Opaco	72650670	137,80

Rebris E Miscelatore monocomando doccia ad incasso per iBox universal

Caratteristiche




- portata massima a 3 bar: 31 l/min
- cartuccia in ceramica
- limitatore della temperatura regolabile
- tipo di connessione: corpo incasso



Certificati/dichiarazioni



Finiture	Art. Nr.	Euro
● Cromo	72668000	149,20
● Nero Opaco	72668670	186,30

⚠️ Parti obbligatorie (sceglierne una)		Art. Nr.	Euro
Opzione 1		iBox universal 2 Corpo incasso	01500180 135,00
	+		Adattatore per iBox universal 2 13588000 33,40
Opzione 2		iBox universal Corpo incasso	01800180 159,80

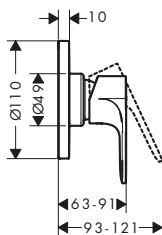
Rebris E

Rebris E Miscelatore monocomando doccia ad incasso

Caratteristiche

- portata massima a 3 bar: 28,7 l/min
- limitatore della temperatura regolabile
- tipo di connessione: corpo incasso

Certificati/dichiarazioni



Finiture	Art. Nr.	Euro
Cromo	72659000	41,90
Nero Opaco	72659670	52,40

! Parti obbligatorie



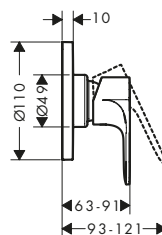
Corpo incasso per miscelatore monocomando doccia ad incasso

Art. Nr.	Euro
13620180	135,20

Rebris E Set miscelatore monocomando doccia ad incasso

Caratteristiche

- composto da: miscelatore monocomando doccia, corpo incasso
- portata massima a 3 bar: 28,7 l/min
- cartuccia in ceramica
- limitatore della temperatura regolabile
- tipo di connessione: corpo incasso



Finiture	Art. Nr.	Euro
Cromo	72658000	134,10
Nero Opaco	72658670	167,50

costituito da:



Rebris E Miscelatore monocomando doccia ad incasso

Incluso in	Codice articolo
72658XXX	72659XXX



Corpo incasso per miscelatore monocomando doccia ad incasso

72658XXX	13620180
----------	----------

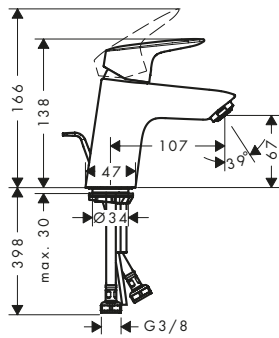


Logis

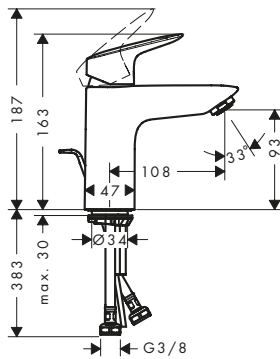
Caratteristiche di tutte le varianti

- tipo di getto: getto normale
- portata massima a 3 bar: 5 l/min
- cartuccia in ceramica
- limitatore della temperatura regolabile
- adatto per caldaie istantanee

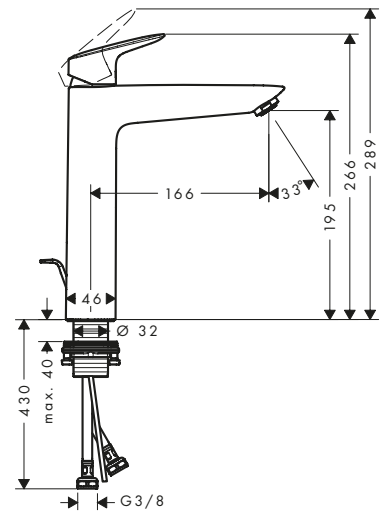
70



100



190



Sostenibilità



Tecnologie































Certificati/dichiarazioni



Logis Miscelatori monocomando lavabo

Panoramica delle varianti

ComfortZone	Proiezione (mm)	Altezza bocca di erogazione (mm)	Set scarico	Materiale set scarico	CoolStart	Finiture	Art. Nr.	Euro
70	107	67	salterello	sintetico	■	 Cromo	71072000	101,10
						 Nero Opaco	71072670	133,90
70	107	67	senza	-	■	 Cromo	71073000	93,90
						 Nero Opaco	71073670	116,20
70	107	67	salterello	sintetico	-	 Cromo	71070000	101,10
						 Nero Opaco	71070670	133,90
70	107	67	salterello	metallo	-	 Cromo	71170000	115,10
						 Nero Opaco	71170670	142,40
70	107	67	push-open	metallo	-	 Cromo	71077000	101,10
						 Nero Opaco	71077670	133,90
70	107	67	senza	-	-	 Cromo	71071000	93,90
						 Nero Opaco	71071670	116,20
100	108	93	salterello	sintetico	■	 Cromo	71102000	129,90
						 Nero Opaco	71102670	169,90
100	108	93	senza	-	■	 Cromo	71103000	122,80
						 Nero Opaco	71103670	152,20
100	108	93	salterello	sintetico	-	 Cromo	71100000	129,90
						 Nero Opaco	71100670	169,90
100	108	93	salterello	metallo	-	 Cromo	71171000	144,00
						 Nero Opaco	71171670	178,40
100	108	93	push-open	sintetico	-	 Cromo	71107000	129,90
						 Nero Opaco	71107670	169,90
100	108	93	senza	-	-	 Cromo	71101000	122,80
						 Nero Opaco	71101670	152,20
190	166	195	salterello	sintetico	-	 Cromo	71090000	166,10
						 Nero Opaco	71090670	205,60
190	166	195	senza	-	-	 Cromo	71091000	158,70
						 Nero Opaco	71091670	196,50

Caratteristiche di tutte le varianti

- tipo di getto: getto normale
- portata massima a 3 bar: 5 l/min
- cartuccia in ceramica
- limitatore della temperatura regolabile
- adatto per caldaie istantanee
- l'aeratore può essere rimosso facilmente con una moneta

110



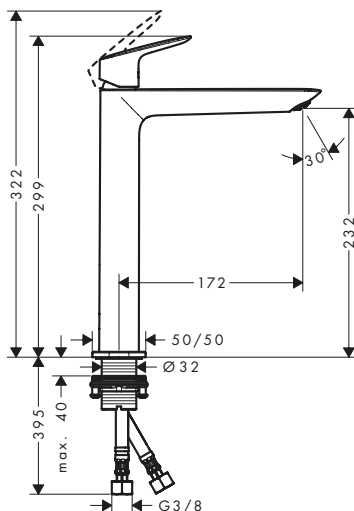
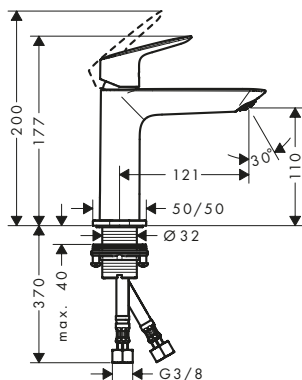
240



Sostenibilità



Tecnologie



Panoramica delle varianti

ComfortZone	Proiezione (mm)	Altezza bocca di erogazione (mm)	Set scarico	Materiale set scarico	CoolStart	Da catino	Finiture	Art. Nr.	Euro
110	121	110	salterello	sintetico	■	-	● Cromo ● Nero Opaco	71254000 71254670	133,20 166,60
110	121	110	senza	-	■	-	● Cromo ● Nero Opaco	71255000 71255670	125,90 157,30
110	121	110	salterello	sintetico	-	-	● Cromo ● Nero Opaco	71251000 71251670	133,20 166,60
110	121	110	push-open	sintetico	-	-	● Cromo ● Nero Opaco	71252000 71252670	133,20 166,60
110	121	110	senza	-	-	-	● Cromo ● Nero Opaco	71253000 71253670	125,90 157,30
240	172	232	salterello	sintetico	-	■	● Cromo ● Nero Opaco	71257000 71257670	206,50 258,00
240	172	232	senza	-	-	■	● Cromo ● Nero Opaco	71258000 71258670	200,50 250,50

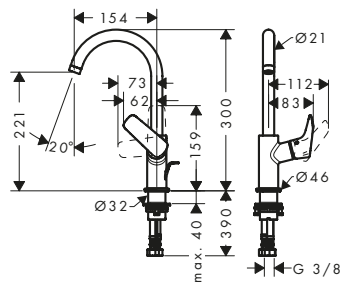
Logis Miscelatori monocomando lavabo con bocca girevole

Caratteristiche di tutte le varianti

- ComfortZone: 210
- proiezione: 154 mm
- altezza bocca di erogazione: 221 mm

- angolo di rotazione 120°
- tipo di getto: getto normale
- portata massima a 3 bar: 5 l/min

- cartuccia in ceramica
- limitatore della temperatura regolabile
- adatto per caldaie istantanee



Sostenibilità



Tecnologie



Certificati/dichiarazioni



Panoramica delle varianti

ComfortZone	Proiezione (mm)	Altezza bocca di erogazione (mm)	Set scarico	Materiale set scarico	Finiture	Art. Nr.	Euro
210	154	221	salterello	sintetico	● Cromo	71130000	209,20
					● Nero Opaco	71130670	259,10
210	154	221	senza	-	● Cromo	71131000	202,20
					● Nero Opaco	71131670	250,50

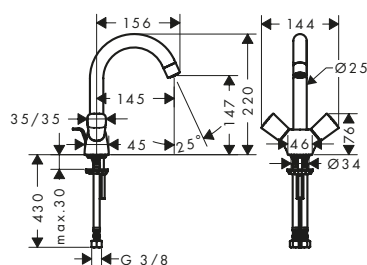
Logis Miscelatori lavabo 2 maniglie

Caratteristiche di tutte le varianti

- ComfortZone: 150
- proiezione: 145 mm
- altezza bocca di erogazione: 147 mm

- angolo di rotazione 120°
- tipo di getto: getto normale
- portata massima a 3 bar: 5 l/min

- con valvole in ceramica caldo/freddo con rotazione fino a 90°
- adatto per caldaie istantanee



Sostenibilità



Tecnologie



Certificati/dichiarazioni



Panoramica delle varianti

ComfortZone	Proiezione (mm)	Altezza bocca di erogazione (mm)	Set scarico	Materiale set scarico	Finiture	Art. Nr.	Euro
150	145	147	salterello	sintetico	● Cromo	71222000	129,90
150	145	147	senza	-	● Cromo	71221000	122,80

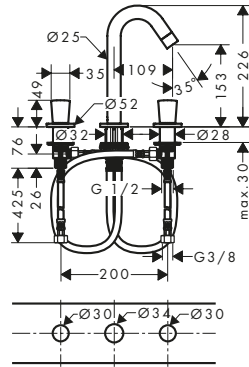
Logis Rubinetteria 3 fori lavabo 150 con salterello

Caratteristiche

- composto da: Rubinetteria 3 fori lavabo, set di scarico
- ComfortZone: 150
- proiezione: 109 mm

- altezza bocca di erogazione: 153 mm
- portata massima a 3 bar: 5 l/min
- con valvole in ceramica caldo/freddo con rotazione fino a 90°

- adatto per caldaie istantanee
- Comando scarico a salterello G 1/4
- materiale set scarico: sintetico



Sostenibilità



Tecnologie



Finiture	Art. Nr.	Euro
● Cromo	71133000	259,80

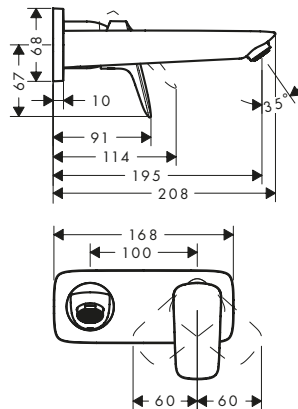
Logis Miscelatore monocomando lavabo ad incasso a parete con bocca da 19,5 cm

Caratteristiche

- composto da: Miscelatore monocomando lavabo ad incasso a parete, set di scarico
- proiezione: 195 mm
- tipo di getto: getto normale
- portata massima a 3 bar: 5 l/min

- cartuccia in ceramica
- limitatore della temperatura regolabile
- adatto per caldaie istantanee
- Set di scarico sempre aperto
- materiale set scarico: metallo

- posizionamento variabile della maniglia a destra o a sinistra, a seconda dell'installazione del corpo incasso



Sostenibilità



Tecnologie



Certificati/dichiarazioni



Finiture	Art. Nr.	Euro
● Cromo	71220000	195,00
● Nero Opaco	71220670	241,60

! Parti obbligatorie



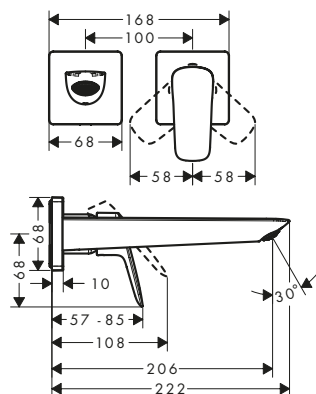
Corpo incasso per miscelatore monocomando lavabo ad incasso

Art. Nr.	Euro
13622180	264,40

Logis Miscelatore monocomando lavabo ad incasso a parete con bocca da 20,5 cm

Caratteristiche

- composto da: Miscelatore monocomando lavabo ad incasso a parete, set di scarico
- proiezione: 206 mm
- tipo di getto: getto normale
- portata massima a 3 bar: 5 l/min
- cartuccia in ceramica
- limitatore della temperatura regolabile
- adatto per caldaie istantanee
- Set di scarico sempre aperto
- materiale set scarico: metallo
- posizionamento variabile della maniglia a destra o a sinistra, a seconda dell'installazione del corpo incasso



Sostenibilità



Tecnologie



Finiture	Art. Nr.	Euro
● Cromo	71256000	200,50
● Nero Opaco	71256670	250,50

! Parti obbligatorie



Corpo incasso per miscelatore monocomando lavabo ad incasso

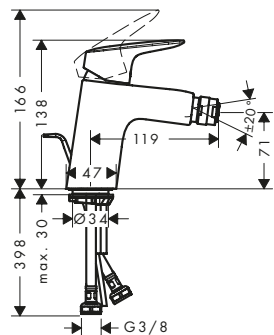
Art. Nr.	Euro
13622180	264,40

Logis Miscelatori monocomando bidet

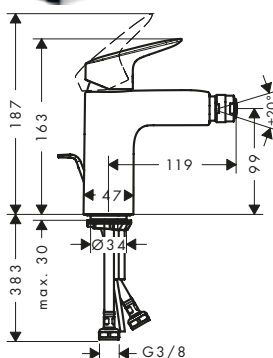
Caratteristiche di tutte le varianti

- composto da: miscelatore monocomando bidet, set di scarico
- proiezione: 119 mm
- con bocca d'erogazione fissa
- rompigitto a giunto girevole
- tipo di getto: getto normale
- portata massima a 3 bar: 7,2 l/min
- cartuccia in ceramica
- limitatore della temperatura regolabile
- adatto per caldaie istantanee
- Comando scarico a saltarello G 1¼

70



100



Tecnologie



Certificati/dichiarazioni



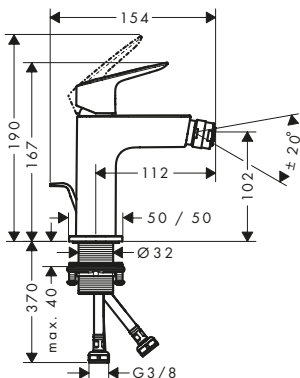
Panoramica delle varianti

ComfortZone	Proiezione (mm)	Altezza bocca di erogazione (mm)	Set scarico	Materiale set scarico	Finiture	Art. Nr.	Euro
70	119	71	salterello	sintetico	● Cromo	71204000	101,10
					● Nero Opaco	71204670	133,90
70	119	71	salterello	metallo	● Cromo	71203000	115,10
100	119	99	salterello	sintetico	● Cromo	71200000	129,90
					● Nero Opaco	71200670	169,90

Logis Miscelatore monocomando bidet 110 con salterello

Caratteristiche

- composto da: miscelatore monocomando bidet, set di scarico
- proiezione: 112 mm
- altezza bocca di erogazione: 102 mm
- con bocca d'erogazione fissa
- rompigitto a giunto girevole
- tipo di getto: getto normale
- portata massima a 3 bar: 5 l/min
- cartuccia in ceramica
- limitatore della temperatura regolabile
- adatto per caldaie istantanee
- materiale set scarico: sintetico



Sostenibilità



Tecnologie

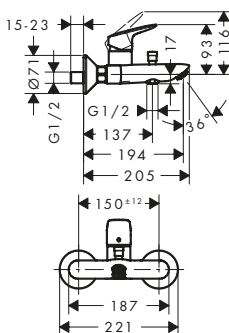


Finiture	Art. Nr.	Euro
● Cromo	71201000	133,20
● Nero Opaco	71201670	166,60

Logis Miscelatore monocomando vasca esterno

Caratteristiche

- proiezione: 194 mm
- interasse: 150 mm ± 12 mm
- tipo di getto miscelatore: getto normale
- portata massima a 3 bar: 20 l/min
- portata bocca d'erogazione vasca a 3 bar: 20 l/min
- portata doccia a 3 bar: 17 l/min
- cartuccia in ceramica
- limitatore della temperatura regolabile
- deviatore con reimpostazione automatica
- valvola antiriflusso
- con isolante acustico
- adatto per caldaie istantanee
- tipo di connessione: Collegamenti a S
- montaggio a parete
- Questo codice prodotto non è comprensivo di flessibile e doccia



Tecnologie



Certificati/dichiarazioni



Finiture	Art. Nr.	Euro
● Cromo	71400000	144,50
● Nero Opaco	71400670	178,90

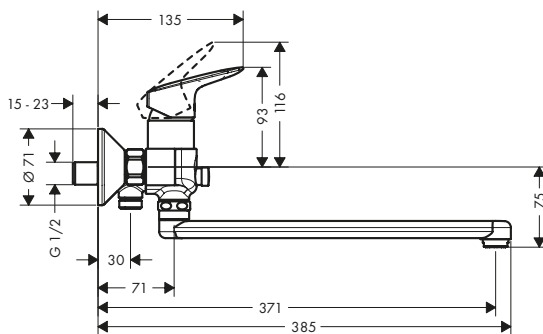
Logis Miscelatore monocomando vasca con bocca erogazione lunga

Caratteristiche

- proiezione: 300 mm
- interasse: 150 mm ± 12 mm
- tipo di getto miscelatore: getto normale
- portata massima a 3 bar: 16 l/min

- portata bocca d'erogazione vasca a 3 bar: 16 l/min
- portata doccia a 3 bar: 7,5 l/min
- cartuccia in ceramica
- limitatore della temperatura regolabile

- deviatore con reimpostazione automatica
- adatto per caldaie istantanee
- tipo di connessione: Collegamenti a S
- montaggio a parete



Tecnologie



Certificati/dichiarazioni



Finiture	Art. Nr.	Euro
● Cromo	71402000	197,40

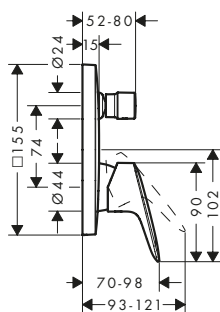
Logis Miscelatori monocomando vasca per installazione ad incasso per iBox universal

Caratteristiche di tutte le varianti

- cartuccia in ceramica
- limitatore della temperatura regolabile

- deviatore con reimpostazione automatica
- tipo di connessione: corpo incasso

- montaggio a parete



Certificati/dichiarazioni



Panoramica delle varianti

Combinazione di sicurezza EN 1717	portata max. a 3 bar (l/min)	Finiture	Art. Nr.	Euro
-	29	● Cromo	71405000	151,70
		● Nero Opaco	71405670	187,90
■	25,6	● Cromo	71407000	238,10
		● Nero Opaco	71407670	294,80

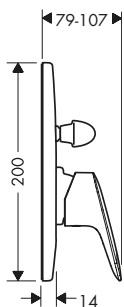
! Parti obbligatorie (sceglierne una)

Opzione	Parti obbligatorie	Art. Nr.	Euro
Opzione 1	iBox universal 2 Corpo incasso	01500180	135,00
+	Adattatore per iBox universal 2	13588000	33,40
Opzione 2	iBox universal Corpo incasso	01800180	159,80

Logis Miscelatore monocomando vasca ad incasso

Caratteristiche

- portata massima a 3 bar: 30,7 l/min
- portata bocca d'erogazione vasca a 3 bar: 30,7 l/min
- portata doccia a 3 bar: 27,4 l/min
- cartuccia in ceramica
- limitatore della temperatura regolabile
- deviatore con reimpostazione automatica
- tipo di connessione: corpo incasso
- montaggio a parete



Certificati/dichiarazioni



Finiture	Art. Nr.	Euro
● Cromo	71406000	54,00

Parti obbligatorie



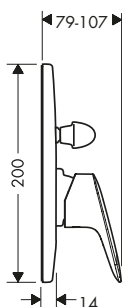
Corpo incasso per miscelatore monocomando vasca ad incasso

Art. Nr.	Euro
31741180	152,20

Logis Set miscelatore vasca ad incasso

Caratteristiche

- composto da: Miscelatore monocomando vasca, corpo incasso
- portata massima a 3 bar: 30,7 l/min
- portata bocca d'erogazione vasca a 3 bar: 30,7 l/min
- portata doccia a 3 bar: 27,4 l/min
- cartuccia in ceramica
- tipo di connessione: corpo incasso
- montaggio a parete



Certificati/dichiarazioni



Finiture	Art. Nr.	Euro
● Cromo	71409000	203,80

costituito da:



Corpo incasso per miscelatore monocomando vasca ad incasso

Incluso in	Codice articolo
71409000	31741180



Logis Miscelatore monocomando vasca ad incasso

71409000	71406000
----------	----------

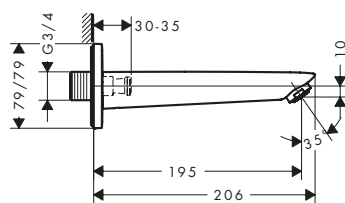
Logis Bocca d'erogazione

Caratteristiche

- tipo di connessione: G $\frac{3}{4}$
- con rosetta

- proiezione: 195 mm
- montaggio a parete

- portata massima a 3 bar: 21 l/min
- tipo di getto: getto normale



Tecnologie



Certificati/dichiarazioni



Finiture	Art. Nr.	Euro
Cromo	71410000	113,70
Nero Opaco	71410670	140,70

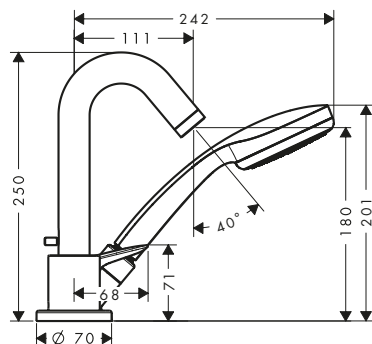
Logis Rubinetteria 3 fori monocomando bordo vasca con Secuflex

Caratteristiche

- composto da: Miscelatore monocomando 3 fori bordo vasca, doccetta, supporto doccia
- proiezione: 111 mm
- tipo di getto miscelatore: getto normale
- tipo di getto doccetta: Rain

- lunghezza massima di estrazione doccetta: 1,10 m
- portata massima a 3 bar: 18 l/min
- portata bocca d'erogazione vasca a 3 bar: 18 l/min
- portata doccetta a 3 bar: 15 l/min

- cartuccia in ceramica
- limitatore della temperatura regolabile
- valvola antiriflusso
- tipo di connessione: corpo incasso
- montaggio bordo vasca



Tecnologie



Tipi di getto



Finiture	Art. Nr.	Euro
Cromo	71310000	577,20

Parti obbligatorie



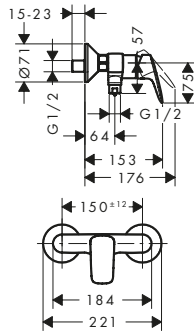
Corpo incasso per miscelatore vasca monocomando a 3 utenze montaggio a bordo vasca

Art. Nr.	Euro
13437180	838,90

Logis Miscelatore monocomando doccia esterno

Caratteristiche

- interasse: 150 mm ± 12 mm
- portata massima a 3 bar: 28 l/min
- portata doccetta a 3 bar: 17 l/min
- cartuccia in ceramica
- limitatore della temperatura regolabile
- valvola antiriflusso
- con isolante acustico
- collegamento tubo flessibile DN15
- Questo codice prodotto non è comprensivo di flessibile e doccetta



Certificati/dichiarazioni

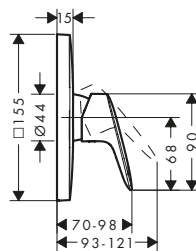


Finiture	Art. Nr.	Euro
Cromo	71600000	115,60
Nero Opaco	71600670	143,20

Logis Miscelatore monocomando doccia ad incasso per iBox universal

Caratteristiche

- portata massima a 3 bar: 29,3 l/min
- limitatore della temperatura regolabile
- tipo di connessione: corpo incasso



Certificati/dichiarazioni



Finiture	Art. Nr.	Euro
Cromo	71605000	129,90
Nero Opaco	71605670	169,90

⚠️ Parti obbligatorie (sceglierne una)

Opzione	Parti obbligatorie	Art. Nr.	Euro
Opzione 1	iBox universal 2 Corpo incasso	01500180	135,00
	+ Adattatore per iBox universal 2	13588000	33,40
Opzione 2	iBox universal Corpo incasso	01800180	159,80

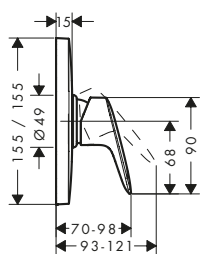
Logis Miscelatore monocomando doccia ad incasso ad alta portata

Caratteristiche

· portata massima a 3 bar: 47 l/min



· cartuccia ceramica (alta portata)

· limitatore della temperatura regolabile



Finiture	Art. Nr.	Euro
● Cromo	71607000	129,90

⚠️ Parti obbligatorie (sceglierne una)

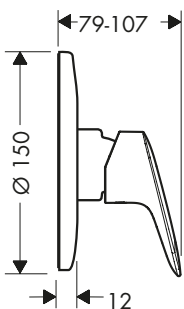
		Art. Nr.	Euro	
Opzione 1		iBox universal 2 Corpo incasso	01500180	135,00
+		Adattatore per iBox universal 2	13588000	33,40
Opzione 2		iBox universal Corpo incasso	01800180	159,80

Logis Miscelatore monocomando doccia ad incasso

Caratteristiche

· portata massima a 3 bar: 28,7 l/min

· tipo di connessione: corpo incasso




Certificati/dichiarazioni



Finiture	Art. Nr.	Euro
● Cromo	71606000	43,30

⚠️ Parti obbligatorie

		Art. Nr.	Euro
	Corpo incasso per miscelatore monocomando doccia ad incasso	13620180	135,20

Logis Set miscelatore doccia ad incasso

Caratteristiche

- composto da: miscelatore monocomando doccia, corpo incasso
- portata massima a 3 bar: 27 l/min
- cartuccia in ceramica

- tipo di connessione: corpo incasso

Certificati/dichiarazioni



Finiture	Art. Nr.	Euro
Cromo	71666000	129,60

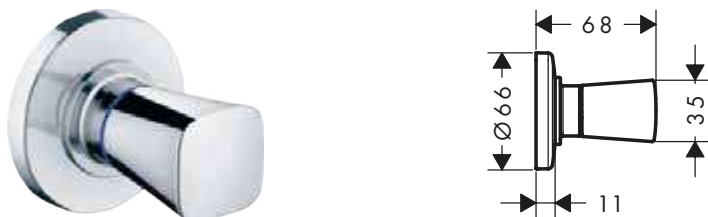
costituito da:

	Incluso in	Codice articolo
Corpo incasso per miscelatore monocomando doccia ad incasso	71666000	13620180
Logis Miscelatore monocomando doccia ad incasso	71666000	71606000

Logis Valvola d'arresto ad incasso

Caratteristiche

- tipo di connessione: DN15/DN20
- classe di rumorosità: II



Finiture	Art. Nr.	Euro
Cromo	71970000	36,30

⚠️ Parti obbligatorie (sceglierne una)

	Art. Nr.	Euro
Corpo incasso 40 l/min valvola d'arresto ceramica	15974180	107,50
Corpo incasso 52 l/min valvola d'arresto stelo	15973180	103,40
Corpo incasso 130 l/min valvola d'arresto stelo	15970180	112,40



Vernis

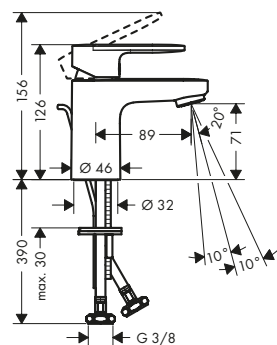
Vernis Blend

Vernis Blend Miscelatori monocomando lavabo

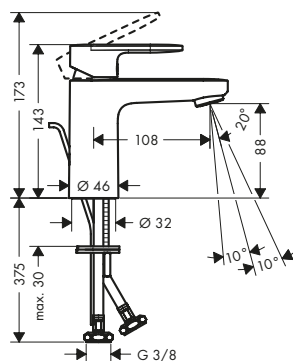
Caratteristiche di tutte le varianti

- tipo di getto: getto normale
- portata massima a 3 bar: 5 l/min
- adatto per caldaie istantanee
- rompigitto orientabile
- cartuccia in ceramica

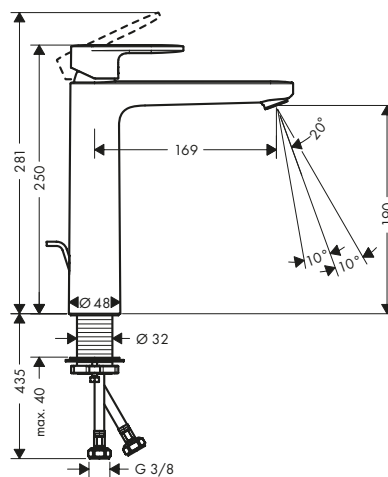
70



100



190



Sostenibilità



Tecnologie



Certificati/dichiarazioni



Vernis Blend Miscelatori monocomando lavabo

Panoramica delle varianti

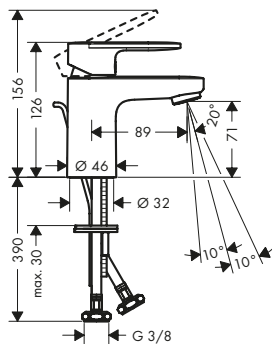
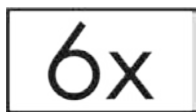
ComfortZone	Proiezione (mm)	Altezza bocca di erogazione (mm)	Set scarico	Materiale set scarico	CoolStart	Finiture	Art. Nr.	Euro
70	89	71	salterello	sintetico	■	● Cromo	71584000	82,10
						● Nero Opaco	71584670	114,80
70	89	71	push-open	sintetico	■	● Cromo	71598000	83,20
						● Nero Opaco	71598670	116,50
70	89	71	salterello	metallo	-	● Cromo	71557000	94,30
70	89	71	salterello	sintetico	-	● Cromo	71550000	82,10
						● Nero Opaco	71550670	114,80
70	89	71	senza	-	-	● Cromo	71558000	73,60
						● Nero Opaco	71558670	102,80
100	108	88	salterello	sintetico	■	● Cromo	71585000	107,30
						● Nero Opaco	71585670	149,00
100	108	88	push-open	sintetico	■	● Cromo	71589000	108,70
						● Nero Opaco	71589670	151,10
100	108	88	salterello	metallo	-	● Cromo	71559000	119,40
100	108	88	salterello	sintetico	-	● Cromo	71551000	107,30
						● Nero Opaco	71551670	149,00
100	108	88	senza	-	-	● Cromo	71580000	98,60
						● Nero Opaco	71580670	138,10
190	169	190	salterello	sintetico	-	● Cromo	71552000	140,50
						● Nero Opaco	71552670	196,70
190	169	190	salterello	metallo	-	● Cromo	71581000	152,80
190	169	190	senza	-	-	● Cromo	71582000	132,00
						● Nero Opaco	71582670	184,80

Vernis Blend Pacchetti miscelatori monocomando lavabo per progetti

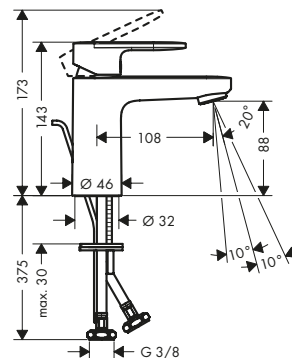
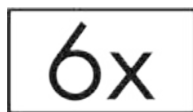
Caratteristiche di tutte le varianti

- composto da: miscelatore monocomando lavabo, set di scarico
- tipo di getto: getto normale
- rompighetto orientabile
- portata massima a 3 bar: 5 l/min
- cartuccia in ceramica
- limitatore della temperatura regolabile
- adatto per caldaie istantanee
- Comando scarico a saltarello G 1¼
- materiale set scarico: sintetico
- unità imballaggio: 6 pezzi
- i singoli prodotti contenuti nella confezione non sono vendibili singolarmente in quanto sprovvisti di packaging unitario

70



100



Sostenibilità



Tecnologie



Panoramica delle varianti

ComfortZone	Proiezione (mm)	Altezza bocca di erogazione (mm)	Set scarico	CoolStart	Finiture	Art. Nr.	Euro
70	89	71	salterello	■	● Cromo	71599000	489,70
70	89	71	salterello	-	● Cromo	71587000	478,00
100	108	88	salterello	-	● Cromo	71588000	619,50

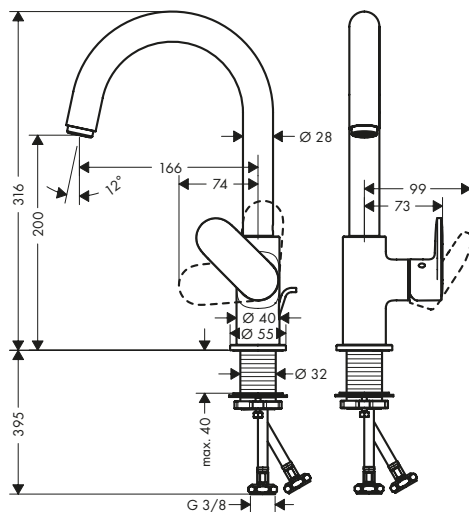
Le misure all'interno dei disegni in scala sono espresse in mm. Specifiche tecniche e unità di misura sono soggette a modifiche.

Vernis Blend

Vernis Blend Miscelatore monocomando lavabo con bocca orientabile e salterello

Caratteristiche

- composto da: miscelatore monocomando lavabo, set di scarico
- ComfortZone: 200
- proiezione: 166 mm
- altezza bocca di erogazione: 200 mm
- angolo di rotazione regolabile a 2 scatti a 120° o 360°
- tipo di getto: getto laminare
- portata massima a 3 bar: 5 l/min
- cartuccia in ceramica
- adatto per caldaie istantanee
- Comando scarico a saltarello G 1¼
- materiale set scarico: sintetico



Sostenibilità



Tecnologie

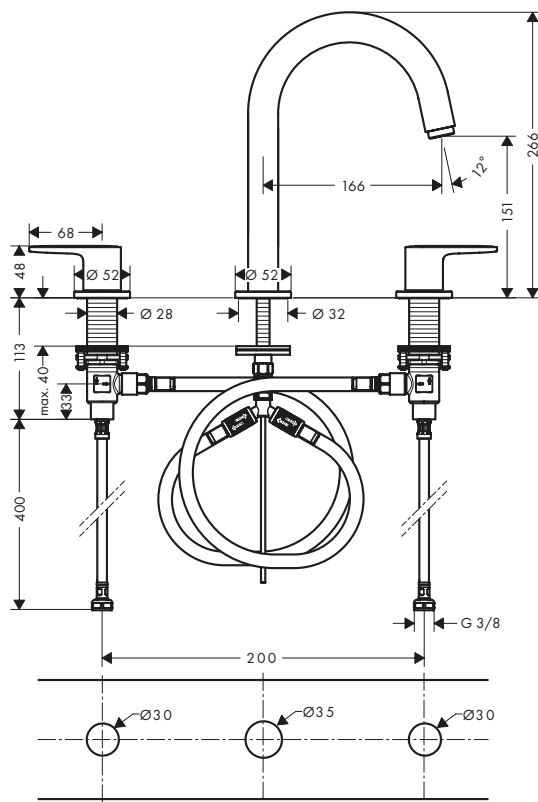


Finiture	Art. Nr.	Euro
● Cromo	71554000	171,10

Vernis Blend Miscelatore lavabo 3 fori con salterello

Caratteristiche

- composto da: Rubinetteria 3 fori lavabo, set di scarico
- ComfortZone: 150
- proiezione: 166 mm
- altezza bocca di erogazione: 151 mm
- tipo di getto: getto laminare
- portata massima a 3 bar: 5 l/min
- con valvole in ceramica caldo/freddo con rotazione fino a 90°
- adatto per caldaie istantanee
- Comando scarico a saltarello G 1¼
- materiale set scarico: sintetico



Sostenibilità



Tecnologie

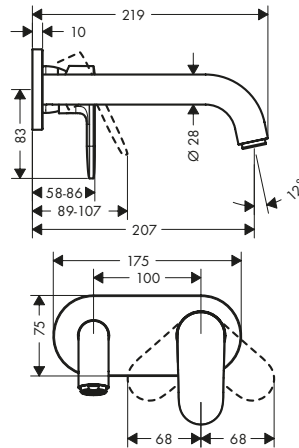


Finiture	Art. Nr.	Euro
● Cromo	71553000	207,80
● Nero Opaco	71553670	290,80

Vernis Blend Miscelatore monocomando lavabo ad incasso a parete con bocca di erogazione 20,7 cm

Caratteristiche

- proiezione: 207 mm
- tipo di getto: getto normale
- portata massima a 3 bar: 5 l/min
- cartuccia in ceramica
- adatto per caldaie istantanee
- posizionamento variabile della maniglia a destra o a sinistra, a seconda dell'installazione del corpo incasso



Sostenibilità



Tecnologie



Finiture	Art. Nr.	Euro
● Cromo	71576000	146,60
● Nero Opaco	71576670	205,30

Parti obbligatorie



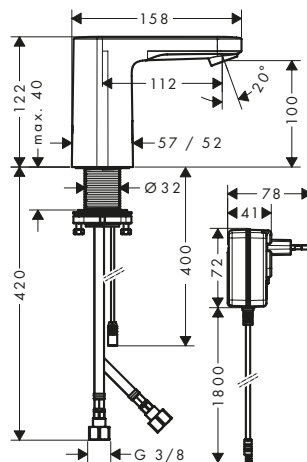
Corpo incasso per miscelatore monocomando lavabo ad incasso

Art. Nr.	Euro
13622180	264,40

Vernis Blend Miscelatori elettronici lavabo

Caratteristiche di tutte le varianti

- ComfortZone 100
- proiezione: 112 mm
- tipo di getto: getto normale
- rompigetto orientabile
- portata massima a 3 bar: 5 l/min
- temperatura predefinito
- con canali dell'acqua separati dal corpo in ottone
- valvola antiriflusso
- tecnologia con sensore a infrarossi
- adeguamento automatico all'ambiente del sensore a infrarossi
- tempo di funzionamento regolabile
- tempo di funzionamento: 10 s, 20 s, 30 s
- possibilità di attivazione del risciacquo igienico (flusso d'acqua automatico)
- frequenza del risciacquo igienico: 24 h, 48 h, 72 h
- durata risciacquo del risciacquo igienico: 10 s, 20 s, 30 s
- risciacquo permanente attivabile (flusso dell'acqua singolo per 200 secondi, adatto alla disinfezione termica)
- modalità pulizia: arresto dell'acqua manuale per pulizia del lavabo
- la frequenza d'uso del risciacquo igienico e la durata del risciacquo igienico sono interdipendenti (24 h - 10 s, 48 h - 20 s, 72 h - 30 s)



Sostenibilità



Tecnologie



Panoramica delle varianti

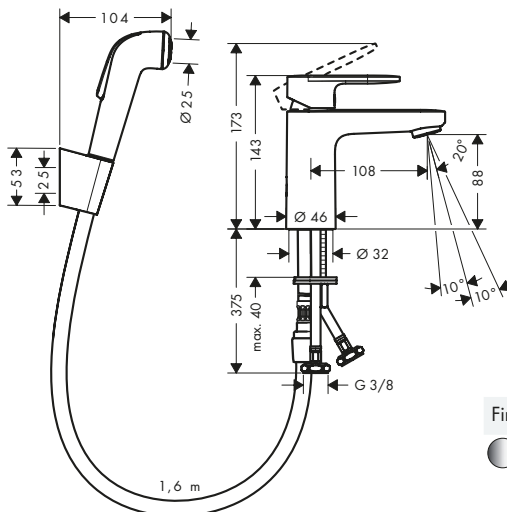
Alimentazione elettrica	Impostazione della temperatura	Finiture	Art. Nr.	Euro
funzionamento a batteria	predefinito	● Cromo	71502000	265,40
allacciamento alla rete	predefinito	● Cromo	71501000	291,90

Vernis Blend

Vernis Blend Miscelatore monocomando lavabo 100 con doccetta bidette e flessibile 160 cm

Caratteristiche

- composto da: miscelatore monocomando lavabo, doccetta bidette, supporto doccia, flessibile doccia
- ComfortZone: 100
- proiezione: 108 mm
- altezza bocca di erogazione: 88 mm
- tipo di getto: getto normale, getto doccia
- portata massima a 3 bar: 5 l/min
- cartuccia in ceramica
- limitatore della temperatura regolabile



Sostenibilità



Tecnologie



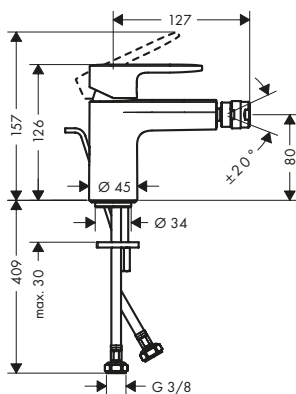
Finiture	Art. Nr.	Euro
● Cromo	71215000	123,30

Vernis Blend Miscelatori monocomando bidet

Caratteristiche di tutte le varianti

- composto da: miscelatore monocomando bidet, set di scarico
- proiezione: 127 mm
- altezza bocca di erogazione: 80 mm
- con bocca d'erogazione fissa
- rompigitto a giunto girevole
- tipo di getto: getto normale
- portata massima a 3 bar: 5 l/min
- cartuccia in ceramica
- adatto per caldaie istantanee
- Comando scarico a saltarello G 1/4

80



Sostenibilità



Tecnologie



Panoramica delle varianti

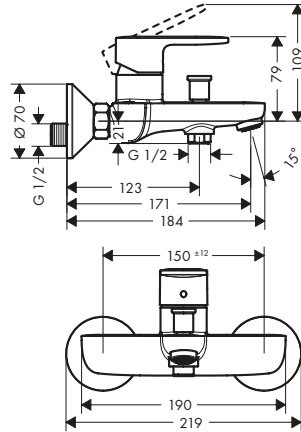
Set scarico	Materiale set scarico	Finiture	Art. Nr.	Euro
salterello	sintetico	● Cromo	71210000	82,10
		● Nero Opaco	71210670	114,80
salterello	metallo	● Cromo	71218000	94,30
		● Nero Opaco	71218670	132,00

Vernis Blend Miscelatore monocomando vasca esterno

Caratteristiche

- proiezione: 171 mm
- interasse: 150 mm ± 12 mm
- tipo di getto miscelatore: getto normale
- portata massima a 3 bar: 22,5 l/min
- portata bocca d'erogazione vasca a 3 bar: 22,5 l/min
- portata doccia a 3 bar: 15,7 l/min
- cartuccia in ceramica
- limitatore della temperatura regolabile
- deviatore con reimpostazione automatica
- con isolante acustico
- adatto per caldaie istantanee

- tipo di connessione: Collegamenti a S
- montaggio a parete
- Questo codice prodotto non è comprensivo di flessibile e doccia



Tecnologie



Certificati/dichiarazioni



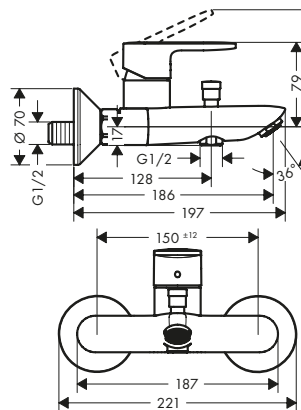
Finiture	Art. Nr.	Euro
● Cromo	71440000	119,80
● Nero Opaco	71440670	167,70

Vernis Blend Miscelatore monocomando vasca esterno con 2 portate

Caratteristiche

- proiezione: 171 mm
- interasse: 150 mm ± 12 mm
- tipo di getto miscelatore: getto normale
- portata massima a 3 bar: 22,4 l/min
- portata bocca d'erogazione vasca a 3 bar: 22,4 l/min
- portata doccia a 3 bar: 15,9 l/min
- cartuccia in ceramica con maniglia Eco a 2 portate
- limitatore della temperatura regolabile
- deviatore con reimpostazione automatica
- con isolante acustico
- adatto per caldaie istantanee
- tipo di connessione: Collegamenti a S
- montaggio a parete
- Questo codice prodotto non è comprensivo di flessibile e doccia

- adatto per caldaie istantanee
- tipo di connessione: Collegamenti a S
- montaggio a parete
- Questo codice prodotto non è comprensivo di flessibile e doccia



Sostenibilità



Tecnologie



Finiture	Art. Nr.	Euro
● Cromo	71454000	119,80

Vernis Blend

Vernis Blend Miscelatore monocomando vasca esterno - pacchetto da 6 pz

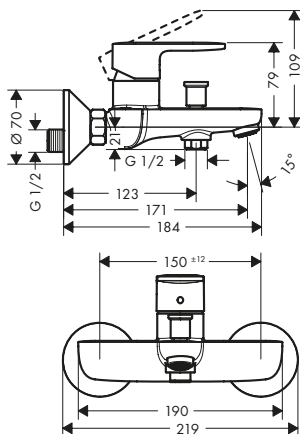
Caratteristiche

- proiezione: 171 mm
- interasse: 150 mm ± 12 mm
- tipo di getto miscelatore: getto normale
- portata massima a 3 bar: 22,5 l/min
- portata bocca d'erogazione vasca a 3 bar: 22,5 l/min
- portata doccia a 3 bar: 15,7 l/min

- cartuccia in ceramica
- limitatore della temperatura regolabile
- deviatore con reimpostazione automatica
- con isolante acustico
- adatto per caldaie istantanee
- tipo di connessione: Collegamenti a S
- montaggio a parete

- unità imballaggio: 6 pezzi
- I singoli prodotti contenuti nella confezione non sono vendibili singolarmente in quanto sprovvisti di packaging unitario
- Questo codice prodotto non è comprensivo di flessibile e doccia

6x



Tecnologie



Finiture	Art. Nr.	Euro
● Cromo	71447000	697,30

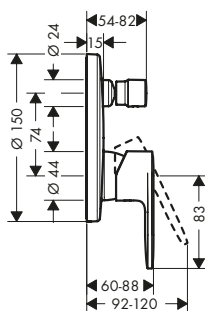
Vernis Blend Miscelatori monocomando vasca per installazione ad incasso per iBox universal

Caratteristiche di tutte le varianti

- cartuccia in ceramica
- limitatore della temperatura regolabile

- deviatore con reimpostazione automatica
- adatto per caldaie istantanee

- tipo di connessione: corpo incasso
- montaggio a parete






Certificati/dichiarazioni



Panoramica delle varianti

Combinazione di sicurezza EN 1717	portata max. a 3 bar (l/min)	Finiture	Art. Nr.	Euro
-	29	● Cromo	71466000	119,80
		● Nero Opaco	71466670	167,70
■	25	● Cromo	71467000	159,00
		● Nero Opaco	71467670	222,40

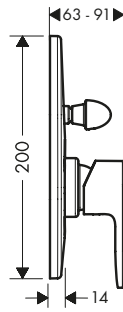
! Parti obbligatorie (sceglierne una)

Opzione	Parti obbligatorie	Descrizione	Art. Nr.	Euro
Opzione 1		iBox universal 2 Corpo incasso	01500180	135,00
+		Adattatore per iBox universal 2	13588000	33,40
Opzione 2		iBox universal Corpo incasso	01800180	159,80

Vernis Blend Miscelatore monocomando vasca ad incasso


Caratteristiche

- portata massima a 3 bar: 30,7 l/min
- portata bocca d'erogazione vasca a 3 bar: 30,7 l/min
- portata doccia a 3 bar: 27,4 l/min
- limitatore della temperatura regolabile
- deviatore con reimpostazione automatica
- tipo di connessione: corpo incasso
- montaggio a parete



Finiture	Art. Nr.	Euro
● Cromo	71449000	42,80
● Nero Opaco	71449670	59,90

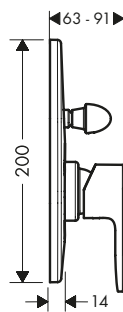
! Parti obbligatorie

	Art. Nr.	Euro
 Corpo incasso per miscelatore monocomando vasca ad incasso	31741180	152,20

Vernis Blend Set miscelatore vasca da incasso



Caratteristiche

- composto da: Miscelatore monocomando vasca, corpo incasso
- portata massima a 3 bar: 30 l/min
- cartuccia in ceramica
- limitatore della temperatura regolabile
- deviatore con reimpostazione automatica
- adatto per caldaie istantanee
- tipo di connessione: corpo incasso
- montaggio a parete



Finiture	Art. Nr.	Euro
● Cromo	71473000	184,50
● Nero Opaco	71473670	199,90

costituito da:

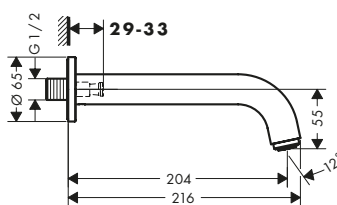
	Incluso in	Codice articolo
 Vernis Blend Miscelatore monocomando vasca ad incasso	71473XXX	71449XXX
 Corpo incasso per miscelatore monocomando vasca ad incasso	71473XXX	31741180

Vernis Blend

Vernis Blend Bocca d'erogazione

Caratteristiche

- con rosetta
- proiezione: 204 mm
- montaggio a parete
- portata massima a 3 bar: 21,7 l/min
- tipo di getto: getto normale



Tecnologie



Finiture	Art. Nr.	Euro
● Cromo	71420000	91,70
● Nero Opaco	71420670	128,30

Vernis Blend Rubinetteria 4 fori bordo vasca

Caratteristiche

- composto da: Rubinetteria 4 fori bordo vasca, doccetta
- proiezione: 211 mm
- tipo di getto miscelatore: getto normale
- tipo di getto doccetta: Rain, IntenseRain
- lunghezza massima di estrazione doccetta: 1,6 m
- portata massima a 3 bar: 25 l/min
- portata bocca d'erogazione vasca a 3 bar: 25 l/min
- portata doccetta a 3 bar: 17 l/min
- valvole in ceramica caldo/freddo a rotazione di 90°
- valvola antiriflusso
- adatto per caldaie istantanee
- tipo di connessione: G 1/2
- montaggio bordo vasca
- necessaria apertura per la manutenzione



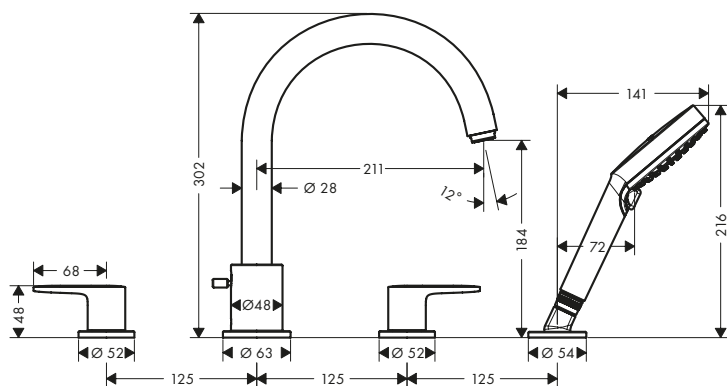
Tecnologie



Tipi di getto



Finiture	Art. Nr.	Euro
● Cromo	71456000	305,50
● Nero Opaco	71456670	427,60



! Parti obbligatorie



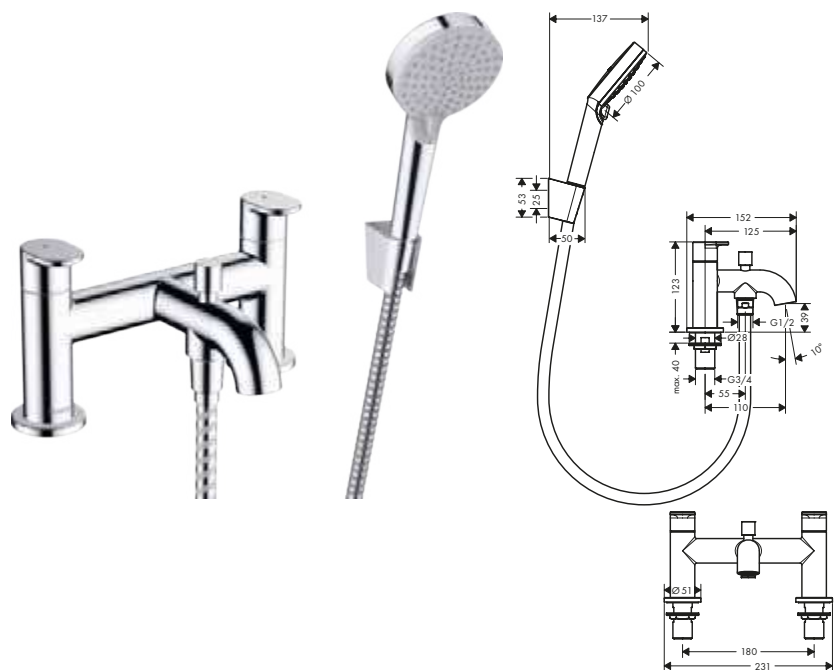
Corpo incasso per miscelatore vasca monocomando a 4 utenze montaggio a bordo vasca

Art. Nr.	Euro
13244180	353,10




Vernis Blend Rubinetteria 2 fori bordo vasca con deviatore e doccetta Vernis Blend Vario

Caratteristiche

- composto da: Rubinetteria 2 fori bordo vasca, doccetta, supporto doccia, flessibile doccia
- proiezione: 110 mm
- interasse: 180 mm
- portata massima a 3 bar: 49,3 l/min
- portata bocca d'erogazione vasca a 3 bar: 49,3 l/min
- portata doccetta a 3 bar: 18,1 l/min
- con valvole in ceramica caldo/freddo con rotazione fino a 90°
- pressione operativa a partire da 0,2 bar
- deviatore con reimpostazione automatica
- deviatore bloccabile
- valvola antiriflusso
- con isolante acustico
- tipo di connessione: G^{3/4}
- montaggio bordo vasca



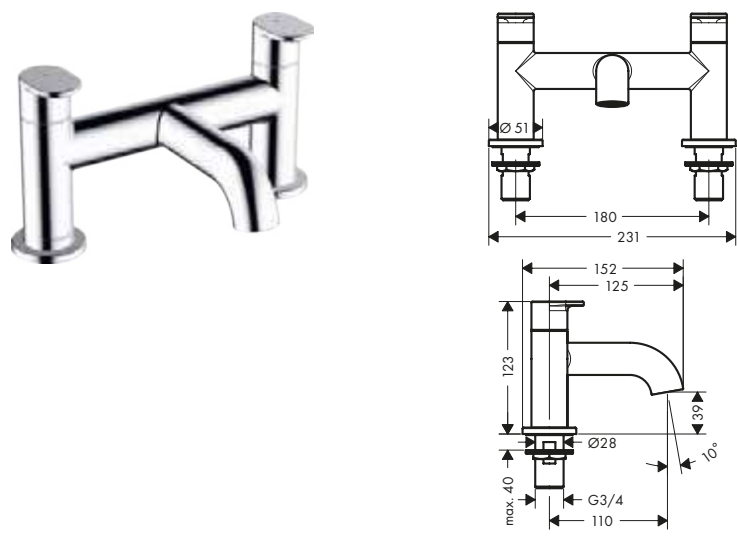
Finiture	Art. Nr.	Euro
● Cromo	71461000	246,40
● Nero Opaco	71461670	344,80

costituito da:		Incluso in	Codice articolo
	Metaflex Flessibile doccia 160 cm	71461000	28266000
	Isiflex Flessibile doccia 160 cm	71461670	28276670
	Supporto doccia Porter S	71461XXX	28331XXX

Vernis Blend Rubinetteria 2 fori bordo vasca

Caratteristiche

- proiezione: 110 mm
- interasse: 180 mm
- portata massima a 3 bar: 50 l/min
- valvole in ceramica caldo/freddo a rotazione di 90°
- pressione operativa a partire da 0,2 bar
- tipo di connessione: G^{3/4}
- montaggio bordo vasca



Certificati/dichiarazioni



Finiture	Art. Nr.	Euro
● Cromo	71442000	205,30
● Nero Opaco	71442670	284,70

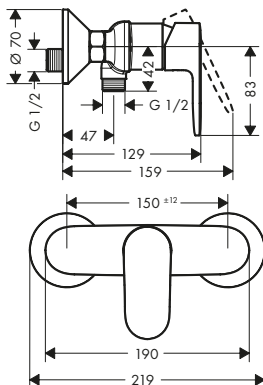
Le misure all'interno dei disegni in scala sono espresse in mm. Specifiche tecniche e unità di misura sono soggette a modifiche.

Vernis Blend

Vernis Blend Miscelatore monocomando doccia esterno

Caratteristiche

- interasse: 150 mm \pm 12 mm
- portata massima a 3 bar: 28 l/min
- portata doccetta a 3 bar: 16 l/min
- cartuccia in ceramica
- limitatore della temperatura regolabile
- valvola antiriflusso
- con isolante acustico
- adatto per caldaie istantanee
- collegamento tubo flessibile DN15
- Questo codice prodotto non è comprensivo di flessibile e doccetta



Certificati/dichiarazioni

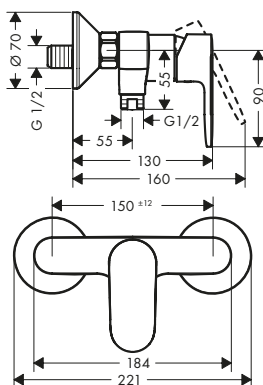


Finiture	Art. Nr.	Euro
Cromo	71640000	94,60
Nero Opaco	71640670	132,50

Vernis Blend Miscelatore monocomando doccia esterno 2 portate

Caratteristiche

- portata massima a 3 bar: 30 l/min
- portata doccetta a 3 bar: 15,2 l/min
- cartuccia in ceramica con posizione maniglia Eco per una portata ridotta del 50%
- limitatore della temperatura regolabile
- valvola antiriflusso
- con isolante acustico
- adatto per caldaie istantanee
- collegamento tubo flessibile DN15
- Questo codice prodotto non è comprensivo di flessibile e doccetta



Sostenibilità



Certificati/dichiarazioni



Finiture	Art. Nr.	Euro
Cromo	71646000	94,60

Vernis Blend Miscelatore monocomando doccia esterno - pacchetto da 6pz

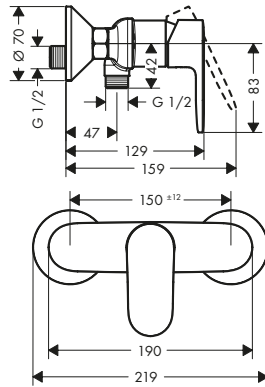
Caratteristiche

- portata doccia a 3 bar: 15,7 l/min
- cartuccia in ceramica
- limitatore della temperatura regolabile
- valvola antiriflusso
- con isolante acustico

- adatto per caldaie istantanee
- collegamento tubo flessibile DN15
- unità imballaggio: 6 pezzi

- I singoli prodotti contenuti nella confezione non sono vendibili singolarmente in quanto sprovvisti di packaging unitario
- Questo codice prodotto non è comprensivo di flessibile e doccia

6x



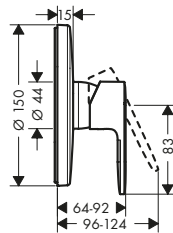
Finiture	Art. Nr.	Euro
● Cromo	71647000	555,80

Vernis Blend Miscelatore monocomando doccia ad incasso

Caratteristiche




- portata massima a 3 bar: 29,3 l/min
- cartuccia in ceramica

- limitatore della temperatura regolabile
- tipo di connessione: corpo incasso



Finiture	Art. Nr.	Euro
● Cromo	71667000	107,30
● Nero Opaco	71667670	150,10

⚠️ Parti obbligatorie (sceglierne una)

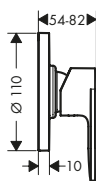
		Art. Nr.	Euro
Opzione 1		iBox universal 2 Corpo incasso	01500180 135,00
+		Adattatore per iBox universal 2	13588000 33,40
Opzione 2		iBox universal Corpo incasso	01800180 159,80

Vernis Blend

Vernis Blend Miscelatore monocomando doccia ad incasso

Caratteristiche

- portata massima a 3 bar: 28,7 l/min
- cartuccia in ceramica
- limitatore della temperatura regolabile
- tipo di connessione: corpo incasso



Finiture	Art. Nr.	Euro
Cromo	71649000	34,20
Nero Opaco	71649670	47,90

⚠️ Parti obbligatorie



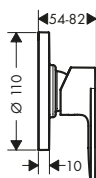
Corpo incasso per miscelatore monocomando doccia ad incasso

Art. Nr.	Euro
13620180	135,20

Vernis Blend Set miscelatore doccia da incasso

Caratteristiche

- composto da: miscelatore monocomando doccia, corpo incasso
- portata massima a 3 bar: 28,7 l/min
- cartuccia in ceramica
- limitatore della temperatura regolabile
- tipo di connessione: corpo incasso



Finiture	Art. Nr.	Euro
Cromo	71663000	119,40
Nero Opaco	71663670	139,00

costituito da:



Vernis Blend Miscelatore monocomando doccia ad incasso

Incluso in	Codice articolo
71663XXX	71649XXX



Corpo incasso per miscelatore monocomando doccia ad incasso

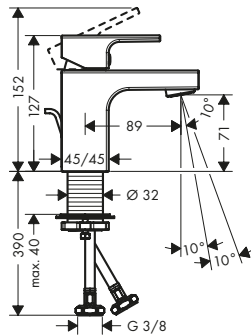
71663XXX	13620180
----------	----------

Vernis Shape Miscelatori monocomando lavabo con canali dell'acqua separati dal corpo in ottone

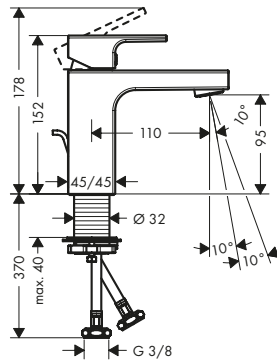
Caratteristiche di tutte le varianti

- tipo di getto: getto normale
- portata massima a 3 bar: 5 l/min
- cartuccia in ceramica
- con canali dell'acqua separati dal corpo in ottone
- adatto per caldaie istantanee

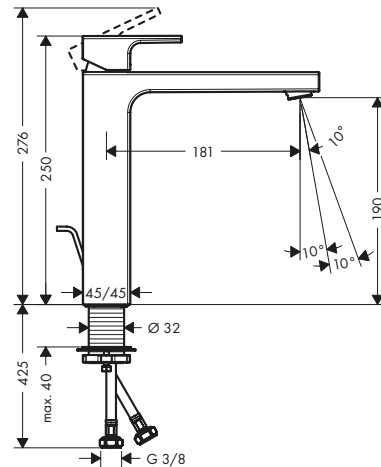
70



100



190



Sostenibilità



Tecnologie



Certificati/dichiarazioni



Panoramica delle varianti

ComfortZone	Proiezione (mm)	Altezza bocca di erogazione (mm)	Set scarico	Materiale set scarico	CoolStart	Finiture	Art. Nr.	Euro
70	89	71	salterello	sintetico	-	● Cromo	71560000	97,80
						● Nero Opaco	71560670	136,90
100	110	95	salterello	sintetico	■	● Cromo	71594000	128,30
						● Nero Opaco	71594670	179,70
100	110	95	salterello	sintetico	-	● Cromo	71561000	128,30
						● Nero Opaco	71561670	179,70
100	110	95	salterello	metallo	-	● Cromo	71568000	140,60
100	110	95	senza	-	-	● Cromo	71569000	119,80
						● Nero Opaco	71569670	167,70
190	181	190	salterello	sintetico	-	● Cromo	71562000	167,40
						● Nero Opaco	71562670	234,40
190	181	190	salterello	metallo	-	● Cromo	71590000	179,60
190	181	190	senza	-	-	● Cromo	71591000	159,00
						● Nero Opaco	71591670	222,40

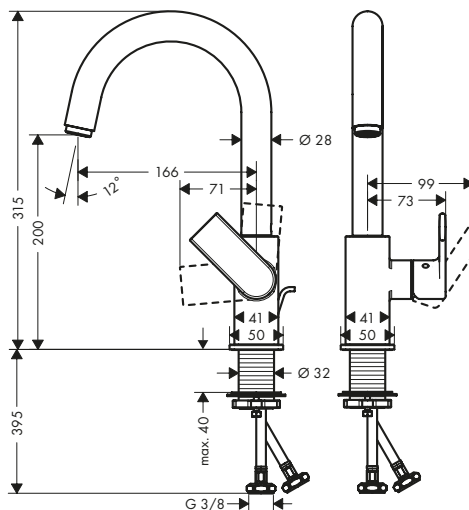
Le misure all'interno dei disegni in scala sono espresse in mm. Specifiche tecniche e unità di misura sono soggette a modifiche.

Vernis Shape

Vernis Shape Miscelatore monocomando lavabo con bocca orientabile e salterello

Caratteristiche

- composto da: miscelatore monocomando lavabo, set di scarico
- ComfortZone: 200
- proiezione: 166 mm
- altezza bocca di erogazione: 200 mm
- angolo di rotazione 120°
- tipo di getto: getto laminare
- portata massima a 3 bar: 5 l/min
- cartuccia in ceramica
- adatto per caldaie istantanee
- Comando scarico a saltarello G 1/4
- materiale set scarico: sintetico



Sostenibilità



Tecnologie

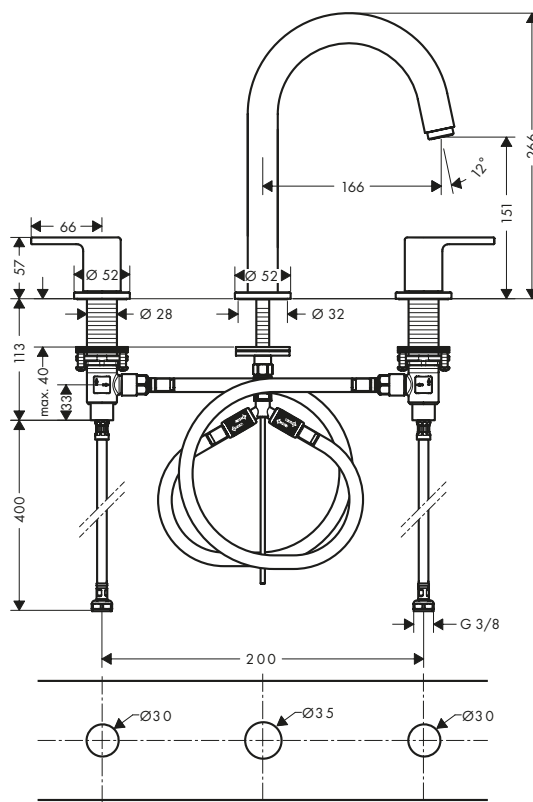


Finiture	Art. Nr.	Euro
● Cromo	71564000	204,10

Vernis Shape Rubinetteria 3 fori lavabo con salterello

Caratteristiche

- composto da: Rubinetteria 3 fori lavabo, set di scarico
- ComfortZone: 150
- proiezione: 166 mm
- altezza bocca di erogazione: 151 mm
- tipo di getto: getto laminare
- portata massima a 3 bar: 5 l/min
- con valvole in ceramica caldo/freddo con rotazione fino a 90°
- adatto per caldaie istantanee
- Comando scarico a saltarello G 1/4
- materiale set scarico: sintetico



Sostenibilità



Tecnologie

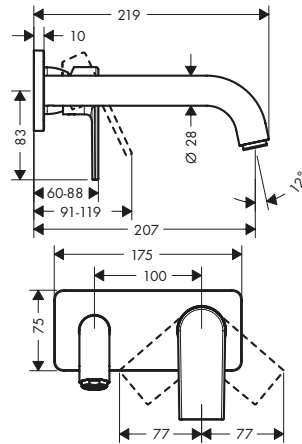


Finiture	Art. Nr.	Euro
● Cromo	71563000	207,80
● Nero Opaco	71563670	290,80

Vernis Shape Miscelatore monocomando lavabo ad incasso a parete con bocca di erogazione 20,7 cm

Caratteristiche

- proiezione: 207 mm
- tipo di getto: getto normale
- portata massima a 3 bar: 5 l/min
- cartuccia in ceramica
- adatto per caldaie istantanee
- posizionamento variabile della maniglia a destra o a sinistra, a seconda dell'installazione del corpo incasso



Sostenibilità



Tecnologie



Finiture	Art. Nr.	Euro
● Cromo	71578000	159,00
● Nero Opaco	71578670	222,40

! Parti obbligatorie



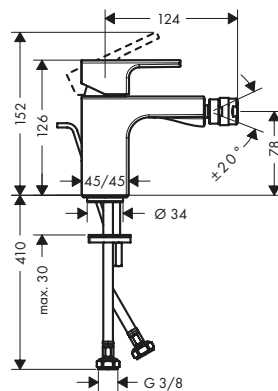
Corpo incasso per miscelatore monocomando lavabo ad incasso

Art. Nr.	Euro
13622180	264,40

Vernis Shape Miscelatori monocomando bidet

Caratteristiche di tutte le varianti

- composto da: miscelatore monocomando bidet, set di scarico
- proiezione: 124 mm
- altezza bocca di erogazione: 78 mm
- con bocca d'erogazione fissa
- rompigitto a giunto girevole
- tipo di getto: getto normale
- portata massima a 3 bar: 4,8 l/min
- cartuccia in ceramica
- adatto per caldaie istantanee
- Comando scarico a saltarello G 1¼



Sostenibilità



Tecnologie



Certificati/dichiarazioni



Panoramica delle varianti

Set scarico	Materiale set scarico	Finiture	Art. Nr.	Euro
salterello	sintetico	● Cromo	71211000	128,30
		● Nero Opaco	71211670	179,70
salterello	metallo	● Cromo	71219000	140,60
		● Nero Opaco	71219670	167,70

Vernis Shape

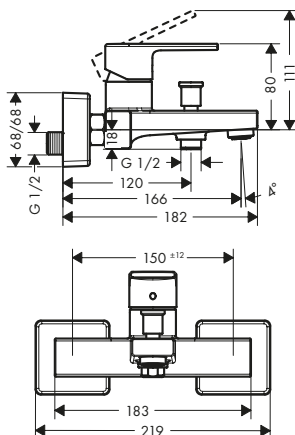
Vernis Shape Miscelatore monocomando vasca esterno

Caratteristiche

- proiezione: 166 mm
- interasse: 150 mm \pm 12 mm
- tipo di getto miscelatore: getto normale
- portata massima a 3 bar: 22,5 l/min
- portata bocca d'erogazione vasca a 3 bar: 22,5 l/min

- portata doccetta a 3 bar: 15,7 l/min
- cartuccia in ceramica
- limitatore della temperatura regolabile
- deviatore con reimpostazione automatica
- con isolante acustico
- adatto per caldaie istantanee

- tipo di connessione: Collegamenti a S
- montaggio a parete
- Questo codice prodotto non è comprensivo di flessibile e doccetta



Tecnologie



Finiture	Art. Nr.	Euro
Cromo	71450000	143,00
Nero Opaco	71450670	200,10

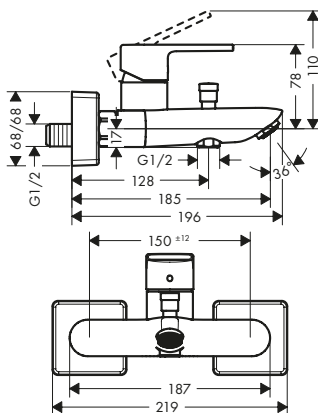
Vernis Shape Miscelatore monocomando vasca esterno con 2 portate

Caratteristiche

- proiezione: 166 mm
- interasse: 150 mm \pm 12 mm
- tipo di getto miscelatore: getto normale
- portata massima a 3 bar: 22,5 l/min
- portata bocca d'erogazione vasca a 3 bar: 22,5 l/min
- portata doccetta a 3 bar: 15,9 l/min

- cartuccia in ceramica con maniglia Eco a 2 portate
- limitatore della temperatura regolabile
- deviatore con reimpostazione automatica
- valvola antiriflusso
- con isolante acustico
- adatto per caldaie istantanee

- tipo di connessione: Collegamenti a S
- montaggio a parete
- non necessita di manutenzione aggiuntiva
- Questo codice prodotto non è comprensivo di flessibile e doccetta



Sostenibilità



Tecnologie



Certificati/dichiarazioni

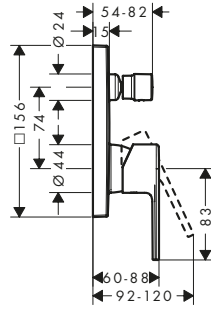


Finiture	Art. Nr.	Euro
Cromo	71453000	143,00

Vernis Shape Miscelatori monocomando vasca per installazione ad incasso per iBox universal

Caratteristiche di tutte le varianti

- cartuccia in ceramica
- limitatore della temperatura regolabile
- deviatore con reimpostazione automatica
- adatto per caldaie istantanee
- tipo di connessione: corpo incasso
- montaggio a parete



Panoramica delle varianti

Combinazione di sicurezza EN 1717	portata max. a 3 bar (l/min)	Finiture	Art. Nr.	Euro
-	29	● Cromo	71468000	137,70
		● Nero Opaco	71468670	192,90
■	25	● Cromo	71469000	182,60
		● Nero Opaco	71469670	255,60

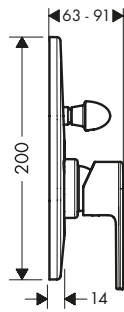
! Parti obbligatorie (sceglierne una)

Opzione	Parti obbligatorie	Descrizione	Art. Nr.	Euro
Opzione 1		iBox universal 2 Corpo incasso	01500180	135,00
		Adattatore per iBox universal 2	13588000	33,40
Opzione 2		iBox universal Corpo incasso	01800180	159,80

Vernis Shape Miscelatore monocomando vasca ad incasso

Caratteristiche

- portata massima a 3 bar: 30,7 l/min
- portata bocca d'erogazione vasca a 3 bar: 30,7 l/min
- portata doccia a 3 bar: 27,4 l/min
- cartuccia in ceramica
- limitatore della temperatura regolabile
- deviatore con reimpostazione automatica
- adatto per caldaie istantanee
- tipo di connessione: corpo incasso
- montaggio a parete



Finiture	Art. Nr.	Euro
● Cromo	71458000	46,50
● Nero Opaco	71458670	65,00

! Parti obbligatorie

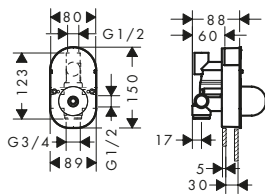
Parti obbligatorie	Descrizione	Art. Nr.	Euro
	Corpo incasso per miscelatore monocomando vasca ad incasso	31741180	152,20

Vernis Shape

Vernis Shape Set miscelatore vasca da incasso



Caratteristiche

- composto da: Miscelatore monocomando vasca, corpo incasso
- portata massima a 3 bar: 30 l/min
- cartuccia in ceramica
- limitatore della temperatura regolabile
- deviatore con reimpostazione automatica
- adatto per caldaie istantanee
- tipo di connessione: corpo incasso
- montaggio a parete



Finiture	Art. Nr.	Euro
● Cromo	71472000	187,80

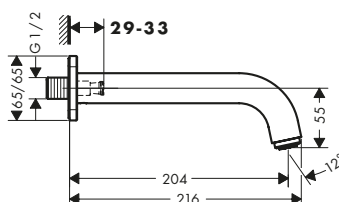
costituito da:

	Incluso in	Codice articolo
 Vernis Shape Miscelatore monocomando vasca ad incasso	71472000	71458000
 Corpo incasso per miscelatore monocomando vasca ad incasso	71472000	31741180

Vernis Shape Bocca d'erogazione

Caratteristiche

- con rosetta
- proiezione: 204 mm
- montaggio a parete
- portata massima a 3 bar: 21,7 l/min
- tipo di getto: getto normale



Tecnologie

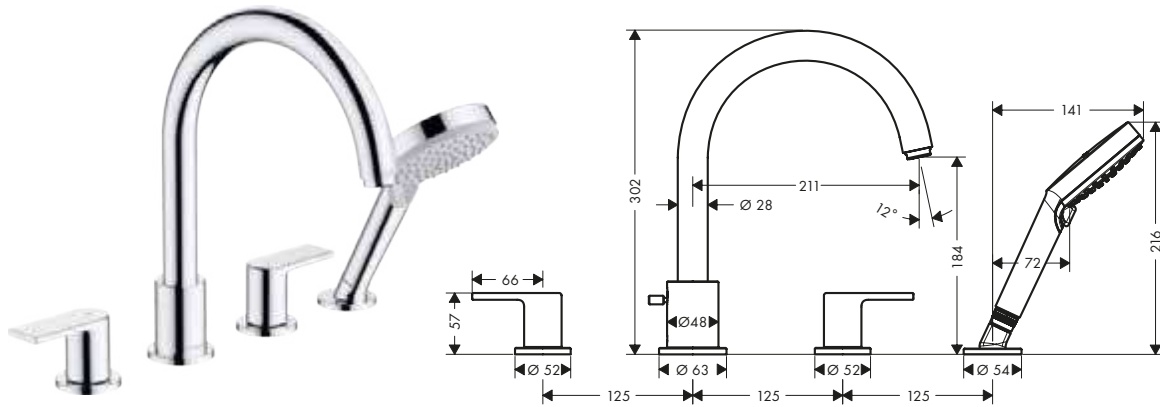


Finiture	Art. Nr.	Euro
● Cromo	71460000	91,70
● Nero Opaco	71460670	128,30

Vernis Shape Rubinetteria 4 fori bordo vasca

Caratteristiche

- composto da: Rubinetteria 4 fori bordo vasca, doccetta
- proiezione: 211 mm
- tipo di getto doccetta: Rain, IntenseRain
- lunghezza massima di estrazione doccetta: 1,6 m
- portata massima a 3 bar: 25 l/min
- portata bocca d'erogazione vasca a 3 bar: 25 l/min
- portata doccetta a 3 bar: 17 l/min
- valvole in ceramica caldo/freddo a rotazione di 90°
- valvola antiriflusso
- adatto per caldaie istantanee
- tipo di connessione: G $\frac{1}{2}$
- montaggio bordo vasca
- necessaria apertura per la manutenzione



Tecnologie



Tipi di getto



Finiture	Art. Nr.	Euro
Cromo	71459000	305,50
Nero Opaco	71459670	427,60

! Parti obbligatorie



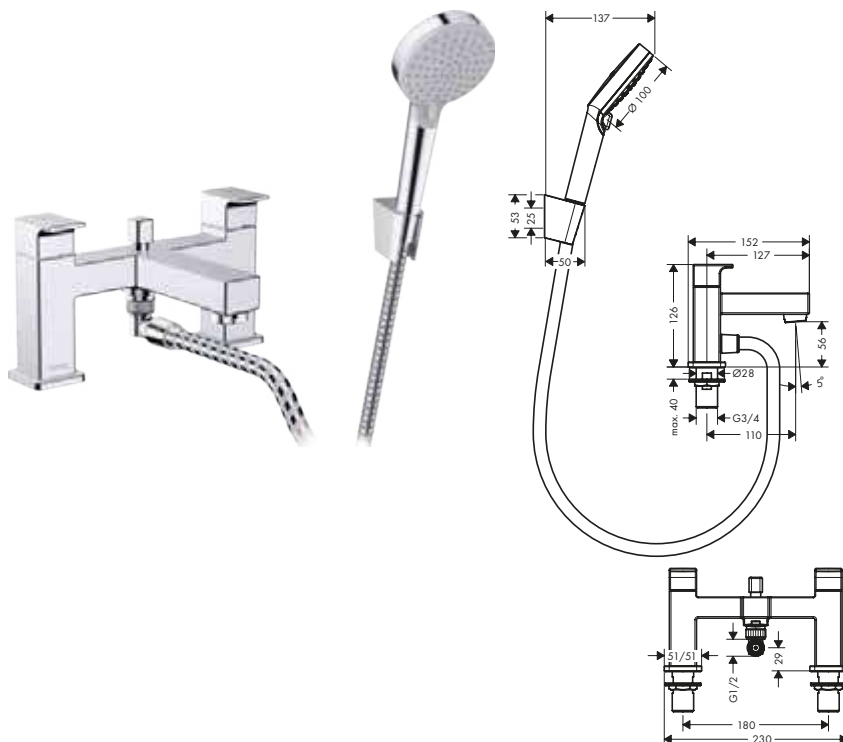
Corpo incasso per miscelatore vasca monocomando a 4 utenze montaggio a bordo vasca

Art. Nr.	Euro
13244180	353,10

Vernis Shape Rubinetteria 2 fori bordo vasca con deviatore e doccetta Vernis Blend Vario

Caratteristiche

- composto da: Rubinetteria 2 fori bordo vasca, doccetta, supporto doccia, flessibile doccia
- interasse: 180 mm
- portata massima a 3 bar: 49,3 l/min
- portata bocca d'erogazione vasca a 3 bar: 49,3 l/min
- portata doccetta a 3 bar: 18,1 l/min
- valvole in ceramica caldo/freddo a rotazione di 90°
- pressione operativa a partire da 0,2 bar
- deviatore con reimpostazione automatica
- deviatore bloccabile
- valvola antiriflusso
- con isolante acustico
- tipo di connessione: G $\frac{3}{4}$
- montaggio bordo vasca



Finiture	Art. Nr.	Euro
Cromo	71462000	295,50

Per ulteriori informazioni su questo prodotto, vedere la pagina successiva.

Vernis Shape

Vernis Shape Rubinetteria 2 fori bordo vasca con deviatore e doccetta Vernis Blend Vario

costituito da:



Metaflex Flessibile doccia 160 cm

Incluso in

71462000

Codice articolo

28266000



Supporto doccia Porter S

71462000

28331000

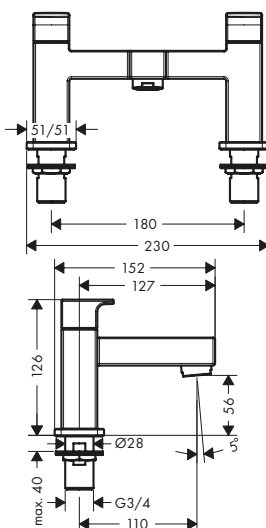
Vernis Shape Rubinetteria 2 fori bordo vasca

Caratteristiche

- proiezione: 110 mm
- interasse: 180 mm

- valvole in ceramica caldo/freddo a rotazione di 90°
- pressione operativa a partire da 0,2 bar

- tipo di connessione: G³/₄
- montaggio bordo vasca



Certificati/dichiarazioni



Finiture	Art. Nr.	Euro
Cromo	71452000	246,40
Nero Opaco	71452670	344,80

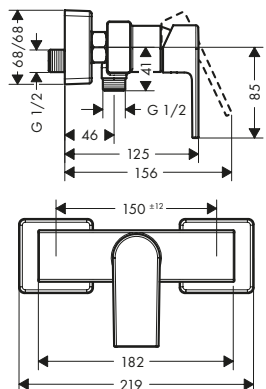
Vernis Shape Miscelatore monocomando doccia esterno

Caratteristiche

- portata massima a 3 bar: 15,7 l/min
- portata doccetta a 3 bar: 15,7 l/min
- cartuccia in ceramica
- limitatore della temperatura regolabile

- valvola antiriflusso
- con isolante acustico
- adatto per caldaie istantanee
- collegamento tubo flessibile DN15

- Questo codice prodotto non è comprensivo di flessibile e doccetta

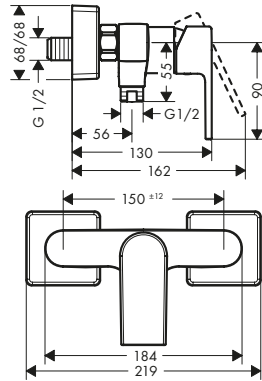


Finiture	Art. Nr.	Euro
Cromo	71650000	112,50
Nero Opaco	71650670	157,40

Vernis Shape Miscelatore monocomando doccia esterno 2 portate

Caratteristiche

- portata massima a 3 bar: 31 l/min
- portata doccetta a 3 bar: 15,2 l/min
- cartuccia in ceramica con posizione maniglia Eco per una portata ridotta del 50%
- limitatore della temperatura regolabile
- valvola antiriflusso
- con isolante acustico
- adatto per caldaie istantanee
- collegamento tubo flessibile DN15
- Questo codice prodotto non è comprensivo di flessibile e doccetta



Sostenibilità

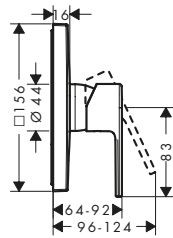


Finiture	Art. Nr.	Euro
● Cromo	71656000	112,50

Vernis Shape Miscelatore monocomando doccia ad incasso




Caratteristiche

- portata massima a 3 bar: 29,3 l/min
- cartuccia in ceramica
- limitatore della temperatura regolabile
- tipo di connessione: corpo incasso



Finiture	Art. Nr.	Euro
● Cromo	71668000	123,20
● Nero Opaco	71668670	172,40

! Parti obbligatorie (sceglierne una)

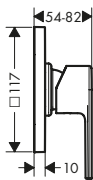
		Art. Nr.	Euro
Opzione 1		iBox universal 2 Corpo incasso	01500180 135,00
+		Adattatore per iBox universal 2	13588000 33,40
Opzione 2		iBox universal Corpo incasso	01800180 159,80

Vernis Shape

Vernis Shape Miscelatore monocomando doccia ad incasso

Caratteristiche

- portata massima a 3 bar: 28,7 l/min
- limitatore della temperatura regolabile
- cartuccia in ceramica
- tipo di connessione: corpo incasso



Finiture	Art. Nr.	Euro
Cromo	71658000	40,30
Nero Opaco	71658670	56,60

! Parti obbligatorie



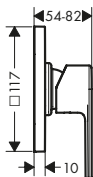
Corpo incasso per miscelatore monocomando doccia ad incasso

Art. Nr.	Euro
13620180	135,20

Vernis Shape Set miscelatore doccia da incasso

Caratteristiche

- composto da: miscelatore monocomando doccia, corpo incasso
- portata massima a 3 bar: 28,7 l/min
- limitatore della temperatura regolabile
- cartuccia in ceramica
- tipo di connessione: corpo incasso



Finiture	Art. Nr.	Euro
Cromo	71662000	140,60

costituito da:



Vernis Shape Miscelatore monocomando doccia ad incasso

Incluso in	Codice articolo
71662000	71658000



Corpo incasso per miscelatore monocomando doccia ad incasso

71662000	13620180
----------	----------



Miscelatori elettronici

Miscelatori elettronici

Metris S Miscelatori elettronici lavabo

Caratteristiche di tutte le varianti

- ComfortZone 150
- proiezione: 128 mm
- tipo di getto: getto normale
- portata massima a 3 bar: 5 l/min
- limitatore della temperatura regolabile
- valvola antiriflusso
- adatto per caldaie istantanee
- tecnologia con sensore a infrarossi
- adeguamento automatico all'ambiente del sensore a infrarossi
- intervallo ottico del sensore a infrarossi regolabile (2 impostazioni)
- tempo di funzionamento: 10 s
- possibilità di attivazione del risciacquo igienico (flusso d'acqua automatico)
- frequenza del risciacquo igienico: 24 h
- durata risciacquo del risciacquo igienico: 10 s
- risciacquo permanente attivabile (flusso dell'acqua singolo per 180 secondi, adatto alla disinfezione termica)
- modalità pulizia: arresto dell'acqua manuale per pulizia del lavabo

predefinito



regolabile



Sostenibilità



Tecnologie



Certificati/dichiarazioni



Panoramica delle varianti

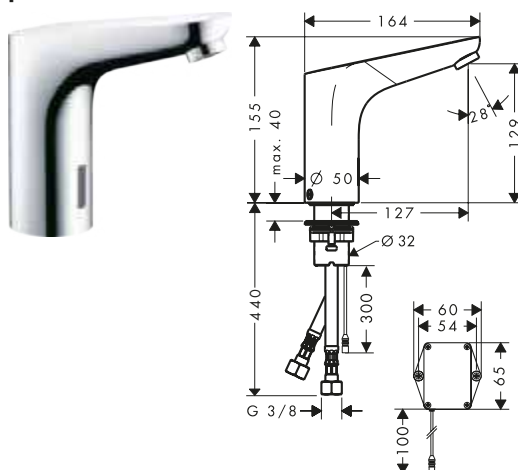
Alimentazione elettrica	Impostazione della temperatura	Finiture	Art. Nr.	Euro
funzionamento a batteria	predefinito	● Cromo	31101000	838,60
funzionamento a batteria	regolabile	● Cromo	31100000	909,40
allacciamento alla rete	predefinito	● Cromo	31103000	891,20
allacciamento alla rete	regolabile	● Cromo	31102000	963,90

Focus Miscelatori elettronici lavabo

Caratteristiche di tutte le varianti

- ComfortZone 130
- proiezione: 127 mm
- tipo di getto: getto normale
- portata massima a 3 bar: 5 l/min
- limitatore della temperatura regolabile
- valvola antiriflusso
- adatto per caldaie istantanee
- tecnologia con sensore a infrarossi
- adeguamento automatico all'ambiente del sensore a infrarossi
- intervallo ottico del sensore a infrarossi regolabile (2 impostazioni)
- tempo di funzionamento: 10 s
- possibilità di attivazione del risciacquo igienico (flusso d'acqua automatico)
- frequenza del risciacquo igienico: 24 h
- durata risciacquo del risciacquo igienico: 10 s
- risciacquo permanente attivabile (flusso dell'acqua singolo per 180 secondi, adatto alla disinfezione termica)
- modalità pulizia: arresto dell'acqua manuale per pulizia del lavabo

predefinito



regolabile



Sostenibilità



Tecnologie



Certificati/dichiarazioni



Focus Miscelatori elettronici lavabo

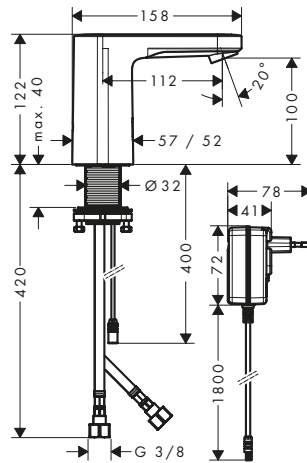
Panoramica delle varianti

Alimentazione elettrica	Impostazione della temperatura	Finiture	Art. Nr.	Euro
funzionamento a batteria	predefinito	● Cromo	31172000	555,40
funzionamento a batteria	regolabile	● Cromo	31171000	611,90
allacciamento alla rete	predefinito	● Cromo	31174000	612,70
allacciamento alla rete	regolabile	● Cromo	31173000	640,50

Vernis Blend Miscelatori elettronici lavabo

Caratteristiche di tutte le varianti

- ComfortZone 100
- proiezione: 112 mm
- tipo di getto: getto normale
- rompigetto orientabile
- portata massima a 3 bar: 5 l/min
- temperatura predefinito
- con canali dell'acqua separati dal corpo in ottone
- valvola antiriflusso
- tecnologia con sensore a infrarossi
- adeguamento automatico all'ambiente del sensore a infrarossi
- tempo di funzionamento regolabile
- tempo di funzionamento: 10 s, 20 s, 30 s
- possibilità di attivazione del risciacquo igienico (flusso d'acqua automatico)
- frequenza del risciacquo igienico: 24 h, 48 h, 72 h
- durata risciacquo del risciacquo igienico: 10 s, 20 s, 30 s
- risciacquo permanente attivabile (flusso dell'acqua singolo per 200 secondi, adatto alla disinfezione termica)
- modalità pulizia: arresto dell'acqua manuale per pulizia del lavabo
- la frequenza d'uso del risciacquo igienico e la durata del risciacquo igienico sono interdipendenti (24 h - 10 s, 48 h - 20 s, 72 h - 30 s)



Sostenibilità



Tecnologie



Panoramica delle varianti

Alimentazione elettrica	Impostazione della temperatura	Finiture	Art. Nr.	Euro
funzionamento a batteria	predefinito	● Cromo	71502000	265,40
allacciamento alla rete	predefinito	● Cromo	71501000	291,90

Accessori









Accessori		
	XtraStoris	542
	AddStoris	552
	Rainfinity	560
	Logis	561
	Planet Edition	567
	WallStoris	570





Accessori













Nicchie ad incasso

	XtraStoris Original	XtraStoris Minimalistic	XtraStoris Rock	XtraStoris Individual
				
Finitura				
Altezza (mm)	300	300	300	300
Larghezza (mm)	150 - 900	150/300	150/300	150/300
Profondità (mm)	70/100	100/140	100/140	100
Profondità d'installazione (mm)	70/100	100/140	100/140	100
Porta Push-Open piastrellabile	–	–	■	–
Profondità di installazione variabile	–	■	■	–
prezzo in €	280,90 - 739,10	362,80 - 443,50	463,10 - 548,60	464,20 - 582,80
da pagina	542	544	545	550

XtraStoris Original

XtraStoris Rock



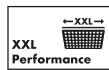
Finitura	  	  	  	  
Altezza (mm)	700	150	600	300
Larghezza (mm)	200	150	145	150/300
Profondità (mm)	140	140	140	100/140
Profondità d'installazione (mm)	140	140	140	100/140
Porta Push-Open piastrellabile	-	-	■	■
Profondità di installazione variabile	-	-	-	-
prezzo in €	432,30	280,90	776,90	676,90 - 688,00
da pagina	543	544	547	549

Sostenibilità

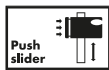


Riduce il consumo di acqua fino al 40% rispetto alle docce tradizionali, riducendo così i costi energetici.

Tecnologie



La doccia distribuisce l'acqua su un'area ampia per avvolgere il tuo intero corpo in gocce di benessere.

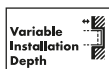


Consente di regolare quanto si vuole l'altezza della doccetta con una sola mano toccando un pulsante.

Installazione



Ganci, cestelli e accessori facilmente collegabili all'asta a muro e rimovibili in qualsiasi momento.



Nicchie da parete flessibili: spazio aggiuntivo per riporre oggetti e un aspetto ordinato.



Kit di montaggio di alta qualità con guarnizione di rivestimento premontata e impermeabile al 100%.



L'accessorio può essere fissato con il kit adesivo incluso, oppure avvitato.

Tipi di getto



Microgocce rilassanti che avvolgono il corpo in modo dolce e silenzioso. Per una doccia sensuale.

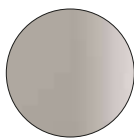


Getto d'acqua intenso e stimolante che attiva e risveglia.



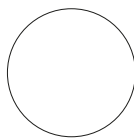
Getto mirato ed estremamente delicato per rilassanti momenti di benessere e docce idroterapiche.

Colore corpo



Acciaio Inox
Spazzolato

-XXX



Bianco Opaco

-XXX

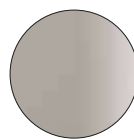


Nero Opaco

-XXX

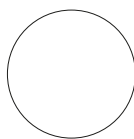
i Le superfici contrassegnate con XXX sono descritte nel testo dell'articolo e non sono riconoscibili nel codice articolo.

Finiture



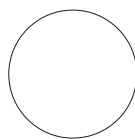
Acciaio Inox
Spazzolato

-800



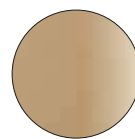
Bianco

-000



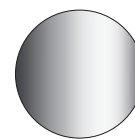
Bianco Opaco

-700



Bronzo Spaz-
zolato

-140



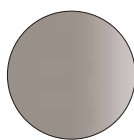
Cromo

-000



Cromo Nero
Spazzolato

-340



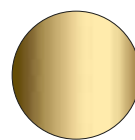
Grigio Cemento

-380



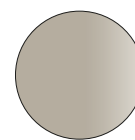
Nero Opaco

-670



Oro Lucido

-990



Sabbia (riciclato)

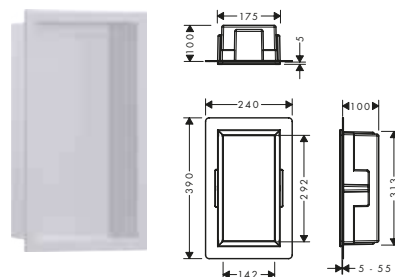
-210

XtraStoris Original Nicchie da parete con cornice

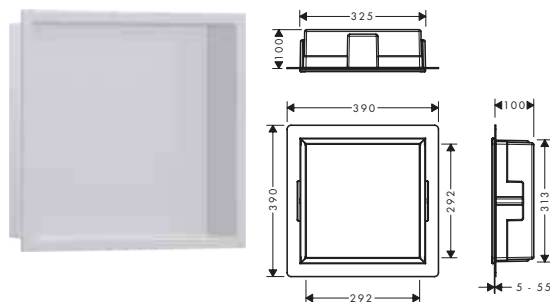
Caratteristiche di tutte le varianti

- composto da: nicchia da parete con cornice, set di guarnizioni
- profondità d'installazione: 100 mm
- dove utilizzare: nuova struttura, ristrutturazione
- superficie facile da pulire
- adatta all'uso in zone umide
- tipo di parete: struttura in cartongesso, struttura pareti solida
- materiale set di guarnizioni: Polistirene (PS)
- materiale nicchia da parete: Acciaio Inox 304
- superficie della nicchia verniciata a polvere acciaio inox

300/150/100



300/300/100



Installazione



Panoramica delle varianti

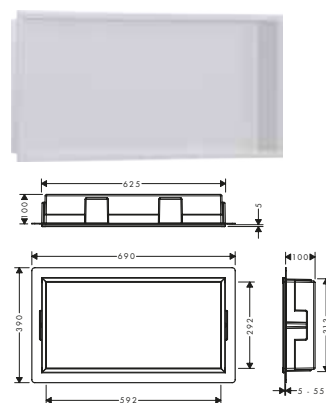
Larghezza (mm)	dimensioni richieste per il set di montaggio	Finiture	Art. Nr.	Euro
150	313 x 175 x 100 mm (AxLxP)	● Grigio Cemento	56057380	422,70
		● Nero Opaco	56057670	422,70
		○ Bianco Opaco	56057700	422,70
300	313 x 325 x 100 mm (AxLxP)	● Grigio Cemento	56061380	480,20
		● Nero Opaco	56061670	480,20
		○ Bianco Opaco	56061700	480,20

XtraStoris Original Nicchie da parete con cornice

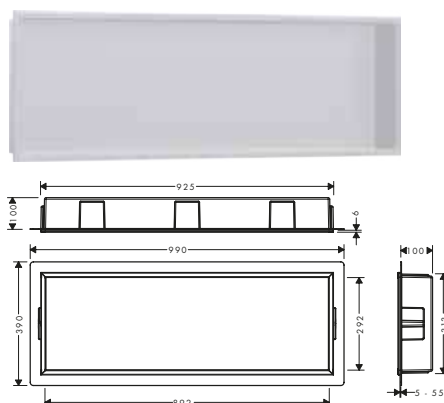
Caratteristiche di tutte le varianti

- composto da: nicchia da parete con cornice, set di guarnizioni
- profondità d'installazione: 100 mm
- superficie facile da pulire
- adatta all'uso in zone umide
- tipo di parete: struttura pareti solida, struttura in cartongesso
- materiale set di guarnizioni: Polistirene (PS)
- materiale nicchia da parete: Acciaio Inox 304
- superficie della nicchia verniciata a polvere acciaio inox

300/600/100



300/900/100



Installazione



Panoramica delle varianti

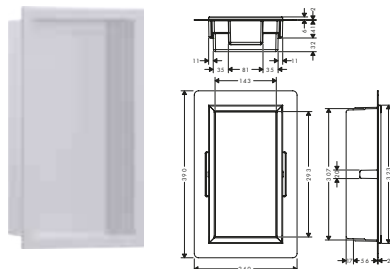
Larghezza (mm)	dimensioni richieste per il set di montaggio	Finiture	Art. Nr.	Euro
600	313 x 625 x 100 mm (AxLxP)	● Grigio Cemento	56064380	615,70
		● Nero Opaco	56064670	615,70
		○ Bianco Opaco	56064700	615,70
900	313 x 925 x 100 mm (AxLxP)	● Grigio Cemento	56067380	739,10
		● Nero Opaco	56067670	739,10
		○ Bianco Opaco	56067700	739,10

XtraStoris Original Nicchie da parete con cornice

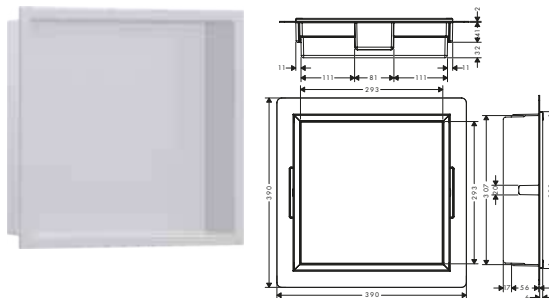
Caratteristiche di tutte le varianti

- composto da: nicchia da parete con cornice, set di guarnizioni, set per il montaggio
- dove utilizzare: nuova struttura, ristrutturazione
- superficie facile da pulire
- adatta all'uso in zone umide
- tipo di parete: struttura pareti solida, struttura in cartongesso
- materiale set di guarnizioni: Polistirene (PS)
- materiale nicchia da parete: Acciaio Inox 304
- dimensioni richieste per il set di montaggio: 323 x 313 x 75 mm (AxLxP)

300/150/70



300/300/70



Installazione



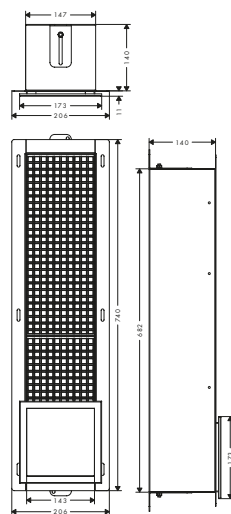
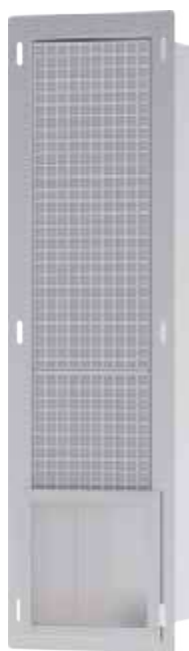
Panoramica delle varianti

Larghezza (mm)	dimensioni richieste per il set di montaggio	Finiture	Art. Nr.	Euro
150	323 x 313 x 75 mm (AxLxP)	● Grigio Cemento	56092380	280,90
		● Nero Opaco	56092670	280,90
		○ Bianco Opaco	56092700	280,90
300	323 x 313 x 75 mm (AxLxP)	● Grigio Cemento	56093380	351,00
		● Nero Opaco	56093670	351,00
		○ Bianco Opaco	56093700	351,00

XtraStoris Original Vano portarotoli ad incasso per 6 rotoli

Caratteristiche

- composto da: nicchia da parete con cornice, porta rotolo
- profondità d'installazione: 140 mm
- dove utilizzare: nuova struttura, ristrutturazione
- superficie facile da pulire
- staffe di montaggio per un montaggio semplificato
- facilmente adattabile allo spessore delle piastrelle
- tipo di parete: struttura in cartongesso, struttura pareti solida
- materiale nicchia da parete: Acciaio Inox 304
- può contenere fino a 6 rotoli di carta igienica

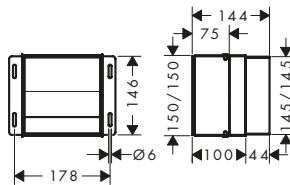


Finiture	Art. Nr.	Euro
● Acciaio Inox Spazzolato	56058800	432,30
● Nero Opaco	56058670	432,30
○ Bianco Opaco	56058700	432,30

XtraStoris Original Porta rotolo da incasso 150/150/140

Caratteristiche

- profondità d'installazione: 140 mm
- dove utilizzare: nuova struttura, ristrutturazione
- superficie facile da pulire
- design senza telaio
- tipo di parete: struttura in cartongesso, struttura pareti solida
- materiale nicchia da parete: Acciaio Inox 304
- dimensione della nicchia da parete: 150 x 150 x 140 (AxLxP)
- dimensioni richieste per il set di montaggio: 150 x 198 x 144mm (AxLxP)



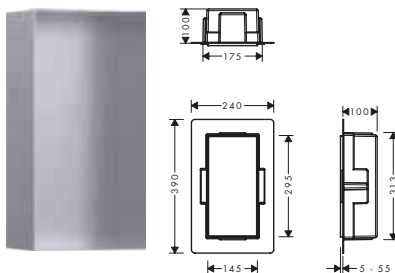
Finiture	Art. Nr.	Euro
● Acciaio Inox Spazzolato	56065800	280,90
● Nero Opaco	56065670	280,90
○ Bianco Opaco	56065700	280,90

XtraStoris Minimalistic Nicchie da parete senza cornice

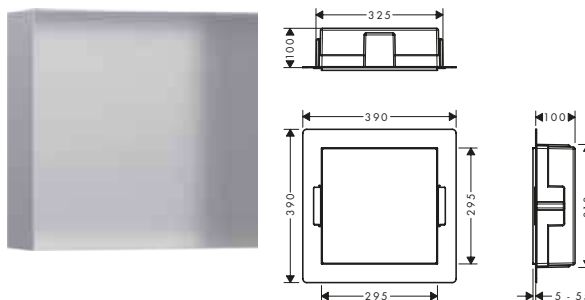
Caratteristiche di tutte le varianti

- composto da: nicchia da parete senza cornice, set per il montaggio, set di guarnizioni
- profondità d'installazione: 100 mm
- dove utilizzare: nuova struttura, ristrutturazione
- profondità di installazione variabile
- superficie facile da pulire
- installabile a parete o come elemento di design sporgente (fino a 55 mm)
- design senza telaio
- adatta all'uso in zone umide
- facilmente adattabile allo spessore delle piastrelle
- tipo di parete: struttura in cartongesso, struttura pareti solida
- materiale set di guarnizioni: Polistirene (PS)
- materiale nicchia da parete: Acciaio Inox 304

300/150/100



300/300/100



Installazione



Panoramica delle varianti

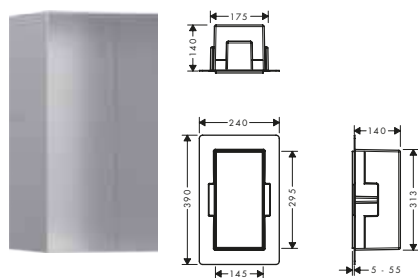
Larghezza (mm)	dimensioni richieste per il set di montaggio	Finiture	Art. Nr.	Euro
150	313 x 175 x 100 mm (AxLxP)	● Acciaio Inox Spazzolato	56070800	362,80
		● Nero Opaco	56070670	362,80
		○ Bianco Opaco	56070700	362,80
300	313 x 325 x 100 mm (AxLxP)	● Acciaio Inox Spazzolato	56073800	419,10
		● Nero Opaco	56073670	419,10
		○ Bianco Opaco	56073700	419,10

XtraStoris Minimalistic Nicchie da parete senza cornice

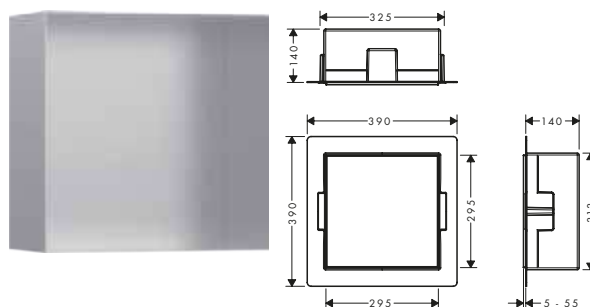
Caratteristiche di tutte le varianti

- composto da: nicchia da parete senza cornice, set per il montaggio, set di guarnizioni
- profondità d'installazione: 140 mm
- dove utilizzare: nuova struttura, ristrutturazione
- profondità di installazione variabile
- superficie facile da pulire
- installabile a parete o come elemento di design sporgente (fino a 55 mm)
- design senza telaio
- adatta all'uso in zone umide
- facilmente adattabile allo spessore delle piastrelle
- tipo di parete: struttura pareti solida, struttura in cartongesso
- materiale set di guarnizioni: Polistirene (PS)
- materiale nicchia da parete: Acciaio Inox 304

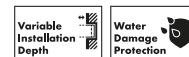
300/150/140



300/300/140



Installazione



Panoramica delle varianti

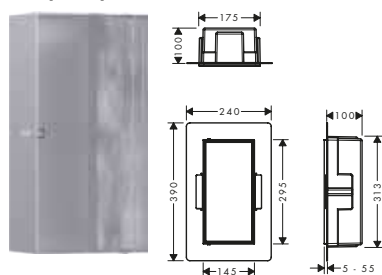
Larghezza (mm)	dimensioni richieste per il set di montaggio	Finiture	Art. Nr.	Euro
150	313 x 175 x 140 mm (AxLxP)	● Acciaio Inox Spazzolato	56076800	382,40
		● Nero Opaco	56076670	382,40
		○ Bianco Opaco	56076700	382,40
300	313 x 325 x 140 mm (AxLxP)	● Acciaio Inox Spazzolato	56079800	443,50
		● Nero Opaco	56079670	443,50
		○ Bianco Opaco	56079700	443,50

XtraStoris Rock Nicchie da parete con porta piastrellabile

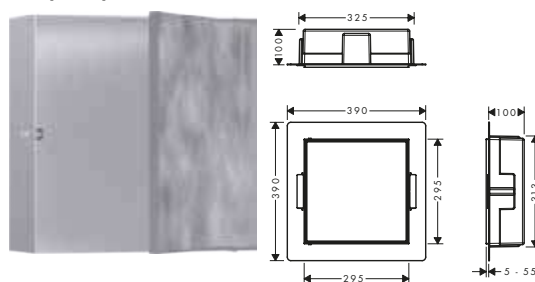
Caratteristiche di tutte le varianti

- composto da: nicchia da parete con porta piastrellabile, set per il montaggio, set di guarnizioni
- porta Push-Open piastrellabile
- cerniera della porta: sinistra
- profondità della porta piastrellabile: 12 mm
- profondità d'installazione: 100 mm
- profondità di installazione variabile
- superficie facile da pulire
- adatta all'uso in zone umide
- facilmente adattabile allo spessore delle piastrelle
- tipo di parete: struttura pareti solida, struttura in cartongesso
- materiale set di guarnizioni: Polistirene (PS)
- materiale nicchia da parete: Acciaio Inox 304

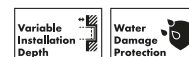
300/150/100



300/300/100



Installazione



Panoramica delle varianti

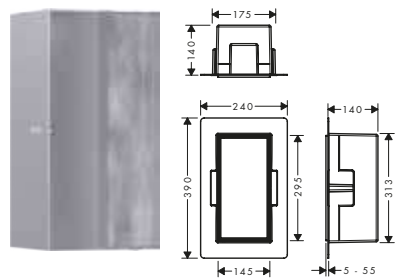
Larghezza (mm)	dimensioni richieste per il set di montaggio	Finiture	Art. Nr.	Euro
150	313 x 175 x 100 mm (AxLxP)	● Acciaio Inox Spazzolato	56082800	463,10
		● Nero Opaco	56082670	463,10
		○ Bianco Opaco	56082700	463,10
300	313 x 325 x 100 mm (AxLxP)	● Acciaio Inox Spazzolato	56085800	520,50
		● Nero Opaco	56085670	520,50
		○ Bianco Opaco	56085700	520,50

XtraStoris Rock Nicchie da parete con porta piastrellabile

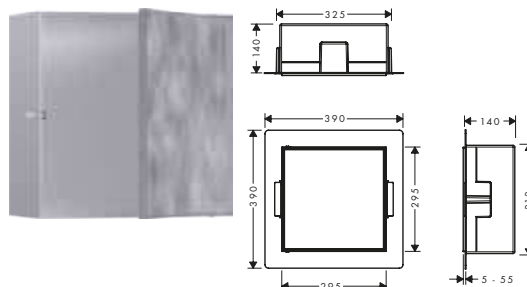
Caratteristiche di tutte le varianti

- composto da: nicchia da parete con porta piastrellabile, set per il montaggio, set di guarnizioni
- porta Push-Open piastrellabile
- cerniera della porta: sinistra
- profondità della porta piastrellabile: 12 mm
- profondità d'installazione: 140 mm
- dove utilizzare: nuova struttura, ristrutturazione
- profondità di installazione variabile
- superficie facile da pulire
- adatta all'uso in zone umide
- facilmente adattabile allo spessore delle piastrelle
- tipo di parete: struttura pareti solida, struttura in cartongesso
- materiale set di guarnizioni: Polistirene (PS)
- materiale nicchia da parete: Acciaio Inox 304

300/150/140



300/300/140



Installazione



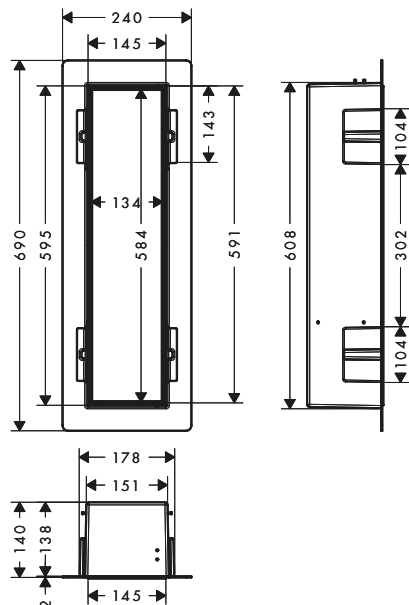
Panoramica delle varianti

Larghezza (mm)	dimensioni richieste per il set di montaggio	Finiture	Art. Nr.	Euro
150	313 x 175 x 140 mm (AxLxP)	● Acciaio Inox Spazzolato	56088800	487,50
		● Nero Opaco	56088670	487,50
		○ Bianco Opaco	56088700	487,50
300	313 x 325 x 140 mm (AxLxP)	● Acciaio Inox Spazzolato	56091800	548,60
		● Nero Opaco	56091670	548,60
		○ Bianco Opaco	56091700	548,60

XtraStoris Rock Porta spazzola WC ad incasso con mensola e porta piastrellabile

Caratteristiche

- composto da: nicchia da parete con porta piastrellabile, porta spazzola WC, Spazzola WC, mensola, set per il montaggio, set di guarnizioni
- porta Push-Open piastrellabile
- cerniera della porta: la modifica può essere personalizzata prima del montaggio
- profondità della porta piastrellabile: 12 mm
- profondità d'installazione: 140 mm
- dove utilizzare: nuova struttura, ristrutturazione
- superficie facile da pulire
- design senza telaio
- facilmente adattabile allo spessore delle piastrelle
- tipo di parete: struttura in cartongesso, struttura pareti solida
- materiale set di guarnizioni: Polistirene (PS)
- materiale nicchia da parete: Acciaio Inox 304
- materiale della porta spazzola WC plastica cromata
- dimensione della nicchia da parete: 595 x 145 x 140 (AxLxP)
- dimensioni richieste per il set di montaggio: 606 x 176 x 140 mm (AxLxP)



Installazione

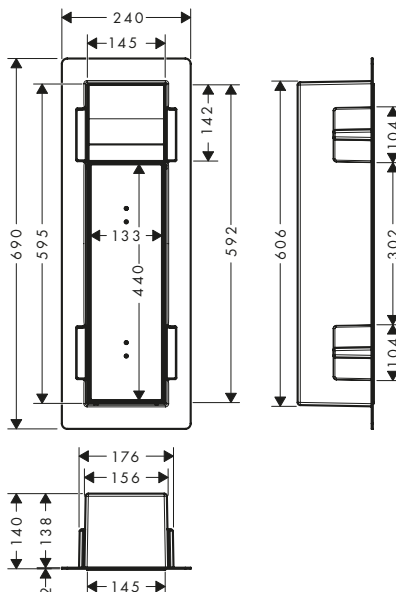


Finiture	Art. Nr.	Euro
● Acciaio Inox Spazzolato	56060800	776,90
● Nero Opaco	56060670	776,90
○ Bianco Opaco	56060700	776,90

XtraStoris Rock Porta spazzola WC ad incasso con porta rotolo e porta piastrellabile

Caratteristiche

- composto da: nicchia da parete con porta piastrellabile, porta spazzola WC, Spazzola WC, porta rotolo per carta igienica, set per il montaggio, set di guarnizioni
- porta Push-Open piastrellabile
- cerniera della porta: sinistra
- profondità della porta piastrellabile: 12 mm
- profondità d'installazione: 140 mm
- dove utilizzare: nuova struttura, ristrutturazione
- superficie facile da pulire
- facilmente adattabile allo spessore delle piastrelle
- design senza telaio
- tipo di parete: struttura in cartongesso, struttura pareti solida
- materiale set di guarnizioni: Polistirene (PS)
- materiale nicchia da parete: Acciaio Inox 304
- il fermo della porta può essere modificato prima del montaggio
- materiale del porta spazzola WC plastica cromata
- dimensione della nicchia da parete: 595 x 145 x 140 (AxLxP)
- dimensioni richieste per il set di montaggio: 606 x 176 x 140 mm (AxLxP)



Installazione



Finiture	Art. Nr.	Euro
● Acciaio Inox Spazzolato	56062800	847,80
● Nero Opaco	56062670	847,80
○ Bianco Opaco	56062700	847,80

XtraStoris Rock Cestino di scarico ad incasso con porta piastrellabile

Caratteristiche di tutte le varianti

- porta Push-Open piastrellabile
- profondità della porta piastrellabile: 12 mm
- dove utilizzare: nuova struttura, ristrutturazione
- superficie facile da pulire
- tipo di parete: struttura in cartongesso, struttura pareti solida
- materiale set di guarnizioni: Polistirene (PS)
- materiale nicchia da parete: Acciaio Inox 304

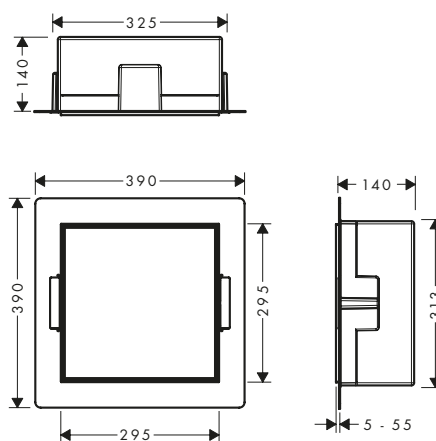
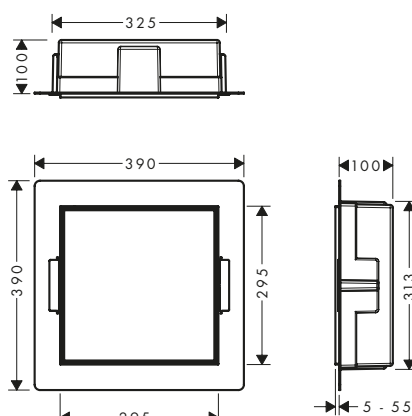
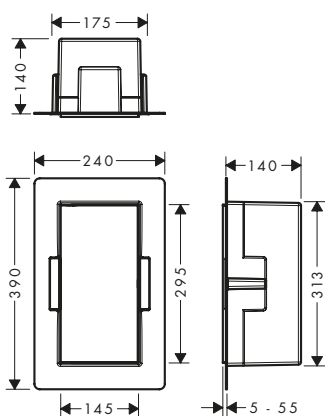
300/150/140



300/300/100



300/300/140



Installazione



Panoramica delle varianti

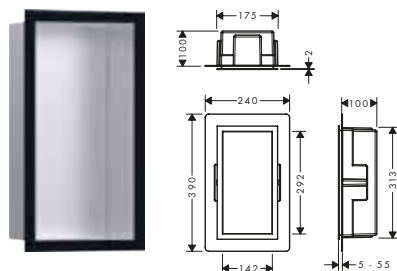
Larghezza (mm)	Altezza (mm)	Profondità (mm)	Finiture	Art. Nr.	Euro
150	300	140	● Nero Opaco	56063670	676,90
			○ Bianco Opaco	56063700	676,90
300	300	100	● Acciaio Inox Spazzolato	56063800	676,90
			● Acciaio Inox Spazzolato	56089800	688,00
			● Nero Opaco	56089670	688,00
			○ Bianco Opaco	56089700	688,00
300	300	140	● Acciaio Inox Spazzolato	56090800	688,00
			● Nero Opaco	56090670	688,00
			○ Bianco Opaco	56090700	688,00

XtraStoris Individual Nicchie da parete con cornice design

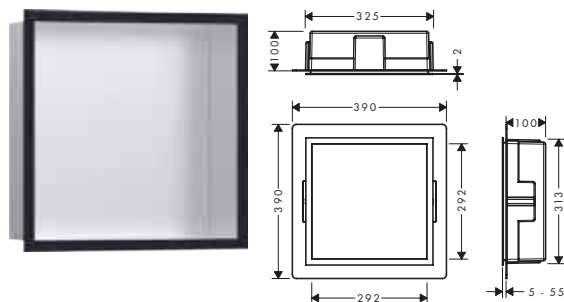
Caratteristiche di tutte le varianti

- composto da: nicchia da parete con cornice design, set per il montaggio, set di guarnizioni
- profondità d'installazione: 100 mm
- dove utilizzare: nuova struttura, ristrutturazione
- superficie facile da pulire
- adatta all'uso in zone umide
- tipo di parete: struttura pareti solida, struttura in cartongesso
- materiale set di guarnizioni: Polistirene (PS)
- materiale nicchia da parete: Acciaio Inox 304

300/150/100



300/300/100



Installazione















Panoramica delle varianti

Dimensioni	Colore corpo	Finiture	Art. Nr.	Euro
300 x 150 x 100 mm (AxLxP)		● Bronzo Spazzolato	56094140	515,60
		● Cromo Nero Spazzolato	56094340	515,60
		● Nero Opaco	56094670	504,60
		○ Bianco Opaco	56094700	504,60
		● Acciaio Inox Spazzolato	56094800	464,20
		● Oro Lucido	56094990	515,60
		300 x 150 x 100 mm (AxLxP)		● Bronzo Spazzolato
● Cromo Nero Spazzolato	56096340			515,60
● Nero Opaco	56096670			504,60
○ Bianco Opaco	56096700			504,60
● Acciaio Inox Spazzolato	56096800			464,20
● Oro Lucido	56096990			515,60
300 x 150 x 100 mm (AxLxP)				● Bronzo Spazzolato
		● Cromo Nero Spazzolato	56095340	515,60
		● Nero Opaco	56095670	504,60
		○ Bianco Opaco	56095700	504,60
		● Acciaio Inox Spazzolato	56095800	464,20
		● Oro Lucido	56095990	515,60
		300 x 300 x 100 mm (AxLxP)		● Bronzo Spazzolato
● Cromo Nero Spazzolato	56097340			582,80
● Nero Opaco	56097670			571,90
○ Bianco Opaco	56097700			571,90
● Acciaio Inox Spazzolato	56097800			527,80
● Oro Lucido	56097990			582,80

XtraStoris Individual Nicchie da parete con cornice design

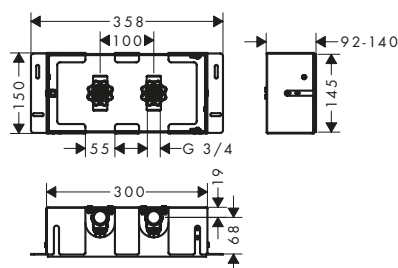
Panoramica delle varianti

Dimensioni	Colore corpo	Finiture	Art. Nr.	Euro
300 x 300 x 100 mm (AxLxP)	 Bianco Opaco	 Bronzo Spazzolato	56099140	582,80
		 Cromo Nero Spazzolato	56099340	582,80
		 Nero Opaco	56099670	571,90
		 Bianco Opaco	56099700	571,90
		 Acciaio Inox Spazzolato	56099800	527,80
		 Oro Lucido	56099990	582,80
		300 x 300 x 100 mm (AxLxP)	 Nero Opaco	 Bronzo Spazzolato
 Cromo Nero Spazzolato	56098340			582,80
 Nero Opaco	56098670			571,90
 Bianco Opaco	56098700			571,90
 Acciaio Inox Spazzolato	56098800			527,80
 Oro Lucido	56098990			582,80

XtraStoris Safe Nicchia ad incasso con porta piastrellabile e valvole integrate 150/300/100


Caratteristiche

- composto da: nicchia da parete con porta piastrellabile, valvola d'arresto, set per il montaggio
- porta Push-Open piastrellabile
- profondità della porta piastrellabile: 12 mm
- profondità d'installazione: 90 mm
- dove utilizzare: nuova struttura, ristrutturazione
- superficie facile da pulire
- tipo di parete: struttura in cartongesso
- materiale nicchia da parete: Acciaio Inox 304
- superficie della nicchia verniciata a polvere acciaio inox
- dimensione della nicchia da parete: 150 x 300 x 100 mm (AxLxP)



Installazione

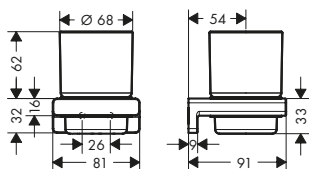


Finiture	Art. Nr.	Euro
 Acciaio Inox Spazzolato	56100800	427,60

AddStoris Porta spazzolini

Caratteristiche

- montaggio a parete
- materiale: metallo, Vetro Opaco
- materiale supporto: metallo
- con materiale di montaggio
- fissaggio nascosto
- distanza tra i fori: 26 mm
- diametro foro per maniglia: 6 mm

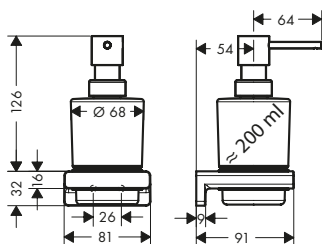


Finiture	Art. Nr.	Euro
Cromo	41749000	38,70
Bronzo Spazzolato	41749140	58,00
Cromo Nero Spazzolato	41749340	61,80
Nero Opaco	41749670	54,00
Bianco Opaco	41749700	54,00
Oro Lucido	41749990	58,00

AddStoris Distributore di sapone liquido

Caratteristiche

- montaggio a parete
- materiale supporto: metallo
- materiale del contenitore: Vetro Opaco
- tipo di sapone: sapone liquido
- capacità di riempimento 200 ml
- quantità dosaggio 2 ml
- con materiale di montaggio
- fissaggio nascosto
- distanza tra i fori: 26 mm
- diametro foro per maniglia: 6 mm

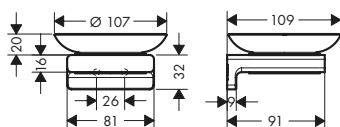


Finiture	Art. Nr.	Euro
Cromo	41745000	54,80
Bronzo Spazzolato	41745140	82,20
Cromo Nero Spazzolato	41745340	87,70
Nero Opaco	41745670	76,80
Bianco Opaco	41745700	76,80
Oro Lucido	41745990	82,20

AddStoris Portasapone

Caratteristiche

- montaggio a parete
- materiale incasso: Vetro Opaco
- materiale supporto: metallo
- con materiale di montaggio
- fissaggio nascosto
- distanza tra i fori: 26 mm
- diametro foro per maniglia: 6 mm

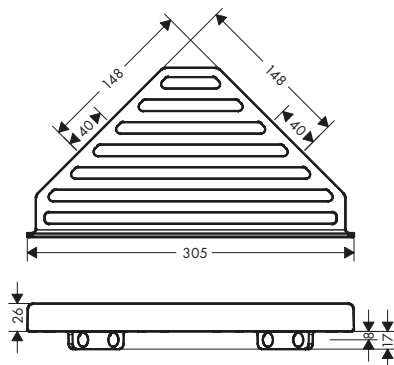


Finiture	Art. Nr.	Euro
Cromo	41746000	38,70
Bronzo Spazzolato	41746140	58,00
Cromo Nero Spazzolato	41746340	61,80
Nero Opaco	41746670	54,00
Bianco Opaco	41746700	54,00
Oro Lucido	41746990	58,00

AddStoris Cestino angolare

Caratteristiche

- montaggio a parete
- materiale supporto: metallo
- con materiale di montaggio
- fissaggio nascosto
- distanza tra i fori: 40 mm
- diametro foro per maniglia: 6 mm
- può essere usato simultaneamente come mensola

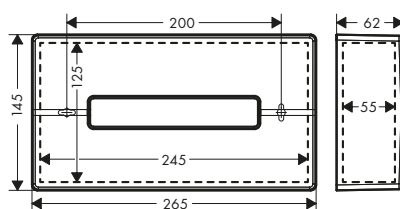


Finiture	Art. Nr.	Euro
● Cromo	41741000	44,90
● Bronzo Spazzolato	41741140	67,30
● Cromo Nero Spazzolato	41741340	71,70
● Nero Opaco	41741670	62,90
● Bianco Opaco	41741700	62,90
● Oro Lucido	41741990	67,30

AddStoris Dispenser di salviette

Caratteristiche

- montaggio a parete
- materiale: plastica
- adatto per dispenser di salviette personalizzati
- tappo facilmente rimovibile per agevolare il riempimento
- con materiale di montaggio
- fissaggio nascosto
- distanza tra i fori: 200 mm
- diametro foro per maniglia: 6 mm
- montaggio orizzontale o verticale

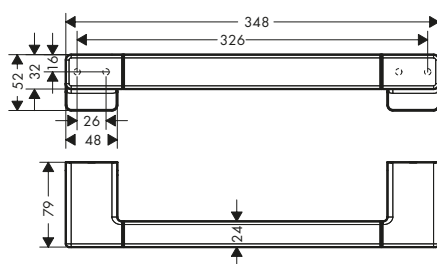


Finiture	Art. Nr.	Euro
● Cromo	41774000	59,80
● Bronzo Spazzolato	41774140	89,70
● Cromo Nero Spazzolato	41774340	95,80
● Nero Opaco	41774670	83,80
● Bianco Opaco	41774700	83,80
● Oro Lucido	41774990	89,70

AddStoris Maniglia

Caratteristiche

- montaggio a parete
- materiale: metallo
- lunghezza: 348 mm
- con materiale di montaggio
- fissaggio nascosto
- distanza tra i fori: 326 mm
- diametro foro per maniglia: 6 mm



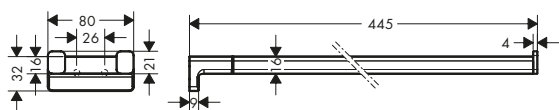
Finiture	Art. Nr.	Euro
● Cromo	41744000	62,40
● Bronzo Spazzolato	41744140	93,30
● Cromo Nero Spazzolato	41744340	99,60
● Nero Opaco	41744670	87,20
● Bianco Opaco	41744700	87,20
● Oro Lucido	41744990	93,30

AddStoris

AddStoris Porta asciugamano doppio

Caratteristiche

- montaggio a parete
- materiale: metallo
- materiale supporto: plastica
- fisso
- lunghezza: 445 mm
- con materiale di montaggio
- distanza tra i fori: 26 mm
- diametro foro per maniglia: 6 mm
- fissaggio nascosto

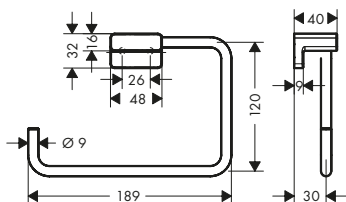


Finiture	Art. Nr.	Euro
Cromo	41770000	62,40
Bronzo Spazzolato	41770140	93,30
Cromo Nero Spazzolato	41770340	99,60
Nero Opaco	41770670	87,20
Bianco Opaco	41770700	87,20
Oro Lucido	41770990	93,30

AddStoris Porta asciugamano ad anello

Caratteristiche

- montaggio a parete
- materiale: metallo
- orientabile
- con materiale di montaggio
- fissaggio nascosto
- distanza tra i fori: 26 mm
- diametro foro per maniglia: 6 mm

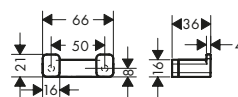
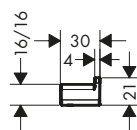


Finiture	Art. Nr.	Euro
Cromo	41754000	38,70
Bronzo Spazzolato	41754140	58,00
Cromo Nero Spazzolato	41754340	61,80
Nero Opaco	41754670	54,00
Bianco Opaco	41754700	54,00
Oro Lucido	41754990	58,00

AddStoris Ganci porta asciugamani

Caratteristiche di tutte le varianti

- montaggio a parete
- materiale: metallo
- con materiale di montaggio
- fissaggio nascosto
- diametro foro per maniglia: 6 mm









Panoramica delle varianti

Numero di ganci	Finiture	Art. Nr.	Euro
1 gancio	Cromo	41742000	11,40
	Bronzo Spazzolato	41742140	16,90
	Cromo Nero Spazzolato	41742340	18,00
	Nero Opaco	41742670	15,70
	Bianco Opaco	41742700	15,70
	Oro Lucido	41742990	16,90

AddStoris Ganci porta asciugamani

Panoramica delle varianti

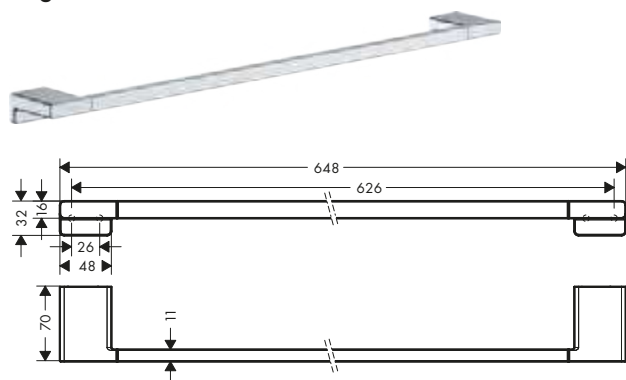
Numero di ganci	Finiture	Art. Nr.	Euro
2 ganci	 Cromo	41755000	23,70
	 Bronzo Spazzolato	41755140	35,50
	 Cromo Nero Spazzolato	41755340	38,00
	 Nero Opaco	41755670	33,20
	 Bianco Opaco	41755700	33,20
	 Oro Lucido	41755990	35,50

AddStoris Porta asciugamani

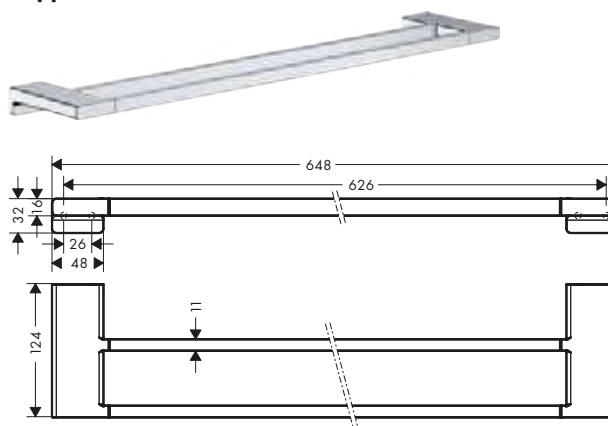
Caratteristiche di tutte le varianti

- montaggio a parete
- materiale: metallo
- materiale supporto: metallo
- lunghezza: 648 mm
- con materiale di montaggio
- distanza tra i fori: 626 mm
- diametro foro per maniglia: 6 mm
- fissaggio nascosto













singolo



doppio



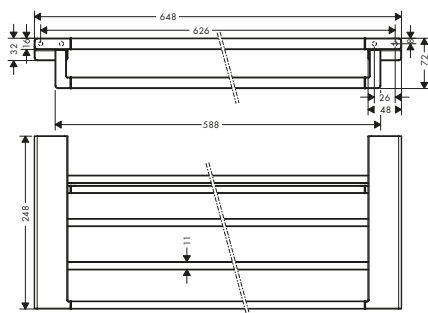
Panoramica delle varianti

Numero di supporti	Finiture	Art. Nr.	Euro
singolo porta asciugamano	 Cromo	41747000	62,40
	 Bronzo Spazzolato	41747140	93,30
	 Cromo Nero Spazzolato	41747340	99,60
	 Nero Opaco	41747670	87,20
	 Bianco Opaco	41747700	87,20
	 Oro Lucido	41747990	93,30
doppio porta asciugamano	 Cromo	41743000	83,60
	 Bronzo Spazzolato	41743140	125,20
	 Cromo Nero Spazzolato	41743340	133,50
	 Nero Opaco	41743670	116,80
	 Bianco Opaco	41743700	116,80
	 Oro Lucido	41743990	125,20

AddStoris Mensola con porta asciugamano

Caratteristiche

- montaggio a parete
- materiale: metallo
- materiale supporto: plastica
- lunghezza: 648 mm
- con materiale di montaggio
- fissaggio nascosto
- distanza tra i fori: 626 mm
- diametro foro per maniglia: 6 mm

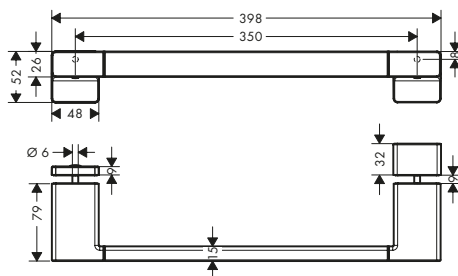


Finiture	Art. Nr.	Euro
● Cromo	41751000	180,00
● Bronzo Spazzolato	41751140	269,80
● Cromo Nero Spazzolato	41751340	287,80
● Nero Opaco	41751670	251,80
● Bianco Opaco	41751700	251,80
● Oro Lucido	41751990	269,80

AddStoris Maniglia per cabina doccia

Caratteristiche

- materiale: metallo
- materiale supporto: metallo
- lunghezza: 398 mm
- con materiale di montaggio
- spessore del vetro: 6 - 12 mm
- distanza tra i fori: 350 mm
- diametro foro per maniglia: 6 mm
- può essere usato simultaneamente come porta asciugamani
- fissaggio nascosto



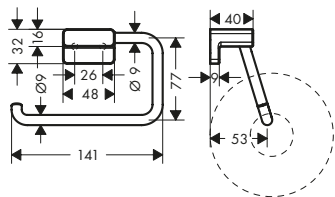
Finiture	Art. Nr.	Euro
● Cromo	41759000	83,60
● Bronzo Spazzolato	41759140	125,20
● Cromo Nero Spazzolato	41759340	133,50
● Nero Opaco	41759670	116,80
● Bianco Opaco	41759700	116,80
● Oro Lucido	41759990	125,20

AddStoris Porta rotolo

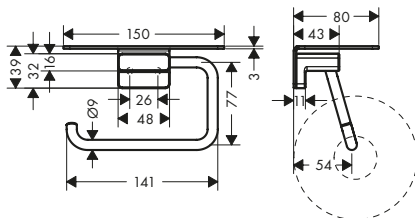
Caratteristiche di tutte le varianti

- montaggio a parete
- materiale: metallo
- con materiale di montaggio
- fissaggio nascosto
- distanza tra i fori: 26 mm
- diametro foro per maniglia: 6 mm

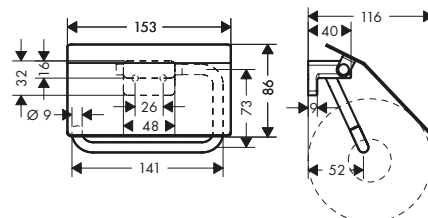
senza coprirotolo



con mensola



con coprirotolo



AddStoris Porta rotolo

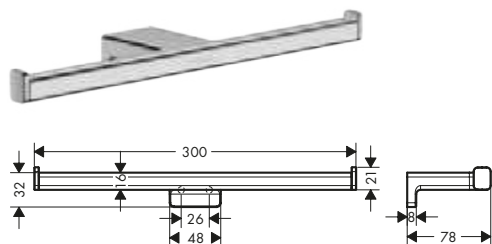
Panoramica delle varianti

Versione	Finiture	Art. Nr.	Euro
senza coprirotolo	Cromo	41771000	43,70
	Bronzo Spazzolato	41771140	65,40
	Cromo Nero Spazzolato	41771340	69,90
	Nero Opaco	41771670	61,00
	Bianco Opaco	41771700	61,00
	Oro Lucido	41771990	65,40
mensola	Cromo	41772000	52,40
	Bronzo Spazzolato	41772140	78,50
	Cromo Nero Spazzolato	41772340	83,80
	Nero Opaco	41772670	73,30
	Bianco Opaco	41772700	73,30
	Oro Lucido	41772990	78,50
con coprirotolo	Cromo	41753000	61,00
	Bronzo Spazzolato	41753140	91,60
	Cromo Nero Spazzolato	41753340	97,70
	Nero Opaco	41753670	85,40
	Bianco Opaco	41753700	85,40
	Oro Lucido	41753990	91,60

AddStoris Porta rotolo doppio

Caratteristiche

- montaggio a parete
- materiale: metallo
- con materiale di montaggio
- fissaggio nascosto
- distanza tra i fori: 26 mm
- diametro foro per maniglia: 6 mm
- per 2 rotoli di carta

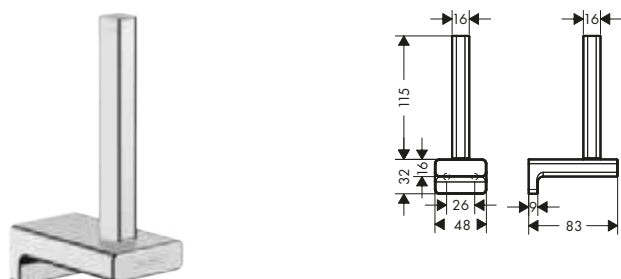


Finiture	Art. Nr.	Euro
Cromo	41748000	38,70
Bronzo Spazzolato	41748140	58,00
Cromo Nero Spazzolato	41748340	61,80
Nero Opaco	41748670	54,00
Bianco Opaco	41748700	54,00
Oro Lucido	41748990	58,00

AddStoris Porta rotolo di riserva

Caratteristiche

- montaggio a parete
- materiale: metallo
- con materiale di montaggio
- fissaggio nascosto
- distanza tra i fori: 26 mm
- diametro foro per maniglia: 6 mm

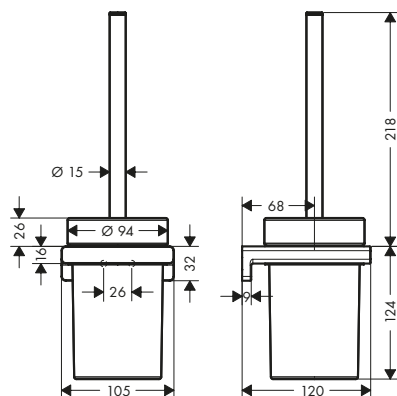


Finiture	Art. Nr.	Euro
Cromo	41756000	38,70
Bronzo Spazzolato	41756140	58,00
Cromo Nero Spazzolato	41756340	61,80
Nero Opaco	41756670	54,00
Bianco Opaco	41756700	54,00
Oro Lucido	41756990	58,00

AddStoris Porta spazzola WC a parete

Caratteristiche

- montaggio a parete
- materiale: metallo, vetro
- materiale incasso: Vetro Opaco
- con materiale di montaggio
- fissaggio nascosto
- distanza tra i fori: 26 mm
- diametro foro per maniglia: 6 mm

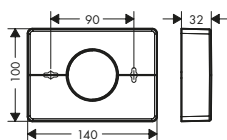


Finiture	Art. Nr.	Euro
Cromo	41752000	54,80
Bronzo Spazzolato	41752140	82,20
Cromo Nero Spazzolato	41752340	87,70
Nero Opaco	41752670	76,80
Bianco Opaco	41752700	76,80
Oro Lucido	41752990	82,20

AddStoris Distributore di sacchetti igienici

Caratteristiche

- montaggio a parete
- adesivo, vite di fissaggio
- materiale: plastica
- adatto per: confezione sacchetti igienici classica
- tappo facilmente rimovibile per agevolare il riempimento
- con materiale di montaggio
- fissaggio nascosto
- distanza tra i fori: 90 mm
- diametro foro per maniglia: 6 mm
- montaggio orizzontale o verticale

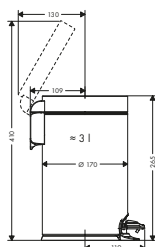


Finiture	Art. Nr.	Euro
Cromo	41773000	27,40
Bronzo Spazzolato	41773140	41,10
Cromo Nero Spazzolato	41773340	43,90
Nero Opaco	41773670	38,50
Bianco Opaco	41773700	38,50
Oro Lucido	41773990	41,10

AddStoris Cestino a pedale

Caratteristiche

- materiale: metallo, plastica
- materiale incasso: plastica
- capacità: 3 l
- con inserto rimovibile
- La funzione softclose del coperchio ne garantisce una chiusura lenta e sicura

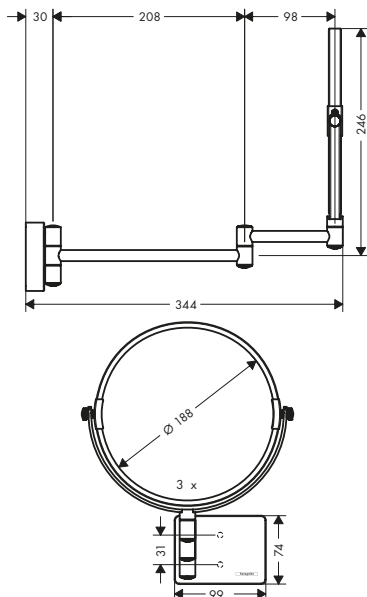


Finiture	Art. Nr.	Euro
Cromo	41775000	59,80
Nero Opaco	41775670	83,80
Bianco Opaco	41775700	83,80

AddStoris Specchio da rasatura

Caratteristiche

- materiale: vetro a specchio
- materiale telaio: metallo
- lo specchio è inclinabile
- orientabile
- ingrandimento 3 volte
- con materiale di montaggio
- fissaggio nascosto
- distanza tra i fori: 31 mm
- diametro foro per maniglia: 6 mm
- montaggio a parete

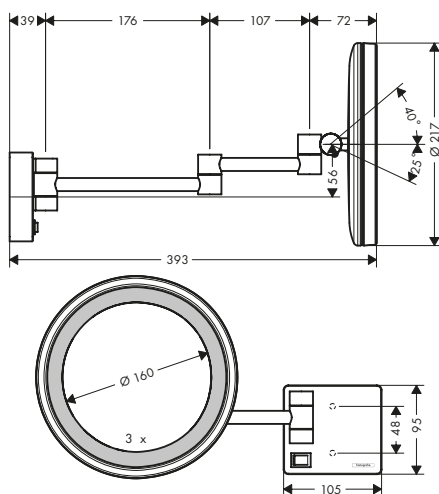


Finiture	Art. Nr.	Euro
Cromo	41791000	93,30
Bronzo Spazzolato	41791140	193,30
Cromo Nero Spazzolato	41791340	206,10
Nero Opaco	41791670	130,80
Bianco Opaco	41791700	130,80
Oro Lucido	41791990	193,30

AddStoris Specchio da rasatura con luce LED

Caratteristiche

- materiale: vetro a specchio
- materiale telaio: metallo
- lo specchio è inclinabile
- orientabile
- ingrandimento: ingrandimento di 3 volte
- fonte luminosa: max. 2 W (21 x 0.08 W / LED)
- tensione in ingresso: 100 - 240 Volt AC / 50/60 Hz
- tensione in uscita: 21 V - DC
- grado di protezione: IP20
- con materiale di montaggio
- fissaggio nascosto
- distanza tra i fori: 48 mm
- diametro foro per maniglia: 6 mm
- montaggio a parete
- presa necessaria per l'installazione

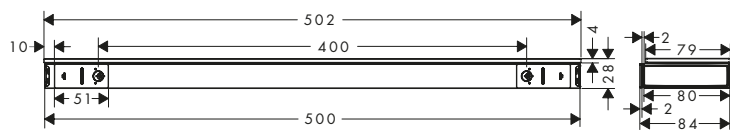


Finiture	Art. Nr.	Euro
Cromo	41790000	190,50
Bronzo Spazzolato	41790140	285,80
Cromo Nero Spazzolato	41790340	304,90
Nero Opaco	41790670	266,80
Bianco Opaco	41790700	266,80
Oro Lucido	41790990	285,80

Rainfinity Mensola 500

Caratteristiche

- attacco a parete
- materiale telaio: puro ottone
- materiale mensola: vetro di sicurezza
- superficie ripiano: Grafite
- lunghezza: 500 mm
- con materiale di montaggio
- fissaggio nascosto
- distanza tra i fori: 400 mm
- diametro foro per maniglia: 6 mm



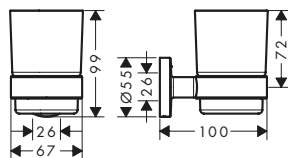
Finiture	Art. Nr.	Euro
 Cromo	26844000	334,30
 Bronzo Spazzolato	26844140	496,90
 Cromo Nero Spazzolato	26844340	496,90
 Nero Opaco	26844670	426,30
 Bianco Opaco	26844700	434,40
 Oro Lucido	26844990	496,90

i 26844000 Superficie ripiano: vetro a specchio.

Logis Universal Porta spazzolino

Caratteristiche

- montaggio a parete
- materiale: Vetro Opaco, metallo
- materiale supporto: metallo
- con materiale di montaggio
- fissaggio nascosto
- distanza tra i fori: 26 mm
- diametro foro per maniglia: 6 mm

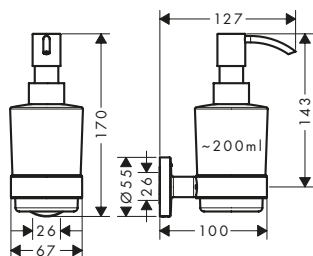


Finiture	Art. Nr.	Euro
● Cromo	41718000	34,20

Logis Universal Distributore sapone liquido

Caratteristiche

- montaggio a parete
- materiale supporto: metallo
- materiale del contenitore: Vetro Opaco
- tipo di sapone: sapone liquido
- capacità di riempimento 200 ml
- quantità dosaggio 2 ml
- con materiale di montaggio
- fissaggio nascosto
- distanza tra i fori: 26 mm
- diametro foro per maniglia: 6 mm

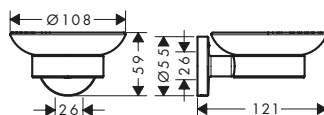


Finiture	Art. Nr.	Euro
● Cromo	41714000	47,90

Logis Universal Portasapone

Caratteristiche

- montaggio a parete
- materiale incasso: Vetro Opaco
- materiale supporto: metallo
- con materiale di montaggio
- fissaggio nascosto
- distanza tra i fori: 26 mm
- diametro foro per maniglia: 6 mm

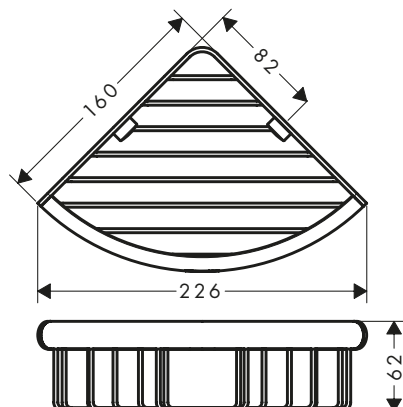


Finiture	Art. Nr.	Euro
● Cromo	41715000	34,20

Logis Universal Cestello portasapone

Caratteristiche

- montaggio a parete
- materiale supporto: metallo
- con materiale di montaggio
- fissaggio nascosto
- diametro foro per maniglia: 6 mm



Finiture	Art. Nr.	Euro
● Cromo	41710000	34,20

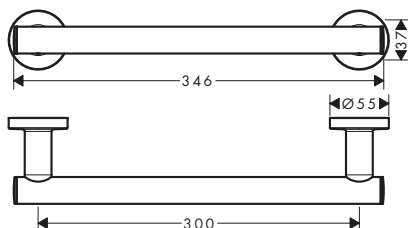
Logis Universal Maniglia

Caratteristiche

- montaggio a parete
- materiale: ottone
- materiale supporto: metallo

- lunghezza: 345 mm
- con materiale di montaggio
- fissaggio nascosto

- distanza tra i fori: 300 mm
- diametro foro per maniglia: 6 mm



Finiture	Art. Nr.	Euro
● Cromo	41713000	54,70

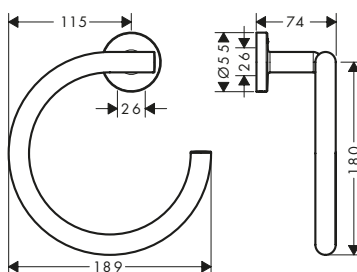
Logis Universal Porta asciugamani ad anello

Caratteristiche

- montaggio a parete
- materiale: ottone
- materiale supporto: metallo

- fisso
- con materiale di montaggio
- fissaggio nascosto

- distanza tra i fori: 26 mm
- diametro foro per maniglia: 6 mm



Finiture	Art. Nr.	Euro
● Cromo	41724000	34,20

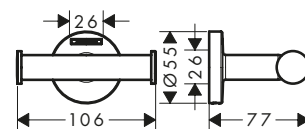
Logis Universal Ganci porta asciugamani

Caratteristiche di tutte le varianti

- montaggio a parete
- materiale: metallo

- con materiale di montaggio
- fissaggio nascosto

- diametro foro per maniglia: 6 mm



Panoramica delle varianti

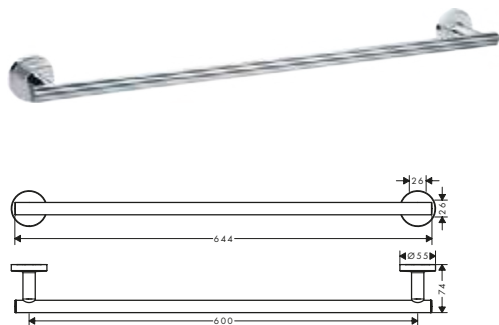
Numero di ganci	Finiture	Art. Nr.	Euro
1 gancio	● Cromo	41711000	10,50
2 ganci	● Cromo	41725000	20,60

Logis Universal Porta asciugamani

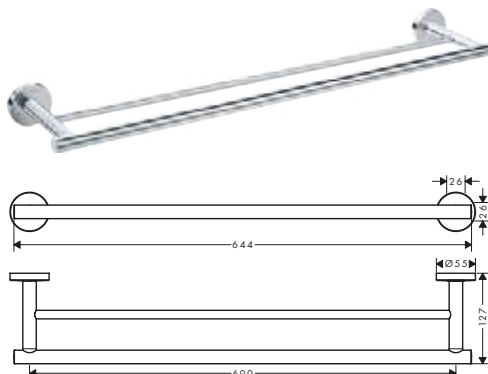
Caratteristiche di tutte le varianti

- montaggio a parete
- materiale: ottone
- materiale supporto: metallo
- lunghezza: 644 mm
- con materiale di montaggio
- distanza tra i fori: 600 mm
- diametro foro per maniglia: 6 mm
- fissaggio nascosto

singolo



doppio



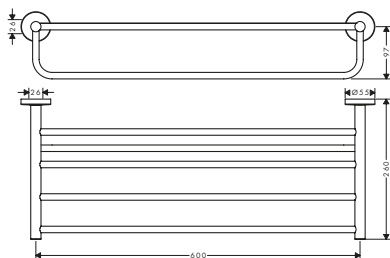
Panoramica delle varianti

	Numero di supporti	Finiture	Art. Nr.	Euro
	singolo porta asciugamano	● Cromo	41716000	54,70
	doppio porta asciugamano	● Cromo	41712000	68,40

Logis Universal Mensola con porta asciugamani

Caratteristiche

- montaggio a parete
- materiale: ottone
- materiale supporto: metallo
- lunghezza: 600 mm
- con materiale di montaggio
- fissaggio nascosto
- distanza tra i fori: 600 mm
- diametro foro per maniglia: 6 mm



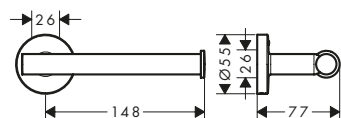
Finiture	Art. Nr.	Euro
● Cromo	41720000	95,90

Logis Universal Porta rotolo

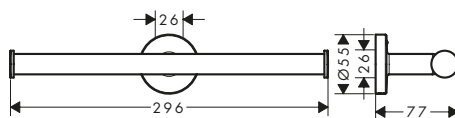
Caratteristiche di tutte le varianti

- montaggio a parete
- materiale: ottone
- con materiale di montaggio
- fissaggio nascosto
- distanza tra i fori: 26 mm
- diametro foro per maniglia: 6 mm

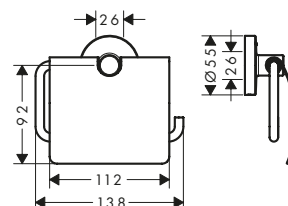
senza coprirotolo



doppio



con coprirotolo



Per ulteriori informazioni su questo prodotto, vedere la pagina successiva.

Logis Universal Porta rotolo

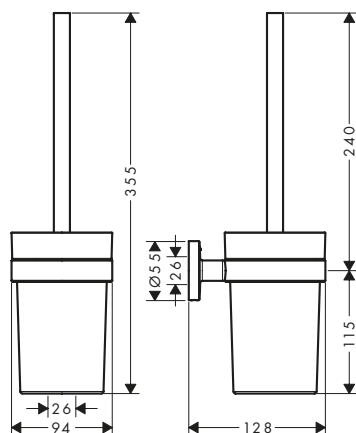
Panoramica delle varianti

Versione	Finiture	Art. Nr.	Euro
senza coprirotolo	● Cromo	41726000	34,20
doppio	● Cromo	41717000	34,20
con coprirotolo	● Cromo	41723000	47,90

Logis Universal Spazzola WC con contenitore a parete

Caratteristiche

- montaggio a parete
- materiale: ottone
- materiale incasso: Vetro Opaco
- con materiale di montaggio
- fissaggio nascosto
- distanza tra i fori: 26 mm
- diametro foro per maniglia: 6 mm

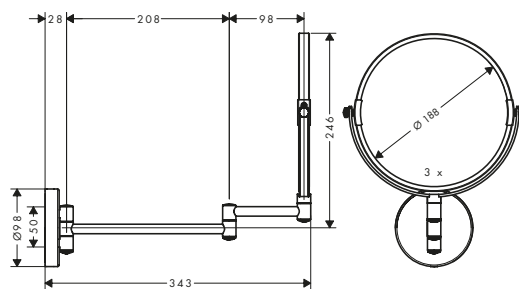


Finiture	Art. Nr.	Euro
● Cromo	41722000	47,90

Logis Universal Specchio

Caratteristiche

- materiale: vetro a specchio
- materiale telaio: metallo
- lo specchio è inclinabile
- orientabile
- ingrandimento: ingrandimento di 3 volte
- con materiale di montaggio
- fissaggio nascosto
- distanza tra i fori: 50 mm
- diametro foro per maniglia: 6 mm
- montaggio a parete



Finiture	Art. Nr.	Euro
● Cromo	73561000	82,00

Logis Universal Set accessori bagno

Caratteristiche di tutte le varianti

· materiale: ottone

3 pezzi









5 pezzi



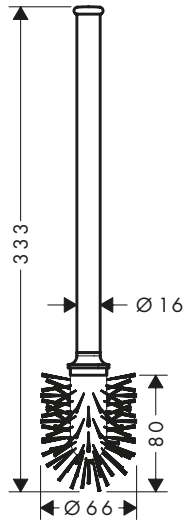
Panoramica delle varianti


Set	Finiture	Art. Nr.	Euro
3 pezzi	● Cromo	41727000	150,60
5 pezzi	● Cromo	41728000	246,20

costituito da:

	Incluso in	Codice articolo
 Logis Universal Porta asciugamani doppio	41727000	41712000
 Logis Universal Porta asciugamano	41728000	41716000
 Logis Universal Spazzola WC con contenitore a parete	41727000 41728000	41722000
 Logis Universal Porta rotolo con coprirotolo	41727000 41728000	41723000
 Logis Universal Mensola con porta asciugamani	41728000	41720000
 Logis Universal Attaccapanni doppio	41728000	41725000

Spazzola WC di riserva con manico

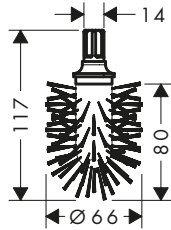



Finiture	Art. Nr.	Euro
 Cromo	40089000	68,30

Spazzola WC di riserva

Caratteristiche

· materiale: plastica

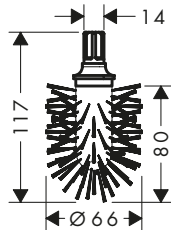



Finiture	Art. Nr.	Euro
 Bianco	40088000	21,70

Spazzola WC di riserva

Caratteristiche

· materiale: plastica



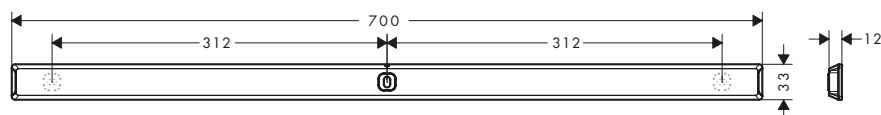
Finiture	Art. Nr.	Euro
 Nero	40068000	21,70

WallStoris Planet Edition Barra a parete 70 cm

Caratteristiche

- composto da: asta di supporto, asta decorativa
- attacco a parete
- adatto per montaggio orizzontale e verticale
- installazione orizzontale adatta all'asta doccia
- ideale per piastrelle, vetro, metallo
- applicazione - colla o trapano
- set per incollaggio incluso
- forza di tenuta: 5 kg
- materiale asta di supporto: metallo
- materiale asta decorativa: plastica

- lunghezza: 700 mm
- fissaggio nascosto
- distanza tra i fori: 312 mm



Installazione

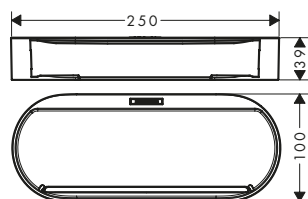


Finiture	Art. Nr.	Euro
● Sabbia (riciclato)	28911210	36,50

WallStoris Planet Edition Cestino

Caratteristiche

- materiale: plastica colorata
- scanalatura per lo scarico dell'acqua
- dimensioni: 250 x 39 mm
- gli accessori possono essere inseriti sull'asta doccia
- ripiano per tergovetro
- ideale per riporre shampoo, gel doccia, rasoi
- lavabile in lavastoviglie, facile da pulire



Installazione



Finiture	Art. Nr.	Euro
● Sabbia (riciclato)	28912210	17,00

! Parti obbligatorie



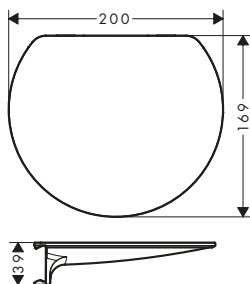
WallStoris Planet Edition Barra a parete 70 cm

Finitura	Art. Nr.	Euro
● Sabbia (riciclato)	28911210	35,50

WallStoris Planet Edition Mensola

Caratteristiche

- materiale mensola: plastica colorata
- dimensioni: 200 x 169 mm
- gli accessori possono essere inseriti sull'asta doccia
- ideale per riporre rasoi, tazze, candele
- lavabile in lavastoviglie, facile da pulire



Installazione



Finiture	Art. Nr.	Euro
Sabbia (riciclato)	28917210	30,40

! Parti obbligatorie



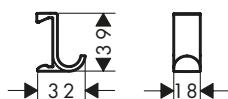
WallStoris Planet Edition Barra a parete 70 cm

Finitura	Art. Nr.	Euro
Sabbia (riciclato)	28911210	35,50

WallStoris Planet Edition Gancio portasciugamani largo

Caratteristiche

- materiale: plastica colorata
- gli accessori possono essere inseriti sull'asta doccia
- ideale per appendere asciugamani, spugne, vestiti
- lavabile in lavastoviglie, facile da pulire
- unità imballaggio: 2 pezzi



Installazione



Finiture	Art. Nr.	Euro
Sabbia (riciclato)	28915210	7,20

! Parti obbligatorie



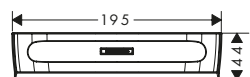
WallStoris Planet Edition Barra a parete 70 cm

Finitura	Art. Nr.	Euro
Sabbia (riciclato)	28911210	35,50

WallStoris Planet Edition Tergivetro

Caratteristiche

- materiale: plastica
- adatto al vetro
- facile da pulire
- design ergonomico
- dimensioni: 195 x 44 mm

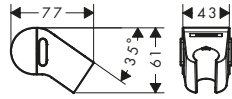


Finiture	Art. Nr.	Euro
Sabbia (riciclato)	28913210	13,40

WallStoris Planet Edition Corsore

Caratteristiche

- attacco a parete
- vite di fissaggio
- materiale: plastica
- per flessibili doccia con dado conico
- cursore regolabile in altezza con pulsante di blocco
- il cursore è orientabile, può essere usato su aste doccia verticali e orizzontali
- cursore girevole verso sinistra o verso destra sull'asta



Tecnologie



Finiture	Art. Nr.	Euro
● Sabbia (riciclato)	28918210	24,40

! Parti obbligatorie



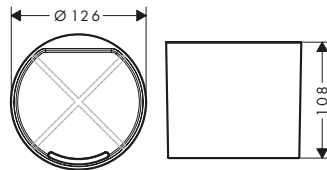
WallStoris Planet Edition Barra a parete 70 cm

Finitura	Art. Nr.	Euro
● Sabbia (riciclato)	28911210	35,50

WallStoris Planet Edition Portaspazzolini

Caratteristiche

- composto da: bicchiere, parete divisoria, contenitore
- materiale: plastica colorata
- scanalatura per lo scarico dell'acqua
- gli accessori possono essere inseriti sull'asta doccia
- ideale per riporre shampoo, rasoi, dentifricio
- con divisorio che può essere posizionato o rimosso secondo le esigenze
- lavabile in lavastoviglie, facile da pulire



Installazione



Finiture	Art. Nr.	Euro
● Sabbia (riciclato)	28916210	23,20

! Parti obbligatorie



WallStoris Planet Edition Barra a parete 70 cm

Finitura	Art. Nr.	Euro
● Sabbia (riciclato)	28911210	35,50

WallStoris Aste doccia

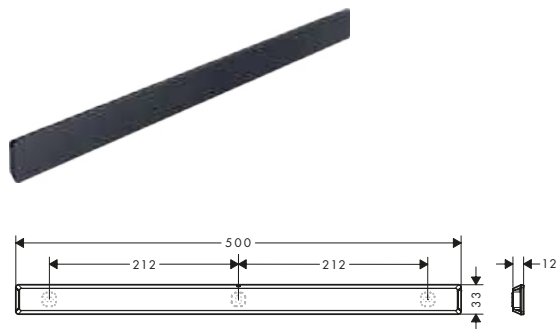
Caratteristiche di tutte le varianti

- composto da: asta di supporto, asta decorativa
- montaggio a parete
- adatto per montaggio orizzontale e verticale
- installazione orizzontale adatta all'asta doccia

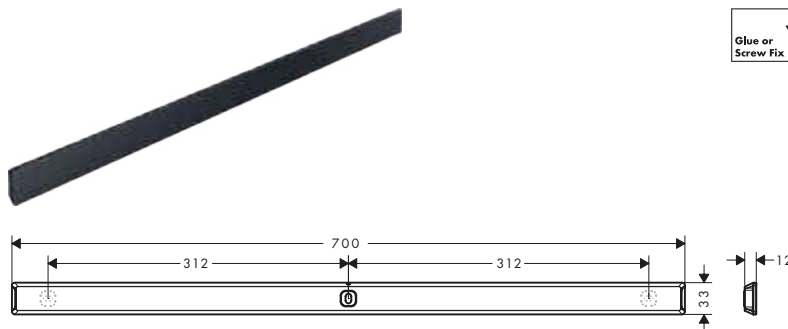
- ideale per piastrelle, vetro, metallo
- applicazione - colla o trapano
- set per incollaggio incluso
- forza di tenuta: 5 kg

- materiale asta di supporto: metallo
- materiale asta decorativa: plastica
- fissaggio nascosto

500



700



Installazione



Panoramica delle varianti

Lunghezza (mm)	Finiture	Art. Nr.	Euro
500	● Nero Opaco	27902670	30,40
	○ Bianco Opaco	27902700	30,40
700	● Nero Opaco	27904670	36,50
	○ Bianco Opaco	27904700	36,50

WallStoris Cestelli porta oggetti

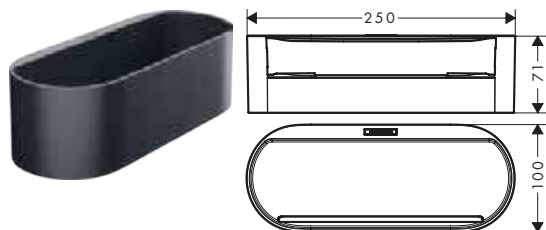
Caratteristiche di tutte le varianti

- materiale: plastica colorata
- scanalatura per lo scarico dell'acqua

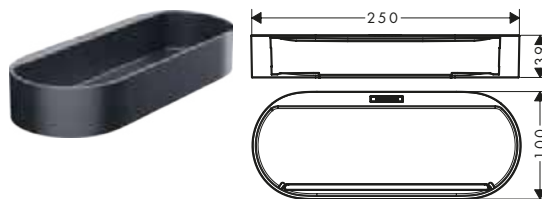
- gli accessori possono essere inseriti sull'asta doccia
- ripiano per tergovetro

- ideale per riporre shampoo, gel doccia, rasoi
- lavabile in lavastoviglie, facile da pulire

71



39



Installazione



Panoramica delle varianti

Altezza (mm)	Finiture	Art. Nr.	Euro
71	● Nero Opaco	27912670	23,10
	○ Bianco Opaco	27912700	23,10
39	● Nero Opaco	27913670	17,00
	○ Bianco Opaco	27913700	17,00

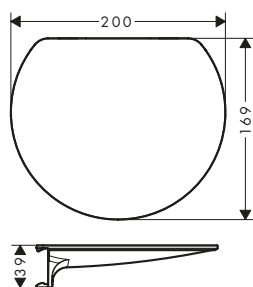
⚠️ Parti obbligatorie (sceglierne una)

	Finiture	Art. Nr.	Euro
WallStoris Barra a parete 70 cm	● Nero Opaco	27904670	36,50
	○ Bianco Opaco	27904700	36,50
WallStoris Barra a parete 50 cm	● Nero Opaco	27902670	30,40
	○ Bianco Opaco	27902700	30,40

WallStoris Mensola

Caratteristiche

- materiale mensola: plastica colorata
- dimensioni: 200 x 169 mm
- gli accessori possono essere inseriti sull'asta doccia
- ideale per riporre rasoi, tazze, candele
- lavabile in lavastoviglie, facile da pulire



Installazione



Finiture	Art. Nr.	Euro
● Nero Opaco	27915670	30,40
○ Bianco Opaco	27915700	30,40

! Parti obbligatorie (sceglierne una)

- WallStoris Barra a parete 50 cm
- WallStoris Barra a parete 70 cm

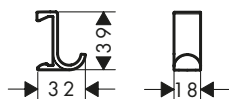
Finiture	Art. Nr.	Euro
● Nero Opaco	27902670	30,40
○ Bianco Opaco	27902700	30,40
● Nero Opaco	27904670	36,50
○ Bianco Opaco	27904700	36,50

WallStoris Ganci porta asciugamani

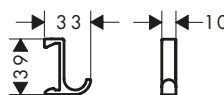
Caratteristiche di tutte le varianti

- materiale: plastica colorata
- gli accessori possono essere inseriti sull'asta doccia
- ideale per appendere asciugamani, spugne, vestiti
- lavabile in lavastoviglie, facile da pulire
- unità imballaggio: 2 pezzi

18 mm



10 mm



Installazione



Panoramica delle varianti

Larghezza (mm)	Finiture	Art. Nr.	Euro
18	● Nero Opaco	27914670	7,30
	○ Bianco Opaco	27914700	7,30
10	● Nero Opaco	27929670	6,00
	○ Bianco Opaco	27929700	6,00

! Parti obbligatorie (sceglierne una)

- WallStoris Barra a parete 70 cm
- WallStoris Barra a parete 50 cm

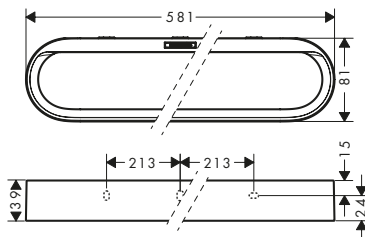
Finiture	Art. Nr.	Euro
● Nero Opaco	27904670	36,50
○ Bianco Opaco	27904700	36,50
● Nero Opaco	27902670	30,40
○ Bianco Opaco	27902700	30,40

WallStoris Porta asciugamani

Caratteristiche

- composto da: asta decorativa, asta di supporto
- montaggio a parete
- ideale per piastrelle, vetro, metallo
- applicazione - colla o trapano
- set per incollaggio incluso
- forza di tenuta: 5 kg
- materiale asta di supporto: metallo
- materiale asta decorativa: plastica colorata

- lunghezza: 581 mm
- fissaggio nascosto



Installazione

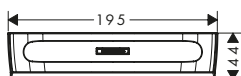


Finiture	Art. Nr.	Euro
● Nero Opaco	27926670	36,50
○ Bianco Opaco	27926700	36,50

WallStoris Tergivetro

Caratteristiche

- materiale: plastica
- adatto al vetro
- facile da pulire
- design ergonomico
- dimensioni: 195 x 44 mm

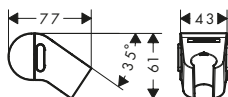


Finiture	Art. Nr.	Euro
● Nero Opaco	27916670	13,30
○ Bianco Opaco	27916700	13,30

WallStoris Corsore

Caratteristiche

- montaggio a parete
- vite di fissaggio
- materiale: plastica
- per flessibili doccia con dado conico
- cursore regolabile in altezza con pulsante di blocco
- il cursore è orientabile, può essere usato su aste doccia verticali e orizzontali
- cursore girevole verso sinistra o verso destra sull'asta




Tecnologie



Finiture	Art. Nr.	Euro
● Nero Opaco	27917670	24,40
○ Bianco Opaco	27917700	24,40

⚠️ Parti obbligatorie

-  WallStoris Barra a parete 70 cm
-  WallStoris Barra a parete 50 cm

Finiture	Art. Nr.	Euro
● Nero Opaco	27904670	36,50
○ Bianco Opaco	27904700	36,50
● Nero Opaco	27902670	30,40
○ Bianco Opaco	27902700	30,40

WallStoris Coperchio per cestino

Caratteristiche

- materiale: plastica colorata
- chiude il cestino
- offre spazio per riporre oggetti
- lavabile in lavastoviglie, facile da pulire
- lunghezza: 250 mm



Finiture	Art. Nr.	Euro
● Nero Opaco	27925670	11,60
○ Bianco Opaco	27925700	11,60

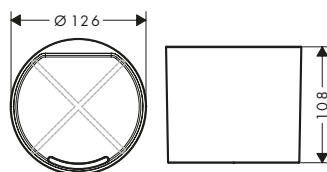
! Parti obbligatorie

Finiture	Art. Nr.	Euro
● Nero Opaco	27913670	17,00
○ Bianco Opaco	27913700	17,00
● Nero Opaco	27912670	23,10
○ Bianco Opaco	27912700	23,10

WallStoris Portaspazzolini

Caratteristiche

- composto da: contenitore, parete divisoria
- materiale: plastica colorata
- scanalatura per lo scarico dell'acqua
- gli accessori possono essere inseriti sull'asta doccia
- ideale per riporre shampoo, rasoi, dentifricio
- con divisorio che può essere posizionato o rimosso secondo le esigenze
- lavabile in lavastoviglie, facile da pulire



Installazione



Finiture	Art. Nr.	Euro
● Nero Opaco	27921670	23,10
○ Bianco Opaco	27921700	23,10

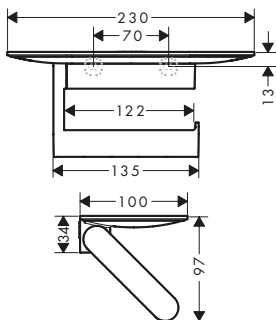
! Parti obbligatorie

Finiture	Art. Nr.	Euro
● Nero Opaco	27902670	30,40
○ Bianco Opaco	27902700	30,40
● Nero Opaco	27904670	36,50
○ Bianco Opaco	27904700	36,50

WallStoris Portarotolo con mensola

Caratteristiche

- montaggio a parete
- materiale: plastica colorata
- con materiale di montaggio
- fissaggio nascosto
- forma aperta: la carta igienica può essere posizionata con semplicità
- adattabile a rotoli di ampiezza fino a 122 mm
- con spazio di stoccaggio
- applicazione - colla o trapano
- set per incollaggio incluso
- lunghezza 230 mm



Installazione

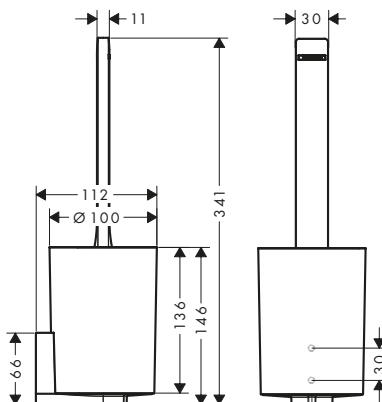


Finiture	Art. Nr.	Euro
● Nero Opaco	27928670	36,50
○ Bianco Opaco	27928700	36,50

WallStoris Porta spazzola WC

Caratteristiche

- montaggio a parete
- materiale: plastica colorata
- materiale incasso: plastica opaca
- fissaggio nascosto
- contenitore rimovibile e facile da pulire
- spazzola per WC inclusa
- testina nera
- applicazione - colla o trapano
- set per incollaggio incluso
- maniglia ergonomica



Installazione



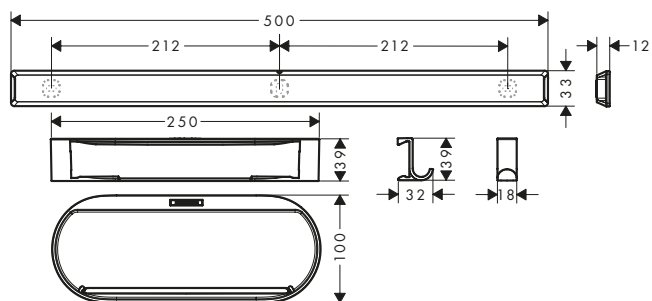
Finiture	Art. Nr.	Euro
● Nero Opaco	27927670	47,50
○ Bianco Opaco	27927700	47,50

WallStoris Set accessori doccia

Caratteristiche

- composto da: asta doccia, cestello porta oggetti, tergovetro, gancio per asciugamano
- applicazione - colla o trapano
- set per incollaggio incluso
- ideale per appendere asciugamani, spugne, vestiti
- ideale per riporre shampoo, gel doccia, rasoi
- materiale: plastica colorata
- gli accessori possono essere inseriti sull'asta doccia
- facile da pulire
- montaggio a parete
- fissaggio nascosto
- ideale per piastrelle, vetro, metallo
- ripiano per tergovetro
- scanalatura per lo scarico dell'acqua

Installazione



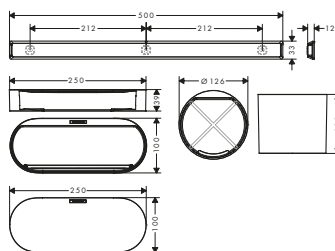
Finiture	Art. Nr.	Euro
● Nero Opaco	27967670	64,50
○ Bianco Opaco	27967700	64,50

costituito da:		Incluso in	Codice articolo
	WallStoris Barra a parete 50 cm	27967XXX	27902XXX
	WallStoris Cestino	27967XXX	27913XXX
	WallStoris Gancio portasciugamani largo	27967XXX	27914XXX
	WallStoris Tergivetro	27967XXX	27916XXX

Caratteristiche di tutte le varianti

- materiale: plastica colorata
- applicazione - colla o trapano
- set per incollaggio incluso
- fissaggio nascosto

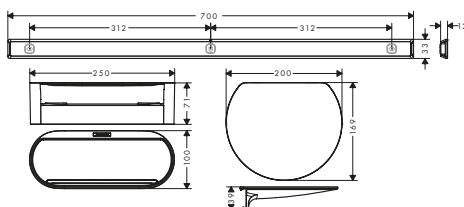
set bagno



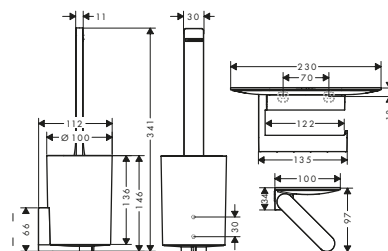
Installazione



set vasca da bagno



set WC



Panoramica delle varianti

Set	Finiture	Art. Nr.	Euro
set bagno	● Nero Opaco	27968670	78,00
	○ Bianco Opaco	27968700	78,00
set vasca da bagno	● Nero Opaco	27966670	85,60
	○ Bianco Opaco	27966700	85,60
set WC	● Nero Opaco	27969670	80,00
	○ Bianco Opaco	27969700	80,00

costituito da:

		Incluso in	Codice articolo
	WallStoris Barra a parete 50 cm	27968XXX	27902XXX
	WallStoris Barra a parete 70 cm	27966XXX	27904XXX
	WallStoris Mensola	27966XXX	27915XXX
	WallStoris Cestino	27968XXX	27913XXX
	WallStoris Cestino profondo	27966XXX	27912XXX
	WallStoris Portaspazzolini	27968XXX	27921XXX
	WallStoris Coperchio per cestino	27968XXX	27925XXX
	WallStoris Porta spazzola WC	27969XXX	27927XXX
	WallStoris Portarotolo con mensola	27969XXX	27928XXX

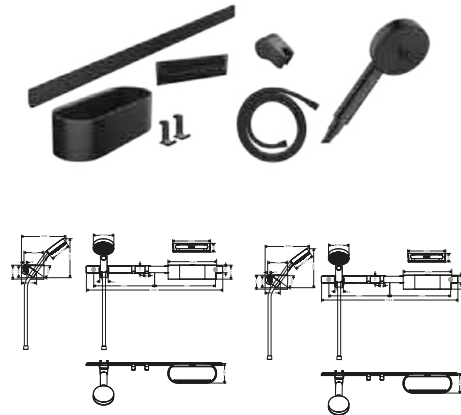
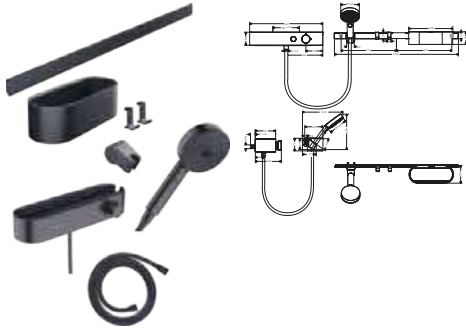
WallStoris Bundle set

Caratteristiche di tutte le varianti

- tipo di getto doccia: PowderRain, IntenseRain, Mono
- comoda scelta del getto con il pulsante Select
- giunto orientabile: connettore girevole per evitare la torsione del flessibile
- portata massima a 3 bar: 8,5 l/min
- montaggio: attacco a parete
- numero di tipi di getto: 3jet
- dimensione soffione doccia: 105 mm
- adatto per montaggio orizzontale e verticale , applicazione - colla o trapano, forza di tenuta: 5 kg

con termostatico

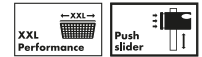
senza termostatico



Sostenibilità



Tecnologie



Tipi di getto



Installazione



Panoramica delle varianti

	Termostatico	Finiture	Art. Nr.	Euro
🌱	con termostatico doccia	● Nero Opaco	24250670	727,00
		○ Bianco Opaco	24250700	727,00
🌱	senza termostatico	● Nero Opaco	24291670	119,80
		○ Bianco Opaco	24291700	119,80

costituito da:

		Incluso in	Codice articolo
	Pulsify Select S Doccetta 105 3jet Active EcoSmart	24250XXX 24291XXX	24101XXX
	ShowerTablet Select ShowerTablet Select 400 termostatico doccia esterno	24250XXX	24360XXX
	WallStoris Barra a parete 70 cm	24250XXX 24291XXX	27904XXX
	WallStoris Cestino profondo	24250XXX 24291XXX	27912XXX
	WallStoris Gancio portasciugamani largo	24250XXX 24291XXX	27914XXX
	WallStoris Cursor	24250XXX 24291XXX	27917XXX
	WallStoris Tergivetro	24291XXX	27916XXX
	Isiflex Flessibile doccia 160 cm	24250XXX 24291XXX	28276XXX

Cucina

Miscelatori

SodaSystem I FilterSystem Aqittura M91	588
Aquno Select M81	592
Metris Select M71 I Metris M71	594
Talis Select M51 I Talis M51 I Talis M52 I	596
Talis Select M54 PowderSpray I Talis M54	599
Focus M41 I Focus M42	605
Zesis M33	612
Logis M31 I Logis M32	616
Vernis Blend M35 I Vernis Shape M35	620
Filtri, bombole e accessori	621

Lavelli

S71 I S51	631
Set di scarico	639





Miscelatori cucina

Aqittura M91

Aquino Select M81



Finitura					
ComfortZone	210	210	240	240	170
CoolStart	-	-	-	-	-
EcoSmart	-	-	-	-	■
EcoSelection	-	-	-	-	-
Numero di getti	1	1	1	1	3
Select	-	-	-	■	■
Pull-out	■	■	-	-	■
sBox	■	■	-	-	■
sBox lite	■	-	-	-	-
Per scaldacqua aperti	-	-	-	-	-
Installazione sotto la finestra	-	-	-	-	-
Valvola di arresto	-	-	-	-	-
Sistemi di filtrazione acqua	■	■	■	■	-
prezzo in €	2.532,10 - 3.078,60	554,90 - 992,40	2.571,60 - 2.962,50	616,40 - 955,40	791,40 - 1.200,30
da pagina	589	590	590	591	592

Talis M51

Talis Select M54 PowderSpray

Talis M54



Finitura					
ComfortZone	160/200	220/260	210	210/220	220
CoolStart	-	-	-	-	-
EcoSmart	■	■	■	■	-
EcoSelection	-	-	-	-	-
Numero di getti	2	1	3	1/2	1
Select	-	-	■	-	-
Pull-out	■	-	-	■	-
sBox	■	-	-	■	-
sBox lite	-	-	-	-	-
Per scaldacqua aperti	-	-	-	-	-
Installazione sotto la finestra	-	-	-	-	-
Valvola di arresto	-	-	-	-	■
Sistemi di filtrazione acqua	-	-	-	-	-
prezzo in €	421,40 - 686,40	295,90 - 437,90	470,80 - 659,20	269,40 - 634,40	328,10 - 426,10
da pagina	597	598	599	599	601

■ disponibile a seconda del modello
- non disponibile

**Aquno
Select M81**



Metris Select M71



Talis Select M51



Finitura					
ComfortZone	250	200	240/320	200	220/300
CoolStart	-	-	-	-	-
EcoSmart	■	-	-	-	■
EcoSelection	-	-	-	-	-
Numero di getti	2	2	2	2	1/2
Select	■	■	■	■	■
Pull-out	■	■	■	■	■
sBox	■	■	■	■	■
sBox lite	-	-	-	-	-
Per scaldacqua aperti	-	-	-	-	-
Installazione sotto la finestra	-	-	-	-	-
Valvola di arresto	-	-	-	-	-
Sistemi di filtrazione acqua	-	-	-	-	-
prezzo in €	725,50 - 1.108,00	627,90 - 1.057,20	567,30 - 872,60	627,90 - 1.057,20	523,10 - 817,30
da pagina	593	594	594	595	596

Talis M54



Focus M41

Finitura					
ComfortZone	220	220	270	270	240
CoolStart	-	-	-	-	-
EcoSmart	■	-	■	-	■
EcoSelection	-	-	-	-	-
Numero di getti	1	1	1	1	2
Select	-	-	-	-	-
Pull-out	-	-	■	-	■
sBox	-	-	■	-	-
sBox lite	-	-	-	-	-
Per scaldacqua aperti	-	-	-	-	-
Installazione sotto la finestra	-	-	-	-	-
Valvola di arresto	-	■	-	■	-
Sistemi di filtrazione acqua	-	-	-	-	-
prezzo in €	236,50 - 308,70	295,40 - 383,50	231,00 - 462,50	295,40 - 383,50	334,70 - 471,00
da pagina	602	602	603	604	605

Focus M41



Finitura					
ComfortZone	280	260	260	160	200
CoolStart	-	-	-	■	-
EcoSmart	■	■	-	■	-
EcoSelection	-	-	-	■	-
Numero di getti	1	1	1	1	1
Select	-	-	-	-	-
Pull-out	-	-	-	-	-
sBox	-	-	-	-	-
sBox lite	-	-	-	-	-
Per scaldacqua aperti	-	-	-	-	-
Installazione sotto la finestra	-	-	-	-	-
Valvola di arresto	-	-	■	-	■
Sistemi di filtrazione acqua	-	-	-	-	-
prezzo in €	258,40 - 363,40	225,50 - 316,90	370,80	159,60 - 207,60	370,70
da pagina	605	606	606	607	608

Zesis M33



Finitura					
ComfortZone	150/160	260	220	120/160	-
CoolStart	■	-	-	■	-
EcoSmart	■	■	-	-	-
EcoSelection	■	-	-	■	-
Numero di getti	1/2	1	1	1	1
Select	-	-	-	-	-
Pull-out	■	-	-	-	-
sBox	■	-	-	-	-
sBox lite	■	-	-	-	-
Per scaldacqua aperti	-	-	-	-	-
Installazione sotto la finestra	■	-	-	■	-
Valvola di arresto	-	-	-	-	-
Sistemi di filtrazione acqua	-	-	-	-	-
prezzo in €	141,80 - 511,40	183,10 - 183,50	160,80	125,00 - 182,20	183,50
da pagina	612	616	616	617	618

■ disponibile a seconda del modello
- non disponibile

Focus M41



Focus M42



Finitura					
ComfortZone	-	180/220	220	100/120	150
CoolStart	-	-	-	■	-
EcoSmart	-	-	-	■	■
EcoSelection	-	-	-	■	-
Numero di getti	1	1/2	1	1	1
Select	-	-	-	-	-
Pull-out	-	■	-	-	■
sBox	-	-	-	-	-
sBox lite	-	-	-	-	-
Per scaldacqua aperti	-	-	-	-	-
Installazione sotto la finestra	-	-	-	-	-
Valvola di arresto	-	-	■	-	-
Sistemi di filtrazione acqua	-	-	-	-	-
prezzo in €	215,50	225,90 - 462,50	355,80	136,90 - 164,20	225,10 - 293,60
da pagina	608	609	610	610	611

Logis M32



Vernis Blend M35



Vernis Shape M35



Finitura			
ComfortZone	-	210	210
CoolStart	-	-	-
EcoSmart	-	-	-
EcoSelection	-	-	-
Numero di getti	1	1	1
Select	-	-	-
Pull-out	-	-	-
sBox	-	-	-
sBox lite	-	-	-
Per scaldacqua aperti	-	-	-
Installazione sotto la finestra	-	-	-
Valvola di arresto	-	-	-
Sistemi di filtrazione acqua	-	-	-
prezzo in €	241,50	183,30 - 256,60	218,60 - 306,30
da pagina	619	620	620

Sostenibilità



CoolStart
Nella posizione base all'apertura scorre acqua fredda. Il consumo di acqua calda si limita a quando è realmente richiesta.



Eco Selection
La speciale cartuccia Eco segnala con una leggera resistenza il raggiungimento del 50% della portata.



EcoSmart
Consuma solo 6 l/min, riducendo così il consumo d'acqua e i costi energetici. Eco-friendly ed economico.

Tecnologie



Comfort Zone
Definisce l'altezza, l'arco di gestione della bocca di erogazione e l'ampiezza dello spazio circostante il miscelatore necessaria per la sua ottimale gestione.



hansgrohe home App
L'app offre informazioni importanti sul miscelatore cucina, come i livelli, della cartuccia filtrante, della bombola e molto altro.



Memory Function
Memorizza il volume d'acqua desiderato, erogabile con due tocchi.



Pull-out
Una doccetta o un miscelatore estraibile estende ampiamente il raggio d'azione del lavello.



Push
Questo miscelatore cucina rilascia acqua filtrata o mineralizzata con il tocco di un pulsante.



Quick Clean
I depositi di calcare e impurità possono essere rimossi con un dito. Per semplificare la pulizia.



sBox Kitchen
Guida flessibile scorrevole e protetta. La doccetta estraibile ha una lunghezza massima di 76 cm.



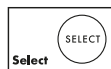
sBox lite
La soluzione compatta per una movimentazione del flessibile fluida e sicura. Adatto a qualsiasi base sottolavabo della cucina.



Select Digital
Toccano un pulsante si può scegliere tra acqua naturale, media o frizzante.



AirPower
Miscela dell'aria all'acqua. Per un getto dell'acqua delicato con pochi schizzi e gocce piene e leggere.



Select
L'acqua scorre o si arresta: basta toccare un pulsante per regolare il flusso nel lavello.



Tilt Function
Lavello davanti alla finestra? Questo miscelatore cucina può essere facilmente estratto e riposizionato.



Two Outlets
Tubazioni separate per l'acqua trattata e non trattata garantiscono la sicurezza.

Installazione



Mag Fit
Il flessibile torna in posizione dopo l'uso ed è fissato grazie a dei magneti nella parte anteriore del rubinetto.



Mova Flex
Un aiuto che semplifica semplifica le attività sul lavello, offre flessibilità e rende la pulizia del lavello davvero semplice.

Tipi di getto



Normal Spray
Getto pieno arricchito con aria che rende efficienti tutte le attività al lavello.



Powder Spray
Getto finissimo e ampio, con pochi schizzi che pulisce delicatamente e contribuisce a un uso efficiente dell'acqua.



Satin Flow Spray
Getto piatto, super delicato che non schizza, è altamente efficiente e a basso consumo.

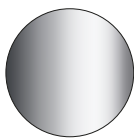


Shower Spray
Getto da cucina efficiente e a basso consumo che può essere utilizzato anche per risciacquare rapidamente il cibo.



Laminar Spray
Getto cristallino per il lavello senza aria miscelata, perfetto per riempire velocemente i recipienti.

Finiture



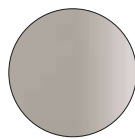
Cromo

-000



Cromo Nero
Spazzolato

-340



Finitura acciaio
inox

-800



Nero Opaco

-670

Filtro carboni attivi



Filtro ionizzatore e carbone attivo



Filtro mineralizzante Harmony



Filtro mineralizzante Life



Filtro mineralizzante Sport



Filtro

Protezione anticalcare	–	■	–	–	–
Arricchimento di acque povere di minerali	–	–	–	–	–
Ottimizzazione del gusto	■	■	■	■	■
Filtro antiparticolato	■	■	■	■	■
Riduzione impurità organiche	■	■	■	■	■
Riduzione dei metalli pesanti	■	■	■	■	■
Filtro per microplastiche (5 µ)	■	■	–	–	–
Capacità (ca.)	4000 litri	800 – 1100 litri	300 litri	300 litri	300 litri
Durata di vita raccomandata	12 mesi	12 mesi	6 mesi	6 mesi	6 mesi
Raccomandato con durezza acqua	indipendente	a partire da 14 °dH	indipendente	a partire da 10 °dH	indipendente
Contenuto	Carboni attivi	Carboni attivi, resina a scambio ionico	Magnesio, potassio, carboni attivi	Magnesio, calcio, potassio, carboni attivi	Magnesio, sodio, potassio, carboni attivi

Mineralizzazione

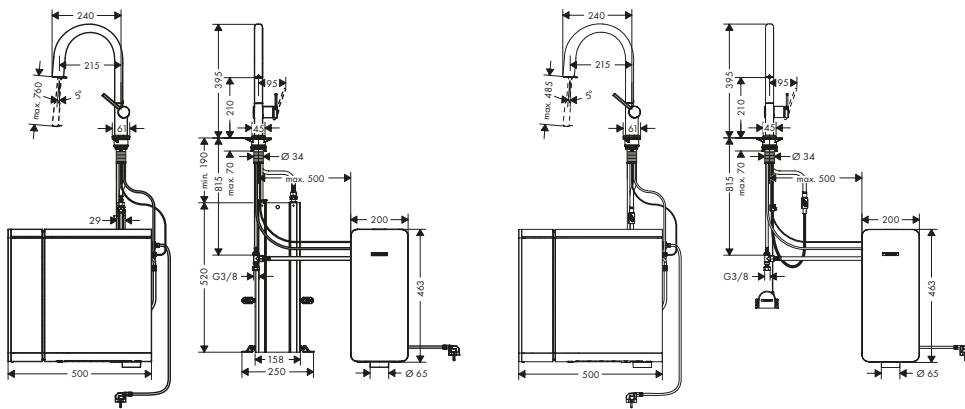
Aggiunta di magnesio	–	–	60 mg/l	30 mg/l	55 mg/l
Aggiunta di potassio	–	–	25 mg/l	15 mg/l	40 mg/l
Aggiunta di calcio	–	–	–	70 mg/l	–
Aggiunta di sodio	–	–	–	–	50 mg/l

■ Disponibile a seconda del modello
– Non disponibile

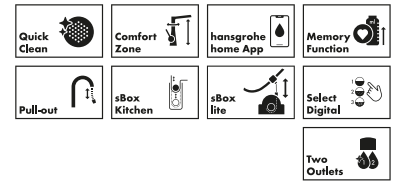
Aqittura M91 SodaSystem

Caratteristiche di tutte le varianti

- composto da: miscelatore cucina monocomando, corpo incasso per flessibile, testa del filtro, cartuccia di mineralizzazione Harmony con filtro, SodaBase
- non incluso: bombola CO2
- ComfortZone 210
- angolo di rotazione regolabile a 3 scatti a 60°, 110° o 150°
- getto laminare
- portata massima a 3 bar: 6,2 l/min
- cartuccia in ceramica
- tubi flessibili di allacciamento G 3/8
- valvola antiriflusso integrata
- adatto per caldaie istantanee
- maniglia con sistema di fissaggio Boltic
- richiesto foro rubinetto con Ø 35 mm
- uscita separata per l'acqua filtrata e non filtrata
- acqua filtrata e refrigerata, naturale, media e gassata tramite il pulsante di selezione sul beccuccio
- controllo e monitoraggio dei dati di consumo tramite l'app hansgrohe home
- capienza filtro: 300 l
- capacità di raffreddamento: 7 l/h di acqua filtrata e refrigerata
- notifica push quando il filtro o la capacità di CO2 è bassa (app hansgrohe home)
- consumo di energia: 240 W (rilascio di acqua), 180 W (fase di raffreddamento), 3 W (standby)
- alimentazione elettrica: 230V ± 10%
- quantità massima prelevabile (acqua refrigerata/gassata): 2 l/min



Tecnologie



Tipi di getto



Panoramica delle varianti

ComfortZone	Flessibile retrattile	Lunghezza prolunga (cm)	portata massima a 3 bar (l/min)	Finitura	Art. Nr.	Euro
210	sBox	fino a 76 cm	6,2	● Cromo	76836000	2.669,40
				● Nero Opaco	76836670	3.078,60
				● Acciaio Inox	76836800	2.944,10
210	sBox lite	fino a 48,5 cm	6,2	● Cromo	76838000	2.532,10
				● Nero Opaco	76838670	2.928,30
				● Acciaio Inox	76838800	2.798,80

Aqittura M91 Sistema di filtraggio con bocca d'erogazione estraibile

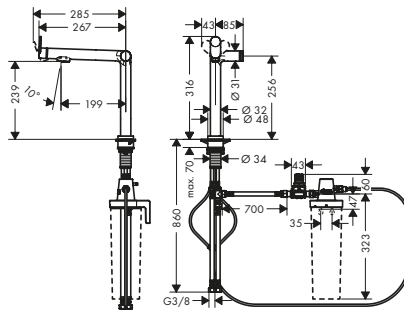
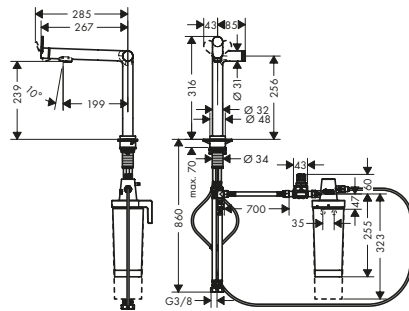
Panoramica delle varianti

ComfortZone	Flessibile retrattile	Lunghezza prolunga (cm)	Set	Finitura	Art. Nr.	Euro
210	sBox	fino a 76 cm	con filtro Harmony	Cromo	76800000	708,90
				Nero Opaco	76800670	992,40
				Acciaio Inox	76800800	921,40
210	peso	fino a 50cm	con filtro Harmony	Cromo	76801000	647,20
				Nero Opaco	76801670	906,00
				Acciaio Inox	76801800	841,30
210	sBox	fino a 76 cm	senza filtro	Cromo	76826000	616,40
				Nero Opaco	76826670	862,90
				Acciaio Inox	76826800	801,20
210	peso	fino a 50cm	senza filtro	Cromo	76803000	554,90
				Nero Opaco	76803670	776,70
				Acciaio Inox	76803800	721,20

Aqittura M91 Sistema di filtraggio con bocca d'erogazione girevole

Caratteristiche di tutte le varianti

- ComfortZone 240
- bocca erogazione a L
- angolo di rotazione regolabile a 2 scatti a 60° o 110°
- getto laminare
- portata massima a 3 bar: 7 l/min
- cartuccia in ceramica
- tubi flessibili di allacciamento G 3/8
- valvola antiriflusso integrata
- adatto per caldaie istantanee
- maniglia con sistema di fissaggio Boltic
- richiesto foro rubinetto con Ø 35 mm
- uscita separata per l'acqua filtrata e non filtrata
- acqua filtrata naturale tramite il pulsante Select
- connessione filtro: G 3/8 entrata e uscita



Tecnologie



Tipi di getto



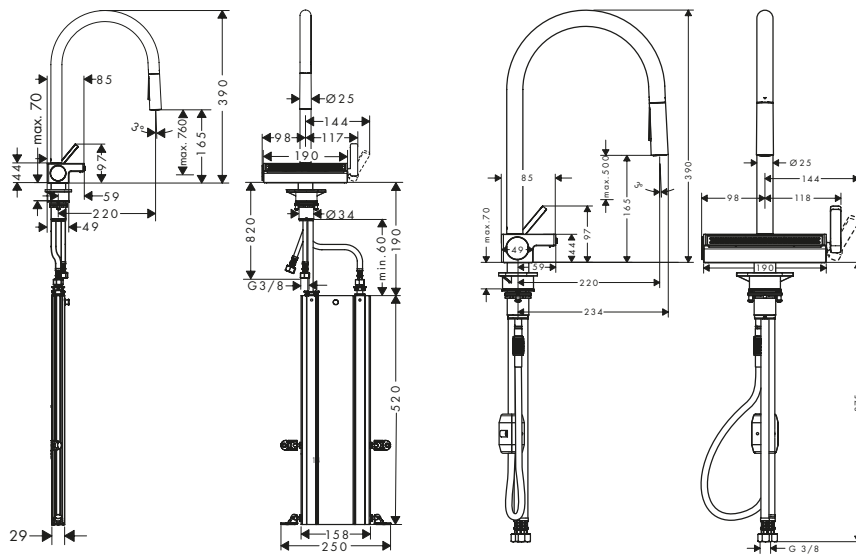
Panoramica delle varianti

ComfortZone	Set	Finitura	Art. Nr.	Euro
240	con filtro Harmony	Cromo	76802000	684,20
		Nero Opaco	76802670	955,40
		Acciaio Inox	76802800	889,40
240	senza filtro	Cromo	76804000	616,40
		Nero Opaco	76804670	862,90
		Acciaio Inox	76804800	801,20

Aquino Select M81 Miscelatori cucina monocomando, doccetta estraibile, 3jet

Caratteristiche di tutte le varianti

- ComfortZone 170
- angolo di rotazione regolabile a 3 scatti a 60°, 110° o 150°
- getto laminare, getto doccia, SatinFlow
- passaggio da SatinFlow a doccetta estraibile tramite tocco di un pulsante
- getto della doccetta regolabile con chiusura meccanica
- supporto doccia magnetico MagFit
- cartuccia in ceramica
- tubi flessibili di allacciamento G 3/8
- valvola antiriflusso integrata
- non adatto per caldaie istantanee
- maniglia con sistema di fissaggio Boltic
- richiesto foro rubinetto con Ø 35 mm, raccomandazione: il foro della rubinetteria dovrebbe essere a max. 50 mm dal bordo posteriore della vasca



Panoramica delle varianti

ComfortZone	Flessibile retrattile	Lunghezza prolunga (cm)	portata massima a 3 bar (l/min)	Finitura	Art. Nr.	Euro
170	sBox	fino a 76 cm	6	Cromo Nero Opaco Acciaio Inox	73831000 73831670 73831800	857,30 1.200,30 1.121,20
170	peso	fino a 50cm	7	Cromo Nero Opaco Acciaio Inox	73837000 73837670 73837800	791,40 1.108,00 1.028,90

Sostenibilità



Tecnologie



Tipi di getto



Installazione



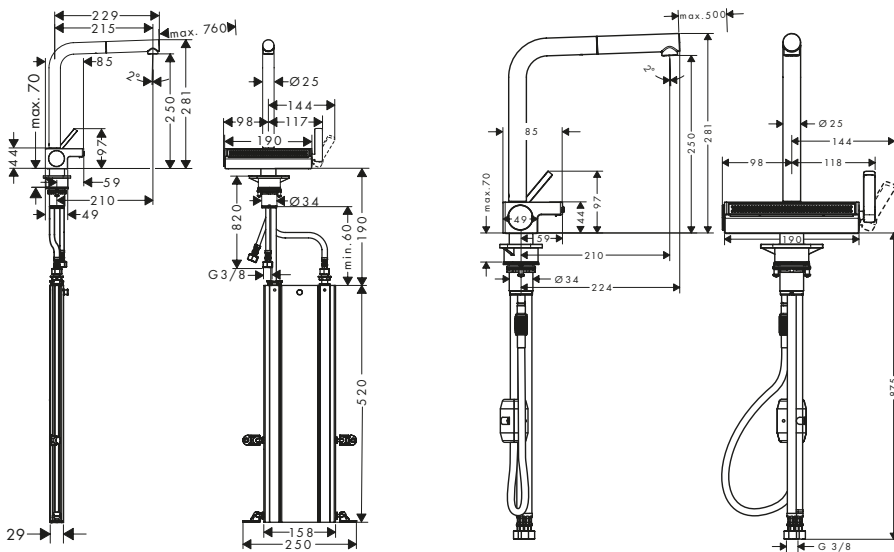
Aquno Select M81 Miscelatori cucina monocomando, bocca d'erogazione estraibile, 2jet

Caratteristiche di tutte le varianti

- ComfortZone 250
- bocca erogazione a L
- angolo di rotazione regolabile a 3 scatti a 60°, 110° o 150°
- getto laminare, SatinFlow

- passaggio da SatinFlow a bocca d'erogazione estraibile tramite tocco di un pulsante
- supporto doccia magnetico MagFit
- cartuccia in ceramica
- tubi flessibili di allacciamento G 3/8
- valvola antiriflusso integrata

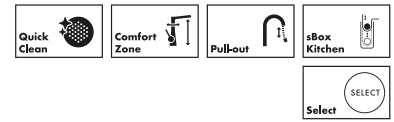
- non adatto per caldaie istantanee
- maniglia con sistema di fissaggio Boltic
- richiesto foro rubinetto con Ø 35 mm, raccomandazione: il foro della rubinetteria dovrebbe essere a max. 50 mm dal bordo posteriore della vasca



Sostenibilità



Tecnologie



Tipi di getto



Installazione



Panoramica delle varianti

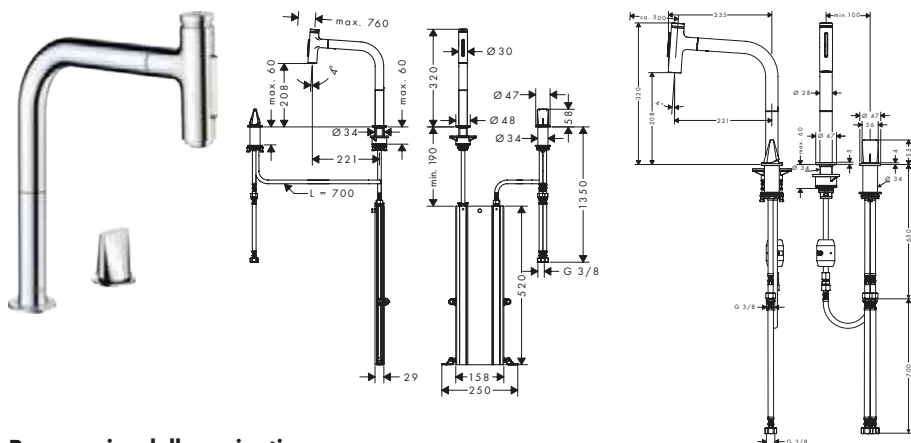
ComfortZone	Flessibile retrattile	Lunghezza prolunga (cm)	portata massima a 3 bar (l/min)	Finitura	Art. Nr.	Euro
250	sBox	fino a 76 cm	6	Cromo Nero Opaco Acciaio Inox	73830000 73830670 73830800	791,40 1.108,00 1.028,90
250	peso	fino a 50cm	7	Cromo Nero Opaco Acciaio Inox	73836000 73836670 73836800	725,50 1.015,70 949,70

Miscelatori cucina

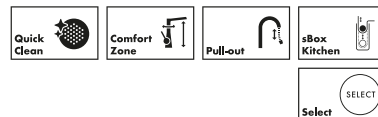
Metris Select M71 Miscelatori cucina monocomando 2 fori, doccetta estraibile, 2jet

Caratteristiche di tutte le varianti

- ComfortZone 200
- angolo di rotazione regolabile a due scatti a 110° o 150°
- posizionamento variabile della maniglia sul piano lavello, sono richiesti due fori rubinetteria da 35 mm
- getto laminare, getto doccia
- getto doccia arrestabile attraverso la pressione del pulsante posto sul deviatore o attraverso la chiusura della maniglia
- pulsante Select per un comodo avvio/arresto del getto
- supporto doccia magnetico MagFit
- cartuccia in ceramica
- tubi flessibili di allacciamento G 3/8
- valvola antiriflusso integrata
- adatto per caldaie istantanee



Tecnologie



Tipi di getto



Installazione



Panoramica delle varianti

ComfortZone	Flessibile retrattile	Lunghezza prolunga (cm)	portata massima a 3 bar (l/min)	Finitura	Art. Nr.	Euro
200	sBox	fino a 76 cm	8	<ul style="list-style-type: none"> Cromo Cromo Nero Spazzolato Nero Opaco Acciaio Inox 	73818000	704,80
200	peso	fino a 50cm	7	<ul style="list-style-type: none"> Cromo Acciaio Inox 	73819000	627,90
				<ul style="list-style-type: none"> Cromo Nero Spazzolato Nero Opaco 	73818670	986,60
				<ul style="list-style-type: none"> Acciaio Inox 	73818800	909,90
				<ul style="list-style-type: none"> Cromo Acciaio Inox 	73819800	816,40

Metris Select M71 Miscelatori cucina monocomando, doccetta estraibile, 2jet

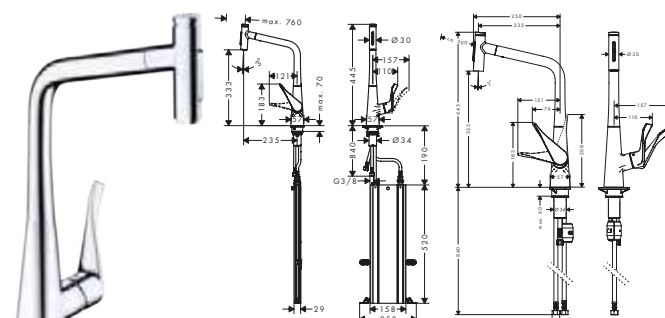
Caratteristiche di tutte le varianti

- angolo di rotazione regolabile a due scatti a 110° o 150°
- getto laminare, getto doccia
- getto doccia arrestabile attraverso la pressione del pulsante posto sul deviatore o attraverso la chiusura della maniglia
- pulsante Select per un comodo avvio/arresto del getto
- supporto doccia magnetico MagFit
- cartuccia in ceramica
- tubi flessibili di allacciamento G 3/8
- limitatore della temperatura regolabile
- valvola antiriflusso integrata
- adatto per caldaie istantanee
- maniglia con sistema di fissaggio Boltic

240



320



Tecnologie



Tipi di getto



Installazione



Metris Select M71 Miscelatori cucina monocomando, doccetta estraibile, 2jet

Panoramica delle varianti

ComfortZone	Flessibile retrattile	Lunghezza prolunga (cm)	portata massima a 3 bar (l/min)	Finitura	Art. Nr.	Euro
240	sBox	fino a 76 cm	7	Cromo	73817000	629,30
				Acciaio Inox	73817800	789,50
240	peso	fino a 50cm	7	Cromo	73822000	567,30
				Acciaio Inox	73822800	737,80
320	sBox	fino a 76 cm	8	Cromo	73816000	693,50
				Acciaio Inox	73816800	872,60
320	peso	fino a 50cm	8	Cromo	73820000	635,80
				Acciaio Inox	73820800	826,30

Metris Select M71 Miscelatori cucina monocomando 1jet

Caratteristiche di tutte le varianti

- bocca erogazione a L
- angolo di rotazione regolabile a 3 scatti a 110°, 150° o 360°
- getto laminare
- pulsante Select per un comodo avvio/arresto del getto
- cartuccia in ceramica
- tubi flessibili di allacciamento G 3/8
- limitatore della temperatura regolabile
- valvola antiriflusso integrata
- adatto per caldaie istantanee
- maniglia con sistema di fissaggio Boltic
- schizzi notevolmente ridotti grazie all'avvio dolce del flusso d'acqua

260



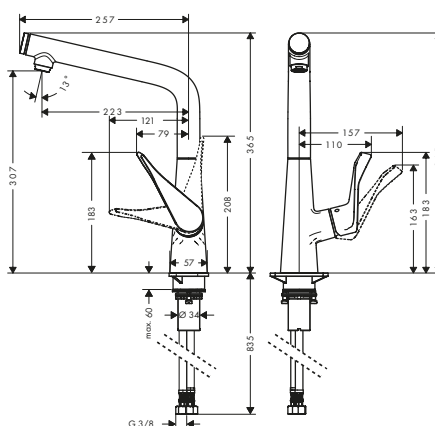
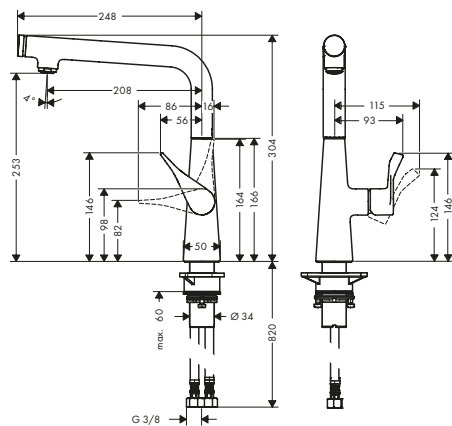
320



Tecnologie



Tipi di getto



Panoramica delle varianti

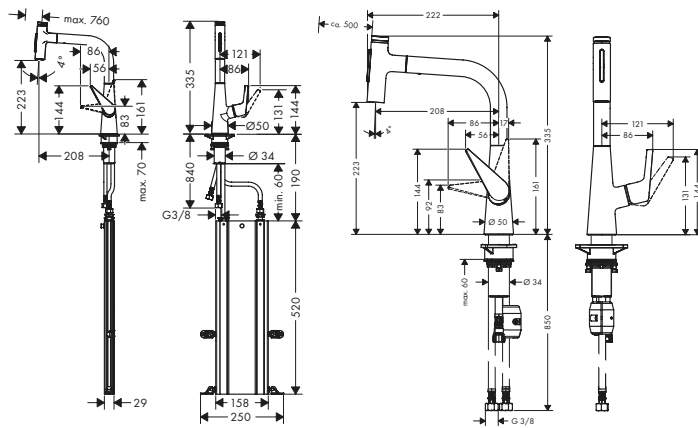
ComfortZone	portata massima a 3 bar (l/min)	Finitura	Art. Nr.	Euro
260	9	Cromo	14847000	471,70
		Acciaio Inox	14847800	614,00
320	8	Cromo	14883000	538,00
		Acciaio Inox	14883800	685,60

Talis Select M51 Miscelatori cucina monocomando, doccia estraibile, 2jet

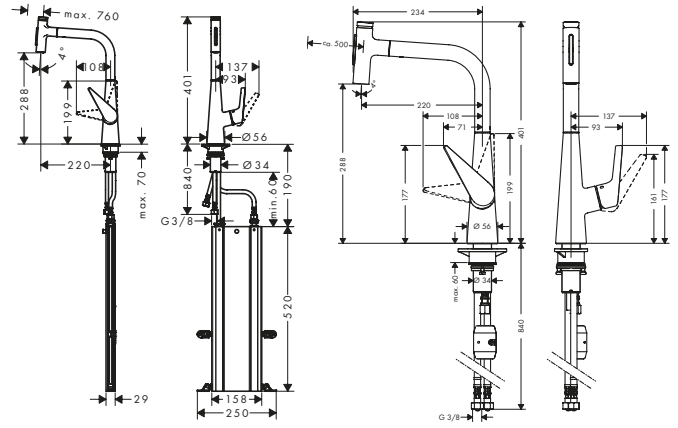
Caratteristiche di tutte le varianti

- angolo di rotazione regolabile a due scatti a 110° o 150°
- getto laminare, getto doccia
- getto doccia arrestabile attraverso la pressione del pulsante posto sul deviatore o attraverso la chiusura della maniglia
- pulsante Select per un comodo avvio/arresto del getto
- supporto doccia magnetico MagFit
- cartuccia in ceramica
- tubi flessibili di allacciamento G 3/8
- limitatore della temperatura regolabile
- valvola antiriflusso integrata
- adatto per caldaie istantanee
- maniglia con sistema di fissaggio Boltic

220



300



Tecnologie



Tipi di getto



Installazione



Panoramica delle varianti

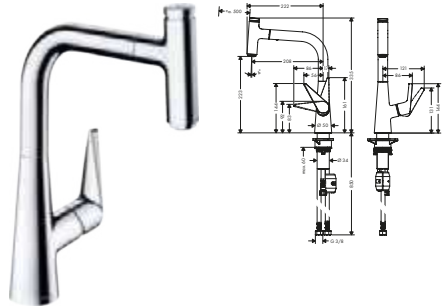
ComfortZone	Flessibile retrattile	Lunghezza prolunga (cm)	portata massima a 3 bar (l/min)	Finitura	Art. Nr.	Euro
220	sBox	fino a 76 cm	8	● Cromo ● Acciaio Inox	73868000 73868800	588,30 736,10
220	peso	fino a 50cm	7	● Cromo ● Acciaio Inox	72824000 72824800	523,90 680,40
300	sBox	fino a 76 cm	8	● Cromo ● Acciaio Inox	73867000 73867800	650,70 817,30
300	peso	fino a 50cm	8	● Cromo ● Acciaio Inox	72823000 72823800	589,80 767,30

Talis Select M51 Miscelatori cucina monocomando, bocca d'erogazione estraibile, 1 jet

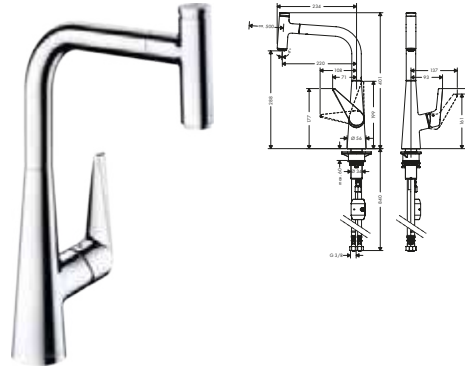
Caratteristiche di tutte le varianti

- angolo di rotazione regolabile a due scatti a 110° o 150°
- getto normale
- pulsante Select per un comodo avvio/arresto del getto
- supporto doccia magnetico MagFit
- cartuccia in ceramica
- tubi flessibili di allacciamento G 3/8
- limitatore della temperatura regolabile
- valvola antiriflusso integrata
- adatto per caldaie istantanee
- maniglia con sistema di fissaggio Boltic
- dimensione prolunga fino a 50cm

220



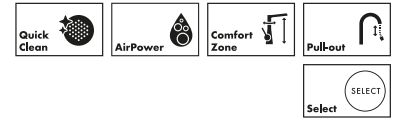
300



Sostenibilità



Tecnologie



Tipi di getto



Installazione



Panoramica delle varianti

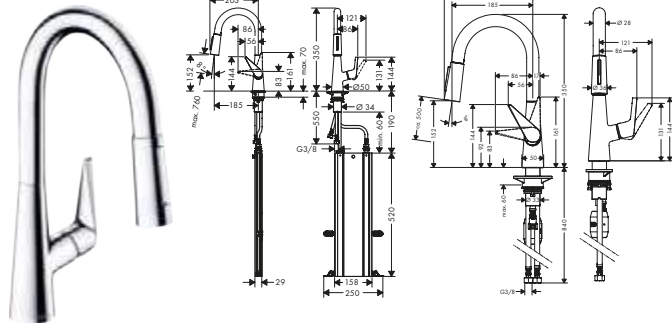
ComfortZone	Flessibile retrattile	Lunghezza prolunga (cm)	EcoSmart	portata massima a 3 bar (l/min)	Finitura	Art. Nr.	Euro
220	peso	fino a 50cm	—	8	● Cromo	72822000	523,10
					● Acciaio Inox	72822800	679,90
300	peso	fino a 50cm	—	8	● Cromo	72821000	589,10
					● Acciaio Inox	72821800	766,40
300	peso	fino a 50cm	■	4,4	● Cromo	72826000	585,10

Talis M51 Miscelatori cucina monocomando, doccetta estraibile, 2jet

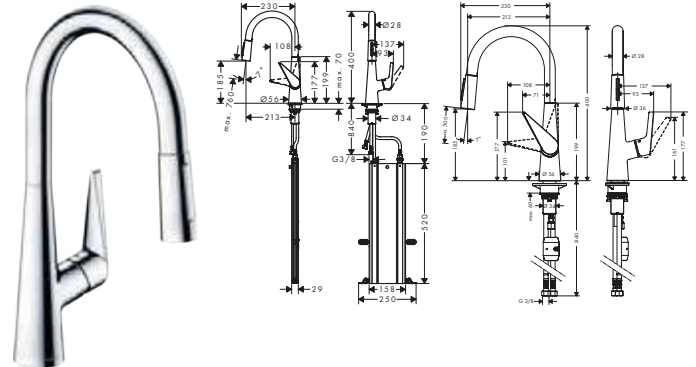
Caratteristiche di tutte le varianti

- angolo di rotazione regolabile a due scatti a 110° o 150°
- getto della doccetta regolabile con chiusura meccanica
- supporto doccia magnetico MagFit
- cartuccia in ceramica
- tubi flessibili di allacciamento G 3/8
- limitatore della temperatura regolabile
- valvola antiriflusso integrata
- adatto per caldaie istantanee
- maniglia con sistema di fissaggio Boltic

160



200



Sostenibilità



Tecnologie



Tipi di getto



Installazione



Certificati/dichiarazioni



Per ulteriori informazioni su questo prodotto, vedere la pagina successiva.

Miscelatori cucina

Talis M51 Miscelatori cucina monocomando, doccia estraibile, 2jet

Panoramica delle varianti

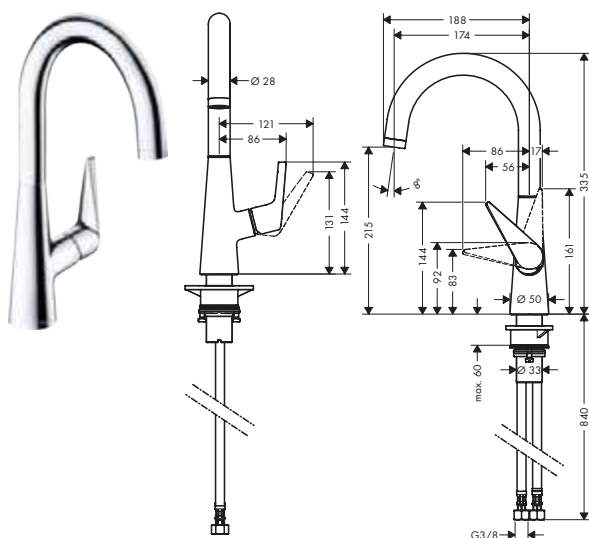
ComfortZone	Flessibile retrattile	Lunghezza prolunga (cm)	EcoSmart	portata massima a 3 bar (l/min)	Finitura	Art. Nr.	Euro
160	sBox	fino a 76 cm	-	9	Cromo	73850000	485,80
					Acciaio Inox	73850800	608,30
160	peso	fino a 50cm	-	9	Cromo	72815000	421,40
					Acciaio Inox	72815800	547,90
200	sBox	fino a 76 cm	-	9	Cromo	73851000	546,10
					Acciaio Inox	73851800	686,40
200	sBox	fino a 76 cm		4,8	Cromo	73876000	542,50
200	peso	fino a 50cm	-	9	Cromo	72813000	483,60
					Acciaio Inox	72813800	628,40
200	peso	fino a 50cm		4,7	Cromo	72817000	480,50

Talis M51 Miscelatori cucina monocomando 1jet

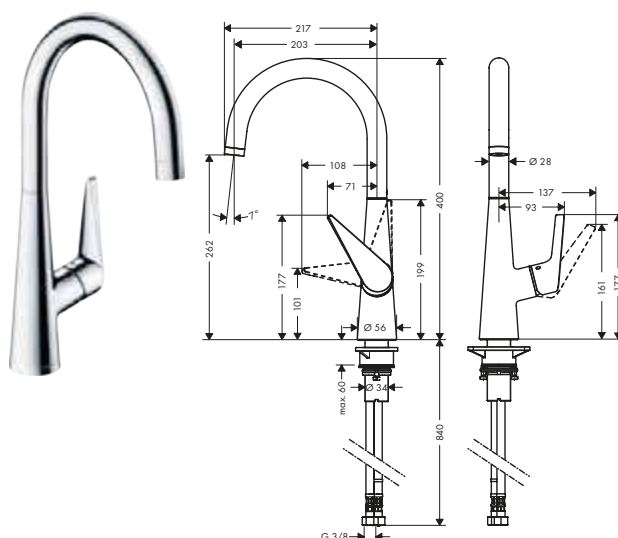
Caratteristiche di tutte le varianti

- angolo di rotazione regolabile a 3 scatti a 110°, 150° o 360°
- getto normale
- cartuccia in ceramica
- tubi flessibili di allacciamento G 3/8
- limitatore della temperatura regolabile
- adatto per caldaie istantanee
- maniglia con sistema di fissaggio Boltic

220



260



Sostenibilità



Tecnologie



Tipi di getto

Certificati/dichiarazioni



Panoramica delle varianti

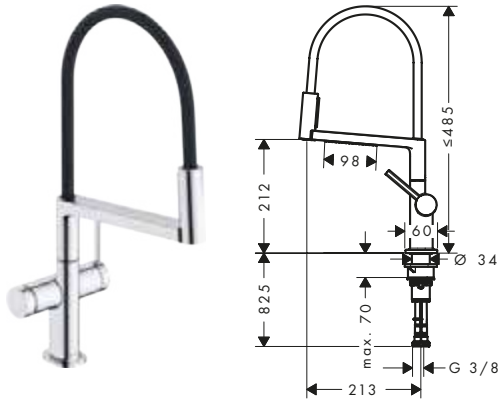
ComfortZone	EcoSmart	portata massima a 3 bar (l/min)	Finitura	Art. Nr.	Euro
220	-	10	Cromo	72814000	295,90
			Acciaio Inox	72814800	384,20
260	-	10	Cromo	72810000	336,90
			Acciaio Inox	72810800	437,90
260		4,5	Cromo	72816000	335,10

Talis Select M54 PowderSpray Miscelatore cucina monocomando Semi-Pro, 3jet

Caratteristiche

- ComfortZone 210
- angolo di rotazione regolabile a 4 scatti a 60°, 110°, 150° o 360°
- PowderSpray, getto doccia, getto laminare
- supporto doccia magnetico MagFit
- portata massima a 3 bar: 5,6 l/min
- cartuccia in ceramica
- tubi flessibili di allacciamento G 3/8
- limitatore della temperatura regolabile
- valvola antiriflusso integrata
- adatto per caldaie istantanee
- richiesto foro rubinetto con Ø 35 mm

- flessibile di alta qualità con intreccio in tessuto
- filati in PET riciclato
- il materiale caldo, simile al cotone, dà una piacevole sensazione sulla pelle



Sostenibilità



Tecnologie



Tipi di getto



Installazione

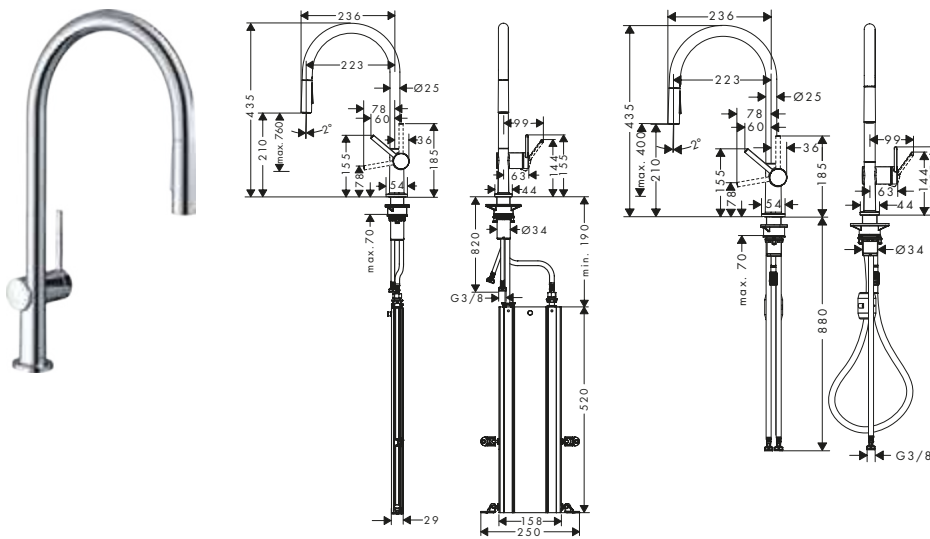


Finiture	Art. Nr.	Euro
● Cromo	72861000	470,80
● Cromo Nero Spazzolato	72861340	659,20
● Nero Opaco	72861670	612,10
● Finitura acciaio inox	72861800	612,10

Talis M54 Miscelatori cucina monocomando, doccetta estraibile, 2jet

Caratteristiche di tutte le varianti

- ComfortZone 210
- angolo di rotazione regolabile a 4 scatti a 60°, 110°, 150° o 360°
- getto laminare, getto doccia
- getto doccia arrestabile attraverso la pressione del pulsante posto sul deviatore o attraverso la chiusura della maniglia
- cartuccia in ceramica
- tubi flessibili di allacciamento G 3/8
- limitatore della temperatura regolabile
- valvola antiriflusso integrata
- adatto per caldaie istantanee
- maniglia con sistema di fissaggio Boltic
- richiesto foro rubinetto con Ø 35 mm



Sostenibilità



Tecnologie



Tipi di getto



Certificati/dichiarazioni



Per ulteriori informazioni su questo prodotto, vedere la pagina successiva.

Miscelatori cucina

Talis M54 Miscelatori cucina monocomando, doccia estraibile, 2jet

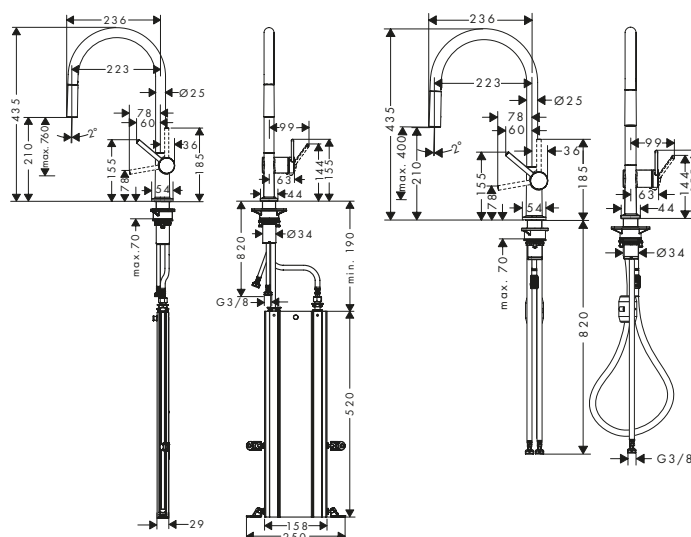
Panoramica delle varianti

ComfortZone	Flessibile retrattile	Lunghezza prolunga (cm)	EcoSmart	portata massima a 3 bar (l/min)	Finitura	Art. Nr.	Euro
210	sBox	fino a 76 cm	-	7	Cromo	72801000	461,70
					Cromo Nero Spazzolato	72801340	634,40
					Nero Opaco	72801670	600,20
					Acciaio Inox	72801800	600,20
210	peso	fino a 50cm	-	8	Cromo	72800000	395,80
					Cromo Nero Spazzolato	72800340	543,90
					Nero Opaco	72800670	514,40
					Acciaio Inox	72800800	514,40
210	peso	fino a 50cm	■	5	Cromo	72842000	393,50
					Nero Opaco	72842670	511,00

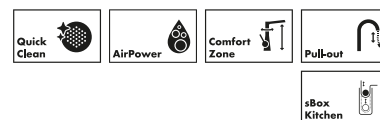
Talis M54 Miscelatori cucina monocomando, bocca d'erogazione estraibile, 1jet

Caratteristiche di tutte le varianti

- ComfortZone 210
- angolo di rotazione regolabile a 4 scatti a 60°, 110°, 150° o 360°
- getto normale
- portata massima a 3 bar: 7 l/min
- cartuccia in ceramica
- tubi flessibili di allacciamento G 3/8
- limitatore della temperatura regolabile
- valvola antiriflusso integrata
- adatto per caldaie istantanee
- maniglia con sistema di fissaggio Boltic
- richiesto foro rubinetto con Ø 35 mm



Tecnologie



Tipi di getto



Certificati/dichiarazioni



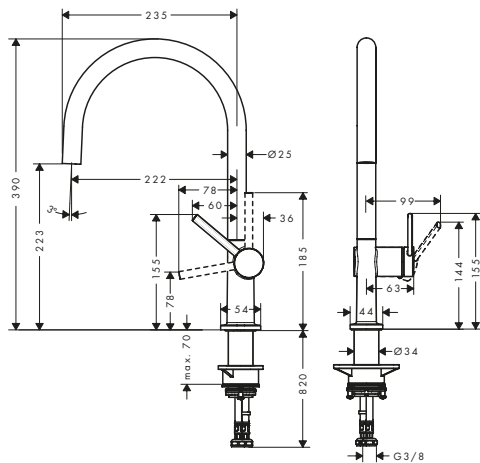
Panoramica delle varianti

ComfortZone	Flessibile retrattile	Lunghezza prolunga (cm)	portata massima a 3 bar (l/min)	Finitura	Art. Nr.	Euro
210	sBox	fino a 76 cm	7	Cromo	72803000	402,50
				Nero Opaco	72803670	523,70
				Acciaio Inox	72803800	523,70
210	peso	fino a 50cm	7	Cromo	72802000	336,40
				Nero Opaco	72802670	437,90
				Acciaio Inox	72802800	437,90

Talis M54 Miscelatori cucina monocomando 1jet

Caratteristiche di tutte le varianti

- ComfortZone 220
- angolo di rotazione regolabile a 4 scatti a 60°, 110°, 150° o 360°
- getto laminare
- cartuccia in ceramica
- tubi flessibili di allacciamento G 3/8
- limitatore della temperatura regolabile
- adatto per caldaie istantanee
- maniglia con sistema di fissaggio Boltic
- richiesto foro rubinetto con Ø 35 mm



Sostenibilità



Tecnologie



Tipi di getto



Certificati/dichiarazioni



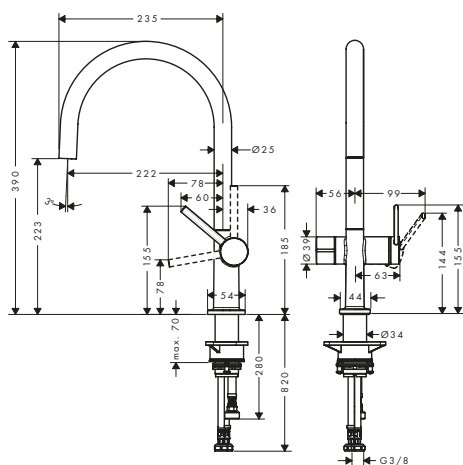
Panoramica delle varianti

ComfortZone	EcoSmart	portata massima a 3 bar (l/min)	Finitura	Art. Nr.	Euro
220	-	9	● Cromo	72804000	270,50
			● Nero Opaco	72804670	352,30
			● Acciaio Inox	72804800	352,30
220	■	5	● Cromo	72843000	269,40
			● Nero Opaco	72843670	349,50

Talis M54 Miscelatore cucina monocomando 220, valvola d'arresto, 1jet

Caratteristiche

- ComfortZone 220
- angolo di rotazione regolabile a 4 scatti a 60°, 110°, 150° o 360°
- getto laminare
- con valvola d'arresto integrata
- portata massima a 3 bar: 9 l/min
- cartuccia in ceramica
- tubi flessibili di allacciamento G 3/8
- limitatore della temperatura regolabile
- adatto per caldaie istantanee
- maniglia con sistema di fissaggio Boltic
- richiesto foro rubinetto con Ø 35 mm



Tecnologie



Tipi di getto



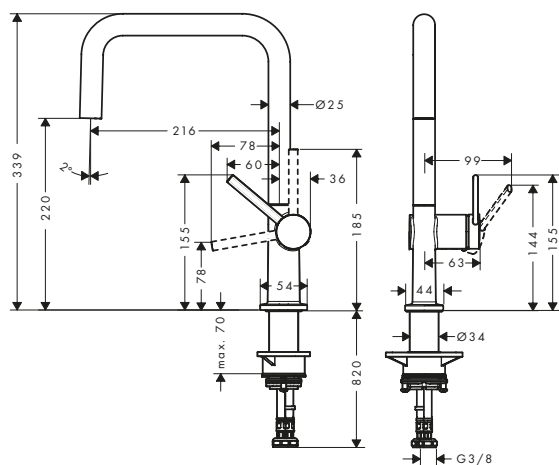
Finitura	Art. Nr.	Euro
● Cromo	72805000	328,10
● Nero Opaco	72805670	426,10
● Finitura acciaio inox	72805800	426,10

Miscelatori cucina

Talis M54 Miscelatori cucina monocomando 1jet

Caratteristiche di tutte le varianti

- ComfortZone 220
- angolo di rotazione regolabile a 4 scatti a 60°, 110°, 150° o 360°
- getto laminare
- cartuccia in ceramica
- tubi flessibili di allacciamento G 3/8
- limitatore della temperatura regolabile
- adatto per caldaie istantanee
- maniglia con sistema di fissaggio Boltic
- richiesto foro rubinetto con Ø 35 mm



Sostenibilità



Tecnologie



Tipi di getto



Certificati/dichiarazioni



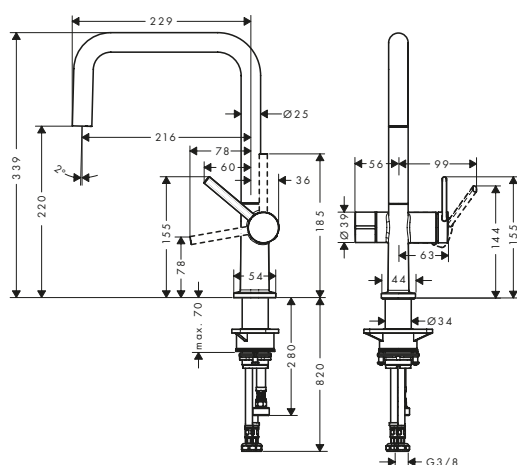
Panoramica delle varianti

ComfortZone	EcoSmart	portata massima a 3 bar (l/min)	Finitura	Art. Nr.	Euro
220	-	9	● Cromo	72806000	237,60
			● Nero Opaco	72806670	308,70
			● Acciaio Inox	72806800	308,70
220	■	5,7	● Cromo	72844000	236,50
			● Nero Opaco	72844670	307,20

Talis M54 Miscelatore cucina monocomando U 220, valvola d'arresto, 1jet

Caratteristiche

- ComfortZone 220
- angolo di rotazione regolabile a 4 scatti a 60°, 110°, 150° o 360°
- getto laminare
- con valvola d'arresto integrata
- raccordo apparecchio DN20
- portata massima a 3 bar: 8 l/min
- cartuccia in ceramica
- tubi flessibili di allacciamento G 3/8
- limitatore della temperatura regolabile
- adatto per caldaie istantanee
- maniglia con sistema di fissaggio Boltic
- richiesto foro rubinetto con Ø 35 mm



Tecnologie



Tipi di getto

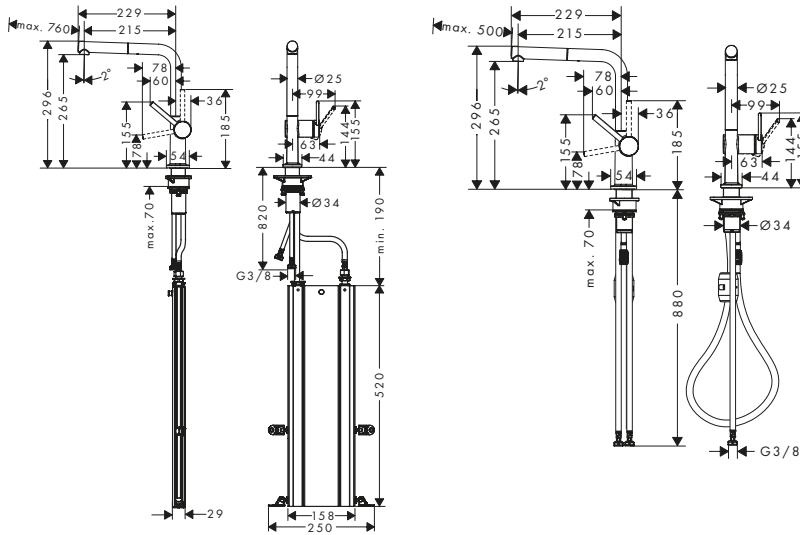


Finiture	Art. Nr.	Euro
● Cromo	72807000	295,40
● Nero Opaco	72807670	383,50
● Finitura acciaio inox	72807800	383,50

Talis M54 Miscelatori cucina monocomando, bocca d'erogazione estraibile, 1 jet

Caratteristiche di tutte le varianti

- ComfortZone 270
- bocca erogazione a L
- angolo di rotazione regolabile a 4 scatti a 60°, 110°, 150° o 360°
- getto laminare
- cartuccia in ceramica
- tubi flessibili di allacciamento G 3/8
- limitatore della temperatura regolabile
- valvola antiriflusso integrata
- adatto per caldaie istantanee
- maniglia con sistema di fissaggio Boltic



Sostenibilità



Tecnologie



Tipi di getto



Certificati/dichiarazioni



Panoramica delle varianti

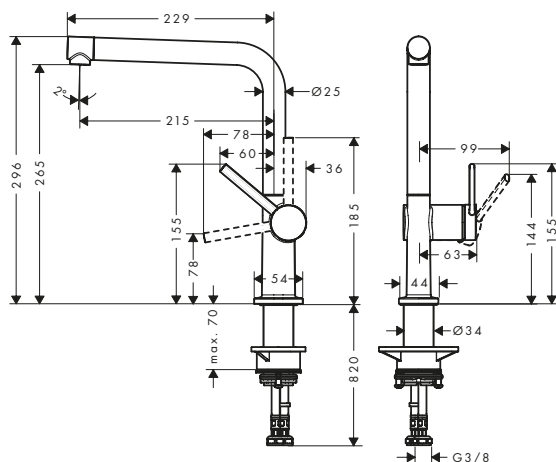
ComfortZone	Flessibile retrattile	Lunghezza prolunga- ga (cm)	EcoSmart	portata massima a 3 bar (l/min)	Finitura	Art. Nr.	Euro
270	sBox	fino a 76 cm	—	7	● Cromo	72809000	336,40
					● Cromo Nero Spazzolato	72809340	462,50
					● Nero Opaco	72809670	437,90
					● Acciaio Inox	72809800	437,90
270	peso	fino a 50cm	—	8	● Cromo	72808000	270,50
					● Cromo Nero Spazzolato	72808340	372,10
					● Nero Opaco	72808670	352,30
					● Acciaio Inox	72808800	352,30
270	peso	fino a 50cm	■	4,9	● Cromo	72845000	269,40
					● Nero Opaco	72845670	349,50

Miscelatori cucina

Talis M54 Miscelatore cucina monocomando 270, 1jet

Caratteristiche

- ComfortZone 270
- bocca erogazione a L
- angolo di rotazione regolabile a 4 scatti a 60°, 110°, 150° o 360°
- getto laminare
- portata massima a 3 bar: 8,4 l/min
- cartuccia in ceramica
- tubi flessibili di allacciamento G 3/8
- limitatore della temperatura regolabile
- adatto per caldaie istantanee
- maniglia con sistema di fissaggio Boltic
- richiesto foro rubinetto con Ø 35 mm



Tecnologie



Tipi di getto



Certificati/dichiarazioni

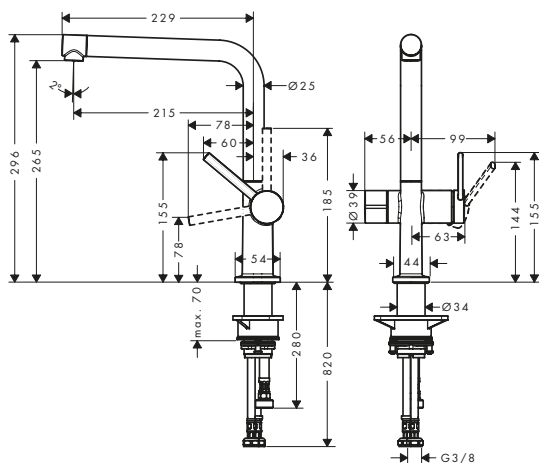


Finiture	Art. Nr.	Euro
● Cromo	72840000	231,00
● Cromo Nero Spazzolato	72840340	317,80
● Nero Opaco	72840670	300,90
● Finitura acciaio inox	72840800	300,90

Talis M54 Miscelatore cucina monocomando 270, valvola d'arresto, 1jet

Caratteristiche

- ComfortZone 270
- angolo di rotazione regolabile a 4 scatti a 60°, 110°, 150° o 360°
- getto laminare
- con valvola d'arresto integrata
- portata massima a 3 bar: 8 l/min
- cartuccia in ceramica
- tubi flessibili di allacciamento G 3/8
- limitatore della temperatura regolabile
- adatto per caldaie istantanee
- maniglia con sistema di fissaggio Boltic
- richiesto foro rubinetto con Ø 35 mm



Tecnologie



Tipi di getto

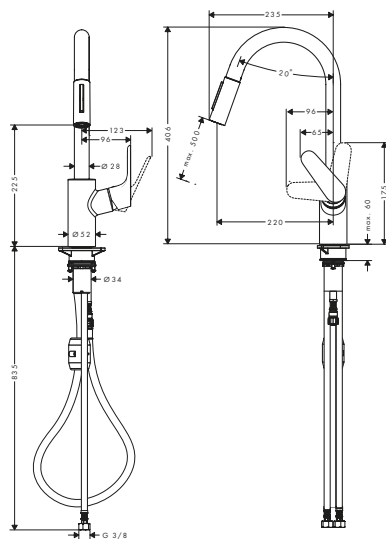


Finiture	Art. Nr.	Euro
● Cromo	72827000	295,40
● Nero Opaco	72827670	383,50
● Finitura acciaio inox	72827800	383,50

Focus M41 Miscelatori cucina monocomando, doccetta estraibile, 2jet

Caratteristiche di tutte le varianti

- ComfortZone 240
- angolo di rotazione regolabile a due scatti a 110° o 150°
- supporto doccia magnetico MagFit
- flessibile Quick-Connect
- cartuccia in ceramica
- tubi flessibili di allacciamento G 3/8
- limitatore della temperatura regolabile
- valvola antiriflusso integrata
- adatto per caldaie istantanee
- maniglia con sistema di fissaggio Boltic
- dimensione prolunga fino a 50cm



Sostenibilità



Tecnologie



Tipi di getto



Installazione



Certificati/dichiarazioni



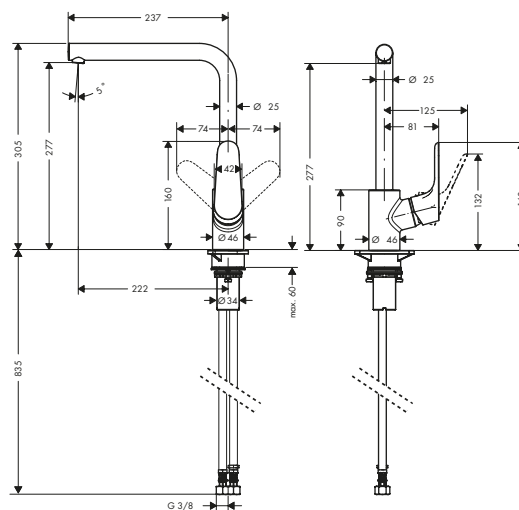
Panoramica delle varianti

ComfortZone	Flessibile retrattile	Lunghezza prolunga (cm)	EcoSmart	portata massima a 3 bar (l/min)	Finitura	Art. Nr.	Euro
240	peso	fino a 50cm	—	10	● Cromo	31815000	336,40
					● Nero Opaco	31815670	471,00
					● Acciaio Inox	31815800	437,50
240	peso	fino a 50cm	■	5,8	● Cromo	31833000	334,70

Focus M41 Miscelatori cucina monocomando 1jet

Caratteristiche di tutte le varianti

- ComfortZone 280
- angolo di rotazione regolabile a 3 scatti a 110°, 150° o 360°
- getto normale
- cartuccia in ceramica
- tubi flessibili di allacciamento G 3/8
- limitatore della temperatura regolabile
- adatto per caldaie istantanee
- maniglia con sistema di fissaggio Boltic



Sostenibilità



Tecnologie



Tipi di getto



Certificati/dichiarazioni



Panoramica delle varianti

ComfortZone	EcoSmart	portata massima a 3 bar (l/min)	Finitura	Art. Nr.	Euro
280	—	12	● Cromo	31817000	259,50
			● Nero Opaco	31817670	363,40
			● Acciaio Inox	31817800	337,90
280	■	4,7	● Cromo	31827000	258,40

Le misure all'interno dei disegni in scala sono espresse in mm. Specifiche tecniche e unità di misura sono soggette a modifiche.

Miscelatori cucina

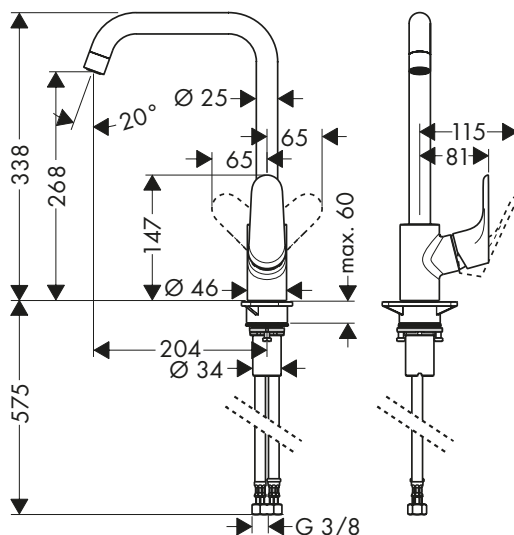
Focus M41 Miscelatori cucina monocomando 1 jet

Caratteristiche di tutte le varianti

- ComfortZone 260
- angolo di rotazione regolabile a 3 scatti a 110°, 150° o 360°

- getto normale
- cartuccia in ceramica
- tubi flessibili di allacciamento G 3/8

- limitatore della temperatura regolabile
- adatto per caldaie istantanee
- maniglia con sistema di fissaggio Boltic



Sostenibilità



Tecnologie



Tipi di getto



Certificati/dichiarazioni



Panoramica delle varianti

ComfortZone	EcoSmart	portata massima a 3 bar (l/min)	Finitura	Art. Nr.	Euro
260	-	12	● Cromo	31820000	226,40
			● Nero Opaco	31820670	316,90
			● Acciaio Inox	31820800	295,30
260	■	4,6	● Cromo	31821000	225,50
			● Acciaio Inox	31821800	289,90

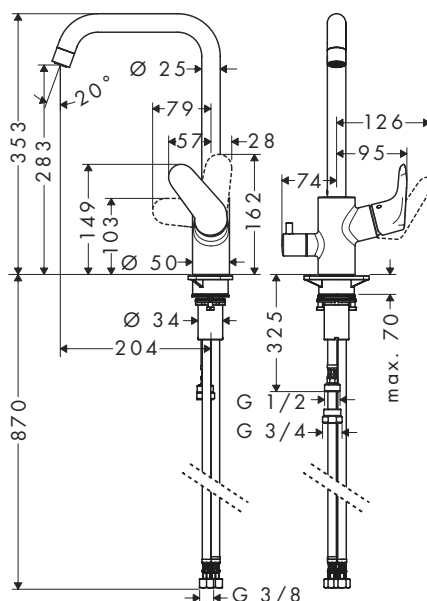
Focus M41 Miscelatore cucina monocomando 260, valvola d'arresto, 1 jet

Caratteristiche

- ComfortZone 260
- angolo di rotazione regolabile a 3 scatti a 110°, 150° o 360°
- getto normale

- con valvola d'arresto integrata
- portata massima a 3 bar: 12 l/min
- cartuccia in ceramica
- tubi flessibili di allacciamento G 3/8

- limitatore della temperatura regolabile
- adatto per caldaie istantanee
- maniglia con sistema di fissaggio Boltic



Tecnologie



Tipi di getto



Certificati/dichiarazioni

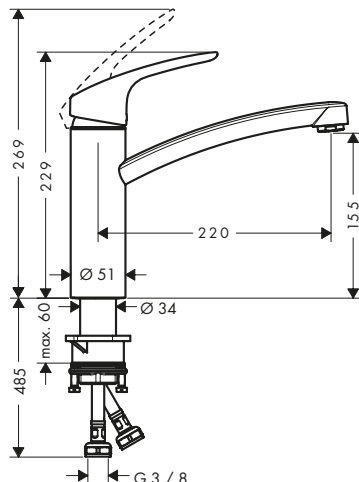


Finiture	Art. Nr.	Euro
● Cromo	31823000	370,80

Focus M41 Miscelatori cucina monocomando 1jet

Caratteristiche di tutte le varianti

- ComfortZone 160
- angolo di rotazione 360°
- getto normale
- cartuccia in ceramica
- tubi flessibili di allacciamento G 3/8
- limitatore della temperatura regolabile
- adatto per caldaie istantanee
- maniglia con sistema di fissaggio Boltic



Sostenibilità



Tecnologie



Tipi di getto



Certificati/dichiarazioni



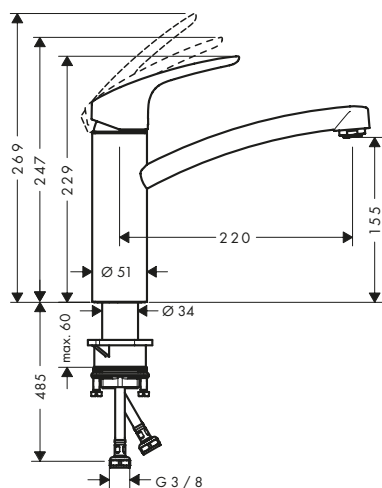
Panoramica delle varianti

ComfortZone	EcoSmart	portata massima a 3 bar (l/min)	Finitura	Art. Nr.	Euro
160	-	12	● Cromo	31806000	159,90
			● Acciaio Inox	31806800	207,60
160	■	5	● Cromo	31826000	159,60

Focus M41 Miscelatore cucina monocomando 160, CoolStart, EcoSelection, 1jet

Caratteristiche

- ComfortZone 160
- angolo di rotazione 360°
- portata massima a 3 bar: 13,8 l/min
- cartuccia in ceramica con posizione maniglia Eco
- per una portata ridotta fino al 50%
- tubi flessibili di allacciamento G 3/8
- limitatore della temperatura regolabile
- adatto per caldaie istantanee
- maniglia con sistema di fissaggio Boltic



Sostenibilità



Tecnologie



Certificati/dichiarazioni



Finiture	Art. Nr.	Euro
● Cromo	31816000	164,80

Miscelatori cucina

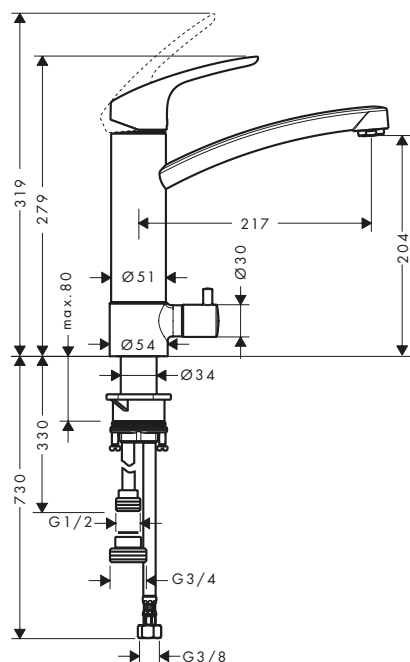
Focus M41 Miscelatore cucina monocomando 200, valvola d'arresto, 1 jet

Caratteristiche

- ComfortZone 200
- angolo di rotazione 120°
- getto normale
- con valvola d'arresto integrata

- portata massima a 3 bar: 12 l/min
- cartuccia in ceramica
- tubi flessibili di allacciamento G 3/8
- limitatore della temperatura regolabile

- adatto per caldaie istantanee
- maniglia con sistema di fissaggio Boltic



Tecnologie



Tipi di getto



Certificati/dichiarazioni



Finiture	Art. Nr.	Euro
● Cromo	31803000	370,70

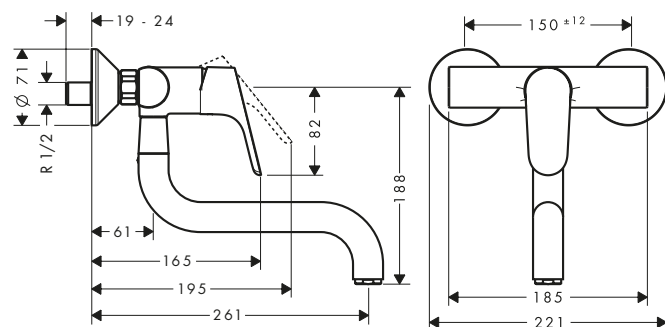
Focus M41 Miscelatore cucina monocomando, a parete, bocca d'erogazione bassa, 1 jet

Caratteristiche

- angolo di rotazione 180°
- getto normale
- interasse: 150 mm ± 12 mm

- portata massima a 3 bar: 12 l/min
- cartuccia in ceramica
- connessioni a S

- limitatore della temperatura regolabile
- adatto per caldaie istantanee
- maniglia con sistema di fissaggio Boltic



Tecnologie



Tipi di getto



Certificati/dichiarazioni



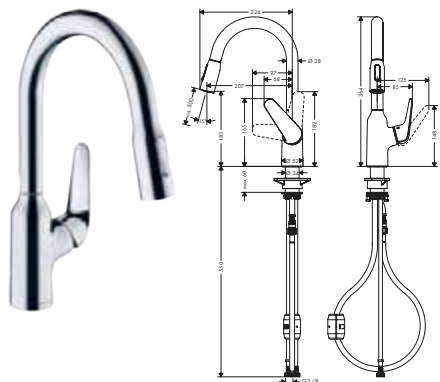
Finiture	Art. Nr.	Euro
● Cromo	31825000	215,50

Focus M42 Miscelatori cucina monocomando, doccetta estraibile, 2jet

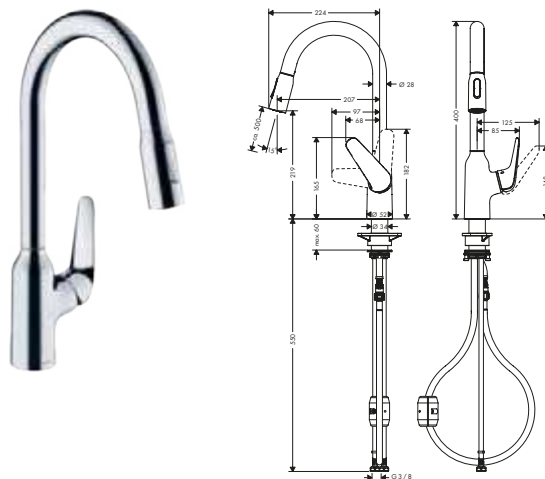
Caratteristiche di tutte le varianti

- angolo di rotazione 360°
- getto laminare, getto doccia
- getto doccia arrestabile attraverso la pressione del pulsante posto sul deviatore o attraverso la chiusura della maniglia
- supporto doccia magnetico MagFit
- flessibile Quick-Connect
- portata massima a 3 bar: 8 l/min
- cartuccia in ceramica
- tubi flessibili di allacciamento G 3/8
- limitatore della temperatura regolabile
- valvola antiriflusso integrata
- adatto per caldaie istantanee
- maniglia con sistema di fissaggio Boltic
- dimensione prolunga fino a 50cm

180



220



Tecnologie



Tipi di getto



Installazione



Certificati/dichiarazioni



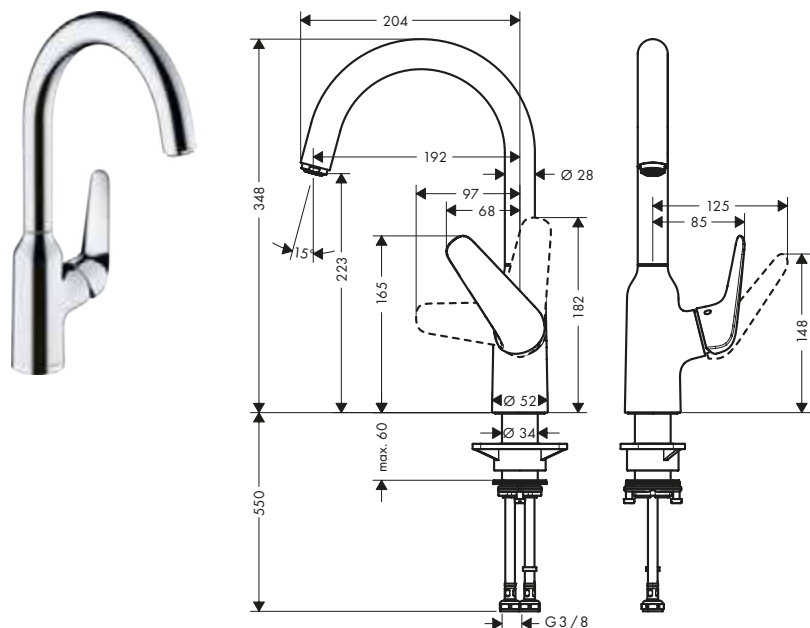
Panoramica delle varianti

ComfortZone	Flessibile retrattile	Lunghezza prolunga (cm)	portata massima a 3 bar (l/min)	Finitura	Art. Nr.	Euro
180	peso	fino a 50cm	8	● Cromo ● Acciaio Inox	71801000 71801800	314,70 409,20
220	peso	fino a 50cm	8	● Cromo ● Acciaio Inox	71800000 71800800	355,80 462,50

Focus M42 Miscelatore cucina monocomando 220, 1jet

Caratteristiche

- ComfortZone 220
- angolo di rotazione 360°
- getto normale
- portata massima a 3 bar: 10 l/min
- cartuccia in ceramica
- tubi flessibili di allacciamento G 3/8
- limitatore della temperatura regolabile
- adatto per caldaie istantanee
- maniglia con sistema di fissaggio Boltic



Tecnologie



Tipi di getto



Certificati/dichiarazioni



Finiture	Art. Nr.	Euro
● Cromo	71802000	225,90
● Finitura acciaio inox	71802800	293,60

Miscelatori cucina

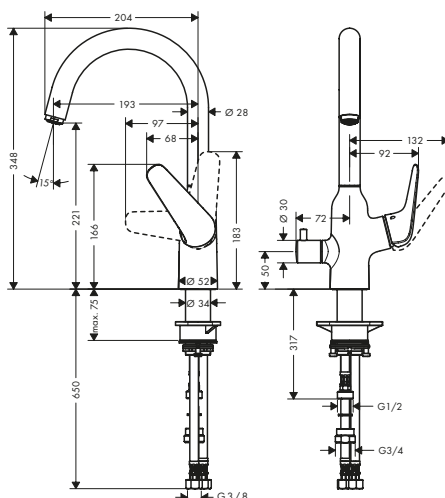
Focus M42 Miscelatore cucina monocomando 220, valvola d'arresto, 1 jet

Caratteristiche

- ComfortZone 220
- angolo di rotazione regolabile a 2 scatti a 110° o 360°
- getto normale

- con valvola d'arresto integrata
- portata massima a 3 bar: 10 l/min
- cartuccia in ceramica
- tubi flessibili di allacciamento G 3/8

- limitatore della temperatura regolabile
- adatto per caldaie istantanee
- maniglia con sistema di fissaggio Boltic



Tecnologie



Tipi di getto



Finiture	Art. Nr.	Euro
● Cromo	71803000	355,80

Focus M42 Miscelatori cucina monocomando, CoolStart, 1 jet

Caratteristiche di tutte le varianti

- angolo di rotazione 360°
- getto normale
- portata massima a 3 bar: 12 l/min

- cartuccia in ceramica con posizione maniglia Eco per una portata ridotta fino al 50%
- tubi flessibili di allacciamento G 3/8

- limitatore della temperatura regolabile
- adatto per caldaie istantanee
- maniglia con sistema di fissaggio Boltic

100



120



Sostenibilità



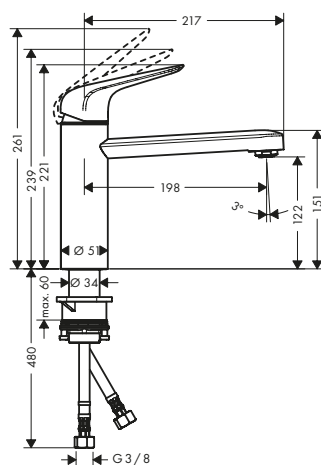
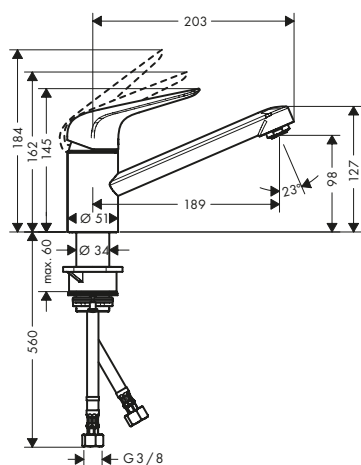
Tecnologie



Tipi di getto



Certificati/dichiarazioni



Panoramica delle varianti

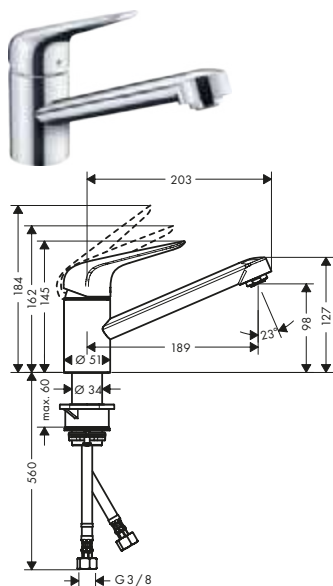
ComfortZone	Finitura	Art. Nr.	Euro
100	● Cromo	71809000	136,90
120	● Cromo	71805000	164,20

Focus M42 Miscelatore cucina monocomando, CoolStart, EcoSmart, 1jet

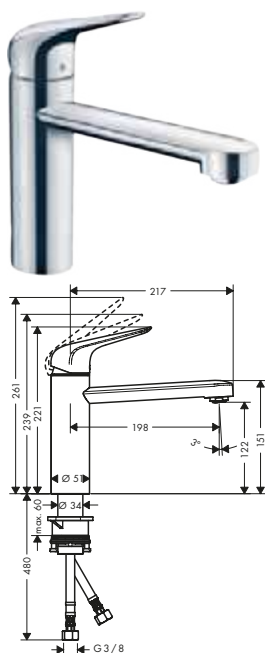
Caratteristiche di tutte le varianti

- angolo di rotazione 360°
- getto normale
- portata massima a 3 bar: 4,6 l/min
- cartuccia in ceramica
- tubi flessibili di allacciamento G 3/8
- limitatore della temperatura regolabile
- adatto per caldaie istantanee
- maniglia con sistema di fissaggio Boltic

100



120



Sostenibilità



Tecnologie



Tipi di getto



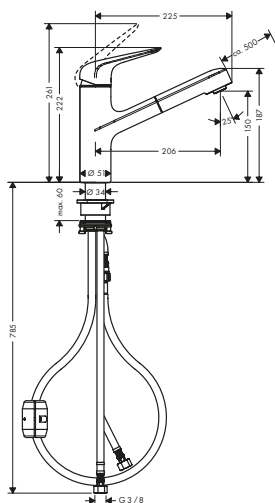
Panoramica delle varianti

ComfortZone	Finitura	Art. Nr.	Euro
100	● Cromo	71866000	136,90
120	● Cromo	71864000	163,90

Focus M42 Miscelatori cucina monocomando, bocca d'erogazione estraibile, 1jet

Caratteristiche di tutte le varianti

- ComfortZone 150
- angolo di rotazione 120°
- getto normale
- supporto doccia magnetico MagFit
- cartuccia in ceramica
- tubi flessibili di allacciamento G 3/8
- limitatore della temperatura regolabile
- valvola antiriflusso integrata
- adatto per caldaie istantanee
- maniglia con sistema di fissaggio Boltic
- dimensione prolunga fino a 50cm



Sostenibilità



Tecnologie



Tipi di getto



Installazione



Certificati/dichiarazioni



Panoramica delle varianti

ComfortZone	Flessibile retrattile	Lunghezza prolunga (cm)	EcoSmart	portata massima a 3 bar (l/min)	Finitura	Art. Nr.	Euro
150	peso	fino a 50cm	—	8	● Cromo	71814000	225,90
					● Acciaio Inox	71814800	293,60
150	peso	fino a 50cm	■	4,9	● Cromo	71865000	225,10

Miscelatori cucina

Zesis M33 Miscelatori cucina monocomando con doccetta estraibile in metallo

Caratteristiche di tutte le varianti

- angolo di rotazione 150°
- getto laminare, getto doccia
- getto doccia arrestabile attraverso la pressione del pulsante posto sul deviatore o attraverso la chiusura della maniglia
- portata massima a 3 bar: 8,2 l/min
- cartuccia in ceramica
- tubi flessibili di allacciamento G 3/8
- limitatore della temperatura regolabile
- valvola antiriflusso integrata
- adatto per caldaie istantanee
- maniglia con sistema di fissaggio Boltic
- doccetta estraibile in metallo

150



160



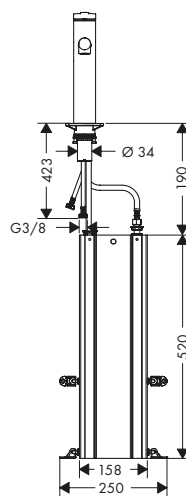
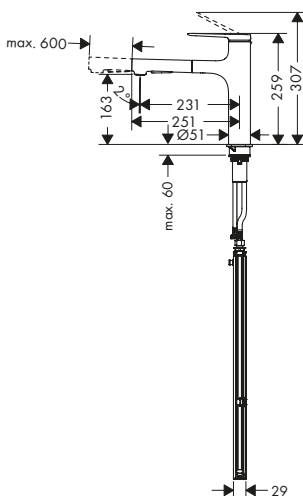
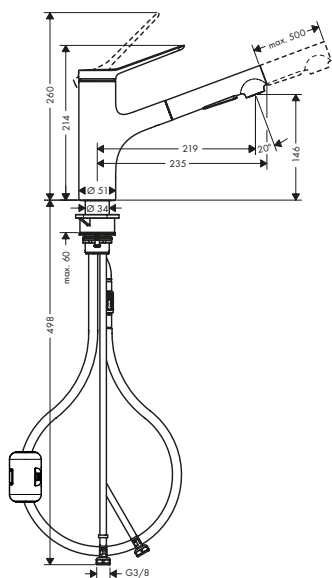
Tecnologie



Tipi di getto



Installazione



Panoramica delle varianti

ComfortZone	Flessibile retrattile	Lunghezza prolunga (cm)	Finitura	Art. Nr.	Euro
150	sBox	fino a 76 cm	● Cromo	74821000	285,40
			● Nero Opaco	74821670	376,60
			● Acciaio Inox	74821800	353,90
150	peso	fino a 50cm	● Cromo	74820000	228,30
			● Nero Opaco	74820670	319,70
			● Acciaio Inox	74820800	296,90
160	sBox	fino a 60cm	● Cromo	74823000	365,20
			● Nero Opaco	74823670	511,40
			● Acciaio Inox	74823800	474,80
160	peso	fino a 50cm	● Cromo	74822000	308,30
			● Nero Opaco	74822670	431,50
			● Acciaio Inox	74822800	400,70

Zesis M33 Miscelatori cucina monocomando, doccetta estraibile, 2jet

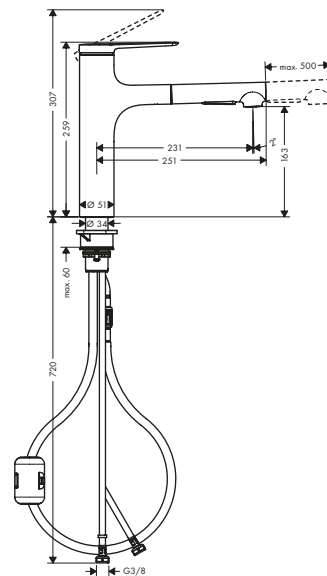
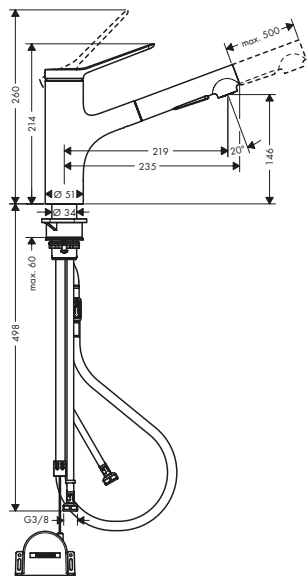
Caratteristiche di tutte le varianti

- angolo di rotazione 150°
- getto laminare, getto doccia
- getto doccia arrestabile attraverso la pressione del pulsante posto sul deviatore o attraverso la chiusura della maniglia
- flessibile Quick-Connect
- cartuccia in ceramica
- tubi flessibili di allacciamento G 3/8
- limitatore della temperatura regolabile
- valvola antiriflusso integrata
- adatto per caldaie istantanee
- maniglia con sistema di fissaggio Baltic
- dimensione prolunga fino a 50cm

150



160



Sostenibilità



Tecnologie



Tipi di getto



Installazione



Panoramica delle varianti

ComfortZone	Flessibile retrattile	Lunghezza prolunga (cm)	EcoSmart	portata massima a 3 bar (l/min)	Finitura	Art. Nr.	Euro
150	sBox lite	fino a 50cm	-	8,2	● Cromo	74803000	222,00
					● Nero Opaco	74803670	296,00
					● Acciaio Inox	74803800	283,60
150	peso	fino a 50cm	-	8,2	● Cromo	74800000	197,30
					● Nero Opaco	74800670	271,20
					● Acciaio Inox	74800800	259,00
150	peso	fino a 50cm	■	4,6	● Cromo	74810000	197,30
160	sBox lite	fino a 50cm	-	8,2	● Cromo	74804000	308,20
					● Nero Opaco	74804670	419,20
					● Acciaio Inox	74804800	394,50
160	peso	fino a 50cm	-	8,2	● Cromo	74801000	283,60
					● Nero Opaco	74801670	394,50
					● Acciaio Inox	74801800	369,90

Miscelatori cucina

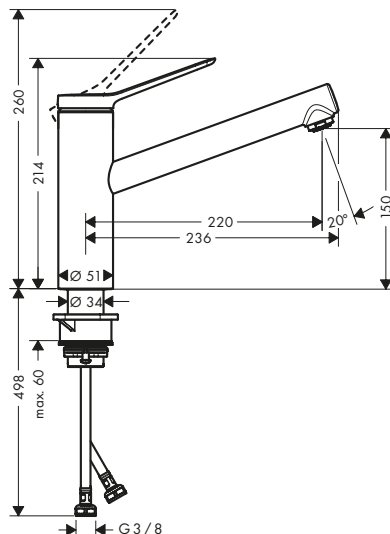
Zesis M33 Miscelatori cucina monocomando 1jet

Caratteristiche di tutte le varianti

- ComfortZone 150
- angolo di rotazione regolabile a 3 stadi a 60°, 110° o 360°

- getto normale
- cartuccia in ceramica
- tubi flessibili di allacciamento G 3/8

- limitatore della temperatura regolabile
- maniglia con sistema di fissaggio Boltic



Sostenibilità



Tecnologie



Tipi di getto



Panoramica delle varianti

ComfortZone	EcoSmart	portata massima a 3 bar (l/min)	Finitura	Art. Nr.	Euro
150	-	11,6	● Cromo	74802000	141,80
			● Nero Opaco	74802670	197,30
			● Acciaio Inox	74802800	185,00
150	■	5	● Cromo	74811000	141,80

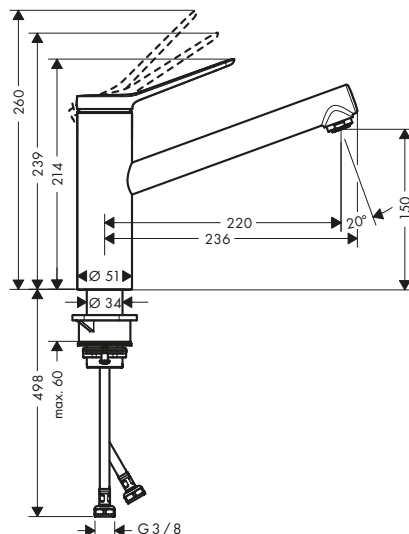
Zesis M33 Miscelatore monocomando cucina 150, CoolStart/EcoSelection, 1jet

Caratteristiche

- ComfortZone 150
- angolo di rotazione regolabile a 2 scatti a 60° o 110°
- getto normale

- portata massima a 3 bar: 7,6 l/min
- cartuccia in ceramica con posizione maniglia Eco per una portata ridotta del 50%
- tubi flessibili di allacciamento G 3/8

- limitatore della temperatura regolabile
- adatto per caldaie istantanee
- maniglia con sistema di fissaggio Boltic



Sostenibilità



Tecnologie



Tipi di getto

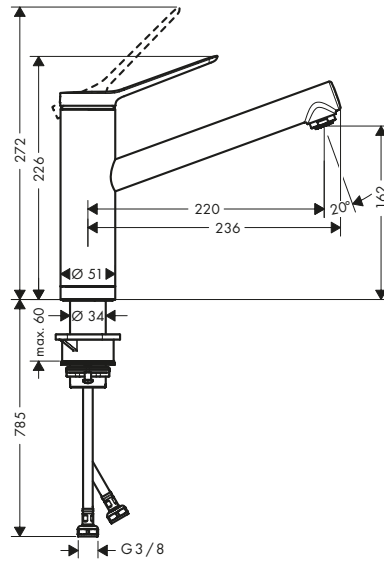


Finiture	Art. Nr.	Euro
● Cromo	74813000	141,80
● Nero Opaco	74813670	194,60
● Finitura acciaio inox	74813800	182,50

Zesis M33 Miscelatore monocomando cucina 160, sotto finestra, 1 jet

Caratteristiche

- ComfortZone 160
- angolo di rotazione 150°
- Installazione sotto finestra
- installazione di fronte alla finestra, può essere posizionato orizzontalmente, altezza base 51 mm
- getto normale
- portata massima a 3 bar: 11,6 l/min
- cartuccia in ceramica
- tubi flessibili di allacciamento G 3/8
- adatto per caldaie istantanee
- maniglia con sistema di fissaggio Boltic



Tecnologie



Tipi di getto



Finiture	Art. Nr.	Euro
● Cromo	74805000	191,20

Miscelatori cucina

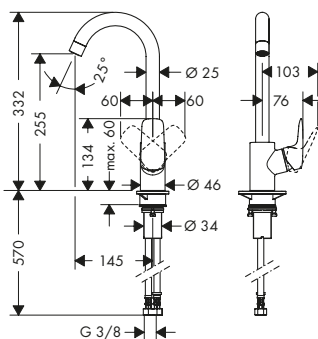
Logis M31 Miscelatori cucina monocomando 1 jet

Caratteristiche di tutte le varianti

- ComfortZone 260
- angolo di rotazione regolabile a 3 scatti a 110°, 150° o 360°

- getto normale
- cartuccia in ceramica
- tubi flessibili di allacciamento G 3/8

- limitatore della temperatura regolabile
- adatto per caldaie istantanee
- maniglia con sistema di fissaggio Boltic



Sostenibilità



Tecnologie



Tipi di getto



Certificati/dichiarazioni



Panoramica delle varianti

ComfortZone	EcoSmart	portata massima a 3 bar (l/min)	Finitura	Art. Nr.	Euro
260	–	12	● Cromo	71835000	183,50
260	■	4,7	● Cromo	71861000	183,10

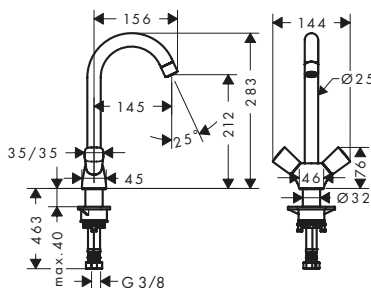
Logis M31 Rubinetteria cucina 2 maniglie 220, 1 jet

Caratteristiche

- ComfortZone 220
- angolo di rotazione regolabile a 3 scatti a 110°, 150° o 360°
- getto normale

- portata massima a 3 bar: 12 l/min
- con valvole in ceramica caldo/freddo con rotazione fino a 90°
- tubi flessibili di allacciamento G 3/8

- adatto per caldaie istantanee



Tecnologie



Tipi di getto



Certificati/dichiarazioni



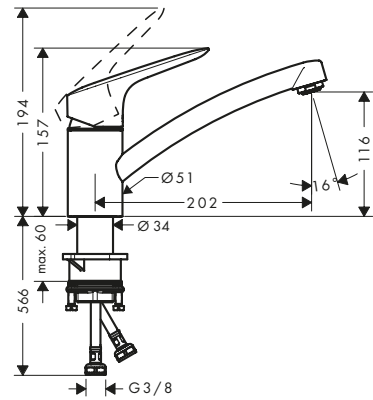
Finiture	Art. Nr.	Euro
● Cromo	71280000	160,80

Logis M31 Miscelatori cucina monocomando 1jet

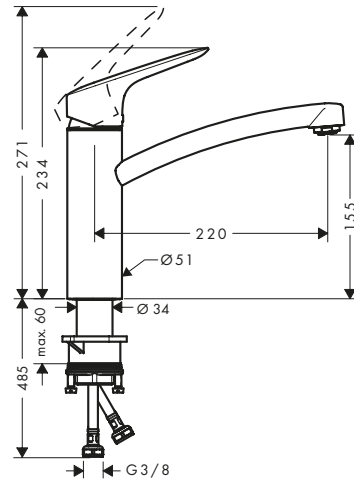
Caratteristiche di tutte le varianti

- angolo di rotazione 360°
- getto normale
- portata massima a 3 bar: 12 l/min
- cartuccia in ceramica
- tubi flessibili di allacciamento G 3/8
- limitatore della temperatura regolabile
- adatto per caldaie istantanee
- maniglia con sistema di fissaggio Boltic

120



160



Tecnologie



Tipi di getto



Certificati/dichiarazioni



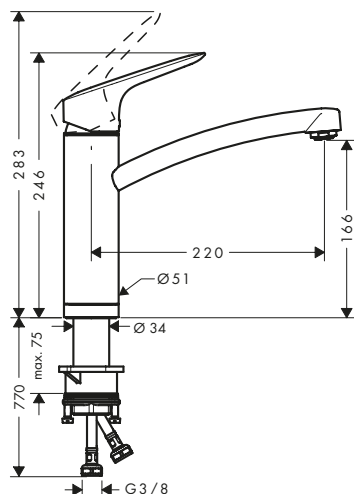
Panoramica delle varianti

ComfortZone	portata massima a 3 bar (l/min)	Finitura	Art. Nr.	Euro
120	12	● Cromo	71830000	125,00
160	12	● Cromo	71832000	142,20

Logis M31 Miscelatore cucina monocomando 160, installazione sotto finestra, 1jet

Caratteristiche

- ComfortZone 160
- angolo di rotazione 150°
- Installazione sotto finestra
- installazione di fronte alla finestra, può essere posizionato orizzontalmente, altezza base 51 mm
- getto normale
- portata massima a 3 bar: 12 l/min
- cartuccia in ceramica
- tubi flessibili di allacciamento G 3/8
- limitatore della temperatura regolabile
- adatto per caldaie istantanee
- maniglia con sistema di fissaggio Boltic



Tecnologie



Tipi di getto



Certificati/dichiarazioni



Finiture	Art. Nr.	Euro
● Cromo	71833000	182,20

Miscelatori cucina

Logis M31 Miscelatori cucina monocomando, CoolStart, 1 jet

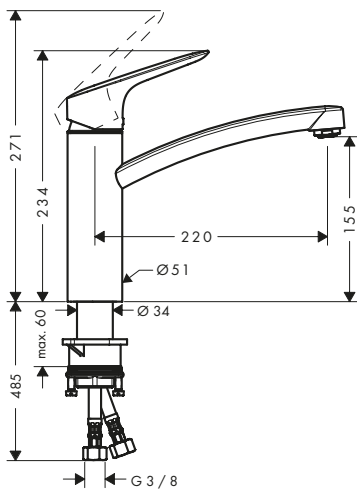
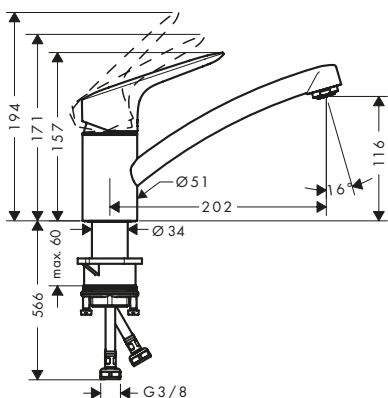
Caratteristiche di tutte le varianti

- angolo di rotazione 360°
- getto normale
- portata massima a 3 bar: 12 l/min
- cartuccia in ceramica con posizione maniglia Eco per una portata ridotta fino al 50%
- tubi flessibili di allacciamento G 3/8
- limitatore della temperatura regolabile
- adatto per caldaie istantanee
- maniglia con sistema di fissaggio Boltic

120



160



Sostenibilità



Tecnologie



Tipi di getto



Certificati/dichiarazioni



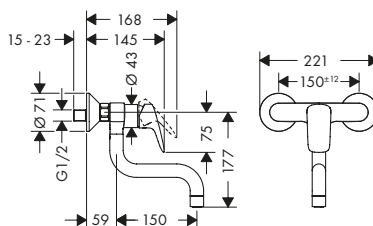
Panoramica delle varianti

	ComfortZone	Finitura	Art. Nr.	Euro
	120	● Cromo	71837000	125,00
	160	● Cromo	71839000	142,20

Logis M31 Miscelatore cucina monocomando, a parete, bocca d'erogazione bassa, 1 jet

Caratteristiche

- angolo di rotazione 220°
- getto normale
- interasse: 150 mm ± 12 mm
- portata massima a 3 bar: 13 l/min
- cartuccia in ceramica
- connessioni a S
- limitatore della temperatura regolabile
- adatto per caldaie istantanee
- maniglia con sistema di fissaggio Boltic



Tecnologie



Tipi di getto



Certificati/dichiarazioni

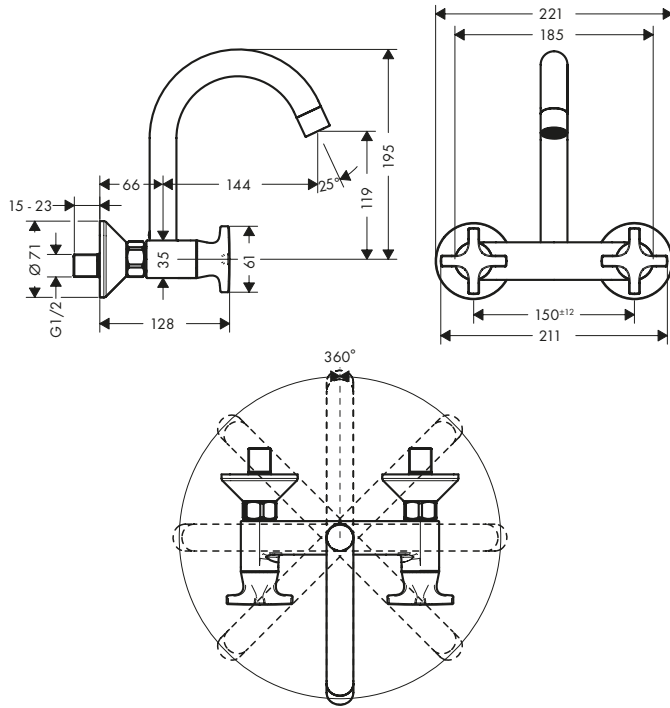


Finiture	Art. Nr.	Euro
● Cromo	71836000	183,50

Logis M32 Rubinetteria cucina 2 maniglie, a parete, bocca d'erogazione alta, 1 jet

Caratteristiche

- angolo di rotazione 360°
- getto normale
- interasse: 150 mm ± 12 mm
- portata massima a 3 bar: 15 l/min
- con valvola in ceramica 90°
- connessioni a S
- limitatore della temperatura regolabile
- adatto per caldaie istantanee
- maniglia con sistema di fissaggio Boltic



Tecnologie



Tipi di getto



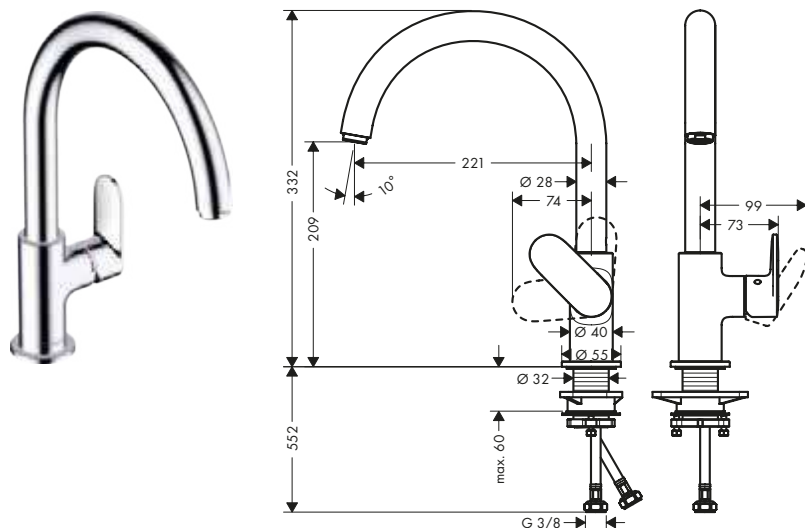
Finiture	Art. Nr.	Euro
● Cromo	71286000	241,50

Miscelatori cucina

Vernis Blend M35 Miscelatore monocomando cucina 210 con bocca orientabile

Caratteristiche

- ComfortZone 210
- angolo di rotazione regolabile a 2 scatti a 120° o 360°
- getto normale
- portata massima a 3 bar: 11,1 l/min
- cartuccia in ceramica
- tubi flessibili di allacciamento G 3/8
- adatto per caldaie istantanee
- maniglia con sistema di fissaggio Boltic



Tecnologie



Tipi di getto

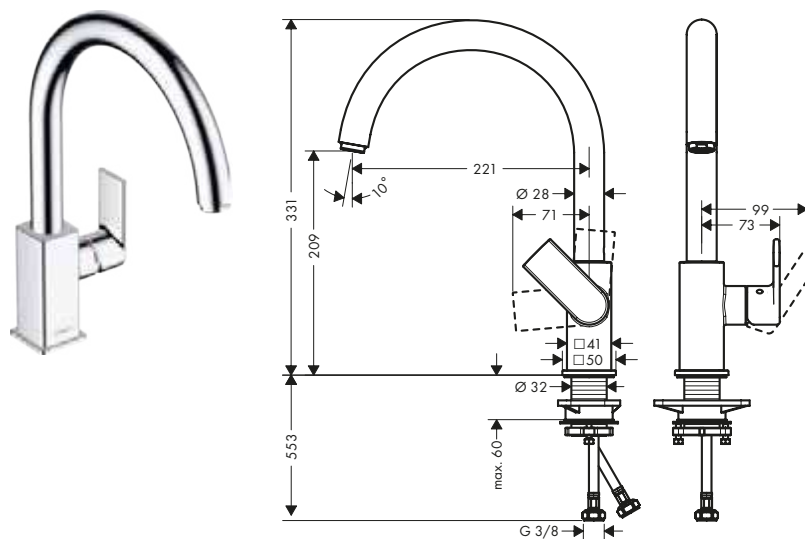


Finiture	Art. Nr.	Euro
● Cromo	71870000	183,30
● Nero Opaco	71870670	256,60

Vernis Shape M35 Miscelatore monocomando cucina 210 con bocca orientabile

Caratteristiche

- la maniglia può essere posizionata alla sinistra o destra
- ComfortZone 210
- angolo di rotazione regolabile a 2 scatti a 120° o 360°
- getto normale
- portata massima a 3 bar: 11,1 l/min
- cartuccia in ceramica
- tubi flessibili di allacciamento G 3/8
- adatto per caldaie istantanee
- maniglia con sistema di fissaggio Boltic



Tecnologie



Tipi di getto

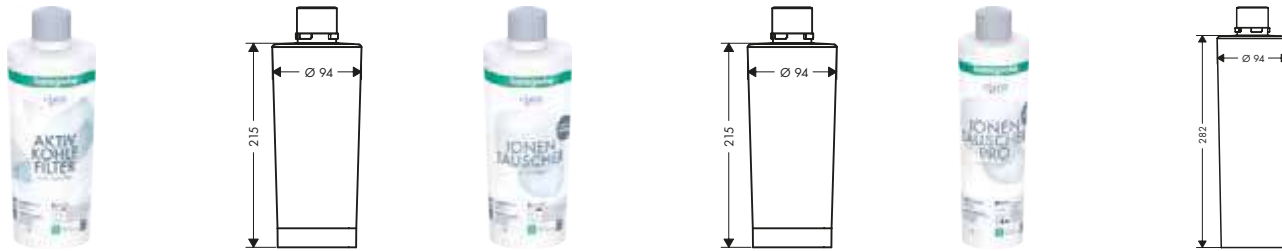


Finiture	Art. Nr.	Euro
● Cromo	71871000	218,60
● Nero Opaco	71871670	306,30

Filtri

Caratteristiche di tutte le varianti

- adatto per: SodaSystem, FilterSystem
- ciclo di vita consigliato: 12 mesi
- tipo di connessione: Chiusura a baionetta per testata filtro hansgrohe



Panoramica delle varianti

Tipo di filtro	Art. Nr.	Euro
carboni attivi	76814000	91,20
ionizzatore e carbone attivo	76815000	98,80
ionizzatore e carbone attivo pro	76827000	141,80

Filtri mineralizzazione

Caratteristiche di tutte le varianti

- adatto per: SodaSystem, FilterSystem
- utilizzo: arricchisce l'acqua con minerali, riduce sostanze inquinanti, cattivi odori e migliora il sapore
- capienza filtro: 300 l
- ciclo di vita consigliato: 6 mesi
- tipo di connessione: Chiusura a baionetta per testata filtro hansgrohe



Panoramica delle varianti

Tipo di filtro	Art. Nr.	Euro
Harmony	76828000	228,20
Life	76829000	234,40
Sport	76830000	234,40

Bombole CO2

Aqittura M91 Bombola e Refill Bombola

Caratteristiche

· Attacco con filettatura universale

· Disponibile in due misure, da 425gr e da 2Kg

· Adatto per il sistema Aqittura M91 SodaSystem



Nota Bene: gli ordini di bombole e refill sono gestibili solo in multipli di 18 unità (pari al contenuto di un collo completo). Il prezzo di listino di seguito indicato fa riferimento alla singola unità.

Panoramica delle varianti

Dimensione (cm)	Descrizione	Peso	Art. Nr.	Euro
6 x 6 x 37	Bombola CO ₂	425 gr	52051957	44.20
6 x 6 x 37	Refill Bombola CO ₂	425 gr	52051958	15.40
12 x 12 x 45	Bombola CO ₂	2 Kg	52051959	195.50
12 x 12 x 45	Refill Bombola CO ₂	2 Kg	52051960	36.00
Parti obbligatorie per bombola da 2Kg			Art. Nr.	Euro
Set di estensione per bombola di CO ₂ da 2 KG			76819000	233.00

Come ordinare la bombola o il suo refill?

Le bombole di anidride carbonica sono prodotte per Hansgrohe da Gasmarine Srl, azienda leader in Europa per la produzione di gas ad uso alimentare, con sede a Genova, in Liguria.

Il numero minimo di bombole nuove o refill ordinabili è di 18 unità.

PRIMO ORDINE

Potete ordinare gli articoli bombola di CO₂ da 425gr (codice 52051957) e bombola di CO₂ da 2Kg (codice 52051959) al vostro agente di rappresentanza di zona oppure direttamente al Customer Service Hansgrohe, indicando il quantitativo di bombole NUOVE desiderato. In caso di ordine di bombole di CO₂ contestualmente all'acquisto del sistema Aqittura SodaSystem, sarà consentito anche l'ordine di una bombola singola, senza il vincolo delle 18 unità.

ORDINI SUCCESSIVI E REFILL

Se avete necessità di refill, potete inviare l'ordine sempre tramite il vostro agente di zona oppure tramite il Customer Service Hansgrohe. In questo caso, la consegna delle bombole nuove o ricaricate e il conseguente ritiro del vuoto saranno gestiti direttamente da Gasmarine Srl presso l'indirizzo indicato al momento dell'ordine. Il servizio refill è vincolato alla restituzione delle bombole vuote. In caso di restituzione parziale del quantitativo, le bombole mancanti saranno fatturate al prezzo del nuovo.

I prezzi riportati sono i prezzi consigliati di vendita al pubblico al netto di IVA.

Set di estensione

Caratteristiche

- composto da: prolunga, prolunga flessibile, connettore
- prolunga fino a 5 m per SodaBase



Art. Nr.	Euro
76816000	74,00

Capsule di pulizia

Caratteristiche

- detergente per SodaSystem
- quantità dosaggio 2 capsule
- unità imballaggio: 10 capsule per 5 applicazioni

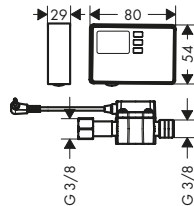


Art. Nr.	Euro
76817000	30,90

Misuratore di flusso

Caratteristiche

- dimensione raccordo: G 3/8
- misura il flusso ed emette un segnale acustico per la sostituzione del filtro
- Montaggio a parete o montaggio sulla testa del filtro
- alimentazione elettrica: Due batterie AA Stilo



Art. Nr.	Euro
76818000	125,70

Set di estensione per bombola di CO2 da 2 kg

Caratteristiche

- composto da: riduttore di pressione, fissaggio con velcro, tubo di pressione 5 m, collegamento tubo flessibile, anello di sicurezza
- per collegare una bombola di CO2 da 2 kg al SodaSystem
- Utilizzo solo in stanze di dimensioni adeguate secondo i requisiti del paese



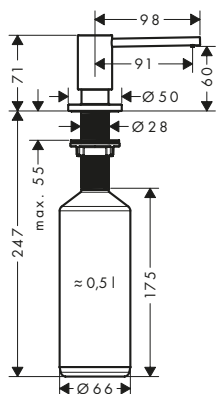
Art. Nr.	Euro
76819000	233,00

Accessori per la cucina

A41 - Distributore sapone liquido

Caratteristiche

- adatto per design abbinato ai miscelatori da cucina selezionati
- proiezione 91 mm
- materiale: metallo
- Tubo di uscita che non si corrode
- capacità di riempimento 500 ml
- quantità dosaggio 2 ml
- Facile da riempire dall'alto
- per il montaggio sopra top fino a 55 mm
- Montaggio semplice e veloce che non richiede strumenti specifici
- è necessario un foro di montaggio del diametro di 28-35 mm

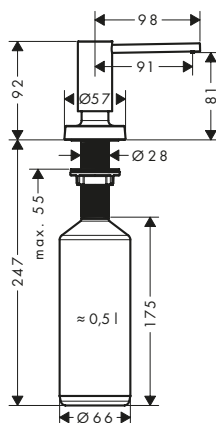


Finiture	Art. Nr.	Euro
Cromo	40438000	75,20
Cromo Nero Spazzolato	40438340	108,90
Nero Opaco	40438670	101,70
Finitura acciaio inox	40438800	98,00

A51 - Distributore sapone liquido

Caratteristiche

- adatto per design abbinato ai miscelatori da cucina selezionati
- proiezione 91 mm
- materiale: metallo
- Tubo di uscita che non si corrode
- capacità di riempimento 500 ml
- quantità dosaggio 2 ml
- Facile da riempire dall'alto
- per il montaggio sopra top fino a 55 mm
- Montaggio semplice e veloce che non richiede strumenti specifici
- è necessario un foro di montaggio del diametro di 28-35 mm

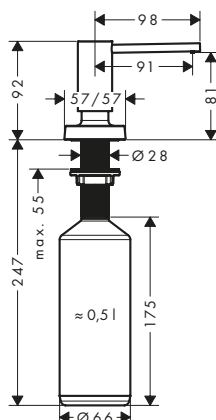


Finiture	Art. Nr.	Euro
Cromo	40448000	102,80
Nero Opaco	40448670	138,70
Finitura acciaio inox	40448800	133,40

A71 - Distributore sapone liquido

Caratteristiche

- adatto per design abbinato ai miscelatori da cucina selezionati
- proiezione 91 mm
- materiale: metallo
- Tubo di uscita che non si corrode
- capacità di riempimento 500 ml
- quantità dosaggio 2 ml
- Facile da riempire dall'alto
- per il montaggio sopra top fino a 55 mm
- Montaggio semplice e veloce che non richiede strumenti specifici
- è necessario un foro di montaggio del diametro di 28-35 mm



Finiture	Art. Nr.	Euro
Cromo	40468000	102,80
Nero Opaco	40468670	138,60
Finitura acciaio inox	40468800	133,40

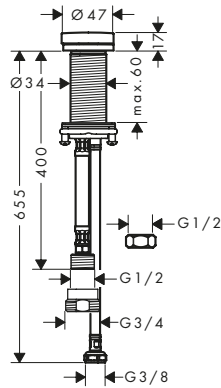
Talis M54 F21 - Valvola d'arresto ad incasso

Caratteristiche

- dimensione raccordo: G 1/2 adattatore incluso G 3/4
- intervallo di fissaggio: 0 - 60 mm

- diametro foro per maniglia: 35 mm
- diametro: 48.0 mm

- valvola d'arresto per l'installazione in lavelli cucina e top



Finiture	Art. Nr.	Euro
● Cromo	72841000	85,80
● Nero Opaco	72841670	111,50
● Finitura acciaio inox	72841800	111,50

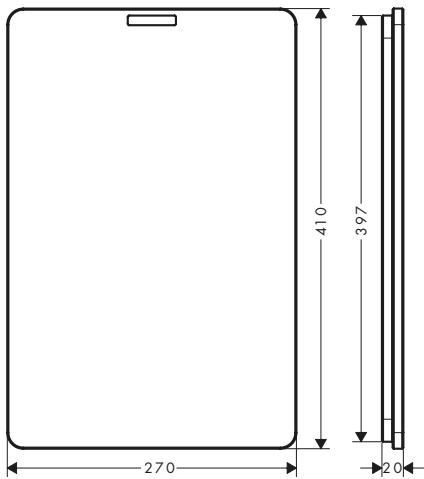
Taglieri

Caratteristiche di tutte le varianti

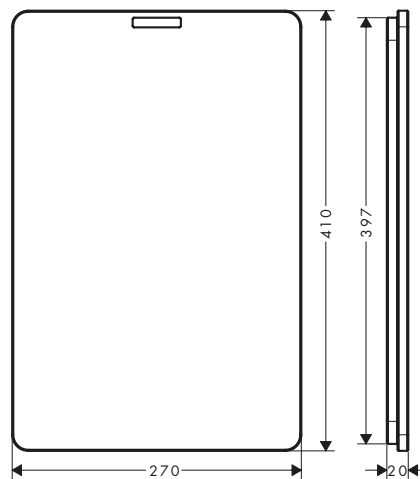
- adatto per S51 Lavelli in granito SilicaTec, S71

Lavelli in Acciaio Inox

F16



F15



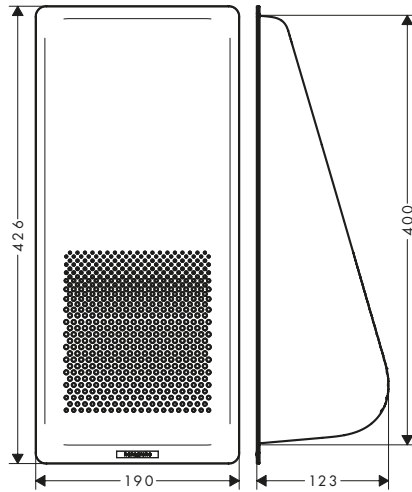
Panoramica delle varianti

Versione	Finiture	Art. Nr.	Euro
Rovere	● Rovere Naturale	40961000	123,30
Noce	● Noce Scuro	40960000	164,20

Cestello multifunzione

Caratteristiche

- Ideale per rinfrescare frutta e verdura
- adatto per S51 Lavelli in granito SilicaTec, S71 Lavelli in Acciaio Inox, lavelli cucina con profondità di 400 e 406 mm
- materiale: plastica



Finiture	Art. Nr.	Euro
● Nero Opaco	40963000	26,80








hanagrohe

Lavelli da cucina




S71



Finitura					
Misura mobile (cm)	60/80	80/90	60	50/60	60/80
Foro rubinetteria	■	■	■	-	-
Set scarico	-	-	-	-	-
Sopratop	■	■	■	■	■
Filotop	■	■	■	■	■
Installazione sottopiano	-	-	-	■	■
prezzo in €	798,90 - 867,90	1.349,70 - 1.487,50	1.137,80	551,00 - 592,30	620,00 - 647,40
da pagina	631	633	632	634	634

S51








Finitura	  
Misura mobile (cm)	80/90
Foro rubinetteria	-
Set scarico	-
Sopratop	-
Filotop	-
Installazione sottopiano	■
prezzo in €	558,30 - 637,10
da pagina	638

S71

S51



Finitura					
Misura mobile (cm)	80/90	60/80	60	80/90	60/80
Foro rubinetteria	-	-	-	-	-
Set scarico	-	-	-	-	-
Sopratop	■	■	■	■	-
Filotop	■	-	-	-	-
Installazione sottopiano	■	-	-	-	■
prezzo in €	1.088,10 - 1.184,60	370,50 - 472,80	575,30	472,80 - 551,80	455,80 - 558,30
da pagina	635	635	636	637	637

Installazione



Il lavello viene inserito dall'alto in un ritaglio praticato nel piano di lavoro.

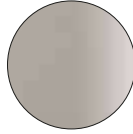


Il lavello è montato sotto il piano di lavoro. È quindi quasi invisibile, facendo sembrare la cucina più spaziosa.



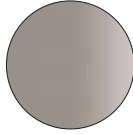
Il lavello è installato a filo con il piano di lavoro per creare una transizione fluida tra piano di lavoro e lavello.

Finiture



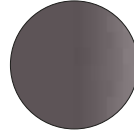
Acciaio Inox

-800



Grigio Cemento

-380



Grigio Pietra

-290



Nero Grafite

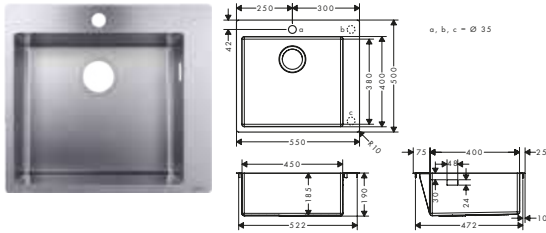
-170

S71 Lavelli ad incasso Acciaio inossidabile

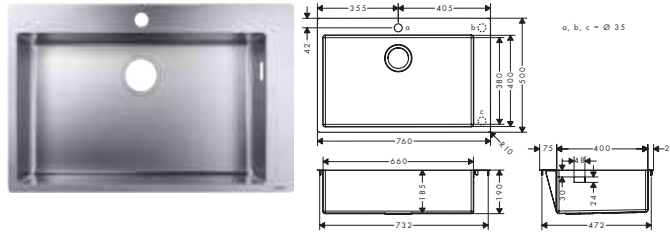
Caratteristiche di tutte le varianti

- materiale: Acciaio Inox
- numero di vasche: 1 vasca principale
- preforato
- tipo di montaggio: installazione ad appoggio o a filo
- posizione dello scarico: nel lato destro della vasca
- rinforzo bocca del rubinetto per un posizionamento stretto e stabile del miscelatore della cucina
- ad angolo: 10 mm
- set di scarico non incluso - ordinarlo dalle parti obbligatorie

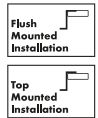
450



660



Installazione



Panoramica delle varianti

Misura mobile (cm)	Dimensioni per il taglio (mm)	Numero di vasche	Finitura	Art. Nr.	Euro
60	530 x 480 mm	1	● Acciaio Inox	43301800	798,90
80	740 x 480 mm	1	● Acciaio Inox	43302800	867,90

! Parti obbligatorie



D14-10 Set scarico manuale e troppopieno per lavello a vasca singola

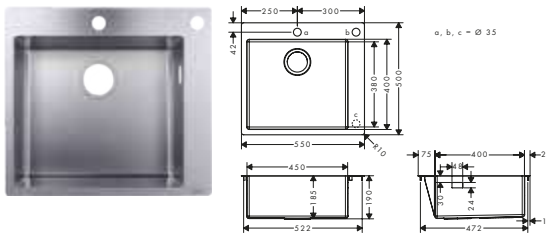
Finitura	Art. Nr.	Euro
● Acciaio Inox	43921800	33,10

S71 Lavelli ad incasso Acciaio inossidabile

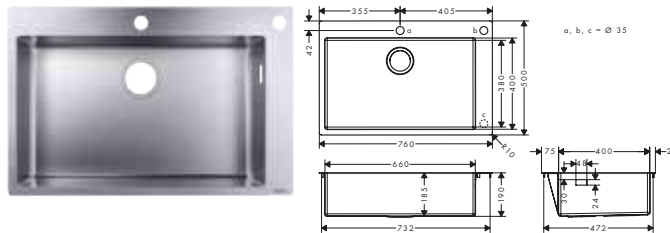
Caratteristiche di tutte le varianti

- materiale: Acciaio Inox
- numero di vasche: 1 vasca principale
- fori preforati per miscelatore e controllo remoto
- tipo di montaggio: installazione ad appoggio o a filo
- posizione dello scarico: nel lato destro della vasca
- rinforzo bocca del rubinetto per un posizionamento stretto e stabile del miscelatore della cucina
- ad angolo: 10 mm
- set di scarico non incluso - ordinarlo dalle parti obbligatorie

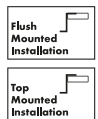
450



660



Installazione



Panoramica delle varianti

Misura mobile (cm)	Dimensioni per il taglio (mm)	Numero di vasche	Finitura	Art. Nr.	Euro
60	530 x 480 mm	1	● Acciaio Inox	43305800	798,90
80	740 x 480 mm	1	● Acciaio Inox	43308800	867,90

! Parti obbligatorie



D14-11 Set scarico automatico e troppopieno per lavello a vasca singola

Finitura	Art. Nr.	Euro
● Acciaio Inox	43931800	57,80

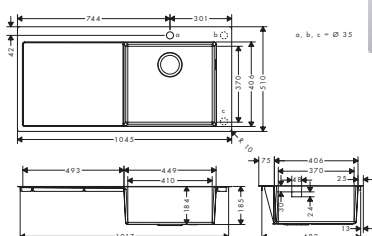
Lavelli da cucina

571 Lavelli ad incasso in acciaio inox con sgocciolatoio

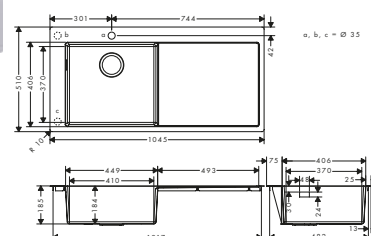
Caratteristiche di tutte le varianti

- dimensioni per il taglio: 1025 x 490 mm
- materiale: Acciaio Inox
- numero di vasche: 1 vasca principale
- con scarico
- preforato
- misura mobile: 60 cm
- tipo di montaggio: installazione ad appoggio o a filo
- rinforzo bocca del rubinetto per un posizionamento stretto e stabile del miscelatore della cucina
- per l'installazione sopra top da 25 mm
- ad angolo: 10 mm
- set di scarico non incluso - ordinarlo dalle parti obbligatorie

450 sgocciolatoio a sinistra



450 sgocciolatoio a destra



Installazione



Panoramica delle varianti

Misura mobile (cm)	Dimensioni per il taglio (mm)	Numero di vasche	Sgocciolatoio	Finitura	Art. Nr.	Euro
60	1025 x 490 mm	1	sinistra	● Acciaio Inox	43306800	1.137,80
60	1025 x 490 mm	1	destra	● Acciaio Inox	43331800	1.137,80

! Parti obbligatorie



D14-10 Set scarico manuale e troppopieno per lavello a vasca singola

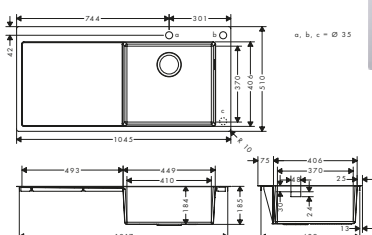
Finitura	Art. Nr.	Euro
● Acciaio Inox	43921800	33,10

571 Lavelli ad incasso in acciaio inox con sgocciolatoio

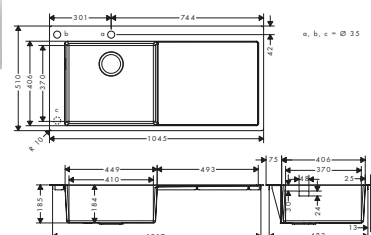
Caratteristiche di tutte le varianti

- dimensioni per il taglio: 1025 x 490 mm
- materiale: Acciaio Inox
- numero di vasche: 1 vasca principale
- con scarico
- fori preforati per miscelatore e controllo remoto
- misura mobile: 60 cm
- tipo di montaggio: installazione ad appoggio o a filo
- rinforzo bocca del rubinetto per un posizionamento stretto e stabile del miscelatore della cucina
- per l'installazione sopra top da 25 mm
- ad angolo: 10 mm
- set di scarico non incluso - ordinarlo dalle parti obbligatorie

450 sgocciolatoio a sinistra



450 sgocciolatoio a destra



Installazione



Panoramica delle varianti

Misura mobile (cm)	Dimensioni per il taglio (mm)	Numero di vasche	Sgocciolatoio	Finitura	Art. Nr.	Euro
60	1025 x 490 mm	1	sinistra	● Acciaio Inox	43307800	1.137,80
60	1025 x 490 mm	1	destra	● Acciaio Inox	43332800	1.137,80

! Parti obbligatorie



D14-11 Set scarico automatico e troppopieno per lavello a vasca singola

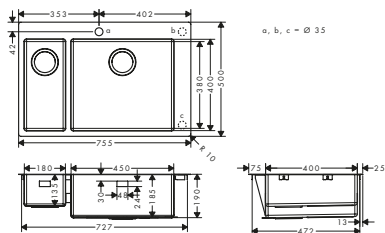
Finitura	Art. Nr.	Euro
● Acciaio Inox	43931800	57,80

S71 Lavelli ad incasso Acciaio inossidabile

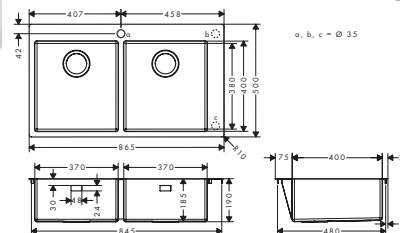
Caratteristiche di tutte le varianti

- materiale: Acciaio Inox
- preftrato
- tipo di montaggio: installazione ad appoggio o a filo
- rinforzo bocca del rubinetto per un posizionamento stretto e stabile del miscelatore della cucina
- ad angolo: 10 mm
- set di scarico non incluso - ordinarlo dalle parti obbligatorie

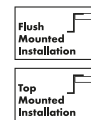
180/450



370/370



Installazione



Panoramica delle varianti

Misura mobile (cm)	Dimensioni per il taglio (mm)	Numero di vasche	Finitura	Art. Nr.	Euro
80	735 x 480 mm	2	● Acciaio Inox	43309800	1.349,70
90	845 x 480 mm	2	● Acciaio Inox	43303800	1.487,50

! Parti obbligatorie



D15-10 Set scarico manuale e troppopieno per lavello a vasca doppia

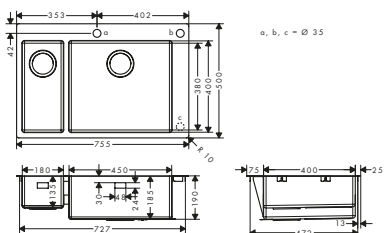
Finitura	Art. Nr.	Euro
● Acciaio Inox	43922800	55,10

S71 Lavelli ad incasso Acciaio inossidabile

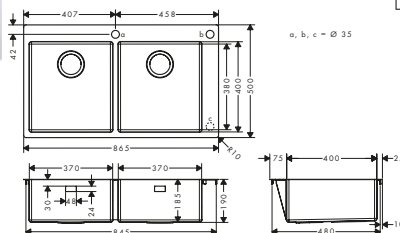
Caratteristiche di tutte le varianti

- materiale: Acciaio Inox
- fori preftrati per miscelatore e controllo remoto
- tipo di montaggio: installazione ad appoggio o a filo
- rinforzo bocca del rubinetto per un posizionamento stretto e stabile del miscelatore della cucina
- ad angolo: 10 mm
- set di scarico non incluso - ordinarlo dalle parti obbligatorie

180/450



370/370



Installazione



Panoramica delle varianti

Misura mobile (cm)	Dimensioni per il taglio (mm)	Numero di vasche	Finitura	Art. Nr.	Euro
80	735 x 480 mm	2	● Acciaio Inox	43310800	1.349,70
90	845 x 480 mm	2	● Acciaio Inox	43311800	1.487,50

! Parti obbligatorie



D15-11 Set scarico automatico e troppopieno per lavello a vasca doppia

Finitura	Art. Nr.	Euro
● Acciaio Inox	43932800	89,60

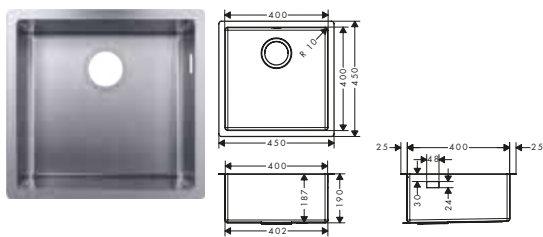
Lavelli da cucina

S71 Lavelli sottopiano acciaio inox

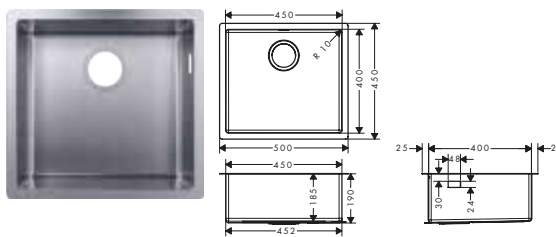
Caratteristiche di tutte le varianti

- materiale: Acciaio Inox
- numero di vasche: 1 vasca principale
- senza foro rubinetteria
- tipo di montaggio: sottotop, installazione ad appoggio o a filo
- posizione dello scarico: nel lato destro della vasca
- ad angolo: 10 mm
- set di scarico non incluso - ordinarlo dalle parti obbligatorie

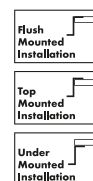
400



450



Installazione



Panoramica delle varianti

Misura mobile (cm)	Dimensioni per il taglio (mm)	Numero di vasche	Finitura	Art. Nr.	Euro
50	398 x 398 mm	1	● Acciaio Inox	43425800	551,00
60	448 x 398 mm	1	● Acciaio Inox	43426800	592,30

⚠️ Parti obbligatorie (sceglierne una)



D14-10 Set scarico manuale e troppopieno per lavello a vasca singola

Finitura	Art. Nr.	Euro
● Acciaio Inox	43921800	33,10



D14-11 Set scarico automatico e troppopieno per lavello a vasca singola

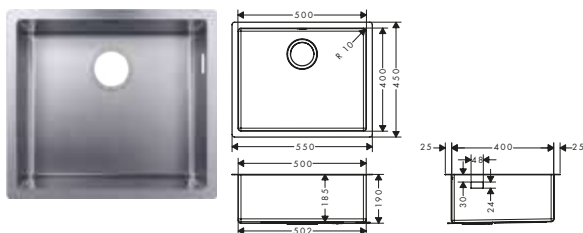
● Acciaio Inox	43931800	57,80
----------------	----------	-------

S71 Lavelli sottopiano acciaio inox

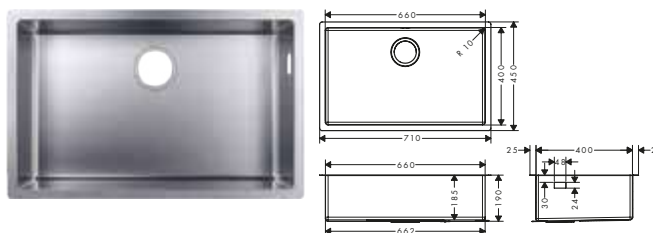
Caratteristiche di tutte le varianti

- materiale: Acciaio Inox
- numero di vasche: 1 vasca principale
- senza foro rubinetteria
- tipo di montaggio: sottotop, installazione ad appoggio o a filo
- posizione dello scarico: nel lato destro della vasca
- ad angolo: 10 mm
- set di scarico non incluso - ordinarlo dalle parti obbligatorie

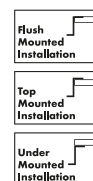
500



660



Installazione



Panoramica delle varianti

Misura mobile (cm)	Dimensioni per il taglio (mm)	Numero di vasche	Finitura	Art. Nr.	Euro
60	498 x 398 mm	1	● Acciaio Inox	43427800	620,00
80	658 x 398 mm	1	● Acciaio Inox	43428800	647,40

⚠️ Parti obbligatorie (sceglierne una)



D14-10 Set scarico manuale e troppopieno per lavello a vasca singola

Finitura	Art. Nr.	Euro
● Acciaio Inox	43921800	33,10

S71 Lavelli sottopiano acciaio inox

! Parti obbligatorie (sceglierne una)



D14-11 Set scarico automatico e troppopieno per lavello a vasca singola

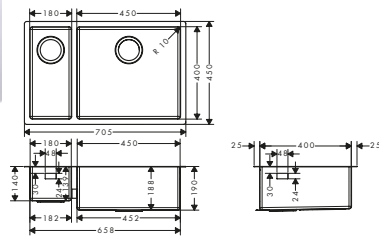
Finitura	Art. Nr.	Euro
● Acciaio Inox	43931800	57,80

S71 Lavelli sottopiano acciaio inox

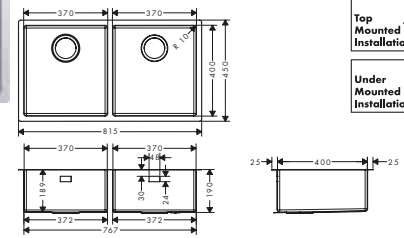
Caratteristiche di tutte le varianti

- materiale: Acciaio Inox
- senza foro rubinetteria
- tipo di montaggio: sottotop, installazione ad appoggio o a filo
- ad angolo: 10 mm
- set di scarico non incluso - ordinarlo dalle parti obbligatorie

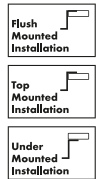
180/450



370/370



Installazione



Panoramica delle varianti

Misura mobile (cm)	Dimensioni per il taglio (mm)	Numero di vasche	Finitura	Art. Nr.	Euro
80	653 x 398 mm	2	● Acciaio Inox	43429800	1.088,10
90	763 x 398 mm	2	● Acciaio Inox	43430800	1.184,60

! Parti obbligatorie (sceglierne una)



D15-10 Set scarico manuale e troppopieno per lavello a vasca doppia

Finitura	Art. Nr.	Euro
● Acciaio Inox	43922800	55,10



D15-11 Set scarico automatico e troppopieno per lavello a vasca doppia

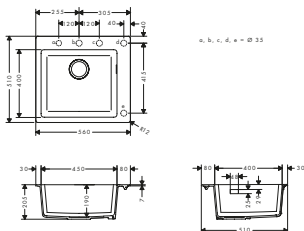
● Acciaio Inox	43932800	89,60
----------------	----------	-------

S51 Lavelli ad incasso SilicaTec

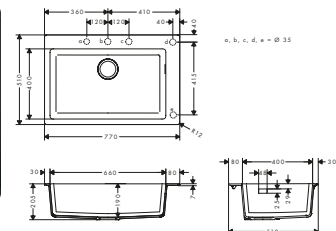
Caratteristiche di tutte le varianti

- materiale: SilicaTec
- numero di vasche: 1 vasca principale
- fori filettati predefiniti per la foratura (vedi disegno quotato), punta diamantata inclusa
- tipo di montaggio: ad appoggio
- posizione dello scarico: nel lato destro della vasca
- set di scarico non incluso - ordinarlo dalle parti obbligatorie
- spessore parete lavello: 7 mm
- diametro foro per maniglia: 90 mm

450



660



Installazione



Per ulteriori informazioni su questo prodotto, vedere la pagina successiva.

Lavelli da cucina

S51 Lavelli ad incasso SilicaTec

Panoramica delle varianti

Misura mobile (cm)	Dimensioni per il taglio (mm)	Numero di vasche	Finitura	Art. Nr.	Euro
60	540 x 490 mm	1	Nero Grafite	43312170	370,50
			Grigio Pietra	43312290	370,50
			Grigio Cemento	43312380	370,50
80	750 x 490 mm	1	Nero Grafite	43313170	472,80
			Grigio Pietra	43313290	472,80
			Grigio Cemento	43313380	472,80

⚠️ Parti obbligatorie (sceglierne una)

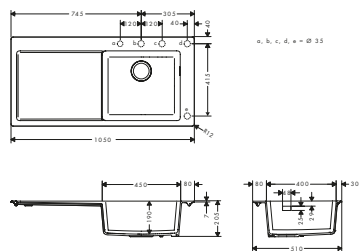
		Finitura	Art. Nr.	Euro
	D16-10 troppopieno e scarico manuale per vaschetta singola granito	Cromo	43927000	33,00
	D16-11 troppopieno e scarico automatico per vaschetta singola granito	Cromo	43937000	57,60

S51 Lavelli ad incasso SilicaTec con sgocciolatoio

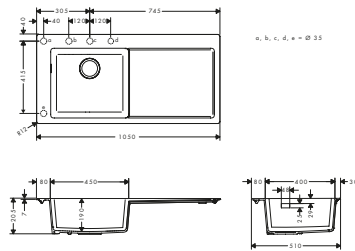
Caratteristiche di tutte le varianti

- dimensioni per il taglio: 1030 x 490 mm
- materiale: SilicaTec
- numero di vasche: 1 vasca principale con scarico
- fori filettati predefiniti per la foratura (vedi disegno)
- punta diamantata inclusa
- misura mobile: 60 cm
- tipo di montaggio: ad appoggio
- per l'installazione sopra top da 25 mm
- set di scarico non incluso - ordinarlo dalle parti obbligatorie

450 sgocciolatoio a sinistra



450 sgocciolatoio a destra



Installazione



Panoramica delle varianti

Misura mobile (cm)	Dimensioni per il taglio (mm)	Numero di vasche	Sgocciolatoio	Finitura	Art. Nr.	Euro
60	1030 x 490 mm	1	sinistra	Nero Grafite	43314170	575,30
				Grigio Pietra	43314290	575,30
				Grigio Cemento	43314380	575,30
60	1030 x 490 mm	1	destra	Nero Grafite	43330170	575,30
				Grigio Pietra	43330290	575,30
				Grigio Cemento	43330380	575,30

⚠️ Parti obbligatorie (sceglierne una)

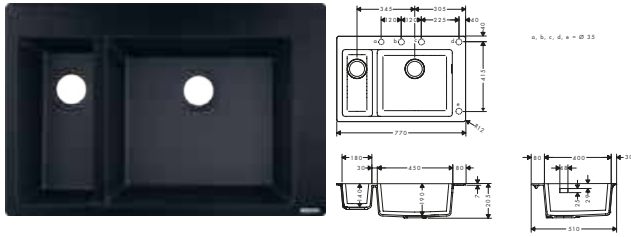
		Finitura	Art. Nr.	Euro
	D16-10 troppopieno e scarico manuale per vaschetta singola granito	Cromo	43927000	33,00
	D16-11 troppopieno e scarico automatico per vaschetta singola granito	Cromo	43937000	57,60

S51 Lavelli ad incasso SilicaTec

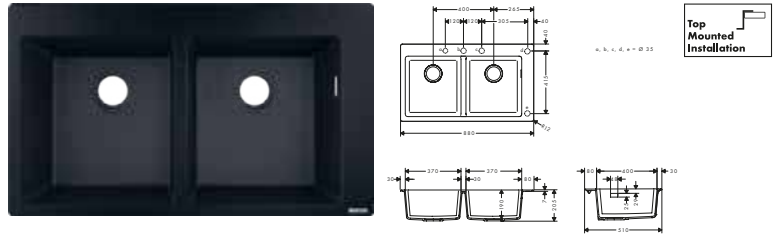
Caratteristiche di tutte le varianti

- materiale: SilicaTec
- fori filettati predefiniti per la foratura (vedi disegno quotato), punta diamantata inclusa
- tipo di montaggio: ad appoggio
- posizione dello scarico: nel lato destro della vasca principale
- set di scarico non incluso - ordinarlo dalle parti obbligatorie

180/450



370/370



Panoramica delle varianti

Misura mobile (cm)	Dimensioni per il taglio (mm)	Numero di vasche	Finitura	Art. Nr.	Euro
80	750 x 490 mm	2	● Nero Grafite	43315170	472,80
			● Grigio Pietra	43315290	472,80
			● Grigio Cemento	43315380	472,80
90	860 x 490 mm	2	● Nero Grafite	43316170	551,80
			● Grigio Pietra	43316290	551,80
			● Grigio Cemento	43316380	551,80

! Parti obbligatorie (sceglierne una)



D17-10 troppopieno e scarico manuale per vaschetta doppia granito

Finitura	Art. Nr.	Euro
● Cromo	43928000	54,70



D17-11 troppopieno e scarico automatico per vaschetta doppia granito

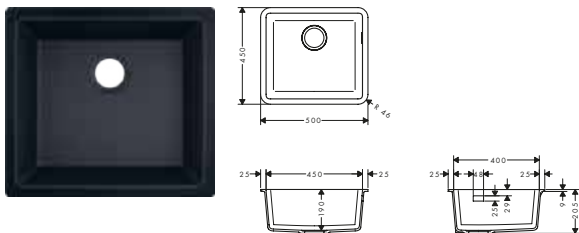
● Cromo	43938000	89,10
---------	----------	-------

S51 Lavelli sottopiano SilicaTec

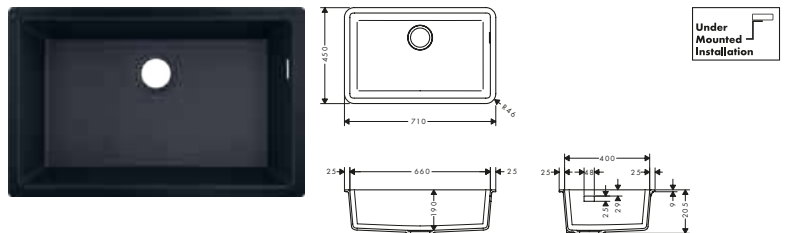
Caratteristiche di tutte le varianti

- materiale: SilicaTec
- numero di vasche: 1 vasca principale
- senza foro rubinetteria
- tipo di montaggio: sottotop
- posizione dello scarico: nel lato destro della vasca
- set di scarico non incluso - ordinarlo dalle parti obbligatorie
- spessore parete lavello: 7 mm
- diametro foro per maniglia: 90 mm

450



660



Panoramica delle varianti

Misura mobile (cm)	Dimensioni per il taglio (mm)	Numero di vasche	Finitura	Art. Nr.	Euro
60	448 x 398 mm	1	● Nero Grafite	43431170	455,80
			● Grigio Pietra	43431290	455,80
			● Grigio Cemento	43431380	455,80

Per ulteriori informazioni su questo prodotto, vedere la pagina successiva.



Lavelli da cucina

S51 Lavelli sottopiano SilicaTec

Panoramica delle varianti

Misura mobile (cm)	Dimensioni per il taglio (mm)	Numero di vasche	Finitura	Art. Nr.	Euro
80	658 x 398 mm	1	● Nero Grafite	43432170	558,30
			● Grigio Pietra	43432290	558,30
			● Grigio Cemento	43432380	558,30

! Parti obbligatorie (sceglierne una)

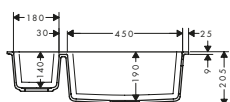
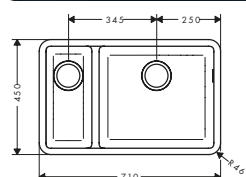
		Finitura	Art. Nr.	Euro
	D16-10 troppopieno e scarico manuale per vaschetta singola granito	● Cromo	43927000	33,00
	D16-11 troppopieno e scarico automatico per vaschetta singola granito	● Cromo	43937000	57,60

S51 Lavelli sottopiano SilicaTec

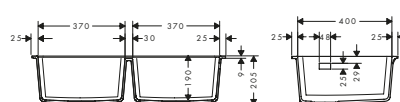
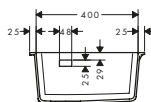
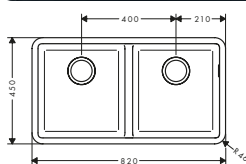
Caratteristiche di tutte le varianti

- materiale: SilicaTec
- tipo di montaggio: sottotop
- set di scarico non incluso - ordinarlo dalle parti obbligatorie
- senza foro rubinetteria

180/450



370/370





Installazione



Panoramica delle varianti

Misura mobile (cm)	Dimensioni per il taglio (mm)	Numero di vasche	Finitura	Art. Nr.	Euro
80	658 x 398 mm	2	● Nero Grafite	43433170	558,30
			● Grigio Pietra	43433290	558,30
			● Grigio Cemento	43433380	558,30
90	768 x 398 mm	2	● Nero Grafite	43434170	637,10
			● Grigio Pietra	43434290	637,10
			● Grigio Cemento	43434380	637,10

! Parti obbligatorie (sceglierne una)

		Finitura	Art. Nr.	Euro
	D17-10 troppopieno e scarico manuale per vaschetta doppia granito	● Cromo	43928000	54,70
	D17-11 troppopieno e scarico automatico per vaschetta doppia granito	● Cromo	43938000	89,10

Set scarico manuale e troppopieno per vasca singola

Caratteristiche di tutte le varianti

- composto da: set di scarico e troppopieno, corpo incasso, sifone
- sistema di scarico: scarico attraverso corpo incasso
- diametro 40/50
- sifone salva spazio e controllo odori da 1 1/2"
- corpo incasso: 3 1/2"

D14-10



D16-10



Panoramica delle varianti

Versione	Finitura	Art. Nr.	Euro
per lavelli in acciaio inox	● Acciaio Inox	43921800	33,10
per lavelli in granito	● Cromo	43927000	33,00

Set scarico manuale e troppopieno per vasca doppia

Caratteristiche di tutte le varianti

- composto da: set di scarico e troppopieno, corpo incasso, sifone
- sistema di scarico: scarico della vasca principale e vasca addizionale attraverso corpo incasso
- diametro 40/50
- sifone salva spazio e controllo odori da 1 1/2"
- corpo incasso: 3 1/2"

D15-10



D17-10



Panoramica delle varianti

Versione	Finitura	Art. Nr.	Euro
per lavelli in acciaio inox	● Acciaio Inox	43922800	55,10
per lavelli in granito	● Cromo	43928000	54,70

Accessori per la cucina

Set scarico automatico e troppopieno per vasca singola

Caratteristiche di tutte le varianti

- composto da: set di scarico e troppopieno, salterello, sifone
- sistema di scarico: scarico attraverso maniglia girevole
- diametro 40/50
- sifone salva spazio e controllo odori da 1 1/2"
- corpo incasso: 3 1/2"

D14-11



D16-11



Panoramica delle varianti

Versione	Finitura	Art. Nr.	Euro
per lavelli in acciaio inox	● Acciaio Inox	43931800	57,80
per lavelli in granito	● Cromo	43937000	57,60

Set scarico automatico e troppopieno per vasca doppia

Caratteristiche di tutte le varianti

- composto da: set di scarico e troppopieno, salterello, sifone
- sistema di scarico: operazioni di scarico della vasca principale con salterello e vasca addizionale con scarico
- diametro 40/50
- sifone salva spazio e controllo odori da 1 1/2"
- corpo incasso: 3 1/2"

D15-11



D17-11



Panoramica delle varianti

Versione	Finitura	Art. Nr.	Euro
per lavelli in acciaio inox	● Acciaio Inox	43932800	89,60
per lavelli in granito	● Cromo	43938000	89,10

Copertura scarico

Caratteristiche

· adatto per lavelli in acciaio inox con drenaggio 3 1/2"

· materiale: plastica



Finiture	Art. Nr.	Euro
● Finitura acciaio inox	40952800	15,60

Maniglia comando scarico

Caratteristiche

· materiale: metallo



Finiture	Art. Nr.	Euro
● Nero Opaco	40953670	39,30
● Finitura acciaio inox	40953800	22,60

Elemento per sBox

Caratteristiche

· per compensare l'altezza del sBox fino a 100 mm



Art. Nr.	Euro
43333000	28,40



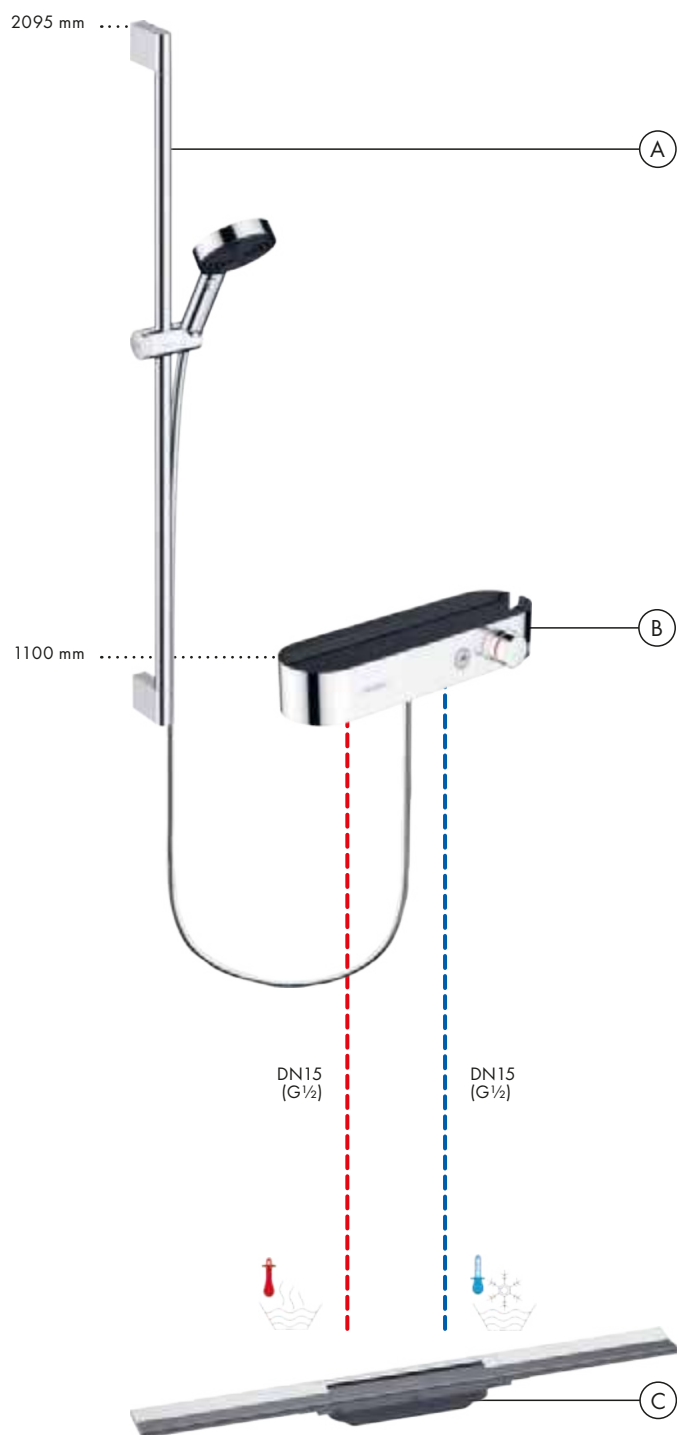


Esempi di installazione

Installazione a parete 1 utenza

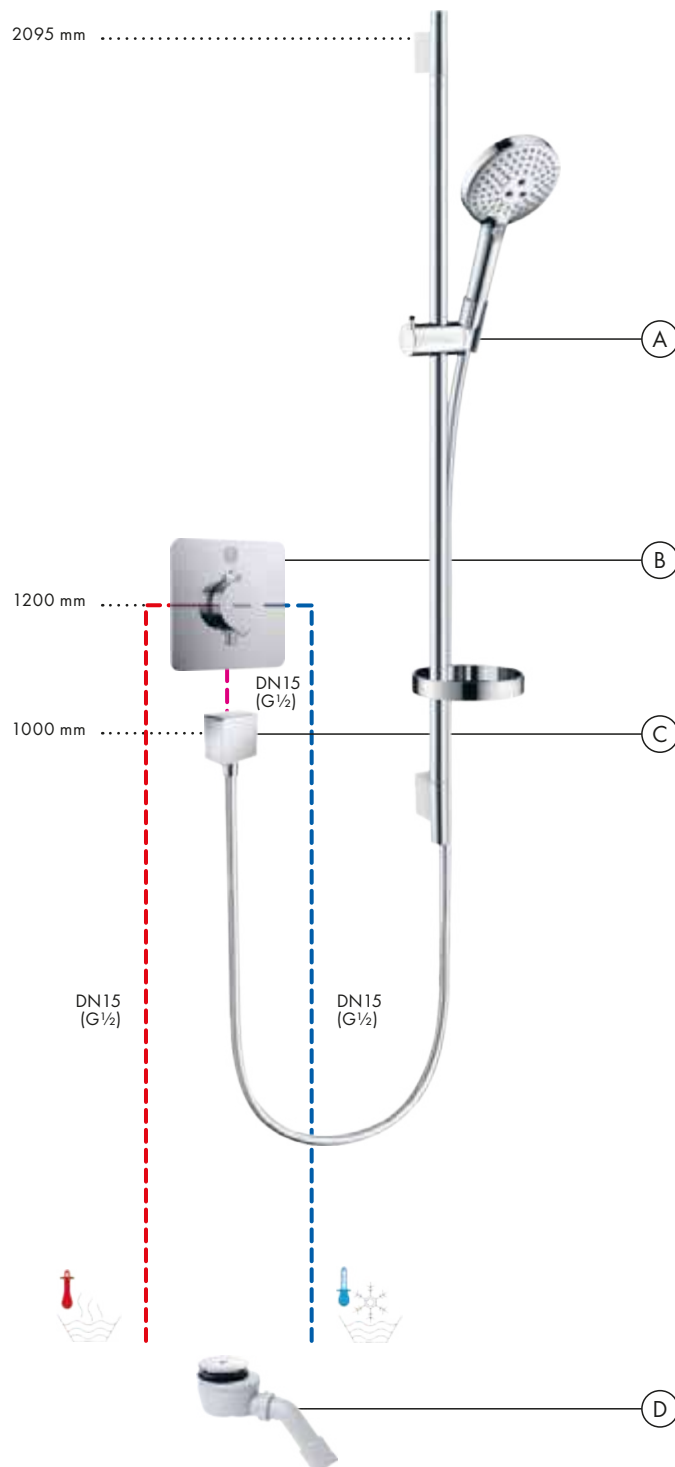
- Ⓐ **Pulsify Select S**
Set doccia 105 3jet Relax EcoSmart
con asta doccia 90 cm
24171, -000
- Ⓑ **ShowerTablet Select**
Miscelatore termostatico doccia 400
esterno
24360, -000
- Ⓒ **RainDrain Flex**
Canalina di scarico lineare 700
lunghezza rifilabile
56043, -000

Corpo incasso per canaline di
scarico lineari per installazione
standard (s. figura)
01001180



Installazione ad incasso 1 utenza

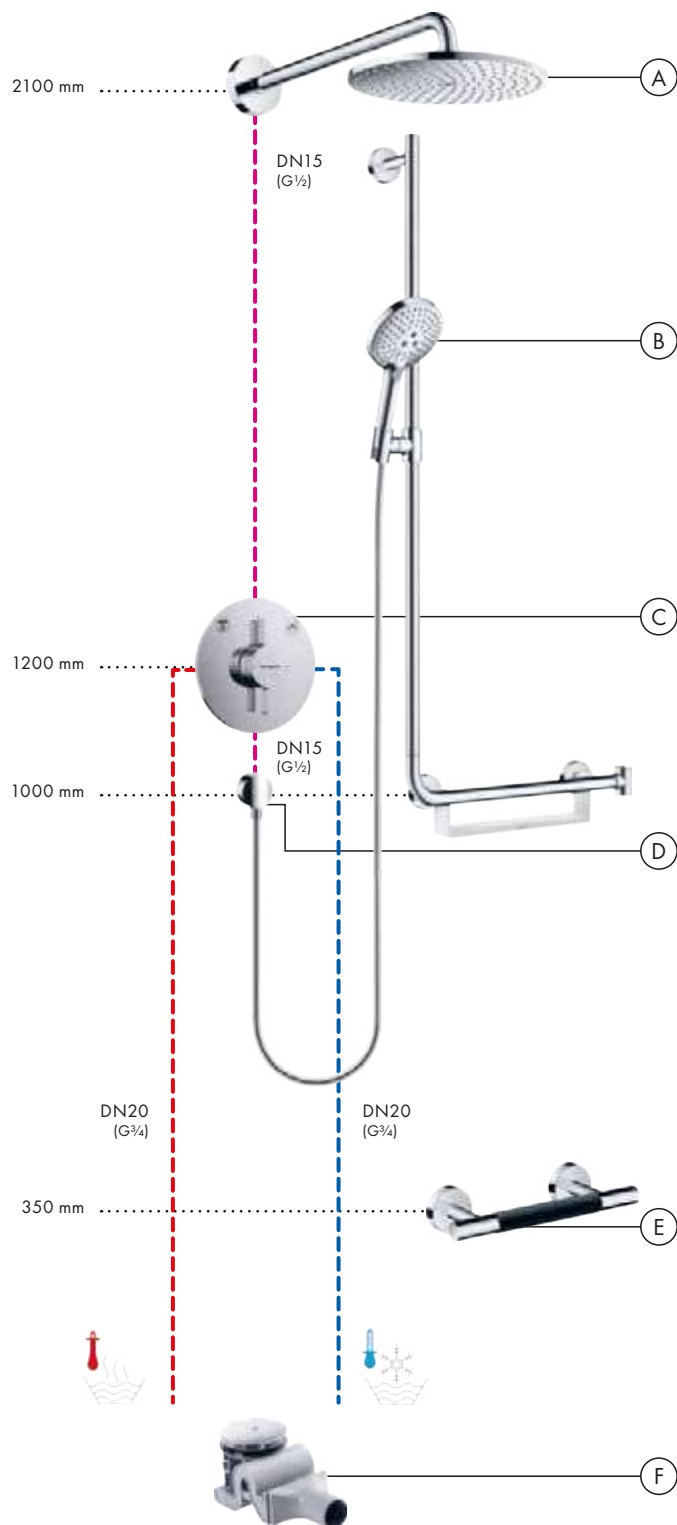
- (A) Raindance Select S**
Set doccia 120 3jet
con asta doccia 90 cm e portasapone
26631, -000
- (B) ShowerSelect Comfort Q**
Miscelatore termostatico ad incasso
per 1 utenza
15581, -000
Corpo incasso iBox universal 2
(s. figura)
01500180
- (C) FixFit**
Raccordo parete Square
con valvola antiriflusso
26455, -000
- (D) Staro**
Set completo sistema di scarico 90
60056, -000



Installazione ad incasso 2 utenze

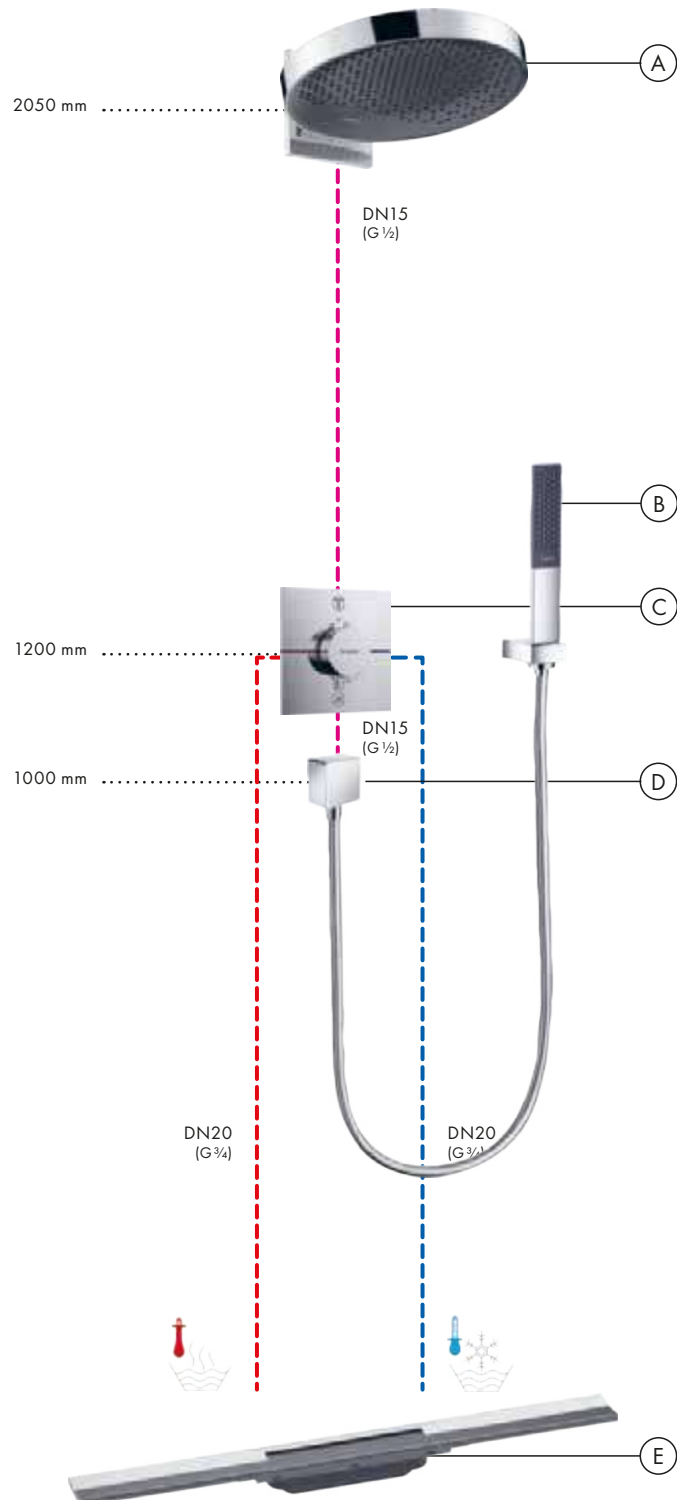
- (A) Raindance S**
 Soffione doccia 240 1jet PowderRain
 con braccio doccia
 # 27607, -000
- (B) Raindance Select S**
 Set doccia 120 3jet
 con asta doccia 110 cm destra
 # 26326, -000
- (C) DuoTurn S**
 Miscelatore ad incasso per 2 utenze
 # 75418, -000

 Corpo incasso iBox universal 2
 (s. figura)
 # 01500180
- (D) FixFit**
 Attacco a parete S
 con valvola antiriflusso
 # 26453, -000
- (E) Unica**
 Poggiapiedi Comfort
 # 26329, -000
- (F) Raindrain**
 Set completo sistema di scarico 90 XXL
 # 60067, -000



Installazione ad incasso 2 utenze

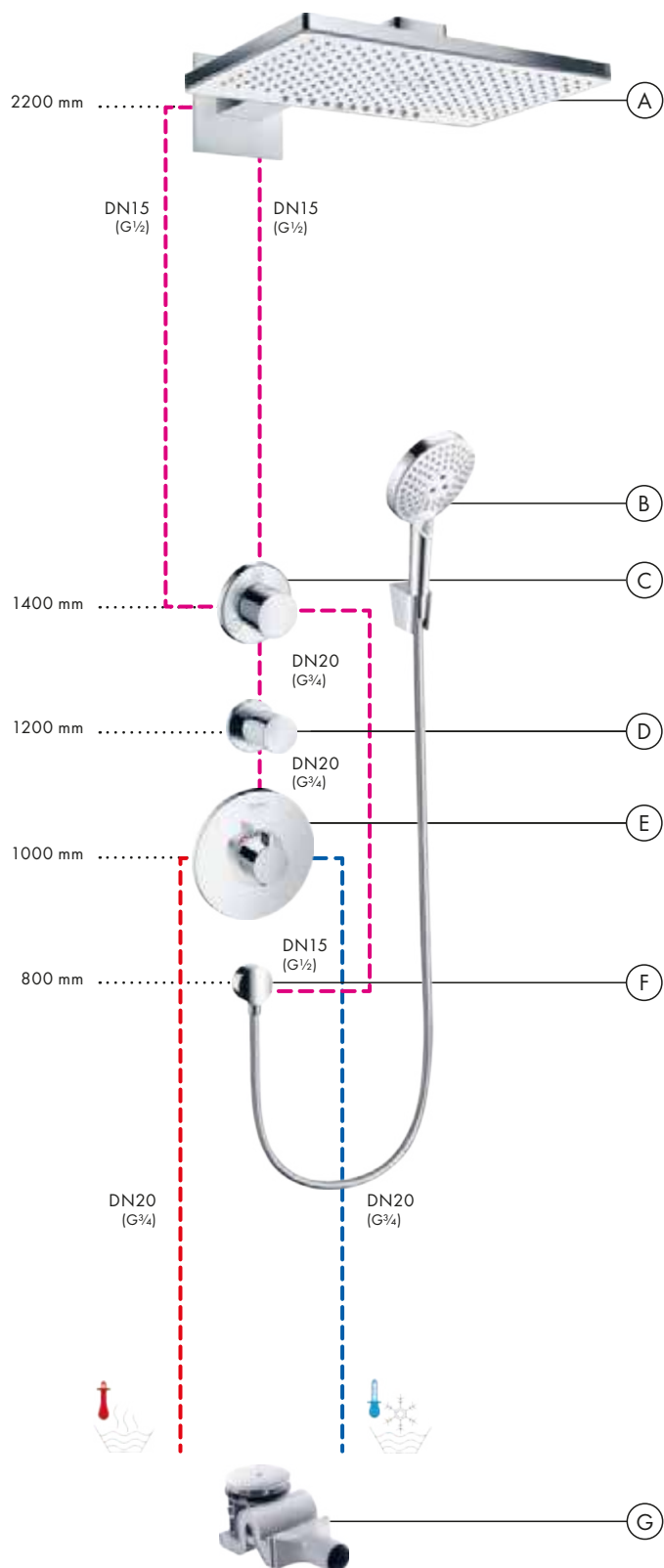
- (A) Rainfinity**
Soffione doccia 360 1jet
con raccordo parete
26230, -000
- (B) Rainfinity**
Set supporto doccia 100 1jet
con flessibile doccia 160 cm
26856, -000
- (C) ShowerSelect Comfort E**
Miscelatore termostatico ad incasso
per 2 utenze
15572, -000
Corpo incasso iBox universal 2
(s. figura)
01500180
- (D) FixFit**
Raccordo parete Square
con valvola antiriflusso
26455, -000
- (E) RainDrain Flex**
Canalina di scarico lineare 700
lunghezza rifilabile
56043, -000
Corpo incasso per canaline di
scarico lineari per installazione
standard (s. figura)
01001180



Installazione ad incasso 3 utenze

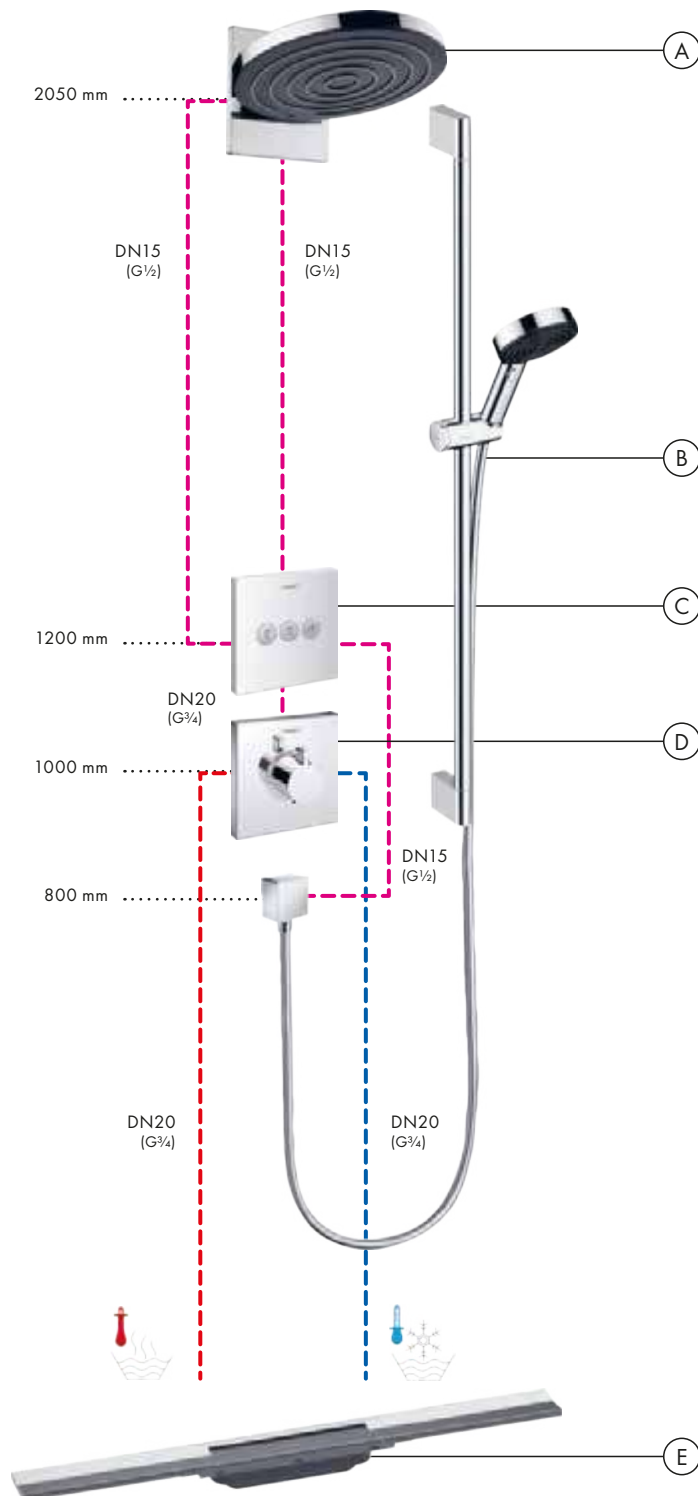
- (A) Rainmaker Select**
 Soffione doccia 460 2jet con braccio doccia
 # 24005, -400
 Corpo incasso iBox universal (s. figura)
 # 01800180
- (B) Raindance Select S**
 Doccetta 120 3jet
 # 26530, -400
 Supporto doccia Porter S
 # 28331, -000

Isiflex
 Flessibile doccia 160 cm
 # 28276, -000
- (C) Valvola d'arresto e deviatore S**
 Trio/Quattro ad incasso
 # 15932, -000
 Corpo incasso per deviatore a 4 vie
 Quattro per installazioni ad incasso (s. figura)
 # 15930180
- (D) Valvola d'arresto S ad incasso**
 # 15972, -000
 Corpo incasso 130 l/min
 valvola d'arresto stelo (s. figura)
 # 15970180
- (E) Ecostat S**
 Miscelatore termostatico ad incasso ad alta portata Highflow
 # 15756, -000
 Corpo incasso iBox universal (s. figura)
 # 01800180
- (F) FixFit**
 Attacco a parete S con valvola antiriflusso
 # 26453, -000
- (G) Raindrain**
 Set completo sistema di scarico 90 XXL
 # 60067, -000



Installazione ad incasso 3 utenze

- (A) Pulsify S**
Soffione doccia 260 2jet con raccordo parete
24150, -000
Corpo incasso iBox universal (s. figura)
01800180
- (B) Pulsify Select S**
Set doccia 105 3jet Relax EcoSmart
con asta doccia 90 cm
24171, -000
- FixFit**
Raccordo parete Square con valvola
antiriflusso
26455, -000
- (C) ShowerSelect**
Set esterno ad incasso per 3 utenze
15764, -000
Corpo incasso iBox universal (s. figura)
01800180
- (D) ShowerSelect**
Miscelatore termostatico ad incasso
ad alta portata Highflow
15760, -000
Corpo incasso iBox universal (s. figura)
01800180
- (E) RainDrain Flex**
Canalina di scarico lineare 700 lunghezza
rifilabile
56043, -000
Corpo incasso per canaline di scarico
lineari
per installazione standard (s. figura)
01001180

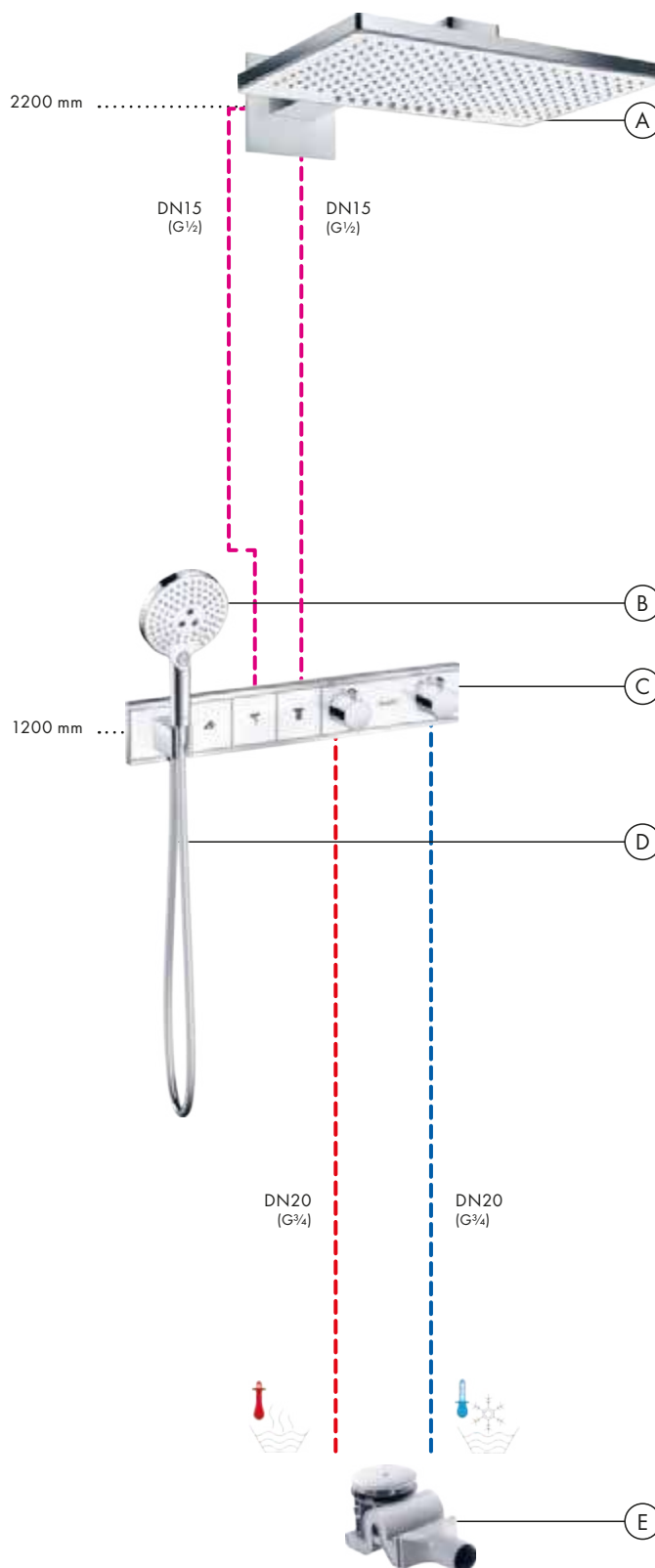


Installazione ad incasso 3 utenze

- (A) Rainmaker Select**
 Soffione doccia 460 2jet
 con braccio doccia
 # 24005, -400

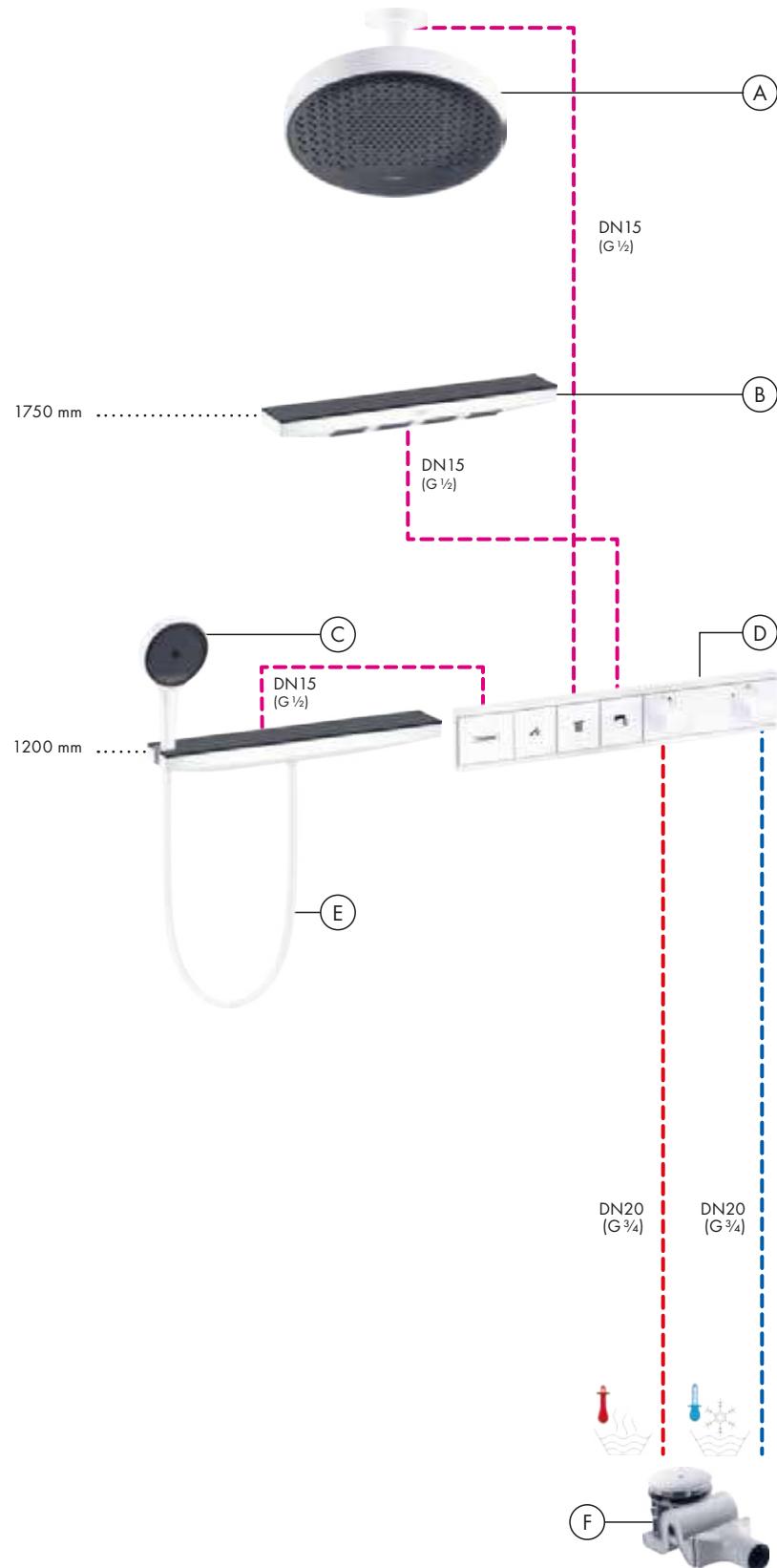
 Corpo incasso iBox universal
 (s. figura)
 # 01800180
- (B) Raindance Select S**
 Doccetta 120 3jet
 # 26530, -400
- (C) RainSelect**
 Miscelatore termostatico ad incasso per
 3 utenze con supporto doccia integrato
 # 15356, -400

 Corpo incasso
 per 3 utenze (s. figura)
 # 15311180
- (D) Isiflex**
 Flessibile doccia 125 cm
 # 28272, -000
- (E) Raindrain**
 Set completo sistema di scarico 90 XXL
 # 60067, -000



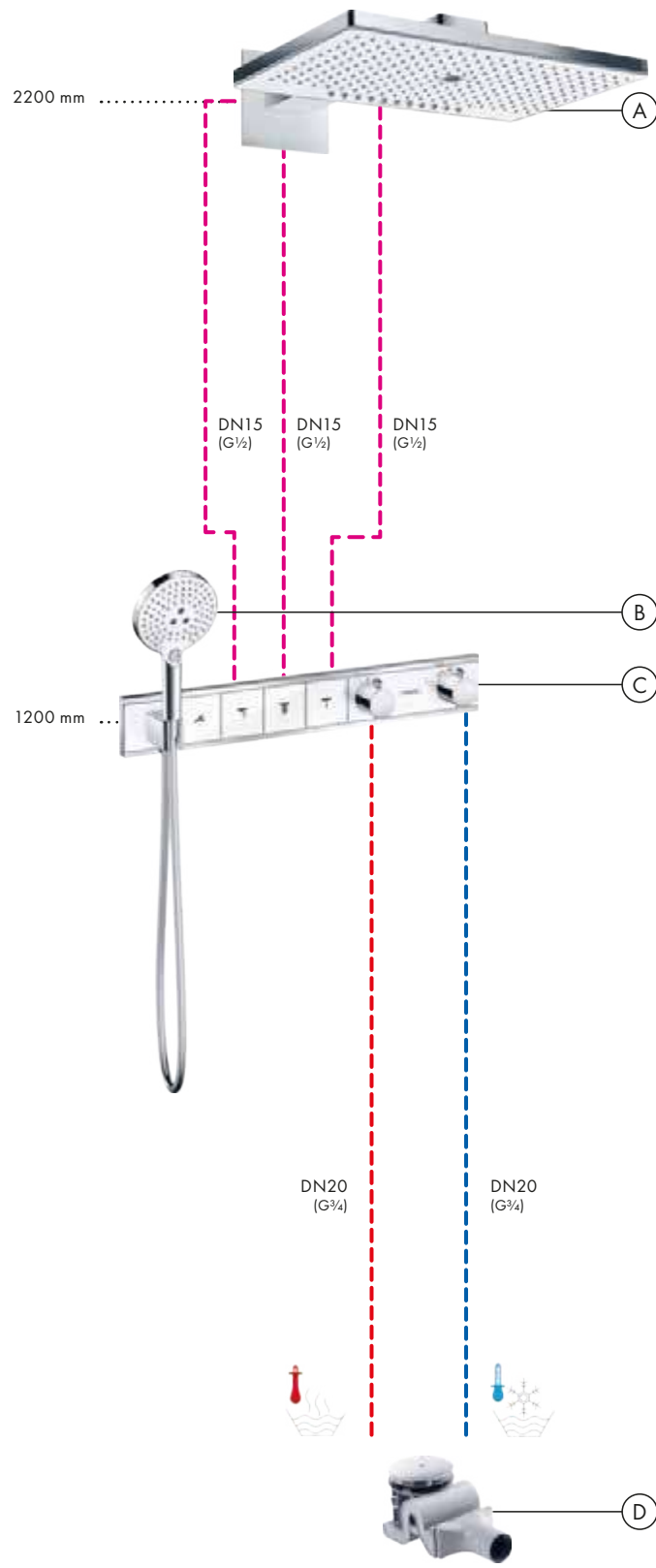
Installazione ad incasso 3 utenze

- (A) Rainfinity**
 Soffione 360 1jet
 # 26231, -700
 Fissaggio a soffitto S 10 cm
 # 27393, -700
- (B) Rainfinity**
 Doccia spalle 500 1jet
 con mensola
 # 26243, -700
- (C) Rainfinity**
 Doccetta 130 3jet
 # 26864, -700
Rainfinity
 Raccordo parete Porter 500
 con supporto doccia e ripiano a sinistra
 # 26843, -700
- (D) RainSelect**
 Miscelatore termostatico ad incasso
 per 3 utenze
 # 15381, -700
 Corpo incasso
 per 3 utenze (s. figura)
 # 15311180
- (E) Isiflex**
 Flessibile doccia 125 cm
 # 28272, -700
- (F) Raindrain**
 Set completo sistema di scarico 90 XXL
 # 60067, -000



Installazione ad incasso 4 utenze

- (A) Rainmaker Select**
 Soffione doccia 460 3jet
 con braccio doccia
 # 24007, -400
 Corpo incasso iBox universal
 (s. figura)
 # 01800180
- (B) Raindance Select S**
 Doccetta 120 3jet
 # 26530, -000
Isiflex
 Flessibile doccia 125 cm
 # 28272, -000
- (C) RainSelect**
 Miscelatore termostatico ad incasso per
 4 utenze con supporto doccia integrato
 # 15357, -400
 Corpo incasso
 per 4 utenze (s. figura)
 # 15312180
- (D) Raindrain**
 Set completo sistema di scarico 90 XXL
 # 60067, -000



Installazione ad incasso 4 utenze

- A Rainfinity**
Soffione doccia 360 3jet
con raccordo parete
26234, -700

Corpo incasso iBox universal
(s. figura)
01800180

- B Rainfinity**
Doccetta 130 3jet
26864, -700

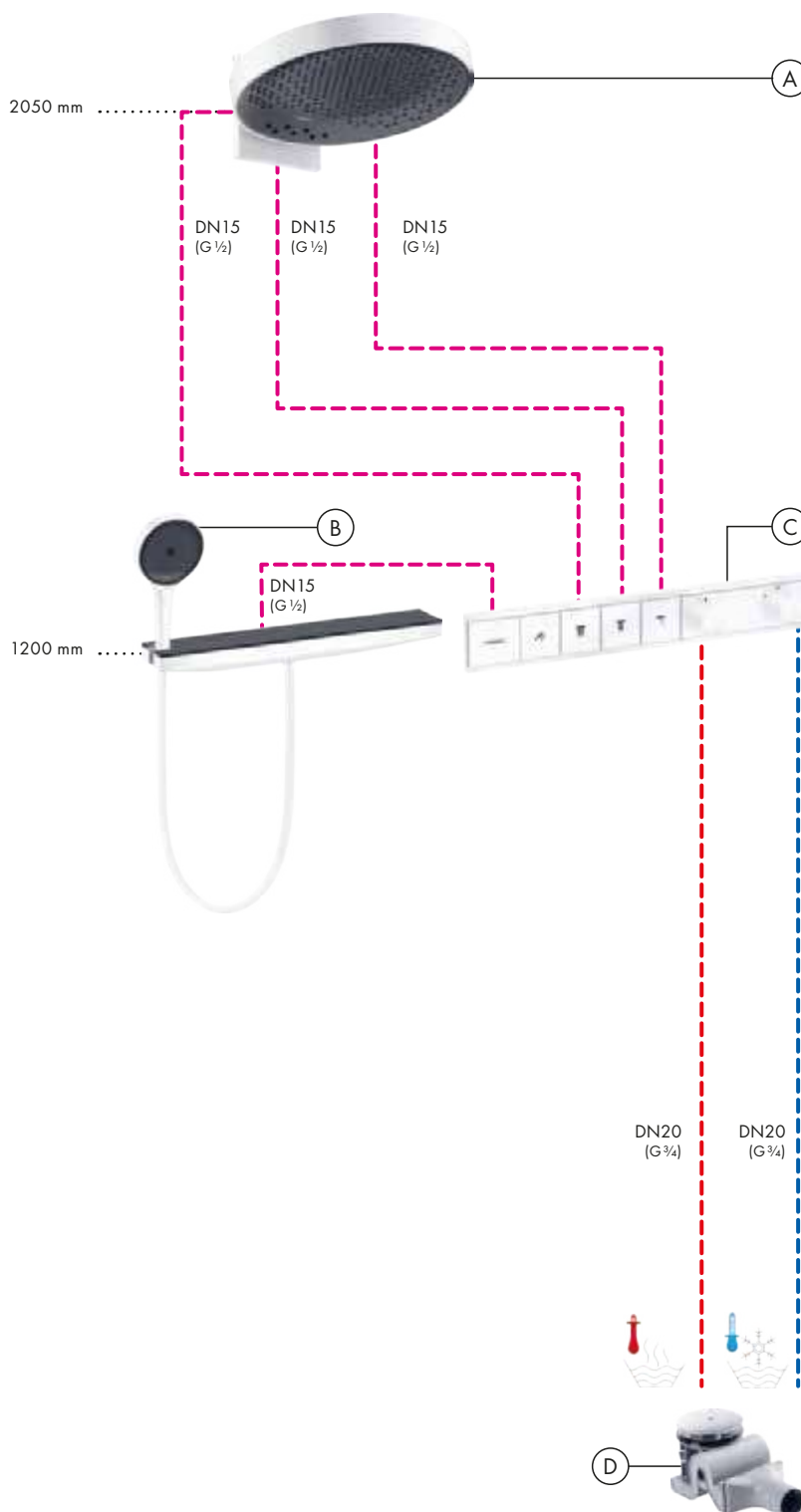
FixFit
Raccordo parete Porter 500
con supporto doccia e ripiano a sinistra
26843, -700

Isiflex
Flessibile doccia 125 cm
28272, -700

- C RainSelect**
Termostatico ad incasso
per 4 utenze
15382, -700

Corpo incasso
per 4 utenze (s. figura)
15312180

- D Raindrain**
Set completo sistema di scarico 90 XXL
60067, -000



Installazione ad incasso 4 utenze

- (A) Rainmaker Select**
 Soffione doccia 580 3jet
 con raccordo parete
 # 24001, -400

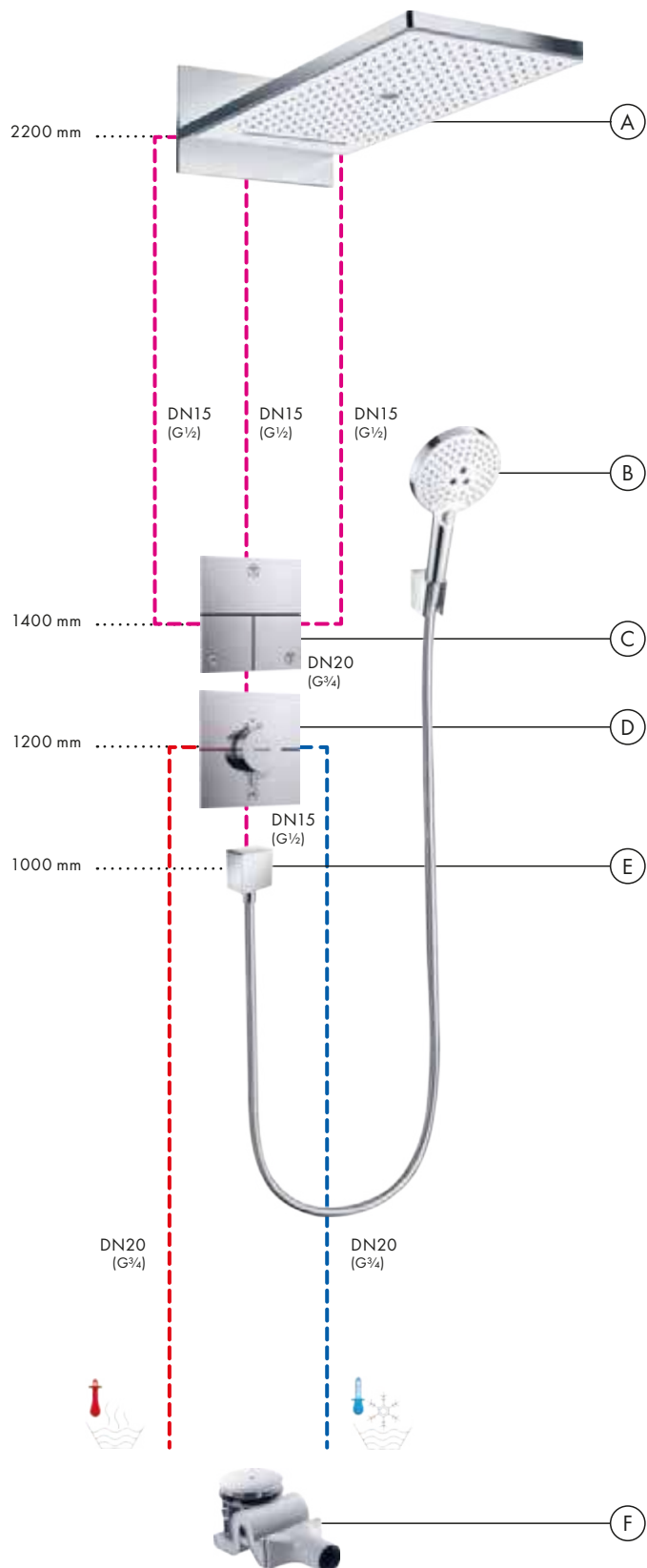
Corpo incasso iBox universal
 (s. figura)
 # 01800180
- (B) Raindance Select S**
 Doccetta 120 3jet
 # 26530, -400

Supporto doccia Porter S
 # 28331, -000

Isiflex
 Flessibile doccia 160 cm
 # 28276, -000
- (C) ShowerSelect Comfort E**
 Set esterno ad incasso per 3 utenze
 # 15573, -000

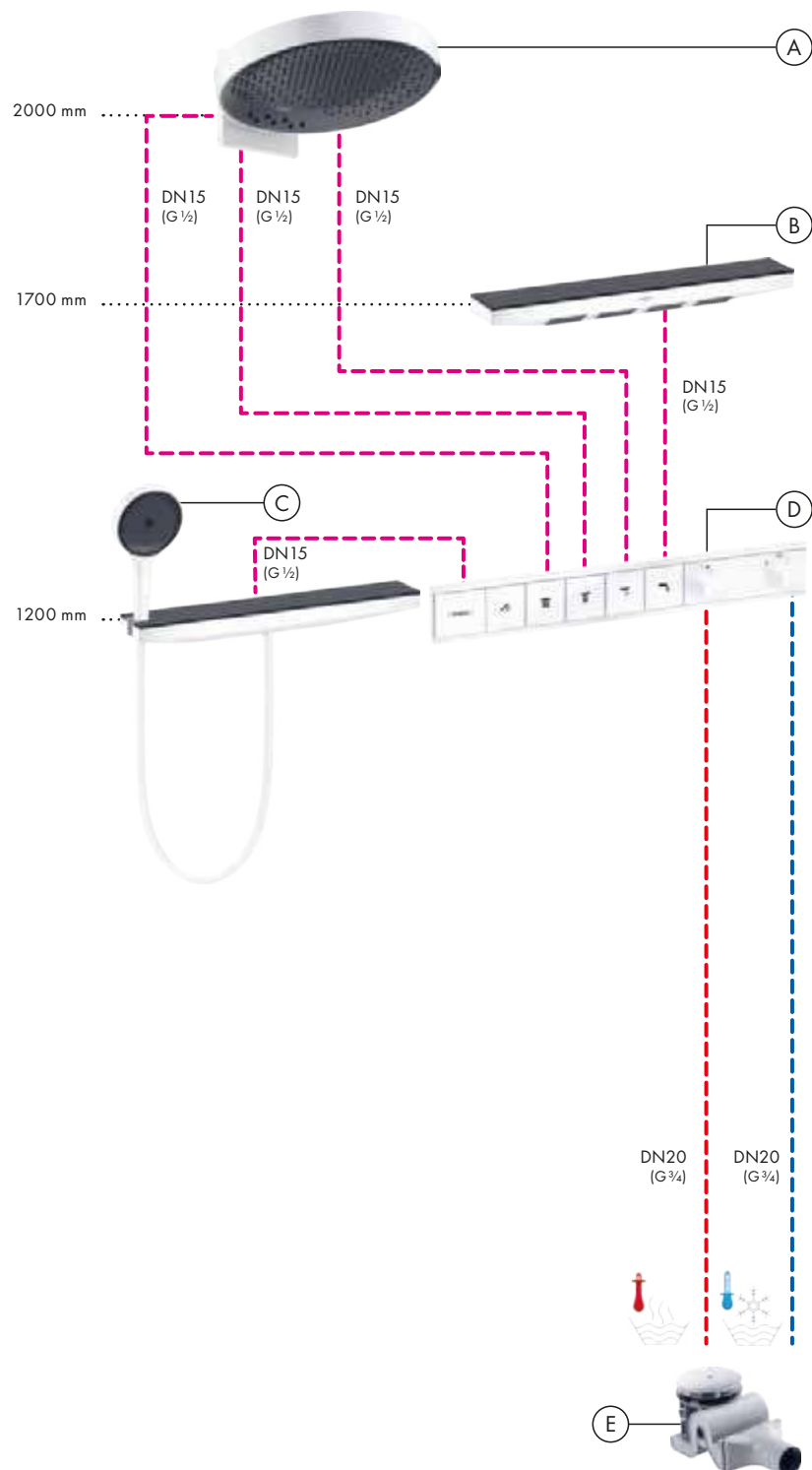
Corpo incasso iBox universal 2
 (s. figura)
 # 01500180
- (D) ShowerSelect Comfort E**
 Miscelatore termostatico ad incasso
 per 1 utenza e utenza supplementare
 # 15575, -000

Corpo incasso iBox universal 2
 (s. figura)
 # 01500180
- (E) FixFit**
 Raccordo parete Square
 con valvola antiriflusso
 # 26455, -000
- (F) Raindrain**
 Set completo sistema di scarico 90 XXL
 # 60067, -000



Installazione ad incasso 5 utenze

- (A) Rainfinity**
 Soffione doccia 360 3jet
 con raccordo parete
 # 26234, -700
 Corpo incasso iBox universal
 (s. figura)
 # 01800180
- (B) Rainfinity**
 Doccia spalle 500 1jet con mensola
 # 26243, -700
- (C) Rainfinity**
 Doccetta 130 3jet
 # 26864, -700
- FixFit**
 Raccordo parete Porter 500 con
 supporto doccia e ripiano a sinistra
 # 26843, -700
- Isiflex**
 Flessibile doccia 125 cm
 # 28272, -700
- (D) RainSelect**
 Termostatico ad incasso
 per 5 utenze
 # 15384, -700
 Corpo incasso
 per 5 utenze (s. figura)
 # 15313180
- (E) Raindrain**
 Set completo sistema di scarico 90 XXL
 # 60067, -000

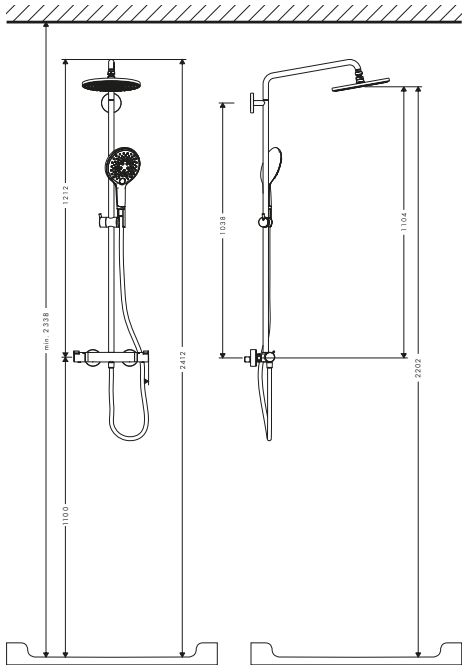


Flessibili in altezza – Showerpipe con tubo tondo

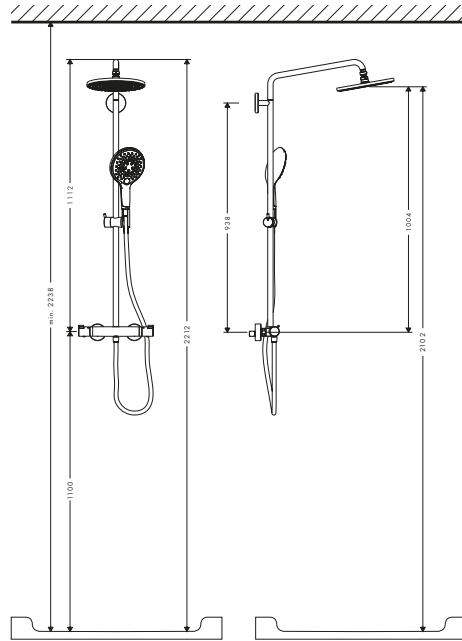
Indipendentemente dall'altezza del locale e dai collegamenti idraulici, alcuni sistemi Showerpipe con tubo tondo possono essere posizionati sempre in modo ottimale. Il tubo tondo può essere tagliato all'altezza desiderata solo all'estremità inferiore in base alle

specifiche esigenze del cliente. Per queste operazioni si prega di rivolgersi a professionisti. Per maggiori informazioni, consultare le istruzioni di montaggio.

Altezza stanza A



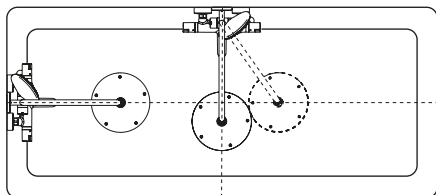
Altezza stanza B



Posizionamento versatile

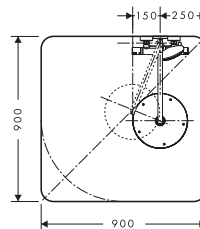
Il braccio orientabile permette un uso versatile del sistema Showerpipe, sia per la vasca che per la doccia.

Installazione vasca



A seconda di dove sono installati i collegamenti idraulici, i sistemi Showerpipe possono essere facilmente montati sul lato frontale o sul lato lungo della vasca. Il soffione può quindi essere allineato individualmente.

Installazione doccia



I collegamenti idraulici esistenti spesso non sono montati al centro della doccia. Grazie al braccio doccia orientabile, il soffione può essere comunque collocato al centro della doccia dopo l'installazione.

Installazione esterna Showerpipe

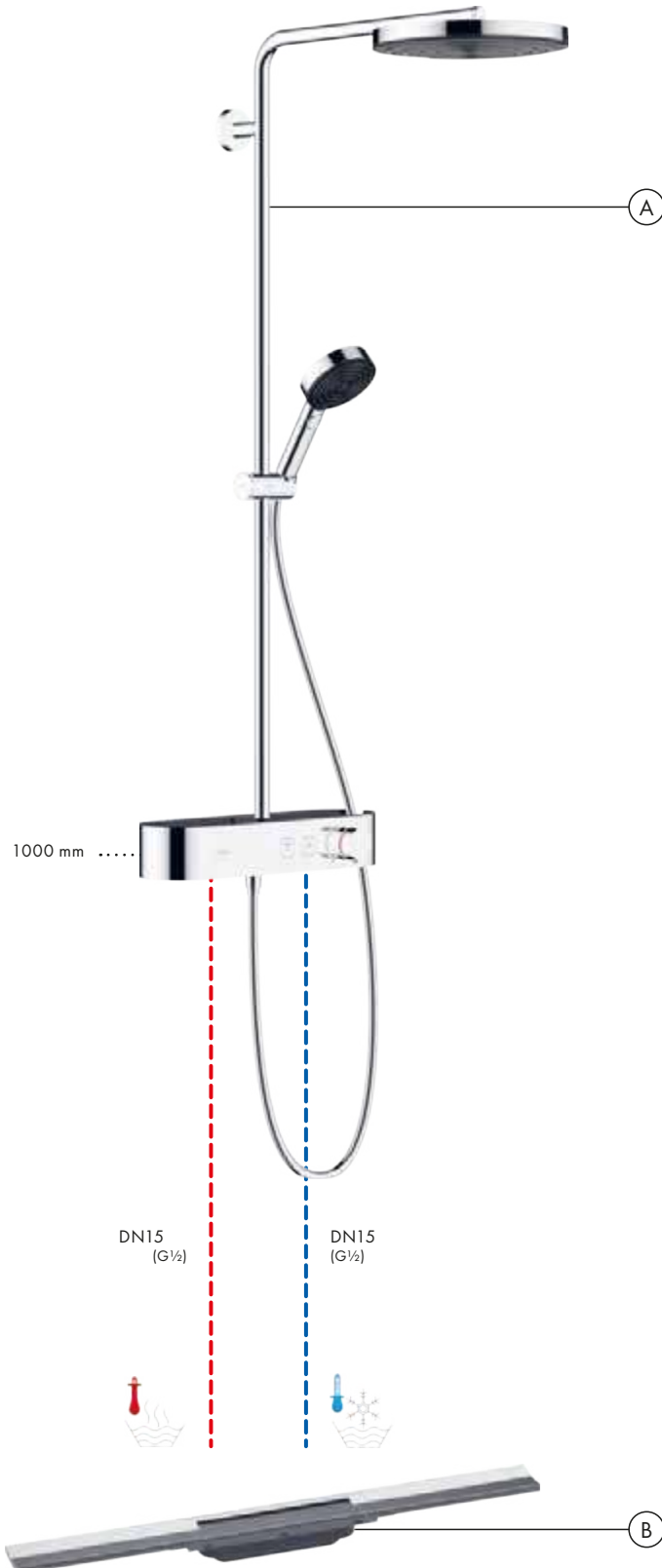
A Pulsify S

Showerpipes 260 1jet
con ShowerTablet Select 400
24220, -000

B RainDrain Flex

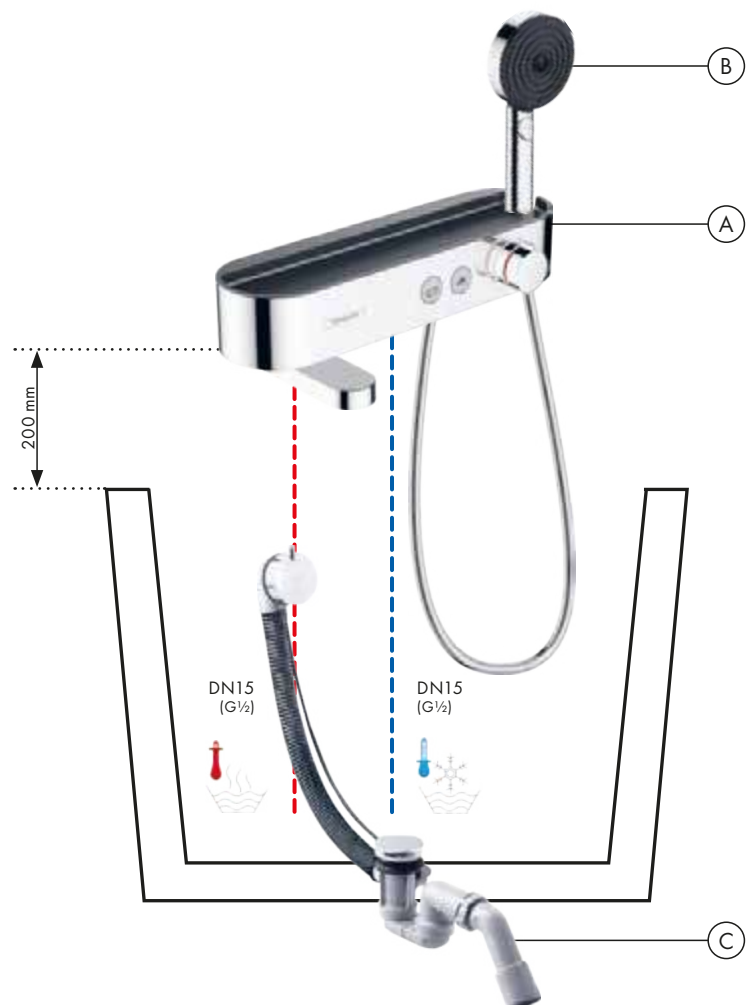
Canalina di scarico lineare 700
lunghezza rifilabile
56043, -000

Corpo incasso per canaline
di scarico lineari
per installazione standard (s. figura)
01001180



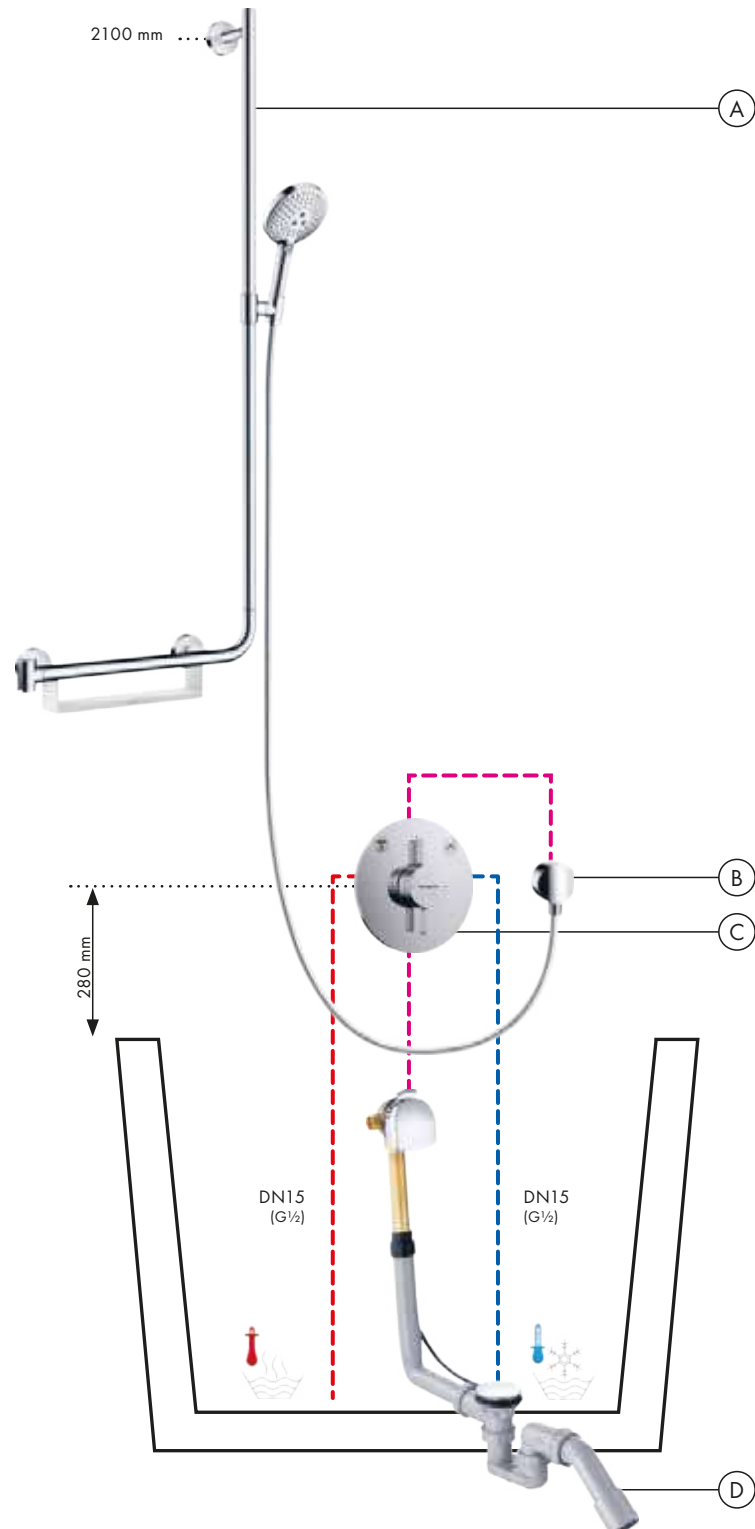
Installazione a parete vasca

- (A) ShowerTablet Select**
Miscelatore termostatico vasca 400 esterno
24340, -000
- (B) Pulsify Select S**
Doccetta 105 3jet Relax EcoSmart
24111, -000
- Isiflex**
Flessibile doccia 125 cm
28272, -000
- (C) Flexaplus S**
Set completo scarico e troppopieno per vasche normali per vasche normali
58150, -000



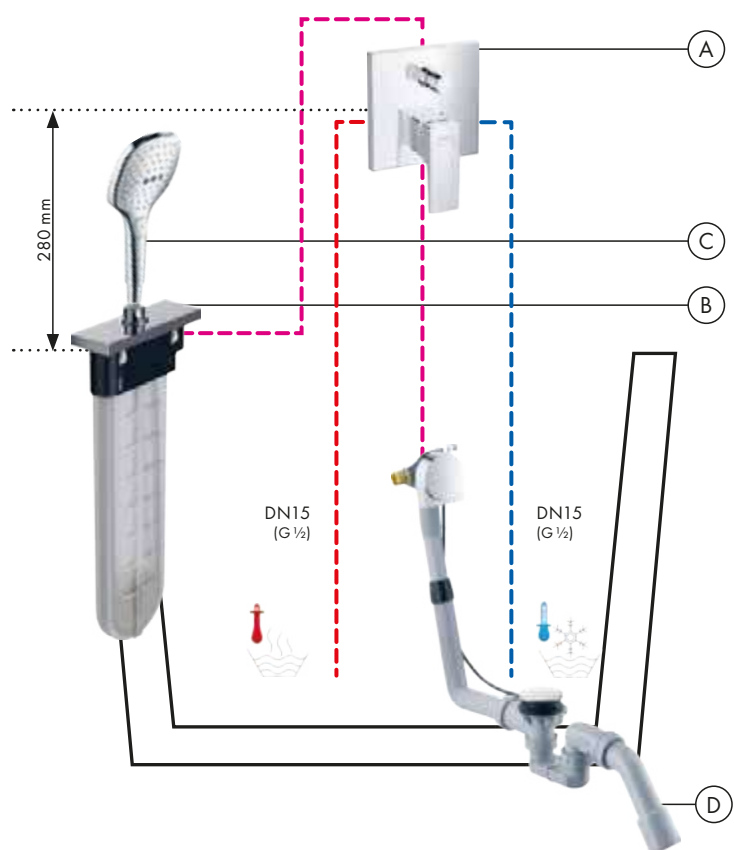
Installazione ad incasso vasca

- (A) Raindance Select S**
 Set doccia 120 3jet
 con asta doccia 110 cm destra
 # 26326, -000
- (B) FixFit**
 Attacco a parete S
 con valvola antiriflusso
 # 26453, -000
- (C) DuoTurn S**
 Miscelatore ad incasso per 2 utenze
 # 75418, -000
 Corpo incasso iBox universal 2
 (s. figura)
 # 01500180
- (D) Exafill**
 Set completo erogazione vasca,
 set scarico e troppopieno
 per vasche normali
 # 58123, -000



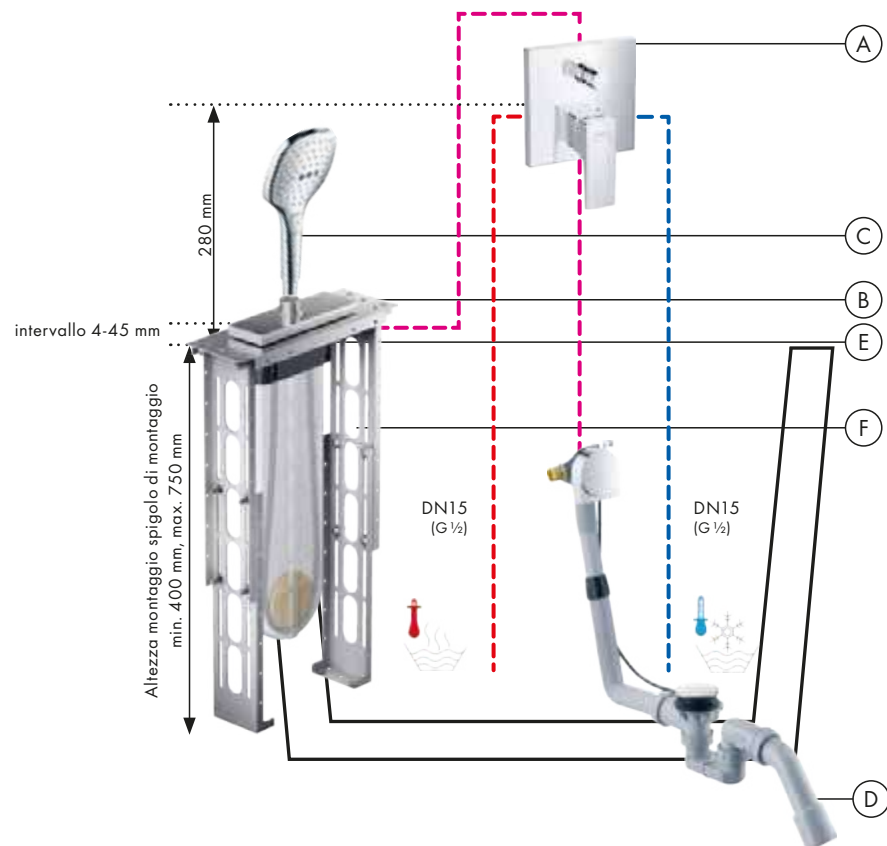
Installazione a incasso bordo vasca

- Ⓐ **Metropol**
Miscelatore monocomando vasca ad incasso con maniglia a leva in accordo con la norma EN1717 per iBox universal # 32546, -000
Corpo incasso iBox universal (s. figura) # 01800180
- Ⓑ **sBox**
Set esterno Square # 28010, -000
Corpo incasso per bordo vasca e piastrellato # 13560180
- Ⓒ **Raindance Select E**
Doccetta 120 3jet # 26520, -000
- Ⓓ **Exafill S**
Set completo erogazione vasca, set scarico e troppopieno per vasche normali # 58113, -000

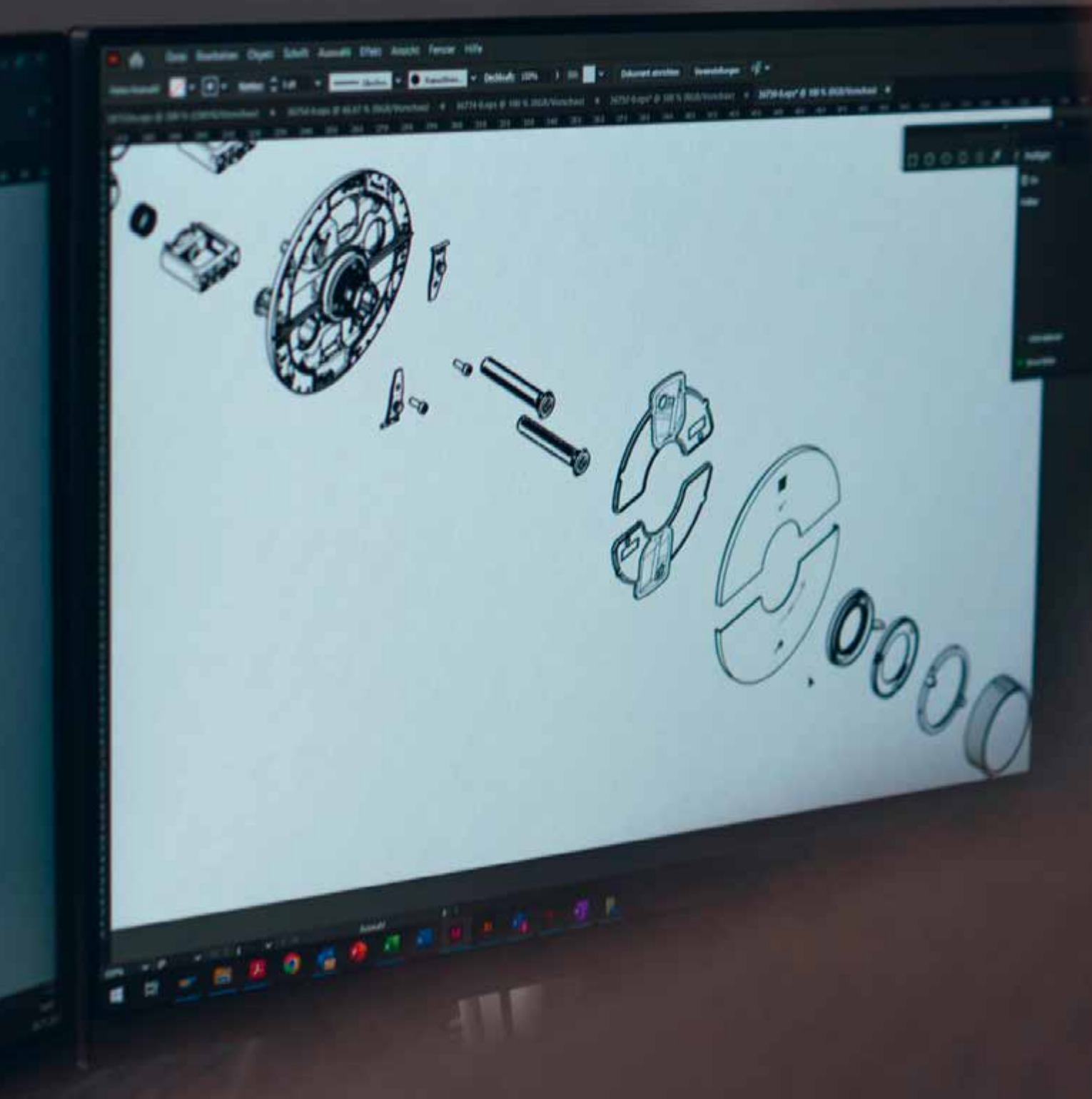


Installazione ad incasso su bordo piastrellato vasca

- (A) Metropol**
 Miscelatore monocomando vasca ad incasso con maniglia a leva in accordo con la norma EN1717 per iBox universal
 # 32546, -000
 Corpo incasso iBox universal (s. figura)
 # 01800180
- (B) sBox**
 Set esterno Square
 # 28010, -000
 Corpo incasso per bordo vasca e piastrellato
 # 13560180
- (C) Raindance Select E**
 Doccetta 120 3jet
 # 26520, -000
- (D) Exafill S**
 Set completo erogazione vasca, set scarico e troppopieno per vasche normali
 # 58113, -000
- (E) Piastra di montaggio per bordo piastrellato**
 # 28016, -000
- (F) Staffe di montaggio per piastra di montaggio bordo piastrellato**
 # 28021, -000







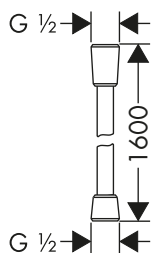
Parti di ricambio

Parti di ricambio

Isiflex Flessibile doccia 160 cm

Caratteristiche

- flessibile doccia di qualità
- lunghezza flessibile: 1,6 m
- connettore girevole per evitare la torsione del flessibile
- antitorsione
- dadi per flessibile doccia: dado conico su entrambi i lati
- raccordo filettato: G $\frac{1}{2}$



Certificati/dichiarazioni



Finiture	Art. Nr.	Euro
Cromo	28276000	32,60
Bronzo Spazzolato	28276140	48,70
Cromo Nero Spazzolato	28276340	48,70
Nero Opaco	28276670	45,40
Bianco Opaco	28276700	45,40
Oro Lucido	28276990	48,70

Cursore per Unica'88

Caratteristiche

- diametro: 22 mm



Finiture	Art. Nr.	Euro
Cromo	28672000	34,80

Cursore per Unica'E



Finiture	Art. Nr.	Euro
Cromo Spazzolato	96170000	68,30

Cursore a muro Unica'S

Caratteristiche

- diametro: 22 mm






Finiture	Art. Nr.	Euro
Cromo	97651000	83,50

Cursore per Unica'D

Caratteristiche


· diametro: 25 mm



Finiture	Art. Nr.	Euro
 Cromo	96190000	68,30
 Bianco	96190450	83,50
 Ottone Lucido	96190840	120,90

Cursore per unica'S




Finiture	Art. Nr.	Euro
 Cromo	98520000	83,50

Cursore con supporto a muro Unica'C

Caratteristiche

· diametro: 22 mm



Finiture	Art. Nr.	Euro
 Cromo	98753000	34,80

Parti di ricambio

Cartuccia di miscelazione ceramica M3 / M2



Art. Nr.	Euro
92730000	55,40

Cartuccia di miscelazione ceramica M1



Art. Nr.	Euro
97685000	55,40



Cartuccia joystick completa J27



Art. Nr.	Euro
96783000	83,50

Cartuccia di miscelazione Joystick



Art. Nr.	Euro
96339000	68,30

Rompigetto M24


Caratteristiche

- QuickClean
- getto anti-spruzzo

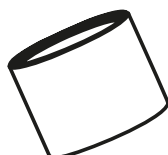
- dimensione del filetto: M24x1
- portata: 7 l/min


- utilizzo: Miscelatore vasca
- unità imballaggio: 1 pezzo



Finiture	Art. Nr.	Euro
 Cromo	13085000	11,00

Rompigetto per miscelatori lavabo 5 l/min

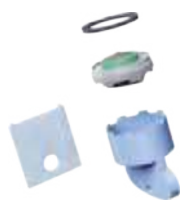


Finiture	Art. Nr.	Euro
 Cromo	95455000	27,30

Rompigetto con inclinazione regolabile

Caratteristiche

- dimensione del filetto: M24x1
- portata: 5 l/min
- con funzione supplementare: orientabile
- utilizzo: Miscelatore vasca



Art. Nr.	Euro
95282000	17,80

Rompigetto con inclinazione regolabile

Caratteristiche

- dimensione del filetto: M24x1
- portata: 5 l/min
- utilizzo: Miscelatore vasca



Finiture	Art. Nr.	Euro
● Cromo	92996000	27,30

Rompigetto con riduttore portata 7,2 l/min. e sistema anticalcare Rubit per miscelatore cucina

Caratteristiche

- dimensione del filetto: M24x1
- portata: 15 l/min
- utilizzo: miscelatore cucina
- unità imballaggio: 10 pezzi



Finiture	Art. Nr.	Euro
● Cromo	13913000	13,40

Elemento termostatico MTC

Caratteristiche

- capsula di cera



Art. Nr.	Euro
94282000	120,90

Elemento termostatico 1/2"

Caratteristiche

- DN15
- capsula di cera



Art. Nr.	Euro
92601000	157,00

Parti di ricambio

Elemento termostatico per collegamenti invertiti



Art. Nr.	Euro
92373000	242,00

Elemento termostatico 3/4"

Caratteristiche

- DN20
- capsula di cera



Art. Nr.	Euro
92631000	242,00

Elemento termostatico MTC per vasca/doccia esterno

Caratteristiche

- capsula di cera



Art. Nr.	Euro
98282000	97,30

Elemento termostatico MTC ad alta portata

Caratteristiche

- capsula di cera



Art. Nr.	Euro
96633000	120,90

Vitone d'arresto Elastop

Caratteristiche

- ceramica
- DN15
- chiusura a destra
- Angolo di chiusura: 180°



Art. Nr.	Euro
94149000	27,30

Vitone d'arresto per chiusura destra

Caratteristiche

- ceramica
- DN15
- chiusura a destra
- Angolo di chiusura: 90°



Art. Nr.	Euro
94009000	34,80

Vitone d'arresto per chiusura sinistra

Caratteristiche

- ceramica
- DN15
- chiusura a sinistra
- Angolo di chiusura: 90°



Art. Nr.	Euro
94008000	34,80

Vitone d'arresto per Ecostat 2001

Caratteristiche

- DN15
- chiusura a destra



Art. Nr.	Euro
94142000	27,30

Vitone d'arresto/deviatore per iControl

Caratteristiche

- ceramica



Art. Nr.	Euro
98283000	68,30

Vitone d'arresto/deviatore




Art. Nr.	Euro
96509000	83,50

Parti di ricambio

Deviatore per vasca incasso iBox Universal



Finiture	Art. Nr.	Euro
 Cromo	95014000	55,40

Unità di arresto AV-P DN9

Caratteristiche

- DN9



Art. Nr.	Euro
95758000	97,30

Deviatore completo per miscelatori Talis vasca esterni



Art. Nr.	Euro
94077000	34,80

Guarnizione con filtro per docce e flessibili

Caratteristiche

- unità imballaggio = 5 pezzi

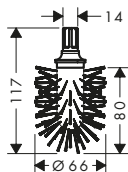



Art. Nr.	Euro
94246000	3,00

Spazzola WC di riserva

Caratteristiche

- materiale: plastica

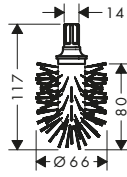


Finiture	Art. Nr.	Euro
 Bianco	40088000	21,70

Spazzola WC di riserva

Caratteristiche

· materiale: plastica



Finiture	Art. Nr.	Euro
● Nero	40068000	21,70

Tappo di scarico per vasca



Finiture	Art. Nr.	Euro
● Cromo	96153000	27,30

Tappo per pileta 1 1/4" completo



Finiture	Art. Nr.	Euro
● Cromo	96026000	21,70

Guarnizione per pileta Push-open



Art. Nr.	Euro
97205000	5,00

Attacco 22 mm per cassetta Unica'88/Unica'S

Caratteristiche

· diametro: 22 mm

· unità imballaggio: 1 pezzo



Art. Nr.	Euro
96189000	5,00

Parti di ricambio

Valvola antiriflusso

Caratteristiche

· unità imballaggio: 2 pezzi



Art. Nr.	Euro
94074000	13,40

Guarnizione Ø 45 mm



Art. Nr.	Euro
98996000	8,20

hansgrohe

Life is waterful.

hansgrohe Listino Prezzi 2025 assortimento bagno e cucina it-IT - Con la riserva di modifiche tecniche, nonché diversità cromatiche per motivi relativi alla tecnica di stampa. - Codice 52050641

Hansgrohe S.r.l.

Corso Trieste, 170
10024 Moncalieri (TO)
Telefono +39 011 089 2200
info@hansgrohe.it
hansgrohe.it



Seguici sui nostri canali social.

Tutti i prodotti sono soggetti alla disponibilità, che può essere compromessa temporaneamente a causa di problemi di approvvigionamento.

In questo catalogo abbiamo potuto presentare solo una selezione dei nostri prodotti.

È possibile consultare l'elenco completo dei nostri prodotti su Internet.
Per saperne di più su [hansgrohe pro.hansgrohe.it](https://hansgrohe.pro.hansgrohe.it)