

hansgrohe



# Listino prezzi hansgrohe 2024

Assortimento bagno

[hansgrohe.it](https://www.hansgrohe.it)

## Contatti Hansgrohe

# Hansgrohe in Italia

Il nostro competente team di assistenza è a vostra disposizione per qualsiasi informazione o domanda.

### Informazioni generali:

[info@hansgrohe.it](mailto:info@hansgrohe.it)

Per maggiori informazioni visita il nostro sito [www.hansgrohe.it](http://www.hansgrohe.it)

### After Sales:

[assistenza.tecnica@hansgrohe.it](mailto:assistenza.tecnica@hansgrohe.it)

Per ulteriori informazioni e schede tecniche: [www.pro.hansgrohe.it](http://www.pro.hansgrohe.it)

### Global Project:

[ufficio.progetti@hansgrohe.it](mailto:ufficio.progetti@hansgrohe.it)

Consulenza e progetti: [www.pro.hansgrohe.it](http://www.pro.hansgrohe.it)

### Customer service:

[vendite.italia@hansgrohe.it](mailto:vendite.italia@hansgrohe.it)

In questo listino sono riportati i prezzi consigliati di vendita al pubblico, al netto di IVA.  
Salvo errori ed omissioni, il presente listino prezzi annulla tutte le quotazioni precedenti

Tutti i prodotti sono soggetti alla disponibilità, che può essere compromessa temporaneamente a causa di problemi di approvvigionamento dei materiali, interruzioni della catena di consegna o altri eventi di forza maggiore. Contattateci per maggiori dettagli.

Si applicano i seguenti termini e condizioni generali:

**[www.hansgrohe.it/termini-di-condizioni](http://www.hansgrohe.it/termini-di-condizioni)**

**Hansgrohe s.r.l.** · Corso Trieste, 170 · 10024 Moncalieri (TO)

Telefono +39 011 089 2200

[info@hansgrohe.it](mailto:info@hansgrohe.it) · [hansgrohe.it](http://hansgrohe.it)

# Indice

	<b>Chi è hansgrohe: esperienze con l'acqua incomparabili</b>	8
	<b>Indice articoli e prezzi</b>	16
<b>Docce</b>	<b>Panoramica docce</b>	42
	Caratteristiche e finiture	54
	Doccette	57
	Set doccia	71
	Aste doccia	105
	Set supporti doccia	115
	Supporti doccia	127
	Flessibili doccia	135
	Soffioni doccia	141
	Showerpipe e pannelli doccia	187
	RainDrain Scarichi doccia	231
	Scarichi e sifoni per vasca da bagno	255
	Termostatici esterni	273
	Miscelatori ad incasso	287
	Corpi incasso	327
<b>Miscelatori</b>	<b>Panoramica miscelatori</b>	348
	Caratteristiche e finiture	358
	Metropol	361
	Metris	375
	Finoris	385
	Tecturis	393
	Vivenis	413
	Talis	421
	Focus	443
	Rebris	453
	Logis	471
	Vernis	485
	Miscelatori elettronici	509
<b>Accessori</b>	Accessori	513
<b>Pianificazione</b>	Esempi di installazione	550
<b>Parti di ricambio</b>	Parti di ricambio	574



Hansgrohe S.r.l. · Corso Trieste, 170 · 10024 Moncalieri (TO)  
Telefono +39 011 089 2200 · info@hansgrohe.it · hansgrohe.it

Hansgrohe srl · After Sales · Tel. 011 0892200

Hansgrohe SE · Auestr. 5-9 · 77761 Schiltach Deutschland  
Tel. 0049 (0)7836 510

## Agenti hansgrohe in Italia

1. ALESSANDRA GAROSCI  
Via Pinasca, 12  
10138 TORINO  
Tel. 335 8198819  
E-mail: alessandra.garosci@studiogarosci.com  
Province: TO - CN - AT - NO - VC - BI - VB - AO
- 2a. MARCO FEDELE  
C.so Trieste, 170  
10024 Moncalieri (TO)  
Tel. +39 348 4081545  
E-mail: marco.fedele@hansgrohe.it  
Province: SO - LC - PV - AL
- 2b. ALTEREGO S.R.L.  
Via Milano, 35  
20831 Seregno (MI)  
Tel. 0362 238973  
E-mail: info@alteregosrl.it  
Province: MI - BG - LO - MB - CO - VA
3. PATRICK PFOSTL  
C.so Trieste, 170  
10024 Moncalieri (TO)  
Tel. +39 348 368 5518  
E-mail: patrick.pfoestl@hansgrohe.it  
Province: TN - BZ
4. G.T. COM. s.n.c.  
di Romanello L. e Domenicali S.  
Via Aspromonte, 1  
33100 UDINE  
Tel. 0432 509276  
E-mail: info@gtcom.eu  
Province: VE - PN - BL - GO - UD - TS - TV
5. DAVIDE CORIONI  
C.so Trieste, 170  
10024 Moncalieri (TO)  
Tel. +39 347 1424865  
E-mail: davide.corioni@hansgrohe.it  
Province: CR - BS - MN - VR - PD - VI - RO - VE
6. ANDREA VALENTINO  
C.so Trieste, 170  
10024 Moncalieri (TO)  
Tel. +39 348 40 81 553  
E-mail: andrea.valentino@hansgrohe.it  
Province: GE - SV - SP - IM
7. ANDREA VALENTINO  
C.so Trieste, 170  
10024 Moncalieri (TO)  
Tel. +39 348 40 81 553  
E-mail: andrea.valentino@hansgrohe.it  
Province: FI - PI - PT - SI - AR - GR - LI - LU - MS - PO
8. TASSI RAPPRESENTANZE S.A.S.  
di Tassi Massimo e C.  
Via Gagarin, 25  
40037 BORGONUOVO DI SASSO MARCONI (BO)  
Tel. 051 6782058  
E-mail: mail@tassirappresentanze.com  
Sito Web: <http://www.tassirappresentanze.com/>  
Province: BO - PR - MO - RE - RA - FE - FC - RN - PC - RS
9. DUEEFFE SNC  
di Fiorentini Alvaro e Fiorentini Cristiano  
Via Merlino di Filippo 35/g - 05100 Terni  
Tel. 348 7031190  
E-mail: dueeffesnc@gmail.com  
Province: PG - TR
10. SALE & SERVICE srls  
di Fraticelli Stefano  
Corso Garibaldi 78 - 60121 Ancona  
Tel. 345 1690384  
E-mail: stefano@saleservice.cloud  
Province: AN - AP - MC - PU
11. OMAR EL SHARKAWY  
C.so Trieste, 170  
10024 Moncalieri (TO)  
Tel. +39 345 5548292  
E-mail: omar.elsharkawy@hansgrohe.it  
Province: RM - RI - LT - VT - FR
12. FRANCESCO COTUGNO  
C.so Trieste, 170  
10024 Moncalieri (TO)  
Tel. +39 345 2503695  
E-mail: francesco.cotugno@hansgrohe.it  
Province: NA - CE - BN - AV - SA
13. DA.MA. SERVICE S.R.L.  
Via Basento, 13  
65015 Montesilvano (PE)  
Tel. 085 73908  
E-mail: daniela@damaservicesrl.it  
E-mail: daniela@damaservicesrl.it  
Province: AQ - CB - CH - IS - PE - FM - TE
14. STUDIO 4  
Via Giovanni Amendola,  
166/6 70126 BARI  
Tel. +39 328 9321692 | Tel. +39 348 3802926  
E-mail: studio4agenzia@gmail.com  
Province: FG - BA - BT
15. IGNOMIRIELLO GIUSEPPE  
Via Bisanzio Lupis, 55  
70054 Giovinazzo (BA)  
Tel.: 3664478876  
E-mail: igno.giuseppe@gmail.com  
Province: BR - LE - TA
16. FRANCESCO COTUGNO  
C.so Trieste, 170  
10024 Moncalieri (TO)  
Tel. +39 345 2503695  
E-mail: francesco.cotugno@hansgrohe.it  
Province: MT - PZ
17. TRE ERRE S.N.C.  
Vico Quattrone e Manti, 6  
89134 Pellaro (RC)  
Tel. 0965 642244  
E-mail: info@treerre.it  
Province: CS - CZ - RC - KR - VV
18. PARISI RAPPRESENTANZE  
Via Rosario di Salvo, 2  
90031 Belmonte Mezzagno (PA)  
Tel. +39 335 5244143 | Tel. +39 338 5823431  
E-mail: rappresentanzeparisi@gmail.com  
Province: AG - CL - PA - TP
19. MARCO MARIA FILIPPO GIUSEPPE SALVO  
Via Castelluccio, 38  
95125 Catania (CT)  
Tel. 344 0403372  
E-mail: marcosalvo1978@gmail.com  
Province: CT - EN - ME - RG - SR
20. MASSIMO PIRA  
Via Don Sturzo, 2  
08011 BOLOTANA (NU)  
Tel. +39 335 5603362  
E-mail: massimo.pira@gmail.com  
Province: SS - NU - OR - CA - OT - OG - CI - VS



## Centri Assistenza hansgrohe in Italia

- |  |  |
|--|--|
| <p>1. ACQUABLU S.a.S.<br/>di Crivellari Davide &amp; C.<br/>Via Viotti, 7<br/>13043 Cigliano (VC)<br/>Cell. 347.5037958 - 388.7341453<br/>E-mail: acquablu.davide@virgilio.it<br/>Province: AO - AL - AT - BI - CN - NO - TO - VB - VC</p> | <p>4. Centro RICAMBI<br/>di Schiavon Matteo<br/>Via dell'Artigianato 8/F<br/>35020 - Due Carrare (PD)<br/>Tel. 049.7383729<br/>E-mail: tecnica.mario@gmail.com<br/>Province: PD - VI - VE - RO</p> |
| <p>2. BOILING SRL<br/>Via Raffaello Sernesi 9 int. 6<br/>50142 Firenze (FI)<br/>Tel. 055 204 9434<br/>E-mail: info@boiling.it<br/>Province: FI - SI - PO - PT - AR</p>   | <p>5. C.I.T.I.G. Soc. Coop<br/>Piazza Rossi, 14<br/>90147 - Palermo (PA)<br/>Tel. 366.4697816<br/>E-mail: santogirgenti@yahoo.it<br/>Province: PA - TP - AG - CL</p>                               |
| <p>3. CASIERO TEAM SERVICE<br/>Via degli Ulivi, 9<br/>76123 - Andria (BT)<br/>Tel. 0883.545720<br/>E-mail: casieroteamservice@gmail.com<br/>Province: BA - FG - TA - BR - LE - MT</p>  |  |

## Centri Assistenza hansgrohe in Italia

6. C.O.I. Consulenza e Servizi  
di Francesco Citino  
Via Felice Gennasio Z.I., 18  
87050 - Figline Vegliaturo (CS)  
Tel. 0984.969060  
E-mail: francescocitino@hotmail.com  
Province: CS - KR
7. COINU ROBERTO  
Loc. Monte Carru, 21  
07041 - Alghero (SS)  
Tel. 079.986481  
E-mail: corina1@tiscali.it  
Province: SS - OT - NU
8. C.T.E.  
di Della Volpe Salvatore & C. s.a.s.  
Via Marrucci, 59  
57023 - Cecina (LI)  
Tel. 0586.683701  
E-mail: cteassistenza@gmail.com  
Province: PI - LI - LU - GR - MS
9. DE BIANCHI MAURIZIO  
Loc. Palù, 6/C  
37011 - Calmasino di Bardolino (VR)  
Cell. 347.5647085  
E-mail: debianchi.m@gmail.com  
Province: VR - MN
10. D&D Service Srl  
Via Opisso, 115 (167/101)  
16155 GENOVA (GE)  
Tel. 010.9640275  
Cell. 335.8296109 - 347.8414272  
E-mail: ddservice.liguria@gmail.com  
Province: GE - SV - IM - SP
11. ELLETI TEC  
di Luca Tommasini  
Via Dei Carrettieri, 3/A  
41013 - Castelfranco Emilia (MO)  
Tel.. 059.928952  
Cell. 393/9328033  
E-mail: elletitec@hotmail.com  
Province: FC - RN - RA - RSM
12. EUROTECH s.a.s.  
Via Morimondo, 29  
20143 - Milano (MI)  
Tel. 02.89155660  
Cell. 348.9008866  
E-mail: eurotech.penna@yahoo.it  
Province: PV - LO - LC - CO -VA - SO - MI - MB - PC
13. EUROTECNO SERVICE SRL  
UNIPERSONALE  
Via Bolzano, 15/7  
39011 - Lana (BZ)  
Tel. 0473.563561  
E-mail: info@eurotecno-service.it  
Province: BZ - TN
14. TECHNO SERVICE SRL  
di Francesco Carta e Roberto Muracino  
Via San Martino, 150/A  
09047 - Selargius (CA)  
Tel. 070.2349664  
E-mail: assistenza.cagliari@technoservice.srl  
Province: CA - OR - CI - VS - OG
15. F.M. IMPIANTI  
di Fornoni Marco  
P.zza Mafalda di Savoia, 12  
24021 - Albino (BG)  
Tel. 035.773082  
E-mail: info@fornoniservice.com  
Province: BG
16. GREVIN di Greco Vincenzo  
Via Padre Ottorino Marcolini, 16  
25014 Castenedolo (BS)  
Tel. 030.2500856  
Cell. 329.2164279  
E-mail: grevin1963@gmail.com  
Province: CR - BS
17. IDEAL DUO  
P.tta Ponte Caracciolo, 6  
80145 - NAPOLI (NA)  
Tel. 081.5455744  
Cell. 338.2530086  
E-mail: info.idealduo@gmail.com  
Province: NA - CE - SA - BN - AV - Isole limitrofe
18. IDROMATIK S.a.s.  
di Violetta Domenico  
Via Andromeda, 19  
04100 - Latina (LT)  
Tel. 0773.663920  
Cell. 348.2939630  
E-mail: serviceat@yahoo.com  
Province: ROMA Sud - LT - FR
19. IDROSERVICE S.a.S.  
di Falcade Walter  
Via Mattei, 5/2  
31046 - Oderzo (TV)  
Tel. 0422.815943  
E-mail: idroserv@libero.it  
Province: UD - PN - BL - TS - GO - TV
20. INFUSINO MULTISERVIZI  
di Infusino Vitaliano - Contrada San Luca -  
88050 Amaroni (CZ)  
Tel. 329.1892803  
E-mail: info@termoidraulicainfusino.com  
Province: CZ - RC - VV
21. LUNA FRANCESCO  
Via M. Torresi, 59  
60127 - Ancona (AN)  
Tel. 071.892201  
Cell. 368.3199798  
E-mail: lunafrancesco212@gmail.com  
Province: AN - PU - MC
22. ALEMA DESIGN SRL  
Via Venezia Giulia, 11  
00013 - S.Lucia di Fonte Nuova (RM)  
Tel. 06.90531991  
E-mail: assistenza@alemadesign.it  
Province: ROMA Nord - VT - RI
23. SERVICE LINE SRL  
Via della Scienza 11  
41013 Castelfranco Emilia (MO)  
Tel. 059.930853  
E-mail: servicelinesrl@servicelinesrl.it  
Province: MO - BO - PR - RE - FE
24. SINERGIE s.n.c.  
di Mazza e Girolami  
Via Corradino d'Ascanio, 50  
66010 - Chieti Scalo (CH)  
Tel. 087.1562287  
Cell. 335.7082954  
E-mail: info@sinergie-snc.it  
Province: AQ - CH - PE - TE - AP - FM - CB - IS
25. TECNO RIPARAZIONI  
di Cosimetti Giuliano  
Via Giosuè Carducci, 6  
06083 Bastia Umbra (PG)  
Tel. 335 6264099 - 347 9448934  
E-mail: tecnoriparazionibastia@gmail.com  
Province: TR - PG
26. VIOLA FABRIZIO  
Via Peloritani, 14  
95123 - CATANIA (CT)  
Cell. 335.6050865  
E-mail: viola-gaetano@virgilio.it  
E-mail: fabry.viola@virgilio.it  
Province: CT - EN - RG - ME - SR

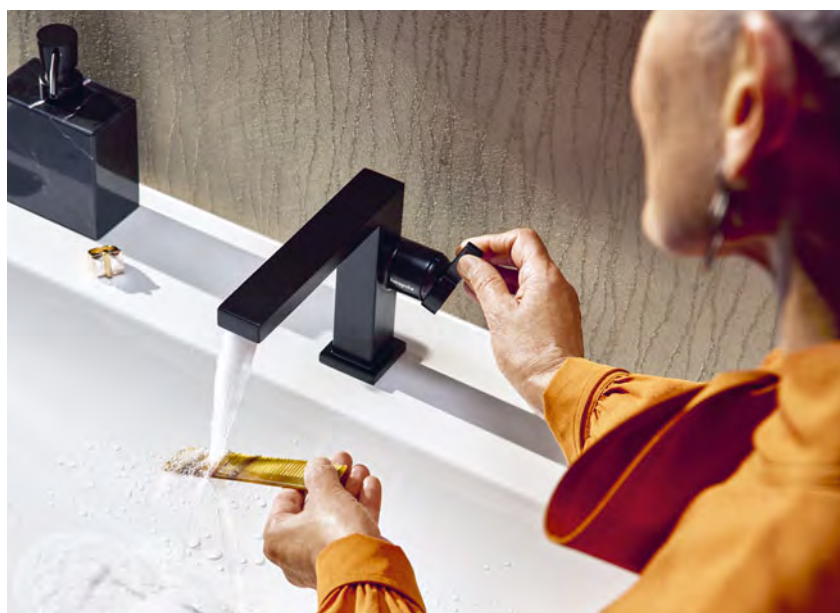






# Esperienze con l'acqua incomparabili

Scoprite le nostre moderne soluzioni per arredare la sala da bagno. Qui, per offrirvi un'esperienza totalmente appagante, combiniamo tecnologie per il risparmio idrico con tecnologie volte a massimizzare il comfort di utilizzo, mantenendo uno stile contemporaneo. Affidati a noi per creare la tua perfetta oasi di benessere, scegliendo di concederti una doccia sensuale grazie al getto PowderRain e optando per miscelatori capaci di offrirvi un getto ricco e corposo grazie alla tecnologia AirPower.



# hansgrohe: pionieri della sala da bagno fin dal 1901

Hans Grohe fondò la sua officina artigianale di stampaggio di metalli nel 1901. Vero e proprio visionario, riconobbe per primo il potenziale degli articoli per la sala da bagno, che al tempo era una novità.



L'azienda Hansgrohe influenza da sempre il modo di concepire la sala da bagno. Il fondatore Hans Grohe iniziò in piccolo nel 1901 con un'officina di stampaggio di metalli a Schiltach, nella Foresta Nera (Germania), località nella quale ancora oggi si trovano il centro creativo e la sede originaria dell'azienda. Oggi, il marchio hansgrohe gode di fama mondiale e dà lavoro a molte persone appassionate. Questa passione per l'acqua diventa tangibile nell'arte ingegneristica e nel desiderio di sperimentare, con l'obiettivo di innovare e sviluppare tecnologie futuristiche per risparmiare acqua. Grazie a queste e ad altre innovazioni, il successo del nostro marchio continua a perdurare negli anni.



2001

#### **iBox universal**

Primo e unico corpo ad incasso per tutte le soluzioni standard e termostatiche: questo tipo di installazione rappresenta una vera e propria rivoluzione.



#### **RainTunes\***

Riuniamo acqua, suoni, profumi, immagini e luce in sensazioni tangibili.

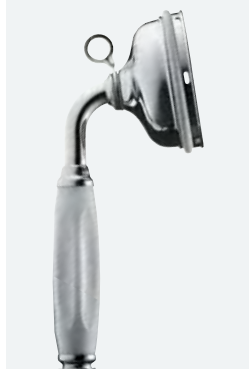
\*RainTunes è disponibile solo per i partner certificati.



#### **EcoSmart+**

La rubinetteria che protegge l'ambiente consuma solo 4 l/minuto a 3 bar: meno acqua e meno energia.

1928



**Doccetta**

Prima doccetta con maniglia in porcellana bianca. Con questa hansgrohe rende per la prima volta la doccia alla portata di tutte le famiglie.



1953

**Asta doccia Unica**

Questa novità mondiale ha consentito per la prima volta di posizionare la doccetta all'altezza desiderata.



1974

**Tribel**

La doccetta colorata con tre tipi di getto intercambiabili è la prima ad aggiudicarsi un premio di design.

1987



**EcoSmart**

Nuova tecnologia della doccia Mistral Eco, che al tempo ridusse del 50% il consumo idrico, ponendo una pietra miliare per un futuro più ecologico.



2003

**Raindance**

Prima doccetta con soffione doccia XXL, profilo appiattito e maniglia corta. Un talento versatile che detta la moda.



2012

**CoolStart**

Tecnologia a risparmio idrico che consente di erogare unicamente acqua fredda se la maniglia è in posizione centrale.



2018

**PowderRain**

Un'esperienza unica sotto la doccia fatta di dolci microgocce avvolgenti.



2019

**FinishPlus**

Le superfici con design di valore offrono una moltitudine di possibilità creative.



2023

**Pulsify Planet Edition**

L'utilizzo di materiali riciclati e riutilizzabili ci consente di partecipare all'economia circolare.



2023

**Bagni da sogno**

Con l'estensione dell'assortimento a mobili, ceramiche e specchi, hansgrohe offre soluzioni complete per un bagno perfettamente coordinato.



2023

**Green Vision**

Studio concettuale sul bagno del futuro, che consente una rigenerazione con un consumo di acqua minimo.

# I nostri valori sono i vostri vantaggi



## Innovatività

Comando intuitivo, risparmio di acqua ed elettricità, facilità di pulizia: sono tutti fattori che conquistano i clienti. E i vantaggi per i professionisti come voi? Potete contare su un'innovazione rivolta al futuro e alle esigenze d'uso dei clienti. I nostri esperti del reparto sviluppo si occupano proprio di questo nei nostri laboratori di ricerca sull'acustica e sui getti. È lì che sviluppano prodotti di alto livello con quel quid in più: superfici accattivanti, getti a basso consumo, sicurezza integrata e piacere assicurato.

Le nostre innovazioni non si concentrano solo sulle novità, ma anche sull'ottimizzazione dei prodotti esistenti. L'evoluzione di iBox universal si basa su un'esperienza pluriennale di oltre undici milioni di installazioni e uno scambio continuo con artigiani e progettisti. Il risultato: il nuovo **iBox universal 2** e i set esterni consentono un'installazione due volte più rapida rispetto al modello precedente.

## Prodotti eccellenti

Un prodotto funzionale con attenzione all'estetica conquista ragione e sentimento. Potete fidarvi di noi: i nostri prodotti fanno incetta di premi di design, superano le mode passeggere e costituiscono investimenti sicuri. Lo testimoniano progetti di punta in tutto il mondo. Un design di qualità è in grado di fare la differenza e caratterizza un'esperienza di utilizzo sempre migliore. In oltre 30 anni di collaborazione con PHOENIX, hansgrohe si è imposta come **leader nel design**, con oltre **700 premi** per prestazioni straordinarie.





## Qualità

### Massima ambizione

Offrire ai nostri clienti sempre la massima qualità è un elemento fondamentale della filosofia aziendale di hansgrohe. Da oltre 120 anni creiamo prodotti d'eccellenza per cucina e sanitari e garantiamo standard elevati grazie ad una gestione completa della qualità. Molti dei nostri prodotti si spingono addirittura ben oltre gli standard minimi richiesti.

Offriamo spontaneamente ai nostri clienti finali una **garanzia di base di 5 anni\*** e una garanzia post-vendita di 15 anni.

Grazie alla qualità dei nostri servizi, ci poniamo come partner affidabile, con un'assistenza specializzata in grado di aiutarvi anche nelle questioni più complesse. Il tutto è ancora più semplice grazie al nostro **PRO Video Service\*\*** digitale, che vi consente di contattare l'assistenza specializzata comodamente tramite videochiamata.

\* Maggiori informazioni su [hansgrohe.it/servizio/garanzia-del-prodotto](https://www.hansgrohe.it/servizio/garanzia-del-prodotto)

\*\* Disponibile in paesi selezionati



## Responsabilità

### Verde... Più verde... Eco\* 2030

L'obiettivo della nostra strategia sostenibile è agire nella nostra sfera di influenza per risparmiare le risorse che diventano sempre più scarse sulla Terra e il cui consumo non fa che contribuire a riscaldare il clima.

“Entro il 2030 desideriamo applicare a tutta la gamma di prodotti idrici dei marchi hansgrohe e AXOR delle **tecnologie votate al risparmio di acqua ed energia**. In futuro, queste dovranno trovare posto in ogni rinnovo e in ogni nuovo edificio. Ci impegniamo laddove si tratta di agire per ridurre le emissioni per il bagno e la cucina.”

**Hans Jürgen Kalmbach**

Presidente del consiglio direttivo di Hansgrohe SE

# Più piacere con meno consumi



9 clienti su 10 confermano che Pulsify EcoSmart assicura una doccia fantastica con un **risparmio idrico del 40%\***.

\*Fonte: indagine sui consumatori TRND con 150 partecipanti, luglio 2022. Il risparmio di acqua è calcolato rispetto alla media Hansgrohe.



## I nostri prodotti generano minori emissioni di CO<sub>2</sub> in fase di utilizzo

Come dimostrano le nostre ricerche, la fase di utilizzo di una doccia è di gran lunga la più intensa in termini di **CO<sub>2</sub>e, 1.000 volte maggiore** rispetto alla fabbricazione. È proprio per questo che entro il 2030 renderemo ecologico il nostro intero assortimento di docce e rubinetterie. In concreto, questo significherà ridurre il consumo di energia e acqua durante l'utilizzo dei prodotti idrici di almeno il 22% rispetto all'anno di riferimento 2020.

**Produzione**



**Smaltimento**

Analisi del ciclo di vita di una doccia



**Tecturis** è dotata di EcoSmart+, che riduce il consumo di acqua a soli 4 l/min a una pressione di 3 bar, senza rinunciare al piacere dell'acqua. Inoltre, la tecnologia CoolStart vi aiuta a risparmiare energia.

## Partecipiamo all'economia circolare

### Pulsify Planet Edition

Planet Edition significa risparmiare risorse in tutte le fasi del ciclo di vita di un prodotto. Inoltre, partecipiamo all'economia circolare utilizzando materiali riciclati\*. Tutto questo mantenendo i noti standard hansgrohe e dimostrando concretamente che i rifiuti sono davvero rifiuti solo se li trattiamo come tali.

\*Maniglia della doccia, accessori WallStoris, rivestimento del flessibile



### Trasparenza e attenzione ai dati concreti

Ci costruiamo una reputazione d'eccellenza grazie alla gestione trasparente del nostro impatto sull'ambiente. Ad esempio, realizziamo dichiarazioni ambientali sui prodotti confermate da enti indipendenti e partecipiamo a rating aziendali.



Scansionate il codice per scoprire di più sulla sostenibilità



## Indice articoli 2024 (HG = hansgrohe, AX = AXOR)

Marchio	Art. Nr.	Euro	EAN	Pagina	Marchio	Art. Nr.	Euro	EAN	Pagina
<b>01</b>					HG	13597000	57,27	4011097564739	335
HG	01000180	189,94	4059625350867	250	HG	13597140	85,29	4059625250075	335
HG	01001180	189,94	4059625350850	250	HG	13597340	85,29	4059625346839	335
HG	01002180	189,94	4059625350836	251	HG	13597670	79,58	4059625346815	335
HG	01500180	135,00	4059625316900	328	HG	13597700	79,58	4059625346822	335
HG	01800180	155,30	4011097347240	333	HG	13601000	136,14	4011097783727	335
<b>02</b>					HG	13604000	120,04	4011097825915	335
HG	02024000	5,71	4011097100005	134	HG	13612000	81,00	4059625464632	329
<b>10</b>					HG	13612140	121,50	4059625464625	329
AX	10452180	545,88	4011097254104	339	HG	13612340	121,50	4059625464618	329
<b>13</b>					HG	13612670	113,40	4059625464601	329
HG	13077000	129,60	4059625464960	323	HG	13612700	113,40	4059625464595	329
HG	13085000	10,70	4011097102184	577	HG	13613000	81,00	4059625464571	330
HG	13111000	450,81	4011097754161	280	HG	13613140	121,50	4059625464564	330
HG	13111400	450,81	4011097753928	280	HG	13613340	121,50	4059625464557	330
HG	13114000	383,35	4011097678832	283	HG	13613670	113,40	4059625464540	330
HG	13114140	574,92	4059625229774	283	HG	13613700	113,40	4059625464533	330
HG	13114340	574,92	4059625229781	283	HG	13614000	81,00	4059625464519	331
HG	13114670	536,61	4059625229798	283	HG	13614140	121,50	4059625464502	331
HG	13114700	536,61	4059625229804	283	HG	13614340	121,50	4059625464496	331
HG	13114990	574,92	4059625229811	283	HG	13614670	113,40	4059625464489	331
HG	13115000	413,41	4011097678849	284	HG	13614700	113,40	4059625464472	331
HG	13116000	300,10	4011097678856	282	HG	13617000	108,00	4059625464458	330
HG	13116140	450,19	4059625229828	282	HG	13617140	162,00	4059625464441	330
HG	13116340	450,19	4059625229835	282	HG	13617340	162,00	4059625464434	330
HG	13116670	420,03	4059625229842	282	HG	13617670	151,20	4059625464427	330
HG	13116700	420,03	4059625229859	282	HG	13617700	151,20	4059625464410	330
HG	13116990	450,19	4059625229866	282	HG	13618000	108,00	4059625464397	330
HG	13117000	330,16	4011097678863	283	HG	13618140	162,00	4059625464380	330
HG	13122000	269,42	4011097739205	284	HG	13618340	162,00	4059625464373	330
HG	13123000	344,32	4011097739229	285	HG	13618670	151,20	4059625464366	330
HG	13141000	585,31	4011097661308	281	HG	13618700	151,20	4059625464359	330
HG	13141400	585,31	4011097666402	281	HG	13620180	131,35	4011097228747	342
HG	13151000	782,69	4011097717036	277	HG	13622180	261,78	4011097625386	339
HG	13151400	782,69	4011097717029	277	HG	13624000	108,00	4059625464335	331
HG	13159180	249,35	4011097835310	339	HG	13624140	162,00	4059625464328	331
HG	13161000	450,81	4011097661315	280	HG	13624340	162,00	4059625464311	331
HG	13161400	450,81	4011097665696	280	HG	13624670	151,20	4059625464304	331
HG	13171000	585,31	4011097717012	277	HG	13624700	151,20	4059625464298	331
HG	13171400	585,31	4011097717005	277	HG	13628000	37,80	4059625464274	331
HG	13183000	1.761,85	4011097771021	278	HG	13631000	37,80	4059625464267	332
HG	13184000	1.468,38	4011097771083	277	HG	13632000	37,80	4059625464250	329
HG	13184400	1.468,38	4011097771076	277	HG	13637000	8,60	4059625534090	328
HG	13201000	267,08	4011097799599	286	HG	13638000	32,40	4059625536209	329
HG	13211000	210,53	4011097799582	285	HG	13901000	19,56	4011097537122	268
HG	13233180	224,08	4011097629407	340	HG	13902000	16,81	4011097537139	268
HG	13244180	343,10	4011097629414	340	HG	13904000	36,07	4011097666778	268
HG	13414000	135,02	4011097532509	430	HG	13913000	13,04	4011097413754	578
HG	13437180	815,20	4011097660837	340	HG	13950000	39,13	4011097350721	267
HG	13440180	504,61	4059625321218	341	HG	13950140	58,18	4011097957050	267
HG	13444180	994,85	4011097140841	341	HG	13950670	54,31	4059625266137	267
HG	13481180	491,20	4059625479285	337	HG	13950700	54,31	4059625266144	267
HG	13560180	62,87	4059625202968	337	HG	13950990	58,18	4011097957128	267
HG	13588000	32,40	4059625477359	328	HG	13954000	63,38	4011097360393	267
HG	13593000	56,05	4011097745015	334	HG	13954820	95,17	4011097525532	267
HG	13593140	83,35	4059625346716	334	<b>15</b>				
HG	13593340	83,35	4059625346723	334	HG	15310180	747,95	4011097815602	344
HG	13593670	77,75	4059625346693	334	HG	15311180	872,57	4059625034057	344
HG	13593700	77,75	4059625346709	334	HG	15312180	997,30	4059625034040	345
HG	13593990	83,35	4059625346730	334	HG	15313180	1.121,92	4059625034033	345
HG	13595000	60,43	4011097333670	333	HG	15355000	1.504,96	4059625034019	295



## Indice articoli 2024 (HG = hansgrohe, AX = AXOR)

Marchio	Art. Nr.	Euro	EAN	Pagina	Marchio	Art. Nr.	Euro	EAN	Pagina
HG	15355400	1.504,96	4011097815619	295	HG	15562140	1.108,10	4059625465523	299
HG	15355600	1.504,96	4059625034002	295	HG	15562340	1.108,10	4059625465509	299
HG	15356000	1.778,56	4059625033999	295	HG	15562670	1.034,60	4059625465486	299
HG	15356400	1.778,56	4059625033982	295	HG	15562700	1.034,60	4059625465462	299
HG	15356600	1.778,56	4059625033975	295	HG	15571000	738,70	4059625465448	300
HG	15357000	2.052,16	4059625033968	296	HG	15571140	1.108,10	4059625465417	300
HG	15357400	2.052,16	4059625033951	296	HG	15571340	1.108,10	4059625465387	300
HG	15357600	2.052,16	4059625033944	296	HG	15571670	1.034,60	4059625465752	300
HG	15358000	2.325,77	4059625033937	296	HG	15571700	1.034,60	4059625465721	300
HG	15358400	2.325,77	4059625033920	296	HG	15572000	804,60	4059625465684	300
HG	15358600	2.325,77	4059625033913	296	HG	15572140	1.207,40	4059625465653	300
HG	15380000	1.382,88	4059625201350	293	HG	15572340	1.207,40	4059625465622	300
HG	15380140	2.074,28	4059625241707	293	HG	15572670	1.126,40	4059625465592	300
HG	15380340	2.074,28	4059625241691	293	HG	15572700	1.126,40	4059625465967	300
HG	15380670	1.797,62	4059625241684	293	HG	15573000	534,60	4059625465929	302
HG	15380700	1.797,62	4059625201336	293	HG	15573140	802,40	4059625465899	302
HG	15380990	2.074,28	4059625241677	293	HG	15573340	802,40	4059625465868	302
HG	15381000	1.642,63	4059625201312	293	HG	15573670	748,40	4059625465837	302
HG	15381140	2.440,80	4059625489130	293	HG	15573700	748,40	4059625465806	302
HG	15381340	2.440,80	4059625489123	293	HG	15574000	534,60	4059625466162	301
HG	15381670	2.095,30	4059625489116	293	HG	15574140	802,40	4059625466131	301
HG	15381700	2.135,11	4059625201299	293	HG	15574340	802,40	4059625466100	301
HG	15381990	2.440,80	4059625489109	293	HG	15574670	748,40	4059625466070	301
HG	15382000	1.902,17	4059625201275	294	HG	15574700	748,40	4059625466049	301
HG	15382140	2.853,30	4059625241967	294	HG	15575000	738,70	4059625466001	302
HG	15382340	2.853,30	4059625241974	294	HG	15575140	1.108,10	4059625465974	302
HG	15382670	2.472,81	4059625241981	294	HG	15575340	1.108,10	4059625466346	302
HG	15382700	2.472,81	4059625201251	294	HG	15575670	1.034,60	4059625466315	302
HG	15382990	2.853,30	4059625241998	294	HG	15575700	1.034,60	4059625466285	302
HG	15384000	2.161,81	4059625201237	294	HG	15578000	921,20	4059625466247	301
HG	15384140	3.213,00	4059625489093	294	HG	15578140	1.382,40	4059625466230	301
HG	15384340	3.213,00	4059625489086	294	HG	15578340	1.382,40	4059625466223	301
HG	15384670	2.757,80	4059625489079	294	HG	15578670	1.289,50	4059625466216	301
HG	15384700	2.810,20	4059625201213	294	HG	15578700	1.289,50	4059625466209	301
HG	15384990	3.213,00	4059625489062	294	HG	15581000	738,70	4059625466193	303
HG	15553000	738,70	4059625464878	297	HG	15581140	1.108,10	4059625466179	303
HG	15553140	1.108,10	4059625464854	297	HG	15581340	1.108,10	4059625466766	303
HG	15553340	1.108,10	4059625464830	297	HG	15581670	1.034,60	4059625466759	303
HG	15553670	1.034,60	4059625465165	297	HG	15581700	1.034,60	4059625466735	303
HG	15553700	1.034,60	4059625465141	297	HG	15583000	804,60	4059625466711	304
HG	15554000	804,60	4059625465127	297	HG	15583140	1.207,40	4059625466698	304
HG	15554140	1.207,40	4059625465097	297	HG	15583340	1.207,40	4059625466681	304
HG	15554340	1.207,40	4059625465073	297	HG	15583670	1.126,40	4059625466674	304
HG	15554670	1.126,40	4059625465059	297	HG	15583700	1.126,40	4059625466650	304
HG	15554700	1.126,40	4059625465028	297	HG	15586000	921,20	4059625466636	304
HG	15556000	921,20	4059625464991	298	HG	15586140	1.382,40	4059625466629	304
HG	15556140	1.382,40	4059625464984	298	HG	15586340	1.382,40	4059625466612	304
HG	15556340	1.382,40	4059625464977	298	HG	15586670	1.289,50	4059625466605	304
HG	15556670	1.289,50	4059625465363	298	HG	15586700	1.289,50	4059625466599	304
HG	15556700	1.289,50	4059625465356	298	HG	15587000	534,60	4059625466582	306
HG	15558000	534,60	4059625465349	299	HG	15587140	802,40	4059625466568	306
HG	15558140	802,40	4059625465325	299	HG	15587340	802,40	4059625466551	306
HG	15558340	802,40	4059625465301	299	HG	15587670	748,40	4059625466544	306
HG	15558670	748,40	4059625465288	299	HG	15587700	748,40	4059625466520	306
HG	15558700	748,40	4059625465264	299	HG	15588000	534,60	4059625466506	305
HG	15559000	534,60	4059625465240	298	HG	15588140	802,40	4059625466483	305
HG	15559140	802,40	4059625465226	298	HG	15588340	802,40	4059625466476	305
HG	15559340	802,40	4059625465202	298	HG	15588670	748,40	4059625466469	305
HG	15559670	748,40	4059625465189	298	HG	15588700	748,40	4059625466445	305
HG	15559700	748,40	4059625465561	298	HG	15589000	738,70	4059625466421	305
HG	15562000	738,70	4059625465547	299	HG	15589140	1.108,10	4059625466407	305

## Indice articoli 2024 (HG = hansgrohe, AX = AXOR)

Marchio	Art. Nr.	Euro	EAN	Pagina	Marchio	Art. Nr.	Euro	EAN	Pagina
HG	15589340	1.108,10	4059625466391	305	HG	15767000	573,60	4011097746364	312
HG	15589670	1.034,60	4059625466384	305	HG	15768000	635,04	4011097749624	312
HG	15589700	1.034,60	4059625467145	305	HG	15773000	346,05	4059625196076	281
HG	15705000	298,16	4011097741727	320	HG	15774000	422,99	4059625196069	282
HG	15706000	484,53	4011097741710	321	HG	15930180	312,53	4011097345239	342
HG	15707000	484,53	4011097741703	320	HG	15932000	157,44	4011097487984	317
HG	15708000	543,94	4011097741697	320	HG	15956000	75,10	4011097629360	334
HG	15712000	484,53	4059625028728	319	HG	15970180	109,13	4011097345208	343
HG	15714000	543,94	4059625028735	319	HG	15972000	117,69	4011097487960	318
HG	15714140	815,91	4059625230244	319	HG	15973180	100,47	4011097345215	343
HG	15714340	815,91	4059625230251	319	HG	15974180	104,35	4011097345222	343
HG	15714670	761,60	4059625230268	319	HG	15981180	198,30	4011097415772	342
HG	15714700	761,60	4059625230275	319	<b>24</b>				
HG	15714990	815,91	4059625230282	319	HG	24001400	3.230,23	4011097772219	145
HG	15734400	618,13	4011097777528	307	HG	24001600	3.230,23	4011097983165	145
HG	15735400	850,76	4011097777511	308	HG	24002400	1.908,99	4011097771182	147
HG	15736400	618,13	4011097777504	308	HG	24002600	1.908,99	4011097975764	147
HG	15737400	850,76	4011097777498	307	HG	24003400	2.055,73	4011097771243	146
HG	15738400	930,65	4011097777481	307	HG	24003600	2.055,73	4011097983066	146
HG	15741000	497,17	4011097741369	313	HG	24004400	2.496,35	4011097771304	147
HG	15742000	688,23	4011097741352	313	HG	24004600	2.496,35	4011097983080	147
HG	15743000	749,37	4011097741345	312	HG	24005400	2.642,98	4011097771366	146
HG	15743140	1.124,26	4059625142424	312	HG	24005600	2.642,98	4011097983103	146
HG	15743340	1.124,26	4059625244548	312	HG	24006400	2.789,61	4011097771380	147
HG	15743670	1.049,16	4059625266069	312	HG	24006600	2.789,61	4011097983127	147
HG	15743700	1.049,16	4059625266076	312	HG	24007400	2.936,76	4011097771397	146
HG	15743990	1.124,26	4059625266083	312	HG	24007600	2.936,76	4011097983141	146
HG	15744000	688,23	4011097741338	312	HG	24010180	291,13	4011097771175	346
HG	15745000	497,17	4011097741321	314	HG	24011400	3.230,23	4011097772226	145
HG	15747000	573,60	4011097746388	315	HG	24012400	1.908,99	4011097771151	147
HG	15748000	635,04	4011097749631	315	HG	24013400	2.055,73	4011097771229	146
HG	15755000	298,16	4011097741680	317	HG	24014400	2.496,35	4011097771281	147
HG	15756000	484,53	4011097741673	316	HG	24015400	2.642,98	4011097771342	146
HG	15757000	484,53	4011097741666	316	HG	24016400	2.789,61	4011097772202	147
HG	15758000	543,94	4011097741659	316	HG	24017400	2.936,76	4011097772332	146
HG	15758140	815,91	4059625155028	316	HG	24100000	41,58	4059625315897	62
HG	15758340	815,91	4059625216682	316	HG	24100670	54,01	4059625316016	62
HG	15758670	761,60	4059625266038	316	HG	24100700	54,01	4059625316009	62
HG	15758700	761,60	4059625266045	316	HG	24101000	41,58	4059625320556	62
HG	15758990	815,91	4059625266052	316	HG	24101670	54,01	4059625320570	62
HG	15760000	497,17	4011097719870	310	HG	24101700	54,01	4059625320563	62
HG	15760140	739,18	4059625355893	310	HG	24110000	41,58	4059625310915	62
HG	15760340	739,18	4059625355879	310	HG	24110140	62,40	4059625442647	62
HG	15760670	689,76	4059625355855	310	HG	24110670	54,01	4059625313046	62
HG	15760700	689,76	4059625355831	310	HG	24110700	54,01	4059625313039	62
HG	15760990	739,18	4059625355817	310	HG	24111000	41,58	4059625310922	62
HG	15761000	688,23	4011097719863	311	HG	24111140	62,40	4059625442654	62
HG	15762000	688,23	4011097719856	309	HG	24111670	54,01	4059625338773	62
HG	15763000	749,37	4011097719849	309	HG	24111700	54,01	4059625338766	62
HG	15763140	1.124,26	4059625230299	309	HG	24120000	31,49	4059625316023	62
HG	15763340	1.124,26	4059625230909	309	HG	24120670	40,96	4059625316047	62
HG	15763670	1.049,16	4059625230916	309	HG	24120700	40,96	4059625316030	62
HG	15763700	1.049,16	4059625230923	309	HG	24121000	31,49	4059625320587	62
HG	15763990	1.124,26	4059625230930	309	HG	24121670	40,96	4059625320600	62
HG	15764000	497,17	4011097719832	311	HG	24121700	40,96	4059625320594	62
HG	15764140	739,18	4059625355794	311	HG	24125000	57,80	4059625468043	63
HG	15764340	739,18	4059625355770	311	HG	24125140	86,70	4059625468012	63
HG	15764670	689,76	4059625355756	311	HG	24125670	80,90	4059625468005	63
HG	15764700	689,76	4059625355732	311	HG	24125700	80,90	4059625467978	63
HG	15764990	739,18	4059625355718	311	HG	24126000	57,80	4059625467947	62
HG	15765000	917,71	4011097719825	309	HG	24126140	86,70	4059625467923	62

## Indice articoli 2024 (HG = hansgrohe, AX = AXOR)

Marchio	Art. Nr.	Euro	EAN	Pagina	Marchio	Art. Nr.	Euro	EAN	Pagina
HG	24126670	80,90	4059625467916	62	HG	24250700	707,29	4059625368244	545
HG	24126700	80,90	4059625467893	62	HG	24260000	510,52	4059625368268	98
HG	24130000	100,88	4059625313718	163	HG	24270000	528,35	4059625368275	98
HG	24130140	151,50	4059625442661	163	HG	24291670	116,37	4059625368299	545
HG	24130670	131,25	4059625313732	163	HG	24291700	116,37	4059625368282	545
HG	24130700	131,25	4059625313725	163	HG	24301000	58,18	4059625347928	119
HG	24132000	100,88	4059625316894	163	HG	24301670	75,61	4059625358382	119
HG	24132670	131,25	4059625317013	163	HG	24301700	75,61	4059625358399	119
HG	24132700	131,25	4059625317006	163	HG	24302000	65,32	4059625347911	119
HG	24139000	59,41	4059625340974	179	HG	24302670	84,88	4059625358405	119
HG	24139140	89,10	4059625448298	179	HG	24302700	84,88	4059625358412	119
HG	24139670	77,14	4059625340998	179	HG	24303000	70,01	4059625347904	119
HG	24139700	77,14	4059625340981	179	HG	24303670	91,10	4059625358429	119
HG	24140000	296,83	4059625340073	162	HG	24303700	91,10	4059625358436	119
HG	24140140	445,10	4059625453377	162	HG	24320000	57,80	4059625415375	63
HG	24140670	385,79	4059625340097	162	HG	24320140	86,70	4059625418710	63
HG	24140700	385,79	4059625340080	162	HG	24320670	75,20	4059625415368	63
HG	24141000	296,83	4059625340707	162	HG	24320700	75,20	4059625415351	63
HG	24141140	445,10	4059625453384	162	HG	24321000	57,80	4059625415344	63
HG	24141670	385,79	4059625340721	162	HG	24321140	86,70	4059625418727	63
HG	24141700	385,79	4059625340714	162	HG	24321670	75,20	4059625414491	63
HG	24149000	94,97	4059625341063	179	HG	24321700	75,20	4059625414972	63
HG	24149140	142,50	4059625453391	179	HG	24330000	296,70	4059625411094	164
HG	24149670	123,50	4059625341087	179	HG	24330140	433,40	4059625467831	164
HG	24149700	123,50	4059625341070	179	HG	24330670	385,80	4059625411087	164
HG	24150000	558,00	4059625340851	161	HG	24330700	385,80	4059625411070	164
HG	24150670	725,43	4059625340875	161	HG	24331000	296,70	4059625411063	164
HG	24150700	725,43	4059625340868	161	HG	24331140	433,40	4059625467824	164
HG	24151000	558,00	4059625340882	161	HG	24331670	385,80	4059625411025	164
HG	24151670	725,43	4059625340905	161	HG	24331700	385,80	4059625410981	164
HG	24151700	725,43	4059625340899	161	HG	24333000	296,70	4059625467800	164
HG	24160000	112,80	4059625348048	83	HG	24333140	433,40	4059625467794	164
HG	24160670	157,95	4059625358214	83	HG	24333670	385,80	4059625467787	164
HG	24160700	157,95	4059625358221	83	HG	24333700	385,80	4059625467770	164
HG	24161000	112,80	4059625348031	83	HG	24337000	138,70	4059625395264	179
HG	24161670	157,95	4059625358238	83	HG	24337140	208,00	4059625467763	179
HG	24161700	157,95	4059625358245	83	HG	24337670	194,20	4059625395271	179
HG	24170000	130,64	4059625348024	83	HG	24337700	194,20	4059625395288	179
HG	24170670	182,81	4059625358252	83	HG	24338000	115,60	4059625410790	182
HG	24170700	182,81	4059625358269	83	HG	24338140	173,30	4059625467749	182
HG	24171000	130,64	4059625348017	83	HG	24338670	161,80	4059625410769	182
HG	24171670	182,81	4059625358276	83	HG	24338700	161,80	4059625410738	182
HG	24171700	182,81	4059625358283	83	HG	24339000	138,70	4059625410707	182
HG	24220000	878,58	4059625358375	201	HG	24339140	208,00	4059625467725	182
HG	24220140	1.317,40	4059625467879	201	HG	24339670	194,20	4059625410677	182
HG	24220670	1.229,60	4059625411193	201	HG	24339700	194,20	4059625410646	182
HG	24220700	1.229,60	4059625411186	201	HG	24340000	489,94	4059625358443	279
HG	24221000	878,58	4059625358290	201	HG	24340140	734,70	4059625467718	279
HG	24221140	1.317,40	4059625467862	201	HG	24340670	636,98	4059625358450	279
HG	24221670	1.229,60	4059625411179	201	HG	24340700	636,98	4059625358467	279
HG	24221700	1.229,60	4059625411148	201	HG	24350000	557,80	4059625410615	163
HG	24230000	943,80	4059625358306	202	HG	24350670	725,20	4059625410608	163
HG	24240000	997,30	4059625358313	200	HG	24350700	725,20	4059625410592	163
HG	24240140	1.495,50	4059625467855	200	HG	24351000	557,80	4059625410585	163
HG	24240670	1.296,47	4059625358320	200	HG	24351670	725,20	4059625410561	163
HG	24240700	1.296,47	4059625358337	200	HG	24351700	725,20	4059625410547	163
HG	24241000	997,30	4059625358344	200	HG	24357000	199,80	4059625459331	180
HG	24241140	1.495,50	4059625467848	200	HG	24357140	299,70	4059625459362	180
HG	24241670	1.296,47	4059625358351	200	HG	24357670	279,70	4059625459355	180
HG	24241700	1.296,47	4059625358368	200	HG	24357700	279,70	4059625459348	180
HG	24250670	707,29	4059625368251	545	HG	24360000	405,36	4059625358474	278

# Indice articoli 2024 (HG = hansgrohe, AX = AXOR)

Marchio	Art. Nr.	Euro	EAN	Pagina	Marchio	Art. Nr.	Euro	EAN	Pagina
HG	24360140	607,80	4059625467701	278	HG	26090000	23,13	4059625299142	67
HG	24360670	526,92	4059625358481	278	HG	26093000	118,71	4059625302514	177
HG	24360700	526,92	4059625358498	278	HG	26094000	118,71	4059625302507	178
HG	24370000	294,70	4059625445211	84	HG	26097000	457,12	4059625314791	226
HG	24370670	412,60	4059625445235	84	HG	26097670	639,93	4059625338650	226
HG	24370700	412,60	4059625445228	84	HG	26098000	593,57	4059625314784	228
HG	24371000	294,70	4059625445259	84	HG	26099000	373,97	4059625314777	225
HG	24371670	412,60	4059625445273	84	HG	26099670	523,56	4059625338643	225
HG	24371700	412,60	4059625445266	84	HG	26220000	404,34	4011097790992	171
HG	24372000	294,70	4059625460931	82	HG	26220140	606,41	4059625264126	171
HG	24372670	412,70	4059625460917	82	HG	26220340	606,41	4059625264102	171
HG	24372700	412,70	4059625460894	82	HG	26220670	566,05	4059625264089	171
HG	24373000	294,70	4059625460870	82	HG	26220700	566,05	4059625264096	171
HG	24373670	412,70	4059625460849	82	HG	26220990	606,41	4059625264119	171
HG	24373700	412,70	4059625460818	82	HG	26221000	406,78	4011097791104	170
HG	24380000	300,50	4059625444603	84	HG	26221140	610,18	4059625203798	170
HG	24380670	420,70	4059625444610	84	HG	26221340	610,18	4059625217030	170
HG	24380700	420,70	4059625445242	84	HG	26221670	569,62	4059625264058	170
HG	24381000	300,50	4059625445280	84	HG	26221700	569,62	4059625264065	170
HG	24381670	420,70	4059625445303	84	HG	26221990	610,18	4059625264072	170
HG	24381700	420,70	4059625445297	84	HG	26226000	896,11	4059625201084	143
HG	24382000	300,50	4059625460788	82	HG	26226700	1.164,62	4059625201077	143
HG	24382670	420,70	4059625460771	82	HG	26227000	896,11	4059625200780	143
HG	24382700	420,70	4059625460764	82	HG	26227700	1.164,62	4059625200797	143
HG	24383000	300,50	4059625460757	82	HG	26228000	753,04	4059625201565	144
HG	24383670	420,70	4059625460740	82	HG	26228140	1.129,66	4059625264775	144
HG	24383700	420,70	4059625460733	82	HG	26228340	1.129,66	4059625264751	144
HG	24400000	83,15	4059625347799	110	HG	26228670	978,95	4059625264744	144
HG	24400670	124,20	4059625489055	110	HG	26228700	978,95	4059625201558	144
HG	24400700	124,20	4059625489048	110	HG	26228990	1.129,66	4059625264768	144
HG	24401000	91,40	4059625347782	110	HG	26229000	753,04	4059625200902	144
HG	24401670	127,40	4059625489031	110	HG	26229140	1.129,66	4059625264812	144
HG	24401700	127,40	4059625489024	110	HG	26229340	1.129,66	4059625264799	144
HG	24402000	202,30	4059625460726	108	HG	26229670	978,95	4059625264782	144
HG	24402140	348,30	4059625460702	108	HG	26229700	978,95	4059625200919	144
HG	24402670	283,20	4059625460696	108	HG	26229990	1.129,66	4059625264805	144
HG	24402700	283,20	4059625460672	108	HG	26230000	1.025,83	4059625200926	143
HG	24403000	208,00	4059625445136	108	HG	26230140	1.538,69	4059625264737	143
HG	24403140	356,40	4059625445167	108	HG	26230340	1.538,69	4059625264713	143
HG	24403670	291,20	4059625445150	108	HG	26230670	1.333,57	4059625264706	143
HG	24403700	291,20	4059625445143	108	HG	26230700	1.333,57	4059625201541	143
HG	24404000	202,30	4059625445174	108	HG	26230990	1.538,69	4059625264720	143
HG	24404140	303,40	4059625445204	108	HG	26231000	882,76	4059625201534	144
HG	24404670	283,20	4059625445198	108	HG	26231140	1.324,29	4059625264898	144
HG	24404700	283,20	4059625445181	108	HG	26231340	1.324,29	4059625264874	144
HG	24405000	208,00	4059625460658	108	HG	26231670	1.147,90	4059625264867	144
HG	24405140	312,00	4059625460634	108	HG	26231700	1.147,90	4059625201527	144
HG	24405670	291,20	4059625460627	108	HG	26231990	1.324,29	4059625264881	144
HG	24405700	291,20	4059625460603	108	HG	26232000	1.285,47	4059625201510	142
<b>26</b>					HG	26232700	1.670,96	4059625201503	142
HG	26014000	113,01	4059625136621	59	HG	26233000	1.285,47	4059625201497	142
HG	26014140	167,93	4059625346907	59	HG	26233700	1.670,96	4059625201480	142
HG	26014340	167,93	4059625346914	59	HG	26234000	1.415,19	4059625201473	142
HG	26014670	156,72	4059625346921	59	HG	26234140	2.122,88	4059625264850	142
HG	26014700	156,72	4059625346938	59	HG	26234340	2.122,88	4059625264836	142
HG	26014990	167,93	4059625346945	59	HG	26234670	1.839,80	4059625264829	142
HG	26077210	62,40	4059625478981	61	HG	26234700	1.839,80	4059625201466	142
HG	26079000	593,57	4059625315125	224	HG	26234990	2.122,88	4059625264843	142
HG	26085000	271,87	4059625319994	67	HG	26238000	677,23	4011097853420	157
HG	26089000	457,12	4059625315101	222	HG	26238140	1.015,84	4059625230718	157
HG	26089670	639,93	4059625338667	222	HG	26238340	1.015,84	4059625230725	157

## Indice articoli 2024 (HG = hansgrohe, AX = AXOR)

Marchio	Art. Nr.	Euro	EAN	Pagina	Marchio	Art. Nr.	Euro	EAN	Pagina
HG	26238670	948,28	4059625230732	157	HG	26331400	22,52	4011097780672	66
HG	26238700	948,28	4059625230749	157	HG	26332400	28,02	4011097780665	66
HG	26238990	1.015,84	4059625230756	157	HG	26333400	25,48	4011097780658	66
HG	26239000	677,23	4011097975658	157	HG	26334400	25,48	4011097780641	66
HG	26243000	584,29	4059625201435	185	HG	26336400	28,02	4011097792064	66
HG	26243140	868,30	4059625442982	185	HG	26340000	23,13	4059625299128	67
HG	26243340	868,30	4059625442975	185	HG	26340670	32,40	4059625338971	67
HG	26243670	745,30	4059625442968	185	HG	26365000	1.381,76	4059625320419	177
HG	26243700	759,46	4059625201428	185	HG	26371000	334,74	4059625338964	94
HG	26243990	868,80	4059625454329	185	HG	26401000	226,01	4011097804255	113
HG	26250000	636,26	4011097853413	157	HG	26402000	239,97	4011097804248	113
HG	26250140	954,40	4059625191934	157	HG	26403400	381,21	4011097804231	113
HG	26250340	954,40	4059625230763	157	HG	26404400	381,21	4011097804224	113
HG	26250670	890,91	4059625230770	157	HG	26405000	55,84	4059625316351	182
HG	26250700	890,91	4059625230787	157	HG	26405670	78,16	4059625326589	182
HG	26250990	954,40	4059625230794	157	HG	26406000	53,40	4059625316344	184
HG	26251000	636,26	4011097975665	157	HG	26406670	74,79	4059625326565	184
HG	26252000	1.026,13	4011097975672	158	HG	26407000	71,23	4059625316337	184
HG	26253000	1.026,13	4011097975689	158	HG	26407670	99,76	4059625326541	184
HG	26254180	149,18	4011097975696	347	HG	26410400	79,69	4011097744872	120
HG	26257000	403,83	4059625196106	169	HG	26411400	95,07	4011097744865	120
HG	26258000	403,83	4059625196090	169	HG	26412400	79,69	4011097760285	121
HG	26270000	23,13	4059625299135	67	HG	26413400	95,07	4011097760292	121
HG	26270670	32,40	4059625339145	67	HG	26420400	75,61	4011097757025	120
HG	26271000	118,71	4059625302170	177	HG	26421400	90,39	4011097757018	120
HG	26271670	166,20	4059625339121	177	HG	26422670	149,79	4059625365793	93
HG	26272000	373,97	4059625328934	225	HG	26423670	149,79	4059625365816	93
HG	26272670	523,56	4059625330067	225	HG	26424400	75,61	4011097757049	121
HG	26273000	43,41	4059625325575	125	HG	26425400	90,39	4011097757032	121
HG	26274000	588,98	4059625328941	224	HG	26426670	676,11	4059625425626	222
HG	26275000	56,86	4059625333228	92	HG	26427670	676,11	4059625425596	226
HG	26276000	454,47	4059625314760	222	HG	26428670	676,11	4059625425565	222
HG	26276670	634,84	4059625339084	222	HG	26429670	676,11	4059625425558	226
HG	26277000	118,71	4059625302163	177	HG	26442000	326,49	4011097705941	149
HG	26277670	166,20	4059625339077	177	HG	26443000	326,49	4011097705958	149
HG	26278000	43,41	4059625325582	125	HG	26453000	32,40	4011097756868	133
HG	26279000	56,86	4059625333235	92	HG	26453140	48,61	4059625142448	133
HG	26281000	118,71	4059625302156	178	HG	26453340	48,61	4059625308509	133
HG	26281670	166,20	4059625339053	178	HG	26453670	45,24	4059625308523	133
HG	26282000	373,97	4059625315873	229	HG	26453700	45,24	4059625308516	133
HG	26282670	523,56	4059625339039	229	HG	26453990	48,61	4059625308530	133
HG	26283000	118,71	4059625302149	178	HG	26455000	32,40	4011097756851	133
HG	26283670	166,20	4059625339022	178	HG	26455140	48,61	4011097837291	133
HG	26284000	593,57	4059625328958	228	HG	26455340	48,61	4011097837284	133
HG	26285000	888,57	4059625326602	223	HG	26455670	45,24	4059625230947	133
HG	26286000	457,12	4059625314753	226	HG	26455700	45,24	4059625230954	133
HG	26286670	639,93	4059625330074	226	HG	26455990	48,61	4011097837390	133
HG	26287000	896,31	4059625326596	227	HG	26456000	192,39	4011097814803	131
HG	26289000	373,97	4059625339015	229	HG	26456400	192,39	4011097786902	131
HG	26289670	523,56	4059625339008	229	HG	26457000	32,40	4011097756875	134
HG	26318000	457,12	4059625338995	222	HG	26457140	48,61	4011097891873	134
HG	26319000	457,12	4059625338988	226	HG	26457340	48,61	4011097891866	134
HG	26320000	338,92	4011097804330	77	HG	26457670	45,24	4059625304778	134
HG	26322000	353,08	4011097804316	77	HG	26457700	45,24	4059625304761	134
HG	26322400	353,08	4011097787855	77	HG	26457990	48,61	4011097891972	134
HG	26323000	353,08	4011097804309	77	HG	26464000	283,38	4011097689678	171
HG	26324000	494,32	4011097804293	76	HG	26465000	283,38	4011097689685	171
HG	26326000	494,32	4011097804279	76	HG	26466000	533,14	4011097720562	150
HG	26328400	178,94	4011097787794	78	HG	26466400	533,14	4011097720555	150
HG	26329000	183,73	4011097787787	78	HG	26467000	487,39	4011097720548	150
HG	26330400	25,48	4011097780689	66	HG	26469000	487,39	4011097720524	150

## Indice articoli 2024 (HG = hansgrohe, AX = AXOR)

Marchio	Art. Nr.	Euro	EAN	Pagina	Marchio	Art. Nr.	Euro	EAN	Pagina
HG	26470000	533,14	4011097720500	149	HG	26566400	141,64	4011097767048	86
HG	26471180	119,32	4011097718637	347	HG	26567400	44,33	4011097791944	123
HG	26472000	526,31	4011097718620	160	HG	26568400	44,33	4011097791937	123
HG	26481000	526,31	4011097718613	160	HG	26569400	47,49	4011097791920	123
HG	26505000	58,69	4011097773810	111	HG	26570400	160,29	4011097744827	85
HG	26506000	66,13	4011097773803	111	HG	26571400	160,29	4011097736419	85
HG	26511000	82,13	4011097857046	114	HG	26572400	141,64	4011097744810	85
HG	26511400	82,13	4011097857039	114	HG	26573400	141,64	4011097736402	85
HG	26511600	82,13	4011097961286	114	HG	26574400	126,56	4011097744803	85
HG	26519000	23,84	4011097693200	114	HG	26575400	126,56	4011097736396	85
HG	26520000	110,66	4011097706047	61	HG	26579000	1.395,01	4059625320433	178
HG	26520140	166,20	4059625230824	61	HG	26580400	152,75	4011097753911	87
HG	26520340	166,20	4059625221297	61	HG	26581400	152,75	4011097736389	87
HG	26520400	110,66	4011097706085	61	HG	26582400	133,79	4011097753904	87
HG	26520670	155,09	4059625230817	61	HG	26583400	133,79	4011097736372	87
HG	26520700	155,09	4059625230800	61	HG	26584400	119,02	4011097753898	87
HG	26520990	166,20	4059625230961	61	HG	26585400	119,02	4011097736365	87
HG	26521000	110,66	4011097706054	60	HG	26586400	141,64	4011097767055	87
HG	26521400	110,66	4011097706092	60	HG	26590400	160,29	4011097753881	87
HG	26522000	300,91	4011097741956	165	HG	26591400	160,29	4011097736358	87
HG	26522400	300,91	4011097741963	165	HG	26592400	141,64	4011097753850	87
HG	26523000	300,91	4011097741970	165	HG	26593400	141,64	4011097736341	87
HG	26524000	300,91	4011097751993	167	HG	26594400	126,56	4011097753843	87
HG	26524400	300,91	4011097752006	167	HG	26595400	126,56	4011097736334	87
HG	26528000	300,91	4011097752068	167	HG	26600000	808,37	4011097754369	153
HG	26528400	300,91	4011097752075	167	HG	26601000	855,45	4011097754826	152
HG	26530000	110,66	4011097706764	60	HG	26604000	753,45	4011097754383	158
HG	26530140	166,20	4059625264027	60	HG	26605000	796,86	4011097754390	156
HG	26530340	166,20	4059625264010	60	HG	26620000	230,80	4011097706061	79
HG	26530400	110,66	4011097726663	60	HG	26620400	230,80	4011097706078	79
HG	26530670	155,09	4059625263990	60	HG	26621000	238,55	4011097706306	79
HG	26530700	155,09	4059625264003	60	HG	26621400	238,55	4011097706313	79
HG	26530990	166,20	4059625026830	60	HG	26622000	230,80	4011097711799	79
HG	26531000	110,66	4011097719115	60	HG	26622400	230,80	4011097712000	79
HG	26531140	166,20	4059625265925	60	HG	26623000	238,55	4011097712017	79
HG	26531340	166,20	4059625265901	60	HG	26623400	238,55	4011097712024	79
HG	26531400	110,66	4011097726946	60	HG	26626000	429,00	4011097691893	74
HG	26531670	155,09	4059625265888	60	HG	26626400	429,00	4011097692043	74
HG	26531700	155,09	4059625265895	60	HG	26630000	230,80	4011097719108	75
HG	26531990	166,20	4059625265918	60	HG	26630400	230,80	4011097726953	75
HG	26532400	61,85	4011097792057	90	HG	26631000	238,55	4011097719092	75
HG	26533400	59,10	4011097792040	90	HG	26631400	238,55	4011097726960	75
HG	26534400	64,81	4011097792033	90	HG	26632000	230,80	4011097719085	75
HG	26535400	61,85	4011097792026	90	HG	26633000	238,55	4011097719078	75
HG	26536400	69,19	4011097792019	90	HG	26640540	103,33	4059625301951	68
HG	26537400	66,13	4011097792002	90	HG	26640560	103,33	4059625301944	68
HG	26538400	71,64	4011097791999	90	HG	26640670	103,33	4059625301937	68
HG	26539400	69,19	4011097791982	90	HG	26640700	103,33	4059625301920	68
HG	26550000	141,64	4011097720067	60	HG	26690400	41,68	4011097791913	123
HG	26550400	141,64	4011097720050	60	HG	26691400	44,33	4011097791906	123
HG	26551000	141,64	4011097720043	60	HG	26692400	47,49	4011097791890	123
HG	26551400	141,64	4011097720036	60	HG	26693400	47,49	4011097791883	123
HG	26553400	69,19	4011097791975	90	HG	26694400	50,24	4011097791876	123
HG	26554400	61,85	4011097791968	90	HG	26700000	149,18	4011097808741	118
HG	26555400	64,81	4011097791951	90	HG	26701000	149,18	4011097808727	117
HG	26560400	152,75	4011097744858	85	HG	26720000	151,83	4011097758107	118
HG	26561400	152,75	4011097736228	85	HG	26720400	151,83	4011097758114	118
HG	26562400	133,79	4011097744841	86	HG	26721000	151,83	4011097758121	117
HG	26563400	133,79	4011097736433	85	HG	26721400	151,83	4011097758138	117
HG	26564400	119,02	4011097744834	86	HG	26723000	254,34	4011097770970	174
HG	26565400	119,02	4011097736426	86	HG	26723670	311,71	4059625413296	174

## Indice articoli 2024 (HG = hansgrohe, AX = AXOR)

Marchio	Art. Nr.	Euro	EAN	Pagina	Marchio	Art. Nr.	Euro	EAN	Pagina
HG	26724000	256,99	4011097770963	173	HG	26858140	637,20	4059625442692	130
HG	26724670	311,71	4059625413289	173	HG	26858340	637,20	4059625442685	130
HG	26726000	254,34	4011097770949	175	HG	26858670	546,60	4059625442678	130
HG	26726670	311,71	4059625413265	175	HG	26858700	556,99	4059625201367	130
HG	26727000	256,99	4011097770932	175	HG	26858990	637,20	4059625452295	130
HG	26727670	311,71	4059625413258	175	HG	26864000	123,30	4059625189696	58
HG	26790000	961,83	4011097801711	203	HG	26864140	184,95	4059625264935	58
HG	26791000	919,95	4011097801704	205	HG	26864340	184,95	4059625264911	58
HG	26792000	1.170,73	4011097801698	204	HG	26864670	160,49	4059625264904	58
HG	26793000	864,21	4011097806280	206	HG	26864700	160,49	4059625189702	58
HG	26794000	964,38	4011097806297	203	HG	26864990	184,95	4059625264928	58
HG	26800400	78,97	4011097744599	63	HG	26865000	123,30	4059625198544	58
HG	26801400	78,97	4011097736273	63	HG	26865140	184,95	4059625264973	58
HG	26802400	60,22	4011097744582	63	HG	26865340	184,95	4059625264959	58
HG	26803400	60,22	4011097736266	63	HG	26865670	160,49	4059625264942	58
HG	26804400	45,24	4011097744575	63	HG	26865700	160,49	4059625198575	58
HG	26805400	45,24	4011097736327	63	HG	26865990	184,95	4059625264966	58
HG	26806400	45,24	4011097752037	63	HG	26866000	103,94	4059625213407	59
HG	26810400	78,97	4011097750026	64	HG	26866140	155,70	4059625265710	59
HG	26811400	78,97	4011097736259	64	HG	26866340	155,70	4059625265673	59
HG	26812400	60,22	4011097750033	64	HG	26866670	135,22	4059625264980	59
HG	26813400	60,22	4011097736242	64	HG	26866700	135,22	4059625220054	59
HG	26814140	67,46	4059625346617	64	HG	26866990	155,70	4059625265703	59
HG	26814340	67,46	4059625346624	64	HG	26867000	103,94	4059625220085	59
HG	26814400	45,24	4011097750040	64	HG	26867140	155,70	4059625265758	59
HG	26814670	62,77	4059625346594	64	HG	26867340	155,70	4059625265734	59
HG	26814700	62,77	4059625346600	64	HG	26867670	135,22	4059625265727	59
HG	26814990	67,46	4059625346631	64	HG	26867700	135,22	4059625220092	59
HG	26815340	67,46	4059625346679	64	HG	26867990	155,70	4059625265741	59
HG	26815400	45,24	4011097736235	64	HG	26887000	97,42	4059625433393	132
HG	26815670	62,77	4059625346648	64	HG	26887140	145,92	4059625433362	132
HG	26815700	62,77	4059625346655	64	HG	26887340	145,92	4059625433331	132
HG	26815990	67,46	4059625346686	64	HG	26887670	136,24	4059625433300	132
HG	26816400	45,24	4011097752136	64	HG	26887700	136,24	4059625433270	132
HG	26840180	141,54	4059625241660	346	HG	26887990	145,92	4059625444221	132
HG	26842000	1.623,06	4059625241653	189	HG	26888000	97,42	4059625433249	131
HG	26842700	2.109,74	4059625241646	189	HG	26888140	145,92	4059625433218	131
HG	26843000	428,49	4059625201411	130	HG	26888340	145,92	4059625433188	131
HG	26843140	637,20	4059625442951	130	HG	26888670	136,24	4059625433157	131
HG	26843340	637,20	4059625442944	130	HG	26888700	136,24	4059625433126	131
HG	26843670	546,60	4059625442937	130	HG	26888990	145,92	4059625444238	131
HG	26843700	556,99	4059625201404	130	HG	26889000	97,42	4059625433096	131
HG	26843990	637,20	4059625454336	130	HG	26889140	145,92	4059625433065	131
HG	26844000	324,76	4059625201398	524	HG	26889340	145,92	4059625433034	131
HG	26844140	482,80	4059625442920	524	HG	26889670	136,24	4059625433003	131
HG	26844340	482,80	4059625442913	524	HG	26889700	136,24	4059625431276	131
HG	26844670	414,20	4059625442906	524	HG	26889990	145,92	4059625443286	131
HG	26844700	422,07	4059625201381	524	HG	26890140	1.508,73	4059625265970	203
HG	26844990	482,80	4059625452240	524	HG	26890340	1.508,73	4059625265956	203
HG	26851000	201,25	4059625216095	116	HG	26890670	1.408,77	4059625265932	203
HG	26851700	261,68	4059625216408	116	HG	26890700	1.408,77	4059625265949	203
HG	26852000	198,81	4059625216415	116	HG	26890990	1.508,73	4059625265963	203
HG	26852700	258,32	4059625216422	116	HG	26891140	1.499,05	4059625266021	203
HG	26853000	1.490,40	4059625468616	188	HG	26891340	1.499,05	4059625266007	203
HG	26853670	2.086,60	4059625468609	188	HG	26891670	1.400,00	4059625265987	203
HG	26853700	2.086,60	4059625468593	188	HG	26891700	1.400,00	4059625265994	203
HG	26856000	181,79	4059625216439	117	HG	26891990	1.499,05	4059625266014	203
HG	26856700	236,41	4059625216446	117	HG	26899670	935,85	4059625425541	224
HG	26857000	179,24	4059625216453	117	HG	26900670	935,85	4059625425510	228
HG	26857700	232,94	4059625216460	117	<b>27</b>				
HG	26858000	428,49	4059625201374	130	HG	27008400	3.140,05	4011097662251	230

## Indice articoli 2024 (HG = hansgrohe, AX = AXOR)

Marchio	Art. Nr.	Euro	EAN	Pagina	Marchio	Art. Nr.	Euro	EAN	Pagina
HG	27013400	346,36	4011097745152	99	HG	27337400	639,83	4011097720593	150
HG	27014400	353,59	4011097745169	99	HG	27355000	66,95	4011097815732	112
HG	27028400	4.111,36	4011097771106	190	HG	27356000	74,18	4011097815749	112
HG	27029400	4.698,61	4011097771120	190	HG	27361000	1.710,19	4011097971735	199
HG	27034000	391,81	4011097679679	101	HG	27362000	1.710,19	4011097971728	199
HG	27035000	400,37	4011097679686	101	HG	27363000	1.997,34	4011097971711	199
HG	27036000	660,31	4011097679303	95	HG	27364000	1.997,34	4011097971704	199
HG	27036400	660,31	4011097691824	95	HG	27370000	663,17	4011097625126	156
HG	27037000	669,69	4011097679310	95	HG	27371000	802,16	4011097625140	156
HG	27037400	669,69	4011097691831	95	HG	27375000	669,08	4011097655727	156
HG	27038000	600,29	4011097727936	98	HG	27376000	796,86	4011097691435	156
HG	27038400	600,29	4011097727943	98	HG	27378000	685,48	4011097720586	149
HG	27039000	609,77	4011097727950	97	HG	27378400	685,48	4011097720579	149
HG	27039400	609,77	4011097727967	97	HG	27380000	614,46	4011097625119	159
HG	27081400	346,36	4011097755243	100	HG	27381000	753,45	4011097625133	158
HG	27082400	353,59	4011097755250	100	HG	27388000	100,78	4011097783253	184
HG	27085000	428,80	4011097537566	101	HG	27389000	100,78	4011097783260	183
HG	27106400	4.698,61	4011097771113	190	HG	27389140	151,73	4059625234471	183
HG	27109400	4.111,36	4011097771090	190	HG	27389340	151,73	4059625234488	183
HG	27112000	1.748,71	4011097679549	195	HG	27389670	141,74	4059625234495	183
HG	27112400	1.748,71	4011097679556	195	HG	27389700	141,74	4059625234464	183
HG	27113000	1.905,63	4011097679563	196	HG	27389990	151,73	4059625234457	183
HG	27113400	1.905,63	4011097679570	196	HG	27393000	70,82	4011097769837	183
HG	27114000	1.337,13	4011097679587	193	HG	27393140	106,18	4059625234518	183
HG	27115000	1.069,85	4011097679594	193	HG	27393340	106,18	4059625234525	183
HG	27116000	1.069,85	4011097690117	193	HG	27393670	99,15	4059625234440	183
HG	27117000	1.353,64	4011097690124	193	HG	27393700	99,15	4059625234501	183
HG	27126000	2.076,62	4011097716954	194	HG	27393990	106,18	4059625234532	183
HG	27126400	2.076,62	4011097716947	194	HG	27405000	787,08	4011097592466	161
HG	27127000	2.460,89	4011097716930	194	HG	27405090	983,74	4011097815701	161
HG	27127400	2.460,89	4011097716923	194	HG	27411000	27,11	4011097112930	181
HG	27129000	1.291,07	4011097718132	191	HG	27412000	74,08	4011097112947	181
HG	27129400	1.291,07	4011097718125	191	HG	27413000	104,55	4011097112978	180
HG	27133000	1.533,19	4011097718118	191	HG	27413140	156,82	4011097819983	180
HG	27133400	1.533,19	4011097718101	191	HG	27413340	156,82	4011097819976	180
HG	27185000	850,56	4011097689692	210	HG	27413670	146,43	4059625264034	180
HG	27188000	850,56	4011097690148	210	HG	27413700	146,43	4059625264041	180
HG	27222000	799,20	4011097690155	212	HG	27413990	156,82	4011097820064	180
HG	27223000	1.104,60	4011097690162	211	HG	27414000	51,46	4011097614083	134
HG	27224000	645,94	4011097690179	213	HG	27418000	292,35	4011097470214	185
HG	27247400	422,99	4011097770000	207	HG	27424000	837,11	4011097592459	160
HG	27248400	422,99	4011097770024	207	HG	27424090	1.046,31	4011097806426	160
HG	27267000	550,67	4011097775944	214	HG	27438000	90,08	4011097113128	181
HG	27268000	553,32	4011097775937	214	HG	27441000	62,26	4011097537580	173
HG	27269000	508,28	4011097775920	216	HG	27443000	97,42	4011097537597	173
HG	27270000	451,72	4011097775913	217	HG	27446000	104,55	4011097759746	181
HG	27271000	550,67	4011097775906	218	HG	27454000	32,71	4011097113258	132
HG	27281000	553,32	4011097775890	218	HG	27454140	49,12	4011097892863	132
HG	27283000	2.076,62	4011097755205	194	HG	27454340	49,12	4011097892825	132
HG	27284000	508,28	4011097775883	220	HG	27454670	45,75	4059625266090	132
HG	27286000	1.748,71	4011097754246	195	HG	27454700	45,75	4059625266106	132
HG	27286400	1.748,71	4011097754253	195	HG	27454990	49,12	4011097113425	132
HG	27288000	2.076,62	4011097751245	197	HG	27458000	63,28	4011097113449	132
HG	27288400	2.076,62	4011097751238	197	HG	27461000	719,72	4011097528205	153
HG	27289000	451,72	4011097775876	221	HG	27463000	668,67	4011097528229	153
HG	27294000	1.026,64	4011097773896	168	HG	27467000	70,62	4011097759753	184
HG	27295000	1.026,64	4011097775500	166	HG	27474000	713,61	4011097413693	153
HG	27297000	1.425,38	4011097775524	151	HG	27477000	662,76	4011097413709	153
HG	27298000	762,62	4011097801681	219	HG	27478000	499,82	4011097415819	153
HG	27320000	762,62	4011097801674	215	HG	27492000	885,41	4011097583556	152
HG	27337000	639,83	4011097720609	150	HG	27493000	855,45	4011097563831	152



## Indice articoli 2024 (HG = hansgrohe, AX = AXOR)

Marchio	Art. Nr.	Euro	EAN	Pagina	Marchio	Art. Nr.	Euro	EAN	Pagina
HG	27494000	808,37	4011097563824	153	HG	27774000	172,52	4011097537412	88
HG	27505000	37,80	4011097678733	132	HG	27776000	139,40	4011097537528	88
HG	27506000	42,90	4011097678726	133	HG	27802000	281,75	4011097679600	75
HG	27521000	22,93	4011097157818	128	HG	27803000	290,62	4011097679624	75
HG	27558000	44,84	4011097570228	124	HG	27804000	53,40	4059625316320	183
HG	27559000	47,49	4011097570242	124	HG	27804670	74,79	4059625326527	183
HG	27576000	38,82	4011097663982	124	HG	27805000	71,23	4059625316313	183
HG	27577000	42,70	4011097663999	124	HG	27805670	99,76	4059625326503	183
HG	27592000	80,81	4011097537436	122	HG	27809000	55,84	4059625316306	180
HG	27593000	112,29	4011097537443	122	HG	27809670	78,16	4059625326480	180
HG	27594000	83,76	4011097537450	122	HG	27812400	261,17	4011097803265	102
HG	27607000	512,05	4059625137161	153	HG	27813400	272,48	4011097803272	102
HG	27609000	64,30	4011097626871	112	HG	27857000	292,45	4011097720005	79
HG	27611000	92,63	4011097537511	111	HG	27902670	29,55	4059625352892	539
HG	27614000	71,64	4011097570167	112	HG	27902700	29,55	4059625353035	539
HG	27615000	67,76	4011097570174	112	HG	27904670	35,46	4059625352885	539
HG	27620000	472,41	4059625137178	153	HG	27904700	35,46	4059625353028	539
HG	27623000	433,08	4059625137185	154	HG	27912670	22,42	4059625352861	539
HG	27623670	603,35	4059625340028	154	HG	27912700	22,42	4059625353004	539
HG	27623700	603,35	4059625340011	154	HG	27913670	16,51	4059625352854	539
HG	27630000	910,07	4059625196052	208	HG	27913700	16,51	4059625352991	539
HG	27633000	1.183,47	4059625154892	192	HG	27914670	7,03	4059625352847	540
HG	27633140	1.775,20	4059625230978	192	HG	27914700	7,03	4059625352984	540
HG	27633340	1.775,20	4059625230985	192	HG	27915670	29,55	4059625352830	540
HG	27633670	1.656,69	4059625230992	192	HG	27915700	29,55	4059625352977	540
HG	27633700	1.656,69	4059625231005	192	HG	27916670	12,94	4059625352823	541
HG	27633990	1.775,20	4059625231012	192	HG	27916700	12,94	4059625352960	541
HG	27636000	343,30	4011097587448	107	HG	27917670	23,64	4059625347331	541
HG	27640000	383,04	4011097857022	106	HG	27917700	23,64	4059625347348	541
HG	27640400	383,04	4011097857015	106	HG	27921670	22,42	4059625352816	542
HG	27645000	519,89	4011097857008	106	HG	27921700	22,42	4059625352953	542
HG	27646000	588,47	4011097856988	80	HG	27925670	11,21	4059625352809	542
HG	27648000	451,52	4011097856940	80	HG	27925700	11,21	4059625352946	542
HG	27648400	451,52	4011097856933	80	HG	27926670	35,46	4059625352793	541
HG	27649000	451,52	4011097856926	80	HG	27926700	35,46	4059625352939	541
HG	27652000	83,46	4011097607139	91	HG	27927670	46,16	4059625352786	543
HG	27654000	235,49	4059625154908	75	HG	27927700	46,16	4059625352922	543
HG	27660000	910,07	4059625196045	208	HG	27928670	35,46	4059625352779	542
HG	27667000	243,34	4059625154915	75	HG	27928700	35,46	4059625352915	542
HG	27668000	155,60	4059625157077	117	HG	27929670	5,81	4059625352762	540
HG	27669000	152,95	4059625157084	117	HG	27929700	5,81	4059625352908	540
HG	27671000	448,05	4059625214145	73	HG	27939670	2.481,37	4059625321546	159
HG	27672000	448,05	4059625214152	73	HG	27951000	1.670,34	4059625341155	155
HG	27673000	577,77	4059625214169	73	HG	27952000	1.835,52	4059625341179	159
HG	27674000	577,77	4059625214176	73	HG	27953000	1.408,67	4059625341186	169
HG	27687000	1.121,61	4059625196038	209	HG	27954000	1.409,07	4059625341193	172
HG	27694000	233,55	4059625261309	179	HG	27957000	758,03	4059625341216	175
HG	27694140	350,64	4059625266199	179	HG	27958000	817,14	4059625341223	174
HG	27694340	350,64	4059625266175	179	HG	27959670	2.249,54	4059625347157	155
HG	27694670	327,20	4059625266168	179	HG	27961670	1.919,29	4059625347164	172
HG	27694700	327,20	4059625261316	179	HG	27966670	83,15	4059625368398	544
HG	27694990	350,64	4059625266182	179	HG	27966700	83,15	4059625368381	544
HG	27704000	87,84	4011097710495	111	HG	27967670	62,67	4059625368374	543
HG	27728000	72,35	4011097664859	91	HG	27967700	62,67	4059625368367	543
HG	27729000	76,43	4011097664866	91	HG	27968670	75,71	4059625368350	544
HG	27762000	77,95	4011097570181	91	HG	27968700	75,71	4059625368336	544
HG	27763000	73,37	4011097570198	91	HG	27969670	77,65	4059625368312	544
HG	27764000	81,21	4011097610221	91	HG	27969700	77,65	4059625368305	544
HG	27766000	96,40	4011097570204	91	<b>28</b>				
HG	27771000	138,28	4011097537290	88	HG	28010000	376,62	4059625203026	336
HG	27772000	107,50	4011097537405	89	HG	28010140	564,83	4059625241639	336

## Indice articoli 2024 (HG = hansgrohe, AX = AXOR)

Marchio	Art. Nr.	Euro	EAN	Pagina	Marchio	Art. Nr.	Euro	EAN	Pagina
HG	28010340	564,83	4059625241622	336	HG	28324000	35,67	4011097594958	129
HG	28010670	527,23	4059625241615	336	HG	28328000	44,02	4011097734514	129
HG	28010700	527,23	4059625241608	336	HG	28331000	30,47	4011097487311	128
HG	28010990	564,83	4059625241592	336	HG	28331140	45,65	4011097830452	128
HG	28016000	77,95	4059625206676	338	HG	28331340	45,65	4011097830421	128
HG	28020000	376,62	4059625203002	336	HG	28331670	42,70	4059625273708	128
HG	28020140	559,84	4059625358849	336	HG	28331700	42,70	4059625273692	128
HG	28020340	559,84	4059625358856	336	HG	28331990	45,65	4011097830698	128
HG	28020670	522,54	4059625310731	336	HG	28346000	14,67	4011097116969	69
HG	28020700	522,54	4059625310748	336	HG	28387000	58,49	4059625214121	128
HG	28020990	559,84	4059625358863	336	HG	28387140	87,74	4059625231043	128
HG	28021000	194,83	4059625206690	338	HG	28387340	87,74	4059625231050	128
HG	28132000	46,16	4011097557854	137	HG	28387670	81,83	4059625231067	128
HG	28134000	50,75	4011097557861	137	HG	28387700	81,83	4059625231074	128
HG	28136000	48,30	4011097557847	137	HG	28387990	87,74	4059625231081	128
HG	28167000	20,89	4011097796055	138	HG	28414180	160,90	4011097591766	346
HG	28168000	21,81	4011097796062	138	HG	28417000	5.200,57	4011097591742	148
HG	28169000	27,51	4011097796079	138	HG	28418000	6.201,53	4011097591759	147
HG	28220000	37,80	4059625462850	136	HG	28423000	54,62	4011097570136	176
HG	28220140	56,70	4059625462843	136	HG	28424000	55,33	4011097570143	176
HG	28220340	56,70	4059625462836	136	HG	28425000	68,68	4011097570150	176
HG	28220670	52,90	4059625462829	136	HG	28433000	1.660,66	4011097660936	148
HG	28220700	52,90	4059625462812	136	HG	28462000	71,33	4011097607184	173
HG	28221210	56,70	4059625462805	137	HG	28535000	42,29	4011097537306	65
HG	28230000	43,20	4059625462799	136	HG	28536000	81,11	4011097537016	65
HG	28230140	64,80	4059625462782	136	HG	28537000	51,77	4011097537269	65
HG	28230340	64,80	4059625462775	136	HG	28561000	35,67	4011097570105	66
HG	28230670	60,50	4059625462768	136	HG	28562000	27,51	4011097570112	66
HG	28230700	60,50	4059625462751	136	HG	28563000	48,30	4011097570129	66
HG	28230820	64,80	4059625462744	136	HG	28585000	22,52	4011097664842	66
HG	28230990	64,80	4059625462737	136	HG	28587000	141,64	4011097679327	59
HG	28248000	57,78	4059625024799	138	HG	28587400	141,64	4011097679334	59
HG	28249000	55,23	4059625024782	138	HG	28588000	141,64	4011097679341	59
HG	28250210	60,80	4059625462720	137	HG	28588400	141,64	4011097679358	59
HG	28260000	40,50	4059625462713	136	HG	28631000	154,58	4011097487175	109
HG	28260140	60,80	4059625462690	136	HG	28631140	231,92	4059625231098	109
HG	28260340	60,80	4059625462676	136	HG	28631340	231,92	4059625229606	109
HG	28260670	56,70	4059625462652	136	HG	28631670	216,33	4059625231104	109
HG	28260700	56,70	4059625462638	136	HG	28631700	216,33	4059625231111	109
HG	28260820	60,80	4059625462614	136	HG	28631990	231,92	4059625231128	109
HG	28260990	60,80	4059625462607	136	HG	28632000	144,39	4011097487199	109
HG	28262000	14,67	4011097314044	139	HG	28632140	216,54	4059625231135	109
HG	28264000	20,89	4011097314051	139	HG	28632340	216,54	4059625231142	109
HG	28266000	15,79	4011097260860	139	HG	28632670	201,97	4059625231159	109
HG	28272000	29,86	4011097314013	138	HG	28632700	201,97	4059625231166	109
HG	28272140	44,53	4011097838779	138	HG	28632990	216,54	4059625231173	109
HG	28272340	44,53	4011097838748	138	HG	28672000	33,83	4011097118833	575
HG	28272450	37,30	4011097327099	138	HG	28672450	66,34	4011097118857	575
HG	28272670	37,30	4059625302125	138	HG	28678000	18,85	4011097537283	114
HG	28272700	37,30	4059625302132	138	HG	28679000	46,26	4011097487557	114
HG	28272990	44,53	4011097838984	138	HG	28742000	1.350,00	4059625489017	188
HG	28274000	33,83	4011097314020	138	HG	28742670	1.890,00	4059625489000	188
HG	28276000	32,20	4011097314037	138	HG	28742700	1.890,00	4059625488997	188
HG	28276140	48,20	4011097839677	138	HG	28743000	302,40	4059625488980	72
HG	28276340	48,20	4011097839639	138	HG	28743140	453,60	4059625488973	72
HG	28276450	40,15	4011097327150	138	HG	28743340	453,60	4059625488966	72
HG	28276670	44,94	4059625231029	138	HG	28743670	393,10	4059625488959	72
HG	28276700	44,94	4059625231036	138	HG	28743700	393,10	4059625488942	72
HG	28276800	48,20	4011097411804	138	HG	28743990	453,60	4059625488935	72
HG	28276990	48,20	4011097839950	138	HG	28744000	302,40	4059625488928	72
HG	28321000	25,58	4011097116587	129	HG	28744140	453,60	4059625488911	72

# Indice articoli 2024 (HG = hansgrohe, AX = AXOR)

Marchio	Art. Nr.	Euro	EAN	Pagina	Marchio	Art. Nr.	Euro	EAN	Pagina
HG	28744340	453,60	4059625488904	72	HG	31518000	192,08	4011097679419	444
HG	28744670	393,10	4059625488898	72	HG	31519000	233,66	4011097679426	445
HG	28744700	393,10	4059625488881	72	HG	31531000	238,24	4011097795201	444
HG	28744990	453,60	4059625488874	72	HG	31532000	231,41	4011097795218	444
HG	28745000	291,60	4059625488867	72	HG	31539000	115,86	4011097734026	444
HG	28745140	437,40	4059625488850	72	HG	31604000	115,86	4011097706160	444
HG	28745340	437,40	4059625488843	72	HG	31607000	146,33	4011097679433	444
HG	28745670	379,10	4059625488836	72	HG	31608000	201,15	4011097679440	444
HG	28745700	379,10	4059625488829	72	HG	31609000	243,13	4011097679457	445
HG	28745990	437,40	4059625488812	72	HG	31621000	146,33	4011097691510	444
HG	28746000	291,60	4059625488805	72	HG	31652000	254,75	4011097708584	383
HG	28746140	437,40	4059625487990	72	HG	31677000	47,69	4011097665290	318
HG	28746340	437,40	4059625487983	72	HG	31680000	328,63	4011097656694	382
HG	28746670	379,10	4059625487976	72	HG	31685000	254,75	4011097661155	382
HG	28746700	379,10	4059625487969	72	HG	31730000	115,86	4011097590769	444
HG	28746990	437,40	4059625487952	72	HG	31733000	109,03	4011097590783	444
HG	28760210	59,41	4059625361337	68	HG	31741180	147,86	4011097477237	341
HG	28787640	59,41	4059625361351	68	HG	31910000	148,98	4011097725819	445
HG	28788570	59,41	4059625361375	68	HG	31911000	182,71	4011097725833	445
HG	28911210	35,50	4059625479407	547	HG	31913000	190,45	4011097725864	446
HG	28912210	16,50	4059625479414	547	HG	31914000	141,44	4011097757421	445
HG	28913210	13,00	4059625479421	549	HG	31915000	170,58	4011097757438	445
HG	28915210	7,00	4059625479445	548	HG	31916000	153,46	4011097725857	451
HG	28916210	22,50	4059625479452	549	HG	31917000	174,76	4011097757445	445
HG	28917210	29,50	4059625479469	548	HG	31920000	115,86	4011097591506	447
HG	28918210	23,70	4059625479476	549	HG	31922000	115,86	4011097706177	447
<b>31</b>					HG	31926000	158,15	4011097646688	448
HG	31080000	313,85	4011097660967	376	HG	31927000	190,45	4011097728544	448
HG	31081000	386,71	4011097660974	377	HG	31931000	164,57	4011097629896	450
HG	31082000	403,93	4011097660981	376	HG	31938000	176,08	4011097646336	450
HG	31084000	289,91	4011097661001	376	HG	31940000	142,35	4011097591520	448
HG	31085000	377,85	4011097661018	378	HG	31945000	144,29	4011097602523	449
HG	31086000	412,80	4011097661025	378	HG	31946000	220,51	4011097602547	449
HG	31087000	395,47	4011097651231	377	HG	31947000	52,99	4011097602561	449
HG	31088000	281,45	4011097661032	376	HG	31960000	119,43	4011097591544	451
HG	31101000	814,89	4011097519227	510	HG	31964000	159,07	4011097708560	452
HG	31121000	313,85	4011097691527	376	HG	31965000	135,73	4011097602615	452
HG	31130000	124,52	4011097679396	446	<b>32</b>				
HG	31166000	263,82	4011097661049	377	HG	32500000	321,49	4011097812786	362
HG	31171000	594,59	4011097679112	447	HG	32500140	482,19	4059625229286	362
HG	31172000	539,76	4011097679129	447	HG	32500340	482,19	4059625229293	362
HG	31173000	622,41	4011097679136	447	HG	32500670	450,09	4059625231210	362
HG	31174000	595,40	4011097679143	447	HG	32500700	450,09	4059625231227	362
HG	31183000	369,29	4011097661056	376	HG	32500990	482,19	4059625229309	362
HG	31184000	395,27	4011097692319	376	HG	32501000	300,91	4011097812762	362
HG	31185000	360,22	4011097705149	376	HG	32502000	328,32	4011097812755	363
HG	31186000	272,17	4011097710402	376	HG	32503000	335,25	4011097812724	363
HG	31187000	395,47	4011097674056	377	HG	32506000	342,18	4011097812687	363
HG	31190000	932,08	4011097661063	381	HG	32507000	348,91	4011097812649	363
HG	31280000	313,85	4011097661070	378	HG	32507140	523,36	4059625229316	363
HG	31442000	932,08	4011097661100	381	HG	32507340	523,36	4059625229330	363
HG	31451000	421,76	4011097748450	380	HG	32507670	488,51	4059625212455	363
HG	31454000	272,17	4011097748443	380	HG	32507700	488,51	4059625212462	363
HG	31456000	254,75	4011097748467	382	HG	32507990	523,36	4059625229347	363
HG	31471000	2.055,73	4011097760667	379	HG	32508000	355,73	4011097812625	363
HG	31480000	388,54	4011097656687	379	HG	32511000	478,93	4011097812588	364
HG	31487000	421,76	4011097661124	380	HG	32511140	718,29	4059625222539	364
HG	31493000	272,17	4011097661131	380	HG	32511340	718,29	4059625222546	364
HG	31494000	260,86	4011097661148	380	HG	32511670	670,40	4059625231234	364
HG	31509000	158,66	4011097755847	444	HG	32511700	670,40	4059625231241	364
HG	31517000	158,66	4011097679402	444	HG	32511990	718,29	4059625222553	364

## Indice articoli 2024 (HG = hansgrohe, AX = AXOR)

Marchio	Art. Nr.	Euro	EAN	Pagina	Marchio	Art. Nr.	Euro	EAN	Pagina
HG	32512000	492,48	4011097812540	363	HG	32550000	820,80	4011097835211	372
HG	32512140	738,67	4059625229354	363	HG	32552000	820,80	4011097835198	372
HG	32512340	738,67	4059625229378	363	HG	32553000	615,78	4011097835181	373
HG	32512670	689,46	4059625231500	363	HG	32560000	287,46	4011097812373	374
HG	32512700	689,46	4059625231517	363	HG	32560140	431,04	4059625241585	374
HG	32512990	738,67	4059625229385	363	HG	32560340	431,04	4059625241578	374
HG	32514000	458,35	4011097810973	364	HG	32560670	402,40	4059625241561	374
HG	32515000	478,93	4011097835297	364	HG	32560700	402,40	4059625241554	374
HG	32515140	718,29	4059625229392	364	HG	32560990	431,04	4059625241547	374
HG	32515340	718,29	4059625229408	364	HG	32565000	266,88	4011097826066	374
HG	32515670	670,40	4059625231524	364	HG	32565140	400,26	4059625231883	374
HG	32515700	670,40	4059625231531	364	HG	32565340	400,26	4059625231890	374
HG	32515990	718,29	4059625229415	364	HG	32565670	373,67	4059625231906	374
HG	32520000	348,91	4011097812472	367	HG	32565700	373,67	4059625231913	374
HG	32520140	523,36	4059625229446	367	HG	32565990	400,26	4059625231920	374
HG	32520340	523,36	4059625229453	367	<b>40</b>				
HG	32520670	488,51	4059625231548	367	HG	40068000	21,09	4011097218939	538
HG	32520700	488,51	4059625231555	367	HG	40088000	21,09	4011097120461	538
HG	32520990	523,36	4059625229460	367	HG	40089000	66,34	4011097147208	538
HG	32522000	458,35	4011097812441	367	<b>41</b>				
HG	32525000	410,45	4011097835280	365	HG	41710000	33,22	4059625123140	534
HG	32526000	437,86	4011097835273	365	HG	41711000	10,09	4059625123089	535
HG	32526140	656,64	4059625229422	365	HG	41712000	66,44	4059625123010	534
HG	32526340	656,64	4059625204672	365	HG	41713000	53,19	4059625123102	534
HG	32526670	612,93	4059625231562	365	HG	41714000	46,57	4059625123133	533
HG	32526700	612,93	4059625231579	365	HG	41715000	33,22	4059625123058	533
HG	32526990	656,64	4059625229439	365	HG	41716000	53,19	4059625123003	534
HG	32530000	1.436,48	4011097835266	366	HG	41717000	33,22	4059625123126	536
HG	32531000	1.094,51	4011097835259	370	HG	41718000	33,22	4059625123041	533
HG	32532000	2.120,54	4011097835242	368	HG	41720000	93,14	4059625123027	535
HG	32532140	3.180,91	4059625229491	368	HG	41722000	46,57	4059625123034	536
HG	32532340	3.180,91	4059625229507	368	HG	41723000	46,57	4059625123119	536
HG	32532670	2.968,75	4059625231586	368	HG	41724000	33,22	4059625123065	535
HG	32532700	2.968,75	4059625231593	368	HG	41725000	19,97	4059625123096	535
HG	32532990	3.180,91	4059625229514	368	HG	41726000	33,22	4059625123072	536
HG	32540000	424,31	4011097812410	368	HG	41727000	146,33	4059625131374	537
HG	32540140	636,37	4059625231708	368	HG	41728000	239,26	4059625131381	537
HG	32540340	636,37	4059625229477	368	HG	41741000	43,61	4059625296868	525
HG	32540670	594,08	4059625231715	368	HG	41741140	65,32	4059625296851	525
HG	32540700	594,08	4059625231722	368	HG	41741340	69,70	4059625296844	525
HG	32540990	636,37	4059625231739	368	HG	41741670	61,04	4059625296837	525
HG	32542000	273,60	4059625007266	371	HG	41741700	61,04	4059625296820	525
HG	32543000	410,45	4011097835235	371	HG	41741990	65,32	4059625296813	525
HG	32543140	615,68	4059625231746	371	HG	41742000	11,01	4059625296325	525
HG	32543340	615,68	4059625231753	371	HG	41742140	16,41	4059625296318	525
HG	32543670	574,51	4059625231760	371	HG	41742340	17,42	4059625296301	525
HG	32543700	574,51	4059625231777	371	HG	41742670	15,18	4059625296295	525
HG	32543990	615,68	4059625231784	371	HG	41742700	15,18	4059625296288	525
HG	32545000	287,46	4011097826097	369	HG	41742990	16,41	4059625296271	525
HG	32545140	431,04	4059625231791	369	HG	41743000	81,11	4059625296264	526
HG	32545340	431,04	4059625229484	369	HG	41743140	121,57	4059625296257	526
HG	32545670	402,40	4059625231807	369	HG	41743340	129,72	4059625296240	526
HG	32545700	402,40	4059625231814	369	HG	41743670	113,52	4059625296233	526
HG	32545990	431,04	4059625231821	369	HG	41743700	113,52	4059625296226	526
HG	32546000	410,45	4011097826073	369	HG	41743990	121,57	4059625296219	526
HG	32546140	615,68	4059625231838	369	HG	41744000	60,53	4059625296806	528
HG	32546340	615,68	4059625231845	369	HG	41744140	90,69	4059625296790	528
HG	32546670	574,51	4059625231852	369	HG	41744340	96,81	4059625296783	528
HG	32546700	574,51	4059625231869	369	HG	41744670	84,68	4059625296776	528
HG	32546990	615,68	4059625231876	369	HG	41744700	84,68	4059625296769	528
HG	32548000	342,18	4011097835228	371	HG	41744990	90,69	4059625296752	528

## Indice articoli 2024 (HG = hansgrohe, AX = AXOR)

Marchio	Art. Nr.	Euro	EAN	Pagina	Marchio	Art. Nr.	Euro	EAN	Pagina
HG	41745000	53,19	4059625296561	530	HG	41756140	56,35	4059625296943	529
HG	41745140	79,89	4059625296554	530	HG	41756340	60,02	4059625296936	529
HG	41745340	85,19	4059625296547	530	HG	41756670	52,48	4059625296929	529
HG	41745670	74,59	4059625296530	530	HG	41756700	52,48	4059625296912	529
HG	41745700	74,59	4059625296523	530	HG	41756990	56,35	4059625296905	529
HG	41745990	79,89	4059625296516	530	HG	41759000	81,11	4059625297254	527
HG	41746000	37,50	4059625297131	530	HG	41759140	121,57	4059625297247	527
HG	41746140	56,35	4059625297124	530	HG	41759340	129,72	4059625297230	527
HG	41746340	60,02	4059625297117	530	HG	41759670	113,52	4059625297223	527
HG	41746670	52,48	4059625297100	530	HG	41759700	113,52	4059625297216	527
HG	41746700	52,48	4059625297094	530	HG	41759990	121,57	4059625297209	527
HG	41746990	56,35	4059625297087	530	HG	41770000	60,53	4059625297193	527
HG	41747000	60,53	4059625296202	526	HG	41770140	90,69	4059625297186	527
HG	41747140	90,69	4059625296196	526	HG	41770340	96,81	4059625297179	527
HG	41747340	96,81	4059625296189	526	HG	41770670	84,68	4059625297162	527
HG	41747670	84,68	4059625296172	526	HG	41770700	84,68	4059625297155	527
HG	41747700	84,68	4059625296165	526	HG	41770990	90,69	4059625297148	527
HG	41747990	90,69	4059625296158	526	HG	41771000	42,39	4059625296448	528
HG	41748000	37,50	4059625297377	529	HG	41771140	63,59	4059625296431	528
HG	41748140	56,35	4059625297360	529	HG	41771340	67,87	4059625296424	528
HG	41748340	60,02	4059625297353	529	HG	41771670	59,20	4059625296417	528
HG	41748670	52,48	4059625297346	529	HG	41771700	59,20	4059625296400	528
HG	41748700	52,48	4059625297339	529	HG	41771990	63,59	4059625296394	528
HG	41748990	56,35	4059625297322	529	HG	41772000	50,85	4059625296684	528
HG	41749000	37,50	4059625297070	531	HG	41772140	76,22	4059625296677	528
HG	41749140	56,35	4059625297063	531	HG	41772340	81,32	4059625296660	528
HG	41749340	60,02	4059625297056	531	HG	41772670	71,13	4059625296653	528
HG	41749670	52,48	4059625297049	531	HG	41772700	71,13	4059625296646	528
HG	41749700	52,48	4059625297032	531	HG	41772990	76,22	4059625296639	528
HG	41749990	56,35	4059625297025	531	HG	41773000	26,60	4059625296387	531
HG	41751000	174,86	4059625296745	526	HG	41773140	39,94	4059625296370	531
HG	41751140	262,19	4059625296738	526	HG	41773340	42,59	4059625296363	531
HG	41751340	279,72	4059625296721	526	HG	41773670	37,30	4059625296356	531
HG	41751670	244,66	4059625296714	526	HG	41773700	37,30	4059625296349	531
HG	41751700	244,66	4059625296707	526	HG	41773990	39,94	4059625296332	531
HG	41751990	262,19	4059625296691	526	HG	41774000	58,08	4059625296622	531
HG	41752000	53,19	4059625296509	530	HG	41774140	87,12	4059625296615	531
HG	41752140	79,89	4059625296493	530	HG	41774340	93,03	4059625296608	531
HG	41752340	85,19	4059625296486	530	HG	41774670	81,32	4059625296592	531
HG	41752670	74,59	4059625296479	530	HG	41774700	81,32	4059625296585	531
HG	41752700	74,59	4059625296462	530	HG	41774990	87,12	4059625296578	531
HG	41752990	79,89	4059625296455	530	HG	41775000	58,08	4059625296899	532
HG	41753000	59,20	4059625297018	529	HG	41775670	81,32	4059625296882	532
HG	41753140	88,96	4059625297001	529	HG	41775700	81,32	4059625296875	532
HG	41753340	94,87	4059625296998	529	HG	41790000	185,05	4059625321683	532
HG	41753670	82,95	4059625296981	529	HG	41790140	277,68	4059625321911	532
HG	41753700	82,95	4059625296974	529	HG	41790340	296,22	4059625321690	532
HG	41753990	88,96	4059625296967	529	HG	41790670	259,23	4059625321935	532
HG	41754000	37,50	4059625296141	527	HG	41790700	259,23	4059625321928	532
HG	41754140	56,35	4059625296134	527	HG	41790990	277,68	4059625321904	532
HG	41754340	60,02	4059625296127	527	HG	41791000	90,69	4059625321942	532
HG	41754670	52,48	4059625296110	527	HG	41791140	187,80	4059625321973	532
HG	41754700	52,48	4059625296103	527	HG	41791340	200,23	4059625321959	532
HG	41754990	56,35	4059625295892	527	HG	41791670	127,07	4059625321997	532
HG	41755000	23,03	4059625297315	525	HG	41791700	127,07	4059625321980	532
HG	41755140	34,44	4059625297308	525	HG	41791990	187,80	4059625321966	532
HG	41755340	36,79	4059625297292	525	<b>50</b>				
HG	41755670	32,20	4059625297285	525	HG	50001000	45,24	4011097146867	265
HG	41755700	32,20	4059625297278	525	HG	50001140	67,87	4011097820347	265
HG	41755990	34,44	4059625297261	525	HG	50001340	67,87	4011097820330	265
HG	41756000	37,50	4059625296950	529	HG	50001670	67,87	4059625324950	265

# Indice articoli 2024 (HG = hansgrohe, AX = AXOR)

Marchio	Art. Nr.	Euro	EAN	Pagina	Marchio	Art. Nr.	Euro	EAN	Pagina
HG	50001700	67,87	4059625324967	265	HG	56036450	481,99	4059625360989	235
HG	50001990	67,87	4011097820415	265	HG	56036610	481,99	4059625360972	235
HG	50100000	70,62	4011097369495	265	HG	56036670	441,63	4059625350515	235
HG	50100140	105,98	4011097820125	265	HG	56036700	441,63	4059625350508	235
HG	50100340	105,98	4011097820101	265	HG	56036800	200,64	4059625355398	235
HG	50100670	98,74	4059625266113	265	HG	56037000	320,58	4059625350492	235
HG	50100700	98,74	4059625266120	265	HG	56037450	512,86	4059625360965	235
HG	50100990	105,98	4011097820286	265	HG	56037610	512,86	4059625360958	235
HG	50105000	30,06	4011097716282	265	HG	56037670	470,17	4059625350454	235
<b>52</b>					HG	56037700	470,17	4059625350447	235
HG	52010000	41,58	4011097123349	269	HG	56037800	213,68	4059625355381	235
HG	52053000	29,65	4011097123431	269	HG	56038000	333,62	4059625350430	235
HG	52100000	164,47	4011097346199	266	HG	56038450	533,04	4059625360941	235
HG	52105000	92,42	4011097440804	267	HG	56038610	533,04	4059625360934	235
HG	52105140	138,48	4059625001400	267	HG	56038670	487,90	4059625350393	235
HG	52105340	138,48	4059625001370	267	HG	56038700	487,90	4059625350386	235
HG	52105670	129,31	4059625240182	267	HG	56038800	222,04	4059625355374	235
HG	52105700	129,31	4059625240199	267	HG	56040000	344,32	4059625350362	235
HG	52105990	138,48	4059625001707	267	HG	56040450	549,65	4059625360927	235
HG	52120000	235,59	4011097369563	266	HG	56040610	549,65	4059625360910	235
<b>53</b>					HG	56040670	504,61	4059625350324	235
HG	53002000	22,93	4011097123912	270	HG	56040700	504,61	4059625350317	235
HG	53010000	29,96	4011097123936	270	HG	56040800	229,17	4059625355367	235
HG	53428000	15,90	4011097124070	271	HG	56041000	351,45	4059625350300	235
HG	53428670	22,21	4059625346747	271	HG	56041450	561,57	4059625360903	235
HG	53428700	22,21	4059625346754	271	HG	56041610	561,57	4059625360897	235
HG	53493000	28,33	4011097124193	271	HG	56041670	514,09	4059625350263	235
HG	53493670	39,33	4059625315149	271	HG	56041700	514,09	4059625350256	235
HG	53493700	39,33	4059625315132	271	HG	56041800	233,86	4059625355350	235
HG	53555000	29,04	4011097124308	271	HG	56042000	381,11	4059625350249	236
HG	53646000	61,75	4011097124384	272	HG	56042450	610,18	4059625360880	236
HG	53990000	27,11	4011097125008	272	HG	56042610	610,18	4059625360873	236
<b>55</b>					HG	56042670	559,13	4059625350201	236
HG	55213000	39,33	4011097125121	269	HG	56042700	559,13	4059625350195	236
HG	55237000	30,47	4011097125138	270	HG	56042800	254,04	4059625355343	236
<b>56</b>					HG	56043000	461,81	4059625350188	232
HG	56010180	252,92	4059625355589	251	HG	56043140	567,48	4059625350171	232
HG	56011180	255,26	4059625355572	251	HG	56043340	567,48	4059625350164	232
HG	56012180	260,05	4059625355565	251	HG	56043670	461,81	4059625350157	232
HG	56013180	267,08	4059625355558	251	HG	56043700	461,81	4059625350140	232
HG	56014180	276,66	4059625355541	251	HG	56043800	330,05	4059625350133	232
HG	56015180	293,27	4059625355534	251	HG	56043990	567,48	4059625350126	232
HG	56016180	442,86	4059625355527	253	HG	56044000	473,73	4059625350119	232
HG	56017180	445,20	4059625355510	253	HG	56044140	581,75	4059625350102	232
HG	56018180	449,99	4059625355503	253	HG	56044340	581,75	4059625350096	232
HG	56019180	457,12	4059625355497	253	HG	56044670	473,73	4059625350089	232
HG	56020180	466,60	4059625355480	253	HG	56044700	473,73	4059625350072	232
HG	56021180	483,21	4059625355473	253	HG	56044800	338,31	4059625350065	232
HG	56022180	442,86	4059625355466	252	HG	56044990	581,75	4059625350058	232
HG	56023180	445,20	4059625355459	252	HG	56045000	515,21	4059625350041	232
HG	56024180	449,99	4059625355442	252	HG	56045140	632,80	4059625350034	232
HG	56025180	457,12	4059625355435	252	HG	56045340	632,80	4059625350027	232
HG	56026180	466,60	4059625355428	252	HG	56045670	515,21	4059625350010	232
HG	56027180	483,21	4059625355411	252	HG	56045700	515,21	4059625350003	232
HG	56029000	148,37	4059625350621	238	HG	56045800	368,06	4059625349991	232
HG	56030000	155,50	4059625350614	238	HG	56045990	632,80	4059625349984	232
HG	56031000	175,68	4059625350607	238	HG	56046000	528,35	4059625349977	232
HG	56032000	179,24	4059625350591	239	HG	56046140	649,41	4059625349960	232
HG	56033000	186,38	4059625350584	239	HG	56046340	649,41	4059625349953	232
HG	56034000	213,68	4059625350577	239	HG	56046670	528,35	4059625349946	232
HG	56036000	301,52	4059625350553	235	HG	56046700	528,35	4059625349939	232

## Indice articoli 2024 (HG = hansgrohe, AX = AXOR)

Marchio	Art. Nr.	Euro	EAN	Pagina	Marchio	Art. Nr.	Euro	EAN	Pagina
HG	56046800	377,54	4059625349922	232	HG	56063670	754,90	4059625489369	520
HG	56046990	649,41	4059625349915	232	HG	56063700	754,90	4059625489352	520
HG	56047000	568,70	4059625349908	232	HG	56063800	754,90	4059625489345	520
HG	56047140	698,12	4059625349892	232	HG	56064380	598,36	4059625443149	515
HG	56047340	698,12	4059625349885	232	HG	56064670	598,36	4059625351536	515
HG	56047670	568,70	4059625349878	232	HG	56064700	598,36	4059625351529	515
HG	56047700	568,70	4059625349861	232	HG	56065670	272,89	4059625430125	516
HG	56047800	406,07	4059625349854	232	HG	56065700	272,89	4059625430118	516
HG	56047990	698,12	4059625349847	232	HG	56065800	272,89	4059625430101	516
HG	56050000	461,81	4059625349816	233	HG	56067380	718,29	4059625443156	515
HG	56050140	567,48	4059625349809	233	HG	56067670	718,29	4059625351505	515
HG	56050340	567,48	4059625349793	233	HG	56067700	718,29	4059625351499	515
HG	56050670	461,81	4059625349786	233	HG	56070670	352,57	4059625351475	517
HG	56050700	461,81	4059625349779	233	HG	56070700	352,57	4059625351468	517
HG	56050800	330,05	4059625349762	233	HG	56070800	352,57	4059625351451	517
HG	56050990	567,48	4059625349755	233	HG	56073670	407,19	4059625351444	517
HG	56051000	473,73	4059625349748	233	HG	56073700	407,19	4059625351437	517
HG	56051140	581,75	4059625349731	233	HG	56073800	407,19	4059625351420	517
HG	56051340	581,75	4059625349724	233	HG	56076670	371,63	4059625351413	517
HG	56051670	473,73	4059625349717	233	HG	56076700	371,63	4059625351406	517
HG	56051700	473,73	4059625349700	233	HG	56076800	371,63	4059625351390	517
HG	56051800	338,31	4059625349694	233	HG	56079670	430,94	4059625351383	517
HG	56051990	581,75	4059625349687	233	HG	56079700	430,94	4059625351376	517
HG	56052000	515,21	4059625349670	233	HG	56079800	430,94	4059625351369	517
HG	56052140	632,80	4059625349663	233	HG	56082670	449,99	4059625351352	518
HG	56052340	632,80	4059625349656	233	HG	56082700	449,99	4059625351345	518
HG	56052670	515,21	4059625349649	233	HG	56082800	449,99	4059625351338	518
HG	56052700	515,21	4059625349632	233	HG	56085670	505,73	4059625351321	518
HG	56052800	368,06	4059625349625	233	HG	56085700	505,73	4059625351314	518
HG	56052990	632,80	4059625349618	233	HG	56085800	505,73	4059625351307	518
HG	56053000	528,35	4059625349601	234	HG	56088670	473,73	4059625351291	519
HG	56053140	649,41	4059625349595	234	HG	56088700	473,73	4059625351284	519
HG	56053340	649,41	4059625349588	234	HG	56088800	473,73	4059625351277	519
HG	56053670	528,35	4059625349571	234	HG	56089670	668,50	4059625489338	521
HG	56053700	528,35	4059625349564	234	HG	56089700	668,50	4059625489321	521
HG	56053800	377,54	4059625349557	234	HG	56089800	668,50	4059625489314	521
HG	56053990	649,41	4059625349540	234	HG	56090670	668,50	4059625489307	521
HG	56054000	568,70	4059625349533	234	HG	56090700	668,50	4059625488799	521
HG	56054140	698,12	4059625349526	234	HG	56090800	668,50	4059625488782	521
HG	56054340	698,12	4059625349519	234	HG	56091670	533,04	4059625351260	519
HG	56054670	568,70	4059625349502	234	HG	56091700	533,04	4059625351253	519
HG	56054700	568,70	4059625349496	234	HG	56091800	533,04	4059625351246	519
HG	56054800	406,07	4059625349489	234	HG	56092380	272,89	4059625445921	515
HG	56054990	698,12	4059625349472	234	HG	56092670	272,89	4059625430095	515
HG	56055800	127,07	4059625349465	245	HG	56092700	272,89	4059625430088	515
HG	56056000	23,74	4059625349441	245	HG	56093380	341,06	4059625445938	515
HG	56057380	410,76	4059625443132	514	HG	56093670	341,06	4059625430064	515
HG	56057670	410,76	4059625351598	514	HG	56093700	341,06	4059625430057	515
HG	56057700	410,76	4059625351581	514	HG	56094140	501,04	4059625349069	522
HG	56058670	420,10	4059625489420	516	HG	56094340	501,04	4059625349052	522
HG	56058700	420,10	4059625489413	516	HG	56094670	490,34	4059625349045	522
HG	56058800	420,10	4059625489406	516	HG	56094700	490,34	4059625349038	522
HG	56060670	754,90	4059625489390	519	HG	56094800	451,11	4059625349021	522
HG	56060700	754,90	4059625489383	519	HG	56094990	501,04	4059625349014	522
HG	56060800	754,90	4059625489376	519	HG	56095140	501,04	4059625349007	522
HG	56061380	466,60	4059625443125	514	HG	56095340	501,04	4059625348994	522
HG	56061670	466,60	4059625351567	514	HG	56095670	490,34	4059625348987	522
HG	56061700	466,60	4059625351550	514	HG	56095700	490,34	4059625348970	522
HG	56062670	823,86	4059625430156	520	HG	56095800	451,11	4059625348963	522
HG	56062700	823,86	4059625430149	520	HG	56095990	501,04	4059625348956	522
HG	56062800	823,86	4059625430132	520	HG	56096140	501,04	4059625348949	522

## Indice articoli 2024 (HG = hansgrohe, AX = AXOR)

Marchio	Art. Nr.	Euro	EAN	Pagina	Marchio	Art. Nr.	Euro	EAN	Pagina
HG	56096340	501,04	4059625348932	522	HG	56201800	433,38	4059625429693	240
HG	56096670	490,34	4059625348925	522	HG	56215670	415,80	4059625489710	237
HG	56096700	490,34	4059625348918	522	HG	56215700	415,80	4059625489703	237
HG	56096800	451,11	4059625348901	522	HG	56215800	297,00	4059625489697	237
HG	56096990	501,04	4059625348895	522	HG	56216670	438,50	4059625489741	237
HG	56097140	566,26	4059625348888	522	HG	56216700	438,50	4059625489734	237
HG	56097340	566,26	4059625348871	522	HG	56216800	313,20	4059625489727	237
HG	56097670	555,66	4059625348864	522	HG	56217670	461,20	4059625489772	237
HG	56097700	555,66	4059625348857	522	HG	56217700	461,20	4059625489765	237
HG	56097800	512,86	4059625348840	522	HG	56217800	329,40	4059625489758	237
HG	56097990	566,26	4059625348833	522	HG	56218670	506,50	4059625489802	237
HG	56098140	566,26	4059625348826	523	HG	56218700	506,50	4059625489796	237
HG	56098340	566,26	4059625348819	523	HG	56218800	361,80	4059625489789	237
HG	56098670	555,66	4059625348802	523	HG	56219000	367,20	4059625489536	241
HG	56098700	555,66	4059625348796	523	HG	56220000	383,40	4059625489529	241
HG	56098800	512,86	4059625348789	523	HG	56221000	399,60	4059625489512	241
HG	56098990	566,26	4059625348772	523	HG	56222000	415,80	4059625489505	241
HG	56099140	566,26	4059625348765	522	HG	56223000	448,20	4059625489499	241
HG	56099340	566,26	4059625348758	522	HG	56246800	102,72	4059625429686	246
HG	56099670	555,66	4059625348741	522	HG	56247670	149,79	4059625429679	247
HG	56099700	555,66	4059625348734	522	HG	56247800	107,00	4059625429662	247
HG	56099800	512,86	4059625348727	522	HG	56248800	111,27	4059625429655	246
HG	56099990	566,26	4059625348710	522	HG	56249670	161,82	4059625429648	247
HG	56100800	415,55	4059625351239	523	HG	56249800	115,55	4059625429631	247
HG	56112800	127,07	4059625348697	245	HG	56250670	434,40	4059625429624	246
HG	56158000	128,50	4059625488775	248	HG	56250800	310,29	4059625429617	246
HG	56161000	117,70	4059625488768	248	HG	56251670	449,38	4059625429600	246
HG	56162800	385,18	4059625430033	243	HG	56251800	320,99	4059625429594	246
HG	56163000	410,86	4059625430026	244	HG	56256000	754,90	4059625512173	247
HG	56164800	404,44	4059625430019	243	HG	56373000	15,39	4011097125282	259
HG	56165000	430,12	4059625430002	244	<b>58</b>				
HG	56166800	423,70	4059625429990	243	HG	58113000	296,43	4011097423913	264
HG	56167000	449,38	4059625429983	244	HG	58115180	134,81	4011097433103	263
HG	56168800	442,96	4059625429976	243	HG	58116180	189,02	4011097433110	263
HG	56169000	468,64	4059625429969	244	HG	58117000	195,65	4011097417479	261
HG	56170800	462,22	4059625429952	243	HG	58117140	293,47	4059625003732	261
HG	56171000	487,90	4059625429945	244	HG	58117340	293,47	4059625002599	261
HG	56172800	500,74	4059625429938	243	HG	58117670	273,91	4059625235683	261
HG	56173000	526,42	4059625429921	244	HG	58117700	273,91	4059625235676	261
HG	56174800	391,60	4059625429914	243	HG	58117820	293,47	4011097516615	261
HG	56175000	423,70	4059625429907	244	HG	58117990	293,47	4059625004050	261
HG	56176800	410,86	4059625429891	243	HG	58123000	329,34	4011097363363	262
HG	56177000	442,96	4059625429884	244	HG	58125180	146,74	4011097140223	261
HG	56178800	430,12	4059625429877	243	HG	58126180	205,74	4011097140230	262
HG	56179000	462,22	4059625429860	244	HG	58127000	212,87	4011097140247	260
HG	56180800	449,38	4059625429853	243	HG	58128000	252,51	4011097140353	260
HG	56181000	481,48	4059625429846	244	HG	58140180	58,80	4011097233543	257
HG	56182800	468,64	4059625429839	243	HG	58141180	90,59	4011097233574	258
HG	56183000	500,74	4059625429822	244	HG	58142000	83,66	4011097233598	257
HG	56184800	507,16	4059625429815	243	HG	58143000	83,66	4011097232874	258
HG	56185000	539,25	4059625429808	244	HG	58150000	98,54	4011097492650	259
HG	56186800	353,08	4059625429792	242	HG	58185000	26,49	4011097233581	256
HG	56187800	372,34	4059625429785	242	HG	58185140	39,64	4059625243985	256
HG	56188800	391,60	4059625429778	242	HG	58185340	39,64	4059625243992	256
HG	56189800	410,86	4059625429761	242	HG	58185670	37,09	4059625244203	256
HG	56190800	449,38	4059625429754	242	HG	58185700	37,09	4059625244210	256
HG	56196800	337,09	4059625429747	240	HG	58185990	39,64	4059625178706	256
HG	56197800	353,08	4059625429730	240	HG	58186000	40,56	4011097440347	256
HG	56198800	369,18	4059625429723	240	<b>60</b>				
HG	56199800	385,18	4059625429716	240	HG	60056000	69,50	4011097609751	249
HG	56200800	401,28	4059625429709	240	HG	60067000	84,88	4011097557694	249



# Indice articoli 2024 (HG = hansgrohe, AX = AXOR)

Marchio	Art. Nr.	Euro	EAN	Pagina	Marchio	Art. Nr.	Euro	EAN	Pagina
<b>71</b>					HG	71253670	152,80	4059625462133	473
HG	71070000	98,13	4011097738710	472	HG	71254000	129,41	4059625356135	473
HG	71070670	130,00	4059625460511	472	HG	71254670	161,80	4059625462157	473
HG	71071000	91,20	4011097738703	472	HG	71255000	122,28	4059625356128	473
HG	71071670	112,90	4059625460535	472	HG	71255670	152,80	4059625462171	473
HG	71072000	98,13	4011097738697	472	HG	71256000	194,73	4059625356111	476
HG	71072670	121,50	4059625460559	472	HG	71256670	243,30	4059625470299	476
HG	71073000	91,20	4011097738680	472	HG	71257000	200,64	4059625356067	474
HG	71073670	112,90	4059625460573	472	HG	71257670	250,70	4059625462195	474
HG	71077000	98,13	4011097738642	472	HG	71258000	194,73	4059625356036	474
HG	71077670	121,50	4059625460597	472	HG	71258670	243,30	4059625462218	474
HG	71090000	161,31	4011097738628	473	HG	71310000	560,86	4011097738338	481
HG	71090670	199,70	4059625461419	473	HG	71314000	390,58	4011097738291	481
HG	71091000	154,17	4011097738611	473	HG	71400000	140,32	4011097738260	478
HG	71091670	190,90	4059625461433	473	HG	71400670	173,80	4059625461686	478
HG	71100000	126,25	4011097738581	472	HG	71402000	191,78	4011097789507	478
HG	71100670	165,00	4059625461457	472	HG	71405000	147,35	4011097738246	479
HG	71101000	119,32	4011097738574	473	HG	71405670	182,50	4059625470237	479
HG	71101670	147,90	4059625461471	473	HG	71406000	52,48	4011097738239	479
HG	71102000	126,25	4011097738567	472	HG	71407000	231,31	4011097769967	479
HG	71102670	156,50	4059625461501	472	HG	71407670	286,50	4059625470213	479
HG	71103000	119,32	4011097738550	472	HG	71409000	197,99	4059625062463	480
HG	71103670	147,90	4059625461525	472	HG	71410000	110,36	4011097738222	439
HG	71107000	126,25	4011097738529	473	HG	71410670	136,70	4059625470206	439
HG	71107670	156,50	4059625461549	473	HG	71420000	89,06	4059625316290	494
HG	71120000	84,17	4011097738499	475	HG	71420670	124,62	4059625326442	494
HG	71120670	104,10	4059625461563	475	HG	71440000	116,37	4059625316283	492
HG	71130000	203,29	4011097738482	474	HG	71440670	162,94	4059625326428	492
HG	71130670	251,70	4059625462034	474	HG	71442000	199,42	4059625325353	495
HG	71131000	196,46	4011097738475	474	HG	71442670	276,66	4059625326381	495
HG	71131670	243,30	4059625462058	474	HG	71447000	677,64	4059625325612	493
HG	71133000	252,41	4011097738468	475	HG	71449000	41,58	4059625325438	494
HG	71170000	111,78	4011097783475	472	HG	71449670	58,18	4059625326374	494
HG	71170670	138,30	4059625461587	472	HG	71450000	138,89	4059625316269	502
HG	71171000	139,91	4011097783482	473	HG	71450670	194,43	4059625326350	502
HG	71171670	173,30	4059625461600	473	HG	71452000	239,36	4059625325377	506
HG	71200000	126,25	4011097738444	477	HG	71452670	335,05	4059625326312	506
HG	71200670	165,00	4059625461624	477	HG	71453000	138,89	4059625316245	503
HG	71201000	129,41	4059625395318	477	HG	71454000	116,37	4059625316238	492
HG	71201670	161,80	4059625462072	477	HG	71456000	296,83	4059625328583	495
HG	71203000	111,78	4059625076873	477	HG	71456670	415,55	4059625330036	495
HG	71204000	98,13	4011097753836	477	HG	71458000	45,14	4059625325322	504
HG	71204670	130,00	4059625461648	477	HG	71458670	63,18	4059625326305	504
HG	71210000	79,69	4059625321461	491	HG	71459000	296,83	4059625328590	505
HG	71210670	111,48	4059625326466	491	HG	71459670	415,55	4059625338872	505
HG	71211000	124,62	4059625325346	502	HG	71460000	89,06	4059625316221	505
HG	71211670	174,55	4059625326459	502	HG	71460670	124,62	4059625326282	505
HG	71215000	119,83	4059625329955	488	HG	71461000	239,36	4059625325360	496
HG	71218000	91,61	4059625404416	491	HG	71461670	335,05	4059625330043	496
HG	71218670	135,02	4059625404430	491	HG	71462000	287,15	4059625325384	506
HG	71219000	136,55	4059625404454	502	HG	71462670	402,10	4059625330050	506
HG	71219670	162,94	4059625404478	502	HG	71466000	116,37	4059625363713	493
HG	71220000	189,43	4011097738420	476	HG	71466670	162,94	4059625363706	493
HG	71220670	234,70	4059625470329	476	HG	71467000	154,38	4059625363690	493
HG	71221000	119,32	4011097738413	475	HG	71467670	216,03	4059625363683	493
HG	71222000	126,25	4011097738406	475	HG	71468000	133,79	4059625363676	503
HG	71251000	129,41	4059625356210	473	HG	71468670	187,39	4059625363669	503
HG	71251670	161,80	4059625462096	473	HG	71469000	177,41	4059625363652	503
HG	71252000	129,41	4059625356180	473	HG	71469670	248,43	4059625363645	503
HG	71252670	161,80	4059625462119	473	HG	71472000	182,40	4059625399880	504
HG	71253000	122,28	4059625356173	473	HG	71472670	199,01	4059625417355	504

## Indice articoli 2024 (HG = hansgrohe, AX = AXOR)

Marchio	Art. Nr.	Euro	EAN	Pagina	Marchio	Art. Nr.	Euro	EAN	Pagina
HG	71473000	179,24	4059625399873	494	HG	71600000	112,29	4011097737799	482
HG	71473670	194,22	4059625417379	494	HG	71600670	139,10	4059625461723	482
HG	71474000	324,76	4011097778563	438	HG	71605000	126,25	4011097737775	482
HG	71474140	487,08	4059625231982	438	HG	71605670	156,50	4059625470183	482
HG	71474340	487,08	4059625229583	438	HG	71606000	42,08	4011097737768	483
HG	71474670	454,58	4059625231999	438	HG	71607000	126,25	4011097754581	483
HG	71474700	454,58	4059625232002	438	HG	71640000	91,91	4059625316108	496
HG	71474990	487,08	4059625232019	438	HG	71640670	128,70	4059625325780	496
HG	71501000	283,59	4059625353370	490	HG	71646000	91,91	4059625310762	497
HG	71502000	257,91	4059625353363	490	HG	71647000	540,17	4059625325629	497
HG	71503000	214,91	4059625353356	491	HG	71649000	33,22	4059625321379	498
HG	71504000	236,41	4059625353349	491	HG	71649670	46,57	4059625338865	498
HG	71550000	79,69	4059625316214	486	HG	71650000	109,24	4059625315798	507
HG	71550670	111,48	4059625326268	486	HG	71650670	152,95	4059625325759	507
HG	71551000	104,14	4059625316207	486	HG	71656000	109,24	4059625405406	507
HG	71551670	144,70	4059625326244	486	HG	71658000	39,13	4059625325339	508
HG	71552000	136,55	4059625316191	487	HG	71658670	54,92	4059625338858	508
HG	71552670	191,16	4059625326220	487	HG	71662000	136,55	4059625399866	508
HG	71553000	201,86	4059625325407	489	HG	71662670	175,27	4059625417348	508
HG	71553670	282,57	4059625326190	489	HG	71663000	115,96	4059625399859	498
HG	71554000	166,20	4059625325414	488	HG	71663670	167,73	4059625417362	498
HG	71557000	91,61	4059625316184	486	HG	71666000	125,85	4011097769936	484
HG	71558000	71,43	4059625316177	486	HG	71667000	104,14	4059625363638	497
HG	71558670	99,86	4059625326169	486	HG	71667670	145,82	4059625363621	497
HG	71559000	115,96	4059625316160	486	HG	71668000	119,73	4059625363614	507
HG	71561000	124,62	4059625321447	499	HG	71668670	167,52	4059625363607	507
HG	71561670	174,55	4059625326138	499	HG	71700000	139,70	4011097770703	432
HG	71562000	162,63	4059625321430	499	HG	71701000	139,70	4011097770697	432
HG	71562670	227,75	4059625326114	499	HG	71702000	130,84	4011097770680	432
HG	71563000	201,86	4059625325476	501	HG	71703000	139,70	4011097770673	432
HG	71563670	282,57	4059625326084	501	HG	71704000	130,84	4011097770666	432
HG	71564000	198,30	4059625325483	500	HG	71706000	123,30	4011097770642	434
HG	71568000	136,55	4059625321416	499	HG	71710000	170,48	4011097770765	433
HG	71569000	116,37	4059625325452	499	HG	71710140	255,67	4059625232026	433
HG	71569670	162,94	4059625326015	499	HG	71710340	255,67	4059625229521	433
HG	71576000	142,46	4059625325421	489	HG	71710670	238,55	4059625232033	433
HG	71576670	199,42	4059625325933	489	HG	71710700	238,55	4059625232040	433
HG	71578000	154,38	4059625325315	501	HG	71710990	255,67	4059625232057	433
HG	71578670	216,03	4059625325919	501	HG	71711000	170,48	4011097770758	433
HG	71580000	95,79	4059625316153	486	HG	71712000	161,51	4011097770741	433
HG	71580670	134,20	4059625325896	486	HG	71712140	242,32	4059625265789	433
HG	71581000	148,37	4059625316146	487	HG	71712340	242,32	4059625147054	433
HG	71582000	128,19	4059625316139	487	HG	71712670	226,12	4059625265765	433
HG	71582670	179,55	4059625325889	487	HG	71712700	226,12	4059625265772	433
HG	71584000	79,69	4059625316122	486	HG	71712990	242,32	4059625035573	433
HG	71584670	111,48	4059625325865	486	HG	71713000	170,48	4011097770734	432
HG	71585000	104,14	4059625316115	486	HG	71713140	255,67	4059625232064	432
HG	71585670	144,70	4059625325858	486	HG	71713340	255,67	4059625232071	432
HG	71587000	464,46	4059625325599	487	HG	71713670	238,55	4059625232088	432
HG	71588000	601,92	4059625325605	487	HG	71713700	238,55	4059625232095	432
HG	71589000	105,50	4059625428030	486	HG	71713990	255,67	4059625232101	432
HG	71589670	146,80	4059625428047	486	HG	71714000	161,51	4011097770727	433
HG	71590000	174,55	4059625321409	499	HG	71714140	242,32	4059625265833	433
HG	71591000	154,38	4059625325469	499	HG	71714340	242,32	4059625265819	433
HG	71591670	216,03	4059625325834	499	HG	71714670	226,12	4059625265796	433
HG	71594000	124,62	4059625321386	499	HG	71714700	226,12	4059625265802	433
HG	71594670	174,55	4059625325797	499	HG	71714990	242,32	4059625265826	433
HG	71597000	732,46	4059625325643	500	HG	71716000	284,91	4011097770710	433
HG	71598000	80,80	4059625428054	486	HG	71716140	427,57	4059625232118	433
HG	71598670	113,20	4059625428061	486	HG	71716340	427,57	4059625229538	433
HG	71599000	475,80	4059625516386	487	HG	71716670	398,94	4059625232125	433

## Indice articoli 2024 (HG = hansgrohe, AX = AXOR)

Marchio	Art. Nr.	Euro	EAN	Pagina	Marchio	Art. Nr.	Euro	EAN	Pagina
HG	71716700	398,94	4059625232132	433	HG	71760340	288,68	4059625232385	441
HG	71716990	427,57	4059625232149	433	HG	71760670	269,32	4059625232392	441
HG	71717000	277,58	4011097770826	433	HG	71760700	269,32	4059625232408	441
HG	71717140	416,57	4059625265871	433	HG	71760990	288,68	4059625232415	441
HG	71717340	416,57	4059625198001	433	HG	71765000	154,17	4011097778327	441
HG	71717670	388,75	4059625265840	433	HG	71765140	231,31	4059625232422	441
HG	71717700	388,75	4059625265857	433	HG	71765340	231,31	4059625147061	441
HG	71717990	416,57	4059625265864	433	HG	71765670	215,93	4059625232439	441
HG	71718000	207,77	4059625338841	431	HG	71765700	215,93	4059625232446	441
HG	71719000	184,03	4059625338827	431	HG	71765990	231,31	4059625232453	441
HG	71720000	170,48	4011097770819	436	HG	71766000	61,75	4011097770895	442
HG	71720140	255,67	4059625250457	436	HG	71768000	154,17	4011097778310	442
HG	71720340	255,67	4059625250440	436	HG	71970000	35,26	4011097737737	319
HG	71720670	238,55	4059625250433	436	<b>72</b>				
HG	71720700	238,55	4059625250426	436	HG	72010000	170,48	4011097770048	422
HG	71720990	255,67	4059625250419	436	HG	72011000	170,48	4011097770116	422
HG	71721000	170,48	4011097770802	436	HG	72012000	161,51	4011097770109	422
HG	71729000	254,14	4011097770796	437	HG	72013000	170,48	4011097770093	422
HG	71730000	647,57	4011097782409	439	HG	72014000	161,51	4011097770086	422
HG	71732000	239,26	4011097770789	436	HG	72017000	154,17	4011097770055	424
HG	71733000	308,35	4011097770871	435	HG	72020000	201,25	4011097770161	422
HG	71733140	462,63	4059625232156	435	HG	72021000	192,39	4011097770154	422
HG	71733340	462,63	4059625229545	435	HG	72022000	201,25	4011097770147	422
HG	71733670	431,65	4059625232163	435	HG	72023000	192,39	4011097770130	422
HG	71733700	431,65	4059625232170	435	HG	72031000	308,35	4011097770246	422
HG	71733990	462,63	4059625170472	435	HG	72032000	300,91	4011097770239	422
HG	71734000	270,14	4011097778457	436	HG	72105000	339,12	4011097770307	423
HG	71734140	405,26	4059625232187	436	HG	72110000	263,11	4011097770291	424
HG	71734340	405,26	4059625232194	436	HG	72111000	293,78	4011097770284	424
HG	71734670	378,35	4059625232200	436	HG	72113000	540,48	4011097782546	423
HG	71734700	378,35	4059625232217	436	HG	72115000	663,78	4011097782522	423
HG	71734990	405,26	4059625232224	436	HG	72116000	654,91	4011097782515	423
HG	71740000	223,16	4011097770864	437	HG	72200000	201,25	4011097770260	425
HG	71740140	334,84	4059625232231	437	HG	72210000	110,46	4059625402412	457
HG	71740340	334,84	4059625221754	437	HG	72210670	140,11	4059625402405	457
HG	71740670	312,43	4059625232248	437	HG	72211000	116,27	4059625402146	465
HG	71740700	312,43	4059625232255	437	HG	72211670	145,67	4059625402139	465
HG	71740990	334,84	4059625232262	437	HG	72212000	124,52	4059625413074	457
HG	71745000	184,95	4011097770840	438	HG	72212670	158,25	4059625413067	457
HG	71745140	277,47	4059625232279	438	HG	72213000	130,23	4059625413050	465
HG	71745340	277,47	4059625232286	438	HG	72213670	162,73	4059625413043	465
HG	71745670	258,83	4059625232293	438	HG	72215000	160,29	4059625413036	455
HG	71745700	258,83	4059625232309	438	HG	72215670	200,44	4059625419595	455
HG	71745990	277,47	4059625232316	438	HG	72216000	166,10	4059625413029	463
HG	71746000	85,09	4011097770833	438	HG	72290000	263,11	4011097770253	425
HG	71747000	293,78	4011097791395	439	HG	72400000	254,14	4011097770383	426
HG	71748000	462,63	4011097788807	440	HG	72405000	208,59	4011097770352	427
HG	71748140	693,94	4059625232323	440	HG	72406000	355,43	4011097770345	427
HG	71748340	693,94	4059625232330	440	HG	72410000	130,84	4011097770420	427
HG	71748670	647,68	4059625232347	440	HG	72412000	1.938,24	4011097782508	426
HG	71748700	647,68	4059625232354	440	HG	72416000	694,45	4011097770314	428
HG	71748990	693,94	4059625232361	440	HG	72430000	93,75	4059625412978	460
HG	71754000	263,11	4011097782355	434	HG	72430670	117,29	4059625412961	460
HG	71754140	394,45	4059625246429	434	HG	72431000	98,23	4059625412954	467
HG	71754340	394,45	4059625246412	434	HG	72431670	122,79	4059625412947	467
HG	71754670	368,27	4059625246443	434	HG	72440000	132,27	4059625402122	458
HG	71754700	368,27	4059625246450	434	HG	72440670	165,28	4059625402115	458
HG	71754990	394,45	4059625246436	434	HG	72448000	185,87	4059625412862	459
HG	71755000	254,14	4011097782348	434	HG	72448670	197,58	4059625412855	459
HG	71760000	192,39	4011097770918	441	HG	72449000	49,12	4059625412848	459
HG	71760140	288,68	4059625232378	441	HG	72449670	61,34	4059625412831	459

## Indice articoli 2024 (HG = hansgrohe, AX = AXOR)

Marchio	Art. Nr.	Euro	EAN	Pagina	Marchio	Art. Nr.	Euro	EAN	Pagina
HG	72450000	138,58	4059625402078	466	HG	72585670	162,73	4059625418420	462
HG	72450670	173,23	4059625402061	466	HG	72586000	110,46	4059625418413	454
HG	72458000	187,80	4059625412817	467	HG	72586670	140,11	4059625418406	454
HG	72458670	200,23	4059625412800	467	HG	72587000	116,27	4059625418390	462
HG	72459000	51,15	4059625412794	467	HG	72587670	145,62	4059625418383	462
HG	72459670	63,89	4059625412787	467	HG	72588000	120,24	4059625418376	454
HG	72466000	140,42	4059625402047	458	HG	72588670	150,30	4059625418369	454
HG	72466670	175,47	4059625402030	458	HG	72589000	125,95	4059625418352	462
HG	72468000	147,14	4059625402023	466	HG	72589670	157,44	4059625418345	462
HG	72468670	183,93	4059625402016	466	HG	72590000	186,58	4059625418338	454
HG	72503000	90,18	4059625402399	456	HG	72590670	233,35	4059625418321	454
HG	72503670	112,80	4059625402382	456	HG	72591000	195,14	4059625418314	463
HG	72506000	94,46	4059625412732	464	HG	72591670	243,95	4059625418307	463
HG	72506670	118,00	4059625412725	464	HG	72600000	201,25	4011097770475	428
HG	72510000	110,46	4059625402375	454	HG	72605000	184,95	4011097770444	429
HG	72513000	110,46	4059625402337	454	HG	72606000	61,75	4011097770437	429
HG	72513670	140,11	4059625402320	454	HG	72640000	102,31	4059625401859	460
HG	72514000	96,50	4059625412695	454	HG	72640670	127,78	4059625401842	460
HG	72517000	120,24	4059625402290	454	HG	72648000	160,90	4059625412404	461
HG	72517670	150,30	4059625402283	454	HG	72648670	170,48	4059625412398	461
HG	72519000	120,24	4059625402276	454	HG	72649000	39,33	4059625412381	461
HG	72519670	150,30	4059625402269	454	HG	72649670	49,22	4059625412374	461
HG	72520000	114,54	4059625412657	454	HG	72650000	107,10	4059625401804	468
HG	72520670	143,17	4059625412640	454	HG	72650670	133,90	4059625401798	468
HG	72527000	134,71	4059625437919	454	HG	72658000	162,22	4059625412367	469
HG	72527670	168,44	4059625402207	454	HG	72658670	172,01	4059625412350	469
HG	72528000	180,97	4059625412619	457	HG	72659000	40,66	4059625412343	469
HG	72528670	226,12	4059625412602	457	HG	72659670	50,85	4059625412336	469
HG	72530000	228,46	4059625412596	456	HG	72667000	138,38	4059625401774	460
HG	72536000	168,34	4059625401699	455	HG	72667670	172,92	4059625401767	460
HG	72536670	210,42	4059625401682	455	HG	72668000	144,90	4059625401750	468
HG	72542000	180,97	4059625419557	455	HG	72668670	181,08	4059625401743	468
HG	72542670	226,12	4059625419540	455	<b>73</b>				
HG	72545000	195,14	4059625419502	463	HG	73001000	168,60	4059625473658	407
HG	72545670	243,95	4059625418796	463	HG	73001140	252,80	4059625473641	407
HG	72550000	116,27	4059625402009	462	HG	73001670	236,00	4059625473634	407
HG	72551000	141,13	4059625412565	462	HG	73001700	236,00	4059625473627	407
HG	72551670	176,39	4059625412558	462	HG	73002000	175,80	4059625473610	407
HG	72553000	116,27	4059625401989	462	HG	73002140	263,60	4059625473597	407
HG	72553670	145,62	4059625401972	462	HG	73002670	246,00	4059625473580	407
HG	72554000	101,29	4059625412527	462	HG	73002700	246,00	4059625473566	407
HG	72554670	126,56	4059625412510	462	HG	73004000	175,80	4059625507803	408
HG	72557000	125,95	4059625401941	463	HG	73004140	263,60	4059625526699	408
HG	72557670	157,44	4059625401934	463	HG	73004670	246,00	4059625526682	408
HG	72559000	125,95	4059625401927	462	HG	73004700	246,00	4059625526675	408
HG	72559670	157,44	4059625401910	462	HG	73010000	210,90	4059625473504	408
HG	72560000	120,24	4059625412480	462	HG	73010140	316,30	4059625473498	408
HG	72560670	150,30	4059625412473	462	HG	73010670	295,30	4059625473481	408
HG	72568000	188,92	4059625412442	465	HG	73010700	295,30	4059625473474	408
HG	72568670	236,10	4059625412435	465	HG	73011000	191,80	4059625473467	408
HG	72576000	202,98	4059625401873	464	HG	73011140	287,60	4059625473450	408
HG	72576670	253,83	4059625401866	464	HG	73011670	268,50	4059625473443	408
HG	72580000	186,58	4059625418512	455	HG	73011700	268,50	4059625473436	408
HG	72580670	233,35	4059625418505	455	HG	73012000	191,80	4059625473429	408
HG	72581000	195,14	4059625418499	463	HG	73012140	287,60	4059625473412	408
HG	72581670	243,95	4059625418482	463	HG	73012670	268,50	4059625473405	408
HG	72582000	180,97	4059625418475	455	HG	73012700	268,50	4059625473399	408
HG	72583000	189,53	4059625418468	463	HG	73013000	159,80	4059625473382	409
HG	72584000	124,52	4059625418451	454	HG	73013140	239,70	4059625473375	409
HG	72584670	158,25	4059625418444	454	HG	73013670	223,70	4059625473368	409
HG	72585000	130,23	4059625418437	462	HG	73013700	223,70	4059625473955	409

## Indice articoli 2024 (HG = hansgrohe, AX = AXOR)

Marchio	Art. Nr.	Euro	EAN	Pagina	Marchio	Art. Nr.	Euro	EAN	Pagina
HG	73014000	210,90	4059625473948	408	HG	73070140	504,60	4059625474037	405
HG	73014140	316,30	4059625473924	408	HG	73070670	471,00	4059625474020	405
HG	73014670	295,30	4059625473917	408	HG	73070700	471,00	4059625474013	405
HG	73014700	295,30	4059625473894	408	HG	73072000	327,70	4059625474006	405
HG	73016000	191,80	4059625526668	408	HG	73072140	491,50	4059625473986	405
HG	73016140	287,60	4059625526651	408	HG	73072670	458,70	4059625473979	405
HG	73016670	268,50	4059625526644	408	HG	73072700	458,70	4059625474556	405
HG	73016700	268,50	4059625526637	408	HG	73073000	336,40	4059625507834	405
HG	73018000	199,70	4059625507810	408	HG	73073140	504,60	4059625525494	405
HG	73018140	299,60	4059625526620	408	HG	73073670	471,00	4059625525487	405
HG	73018670	279,60	4059625526613	408	HG	73073700	471,00	4059625525470	405
HG	73018700	279,60	4059625526606	408	HG	73200000	210,90	4059625474495	410
HG	73020000	218,50	4059625473832	404	HG	73200140	316,30	4059625474488	410
HG	73020140	327,70	4059625473825	404	HG	73200670	295,30	4059625474471	410
HG	73020670	305,90	4059625473818	404	HG	73200700	295,30	4059625474464	410
HG	73020700	305,90	4059625473801	404	HG	73201000	195,30	4059625471029	400
HG	73021000	209,70	4059625473795	404	HG	73201140	292,90	4059625474457	400
HG	73021140	314,60	4059625473771	404	HG	73201670	273,50	4059625472163	400
HG	73021670	293,50	4059625473764	404	HG	73201700	273,50	4059625472156	400
HG	73021700	293,50	4059625473740	404	HG	73210000	279,60	4059625474440	409
HG	73023000	218,50	4059625473726	404	HG	73210670	391,40	4059625474433	409
HG	73023140	327,70	4059625473719	404	HG	73211000	258,90	4059625471012	399
HG	73023670	305,90	4059625473702	404	HG	73211670	362,40	4059625472149	399
HG	73023700	305,90	4059625473696	404	HG	73301000	156,10	4059625471005	397
HG	73024000	218,50	4059625507827	404	HG	73301140	234,00	4059625474426	397
HG	73024140	327,70	4059625526590	404	HG	73301670	218,50	4059625472132	397
HG	73024670	305,90	4059625526583	404	HG	73301700	218,50	4059625472125	397
HG	73024700	305,90	4059625526576	404	HG	73302000	162,80	4059625470992	397
HG	73030000	289,50	4059625483435	407	HG	73302140	244,10	4059625474402	397
HG	73030140	434,40	4059625483428	407	HG	73302670	227,90	4059625472118	397
HG	73030670	405,40	4059625483411	407	HG	73302700	227,90	4059625472101	397
HG	73030700	405,40	4059625483404	407	HG	73305000	162,80	4059625507056	398
HG	73040000	260,00	4059625474242	404	HG	73305140	244,10	4059625525463	398
HG	73040140	389,90	4059625474235	404	HG	73305670	227,90	4059625526910	398
HG	73040670	364,00	4059625474228	404	HG	73305700	227,90	4059625526903	398
HG	73040700	364,00	4059625474211	404	HG	73310000	195,30	4059625470985	398
HG	73041000	251,20	4059625474204	405	HG	73310140	292,90	4059625474334	398
HG	73041140	376,80	4059625474198	405	HG	73310670	273,50	4059625472095	398
HG	73041670	351,60	4059625474181	405	HG	73310700	273,50	4059625472088	398
HG	73041700	351,60	4059625474174	405	HG	73311000	177,60	4059625470978	398
HG	73042000	260,00	4059625526569	405	HG	73311140	266,30	4059625474327	398
HG	73042140	389,90	4059625526552	405	HG	73311670	248,50	4059625472071	398
HG	73042670	364,00	4059625526545	405	HG	73311700	248,50	4059625472064	398
HG	73042700	364,00	4059625526538	405	HG	73312000	177,60	4059625470961	398
HG	73051000	291,60	4059625483312	410	HG	73312140	266,30	4059625474310	398
HG	73051140	437,40	4059625483305	410	HG	73312670	248,50	4059625472057	398
HG	73051670	408,20	4059625483299	410	HG	73312700	248,50	4059625472040	398
HG	73051700	408,20	4059625483282	410	HG	73313000	148,00	4059625470954	399
HG	73053000	674,00	4059625471067	406	HG	73313140	221,90	4059625474303	399
HG	73053140	1.011,00	4059625471050	406	HG	73313670	207,10	4059625472033	399
HG	73053670	943,60	4059625471043	406	HG	73313700	207,10	4059625472026	399
HG	73053700	943,60	4059625471036	406	HG	73314000	195,30	4059625470947	398
HG	73060000	295,10	4059625474129	406	HG	73314140	292,90	4059625474280	398
HG	73060140	442,60	4059625474112	406	HG	73314670	273,50	4059625472019	398
HG	73060670	413,10	4059625474105	406	HG	73314700	273,50	4059625472002	398
HG	73060700	413,10	4059625474099	406	HG	73317000	177,60	4059625507063	398
HG	73063000	295,10	4059625507841	406	HG	73317140	266,30	4059625526897	398
HG	73063140	442,60	4059625526521	406	HG	73317670	248,50	4059625526880	398
HG	73063670	413,10	4059625526514	406	HG	73317700	248,50	4059625526873	398
HG	73063700	413,10	4059625526507	406	HG	73318000	184,90	4059625526866	398
HG	73070000	336,40	4059625474044	405	HG	73318140	277,30	4059625526859	398

## Indice articoli 2024 (HG = hansgrohe, AX = AXOR)

Marchio	Art. Nr.	Euro	EAN	Pagina	Marchio	Art. Nr.	Euro	EAN	Pagina
HG	73318670	258,90	4059625526842	398	HG	73372700	424,80	4059625475010	395
HG	73318700	258,90	4059625526835	398	HG	73373000	311,50	4059625507087	395
HG	73320000	202,30	4059625470930	394	HG	73373140	467,20	4059625526729	395
HG	73320140	303,40	4059625474815	394	HG	73373670	436,10	4059625526712	395
HG	73320670	283,20	4059625471999	394	HG	73373700	436,10	4059625526705	395
HG	73320700	283,20	4059625471982	394	HG	73410000	139,90	4059625470619	412
HG	73321000	194,20	4059625474808	394	HG	73410140	209,70	4059625483220	412
HG	73321140	291,30	4059625474785	394	HG	73410670	195,70	4059625483213	412
HG	73321670	271,80	4059625474778	394	HG	73410700	195,70	4059625483190	412
HG	73321700	271,80	4059625474754	394	HG	73411000	129,50	4059625470602	402
HG	73322000	202,30	4059625507070	394	HG	73411140	194,20	4059625470596	402
HG	73322140	303,40	4059625526828	394	HG	73411670	181,20	4059625470589	402
HG	73322670	283,20	4059625526811	394	HG	73411700	181,20	4059625470572	402
HG	73322700	283,20	4059625526804	394	HG	73420000	339,10	4059625474952	411
HG	73323000	202,30	4059625470923	394	HG	73420140	508,70	4059625474945	411
HG	73323140	303,40	4059625474730	394	HG	73420670	474,80	4059625474938	411
HG	73323670	283,20	4059625471975	394	HG	73420700	474,80	4059625474921	411
HG	73323700	283,20	4059625471968	394	HG	73422000	318,60	4059625470565	401
HG	73330000	268,20	4059625470916	397	HG	73422140	477,90	4059625474914	401
HG	73330140	402,20	4059625470909	397	HG	73422670	446,00	4059625470558	401
HG	73330670	375,40	4059625470893	397	HG	73422700	446,00	4059625470541	401
HG	73330700	375,40	4059625470886	397	HG	73440000	1.645,60	4059625470534	401
HG	73340000	240,70	4059625470831	395	HG	73440140	2.468,40	4059625470527	401
HG	73340140	361,00	4059625474686	395	HG	73440670	2.303,90	4059625470510	401
HG	73340670	337,00	4059625471951	395	HG	73440700	2.303,90	4059625470503	401
HG	73340700	337,00	4059625471944	395	HG	73443000	688,90	4059625483176	412
HG	73341000	232,60	4059625470824	395	HG	73443140	1.033,50	4059625483169	412
HG	73341140	348,90	4059625474679	395	HG	73443670	964,50	4059625483152	412
HG	73341670	325,60	4059625471937	395	HG	73443700	964,50	4059625483145	412
HG	73341700	325,60	4059625471920	395	HG	73445000	1.777,20	4059625471913	411
HG	73342000	240,70	4059625526798	395	HG	73445140	2.665,90	4059625471906	411
HG	73342140	361,00	4059625526781	395	HG	73445670	2.488,20	4059625471791	411
HG	73342670	337,00	4059625526774	395	HG	73445700	2.488,20	4059625471784	411
HG	73342700	337,00	4059625526767	395	HG	73447000	638,00	4059625470480	402
HG	73350000	242,20	4059625470817	400	HG	73447140	956,90	4059625470473	402
HG	73350140	363,40	4059625470800	400	HG	73447670	893,10	4059625470466	402
HG	73350670	339,10	4059625470794	400	HG	73447700	893,10	4059625470459	402
HG	73350700	339,10	4059625470787	400	HG	73561000	79,69	4059625131503	537
HG	73351000	270,40	4059625470770	400	HG	73620000	240,80	4059625474907	412
HG	73351140	405,00	4059625470763	400	HG	73620140	361,30	4059625474891	412
HG	73351670	378,00	4059625470756	400	HG	73620670	337,20	4059625474884	412
HG	73351700	378,00	4059625470749	400	HG	73620700	337,20	4059625474877	412
HG	73353000	624,00	4059625470732	396	HG	73622000	222,50	4059625470404	403
HG	73353140	936,00	4059625470725	396	HG	73622140	333,70	4059625474860	403
HG	73353670	873,70	4059625470718	396	HG	73622670	311,50	4059625470398	403
HG	73353700	873,70	4059625470701	396	HG	73622700	311,50	4059625470381	403
HG	73360000	272,40	4059625474624	396	<b>75</b>				
HG	73360140	408,60	4059625474617	396	HG	75010000	172,11	4059625335246	414
HG	73360670	381,30	4059625474600	396	HG	75010670	240,99	4059625335208	414
HG	73360700	381,30	4059625474594	396	HG	75010700	240,99	4059625335161	414
HG	73364000	272,40	4059625507094	396	HG	75012000	163,86	4059625335109	414
HG	73364140	408,60	4059625526750	396	HG	75012670	229,38	4059625335086	414
HG	73364670	381,30	4059625526743	396	HG	75012700	229,38	4059625335062	414
HG	73364700	381,30	4059625526736	396	HG	75020000	195,85	4059625334980	414
HG	73370000	311,50	4059625475102	395	HG	75020670	274,21	4059625334942	414
HG	73370140	467,20	4059625475096	395	HG	75020700	274,21	4059625334904	414
HG	73370670	436,10	4059625475089	395	HG	75022000	187,60	4059625334843	414
HG	73370700	436,10	4059625475072	395	HG	75022670	262,70	4059625334829	414
HG	73372000	303,40	4059625475065	395	HG	75022700	262,70	4059625334805	414
HG	73372140	455,10	4059625475041	395	HG	75023000	195,85	4059625399835	414
HG	73372670	424,80	4059625475034	395	HG	75023670	274,21	4059625399828	414

## Indice articoli 2024 (HG = hansgrohe, AX = AXOR)

Marchio	Art. Nr.	Euro	EAN	Pagina	Marchio	Art. Nr.	Euro	EAN	Pagina
HG	75023700	274,21	4059625399811	414	HG	75615700	265,96	4059625358580	420
HG	75024000	187,60	4059625399804	414	HG	75617000	241,90	4059625471258	324
HG	75024670	262,70	4059625399699	414	HG	75617140	362,90	4059625482872	324
HG	75024700	262,70	4059625399682	414	HG	75617670	338,00	4059625471241	324
HG	75030000	290,82	4059625334751	415	HG	75617700	338,00	4059625471234	324
HG	75030670	407,19	4059625335727	415	HG	75618000	241,90	4059625471227	322
HG	75030700	407,19	4059625335697	415	HG	75618140	362,90	4059625482865	322
HG	75032000	282,57	4059625335659	415	HG	75618670	338,00	4059625471197	322
HG	75032670	395,58	4059625335642	415	HG	75618700	338,00	4059625471173	322
HG	75032700	395,58	4059625335635	415	HG	75620000	228,77	4059625336151	420
HG	75033000	296,83	4059625322710	416	HG	75620670	320,27	4059625336137	420
HG	75033670	415,55	4059625337387	416	HG	75620700	320,27	4059625336113	420
HG	75033700	415,55	4059625337356	416	<b>76</b>				
HG	75040000	301,52	4059625335598	415	HG	76010000	202,98	4059625336083	386
HG	75040670	422,17	4059625335567	415	HG	76010670	284,30	4059625334430	386
HG	75040700	422,17	4059625335536	415	HG	76010700	284,30	4059625334447	386
HG	75042000	293,27	4059625335499	415	HG	76020000	225,61	4059625335871	386
HG	75042670	410,56	4059625335468	415	HG	76020670	315,79	4059625334423	386
HG	75042700	410,56	4059625335437	415	HG	76020700	315,79	4059625334416	386
HG	75050000	269,53	4059625337318	416	HG	76023000	231,52	4059625335758	386
HG	75050670	377,34	4059625337295	416	HG	76023670	324,14	4059625334409	386
HG	75050700	377,34	4059625337271	416	HG	76023700	324,14	4059625334393	386
HG	75200000	195,85	4059625335369	417	HG	76024000	237,43	4059625334461	386
HG	75200670	274,21	4059625335345	417	HG	76024670	332,40	4059625334386	386
HG	75200700	274,21	4059625335321	417	HG	76024700	332,40	4059625334379	386
HG	75410000	142,46	4059625322727	419	HG	76033000	329,44	4059625338124	388
HG	75410670	199,42	4059625337219	419	HG	76033670	461,30	4059625338094	388
HG	75410700	199,42	4059625337196	419	HG	76033700	461,30	4059625338063	388
HG	75414000	265,70	4059625459737	325	HG	76034000	344,32	4059625338025	388
HG	75414140	398,50	4059625482940	325	HG	76034670	481,99	4059625337998	388
HG	75414670	371,50	4059625471593	325	HG	76034700	481,99	4059625337967	388
HG	75414700	371,50	4059625471579	325	HG	76050000	315,79	4059625337929	388
HG	75415000	213,68	4059625358504	418	HG	76050670	442,14	4059625337899	388
HG	75415670	299,18	4059625358511	418	HG	76050700	442,14	4059625337868	388
HG	75415700	299,18	4059625358528	418	HG	76051000	284,30	4059625337820	388
HG	75416000	332,40	4059625358535	418	HG	76051670	398,02	4059625337813	388
HG	75416670	465,38	4059625358542	418	HG	76051700	398,02	4059625337806	388
HG	75416700	465,38	4059625358559	418	HG	76060000	314,57	4059625336564	387
HG	75417000	265,70	4059625471555	324	HG	76060670	440,41	4059625336557	387
HG	75417140	398,50	4059625482933	324	HG	76060700	440,41	4059625336540	387
HG	75417670	371,50	4059625471524	324	HG	76063000	373,97	4059625336533	387
HG	75417700	371,50	4059625471500	324	HG	76063670	523,56	4059625336496	387
HG	75418000	265,70	4059625471470	322	HG	76063700	523,56	4059625336441	387
HG	75418140	398,50	4059625482926	322	HG	76070000	332,40	4059625334454	386
HG	75418670	371,50	4059625471432	322	HG	76070670	465,38	4059625334362	386
HG	75418700	371,50	4059625471401	322	HG	76070700	465,38	4059625334355	386
HG	75420000	326,59	4059625335291	418	HG	76200000	231,52	4059625336823	389
HG	75420670	457,12	4059625335260	418	HG	76200670	324,14	4059625336816	389
HG	75420700	457,12	4059625336199	418	HG	76200700	324,14	4059625336809	389
HG	75444000	676,72	4059625322703	419	HG	76410000	189,94	4059625337738	391
HG	75444670	947,36	4059625337080	419	HG	76410670	265,96	4059625337714	391
HG	75444700	947,36	4059625337073	419	HG	76410700	265,96	4059625337691	391
HG	75445000	1.602,68	4059625322697	417	HG	76415000	219,59	4059625357637	390
HG	75445670	2.243,84	4059625337035	417	HG	76415670	307,53	4059625357644	390
HG	75445700	2.243,84	4059625336991	417	HG	76415700	307,53	4059625357651	390
HG	75614000	241,90	4059625471289	325	HG	76416000	338,31	4059625357668	390
HG	75614140	362,90	4059625482889	325	HG	76416670	473,73	4059625357675	390
HG	75614670	338,00	4059625471272	325	HG	76416700	473,73	4059625357682	390
HG	75614700	338,00	4059625471265	325	HG	76420000	336,37	4059625336793	390
HG	75615000	189,94	4059625358566	420	HG	76420670	470,88	4059625336762	390
HG	75615670	265,96	4059625358573	420	HG	76420700	470,88	4059625336731	390

**Indice articoli 2024 (HG = hansgrohe, AX = AXOR)**

Marchio	Art. Nr.	Euro	EAN	Pagina
HG	76444000	819,17	4059625337592	391
HG	76444670	1.146,88	4059625337585	391
HG	76444700	1.146,88	4059625337578	391
HG	76445000	1.780,80	4059625322734	389
HG	76445670	2.493,09	4059625337530	389
HG	76445700	2.493,09	4059625337493	389
HG	76615000	195,85	4059625357606	392
HG	76615670	274,21	4059625357613	392
HG	76615700	274,21	4059625357620	392
HG	76620000	249,35	4059625336694	392
HG	76620670	349,01	4059625336670	392
HG	76620700	349,01	4059625336656	392
<b>92</b>				
HG	92373000	235,19	4011097767062	579
HG	92601000	152,54	4011097133249	579
HG	92631000	235,19	4011097133546	579
HG	92730000	53,80	4011097222776	577
HG	92996000	26,49	4059625026632	578
<b>93</b>				
HG	93500000	15,59	4059625222478	333
HG	93579880	7,95	4059625142677	315
<b>94</b>				
HG	94008000	33,83	4011097326849	581
HG	94009000	33,83	4011097326894	580
HG	94074000	13,04	4011097242606	584
HG	94077000	33,83	4011097345024	582
HG	94142000	26,49	4011097183800	581
HG	94149000	26,49	4011097178745	580
HG	94246000	2,96	4011097134888	582
HG	94282000	117,49	4011097239040	579
<b>95</b>				
HG	95014000	53,80	4011097404332	582
HG	95282000	17,32	4011097633152	578
HG	95455000	26,49	4011097642864	578
HG	95758000	94,56	4011097730738	582
<b>96</b>				
HG	96026000	21,09	4011097136011	583
HG	96083000	26,49	4011097136264	583
HG	96153000	26,49	4011097136745	583
HG	96170000	66,34	4011097136844	575
HG	96189000	4,89	4011097176482	584
HG	96190000	66,34	4011097176499	575
HG	96190450	81,11	4011097178172	575
HG	96190840	117,49	4011097178202	575
HG	96339000	66,34	4011097363295	577
HG	96509000	81,11	4011097439914	581
HG	96615000	42,90	4011097391502	334
HG	96633000	117,49	4011097450681	580
HG	96783000	81,11	4011097477077	577
<b>97</b>				
HG	97205000	4,89	4011097654805	584
HG	97651000	81,11	4011097504520	575
HG	97685000	53,80	4011097592824	577
<b>98</b>				
HG	98282000	94,56	4011097606460	580
HG	98283000	66,34	4011097606453	581
HG	98520000	81,11	4011097599489	575
HG	98753000	33,83	4011097554235	576
HG	98996000	7,95	4011097592817	584






	<b>Rainfinity</b>	<b>Raindance Select S</b>	<b>Raindance Select E</b>
Finitura			
Dimensione soffione	130	100	120/150
Portata	8,5/14	9/13,8	8,5 - 16,4
EcoSmart+	-	-	-
EcoSmart	■	■	■
Select	■	-	■
QuickClean	■	■	■
AirPower	-	-	■
Numero di getti	3	1	3
PowderRain	■	■	-
IntensePowderRain	■	-	-
Rain	-	-	■
IntenseRain	-	-	-
Mono	■	-	-
<b>prezzo in €</b>	<b>123,30 - 184,95</b>	<b>103,94 - 155,70</b>	<b>110,66 - 167,93</b>
<b>da pagina</b>	<b>58</b>	<b>58</b>	<b>59</b>

	<b>Croma Select E / Croma E</b>	<b>Croma 100</b>	<b>Crometta</b>	<b>Crometta 85</b>	<b>Vernis Blend</b>
Finitura					
Dimensione soffione	110	100	100	85	100
Portata	7 - 16	9 - 19	5,7 - 14	6 - 17	5,2 - 15,2
EcoSmart+	■	-	■	■	■
EcoSmart	■	■	■	-	■
Select	■	-	-	-	-
QuickClean	■	■	■	■	■
AirPower	-	-	-	-	-
Numero di getti	1/3	3/4	1/2	1 - 3	2
PowderRain	-	-	-	-	-
IntensePowderRain	-	-	-	-	-
Rain	■	■	■	-	■
IntenseRain	■	-	■	-	■
Mono	-	■	-	■	-
<b>prezzo in €</b>	<b>45,24 - 78,97</b>	<b>42,29 - 81,11</b>	<b>22,52 - 28,02</b>	<b>22,52 - 48,30</b>	<b>23,13 - 32,40</b>
<b>da pagina</b>	<b>64</b>	<b>65</b>	<b>65</b>	<b>66</b>	<b>67</b>

	Pulsify Planet Edition	Pulsify Select S / Pulsify S	Pulsify S / Pulsify E	Croma Select S / Croma S
Finitura				
Dimensione soffione	105	105	100	110
Portata	5,7	5,7 - 13,5	5 - 8,5	7 - 16
EcoSmart+	■	■	■	■
EcoSmart	-	■	■	■
Select	■	■	-	■
QuickClean	■	■	■	■
AirPower	-	-	-	-
Numero di getti	3	1/3	1	1/3
PowderRain	■	■	■	-
IntensePowderRain	-	-	-	-
Rain	-	-	-	■
IntenseRain	■	■	-	■
Mono	-	■	-	-
<b>prezzo in €</b>	<b>62,40</b>	<b>31,49 - 62,40</b>	<b>57,80 - 86,70</b>	<b>45,24 - 78,97</b>
<b>da pagina</b>	61	61	62	63

	Jocolino			DogShower
Finitura				
Dimensione soffione	27	27	27	150
Portata	11	11	11	7,6
EcoSmart+	-	-	-	-
EcoSmart	-	-	-	■
Select	-	-	-	■
QuickClean	-	-	-	-
AirPower	-	-	-	-
Numero di getti	2	2	2	3
PowderRain	-	-	-	-
IntensePowderRain	-	-	-	-
Rain	■	■	■	-
IntenseRain	-	-	-	-
Mono	■	■	■	-
<b>prezzo in €</b>	<b>59,41</b>	<b>59,41</b>	<b>59,41</b>	<b>103,33</b>
<b>da pagina</b>	68	68	68	68

# Soffioni doccia

## Rainfinity



## Rainmaker Select



Finitura					
Dimensione soffione	250/360	250/360	580	460/300	460/300
Portata	9 - 28,1	9 - 20,3	9,5/20	9 - 19	7 - 23
EcoSmart+	–	–	–	–	■
EcoSmart	■	■	■	■	■
Select	–	–	–	–	–
QuickClean	■	■	■	■	■
AirPower	–	–	–	–	–
Installazione a parete	■	■	■	■	–
Installazione a soffitto	–	■	–	–	■
Numero di getti	1/3	1	3	1 - 3	1 - 3
PowderRain	■	■	–	–	–
IntensePowderRain	■	–	–	–	–
Rain	–	–	■	■	■
RainAir	–	–	–	–	–
<b>prezzo in €</b>	<b>896,11 - 2.122,88</b>	<b>753,04 - 1.324,29</b>	<b>3.230,23</b>	<b>2.055,73 - 2.936,76</b>	<b>1.908,99 - 2.789,61</b>
<b>da pagina</b>	142	143	145	145	146

## Raindance S

















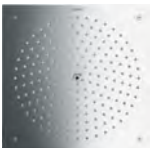





## Raindance E



Finitura					
Dimensione soffione	300	180 - 300	240	240	300
Portata	9/18	9 - 20	8 - 18,1	18,1	7,4/17
EcoSmart+	–	–	–	–	–
EcoSmart	■	■	■	–	■
Select	–	–	–	–	–
QuickClean	■	■	■	■	■
AirPower	■	■	■	–	■
Installazione a parete	■	–	■	■	■
Installazione a soffitto	–	■	–	■	–
Numero di getti	1	1	1	1	1
PowderRain	–	■	■	■	–
IntensePowderRain	–	–	–	–	–
Rain	–	–	–	–	–
RainAir	■	■	■	–	■
<b>prezzo in €</b>	<b>855,45 - 885,41</b>	<b>472,41 - 808,37</b>	<b>512,05 - 719,72</b>	<b>433,08 - 603,35</b>	<b>677,23 - 1.015,84</b>
<b>da pagina</b>	152	152	153	154	156

■ disponibile a seconda del modello  
– non disponibile

	Raindance Rain-maker	Raindance Rainfall			Raindance Select S	
						
Finitura						
Dimensione soffione	680/460	180	150	240/300	240/300	
Portata	28,1	24	18	9/17	9/17	
EcoSmart+	-	-	-	-	-	
EcoSmart	-	-	-	■	■	
Select	-	-	-	■	■	
QuickClean	■	■	-	■	■	
AirPower	■	■	-	■	■	
Installazione a parete	-	■	■	■	-	
Installazione a soffitto	■	-	-	-	■	
Numero di getti	3	2	1	2	2	
PowderRain	-	-	-	-	-	
IntensePowderRain	-	-	-	-	-	
Rain	-	-	-	■	■	
RainAir	■	■	-	■	■	
<b>prezzo in €</b>	<b>5.200,57 - 6.201,53</b>	<b>1.660,66</b>	<b>326,49</b>	<b>533,14 - 685,48</b>	<b>487,39 - 639,83</b>	
<b>da pagina</b>	<b>147</b>	<b>148</b>	<b>149</b>	<b>149</b>	<b>150</b>	

	Raindance E				Raindance
					
Finitura					
Dimensione soffione	300	400/400	240/360	240/360	260/260
Portata	7,4/17	9/20	9 - 19,5	9 - 17,6	8/15
EcoSmart+	-	-	-	-	-
EcoSmart	■	■	■	■	■
Select	-	-	-	-	-
QuickClean	■	■	■	■	■
AirPower	■	■	■	■	■
Installazione a parete	-	-	-	■	-
Installazione a soffitto	■	■	■	-	■
Numero di getti	1	1	1	1	1
PowderRain	-	-	-	-	-
IntensePowderRain	-	-	-	-	-
Rain	-	-	-	-	-
RainAir	■	■	■	■	■
<b>prezzo in €</b>	<b>636,26 - 954,40</b>	<b>1.026,13</b>	<b>614,46 - 753,45</b>	<b>663,17 - 802,16</b>	<b>526,31</b>
<b>da pagina</b>	<b>157</b>	<b>158</b>	<b>158</b>	<b>159</b>	<b>160</b>

## Raindance Classic



## Pulsify S



Finitura					
Dimensione soffione	240	240	260	260	105
Portata	19	19	7,4/11,3	8,4/12,3	6/11,7
EcoSmart+	-	-	-	-	■
EcoSmart	-	-	■	■	-
Select	-	-	-	-	-
QuickClean	■	■	■	■	■
AirPower	■	■	-	-	-
Installazione a parete	■	-	■	■	■
Installazione a soffitto	-	■	-	■	-
Numero di getti	1	1	2	1	1
PowderRain	-	-	■	■	■
IntensePowderRain	-	-	■	-	-
Rain	-	-	-	-	-
RainAir	■	■	-	-	-
<b>prezzo in €</b>	<b>837,11 - 1.046,31</b>	<b>787,08 - 983,74</b>	<b>558,00 - 725,43</b>	<b>296,83 - 445,10</b>	<b>100,88 - 151,50</b>
<b>da pagina</b>	160	161	161	162	163

## Croma

## Croma 100

## Crometta S

## Crometta E

## Crometta 85



Finitura					
Dimensione soffione	220/280	100	240	240	85
Portata	8,5 - 19	9 - 22	9/16,7	8,1/15,9	5,7 - 18
EcoSmart+	-	-	-	-	■
EcoSmart	■	■	■	■	-
Select	-	-	-	-	-
QuickClean	■	■	■	■	■
AirPower	■	-	-	-	-
Installazione a parete	■	■	■	■	■
Installazione a soffitto	■	■	■	■	■
Numero di getti	1	3/4	1	1	1 - 3
PowderRain	-	-	-	-	-
IntensePowderRain	-	-	-	-	-
Rain	-	■	■	■	-
RainAir	■	-	-	-	-
<b>prezzo in €</b>	<b>283,38 - 610,18</b>	<b>62,26 - 97,42</b>	<b>254,34 - 311,71</b>	<b>254,34 - 311,71</b>	<b>54,62 - 68,68</b>
<b>da pagina</b>	170	173	173	175	176

Pulsify E



Croma Select S



Croma Select E



Croma E



Finitura					
Dimensione soffione	260	260	180	180	280
Portata	8/10,8	5,5 - 11,7	9/17	9/17	8/18,3
EcoSmart+	-	■	-	-	-
EcoSmart	■	■	■	■	■
Select	-	-	■	■	-
QuickClean	■	■	■	■	■
AirPower	-	-	-	-	■
Installazione a parete	■	■	■	■	■
Installazione a soffitto	-	■	■	■	■
Numero di getti	2	1	2	2	1
PowderRain	■	■	-	-	-
IntensePowderRain	■	-	-	-	-
Rain	-	-	■	■	-
RainAir	-	-	-	-	■
<b>prezzo in €</b>	<b>557,80 - 725,20</b>	<b>296,70 - 433,40</b>	<b>300,91</b>	<b>300,91</b>	<b>403,83</b>
<b>da pagina</b>	<b>163</b>	<b>164</b>	<b>165</b>	<b>167</b>	<b>169</b>

Vernis Blend



Vernis Shape



Finitura		
Dimensione soffione	200	230
Portata	5,4 - 12,4	5,4 - 12,4
EcoSmart+	■	■
EcoSmart	■	■
Select	-	-
QuickClean	■	■
AirPower	-	-
Installazione a parete	■	■
Installazione a soffitto	■	■
Numero di getti	1	1
PowderRain	-	-
IntensePowderRain	-	-
Rain	■	■
RainAir	-	-
<b>prezzo in €</b>	<b>118,71 - 166,20</b>	<b>118,71 - 166,20</b>
<b>da pagina</b>	<b>177</b>	<b>178</b>

# Showerpipe e pannelli doccia

	Rainfinity		Rainmaker Select	Raindance Select S	Raindance S
Finitura					
Dimensione soffione	250/360	360	460	240/300	240/300
Portata	8,2/15,9	19,6	9/27	15/16	9 - 20
EcoSmart+	-	-	-	-	-
EcoSmart	■	-	■	-	■
CoolContact	■	-	■	-	-
QuickClean	■	■	■	■	■
Bocca d'erogazione vasca	-	-	-	-	■
Miscelatore monocomando	-	-	-	-	-
Reno	-	■	-	-	-
Il tubo può essere accorciato in altezza	-	-	-	■	■
Numero di getti	1	1	2/3	1/2	1
PowderRain	■	■	-	■	-
Rain	-	-	■	■	-
RainAir	-	-	-	■	■
<b>prezzo in €</b>	<b>1.350,00 - 2.086,60</b>	<b>1.623,06 - 2.109,74</b>	<b>4.111,36 - 4.698,61</b>	<b>1.183,47 - 1.775,20</b>	<b>1.069,85 - 1.353,64</b>
<b>da pagina</b>	188	189	190	191	192

	Croma Select S	Croma Select E	Croma E	Croma
Finitura				
Dimensione soffione	280	110	110	280
Portata	9 - 19	16	16	8,5 - 20,3
EcoSmart+	-	-	-	-
EcoSmart	■	-	-	■
CoolContact	-	-	-	■
QuickClean	■	■	■	■
Bocca d'erogazione vasca	■	-	-	■
Miscelatore monocomando	■	-	-	■
Reno	■	-	-	■
Il tubo può essere accorciato in altezza	■	-	-	■
Numero di getti	1	3	3	1
PowderRain	-	-	-	-
Rain	-	-	-	-
RainAir	■	-	-	■
<b>prezzo in €</b>	<b>864,21 - 1.508,73</b>	<b>422,99</b>	<b>422,99</b>	<b>910,07 - 1.121,61</b>
<b>da pagina</b>	203	207	207	210

■ disponibile a seconda del modello  
- non disponibile



## Raindance Select E



## Raindance E



## Pulsify S



Finitura					
Dimensione soffione	300	360	300	260	260
Portata	8,5 - 19	9 - 20	9/16	7,5/12,9	7,5 - 21,8
EcoSmart+	-	-	-	-	-
EcoSmart	■	■	■	■	■
CoolContact	■	■	■	■	■
QuickClean	■	■	■	■	■
Bocca d'erogazione vasca	-	■	-	-	■
Miscelatore monocomando	-	-	-	-	-
Reno	-	-	-	-	-
Il tubo può essere accorciato in altezza	-	-	-	■	■
Numero di getti	2/3	1	1	2	1
PowderRain	-	-	-	■	■
Rain	■	-	-	-	-
RainAir	■	■	■	-	-
<b>prezzo in €</b>	<b>2.076,62 - 2.460,89</b>	<b>1.748,71 - 2.076,62</b>	<b>1.710,19 - 1.997,34</b>	<b>997,30 - 1.495,50</b>	<b>878,58 - 1.317,40</b>
<b>da pagina</b>	194	195	198	200	201

## Crometta S



## Crometta E



## Vernis Blend











## Vernis Shape



## Raindance



Finitura					
Dimensione soffione	240	240	200/240	230, 230/170, 240/240	180
Portata	7,6 - 20,5	7,6 - 19,5	5,7 - 20	5,7 - 20	22
EcoSmart+	-	-	■	■	-
EcoSmart	■	■	■	■	-
CoolContact	-	-	-	-	-
QuickClean	■	■	■	■	■
Bocca d'erogazione vasca	■	■	■	■	-
Miscelatore monocomando	■	■	-	-	-
Reno	■	■	■	■	-
Il tubo può essere accorciato in altezza	■	■	-	-	-
Numero di getti	1	1	1	1	2
PowderRain	-	-	-	-	-
Rain	■	■	■	■	-
RainAir	-	-	-	-	■
<b>prezzo in €</b>	<b>451,72 - 762,62</b>	<b>451,72 - 762,62</b>	<b>373,97 - 935,85</b>	<b>373,97 - 935,85</b>	<b>3.140,05</b>
<b>da pagina</b>	214	218	222	226	230

	RainDrain Flex	RainDrain Match	RainDrain Match Plus	RainDrain Rock	
					
Finitura					
Lunghezza (mm)	700 - 1200	700 - 1200	600 - 1200	600 - 1200	
Installazione a parete	–	■	■	■	–
Dryphon	■	■	■	■	■
Sifone semplice da pulire	–	–	–	–	–
Altezza cornice regolabile	–	–	■	■	–
Rivestimento con lunghezza rifilabile	■	■	–	–	■
<b>prezzo in €</b>	<b>330,05 - 698,12</b>	<b>330,05 - 698,12</b>	<b>200,64 - 610,18</b>	<b>297,00 - 506,50</b>	<b>148,37 - 213,68</b>
<b>da pagina</b>	232	233	235	237	238

<b>RainDrain Original</b>	<b>RainDrain Minimalistic</b>
-------------------------------	-----------------------------------



Finitura	●	
Lunghezza (mm)	600 - 1200	700 - 1200
Installazione a parete	-	■
Dryphon	■	■
Sifone semplice da pulire	-	-
Altezza cornice regolabile	-	-
Rivestimento con lunghezza rifilabile	-	-
<b>prezzo in €</b>	<b>337,09 - 433,38</b>	<b>367,20 - 448,20</b>
<b>da pagina</b>	<b>240</b>	<b>241</b>

**RainDrain All-round**

**RainDrain Compact**



Finitura					
Lunghezza (mm)	700 - 1200	600 - 1200	600 - 1200	600 - 1200	600 - 1200
Per installazione standard	■	■	–	■	–
Per installazione piatta	■	–	■	–	■
Dryphon	–	–	–	–	–
Sifone semplice da pulire	■	■	■	■	■
Altezza cornice regolabile	–	–	–	–	–
Rivestimento con lunghezza rifilabile	–	–	–	–	–
<b>prezzo in €</b>	<b>353,08 - 449,38</b>	<b>391,60 - 507,16</b>	<b>385,18 - 500,74</b>	<b>423,70 - 539,25</b>	<b>410,86 - 526,42</b>
<b>da pagina</b>	242	243	243	244	244

	RainDrain Spot		RainDrain Brilliance	RainDrain Point	
--	----------------	--	----------------------	-----------------	--



Finitura					
Lunghezza (mm)	150	150	100/150	100/150	100/150
piastrellabile sulla parte posteriore	-			-	
Dryphon	-	-	-	-	-
Sifone semplice da pulire					
Altezza cornice regolabile	-	-		-	-
<b>prezzo in €</b>	<b>127,07</b>	<b>127,07</b>	<b>310,29 - 449,38</b>	<b>102,72 - 111,27</b>	<b>107,00 - 161,82</b>
<b>da pagina</b>	<b>245</b>	<b>245</b>	<b>246</b>	<b>246</b>	<b>247</b>

## Installazione



Lo scarico della doccia si allinea con le piastrelle circostanti senza pericolo di inciampo ed è perfettamente a filo.



Scarico doccia adatto per il montaggio libero nel pavimento in qualsiasi tipo di zona doccia.



Scarico doccia adatto per l'installazione a parete in qualsiasi tipo di zona doccia.



Questa canalina facilmente accorciabile si adatta a qualsiasi ambiente di installazione.



Scarico doccia adatto per il montaggio a parete tra due pareti laterali in qualsiasi tipo di zona doccia.



Una soluzione di drenaggio accattivante e affidabile. Questo scarico doccia è installato tra due pareti.



Kit di montaggio di alta qualità con guarnizione di rivestimento premontata e impermeabile al 100%.

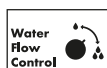
## Sostenibilità



Questa doccia votata al risparmio consuma fino al 60% in meno d'acqua rispetto a un modello convenzionale, riducendo anche i costi energetici.



Riduce il consumo di acqua fino al 40% rispetto alle docce tradizionali, riducendo così i costi energetici.



Regola attivamente il consumo di acqua: la quantità può essere regolata con la manopola di controllo.

## Tecnologie



Grazie al soffione doccia orientabile, il getto dell'acqua può essere regolato individualmente.



Mescola aria nell'acqua. Per un getto delicato con pochi schizzi e gocce piene e leggere.



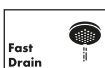
Miscelatore termostatico con tecnologia di raffreddamento che protegge da contatti sgradevoli o ustioni.



Sifone senza acqua con scarico ad alte prestazioni per garantire una pulizia semplificata.



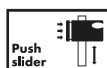
Il sifone antidore può essere rimosso per essere pulito anche dopo l'installazione dello scarico.



Grazie allo svuotamento rapido del soffione, il tempo di gocciolamento dopo la doccia è ridotto.



I soffioni grandi richiedono un'alta capacità di drenaggio. Questo sifone ha una capacità di scarico fino a 60 l/min.



Consente di regolare quanto si vuole l'altezza della doccetta con una sola mano toccando un pulsante.



Il calcare scompare come per magia, ruotando il soffione quando si seleziona il tipo di getto.



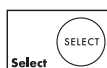
Pulizia semplice della canalina: basta rimuovere la copertura con lo strumento incluso e eliminare i residui.



I depositi di calcare e impurità possono essere rimossi con un dito. Per semplificare la pulizia.



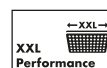
La bocca d'erogazione può essere ruotata sotto il miscelatore termostatico quando non viene utilizzata.



Il flusso dell'acqua, la doccia o il tipo di getto possono essere regolati facilmente toccando un pulsante.



Il pelo del cane è molto sporco? Se necessario, la quantità di acqua erogata da DogShower può essere aumentata.



La doccia distribuisce l'acqua su un'area ampia per avvolgere il tuo intero corpo in gocce di benessere.

## Tipi di getto



Getto delicato per il tuo cane. Pulisce dolcemente le zampe e altre parti sensibili del corpo.



Singoli getti rotanti che confluiscono l'uno nell'altro per un massaggio rigenerante e rinfrescante.



Speciale getto per cani per risciacquare a fondo il pelo, fino al sottopelo.



Getto intenso composto da migliaia di goccioline finissime. Completo, avvolgente e con pochi schizzi.



Getto d'acqua intenso e stimolante che attiva e risveglia.



**Massage**  
Getto tonificante, concentrato e potente per la tua spa domestica, che consente di scaricare lo stress della giornata.



**Mix**  
Combinazione armoniosa di una morbida pioggia e un getto dinamico per una doccia piacevole ogni giorno.



**Mono Rain**  
Getto mirato ed estremamente delicato per rilassanti momenti di benessere e docce idroterapiche.



**Normal**  
Doccia a pioggia completa per la tua esperienza quotidiana. Perfetto per risciacquare lo shampoo.



**Paw Spray**  
Getto estremamente delicato per cani, che pulisce le zampe in modo delicato e veloce. Una routine rilassante per te e il tuo cane.



**Powder Rain**  
Microgocce rilassanti che avvolgono il corpo in modo dolce e silenzioso. Per una doccia sensuale.



**Rain**  
Il piacere della doccia tonificante ed energizzante con un getto a pioggia completo, progettato per il piacere quotidiano.



**Rain Air**  
Doccia a pioggia completa con goccioline arricchite con aria per una doccia morbida, ma efficace e appagante.



**RainAir XL**  
Ampia doccia a pioggia con goccioline arricchite con aria per una doccia delicata, ma efficace e appagante.



**RainFlow**  
Potente getto che avvolge tutto il corpo per un effetto a cascata meravigliosamente rilassante.



**Rain Stream**  
Uno scroscio abbondante costituito da singole goccioline simili a perle che rinvigoriscono mente, corpo e anima.



**Shampoo**  
Intenso getto d'acqua che risciacqua lo shampoo in un batter d'occhio, oltre a essere energizzante e stimolante.



**SoftRain**  
Getti d'acqua leggeri che vorticano dolcemente intorno al corpo. Un atto di gentilezza per la pelle, la mente e l'anima.



**Turbo Rain**  
Doccia a pioggia tonificante che offre una freschezza intensa. Proprio quello che serve al mattino o dopo l'esercizio fisico.

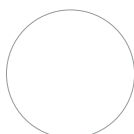


**Whirl**  
Getto massaggiante concentrato che aiuta ad alleviare le tensioni e lo stress quotidiano in modo piacevole e delicato.

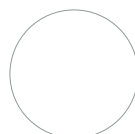
## Finiture



Acciaio Inox Spazzolato



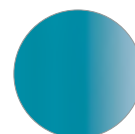
Bianco



Bianco Opaco



Bianco/Cromo



Blu Cielo



Bronzo Spazzolato



Cromo



Cromo Nero Spazzolato



Cromo/Nero



Cromo/Oro Lucido



Nero



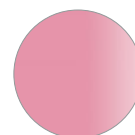
Nero Opaco



Nickel Spazzolato



Oro Lucido



Rosa



Sabbia (riciclato)







**Doccette**

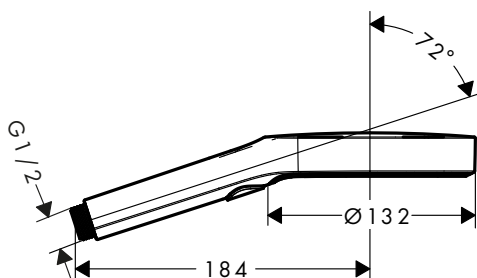
## Doccette

### Rainfinity Doccette 3jet

#### Caratteristiche di tutte le varianti

- tipo di getto: PowderRain, Intense PowderRain, Mono
- comoda scelta del getto con il pulsante Select
- adatto per caldaie istantanee
- raccordo filettato G $\frac{1}{2}$

130



#### Sostenibilità



#### Tecnologie



#### Tipi di getto



#### Certificati/dichiarazioni



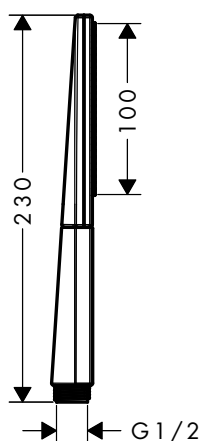
#### Panoramica delle varianti

Dimensione soffione	Numero di getti	Tipi di getto	portata massima a 3 bar (l/min)	Pressione minima (bar)	Finitura	Art. Nr.	Euro
130	3	PowderRain, Intense PowderRain, Mono	8,5	1,5	Cromo Bronzo Spazzolato Cromo Nero Spazzolato Nero Opaco Bianco Opaco Oro Lucido	26865000 26865140 26865340 26865670 26865700 26865990	123,30 184,95 184,95 160,49 160,49 184,95
130	3	PowderRain, Intense PowderRain, Mono	14	1,1	Cromo Bronzo Spazzolato Cromo Nero Spazzolato Nero Opaco Bianco Opaco Oro Lucido	26864000 26864140 26864340 26864670 26864700 26864990	123,30 184,95 184,95 160,49 160,49 184,95

### Rainfinity Doccette Baton 1jet

#### Caratteristiche di tutte le varianti

- tipo di getto: PowderRain
- raccordo filettato G $\frac{1}{2}$
- adatto per caldaie istantanee



#### Sostenibilità



#### Tecnologie



#### Tipi di getto



**Rainfinity** Doccette Baton 1jet

**Panoramica delle varianti**

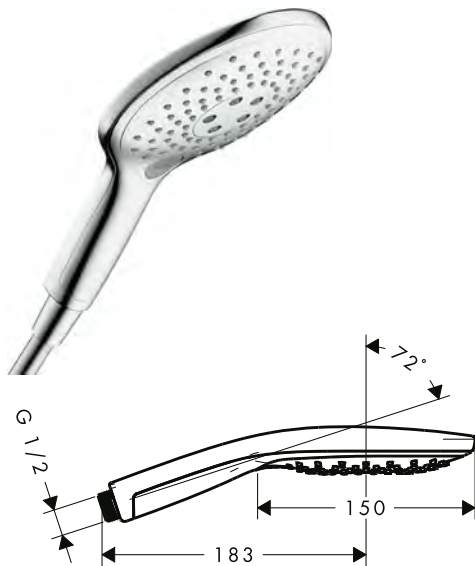
Dimensione soffione	Numero di getti	Tipi di getto	portata massima a 3 bar (l/min)	Pressione minima (bar)	Finitura	Art. Nr.	Euro
100	1	PowderRain	9	1	Cromo	26867000	103,94
					Bronzo Spazzolato	26867140	155,70
					Cromo Nero Spazzolato	26867340	155,70
					Nero Opaco	26867670	135,22
					Bianco Opaco	26867700	135,22
					Oro Lucido	26867990	155,70
100	1	PowderRain	13,8	1	Cromo	26866000	103,94
					Bronzo Spazzolato	26866140	155,70
					Cromo Nero Spazzolato	26866340	155,70
					Nero Opaco	26866670	135,22
					Bianco Opaco	26866700	135,22
					Oro Lucido	26866990	155,70

**Raindance Select S** Doccette 3jet

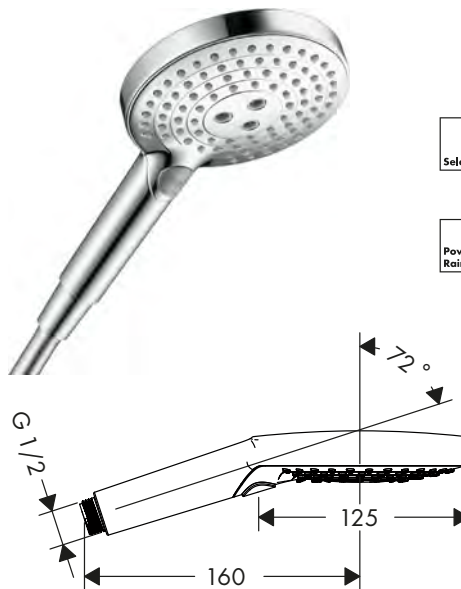
**Caratteristiche di tutte le varianti**

- comoda scelta del getto con il pulsante Select
- raccordo filettato G1/2
- adatto per caldaie istantanee

150



120



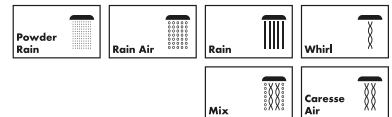
**Sostenibilità**



**Tecnologie**



**Tipi di getto**



**Certificati/dichiarazioni**



**Panoramica delle varianti**

Dimensione soffione	Numero di getti	Tipi di getto	portata massima a 3 bar (l/min)	Pressione minima (bar)	Finitura	Art. Nr.	Euro
150	3	RainAir, CaresseAir, Mix	8,8	2,2	Cromo	28588000	141,64
					Bianco/Cromo	28588400	141,64
150	3	RainAir, CaresseAir, Mix	16,4	1,5	Cromo	28587000	141,64
					Bianco/Cromo	28587400	141,64
120	3	PowderRain, Rain, Whirl	11	1,2	Cromo	26014000	113,01
					Bronzo Spazzolato	26014140	167,93
					Cromo Nero Spazzolato	26014340	167,93
					Nero Opaco	26014670	156,72
					Bianco Opaco	26014700	156,72
					Oro Lucido	26014990	167,93

Per ulteriori informazioni su questo prodotto, vedere la pagina successiva.

# Doccette

## Raindance Select S Doccette 3jet

### Panoramica delle varianti

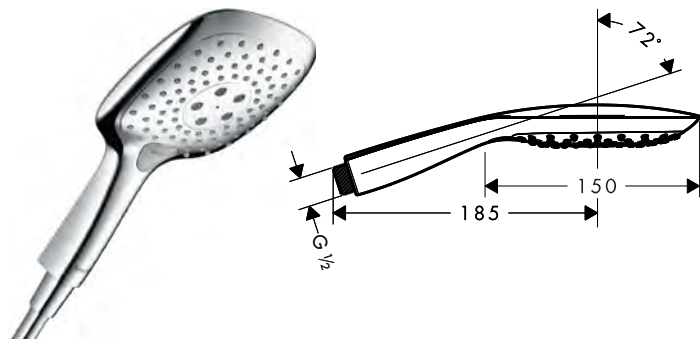
Dimensione soffione	Numero di getti	Tipi di getto	portata massima a 3 bar (l/min)	Pressione minima (bar)	Finitura	Art. Nr.	Euro
120	3	Rain, RainAir, Whirl	8,5	1,5	Cromo	26531000	110,66
					Bronzo Spazzolato	26531140	166,20
					Cromo Nero Spazzolato	26531340	166,20
					Bianco/Cromo	26531400	110,66
					Nero Opaco	26531670	155,09
					Bianco Opaco	26531700	155,09
					Oro Lucido	26531990	166,20
					Cromo	26530000	110,66
					Bronzo Spazzolato	26530140	166,20
					Cromo Nero Spazzolato	26530340	166,20
120	3	Rain, RainAir, Whirl	15	1,4	Bianco/Cromo	26530400	110,66
					Nero Opaco	26530670	155,09
					Bianco Opaco	26530700	155,09
					Oro Lucido	26530990	166,20

## Raindance Select E Doccette 3jet

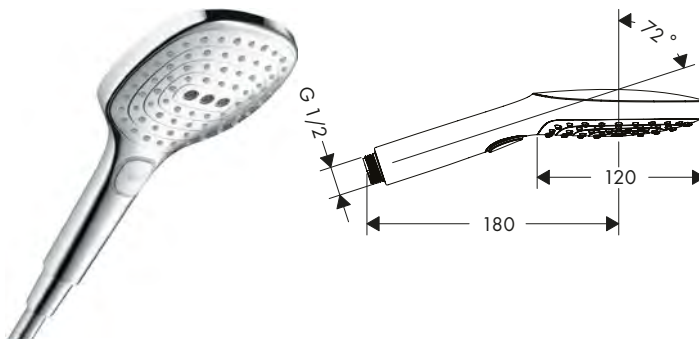
### Caratteristiche di tutte le varianti

- comoda scelta del getto con il pulsante Select
- raccordo filettato G $\frac{1}{2}$
- adatto per caldaie istantanee

150



120



### Sostenibilità



### Tecnologie



### Tipi di getto



### Certificati/dichiarazioni



### Panoramica delle varianti

Dimensione soffione	Numero di getti	Tipi di getto	portata massima a 3 bar (l/min)	Pressione minima (bar)	Finitura	Art. Nr.	Euro
150	3	RainAir, CaresseAir, Mix	8,5	1,6	Cromo	26551000	141,64
					Bianco/Cromo	26551400	141,64
150	3	RainAir, CaresseAir, Mix	16,4	1,5	Cromo	26550000	141,64
					Bianco/Cromo	26550400	141,64
120	3	Rain, RainAir, Whirl	8,5	1,5	Cromo	26521000	110,66
					Bianco/Cromo	26521400	110,66

Le misure all'interno dei disegni in scala sono espresse in mm. Specifiche tecniche e unità di misura sono soggette a modifiche.

**Raindance Select E** Doccette 3jet

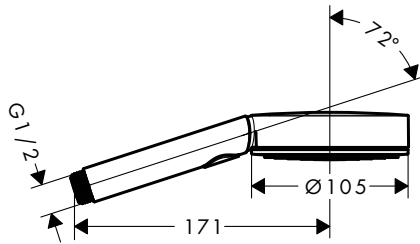
**Panoramica delle varianti**

Dimensione soffione	Numero di getti	Tipi di getto	portata massima a 3 bar (l/min)	Pressione minima (bar)	Finitura	Art. Nr.	Euro
120	3	RainAir, Rain, Whirl	14,4	1	Cromo Bronzo Spazzolato Cromo Nero Spazzolato Bianco/Cromo Nero Opaco Bianco Opaco Oro Lucido	26520000 26520140 26520340 26520400 26520670 26520700 26520990	110,66 166,20 166,20 110,66 155,09 155,09 166,20

**Pulsify Planet Edition** Doccetta 105 3jet Relax EcoSmart+ Select

**Caratteristiche**

- dimensione soffione: 105 mm
- tipo di getto: PowderRain, IntenseRain, getto Massage
- comoda scelta del getto con il pulsante Select
- portata massima a 3 bar: 5,7 l/min
- raccordo filettato G1/2
- adatto per caldaie istantanee



**Sostenibilità**



**Tecnologie**



**Tipi di getto**



Finitura	Art. Nr.	Euro
Sabbia (riciclato)	26077210	62,40

**Pulsify Select S / Pulsify S** Doccette 3jet, 1jet

**Caratteristiche di tutte le varianti**

- dimensione soffione: 105 mm
- raccordo filettato G1/2
- adatto per caldaie istantanee

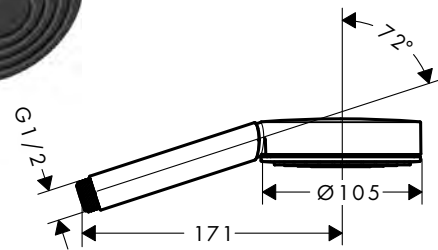
**Relax**



**Attivazione**



**1jet**



**Sostenibilità**



**Tecnologie**



**Tipi di getto**



Per ulteriori informazioni su questo prodotto, vedere la pagina successiva.

## Doccette

### Pulsify Select S / Pulsify S Doccette 3jet, 1jet

#### Panoramica delle varianti

Dimensione soffione	Effetto doccia	Numero di getti	Tipi di getto	portata massima a 3 bar (l/min)	Pressione minima (bar)	Select	Finitura	Art. Nr.	Euro
105	Relax	3	PowderRain, IntenseRain, getto Massage	8,2	1,2	■	● Cromo	24111000	41,58
							● Bronzo Spazzolato	24111140	62,40
							● Nero Opaco	24111670	54,01
							● Bianco Opaco	24111700	54,01
105	Relax	3	PowderRain, IntenseRain, getto Massage	11,4	0,9	■	● Cromo	24110000	41,58
							● Bronzo Spazzolato	24110140	62,40
							● Nero Opaco	24110670	54,01
							● Bianco Opaco	24110700	54,01
105	Attivazione	3	PowderRain, IntenseRain, Mono	8,5	1,5	■	● Cromo	24101000	41,58
							● Nero Opaco	24101670	54,01
							● Bianco Opaco	24101700	54,01
105	Attivazione	3	PowderRain, IntenseRain, Mono	11,5	0,8	■	● Cromo	24100000	41,58
							● Nero Opaco	24100670	54,01
							● Bianco Opaco	24100700	54,01
105	1jet	1	PowderRain	5,7	1	-	● Cromo	24121000	31,49
							● Nero Opaco	24121670	40,96
							● Bianco Opaco	24121700	40,96
105	1jet	1	PowderRain	13,5	0,6	-	● Cromo	24120000	31,49
							● Nero Opaco	24120670	40,96
							● Bianco Opaco	24120700	40,96

### Pulsify S / Pulsify E Doccette Baton 1jet

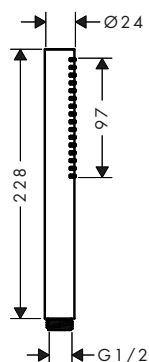
#### Caratteristiche di tutte le varianti

· tipo di getto: PowderRain

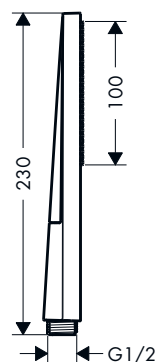
· raccordo filettato G1/2

· adatto per caldaie istantanee

#### tondo



#### quadrato



#### Sostenibilità



#### Tecnologie



#### Tipi di getto



#### Panoramica delle varianti

Dimensione soffione	Numero di getti	Tipi di getto	portata massima a 3 bar (l/min)	Pressione minima (bar)	Forma	Finitura	Art. Nr.	Euro
100	1	PowderRain	5,4	0,5	tondo	● Cromo	24126000	57,80
						● Bronzo Spazzolato	24126140	86,70
						● Nero Opaco	24126670	80,90
						● Bianco Opaco	24126700	80,90

Le misure all'interno dei disegni in scala sono espresse in mm. Specifiche tecniche e unità di misura sono soggette a modifiche.

**Pulsify S / Pulsify E** Doccette Baton 1jet

**Panoramica delle varianti**

Dimensione soffione	Numero di getti	Tipi di getto	portata massima a 3 bar (l/min)	Pressione minima (bar)	Forma	Finitura	Art. Nr.	Euro
100	1	PowderRain	8,5	0,5	tondo	Cromo	24125000	57,80
						Bronzo Spazzolato	24125140	86,70
						Nero Opaco	24125670	80,90
						Bianco Opaco	24125700	80,90
100	1	PowderRain	5	0,9	quadrato	Cromo	24321000	57,80
						Bronzo Spazzolato	24321140	86,70
						Nero Opaco	24321670	75,20
						Bianco Opaco	24321700	75,20
100	1	PowderRain	8	0,8	quadrato	Cromo	24320000	57,80
						Bronzo Spazzolato	24320140	86,70
						Nero Opaco	24320670	75,20
						Bianco Opaco	24320700	75,20

**Croma Select S / Croma S** Doccette Multi, Vario, 1jet

**Caratteristiche di tutte le varianti**

· dimensione soffione: 110 mm

· raccordo filettato G $\frac{1}{2}$

· adatto per caldaie istantanee

**Multi**

**Vario**

**1jet**



**Sostenibilità**



**Tecnologie**



**Tipi di getto**



**Certificati/dichiarazioni**



**Panoramica delle varianti**

Versione	Dimensione soffione	Tipi di getto	portata massima a 3 bar (l/min)	Pressione minima (bar)	Select	Finitura	Art. Nr.	Euro
Multi	110	SoftRain, IntenseRain, getto Massage	9	1,4	■	Bianco/Cromo	26801400	78,97
Multi	110	SoftRain, IntenseRain, getto Massage	16	1	■	Bianco/Cromo	26800400	78,97
Vario	110	Rain, TurboRain, IntenseRain	9	1,4	■	Bianco/Cromo	26803400	60,22
Vario	110	Rain, IntenseRain, TurboRain	14,7	1	■	Bianco/Cromo	26802400	60,22
1jet	110	Rain	7	1,2	-	Bianco/Cromo	26806400	45,24
1jet	110	Rain	9	1	-	Bianco/Cromo	26805400	45,24
1jet	110	Rain	16	0,8	-	Bianco/Cromo	26804400	45,24

Le misure all'interno dei disegni in scala sono espresse in mm. Specifiche tecniche e unità di misura sono soggette a modifiche.

# Doccette

## Croma Select E / Croma E Doccette Multi, Vario, 1jet

### Caratteristiche di tutte le varianti

· dimensione soffione: 110 mm

· raccordo filettato G1/2

· adatto per caldaie istantanee

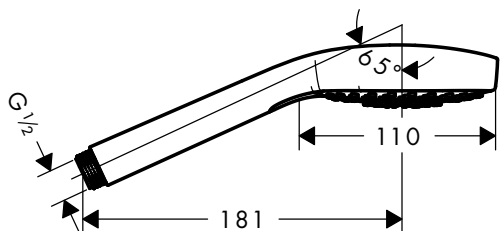
#### Multi



#### Vario



#### 1jet



#### Sostenibilità



#### Tecnologie



#### Tipi di getto



#### Certificati/dichiarazioni



### Panoramica delle varianti

Versione	Dimensione soffione	Tipi di getto	portata massima a 3 bar (l/min)	Pressione minima (bar)	Select	Finitura	Art. Nr.	Euro
Multi	110	SoftRain, IntenseRain, getto Massage	9	1,4	■	Bianco/Cromo	26811400	78,97
Multi	110	SoftRain, IntenseRain, getto Massage	16	1	■	Bianco/Cromo	26810400	78,97
Vario	110	Rain, TurboRain, IntenseRain	9	1,4	■	Bianco/Cromo	26813400	60,22
Vario	110	Rain, IntenseRain, TurboRain	14,7	1	■	Bianco/Cromo	26812400	60,22
1jet	110	Rain	7	1,2	-	Bianco/Cromo	26816400	45,24
1jet	110	Rain	9	1	-	Bianco/Cromo	26815400	45,24
						Nero Opaco	26815670	62,77
						Bianco Opaco	26815700	62,77
						Cromo Nero Spazzolato	26815340	67,46
						Oro Lucido	26815990	67,46
1jet	110	Rain	16	1	-	Bianco/Cromo	26814400	45,24
						Bronzo Spazzolato	26814140	67,46
						Cromo Nero Spazzolato	26814340	67,46
						Nero Opaco	26814670	62,77
						Bianco Opaco	26814700	62,77
						Oro Lucido	26814990	67,46



**Croma 100** Doccette Multi, Vario, 1jet

**Caratteristiche di tutte le varianti**

- dimensione soffione: 100 mm
- getto regolabile tramite levetta selettiva
- raccordo filettato G $\frac{1}{2}$
- adatto per caldaie istantanee

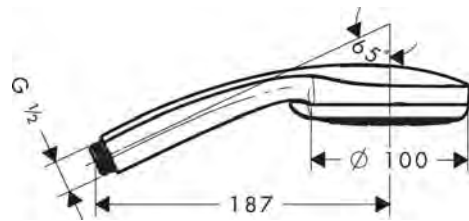
**Multi**



**Vario**



**1jet**



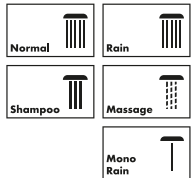
**Sostenibilità**



**Tecnologie**



**Tipi di getto**



**Certificati/dichiarazioni**



**Panoramica delle varianti**

Versione	Dimensione soffione	Numero di getti	Tipi di getto	portata massima a 3 bar (l/min)	Pressione minima (bar)	Finitura	Art. Nr.	Euro
Multi	100	3	Rain, Mono, getto Massage	19	1,2	● Cromo	28536000	81,11
Vario	100	4	Rain, getto Shampoo, getto normale, getto Massage	9	1	● Cromo	28537000	51,77
Vario	100	4	Rain, getto normale, getto Shampoo, getto Massage	18	1	● Cromo	28535000	42,29

**Crometta** Doccette Vario, 1jet

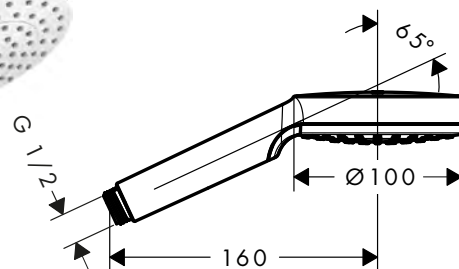
**Caratteristiche di tutte le varianti**

- dimensione soffione: 100 mm
- raccordo filettato G $\frac{1}{2}$
- adatto per caldaie istantanee

**Vario**



**1jet**



**Sostenibilità**



**Tecnologie**



**Tipi di getto**



**Certificati/dichiarazioni**













Per ulteriori informazioni su questo prodotto, vedere la pagina successiva.

## Doccette

### Crometta Doccette Vario, 1jet

#### Panoramica delle varianti

Versione	Dimensione soffione	Numero di getti	Tipi di getto	portata massima a 3 bar (l/min)	Pressione minima (bar)	Finitura	Art. Nr.	Euro
 Vario	100	2	Rain, IntenseRain	5,7	1	 Bianco/Cromo	26336400	28,02
 Vario	100	2	Rain, IntenseRain	9	1	 Bianco/Cromo	26332400	28,02
Vario	100	2	Rain, IntenseRain	13,8	1	 Bianco/Cromo	26330400	25,48
 1jet	100	1	Rain	5,7	1	 Bianco/Cromo	26334400	25,48
 1jet	100	1	Rain	9	1	 Bianco/Cromo	26333400	25,48
1jet	100	1	Rain	14	1	 Bianco/Cromo	26331400	22,52

### Crometta 85 Doccette Multi, Vario, 1jet

#### Caratteristiche di tutte le varianti

· dimensione soffione: 85 mm

· raccordo filettato G $\frac{1}{2}$

· adatto per caldaie istantanee

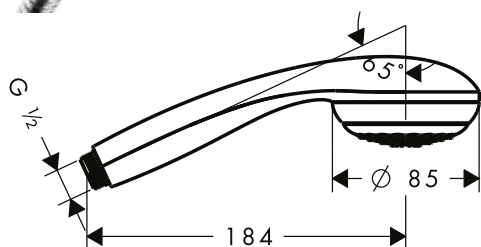
#### Multi



#### Vario



#### 1jet



#### Sostenibilità



#### Tecnologie








#### Tipi di getto



#### Certificati/dichiarazioni



#### Panoramica delle varianti

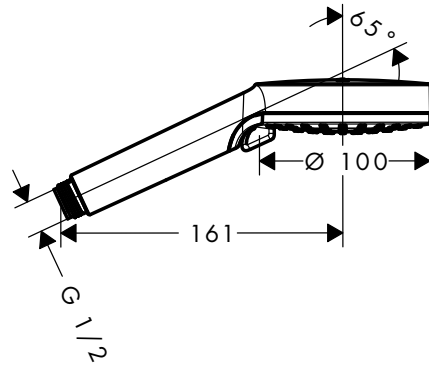
Versione	Dimensione soffione	Numero di getti	Tipi di getto	portata massima a 3 bar (l/min)	Pressione minima (bar)	Finitura	Art. Nr.	Euro
Multi	85	3	getto normale, getto Massage, Mono	16	1	 Cromo	28563000	48,30
Vario	85	2	getto normale, getto Vario	17	1	 Cromo	28562000	27,51
 Mono	85	1	getto normale	6	1	 Cromo	28561000	35,67
Mono	85	1	getto normale	16	1	 Cromo	28585000	22,52

Le misure all'interno dei disegni in scala sono espresse in mm. Specifiche tecniche e unità di misura sono soggette a modifiche.

## Vernis Blend Doccette Vario

### Caratteristiche di tutte le varianti

- dimensione soffione: 100 mm
- tipo di getto: Rain, IntenseRain
- getto regolabile tramite levetta selettiva
- raccordo filettato G 1/2
- adatto per caldaie istantanee



### Sostenibilità



### Tecnologie



### Tipi di getto



### Certificati/dichiarazioni



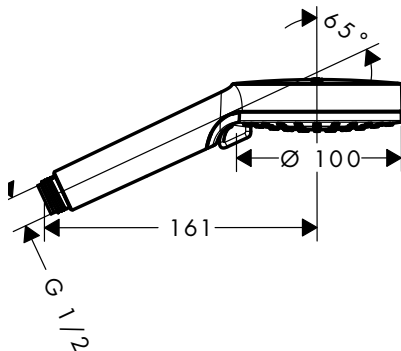
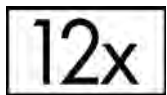
### Panoramica delle varianti

	Dimensione soffione	Numero di getti	Tipi di getto	portata massima a 3 bar (l/min)	Pressione minima (bar)	Finitura	Art. Nr.	Euro
	100	2	Rain, IntenseRain	5,2	1	● Cromo	26090000	23,13
	100	2	Rain, IntenseRain	9,7	1	● Cromo ● Nero Opaco	26340000 26340670	23,13 32,40
	100	2	Rain, IntenseRain	15,2	1	● Cromo ● Nero Opaco	26270000 26270670	23,13 32,40

## Vernis Blend Doccetta 100 Vario pacchetto da 12pz

### Caratteristiche

- dimensione soffione: 100 mm
- tipo di getto: Rain, IntenseRain
- getto regolabile tramite levetta selettiva
- portata massima a 3 bar: 15,2 l/min
- raccordo filettato G 1/2
- adatto per caldaie istantanee
- unità imballaggio: 12 pezzi
- I singoli prodotti contenuti nella confezione non sono vendibili singolarmente in quanto sprovvisti di packaging unitario



### Tecnologie



### Tipi di getto



Finitura	Art. Nr.	Euro
● Cromo	26085000	271,87

### costituito da:



Vernis Blend Doccetta 100 Vario

Incluso in  
26085000 26270000

## Doccette

### Jocolino Doccette per bambini 2jet

#### Caratteristiche di tutte le varianti

- dimensione soffione: 27 mm
- tipo di getto: Rain, Mono
- cambia tipo di getto ruotando la testa della doccetta
- portata massima a 3 bar: 11 l/min
- maniglia ergonomica, perfetta per le mani dei più piccoli
- occhi finti per interagire con il bambino
- il calcare residuo sui getti viene rimosso tramite la rotazione del cambio getto
- raccordo filettato G $\frac{1}{2}$
- adatto per caldaie istantanee

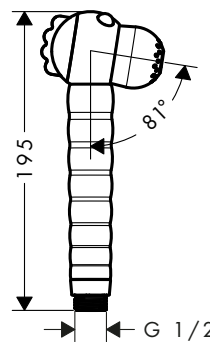
#### Leone



#### Zebra



#### Coccodrillo



#### Tecnologie



#### Tipi di getto



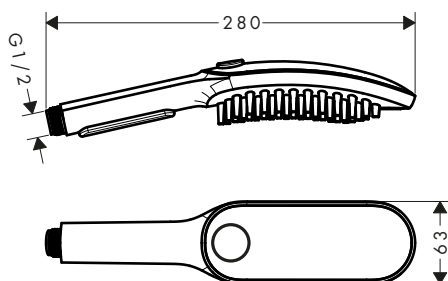
#### Panoramica delle varianti

Versione	Dimensione soffione	Numero di getti	Tipi di getto	portata massima a 3 bar (l/min)	Pressione minima (bar)	Art. Nr.	Euro
Leone	27	2	Rain, Mono	11	0,8	28760210	59,41
Zebra	27	2	Rain, Mono	11	0,8	28787640	59,41
Coccodrillo	27	2	Rain, Mono	11	0,8	28788570	59,41

### DogShower Doccetta per cani 150 3jet con ugelli massaggianti

#### Caratteristiche

- dimensione soffione: 150 x 63 mm
- tipo di getto: getto per pulire il pelo, getto per pulire le zampe, getto per le estremità
- comoda scelta del getto con il pulsante Select
- portata massima a 3 bar: 7,6 l/min
- funzione da: 5,7 l/min
- pressione dinamica: min. 1 bar/max. 6 bar
- pressione minima: 1 bar
- ugelli allungati (1,5 cm) per pulire in profondità e massaggiare
- design ergonomico
- Water boost: funzione boost per intensificare il getto quando necessario
- adatto per caldaie istantanee
- dimensione raccordo: DN15
- guarnizione schermo risciacquabile
- valvola antiriflusso



#### Sostenibilità



#### Tecnologie



#### Tipi di getto

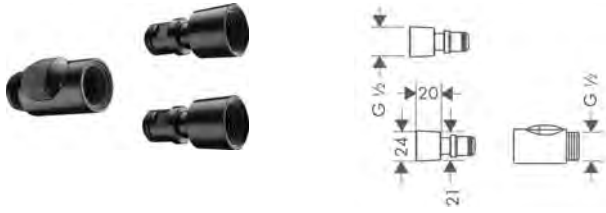


Finitura	Art. Nr.	Euro
○ Bianco Opaco	26640700	103,33
● Nero Opaco	26640670	103,33
● Blu Cielo	26640540	103,33
● Rosa	26640560	103,33

## Set di attacco rapido doccia

## Caratteristiche

- consente la rapida e facile sostituzione delle doccette
- materiale: plastica



Finitura	Art. Nr.	Euro
● Nero	28346000	14,67





**Set doccia**

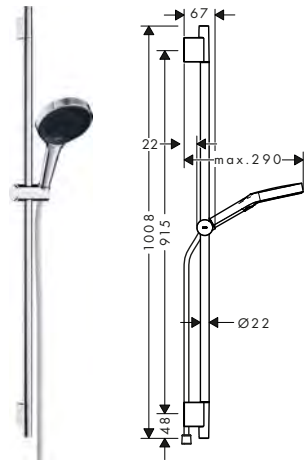
# Set doccia

## Rainfinity Set doccia 3jet con asta doccia S Puro

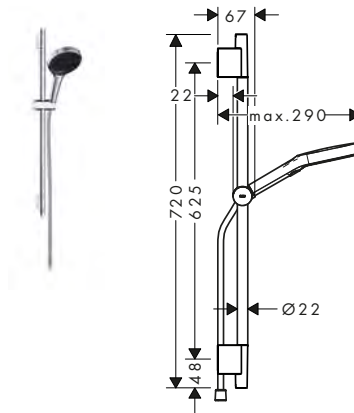
### Caratteristiche di tutte le varianti

- composto da: doccetta, cursore, flessibile doccia, asta doccia
- dimensione soffione: 130 mm
- tipo di getto: PowderRain, Intense PowderRain, Mono
- superficie disco del soffione: Grafite
- comoda scelta del getto con il pulsante Select
- cursore regolabile in altezza con pulsante di blocco
- montaggio a parete: vite di fissaggio
- profilo tubo: tondo
- diametro asta doccia: 22 mm
- cuscinetto per evitare la torsione del flessibile

90



65



### Sostenibilità



### Tecnologie



### Tipi di getto



### Panoramica delle varianti

Versione	Lunghezza asta doccia (mm)	Dimensione soffione	Numero di getti	Tipi di getto	portata massima a 3 bar (l/min)	Pressione minima (bar)	Finitura	Art. Nr.	Euro
90	1008	130	3	PowderRain, Intense PowderRain, Mono	8,5	1	● Cromo	28744000	302,40
							● Bronzo Spazzolato	28744140	453,60
							● Cromo Nero Spazzolato	28744340	453,60
							● Nero Opaco	28744670	393,10
							○ Bianco Opaco	28744700	393,10
90	1008	130	3	PowderRain, Intense PowderRain, Mono	14	1,1	● Cromo	28743000	302,40
							● Bronzo Spazzolato	28743140	453,60
							● Cromo Nero Spazzolato	28743340	453,60
							● Nero Opaco	28743670	393,10
							○ Bianco Opaco	28743700	393,10
65	720	130	3	PowderRain, Intense PowderRain, Mono	8,5	1	● Cromo	28746000	291,60
							● Bronzo Spazzolato	28746140	437,40
							● Cromo Nero Spazzolato	28746340	437,40
							● Nero Opaco	28746670	379,10
							○ Bianco Opaco	28746700	379,10
65	720	130	3	PowderRain, Intense PowderRain, Mono	14	1,1	● Cromo	28745000	291,60
							● Bronzo Spazzolato	28745140	437,40
							● Cromo Nero Spazzolato	28745340	437,40
							● Nero Opaco	28745670	379,10
							○ Bianco Opaco	28745700	379,10
● Oro Lucido	28745990	437,40							


### costituito da:

	Incluso in	Codice articolo
Rainfinity Doccetta 130 3jet EcoSmart	28744XXX 28746XXX	26865XXX
Rainfinity Doccetta 130 3jet	28743XXX 28745XXX	26864XXX

Le misure all'interno dei disegni in scala sono espresse in mm. Specifiche tecniche e unità di misura sono soggette a modifiche.



## Rainfinity Set doccia 3jet con asta doccia S Puro

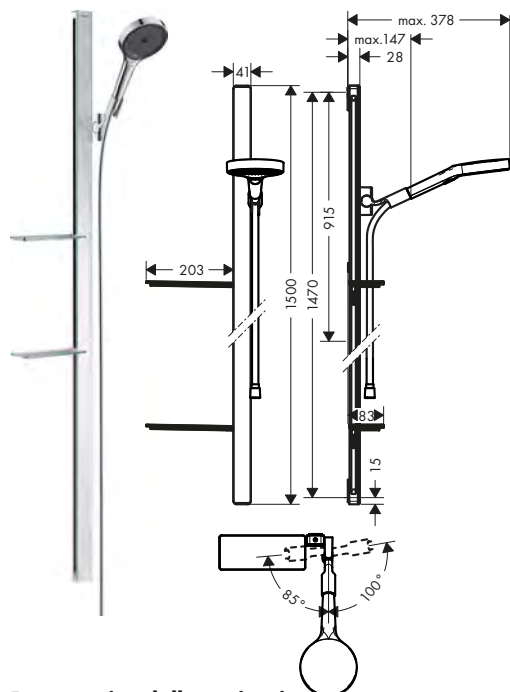
costituito da:		Incluso in	Codice articolo
	Designflex Flessibile simil-tessuto 160 cm	28744XXX 28743XXX 28746XXX 28745XXX	28260XXX

## Rainfinity Set doccia 3jet

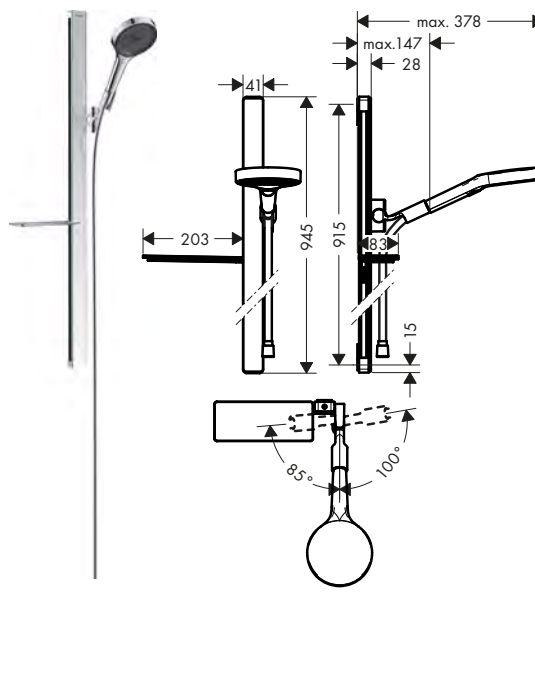
### Caratteristiche di tutte le varianti

- dimensione soffione: 130 mm
- tipo di getto: PowderRain, Intense PowderRain, Mono
- superficie disco del soffione: Grafite
- comoda scelta del getto con il pulsante Select
- ripiano in vetro di sicurezza
- superficie ripiano: Cromo
- cursore doccia regolabile di 90°, girevole verso destra e sinistra, in alto e in basso
- montaggio a parete: vite di fissaggio
- supporti a parete in plastica
- tipo asta doccia: profilo in alluminio con finitura in vetro di sicurezza
- finitura asta doccia: Cromo
- profilo tubo: quadrato
- larghezza asta 41 mm
- cuscinetto per evitare la torsione del flessibile

150



90



Sostenibilità








Tecnologie





Tipi di getto



### Panoramica delle varianti

Versione	Lunghezza asta doccia (mm)	Dimensione soffione	Tipi di getto	portata massima a 3 bar (l/min)	Pressione minima (bar)	Mensola	Finitura	Art. Nr.	Euro
 150	1500	130	PowderRain, Intense PowderRain, Mono	8,5	1,5	2	 Cromo	27674000	577,77
150	1500	130	PowderRain, Intense PowderRain, Mono	14	1	2	 Cromo	27673000	577,77
 90	945	130	PowderRain, Intense PowderRain, Mono	8,5	1,5	1	 Cromo	27672000	448,05
90	945	130	PowderRain, Intense PowderRain, Mono	14	1	1	 Cromo	27671000	448,05

costituito da:		Incluso in	Codice articolo
	Rainfinity Doccetta 130 3jet EcoSmart	27674000 27672000	26865000
	Rainfinity Doccetta 130 3jet	27673000 27671000	26864000

Per ulteriori informazioni su questo prodotto, vedere la pagina successiva.

## Set doccia

### Rainfinity Set doccia 3jet

#### costituito da:



Cassetta portasapone E

Incluso in

Codice  
articolo

27674000  
27673000  
27672000  
27671000

26511000



Isiflex Flessibile doccia 160 cm

27674000  
27673000  
27672000  
27671000

28276000

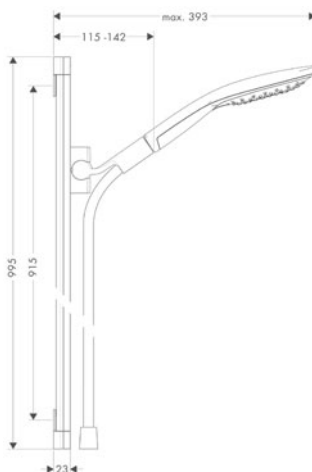
### Raindance Select S Set doccia 150 3jet con asta doccia 90 cm

#### Caratteristiche

- composto da: doccetta, asta doccia, flessibile doccia, cursore
- dimensione soffione: 150 mm
- tipo di getto: RainAir, CaresseAir, Mix
- comoda scelta del getto con il pulsante Select

- cursore doccia regolabile di 90°, girevole verso destra e sinistra, in alto e in basso
- portata massima a 3 bar: 16,4 l/min
- montaggio a parete: viti di fissaggio
- supporti a muro in plastica

- finitura asta doccia: Cromo
- profilo tubo: quadrato
- Larghezza asta 23 mm
- distanza tra i fori 915 mm
- cuscinetto per evitare la torsione del flessibile



#### Tecnologie



#### Tipi di getto



Finitura	Art. Nr.	Euro
● Cromo	26626000	429,00
● Bianco/Cromo	26626400	429,00

**i** 26626400 Finitura asta doccia: Bianco.

#### costituito da:



Raindance Select S Doccetta 150 3jet

Incluso in

Codice  
articolo

26626XXX

28587XXX

Unica Asta doccia Raindance 90 cm con flessibile doccia

26626XXX

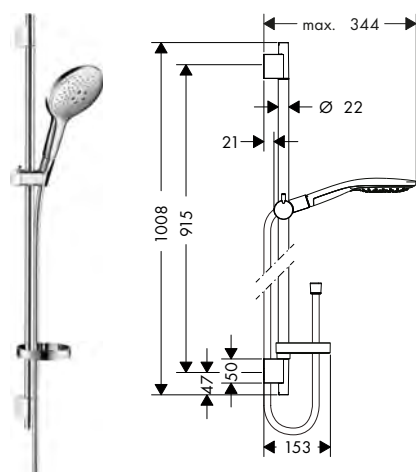
27636000

## Raindance Select S Set doccia 3jet

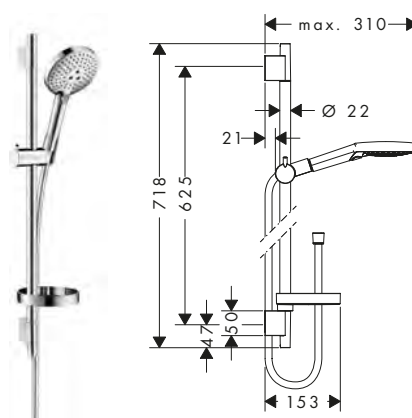
### Caratteristiche di tutte le varianti

- composto da: doccetta, asta doccia, flessibile doccia, cursore, porta sapone
- comoda scelta del getto con il pulsante Select
- cursore doccia regolabile di 90°, girevole verso destra e sinistra, in alto e in basso
- montaggio a parete: vite di fissaggio
- supporti a muro in plastica
- profilo tubo: tondo
- diametro asta doccia: 22 mm
- cuscinetto per evitare la torsione del flessibile

90



65



### Sostenibilità



### Tecnologie



### Tipi di getto



### Panoramica delle varianti

Versione	Lunghezza asta doccia (mm)	Dimensione soffione	Numero di getti	Tipi di getto	portata massima a 3 bar (l/min)	Pressione minima (bar)	Finitura	Art. Nr.	Euro
90	1008	150	3	RainAir, CaresseAir, Mix	16,4	1,5	● Cromo	27803000	290,62
90	1008	120	3	RainAir, Whirl, Rain	8,5	1,5	● Cromo	26633000	238,55
90	1008	120	3	Rain, RainAir, Whirl	15	1	● Cromo	26631000	238,55
90	1008	120	3	PowderRain, Rain, Whirl	11	1	● Cromo	27667000	243,34
65	718	150	3	CaresseAir, Mix, RainAir	16,4	1,5	● Cromo	27802000	281,75
65	718	120	3	Whirl, Rain, RainAir	8,5	1,5	● Cromo	26632000	230,80
65	718	120	3	PowderRain, Rain, Whirl	11	1	● Cromo	27654000	235,49
65	718	120	3	Rain, RainAir, Whirl	15	1	● Cromo	26630000	230,80
65	718	120	3	Rain, RainAir, Whirl	15	1	● Bianco/Cromo	26630400	230,80



### costituito da:

	Incluso in	Codice articolo
Raindance Select S Doccetta 150 3jet	27803000 27802000	28587000
Raindance Select S Doccetta 120 3jet EcoSmart	26633000 26632000	26531000
Raindance Select S Doccetta 120 3jet	26631XXX 26630XXX	26530XXX
Raindance Select S Doccetta 120 3jet PowderRain	27667000 27654000	26014000
Unica Asta doccia S Puro 90 cm con flessibile doccia	27803000 26633000 26631XXX 27667000	28631000

Per ulteriori informazioni su questo prodotto, vedere la pagina successiva.

# Set doccia

## Raindance Select S Set doccia 3jet

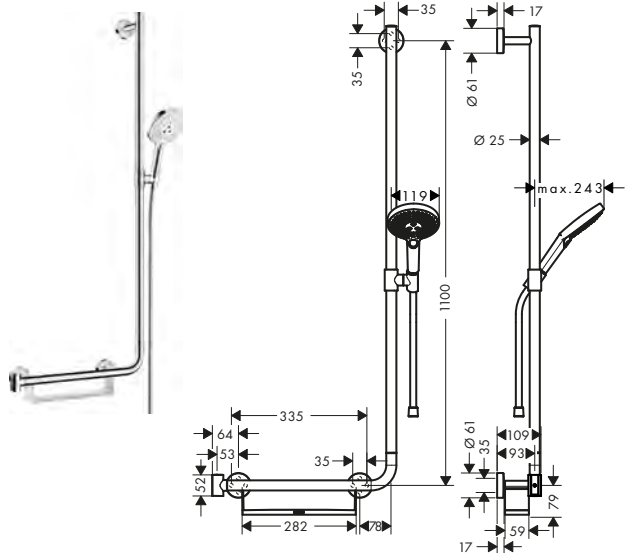
costituito da:		Incluso in	Codice articolo
	Unica Asta doccia S Puro 65 cm con flessibile doccia	27802000 26632000 27654000 26630XXX	28632000
	Cassetta portasapone S Puro	27803000 26633000 26631XXX 27667000 27802000 26632000 27654000 26630XXX	28679000

## Raindance Select S Set doccia 3jet

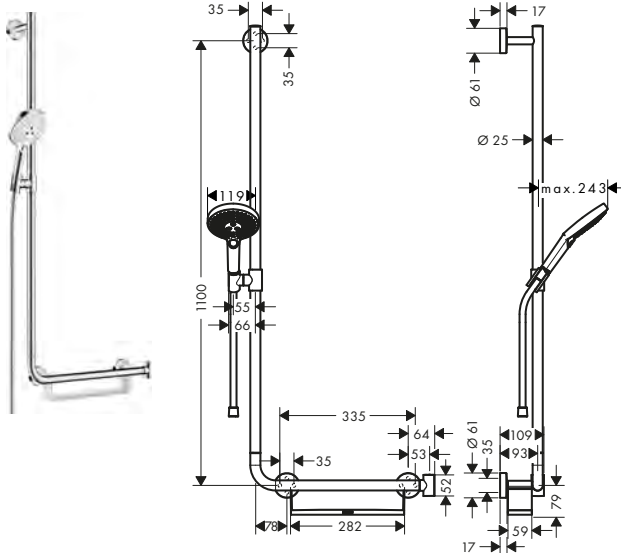
### Caratteristiche di tutte le varianti

- composto da: doccetta, asta doccia, cestello porta oggetti, flessibile doccia, cursore
- dimensione soffione: 125 mm
- tipo di getto: RainAir, Rain, Whirl
- comoda scelta del getto con il pulsante Select
- mensola in plastica, finitura bianca
- mensola rimovibile per pulizia
- cursore doccia regolabile di 90°, girevole verso destra e sinistra, in alto e in basso
- portata massima a 3 bar: 15 l/min
- supporto doccia può essere rimosso
- cursore doccia in metallo
- montaggio a parete: vite di fissaggio
- supporti parete in metallo
- profilo tubo: tondo
- lunghezza tubo: 1100 mm
- diametro asta doccia: 25 mm
- la barra a muro potrebbe essere usata anche come maniglia d'appoggio: portata di 200 kg
- flessibile doccia con dado conico su entrambi i lati
- cuscinetto per evitare la torsione del flessibile

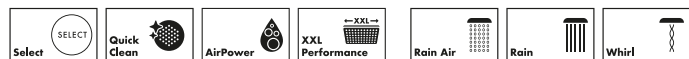
### destra



### sinistra



### Tecnologie




### Tipi di getto






### Panoramica delle varianti

Asta doccia	Lunghezza asta doccia (mm)	Dimensione soffione	Tipi di getto	portata massima a 3 bar (l/min)	Pressione minima (bar)	Finitura	Art. Nr.	Euro
destra	1100	120	RainAir, Rain, Whirl	15	1,4	● Cromo	26326000	494,32
sinistra	1100	120	RainAir, Rain, Whirl	15	1,4	● Cromo	26324000	494,32

costituito da:		Incluso in	Codice articolo
	Unica Asta doccia Comfort 110 cm destra	26326000	26404400

## Raindance Select S Set doccia 3jet

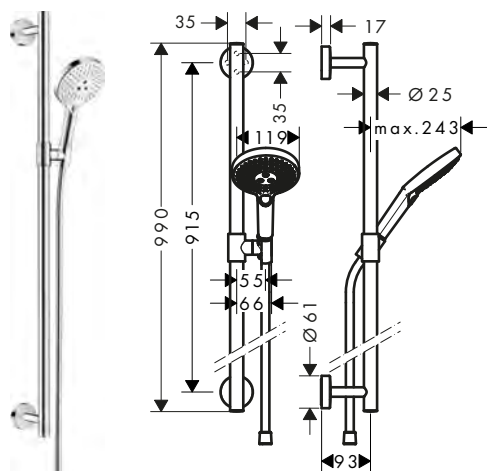
costituito da:		Incluso in	Codice articolo
	Unica Asta doccia Comfort 110 cm sinistra	26324000	26403400
	Raindance Select S Doccetta 120 3jet	26326000 26324000	26530000
	Isiflex Flessibile doccia 160 cm	26326000 26324000	28276000

## Raindance Select S Set doccia 3jet

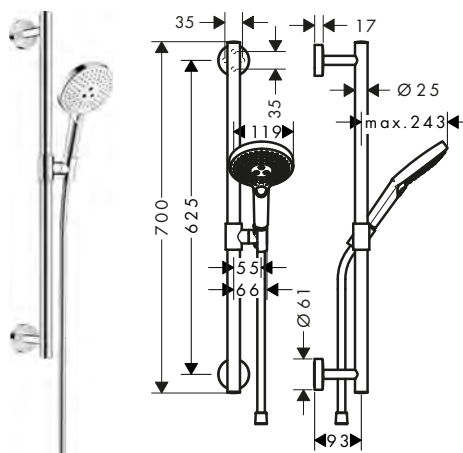
### Caratteristiche di tutte le varianti

- composto da: doccetta, asta doccia, flessibile doccia, cursore
- dimensione soffione: 125 mm
- tipo di getto: Rain, RainAir, Whirl
- comoda scelta del getto con il pulsante Select
- cursore doccia regolabile di 90°, girevole verso destra e sinistra, in alto e in basso
- cursore doccia in metallo
- montaggio a parete: vite di fissaggio
- supporti parete in metallo
- profilo tubo: tondo
- diametro asta doccia: 25 mm
- la barra a muro potrebbe essere usata anche come maniglia d'appoggio: portata di 200 kg
- cuscinetto per evitare la torsione del flessibile

90



65



### Sostenibilità








### Tecnologie






### Tipi di getto



### Panoramica delle varianti

Versione	Lunghezza asta doccia (mm)	Dimensione soffione	Numero di getti	Tipi di getto	portata massima a 3 bar (l/min)	Pressione minima (bar)	Finitura	Art. Nr.	Euro
 90	990	120	3	Rain, RainAir, Whirl	8,5	1,5	 Cromo	26323000	353,08
90	990	120	3	Rain, RainAir, Whirl	15	1,4	 Cromo	26322000	353,08
							 Bianco/Cromo	26322400	353,08
65	700	120	3	Rain, RainAir, Whirl	15	1,4	 Cromo	26320000	338,92

costituito da:		Incluso in	Codice articolo
	Unica Asta doccia Comfort 90 cm	26323000 26322XXX	26402000
	Unica Asta doccia Comfort 65 cm	26320000	26401000
	Raindance Select S Doccetta 120 3jet EcoSmart	26323000	26531000

Per ulteriori informazioni su questo prodotto, vedere la pagina successiva.

## Set doccia

### Raindance Select S Set doccia 3jet

#### costituito da:



Raindance Select S Doccetta 120 3jet

Incluso in

26322XXX  
26320000

Codice  
articolo

26530XXX



Isiflex Flessibile doccia 160 cm

26323000  
26322XXX  
26320000

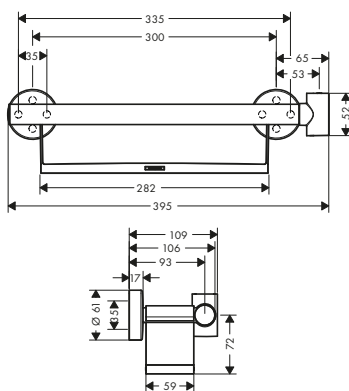
28276000

## Unica Maniglia Comfort con mensola e supporto doccia

#### Caratteristiche

- composto da: maniglia, mensola, supporto doccia
- il supporto doccia può essere posizionato su entrambi i lati
- supporto doccia può essere rimosso
- mensola in plastica, finitura bianca
- mensola rimovibile per pulizia

- posizione del fissaggio prestabilita
- diametro maniglia: 25 mm
- materiale: ottone



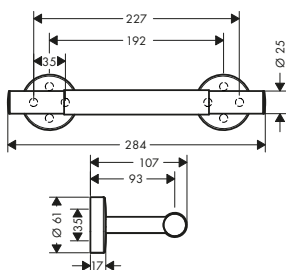
Finitura	Art. Nr.	Euro
● Bianco/Cromo	26328400	178,94

## Unica Supporto piedi Comfort

#### Caratteristiche

- poggiapiedi antiscivolo
- attacco a parete
- materiale: metallo
- lunghezza: 284 mm
- con materiale di montaggio
- fissaggio nascosto

- distanza tra i fori: 192 mm

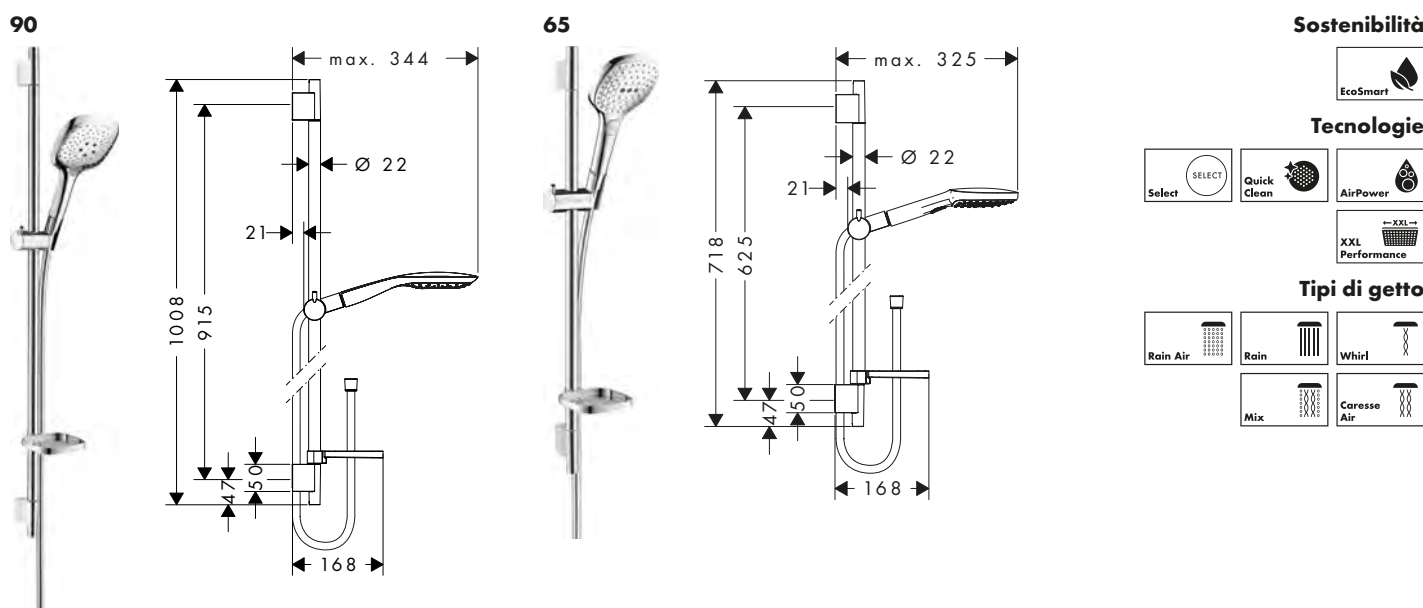


Finitura	Art. Nr.	Euro
● Cromo	26329000	183,73

## Raindance Select E Set doccia 3jet

### Caratteristiche di tutte le varianti

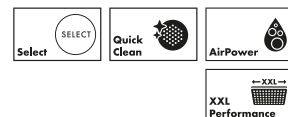
- composto da: doccetta, asta doccia, flessibile doccia, cursore, porta sapone
- comoda scelta del getto con il pulsante Select
- cursore doccia regolabile di 90°, girevole verso destra e sinistra, in alto e in basso
- montaggio a parete: vite di fissaggio
- supporti a muro in plastica
- profilo tubo: tondo
- diametro asta doccia: 22 mm
- cuscinetto per evitare la torsione del flessibile



### Sostenibilità



### Tecnologie



### Tipi di getto



### Panoramica delle varianti

Versione	Lunghezza asta doccia (mm)	Dimensione soffione	Numero di getti	Tipi di getto	portata massima a 3 bar (l/min)	Pressione minima (bar)	Finitura	Art. Nr.	Euro
90	1008	150	3	RainAir, CaresseAir, Mix	16,4	1	● Cromo	27857000	292,45
90	1008	120	3	RainAir, Rain, Whirl	8,5	1,5	● Cromo ● Bianco/Cromo	26623000 26623400	238,55 238,55
90	1008	120	3	RainAir, Rain, Whirl	14,4	1	● Cromo ● Bianco/Cromo	26621000 26621400	238,55 238,55
65	718	120	3	Rain, RainAir, Whirl	8,5	1,5	● Cromo ● Bianco/Cromo	26622000 26622400	230,80 230,80
65	718	120	3	Rain, RainAir, Whirl	14,4	1	● Cromo ● Bianco/Cromo	26620000 26620400	230,80 230,80

costituito da:		Incluso in	Codice articolo
	Raindance Select E Doccetta 150 3jet	27857000	26550000
	Raindance Select E Doccetta 120 3jet EcoSmart 9 l/min	26623XXX 26622XXX	26521XXX
	Raindance Select E Doccetta 120 3jet	26621XXX 26620XXX	26520XXX
	Unica Asta doccia S Puro 90 cm con flessibile doccia	27857000 26623XXX 26621XXX	28631000
	Unica Asta doccia S Puro 65 cm con flessibile doccia	26622XXX 26620XXX	28632000
	Casetta portasapone E	27857000 26623XXX 26621XXX 26622XXX 26620XXX	26519000

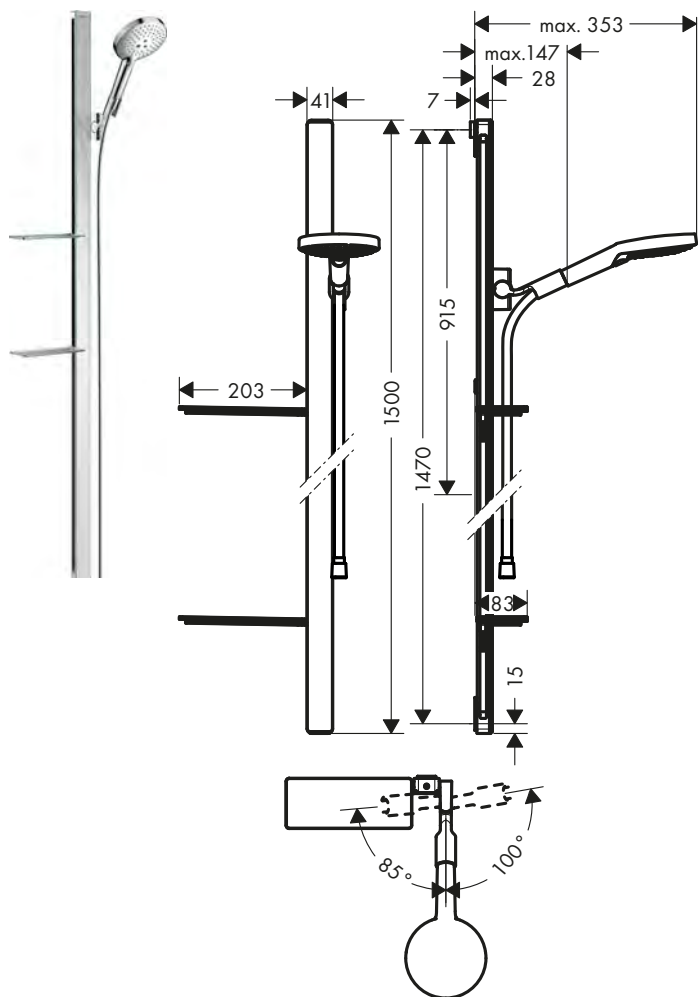
# Set doccia

## Raindance Select S Set doccia 3jet

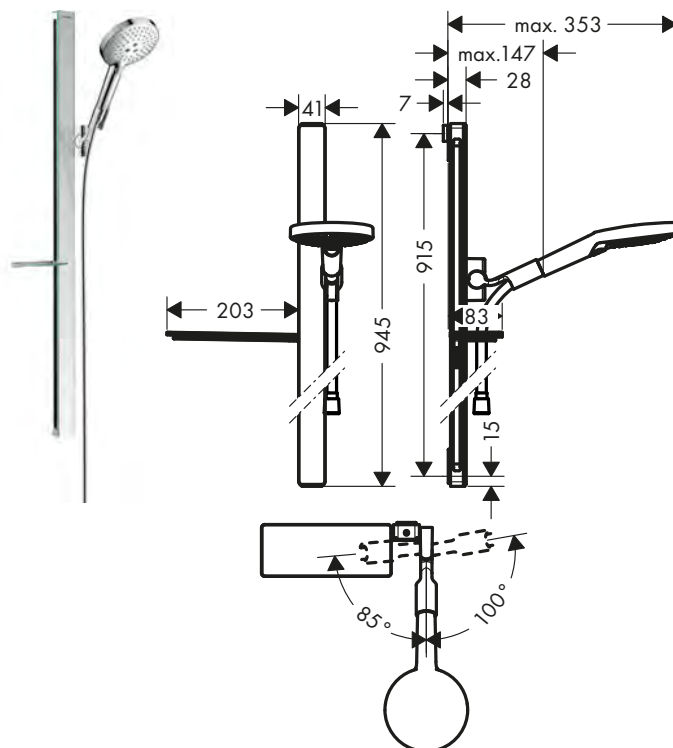
### Caratteristiche di tutte le varianti

- dimensione soffione: 125 mm
- tipo di getto: Rain, RainAir, Whirl
- comoda scelta del getto con il pulsante Select
- ripiano in vetro di sicurezza
- superficie ripiano: Cromo
- cursore doccia regolabile di 90°, girevole verso destra e sinistra, in alto e in basso
- montaggio a parete: vite di fissaggio
- supporti a muro in plastica
- tipo asta doccia: profilo in alluminio con finitura in vetro di sicurezza
- finitura asta doccia: Cromo
- profilo tubo: quadrato
- Larghezza asta 41 mm
- cuscinetto per evitare la torsione del flessibile

150



90



### Sostenibilità



### Tecnologie



### Tipi di getto



### Panoramica delle varianti






Versione	Lunghezza asta doccia (mm)	Dimensione soffione	portata massima a 3 bar (l/min)	Pressione minima (bar)	Mensola	Finitura	Art. Nr.	Euro
150	1500	120	15	1	2	● Cromo	27646000	588,47
90	945	120	8,5	1,5	1	● Cromo	27649000	451,52
90	945	120	15	1	1	● Cromo	27648000	451,52
						● Bianco/Cromo	27648400	451,52

**i** 27648400 Superficie ripiano: Bianco.

**i** 27648400 Finitura asta doccia: Bianco.



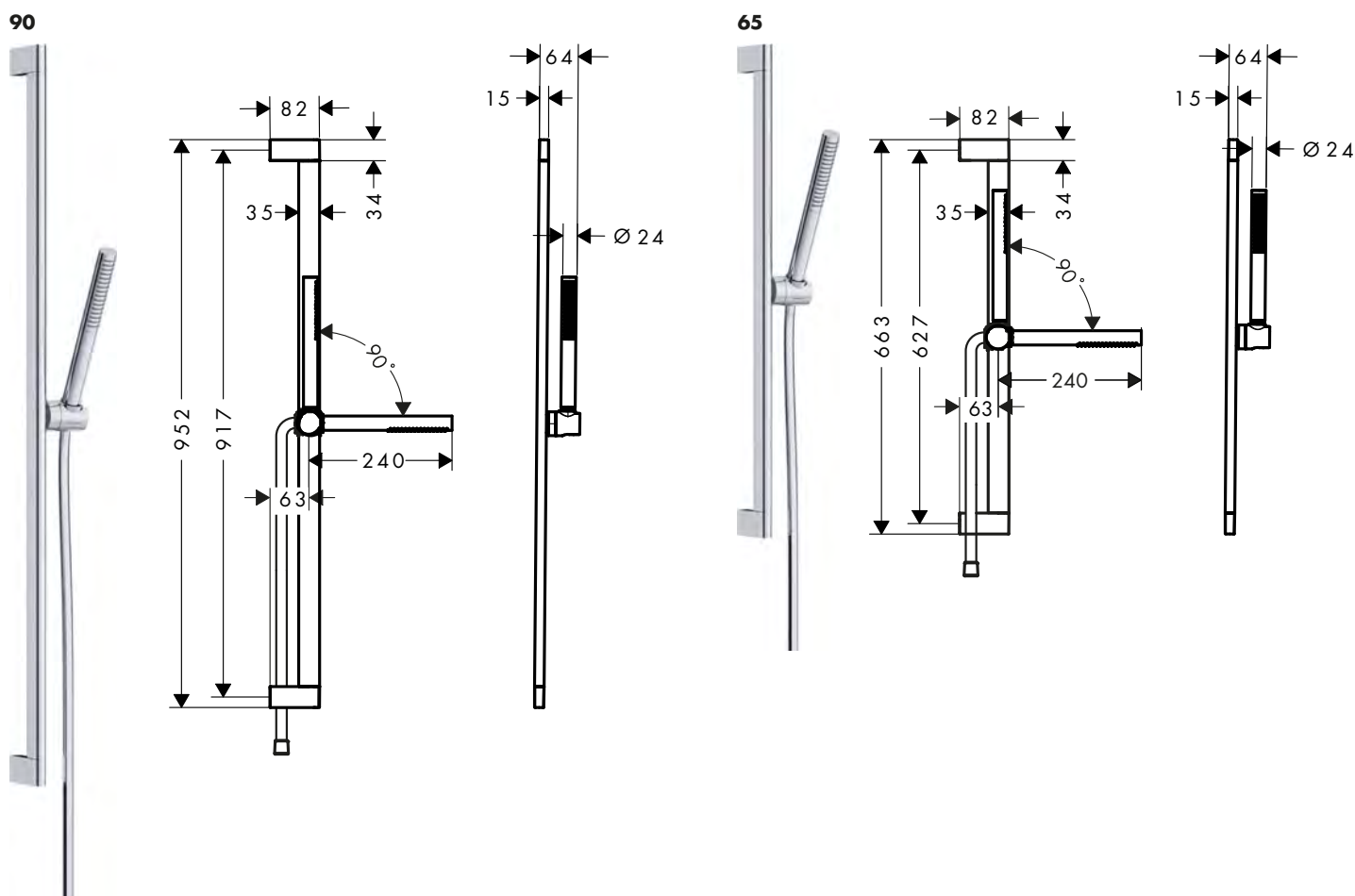
## Raindance Select S Set doccia 3jet

costituito da:		Incluso in	Codice articolo
	Raindance Select S Doccetta 120 3jet	27648XXX 27646000	26530XXX
	Raindance Select S Doccetta 120 3jet EcoSmart	27649000	26531000
	Unica Asta doccia E 150 cm con flessibile doccia	27646000 27649000	27645000
	Unica Asta doccia E 90 cm con flessibile doccia	27648XXX	27640XXX
	Casetta portasapone E	27648XXX 27646000 27649000	26511XXX

## Pulsify S Set doccia 1jet

### Caratteristiche di tutte le varianti

- composto da: doccetta baton, asta doccia, flessibile doccia, cursore
- dimensione soffione: 98 x 24 mm
- tipo di getto: PowderRain
- cursore regolabile in altezza con pulsante di blocco
- cursore doccia in plastica/metallo
- cursore doccetta con meccanismo di blocco
- montaggio a parete: vite di fissaggio
- supporti a muro in plastica
- flessibile doccia con dado conico su entrambi i lati
- cuscinetto per evitare la torsione del flessibile



### Sostenibilità



### Tecnologie



### Tipi di getto



















Per ulteriori informazioni su questo prodotto, vedere la pagina successiva.





# Set doccia

## Pulsify S Set doccia 1jet

### Panoramica delle varianti

Versione	Lunghezza asta doccia (mm)	Dimensione soffione	Tipi di getto	portata massima a 3 bar (l/min)	Finitura	Art. Nr.	Euro
 90	950	100	PowderRain	5,4	 Cromo	24383000	300,50
					 Nero Opaco	24383670	420,70
					 Bianco Opaco	24383700	420,70
 90	950	100	PowderRain	8,5	 Cromo	24382000	300,50
					 Nero Opaco	24382670	420,70
					 Bianco Opaco	24382700	420,70
 65	663	100	PowderRain	5,4	 Cromo	24373000	294,70
					 Nero Opaco	24373670	412,70
					 Bianco Opaco	24373700	412,70
 65	663	100	PowderRain	8,5	 Cromo	24372000	294,70
					 Nero Opaco	24372670	412,70
					 Bianco Opaco	24372700	412,70

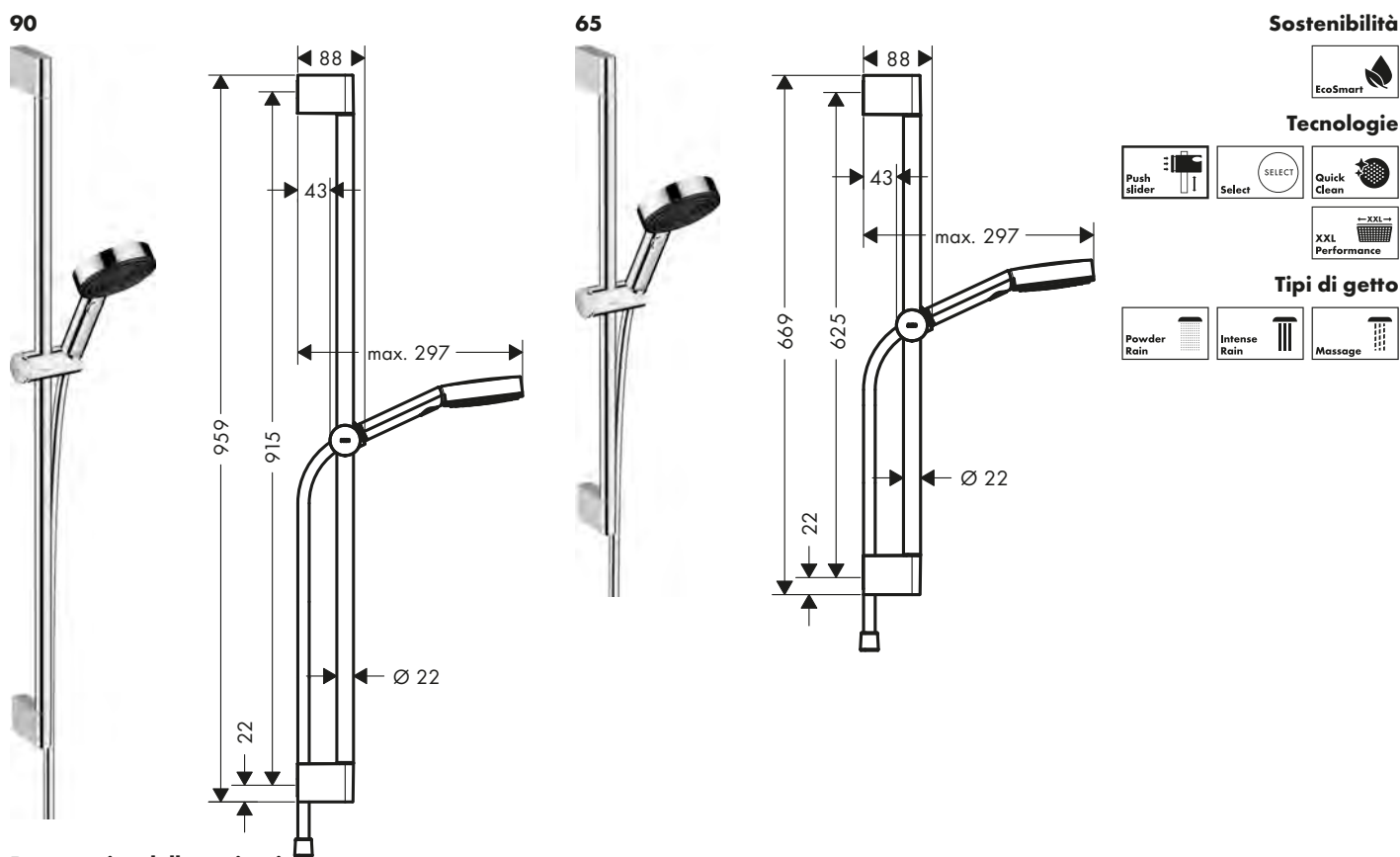
### costituito da:

	Incluso in	Codice articolo
 Pulsify S Doccetta Baton 1jet EcoSmart +	24383XXX 24373XXX	24126XXX
 Pulsify S Doccetta Baton 1jet EcoSmart	24382XXX 24372XXX	24125XXX
 Unica Asta doccia Unica Puro S 90 cm con cursore e flessibile Isiflex 160 cm	24383XXX 24382XXX	24405XXX
 Unica Asta doccia Unica Puro S 65 cm con cursore e flessibile Isiflex 160 cm	24373XXX 24372XXX	24402XXX

## Pulsify Select S Set doccia 3jet

## Caratteristiche di tutte le varianti




- composto da: doccetta, cursore, asta doccia, flessibile doccia
- dimensione soffione: 105 mm
- tipo di getto: PowderRain, IntenseRain, getto Massage
- comoda scelta del getto con il pulsante Select
- cursore regolabile in altezza con pulsante di blocco
- cursore doccia in plastica/metallo
- montaggio a parete: vite di fissaggio
- supporti a muro in plastica
- profilo tubo: tondo
- diametro asta doccia: 22 mm
- cuscinetto per evitare la torsione del flessibile



## Panoramica delle varianti

Versione	Lunghezza asta doccia (mm)	Dimensione soffione	Effetto doccia	Tipi di getto	portata massima a 3 bar (l/min)	Pressione minima (bar)	Finitura	Art. Nr.	Euro
90	959	105	Relax	PowderRain, IntenseRain, getto Massage	8,2	1,2	● Cromo ● Nero Opaco ○ Bianco Opaco	24171000 24171670 24171700	130,64 182,81 182,81
90	959	105	Relax	PowderRain, IntenseRain, getto Massage	11,4	1	● Cromo ● Nero Opaco ○ Bianco Opaco	24170000 24170670 24170700	130,64 182,81 182,81
65	669	105	Relax	PowderRain, IntenseRain, getto Massage	8,2	1,2	● Cromo ● Nero Opaco ○ Bianco Opaco	24161000 24161670 24161700	112,80 157,95 157,95
65	669	105	Relax	PowderRain, IntenseRain, getto Massage	11,4	1	● Cromo ● Nero Opaco ○ Bianco Opaco	24160000 24160670 24160700	112,80 157,95 157,95

## costituito da:

	Incluso in	Codice articolo
	Pulsify Select S Doccetta 105 3jet Relax EcoSmart	24171XXX 24161XXX
	Pulsify Select S Doccetta 105 3jet Relax	24170XXX 24160XXX
	Unica Asta doccia Pulsify S 90 cm con cursore e flessibile doccia Isiflex 160 cm	24171000 24170000

Per ulteriori informazioni su questo prodotto, vedere la pagina successiva.

# Set doccia

## Pulsify Select S Set doccia 3jet

### costituito da:

Unica Asta doccia Pulsify S 65 cm con cursore e flessibile doccia Isiflex 160 cm

### Incluso in

24161000  
24160000

### Codice articolo

24400000

## Pulsify E Set doccia 1jet

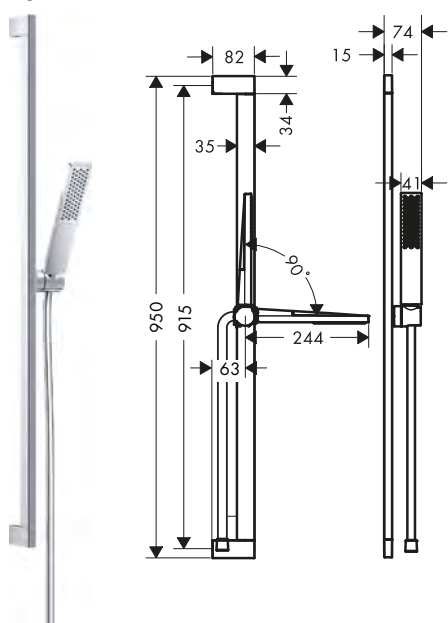
### Caratteristiche di tutte le varianti

- composto da: doccetta baton, asta doccia, flessibile doccia, cursore
- dimensione soffione: 100 x 25 mm
- tipo di getto: PowderRain

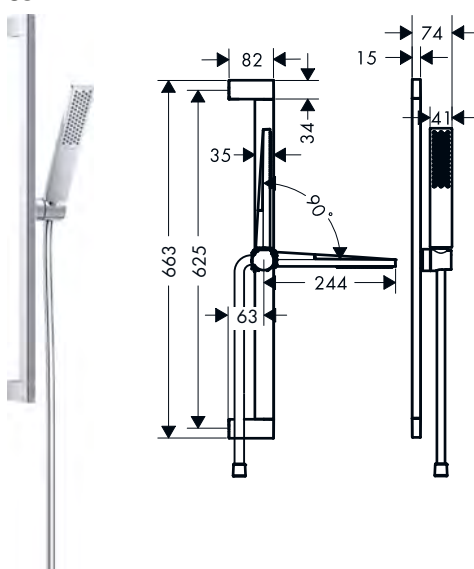
- cursore doccetta per installazione a destra o a sinistra
- cursore doccia in metallo
- cursore doccetta con meccanismo di blocco
- montaggio a parete: vite di fissaggio

- supporti a muro in plastica
- tipo asta doccia: asta doccia orientabile
- profilo tubo: cubico
- flessibile doccia con dado conico su entrambi i lati
- cuscinetto per evitare la torsione del flessibile

90



65



### Sostenibilità



### Tecnologie



### Tipi di getto



### Panoramica delle varianti

Versione	Lunghezza asta doccia (mm)	Dimensione soffione	Numero di getti	Tipi di getto	portata massima a 3 bar (l/min)	Pressione minima (bar)	Finitura	Art. Nr.	Euro
90	950	100	1	PowderRain	5	0,9	● Cromo	24381000	300,50
							● Nero Opaco	24381670	420,70
							○ Bianco Opaco	24381700	420,70
90	950	100	1	PowderRain	8	0,8	● Cromo	24380000	300,50
							● Nero Opaco	24380670	420,70
							○ Bianco Opaco	24380700	420,70
65	663	100	1	PowderRain	5	0,9	● Cromo	24371000	294,70
							● Nero Opaco	24371670	412,60
							○ Bianco Opaco	24371700	412,60
65	663	100	1	PowderRain	8	0,8	● Cromo	24370000	294,70
							● Nero Opaco	24370670	412,60
							○ Bianco Opaco	24370700	412,60

### costituito da:

Pulsify E Doccetta Baton 1jet EcoSmart +

### Incluso in

24381XXX  
24371XXX

### Codice articolo

24321XXX

Pulsify E Doccetta Baton 1jet EcoSmart

24380XXX  
24370XXX

24320XXX

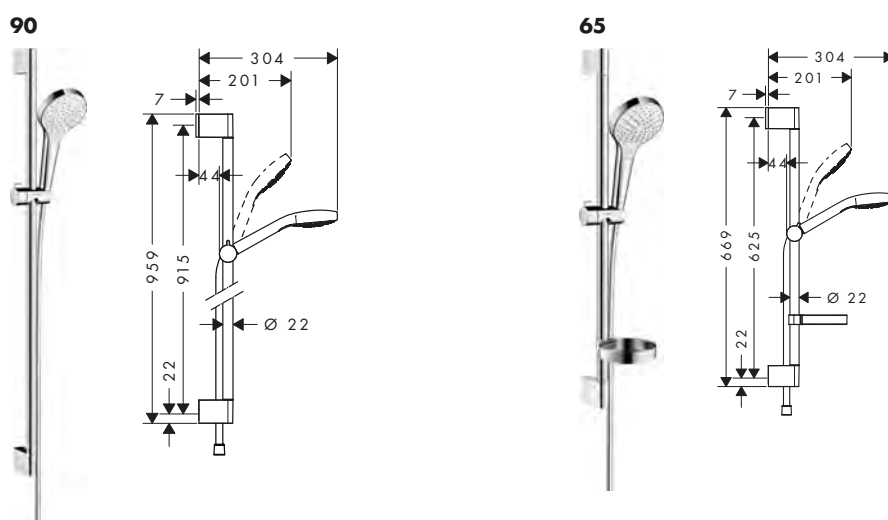
## Pulsify E Set doccia 1jet

costituito da:	Incluso in	Codice articolo
Unica Asta doccia Unica Puro E 65 cm con cursore e flessibile Isiflex 160 cm	24381XXX 24371XXX 24370XXX	24404XXX
Unica Asta doccia Unica Puro E 90 cm con cursore e flessibile Isiflex 160 cm	24380XXX	24403XXX

## Croma Select S Set doccia Multi, Vario, 1jet

## Caratteristiche di tutte le varianti

- dimensione soffione: 110 mm
- montaggio a parete: vite di fissaggio
- supporti a muro in plastica
- profilo tubo: tondo
- diametro asta doccia: 22 mm
- cuscinetto per evitare la torsione del flessibile



## Sostenibilità



## Tecnologie



## Tipi di getto



## Panoramica delle varianti

Versione	Lunghezza asta doccia (mm)	Numero di getti	Tipi di getto	portata massima a 3 bar (l/min)	Pressione minima (bar)	Porta sapone	Select	Finitura	Art. Nr.	Euro
90 Multi	959	3	IntenseRain, SoftRain, getto Massage	9	1,2	-	■	● Bianco/Cromo	26571400	160,29
90 Multi	959	3	IntenseRain, SoftRain, getto Massage	16	1	-	■	● Bianco/Cromo	26570400	160,29
90 Vario	959	3	Rain, TurboRain, IntenseRain	9	1,2	-	■	● Bianco/Cromo	26573400	141,64
90 Vario	959	3	Rain, TurboRain, IntenseRain	14,7	1	-	■	● Bianco/Cromo	26572400	141,64
90 1jet	959	1	Rain	9	1,2	-	-	● Bianco/Cromo	26575400	126,56
90 1jet	959	1	Rain	16	1	-	-	● Bianco/Cromo	26574400	126,56
65 Multi	669	3	IntenseRain, SoftRain, getto Massage	9	1	-	■	● Bianco/Cromo	26561400	152,75
65 Multi	669	3	IntenseRain, SoftRain, getto Massage	16	1	-	■	● Bianco/Cromo	26560400	152,75
65 Vario	669	3	Rain, TurboRain, IntenseRain	9	1,2	-	■	● Bianco/Cromo	26563400	133,79

Per ulteriori informazioni su questo prodotto, vedere la pagina successiva.

## Set doccia

### Croma Select S Set doccia Multi, Vario, 1jet

#### Panoramica delle varianti

Versione	Lunghezza asta doccia (mm)	Numero di getti	Tipi di getto	portata massima a 3 bar (l/min)	Pressione minima (bar)	Porta sapone	Select	Finitura	Art. Nr.	Euro
65 Vario	669	3	Rain, TurboRain, IntenseRain	14,7	1	■	■	● Bianco/Cromo	26566400	141,64
65 Vario	669	3	Rain, TurboRain, IntenseRain	14,7	1	-	■	● Bianco/Cromo	26562400	133,79
65 1jet	669	1	Rain	9	1,2	-	-	● Bianco/Cromo	26565400	119,02
65 1jet	669	1	Rain	16	1	-	-	● Bianco/Cromo	26564400	119,02

#### costituito da:

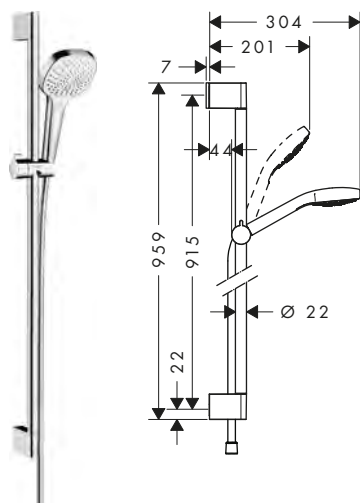
	Incluso in	Codice articolo
 Croma Select S Doccetta 110 Multi EcoSmart	26571400 26561400	26801400
 Croma Select S Doccetta Multi	26570400 26560400	26800400
 Croma Select S Doccetta 110 Vario EcoSmart	26573400 26563400	26803400
 Croma Select S Doccetta Vario	26572400 26566400 26562400	26802400
 Croma S Doccetta 110 1jet EcoSmart	26575400 26565400	26805400
 Croma S Doccetta 1jet	26574400 26564400	26804400
 Unica Asta doccia Crometta 90 cm con flessibile doccia	26575400	27614000
 Unica Asta doccia Crometta 65 cm con flessibile doccia	26561400 26563400 26565400	27615000
 Casetta Portasapone C	26566400	28678000

### Croma Select E Set doccia Multi, Vario, 1jet

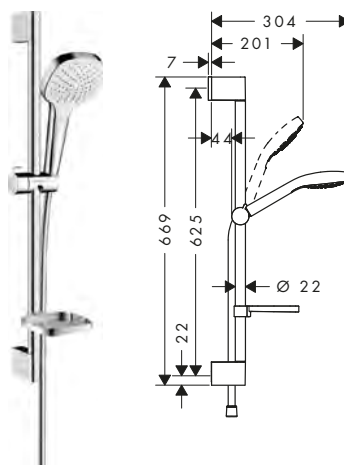
#### Caratteristiche di tutte le varianti

- dimensione soffione: 110 mm
- l'angolo d'inclinazione del cursore doccia può essere regolato a 45°
- montaggio a parete: vite di fissaggio
- supporti a muro in plastica
- profilo tubo: tondo
- diametro asta doccia: 22 mm
- cuscinetto per evitare la torsione del flessibile

90



65



#### Sostenibilità



#### Tecnologie
















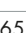


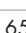


#### Tipi di getto









## Croma Select E Set doccia Multi, Vario, 1jet

## Panoramica delle varianti

Versione	Lunghezza asta doccia (mm)	Numero di getti	Tipi di getto	portata massima a 3 bar (l/min)	Pressione minima (bar)	Porta sapone	Select	Finitura	Art. Nr.	Euro
 90 Vario	959	3	TurboRain, IntenseRain, Rain	9	1,2	-	■	 Bianco/Cromo	26593400	141,64
90 Vario	959	3	TurboRain, IntenseRain, Rain	14,7	1	-	■	 Bianco/Cromo	26592400	141,64
 90 Multi	959	3	SoftRain, IntenseRain, getto Massage	9	1	-	■	 Bianco/Cromo	26591400	160,29
90 Multi	959	3	SoftRain, IntenseRain, getto Massage	16	1	-	■	 Bianco/Cromo	26590400	160,29
 90 1jet	959	3	Rain	9	1,2	-	-	 Bianco/Cromo	26595400	126,56
90 1jet	959	1	Rain	16	1	-	-	 Bianco/Cromo	26594400	126,56
 65 Vario	669	3	Rain, TurboRain, IntenseRain	9	1	-	■	 Bianco/Cromo	26583400	133,79
65 Vario	669	3	TurboRain, IntenseRain, Rain	14,7	1	■	■	 Bianco/Cromo	26586400	141,64
65 Vario	669	3	TurboRain, IntenseRain, Rain	14,7	1	-	■	 Bianco/Cromo	26582400	133,79
 65 Multi	669	3	IntenseRain, getto Massage, SoftRain	9	1	-	■	 Bianco/Cromo	26581400	152,75
65 Multi	669	3	SoftRain, IntenseRain, getto Massage	16	1	-	■	 Bianco/Cromo	26580400	152,75
 65 1jet	669	1	Rain	9	1,2	-	-	 Bianco/Cromo	26585400	119,02
65 1jet	669	1	Rain	16	1	-	-	 Bianco/Cromo	26584400	119,02





## costituito da:

		Incluso in	Codice articolo
	Unica Asta doccia Croma 90 cm senza flessibile	26592400 26591400 26590400	26506000
	Unica Asta doccia Croma 65 cm senza flessibile	26582400 26581400 26580400	26505000
	Croma Select E Doccetta Vario EcoSmart 9 l/min	26593400 26583400	26813400
	Croma Select E Doccetta Vario	26592400 26586400 26582400	26812400
	Croma Select E Doccetta 110 Multi EcoSmart	26591400 26581400	26811400
	Croma Select E Doccetta Multi	26590400 26580400	26810400

Per ulteriori informazioni su questo prodotto, vedere la pagina successiva.

## Set doccia

### Croma Select E Set doccia Multi, Vario, 1jet

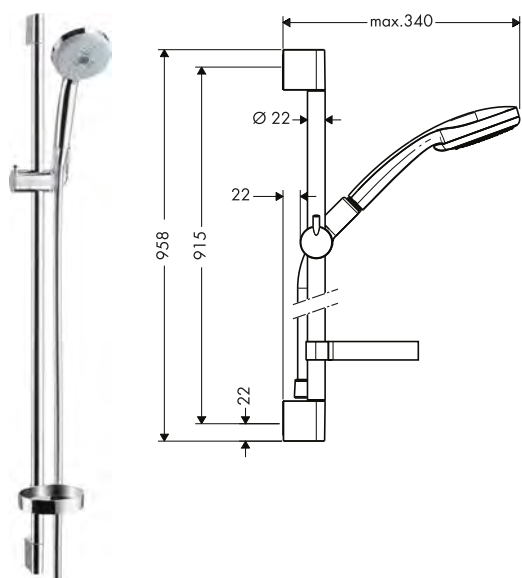
costituito da:		Incluso in	Codice articolo
	Croma E Doccetta 1jet EcoSmart	26595400 26585400	26815400
	Croma E Doccetta 1jet	26594400 26584400	26814400
	Isiflex Flessibile doccia 160 cm	26593400 26592400 26591400 26590400 26583400 26582400 26581400 26580400	28276000
	Cassetta portasapone E	26586400	26519000

### Croma 100 Set doccia Multi, Vario

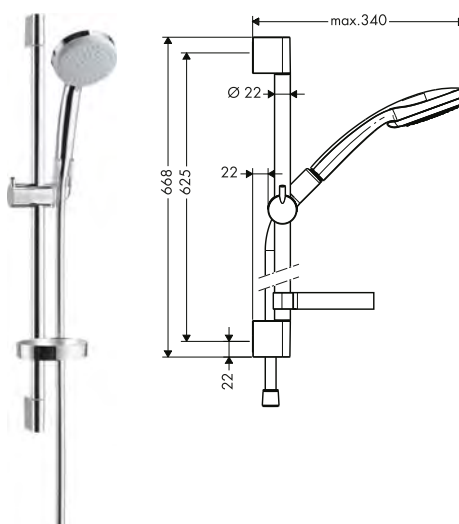
#### Caratteristiche di tutte le varianti

- composto da: doccetta, asta doccia, flessibile doccia, cursore, porta sapone
- dimensione soffione: 100 mm
- getto regolabile tramite levetta selettiva
- cursore doccia regolabile di 90°, girevole verso destra e sinistra, in alto e in basso
- montaggio a parete: vite di fissaggio
- supporti a muro in plastica
- profilo tubo: tondo
- diametro asta doccia: 22 mm
- cuscinetto per evitare la torsione del flessibile

90



65



#### Sostenibilità




#### Tecnologie



#### Tipi di getto




#### Panoramica delle varianti

Versione	Lunghezza asta doccia (mm)	Dimensione soffione	Numero di getti	Tipi di getto	portata massima a 3 bar (l/min)	Pressione minima (bar)	Finitura	Art. Nr.	Euro
90 Multi	668	100	3	Rain, Mono, getto Massage	19	1	● Cromo	27774000	172,52
90 Vario	959	100	4	Rain, getto Shampoo, getto normale, getto Massage	18	1	● Cromo	27771000	138,28
 65 Vario	668	100	4	Rain, getto Shampoo, getto normale, getto Massage	9	1	● Cromo	27776000	139,40









## Croma 100 Set doccia Multi, Vario

### Panoramica delle varianti

Versione	Lunghezza asta doccia (mm)	Dimensione soffione	Numero di getti	Tipi di getto	portata massima a 3 bar (l/min)	Pressione minima (bar)	Finitura	Art. Nr.	Euro
65 Vario	668	100	4	Rain, getto Shampoo, getto normale, getto Massage	18	1	 Cromo	27772000	107,50

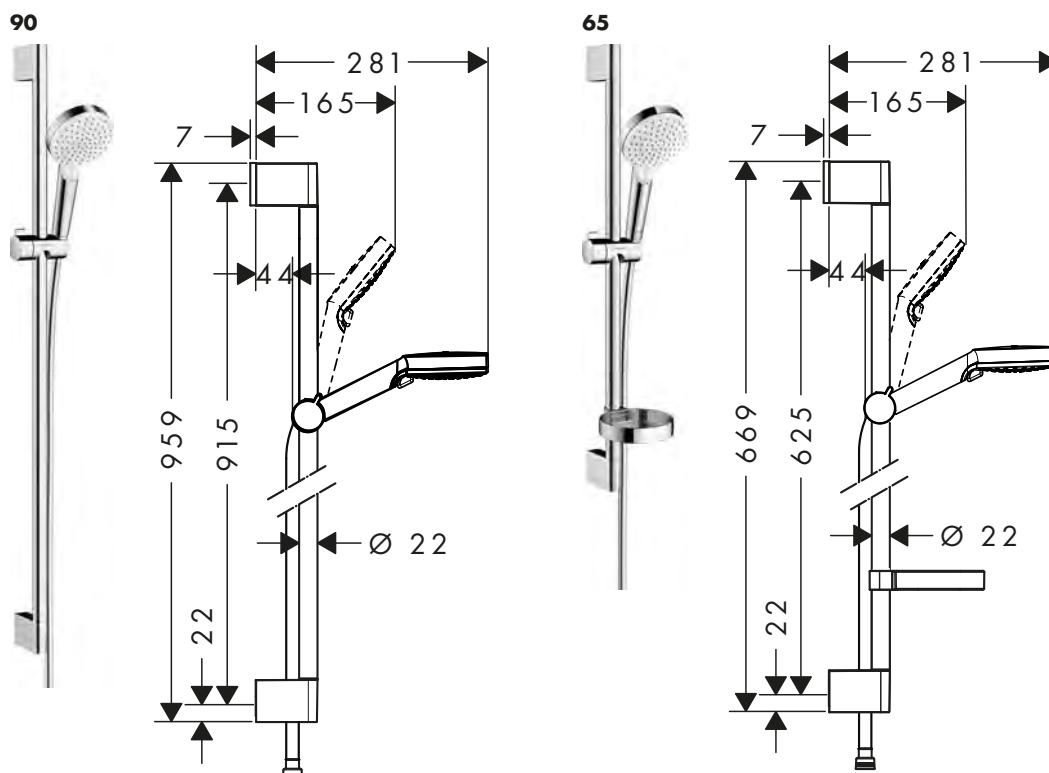
#### costituito da:

		Incluso in	Codice articolo
	Croma 100 Doccetta Multi	27774000	28536000
	Croma 100 Doccetta Vario	27771000 27772000	28535000
	Croma 100 Doccetta Vario EcoSmart	27776000	28537000
	Unica Asta doccia C 65 cm con flessibile doccia	27776000 27772000	27611000
	Casetta Portasapone C	27774000 27771000 27776000 27772000	28678000
	Isiflex Flessibile doccia 160 cm	27776000	28276000

## Crometta Set doccia Vario, 1 jet

### Caratteristiche di tutte le varianti

- dimensione soffione: 100 mm
- l'angolo d'inclinazione del cursore doccia può essere regolato a 45°
- montaggio a parete: vite di fissaggio
- supporti a muro in plastica
- profilo tubo: tondo
- diametro asta doccia: 22 mm
- cuscinetto per evitare la torsione del flessibile



### Sostenibilità



### Tecnologie



### Tipi di getto





Per ulteriori informazioni su questo prodotto, vedere la pagina successiva.

# Set doccia

## Crometta Set doccia Vario, 1jet

### Panoramica delle varianti

Versione	Lunghezza asta doccia (mm)	Numero di getti	Tipi di getto	portata massima a 3 bar (l/min)	Pressione minima (bar)	Porta sapone	Finitura	Art. Nr.	Euro
 90 Vario	959	2	Rain, IntenseRain	9	1	–	 Bianco/Cromo	26538400	71,64
90 Vario	959	2	Rain, IntenseRain	13,8	1	–	 Bianco/Cromo	26536400	69,19
 90 1jet	959	1	Rain	9	1	–	 Bianco/Cromo	26539400	69,19
90 1jet	959	1	Rain	14	1	–	 Bianco/Cromo	26537400	66,13
 65 Vario	669	2	Rain, IntenseRain	5,7	1	–	 Bianco/Cromo	26555400	64,81
 65 Vario	669	2	Rain, IntenseRain	9	1	–	 Bianco/Cromo	26534400	64,81
65 Vario	669	2	Rain, IntenseRain	13,8	1	■	 Bianco/Cromo	26553400	69,19
65 Vario	669	2	Rain, IntenseRain	13,8	1	–	 Bianco/Cromo	26532400	61,85
 65 1jet	669	1	Rain	5,7	1	–	 Bianco/Cromo	26554400	61,85
 65 1jet	669	1	Rain	9	1	–	 Bianco/Cromo	26535400	61,85
65 1jet	669	1	Rain	14	1	–	 Bianco/Cromo	26533400	59,10

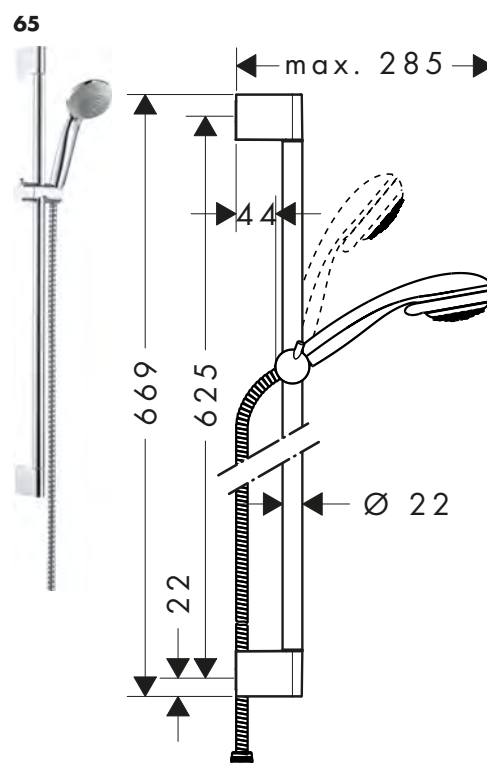
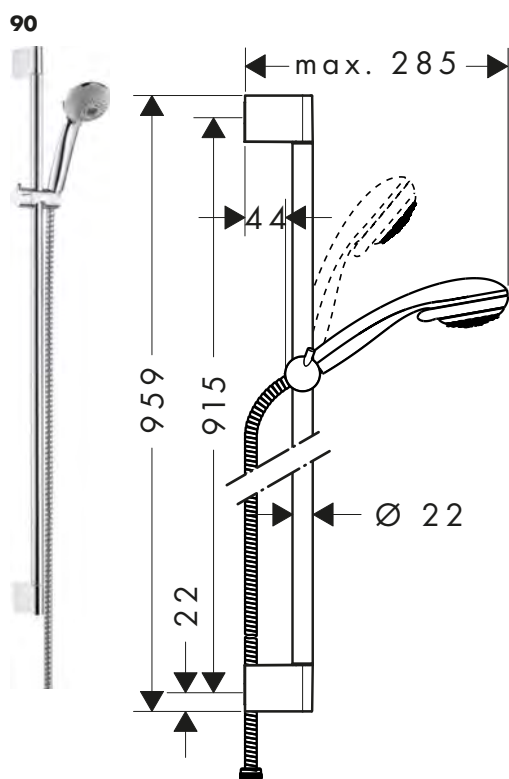
### costituito da:

		Incluso in	Codice articolo
	Crometta Doccetta Vario EcoSmart	26538400 26534400	26332400
	Crometta Doccetta Vario	26536400 26553400 26532400	26330400
	Crometta Doccetta 1jet EcoSmart	26539400 26535400	26333400
	Crometta Doccetta 1jet	26537400 26533400	26331400
	Crometta Doccetta Vario EcoSmart+	26555400	26336400
	Crometta Doccetta 1jet EcoSmart+	26554400	26334400
	Unica Asta doccia Cromo 90 cm senza flessibile	26538400 26536400 26539400 26537400	26506000
	Unica Asta doccia Cromo 65 cm senza flessibile	26555400 26534400 26553400 26532400 26554400 26535400 26533400	26505000
	Isiflex Flessibile doccia 160 cm	26538400 26536400 26539400 26537400 26555400 26534400 26553400 26532400 26554400 26535400 26533400	28276000
	Cassetta Portasapone C	26553400	28678000

## Crometta 85 Set doccia Multi, Vario, 1jet

## Caratteristiche di tutte le varianti

- dimensione soffione: 85 mm
- cursore doccia regolabile di 90°, girevole verso destra e sinistra, in alto e in basso
- montaggio a parete: vite di fissaggio
- supporti a muro in plastica
- profilo tubo: tondo
- diametro asta doccia: 22 mm



## Sostenibilità



## Tecnologie



## Tipi di getto



## Panoramica delle varianti

Versione	Lunghezza asta doccia (mm)	Numero di getti	Tipi di getto	portata massima a 3 bar (l/min)	Pressione minima (bar)	Porta sapone	Finitura	Art. Nr.	Euro
90 Multi	959	3	getto Massage, Mono, getto normale	16	1	-	● Cromo	27766000	96,40
90 Vario	959	2	getto normale, getto Vario	17	1	-	● Cromo	27762000	77,95
90 1jet	959	1	getto normale	16	1	-	● Cromo	27729000	76,43
65 Vario	669	2	getto normale, getto Vario	17	1	■	● Cromo	27764000	81,21
65 Vario	669	2	getto normale, getto Vario	17	1	-	● Cromo	27763000	73,37
65 1jet	669	1	getto normale	6	1	-	● Cromo	27652000	83,46
65 1jet	669	1	getto normale	16	1	-	● Cromo	27728000	72,35

## costituito da:



Crometta 85 Doccetta Multi

Incluso in

27766000







Codice articolo

28563000

Per ulteriori informazioni su questo prodotto, vedere la pagina successiva.

## Set doccia

### Crometta 85 Set doccia Multi, Vario, 1 jet

costituito da:		Incluso in	Codice articolo
	Crometta 85 Doccetta Vario	27762000 27764000 27763000	28562000
	Crometta 85 Doccetta Mono	27729000 27728000	28585000
	Crometta 85 Doccetta Mono EcoSmart+	27652000	28561000
	Unica Asta doccia Crometta 90 cm con flessibile doccia	27766000 27762000 27729000	27614000
	Unica Asta doccia Crometta 65 cm con flessibile doccia	27764000 27763000 27652000 27728000	27615000
	Casetta portasapone S	27764000	28684000

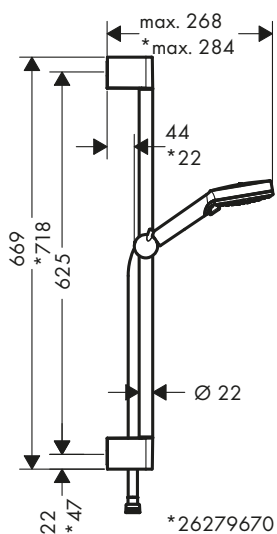
### Vernis Blend Set doccia Vario con asta Crometta

#### Caratteristiche di tutte le varianti

- composto da: doccetta, asta doccia, flessibile doccia, cursore
- dimensione soffione: 100 mm
- tipo di getto: Rain, IntenseRain

- getto regolabile tramite levetta selettiva
- montaggio a parete: vite di fissaggio
- supporti a muro in plastica
- profilo tubo: tondo

- lunghezza tubo: 669 mm
- diametro asta doccia: 22 mm
- distanza tra i fori 625 mm
- flessibile doccia con dado conico su entrambi i lati



#### Sostenibilità






#### Tecnologie






#### Tipi di getto



#### Panoramica delle varianti

Versione	Lunghezza asta doccia (mm)	Dimensione soffione	Numero di getti	Tipi di getto	portata massima a 3 bar (l/min)	Pressione minima (bar)	Finitura	Art. Nr.	Euro
 65	669	100	2	Rain, IntenseRain	9,7	1	 Cromo	26279000	56,86
65	669	100	2	Rain, IntenseRain	15,2	1	 Cromo	26275000	56,86

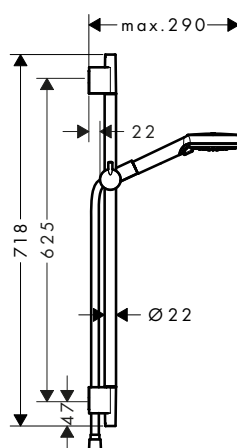
## Vernis Blend Set doccia Vario con asta Crometta

costituito da:		Incluso in	Codice articolo
	Vernis Blend Doccetta 100 Vario EcoSmart	26279000	26340000
	Vernis Blend Doccetta 100 Vario	26275000	26270000
	Unica Asta doccia Crometta 65 cm con flessibile doccia	26279000 26275000	27615000

## Vernis Blend Set doccia Vario con asta doccia S Puro

## Caratteristiche di tutte le varianti

- composto da: doccetta, asta doccia, flessibile doccia, cursore
- dimensione soffione: 100 mm
- tipo di getto: Rain, IntenseRain
- getto regolabile tramite levetta selettiva
- l'angolo d'inclinazione del cursore doccia può essere regolato a 45°
- montaggio a parete: vite di fissaggio
- supporti a muro in plastica
- profilo tubo: tondo
- lunghezza tubo: 718 mm
- diametro asta doccia: 22 mm
- distanza tra i fori 625 mm
- flessibile doccia con dado conico su entrambi i lati
- cuscinetto per evitare la torsione del flessibile



## Sostenibilità






## Tecnologie






## Tipi di getto



## Panoramica delle varianti

Versione	Lunghezza asta doccia (mm)	Dimensione soffione	Numero di getti	Tipi di getto	portata massima a 3 bar (l/min)	Pressione minima (bar)	Finitura	Art. Nr.	Euro
 65	718	100	2	Rain, IntenseRain	9,7	1	 Nero Opaco	26423670	149,79
65	718	100	2	Rain, IntenseRain	15,2	1	 Nero Opaco	26422670	149,79

costituito da:		Incluso in	Codice articolo
	Vernis Blend Doccetta 100 Vario EcoSmart	26423670	26340670
	Vernis Blend Doccetta 100 Vario	26422670	26270670
	Unica Asta doccia S Puro 65 cm con flessibile doccia	26423670 26422670	28632670

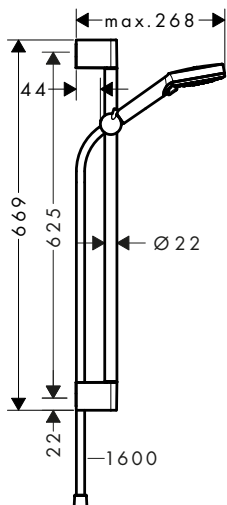
# Set doccia

## Vernis Blend Set doccia Vario con asta doccia Crometta 65 cm - pacchetto da 6pz

### Caratteristiche

- composto da: doccetta, asta doccia, flessibile doccia, cursore
- dimensione soffione: 100 mm
- tipo di getto: Rain, IntenseRain
- getto regolabile tramite levetta selettiva
- l'angolo d'inclinazione del cursore doccia può essere regolato a 45°
- portata massima a 3 bar: 15,2 l/min
- montaggio a parete: vite di fissaggio
- supporti a muro in plastica
- profilo tubo: tondo
- lunghezza tubo: 669 mm
- diametro asta doccia: 22 mm
- distanza tra i fori 625 mm
- flessibile doccia con dado conico su entrambi i lati
- I singoli prodotti contenuti nella confezione non sono vendibili singolarmente in quanto sprovvisti di packaging unitario
- unità imballaggio: 6 pezzi

6x



### Tecnologie



### Tipi di getto



Finitura	Art. Nr.	Euro
● Cromo	26371000	334,74

### costituito da:

Vernis Blend Set doccia Vario con asta doccia Crometta 65cm

Incluso in	Codice articolo
26371000	26275000

## Raindance Select S Sistemi doccia 3jet con termostatico

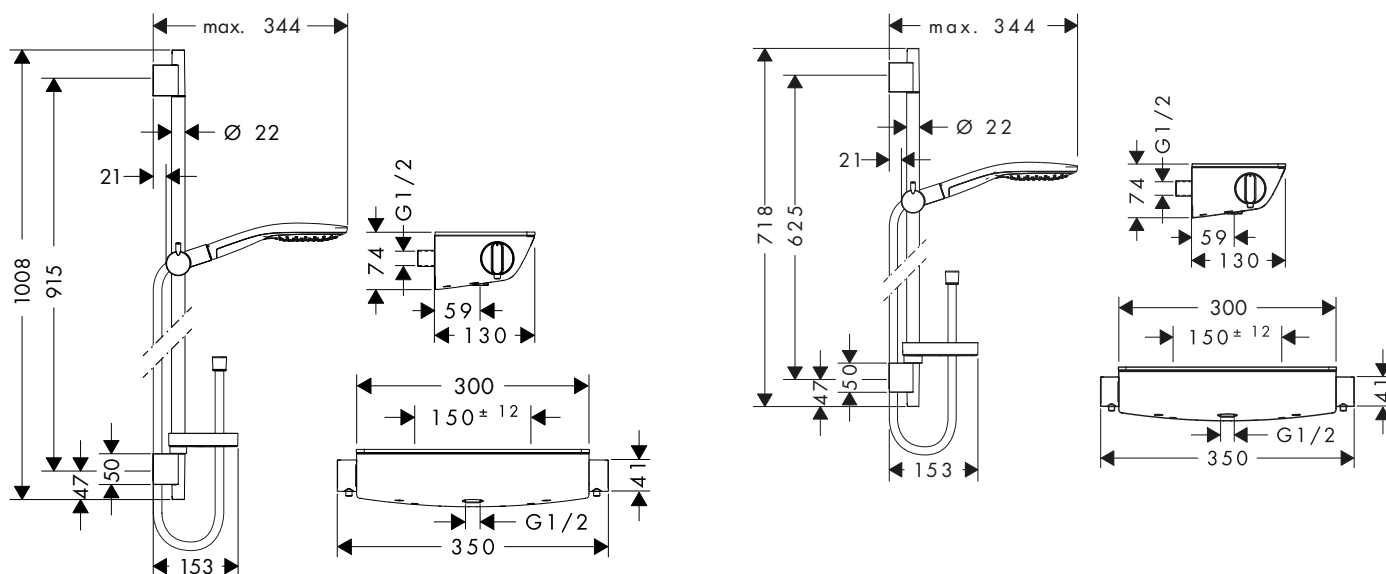
### Caratteristiche di tutte le varianti

- composto da: doccetta, termostatico doccia, asta doccia, cursore, porta sapone, flessibile doccia
- dimensione soffione: 150 mm
- tipo di getto doccetta: RainAir, CaresseAir, Mix
- portata massima a 3 bar: 16,4 l/min
- pressione minima in funzione: 1,5 bar
- pressione massima in funzione: 6 bar
- comoda scelta del getto con il pulsante Select
- profilo tubo: tondo
- diametro asta doccia: 22 mm
- cuscinetto per evitare la torsione del flessibile
- cursore doccia regolabile di 90°, girevole verso destra e sinistra, in alto e in basso
- in caso di installazione su raccordi G 3/4 pre-esistenti, è necessario l'adattatore #02026000

90



65



### Tecnologie



### Tipi di getto








### Panoramica delle varianti

Versione	Lunghezza asta doccia (mm)	Dimensione soffione	portata massima a 3 bar (l/min)	Pressione minima (bar)	Finitura	Art. Nr.	Euro
90	1008	150	16,4	1,5	● Cromo	27037000	669,69
					● Bianco/Cromo	27037400	669,69
65	718	150	16,4	1,5	● Cromo	27036000	660,31
					● Bianco/Cromo	27036400	660,31

Per ulteriori informazioni su questo prodotto, vedere la pagina successiva.

## Set doccia

### Raindance Select S Sistemi doccia 3jet con termostatico

costituito da:		Incluso in	Codice articolo
	Ecostat Select Miscelatore termostatico doccia esterno	27037XXX 27036XXX	13161XXX
	Raindance Select S Doccetta 150 3jet	27037XXX 27036XXX	28587XXX
	Unica Asta doccia S Puro 90 cm con flessibile doccia	27037XXX	28631000
	Unica Asta doccia S Puro 65 cm con flessibile doccia	27036XXX	28632000
	Cassetta portasapone S Puro	27037XXX 27036XXX	28679000










## Set doccia

### Raindance Select E Sistemi doccia 3jet con termostatico

#### Panoramica delle varianti

Versione	Lunghezza asta doccia (mm)	Dimensione soffione	portata massima a 3 bar (l/min)	Pressione minima (bar)	Finitura	Art. Nr.	Euro
65	718	120	14,4	1	● Cromo	27038000	600,29
					● Bianco/Cromo	27038400	600,29

#### costituito da:

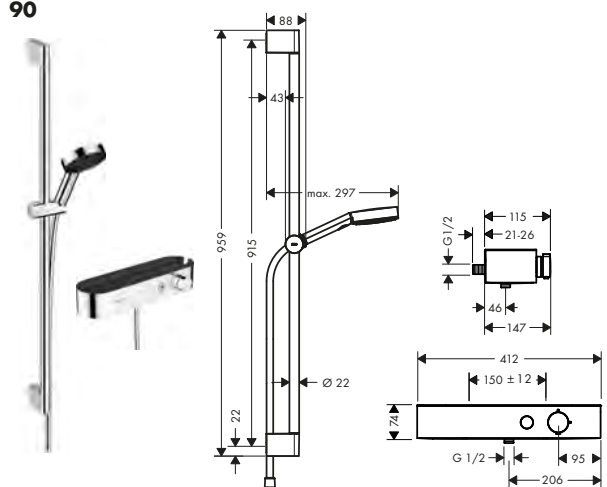
		Incluso in	Codice articolo
	Ecostat Select Miscelatore termostatico doccia esterno	27039XXX 27038XXX	13161XXX
	Casetta portasapone E	27039XXX 27038XXX	26519000
	Raindance Select E Doccetta 120 3jet	27039XXX 27038XXX	26520XXX
	Unica Asta doccia S Puro 90 cm con flessibile doccia	27039XXX	28631000
	Isiflex Flessibile doccia 160 cm	27038XXX	28276000

### Pulsify Select S Sistemi doccia 3jet con termostatico

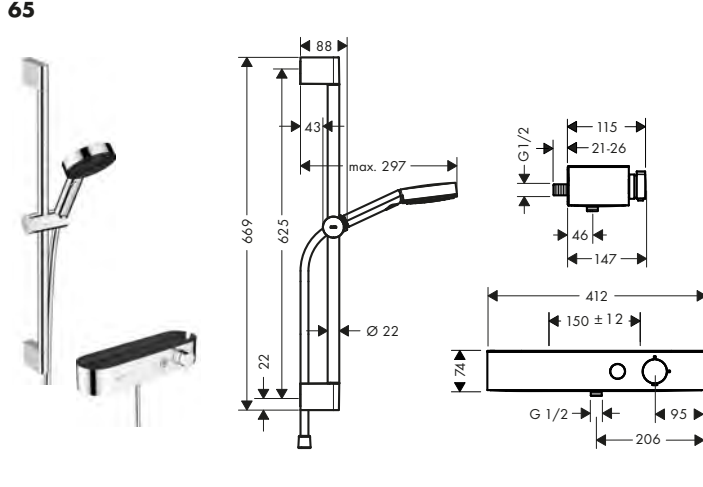
#### Caratteristiche di tutte le varianti

- composto da: doccetta, termostatico doccia, asta doccia, cursore, flessibile doccia
- dimensione soffione: 105 mm
- tipo di getto doccetta: PowderRain, IntenseRain, getto Massage
- portata massima a 3 bar: 11,4 l/min
- pressione minima in funzione: 1 bar
- pressione massima in funzione: 6 bar
- comoda scelta del getto con il pulsante Select
- controllo volume e temperatura, Pulsante Select per controllo di 1 utenza, supporto doccetta integrato nella mensola
- descrizione termostatico: ShowerTablet Select 400
- blocco di sicurezza a 40 °C
- limitazione acqua calda regolabile
- sicuro contro il riflusso
- profilo tubo: tondo
- diametro asta doccia: 22 mm
- supporti a muro in plastica
- dadi per flessibile doccia: flessibile doccia con dado conico su entrambi i lati
- cuscinetto per evitare la torsione del flessibile
- CoolContact termostatico impedisce il surriscaldamento, rendendo la doccia ancora più sicura

90



65



#### Tecnologie



#### Tipi di getto







#### Panoramica delle varianti

Versione	Lunghezza asta doccia (mm)	Effetto doccia	portata massima a 3 bar (l/min)	Finitura	Art. Nr.	Euro
90	959	Relax	11,4	● Cromo	24270000	528,35
65	669	Relax	11,4	● Cromo	24260000	510,52

Le misure all'interno dei disegni in scala sono espresse in mm. Specifiche tecniche e unità di misura sono soggette a modifiche.

## Pulsify Select S Sistemi doccia 3jet con termostatico

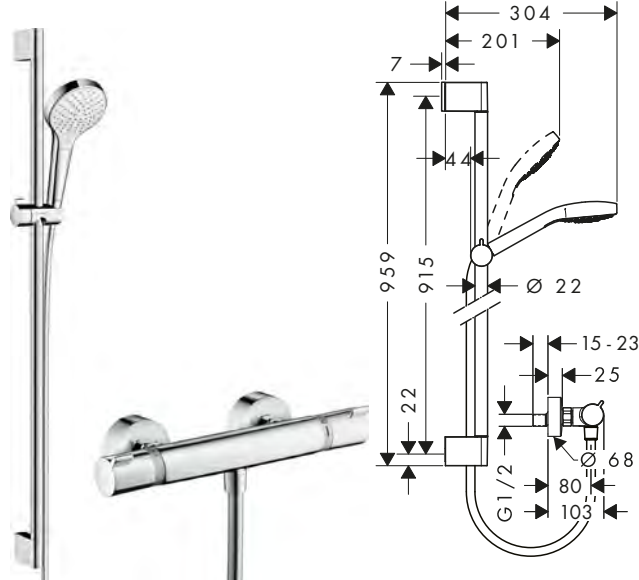
costituito da:		Incluso in	Codice articolo
	Pulsify Select S Doccetta 105 3jet Relax	24270000 24260000	24110000
	ShowerTablet Select ShowerTablet Select 400 termostatico doccia esterno	24270000 24260000	24360000
	Unica Asta doccia Pulsify S 90 cm con cursore e flessibile doccia Isiflex 160cm	24270000	24401000
	Unica Asta doccia Pulsify S 65 cm con cursore e flessibile doccia Isiflex 160 cm	24260000	24400000

## Croma Select S Sistemi doccia Vario con termostatico

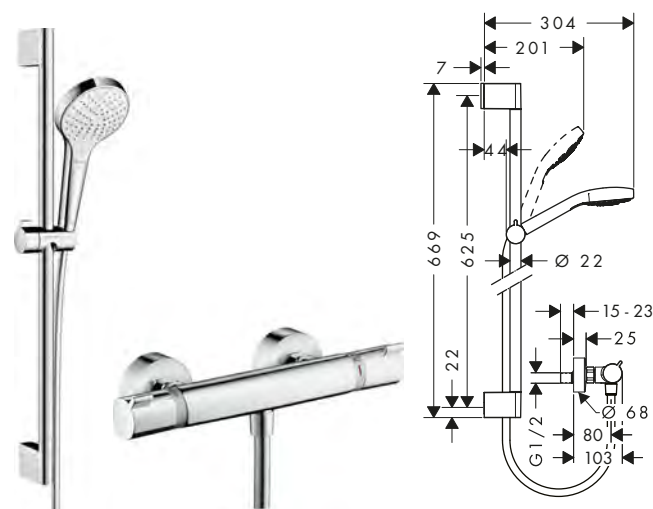
### Caratteristiche di tutte le varianti

- composto da: doccetta, termostatico doccia, asta doccia, cursore, flessibile doccia
- dimensione soffione: 110 mm
- tipo di getto doccetta: Rain, IntenseRain, TurboRain
- portata massima a 3 bar: 14,7 l/min
- pressione minima in funzione: 1 bar
- pressione massima in funzione: 6 bar
- comoda scelta del getto con il pulsante Select
- profilo tubo: tondo
- diametro asta doccia: 22 mm
- supporti a muro in plastica
- cuscinetto per evitare la torsione del flessibile
- l'angolo d'inclinazione del cursore doccia può essere regolato a 45°

90



65





### Tecnologie





### Tipi di getto



### Panoramica delle varianti

Versione	Lunghezza asta doccia (mm)	Dimensione soffione	portata massima a 3 bar (l/min)	Pressione minima (bar)	Finitura	Art. Nr.	Euro
90 Vario	959	110	14,7	1	 Bianco/Cromo	27014400	353,59
65 Vario	669	110	14,7	1	 Bianco/Cromo	27013400	346,36

costituito da:		Incluso in	Codice articolo
	Ecostat Miscelatore termostatico doccia esterno	27014400 27013400	13116000
	Croma Select S Doccetta Vario	27014400 27013400	26802400

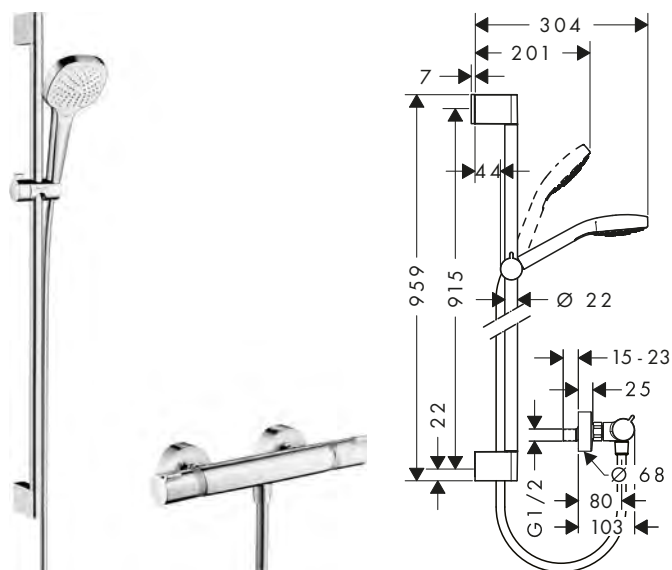
# Set doccia

## Croma Select E Sistemi doccia Vario con termostatico

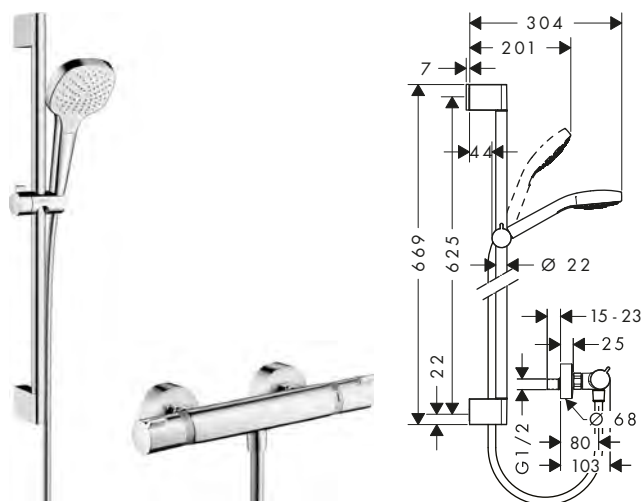
### Caratteristiche di tutte le varianti

- composto da: doccetta, termostatico doccia, asta doccia, cursore, flessibile doccia
- dimensione soffione: 110 mm
- portata massima a 3 bar: 14,7 l/min
- pressione minima in funzione: 1 bar
- pressione massima in funzione: 6 bar
- comoda scelta del getto con il pulsante Select
- descrizione termostatico: Ecostat Comfort
- il pulsante Ecostop limita il consumo d'acqua a 10 l/min
- blocco di sicurezza a 40 °C
- sicuro contro il riflusso
- profilo tubo: tondo
- diametro asta doccia: 22 mm
- supporti a muro in plastica
- cuscinetto per evitare la torsione del flessibile
- l'angolo d'inclinazione del cursore doccia può essere regolato a 45°

90



65



### Tecnologie








### Tipi di getto



### Panoramica delle varianti

Versione	Lunghezza asta doccia (mm)	Dimensione soffione	portata massima a 3 bar (l/min)	Pressione minima (bar)	Finitura	Art. Nr.	Euro
90 Vario	959	110	14,7	1	● Bianco/Cromo	27082400	353,59
65 Vario	669	110	14,7	1	● Bianco/Cromo	27081400	346,36

### costituito da:

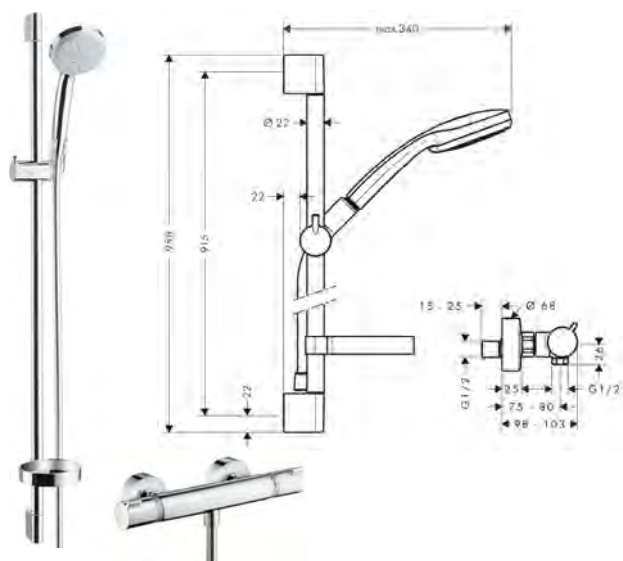
	Incluso in	Codice articolo
 Ecostat Miscelatore termostatico doccia esterno	27082400 27081400	13116000
 Unica Asta doccia Croma 90 cm senza flessibile	27082400	26506000
 Unica Asta doccia Croma 65 cm senza flessibile	27081400	26505000
 Croma Select E Doccetta Vario	27082400 27081400	26812400
 Isiflex Flessibile doccia 160 cm	27082400 27081400	28276000

## Croma 100 Sistemi doccia Multi, Vario con termostatico

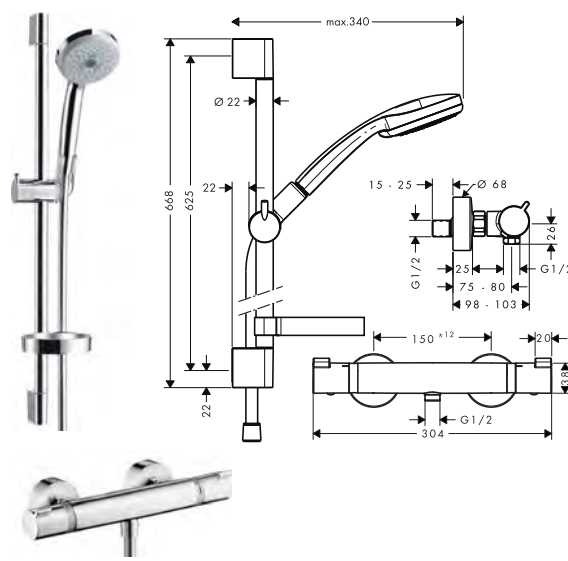
## Caratteristiche di tutte le varianti

- composto da: doccetta, termostatico doccia, asta doccia, cursore, porta sapone, flessibile doccia
- dimensione soffione: 100 mm
- pressione massima in funzione: 6 bar
- getto regolabile tramite levetta selettiva
- descrizione termostatico: Ecostat Comfort
- il pulsante Ecostop limita il consumo d'acqua a 10 l/min
- blocco di sicurezza a 40 °C
- sicuro contro il riflusso
- profilo tubo: tondo
- diametro asta doccia: 22 mm
- supporti a muro in plastica
- cuscinetto per evitare la torsione del flessibile
- cursore doccia regolabile di 90°, girevole verso destra e sinistra, in alto e in basso

90



65



## Tecnologie



## Tipi di getto



## Panoramica delle varianti

Versione	Lunghezza asta doccia (mm)	Dimensione soffione	Numero di getti	Tipi di getto	portata massima a 3 bar (l/min)	Pressione minima (bar)	Finitura	Art. Nr.	Euro
90 Multi	990	100	3	Rain, Mono, getto Massage	19	1,2	● Cromo	27085000	428,80
90 Vario	668	100	4	getto normale, Rain, getto Massage, getto Shampoo	18	1	● Cromo	27035000	400,37
65 Vario	668	100	4	getto normale, Rain, getto Massage, getto Shampoo	18	1	● Cromo	27034000	391,81

## costituito da:



Ecostat Miscelatore termostatico doccia esterno

Incluso in

27085000 13116000  
27035000  
27034000

Unica Asta doccia C 65 cm con flessibile doccia

27035000 27611000  
27034000

Croma 100 Doccetta Multi



27085000 28536000

Per ulteriori informazioni su questo prodotto, vedere la pagina successiva.

## Set doccia

### Croma 100 Sistemi doccia Multi, Vario con termostatico

#### costituito da:

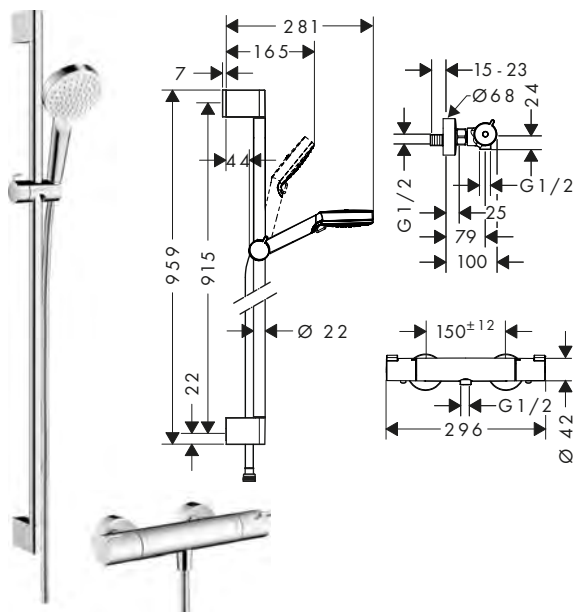
		Incluso in	Codice articolo
	Croma 100 Doccetta Vario	27035000 27034000	28535000
	Casetta Portasapone C	27085000 27035000 27034000	28678000

### Crometta Sistemi doccia Vario con termostatico

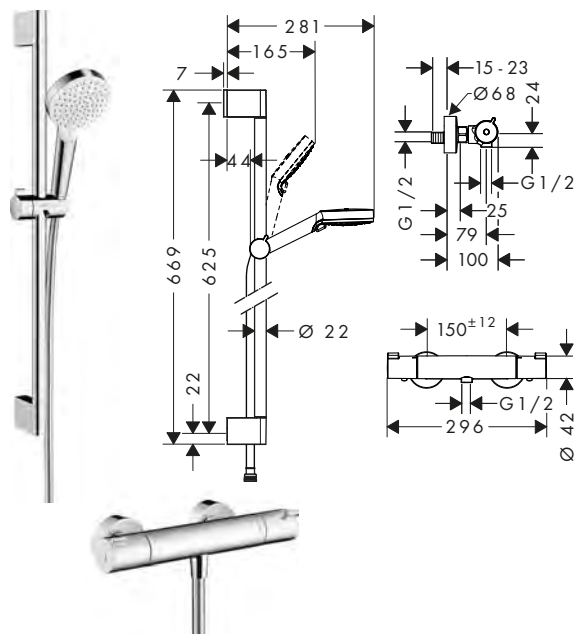
#### Caratteristiche di tutte le varianti

- composto da: doccetta, termostatico doccia, asta doccia, cursore, flessibile doccia
- dimensione soffione: 100 mm
- tipo di getto soffione doccia: Rain, IntenseRain
- portata massima a 3 bar: 13,8 l/min
- pressione minima in funzione: 1 bar
- getto regolabile tramite levetta selettiva
- descrizione termostatico: Ecostat 1001 CL
- profilo tubo: tondo
- diametro asta doccia: 22 mm
- supporti a muro in plastica
- cuscinetto per evitare la torsione del flessibile
- cursore doccia regolabile di 90°, girevole verso destra e sinistra, in alto e in basso

90



65



#### Tecnologie






#### Tipi di getto



#### Panoramica delle varianti



Versione	Lunghezza asta doccia (mm)	Dimensione soffione	Numero di getti	Tipi di getto	portata massima a 3 bar (l/min)	Pressione minima (bar)	Finitura	Art. Nr.	Euro
90 Vario	959	100	2	Rain, IntenseRain	13,8	1	● Bianco/Cromo	27813400	272,48
65 Vario	669	100	2	Rain, IntenseRain	13,8	1	● Bianco/Cromo	27812400	261,17

#### costituito da:

		Incluso in	Codice articolo
	Ecostat Miscelatore termostatico doccia 1001 CL esterno	27813400 27812400	13211000
	Crometta Doccetta Vario	27813400 27812400	26330400
	Unica Asta doccia Croma 90 cm senza flessibile	27813400	26506000

Le misure all'interno dei disegni in scala sono espresse in mm. Specifiche tecniche e unità di misura sono soggette a modifiche.

**Crometta** Sistemi doccia Vario con termostatico

<b>costituito da:</b>		Incluso in	Codice articolo
	Unica Asta doccia Cromo 65 cm senza flessibile	27812400	26505000
	Isiflex Flessibile doccia 160 cm	27813400 27812400	28276000







**Aste doccia**

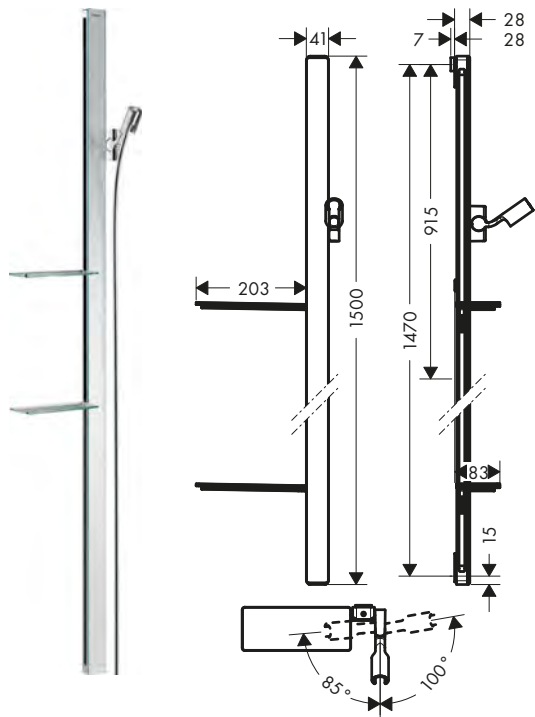
# Aste doccia

## Unica Aste doccia E

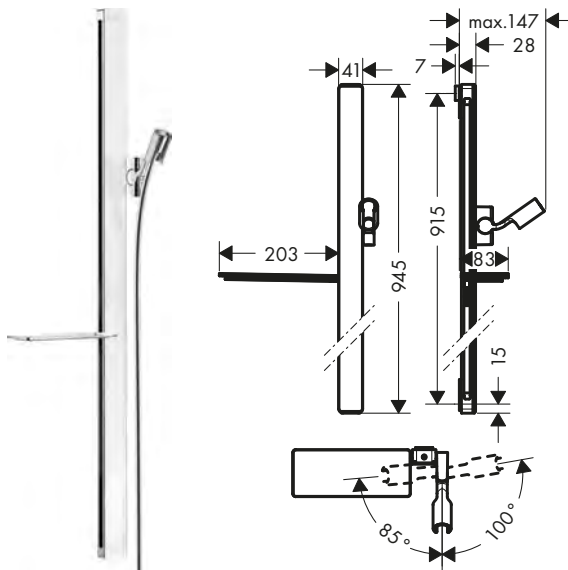
### Caratteristiche di tutte le varianti

- profilo in alluminio con finitura in vetro di sicurezza
- cuscinetto per evitare la torsione del flessibile
- dado del flessibile: per flessibili doccia con dado conico
- cursore doccia regolabile di 90°, girevole verso destra e sinistra, in alto e in basso
- ripiano in vetro di sicurezza
- finitura asta doccia: Cromo
- Larghezza asta 41 mm
- profilo tubo: piatto
- cursore doccia in metallo
- cursore doccetta autobloccante
- cursore regolabile
- supporti a parete in plastica

150



90



### Panoramica delle varianti

Versione	Lunghezza asta doccia (mm)	Interasse (mm)	Lunghezza flessibile doccia (mm)	Mensola	Finitura	Art. Nr.	Euro
150	1500	1470	1600	2	● Cromo	27645000	519,89
90	945	915	1600	1	● Cromo	27640000	383,04
					● Bianco/Cromo	27640400	383,04

**i** 27640400 Finitura asta doccia: Bianco.

### costituito da:



Casetta portaspone E

Incluso in Codice articolo

27640XXX 26511XXX  
27645000



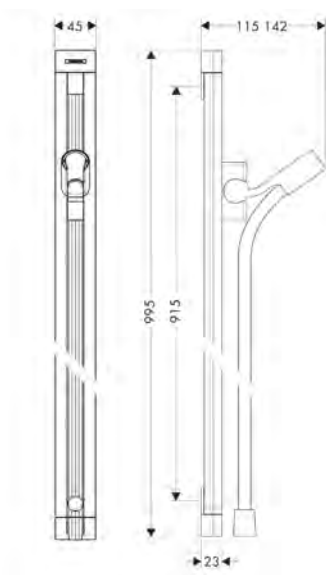
Isiflex Flessibile doccia 160 cm

27640XXX 28276000

## Unica Asta doccia Raindance 90 cm con flessibile doccia

### Caratteristiche

- composto da: asta doccia, flessibile doccia, cursore
- profilo in alluminio, piatto e sottile
- cuscinetto per evitare la torsione del flessibile
- lunghezza tubo: 995 mm
- Larghezza asta 45 mm
- profilo tubo: quadrato
- distanza tra i fori: 915 mm
- cursore doccia in metallo
- cursore doccetta autobloccante
- cursore regolabile



Finitura	Art. Nr.	Euro
● Cromo	27636000	343,30

### costituito da:



Isiflex Flessibile doccia 160 cm

Incluso in	Codice articolo
27636000	28276000

## Unica Aste doccia E Puro con cursori doccia ergonomici

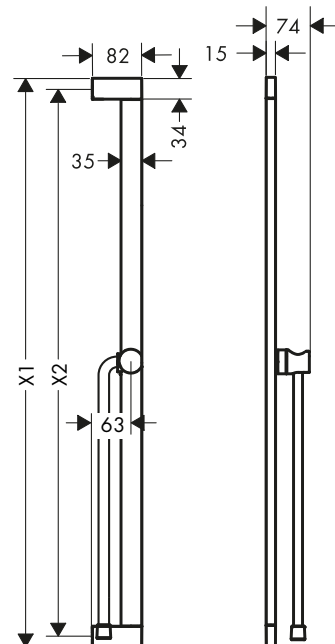
### Caratteristiche di tutte le varianti

- composto da: asta doccia, cursore, flessibile doccia
- asta doccia orientabile
- cuscinetto per evitare la torsione del flessibile
- profilo tubo: cubico
- cursore doccetta per istallazione a destra o a sinistra, cursore doccia in metallo
- cursore doccetta con meccanismo di blocco
- cursore regolabile
- supporti a muro in plastica

90



65



Per ulteriori informazioni su questo prodotto, vedere la pagina successiva.

## Aste doccia

### Unica Aste doccia E Puro con cursori doccia ergonomici

#### Panoramica delle varianti

Versione	Lunghezza asta doccia (mm)	Distanza tra i fori (mm)	Lunghezza flessibile doccia (mm)	Finitura	Art. Nr.	Euro
90	950	915	1600	Cromo	24403000	208,00
				Bronzo Spazzolato	24403140	356,40
				Nero Opaco	24403670	291,20
				Bianco Opaco	24403700	291,20
65	663	627	1600	Cromo	24404000	202,30
				Bronzo Spazzolato	24404140	303,40
				Nero Opaco	24404670	283,20
				Bianco Opaco	24404700	283,20

#### costituito da:



Isiflex Flessibile doccia 160 cm

#### Incluso in

Codice articolo  
24403XXX  
24404XXX

### Unica Aste doccia S Puro con cursori doccia ergonomici

#### Caratteristiche di tutte le varianti

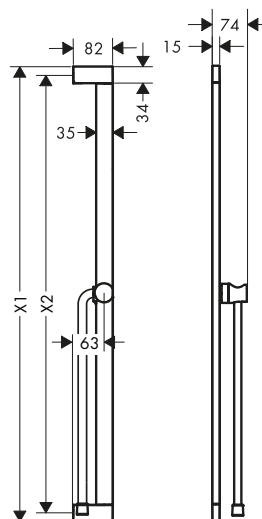
- composto da: asta doccia, cursore, flessibile doccia
- asta doccia orientabile
- cuscinetto per evitare la torsione del flessibile

- dado del flessibile: per flessibili doccia con dado conico
- profilo tubo: tondo
- cursore doccia in plastica/metallo, cursore doccetta per installazione a destra o a sinistra

- cursore doccetta con meccanismo di blocco
- cursore regolabile
- supporti a muro in plastica

90

65



#### Panoramica delle varianti

Versione	Lunghezza asta doccia (mm)	Distanza tra i fori (mm)	Lunghezza flessibile doccia (mm)	Finitura	Art. Nr.	Euro
90	950	915	1600	Cromo	24405000	208,00
				Bronzo Spazzolato	24405140	312,00
				Nero Opaco	24405670	291,20
				Bianco Opaco	24405700	291,20
65	663	627	1600	Cromo	24402000	202,30
				Bronzo Spazzolato	24402140	348,30
				Nero Opaco	24402670	283,20
				Bianco Opaco	24402700	283,20

#### costituito da:



Isiflex Flessibile doccia 160 cm

#### Incluso in

Codice articolo  
24405XXX  
24402XXX

Le misure all'interno dei disegni in scala sono espresse in mm. Specifiche tecniche e unità di misura sono soggette a modifiche.

## Unica Aste doccia S Puro

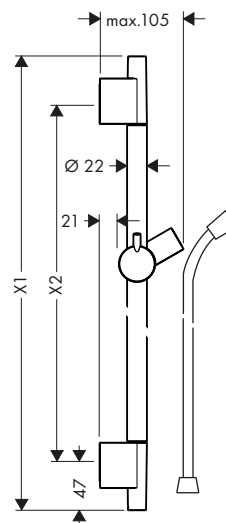
## Caratteristiche di tutte le varianti

- composto da: asta doccia, flessibile doccia, cursore
- cuscinetto per evitare la torsione del flessibile
- diametro asta doccia: 22 mm
- profilo tubo: tondo
- cursore doccia in metallo
- cursore doccetta con meccanismo di blocco
- cursore regolabile
- regolazione dell'angolo d'inclinazione a scatti
- supporti a muro in plastica

90



65



## Panoramica delle varianti

Versione	Lunghezza asta doccia (mm)	Distanza tra i fori (mm)	Lunghezza flessibile doccia (mm)	Finitura	Art. Nr.	Euro
90	1008	915	1600	Cromo	28631000	154,58
				Bronzo Spazzolato	28631140	231,92
				Cromo Nero Spazzolato	28631340	231,92
				Nero Opaco	28631670	216,33
				Bianco Opaco	28631700	216,33
				Oro Lucido	28631990	231,92
65	718	625	1600	Cromo	28632000	144,39
				Bronzo Spazzolato	28632140	216,54
				Cromo Nero Spazzolato	28632340	216,54
				Nero Opaco	28632670	201,97
				Bianco Opaco	28632700	201,97
				Oro Lucido	28632990	216,54

## costituito da:



Isiflex Flessibile doccia 160 cm

Incluso in

28631XXX  
28632XXXCodice  
articolo

28276XXX

## Aste doccia

### Unica Aste doccia Pulsify S con cursore Push

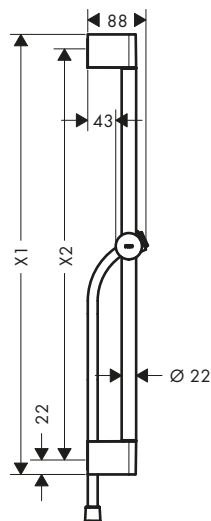
#### Caratteristiche di tutte le varianti

- composto da: asta doccia, cursore, flessibile doccia
- cuscinetto per evitare la torsione del flessibile
- l'angolo d'inclinazione del cursore doccia può essere regolato a 45°
- diametro asta doccia: 22 mm
- profilo tubo: tondo
- cursore doccetta con meccanismo di blocco
- cursore regolabile
- supporti a muro in plastica

90



65



#### Tecnologie



#### Panoramica delle varianti

Versione	Lunghezza asta doccia (mm)	Distanza tra i fori (mm)	Lunghezza flessibile doccia (mm)	Finitura	Art. Nr.	Euro
90	959	915	1600	● Cromo	24401000	91,40
				● Nero Opaco	24401670	127,40
				○ Bianco Opaco	24401700	127,40
65	669	625	1600	● Cromo	24400000	83,15
				● Nero Opaco	24400670	124,20
				○ Bianco Opaco	24400700	124,20

#### costituito da:



Isiflex Flessibile doccia 160 cm

Incluso in

24401XXX  
24400XXX

Codice articolo

28276XXX

## Unica Aste doccia Cromo

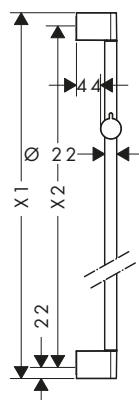
#### Caratteristiche di tutte le varianti

- composto da: asta doccia, cursore
- l'angolo d'inclinazione del cursore doccia può essere regolato a 45°
- diametro asta doccia: 22 mm
- profilo tubo: tondo
- cursore doccetta con meccanismo di blocco
- cursore doccia con inclinazione regolabile a due scatti
- supporti a muro in plastica

90



65



Le misure all'interno dei disegni in scala sono espresse in mm. Specifiche tecniche e unità di misura sono soggette a modifiche.

## Unica Aste doccia Croma

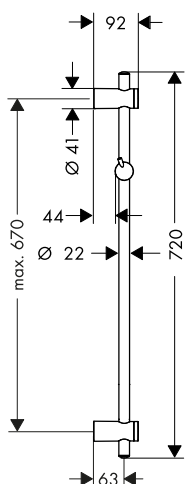
## Panoramica delle varianti

Versione	Lunghezza asta doccia (mm)	Distanza tra i fori (mm)	Finitura	Art. Nr.	Euro
90	959	915	● Cromo	26506000	66,13
65	669	625	● Cromo	26505000	58,69

## Unica Asta doccia Reno 72 cm

## Caratteristiche

- composto da: asta doccia, cursore
- lunghezza tubo: 720 mm
- diametro asta doccia: 22 mm
- profilo tubo: tondo
- distanza dal foro regolabile: 400 mm - 670 mm
- supporto a muro regolabile
- cursore doccetta con meccanismo di blocco
- cursore doccia con inclinazione regolabile a due scatti
- supporti a muro in plastica

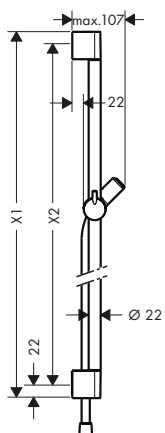


Finitura	Art. Nr.	Euro
● Cromo	27704000	87,84

## Unica Asta doccia C 65 cm con flessibile doccia

## Caratteristiche

- composto da: asta doccia, flessibile doccia, cursore
- cuscinetto per evitare la torsione del flessibile
- lunghezza tubo: 668 mm
- diametro asta doccia: 22 mm
- profilo tubo: tondo
- distanza tra i fori: 625 mm
- cursore doccia in plastica traslucida
- cursore doccetta con meccanismo di blocco
- cursore regolabile
- regolazione dell'angolo d'inclinazione a scatti
- supporti a muro in plastica



Finitura	Art. Nr.	Euro
● Cromo	27611000	92,63

## costituito da:



Isiflex Flessibile doccia 160 cm

Incluso in	Codice articolo
27611000	28276000

## Aste doccia

### Unica Aste doccia Crometta

#### Caratteristiche di tutte le varianti

- diametro asta doccia: 22 mm
- profilo tubo: tondo
- cursore doccia in plastica traslucida
- cursore doccetta con meccanismo di blocco
- cursore doccia con inclinazione regolabile a due scatti
- supporti a muro in plastica

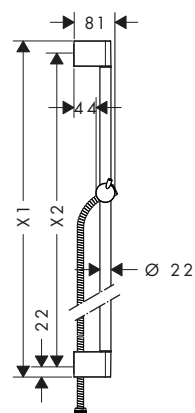
#### 90 con flessibile doccia



#### 65 con flessibile doccia



#### 90



#### Panoramica delle varianti

Versione	Lunghezza asta doccia (mm)	Distanza tra i fori (mm)	Lunghezza flessibile doccia (mm)	Finitura	Art. Nr.	Euro
90	959	915	1600	● Cromo	27614000	71,64
65	669	625	1600	● Cromo	27615000	67,76
90	959	915		● Cromo	27609000	64,30

#### costituito da:



Metaflex Flessibile doccia 160 cm

Incluso in	Codice articolo
27614000	28266000
27615000	

## Unica Aste doccia Varia

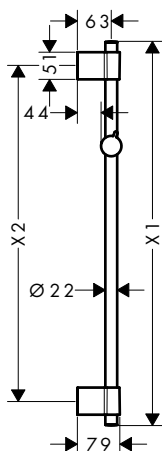
#### Caratteristiche di tutte le varianti

- composto da: asta doccia, cursore
- diametro asta doccia: 22 mm
- profilo tubo: tondo
- supporto a muro regolabile
- cursore doccia con inclinazione regolabile a due scatti
- supporti a muro in plastica

#### 105



#### 72



#### Panoramica delle varianti

Versione	Lunghezza asta doccia (mm)	Distanza tra i fori (mm)	Finitura	Art. Nr.	Euro
105	1044	max. 990 mm	● Cromo	27356000	74,18
72	714	660	● Cromo	27355000	66,95

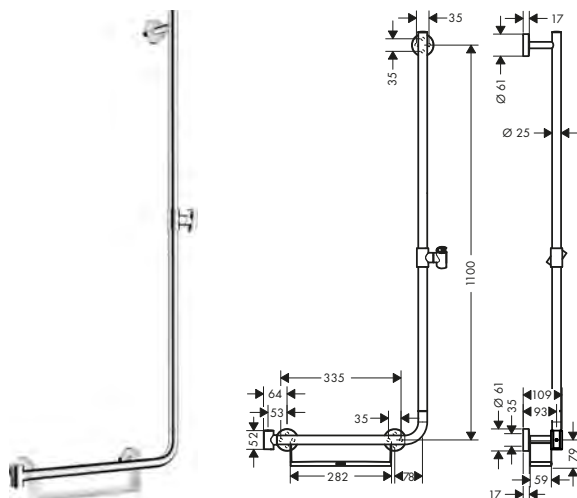


## Unica Aste doccia Comfort

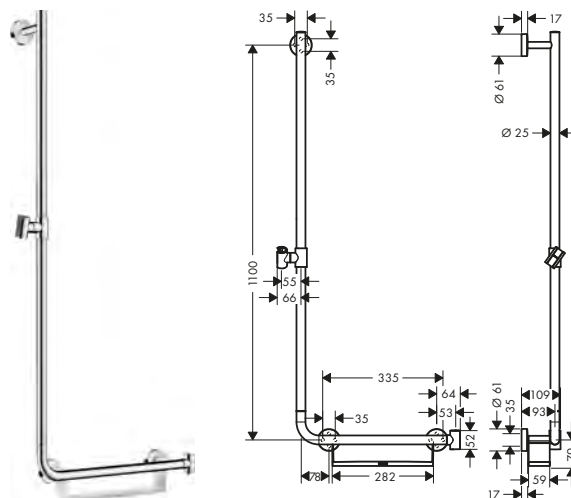
### Caratteristiche di tutte le varianti

- composto da: asta doccia, cestello porta oggetti, cursore
- asta doccia utilizzabile come maniglia
- supporto doccia può essere rimosso
- cursore doccia regolabile di 90°, girevole verso destra e sinistra, in alto e in basso
- mensola in plastica, finitura bianca, mensola rimovibile per pulizia
- lunghezza tubo: 1100 mm
- diametro asta doccia: 25 mm
- profilo tubo: tondo
- distanza tra i fori: 335 mm
- cursore doccia in metallo
- cursore doccetta con meccanismo di blocco
- supporti parete in metallo

#### destra



#### sinistra



### Panoramica delle varianti

Versione	Interasse verticale	Interasse orizzontale	Finitura	Art. Nr.	Euro
destra	1100	335	● Bianco/Cromo	26404400	381,21
sinistra	1100	335	● Bianco/Cromo	26403400	381,21

## Unica Aste doccia Comfort

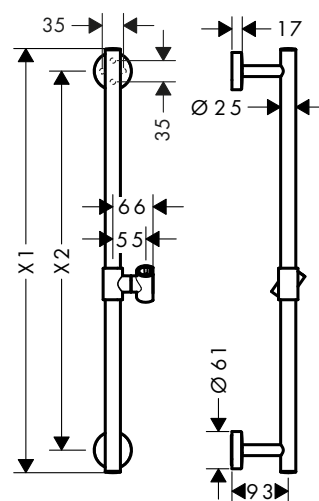
### Caratteristiche di tutte le varianti

- composto da: asta doccia, cursore
- cursore doccia regolabile di 90°, girevole verso destra e sinistra, in alto e in basso
- diametro asta doccia: 25 mm
- profilo tubo: tondo
- cursore doccia in metallo
- cursore doccetta con meccanismo di blocco
- supporti parete in metallo

#### 90



#### 65



### Panoramica delle varianti

Versione	Lunghezza asta doccia (mm)	Distanza tra i fori (mm)	Finitura	Art. Nr.	Euro
90	990	915	● Cromo	26402000	239,97
65	700	625	● Cromo	26401000	226,01

## Aste doccia

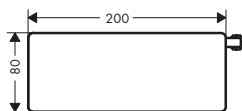
### Cassetta portasapone E

#### Caratteristiche

· con materiale di montaggio

· lunghezza 200 mm

· superficie ripiano: Cromo



Finitura	Art. Nr.	Euro
● Cromo	26511000	82,13
● Bianco/Cromo	26511400	82,13
● Cromo/Nero	26511600	82,13

**i** 26511400 Superficie ripiano: Bianco.

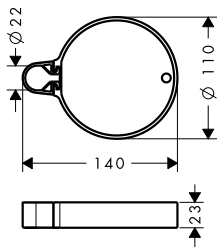
**i** 26511600 Superficie ripiano: Nero.

### Cassetta Portasapone C

#### Caratteristiche

· orientabile  
· con materiale di montaggio

· altezza regolabile  
· per aste doccia con diametro 22 mm



Finitura	Art. Nr.	Euro
● Cromo	28678000	18,85

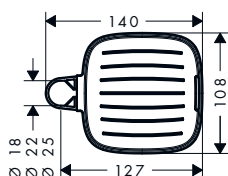
### Cassetta portasapone E

#### Caratteristiche

· con materiale di montaggio

· altezza regolabile

· per aste doccia diametro 18/22/25 mm



Finitura	Art. Nr.	Euro
● Cromo	26519000	23,84

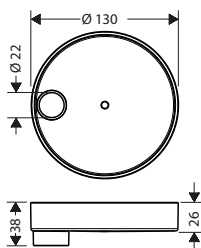
### Cassetta portasapone S Puro

#### Caratteristiche

· orientabile

· altezza regolabile

· per aste doccia con diametro 22 mm



Finitura	Art. Nr.	Euro
● Cromo	28679000	46,26



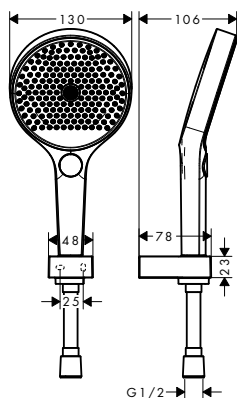
**Set supporti doccia**

## Set supporti doccia

### Rainfinity Set supporto doccia 3jet

#### Caratteristiche di tutte le varianti

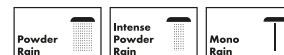
- composto da: doccetta, supporto doccia, flessibile doccia
- dimensione soffione: 130 mm
- funzione di supporto integrata
- tipo di getto: PowderRain, Intense PowderRain, Mono
- comoda scelta del getto con il pulsante Select
- portata massima a 3 bar: 14 l/min
- cuscinetto per evitare la torsione del flessibile
- flessibile doccia con dado conico su entrambi i lati
- supporti parete in metallo
- montaggio a parete: vite di fissaggio



#### Tecnologie



#### Tipi di getto



#### Panoramica delle varianti

Dimensione soffione	Lunghezza flessibile doccia (mm)	Numero di getti	Tipi di getto	portata massima a 3 bar (l/min)	Pressione minima (bar)	Select	Finitura	Art. Nr.	Euro
130	1600	3	PowderRain, Intense PowderRain, Mono	14	1	■	● Cromo	26851000	201,25
							○ Bianco Opaco	26851700	261,68
130	1250	3	PowderRain, Intense PowderRain, Mono	14	1	■	● Cromo	26852000	198,81
							○ Bianco Opaco	26852700	258,32

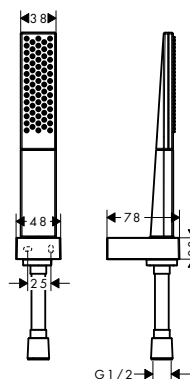
#### costituito da:

	Incluso in	Codice articolo
Rainfinity Doccetta 130 3jet	26851XXX 26852XXX	26864XXX
Supporto doccia Porter E	26851XXX 26852XXX	28387XXX
Isiflex Flessibile doccia 160 cm	26851XXX	28276XXX
Isiflex Flessibile doccia 125 cm	26852XXX	28272XXX

### Rainfinity Set supporto doccia 1jet

#### Caratteristiche di tutte le varianti

- composto da: doccetta baton, supporto doccia, flessibile doccia
- dimensione soffione: 100 x 38 mm
- funzione di supporto integrata
- tipo di getto: PowderRain
- portata massima a 3 bar: 13,8 l/min
- cuscinetto per evitare la torsione del flessibile
- flessibile doccia con dado conico su entrambi i lati
- supporti parete in metallo
- montaggio a parete: vite di fissaggio



#### Tecnologie



#### Tipi di getto







## Rainfinity Set supporto doccia 1jet

## Panoramica delle varianti

Dimensione soffione	Lunghezza flessibile doccia (mm)	Numero di getti	Tipi di getto	portata massima a 3 bar (l/min)	Pressione minima (bar)	Finitura	Art. Nr.	Euro
100	1600	1	PowderRain	13,8	1	● Cromo	26856000	181,79
						○ Bianco Opaco	26856700	236,41
100	1250	1	PowderRain	13,8	1	● Cromo	26857000	179,24
						○ Bianco Opaco	26857700	232,94

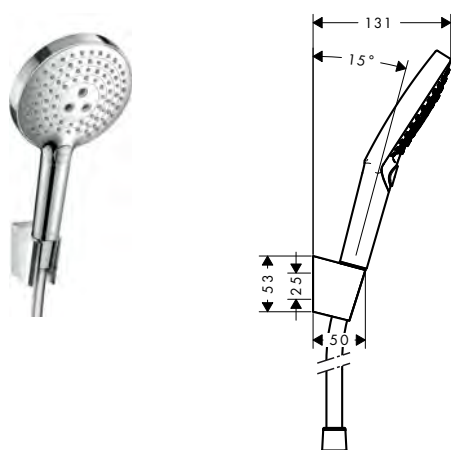
## costituito da:

		Incluso in	Codice articolo
	Rainfinity Doccetta 100 1jet	26856XXX 26857XXX	26866XXX
	Supporto doccia Porter E	26856XXX 26857XXX	28387XXX
	Isiflex Flessibile doccia 160 cm	26856XXX	28276XXX
	Isiflex Flessibile doccia 125 cm	26857XXX	28272XXX

## Raindance Select S Set supporto doccia 3jet

## Caratteristiche di tutte le varianti

- composto da: doccetta, supporto doccia, flessibile doccia
- dimensione soffione: 125 mm
- funzione di supporto integrata
- comoda scelta del getto con il pulsante Select
- cuscinetto per evitare la torsione del flessibile
- supporto doccia in plastica
- montaggio a parete: vite di fissaggio



## Tecnologie




## Tipi di getto



## Panoramica delle varianti

Dimensione soffione	Lunghezza flessibile doccia (mm)	Numero di getti	Tipi di getto	portata massima a 3 bar (l/min)	Pressione minima (bar)	Finitura	Art. Nr.	Euro
120	1600	3	PowderRain, Rain, Whirl	11	1	● Cromo	27668000	155,60
120	1600	3	RainAir, Rain, Whirl	15	1	● Cromo	26721000	151,83
						● Bianco/Cromo	26721400	151,83
120	1250	3	RainAir, Rain, Whirl	15	1	● Cromo	26701000	149,18
120	1250	3	PowderRain, Rain, Whirl	11	1	● Cromo	27669000	152,95





## costituito da:

		Incluso in	Codice articolo
	Raindance Select S Doccetta 120 3jet PowderRain	27668000 27669000	26014000

Per ulteriori informazioni su questo prodotto, vedere la pagina successiva.

## Set supporti doccia

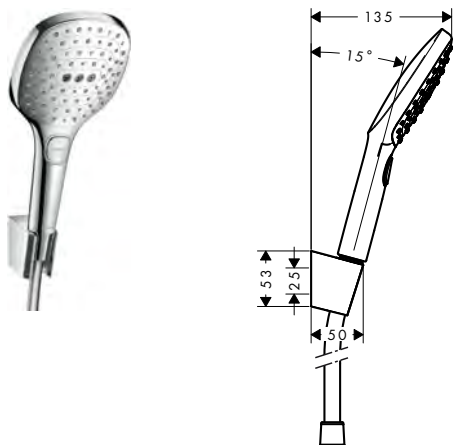
### Raindance Select S Set supporto doccia 3jet

costituito da:		Incluso in	Codice articolo
	Raindance Select S Doccetta 120 3jet	26721XXX 26701000	26530XXX
	Supporto doccia Porter S	27668000 26721XXX 26701000 27669000	28331000
	Isiflex Flessibile doccia 160 cm	27668000 26721XXX	28276000
	Isiflex Flessibile doccia 125 cm	26701000 27669000	28272000

### Raindance Select E Set supporto doccia 3jet

#### Caratteristiche di tutte le varianti

- composto da: doccetta, supporto doccia, flessibile doccia
- dimensione soffione: 120 mm
- funzione di supporto integrata
- tipo di getto: RainAir, Rain, Whirl
- comoda scelta del getto con il pulsante Select
- portata massima a 3 bar: 14,4 l/min
- cuscinetto per evitare la torsione del flessibile
- supporto doccia in plastica
- montaggio a parete: vite di fissaggio



#### Tecnologie







#### Tipi di getto



#### Panoramica delle varianti

Dimensione soffione	Lunghezza flessibile doccia (mm)	Numero di getti	Tipi di getto	portata massima a 3 bar (l/min)	Pressione minima (bar)	Finitura	Art. Nr.	Euro
120	1600	3	RainAir, Rain, Whirl	14,4	1	● Cromo	26720000	151,83
						● Bianco/Cromo	26720400	151,83
120	1250	3	RainAir, Rain, Whirl	14,4	1	● Cromo	26700000	149,18

costituito da:		Incluso in	Codice articolo
	Raindance Select E Doccetta 120 3jet	26720XXX 26700000	26520XXX
	Supporto doccia Porter S	26720XXX 26700000	28331000
	Isiflex Flessibile doccia 160 cm	26720XXX	28276000
	Isiflex Flessibile doccia 125 cm	26700000	28272000

## Pulsify Select S / Pulsify S Set supporto doccia 3jet, 1jet

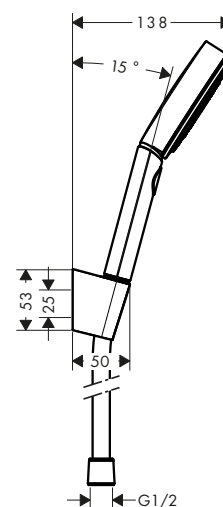
## Caratteristiche di tutte le varianti

- composto da: doccetta, supporto doccia, flessibile doccia
- dimensione soffione: 105 mm
- funzione di supporto integrata
- cuscinetto per evitare la torsione del flessibile
- supporti a muro in plastica

## Relax



## 1jet



## Tecnologie



## Tipi di getto



## Panoramica delle varianti

Dimensione soffione	Lunghezza flessibile doccia (mm)	Effetto doccia	Numero di getti	Tipi di getto	portata massima a 3 bar (l/min)	Pressione minima (bar)	Finitura	Art. Nr.	Euro
105	1600	Relax	3	PowderRain, IntenseRain, getto Massage	11,4	1	● Cromo ● Nero Opaco ○ Bianco Opaco	24303000 24303670 24303700	70,01 91,10 91,10
105	1250	Relax	3	PowderRain, IntenseRain, getto Massage	11,4	1	● Cromo ● Nero Opaco ○ Bianco Opaco	24302000 24302670 24302700	65,32 84,88 84,88
105	1250	1jet	1	PowderRain	13,5	1	● Cromo ● Nero Opaco ○ Bianco Opaco	24301000 24301670 24301700	58,18 75,61 75,61

## costituito da:



Pulsify Select S Doccetta 105 3jet Relax

Incluso in

24303XXX

24302XXX

Codice articolo

24110XXX



Pulsify S Doccetta 105 1jet

24301XXX

24120XXX



Isiflex Flessibile doccia 160 cm

24303XXX

28276XXX



Isiflex Flessibile doccia 125 cm

24302XXX

24301XXX

28272XXX



Supporto doccia Porter S

24303XXX

24302XXX

24301XXX

28331XXX

# Set supporti doccia

## Croma Select S Set supporto doccia Vario, 1jet

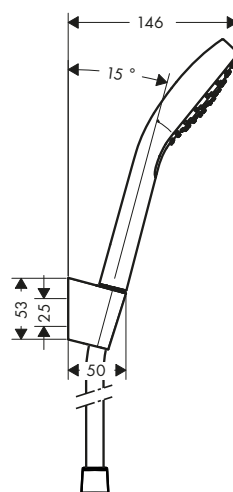
### Caratteristiche di tutte le varianti

- composto da: doccetta, supporto doccia, flessibile doccia
- dimensione soffione: 110 mm
- funzione di supporto integrata
- cuscinetto per evitare la torsione del flessibile
- flessibile doccia con dado conico su entrambi i lati
- supporto doccia in plastica
- montaggio a parete: vite di fissaggio

### Vario



### 1jet



### Tecnologie



### Tipi di getto



### Panoramica delle varianti

Versione	Dimensione soffione	Lunghezza flessibile doccia (mm)	Tipi di getto	portata massima a 3 bar (l/min)	Pressione minima (bar)	Select	Finitura	Art. Nr.	Euro
Vario	110	1600	Rain, IntenseRain, TurboRain	14,7	1	■	● Bianco/Cromo	26411400	95,07
Vario	110	1250	Rain, IntenseRain, TurboRain	14,7	1	■	● Bianco/Cromo	26421400	90,39
1jet	110	1600	Rain	16	1	-	● Bianco/Cromo	26410400	79,69
1jet	110	1250	Rain	16	1	-	● Bianco/Cromo	26420400	75,61

### costituito da:

		Incluso in	Codice articolo
	Croma Select S Doccetta Vario	26411400 26421400	26802400
	Croma S Doccetta 1jet	26410400 26420400	26804400
	Supporto doccia Porter S	26411400 26421400 26410400 26420400	28331000
	Isiflex Flessibile doccia 160 cm	26411400 26410400	28276000
	Isiflex Flessibile doccia 125 cm	26421400 26420400	28272000



## Croma Select E Set supporto doccia Vario, 1jet

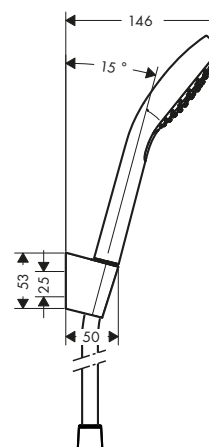
## Caratteristiche di tutte le varianti

- composto da: doccetta, supporto doccia, flessibile doccia
- dimensione soffione: 110 mm
- funzione di supporto integrata
- cuscinetto per evitare la torsione del flessibile
- flessibile doccia con dado conico su entrambi i lati
- supporto doccia in plastica
- montaggio a parete: vite di fissaggio

## Vario



## 1jet



## Tecnologie





## Tipi di getto



## Panoramica delle varianti

Versione	Dimensione soffione	Lunghezza flessibile doccia (mm)	Tipi di getto	portata massima a 3 bar (l/min)	Pressione minima (bar)	Select	Finitura	Art. Nr.	Euro
Vario	110	1600	Rain, IntenseRain, TurboRain	14,7	1	■	● Bianco/Cromo	26413400	95,07
Vario	110	1250	Rain, IntenseRain, TurboRain	14,7	1	■	● Bianco/Cromo	26425400	90,39
1jet	110	1600	Rain	16	1	–	● Bianco/Cromo	26412400	79,69
1jet	110	1250	Rain	16	1	–	● Bianco/Cromo	26424400	75,61

## costituito da:

		Incluso in	Codice articolo
	Croma Select E Doccetta Vario	26413400 26425400	26812400
	Croma E Doccetta 1jet	26412400 26424400	26814400
	Supporto doccia Porter S	26413400 26425400 26412400 26424400	28331000
	Isiflex Flessibile doccia 160 cm	26413400 26412400	28276000
	Isiflex Flessibile doccia 125 cm	26425400 26424400	28272000

# Set supporti doccia

## Croma 100 Set doccia Multi, Vario, 1 jet

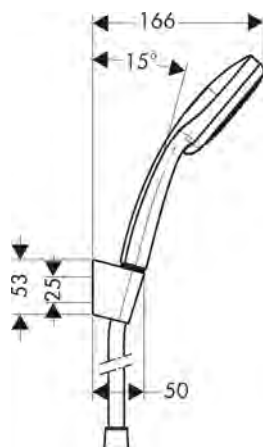
### Caratteristiche di tutte le varianti

- composto da: doccetta, supporto doccia, flessibile doccia
- dimensione soffione: 100 mm
- funzione di supporto integrata
- getto regolabile tramite levetta selettiva
- cuscinetto per evitare la torsione del flessibile
- flessibile doccia con dado conico su entrambi i lati
- supporto doccia in plastica
- montaggio a parete: vite di fissaggio

#### Multi



#### Vario



### Tecnologie








### Tipi di getto



### Panoramica delle varianti

Versione	Dimensione soffione	Lunghezza flessibile doccia (mm)	Numero di getti	Tipi di getto	portata massima a 3 bar (l/min)	Pressione minima (bar)	Finitura	Art. Nr.	Euro
Multi	100	1250	3	Rain, Mono, getto Massage	19	1	● Cromo	27593000	112,29
Vario	100	1600	4	Rain, getto normale, getto Shampoo, getto Massage	18	1	● Cromo	27594000	83,76
Vario	100	1250	4	Rain, getto normale, getto Shampoo, getto Massage	18	1	● Cromo	27592000	80,81

### costituito da:

		Incluso in	Codice articolo
	Croma 100 Doccetta Multi	27593000	28536000
	Croma 100 Doccetta Vario	27594000 27592000	28535000
	Supporto doccia Porter S	27593000 27594000 27592000	28331000
	Isiflex Flessibile doccia 125 cm	27593000 27592000	28272000
	Isiflex Flessibile doccia 160 cm	27594000	28276000

## Crometta Set supporto doccia Vario, 1jet

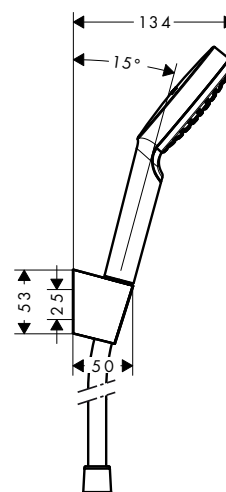
## Caratteristiche di tutte le varianti

- composto da: doccetta, supporto doccia, flessibile doccia
- dimensione soffione: 100 mm
- funzione di supporto integrata
- cuscinetto per evitare la torsione del flessibile
- supporto doccia in plastica
- montaggio a parete: vite di fissaggio

## Vario



## 1jet



## Sostenibilità



## Tecnologie



## Tipi di getto



## Panoramica delle varianti

Versione	Dimensione soffione	Lunghezza flessibile doccia (mm)	Numero di getti	Tipi di getto	portata massima a 3 bar (l/min)	Pressione minima (bar)	Finitura	Art. Nr.	Euro
Vario	100	1600	2	Rain, IntenseRain	9	1	Bianco/Cromo	26694400	50,24
Vario	100	1600	2	Rain, IntenseRain	13,8	1	Bianco/Cromo	26692400	47,49
Vario	100	1250	2	Rain, IntenseRain	9	1	Bianco/Cromo	26693400	47,49
Vario	100	1250	2	Rain, IntenseRain	13,8	1	Bianco/Cromo	26691400	44,33
1jet	100	1600	1	Rain	9	1	Bianco/Cromo	26569400	47,49
1jet	100	1600	1	Rain	14	1	Bianco/Cromo	26567400	44,33
1jet	100	1250	1	Rain	9	1	Bianco/Cromo	26568400	44,33
1jet	100	1250	1	Rain	14	1	Bianco/Cromo	26690400	41,68

## costituito da:

		Incluso in	Codice articolo
	Crometta Doccetta Vario EcoSmart	26694400 26693400	26332400
	Crometta Doccetta Vario	26692400 26691400	26330400
	Crometta Doccetta 1jet EcoSmart	26569400 26568400	26333400
	Crometta Doccetta 1jet	26567400 26690400	26331400
	Supporto doccia Porter S	26694400 26692400 26693400 26691400 26569400 26567400 26568400 26690400	28331000
	Isiflex Flessibile doccia 160 cm	26694400 26692400 26569400 26567400	28276000
	Isiflex Flessibile doccia 125 cm	26693400 26691400 26568400 26690400	28272000

# Set supporti doccia

## Crometta 85 Set supporto doccia Vario, 1jet

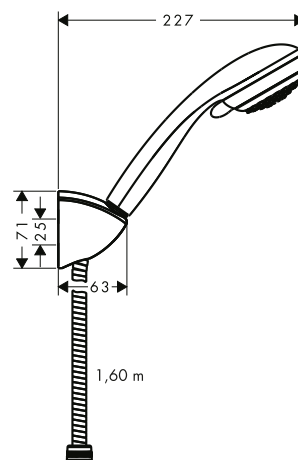
### Caratteristiche di tutte le varianti

- composto da: doccetta, supporto doccia, flessibile doccia
- dimensione soffione: 85 mm
- funzione di supporto integrata
- montaggio a parete: vite di fissaggio

### Vario



### 1jet



### Tecnologie








### Tipi di getto



### Panoramica delle varianti

Versione	Dimensione soffione	Lunghezza flessibile doccia (mm)	Numero di getti	Tipi di getto	portata massima a 3 bar (l/min)	Pressione minima (bar)	Finitura	Art. Nr.	Euro
Vario	85	1600	2	getto Vario, getto normale	17	1	● Cromo	27559000	47,49
Vario	85	1250	2	getto Vario, getto normale	17	1	● Cromo	27558000	44,84
1jet	85	1600	1	getto normale	16	1	● Cromo	27577000	42,70
1jet	85	1250	1	getto normale	16	1	● Cromo	27576000	38,82

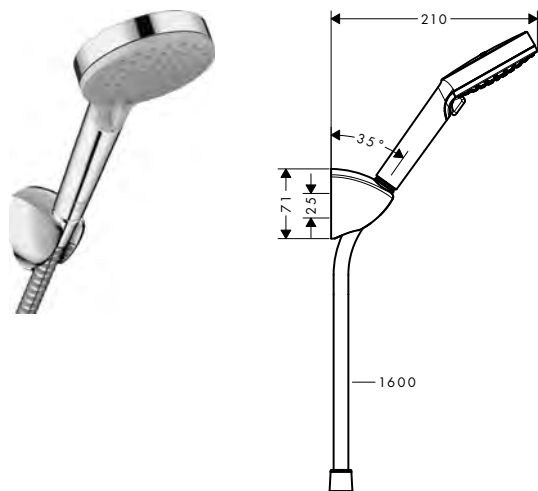
### costituito da:

	Incluso in	Codice articolo
 Crometta 85 Doccetta Vario	27559000 27558000	28562000
 Crometta 85 Doccetta Mono	27577000 27576000	28585000
 Supporto doccia Porter C	27559000 27558000 27577000 27576000	27521000
 Metaflex Flessibile doccia 160 cm	27559000 27577000	28266000
 Metaflex Flessibile doccia 125 cm	27558000 27576000	28262000

## Vernis Blend Set supporto doccia Vario

### Caratteristiche di tutte le varianti

- composto da: doccetta, supporto doccia, flessibile doccia
- dimensione soffione: 100 mm
- funzione di supporto integrata
- tipo di getto: Rain, IntenseRain
- getto regolabile tramite levetta selettiva
- flessibile doccia con dado conico su entrambi i lati
- supporto doccia in plastica
- montaggio a parete: vite di fissaggio



### Sostenibilità



### Tecnologie







### Tipi di getto



### Panoramica delle varianti

Dimensione soffione	Lunghezza flessibile doccia (mm)	Numero di getti	Tipi di getto	portata massima a 3 bar (l/min)	Pressione minima (bar)	Finitura	Art. Nr.	Euro
100	1600	2	Rain, IntenseRain	9,7	1	Cromo	26278000	43,41
100	1600	2	Rain, IntenseRain	15,2	0,8	Cromo	26273000	43,41

### costituito da:

	Incluso in	Codice articolo
 Vernis Blend Doccetta 100 Vario EcoSmart	26278000	26340000
 Vernis Blend Doccetta 100 Vario	26273000	26270000
 Supporto doccia Porter C	26278000 26273000	27521000
 Metaflex Flessibile doccia 160 cm	26278000 26273000	28266000





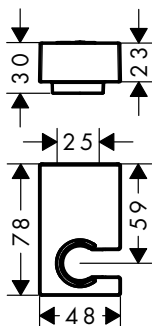
# Supporti doccia

## Supporti doccia

### Supporto doccia Porter E

#### Caratteristiche

- posizione del fissaggio prestabilita
- materiale: metallo

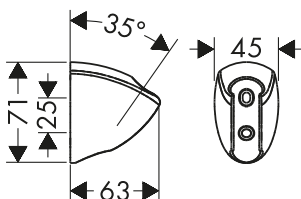


Finitura	Art. Nr.	Euro
Cromo	28387000	58,49
Bronzo Spazzolato	28387140	87,74
Cromo Nero Spazzolato	28387340	87,74
Nero Opaco	28387670	81,83
Bianco Opaco	28387700	81,83
Oro Lucido	28387990	87,74

### Supporto doccia Porter C

#### Caratteristiche

- posizione del fissaggio prestabilita
- materiale: plastica

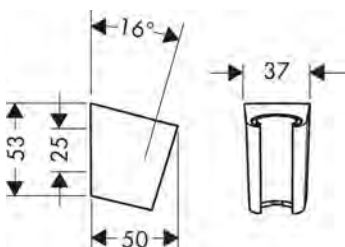


Finitura	Art. Nr.	Euro
Cromo	27521000	22,93

### Supporto doccia Porter S

#### Caratteristiche

- posizione del fissaggio prestabilita
- per tubo flessibile con dadi conici
- materiale: plastica



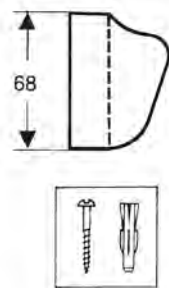
Finitura	Art. Nr.	Euro
Cromo	28331000	30,47
Bronzo Spazzolato	28331140	45,65
Cromo Nero Spazzolato	28331340	45,65
Nero Opaco	28331670	42,70
Bianco Opaco	28331700	42,70
Oro Lucido	28331990	45,65



## Supporto doccia universale

## Caratteristiche

- posizione del fissaggio prestabilita
- per tubo flessibile con dadi conici
- materiale: plastica
- Disponibile in confezioni da 50 pz.

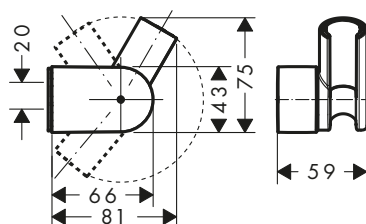


Finitura	Art. Nr.	Euro
● Cromo	28321000	25,58

## Supporto doccia Porter Vario

## Caratteristiche

- l'angolo di inclinazione del supporto doccia può essere regolato costantemente
- materiale: metallo

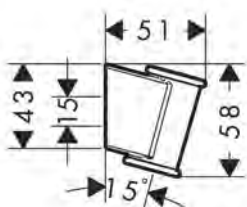


Finitura	Art. Nr.	Euro
● Cromo	28328000	44,02

## Supporto doccia Porter Classic

## Caratteristiche

- posizione del fissaggio prestabilita
- per tubo flessibile con dadi conici
- materiale: plastica



Finitura	Art. Nr.	Euro
● Cromo	28324000	35,67

# Supporti doccia

## Rainfinity Uscite a muro con supporti doccia

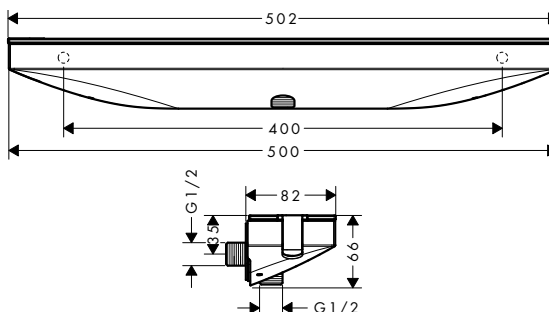
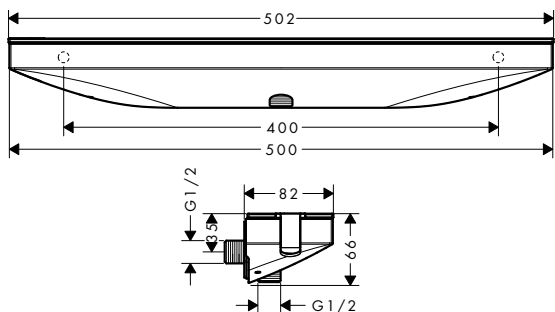
### Caratteristiche di tutte le varianti

- 500 mm mensola
- funzione di supporto integrata
- raccordo in metallo
- valvola antiriflusso
- tipo di connessione: G $\frac{1}{2}$
- per flessibili doccia con dado conico
- ripiano in vetro di sicurezza
- superficie ripiano: Grafite

#### supporto doccia a destra



#### supporto doccia a sinistra



### Panoramica delle varianti

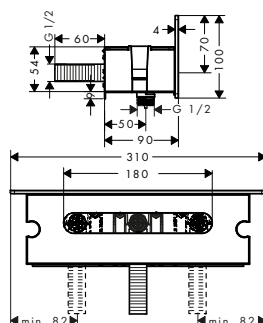
Supporto doccia	Forma	Valvola antiriflusso	Finitura	Art. Nr.	Euro
destra	quadrato	con valvola antiriflusso	Cromo	26858000	428,49
			Bronzo Spazzolato	26858140	637,20
			Cromo Nero Spazzolato	26858340	637,20
			Nero Opaco	26858670	546,60
			Bianco Opaco	26858700	556,99
			Oro Lucido	26858990	637,20
sinistra	quadrato	con valvola antiriflusso	Cromo	26843000	428,49
			Bronzo Spazzolato	26843140	637,20
			Cromo Nero Spazzolato	26843340	637,20
			Nero Opaco	26843670	546,60
			Bianco Opaco	26843700	556,99
			Oro Lucido	26843990	637,20

26858000  
26843000 Superficie ripiano: vetro a specchio.

## FixFit Supporto doccia Porter 300 con attacco a parete a mensola

### Caratteristiche

- 300 mm mensola
- funzione di supporto integrata su entrambi i lati
- raccordo in metallo
- valvola antiriflusso
- tipo di connessione: G $\frac{1}{2}$
- per flessibili doccia con dado conico
- posizionamento regolabile di 77,5 mm da sinistra a destra
- vetro di sicurezza bianco e cromo



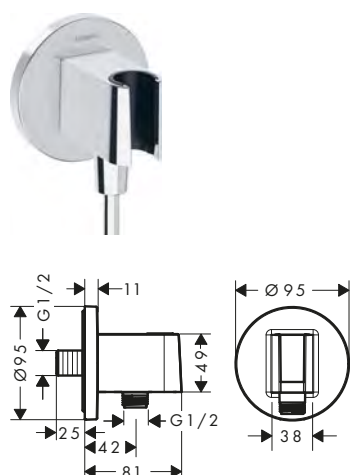
Finitura	Art. Nr.	Euro
● Cromo	26456000	192,39
● Bianco/Cromo	26456400	192,39

## FixFit S / FixFit E / FixFit Q Uscite a muro con supporti doccia

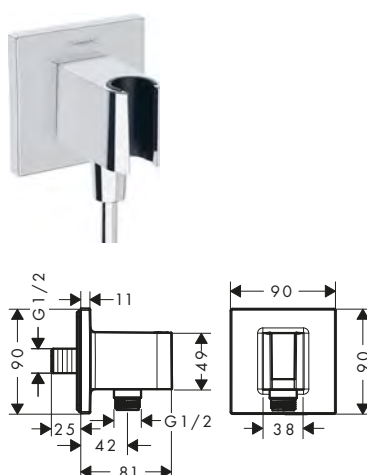
### Caratteristiche di tutte le varianti

- composto da: uscita a muro, rosetta
- versione: alloggiamento in plastica con alimentatore dell'acqua in plastica
- posizione del fissaggio prestabilita
- per tutte le doccette hansgrohe
- materiale: plastica
- con valvola antiriflusso
- tipo di connessione: G $\frac{1}{2}$

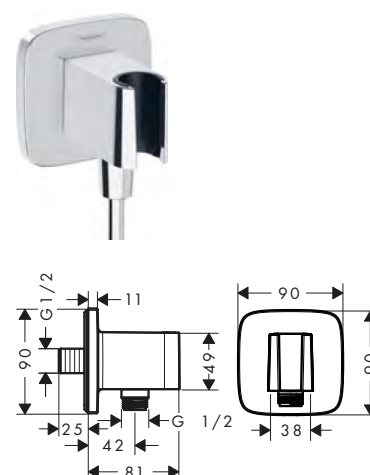
#### tondo



#### quadrato



#### softsquare



### Panoramica delle varianti

Forma	Valvola antiriflusso	Finitura	Art. Nr.	Euro
tondo	■	● Cromo	26888000	97,42
		● Bronzo Spazzolato	26888140	145,92
		● Cromo Nero Spazzolato	26888340	145,92
		● Nero Opaco	26888670	136,24
		● Bianco Opaco	26888700	136,24
		● Oro Lucido	26888990	145,92
quadrato	■	● Cromo	26889000	97,42
		● Bronzo Spazzolato	26889140	145,92
		● Cromo Nero Spazzolato	26889340	145,92
		● Nero Opaco	26889670	136,24
		● Bianco Opaco	26889700	136,24
		● Oro Lucido	26889990	145,92

Per ulteriori informazioni su questo prodotto, vedere la pagina successiva.

## Supporti doccia

### FixFit S / FixFit E / FixFit Q Uscite a muro con supporti doccia

#### Panoramica delle varianti

Forma	Valvola antiriflusso	Finitura	Art. Nr.	Euro
softsquare	■	● Cromo	26887000	97,42
		● Bronzo Spazzolato	26887140	145,92
		● Cromo Nero Spazzolato	26887340	145,92
		● Nero Opaco	26887670	136,24
		○ Bianco Opaco	26887700	136,24
		● Oro Lucido	26887990	145,92

## FixFit Uscite a muro

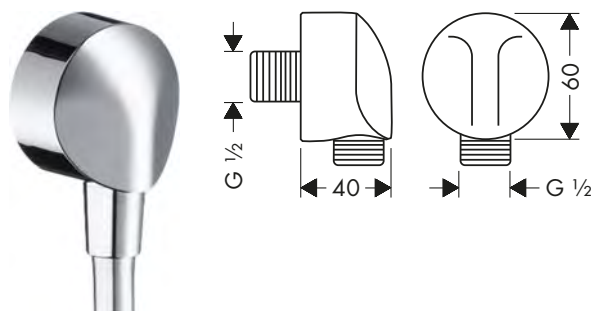
#### Caratteristiche di tutte le varianti

· tipo di connessione: G 1/2

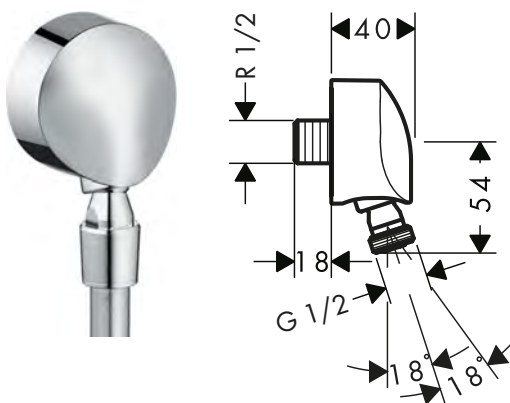
· {v}

· materiale del rivestimento: plastica

#### senza giunto snodato



#### con giunto snodato



#### Panoramica delle varianti

Giunto sferico	Forma	Valvola antiriflusso	Finitura	Art. Nr.	Euro
senza giunto snodato	tondo		● Cromo	27454000	32,71
			● Bronzo Spazzolato	27454140	49,12
			● Cromo Nero Spazzolato	27454340	49,12
			● Nero Opaco	27454670	45,75
			○ Bianco Opaco	27454700	45,75
			● Oro Lucido	27454990	49,12
senza giunto snodato	tondo	valvola antiriflusso	● Cromo	27458000	63,28
con giunto snodato	tondo	valvola antiriflusso	● Cromo	27505000	37,80

## FixFit Uscite a muro

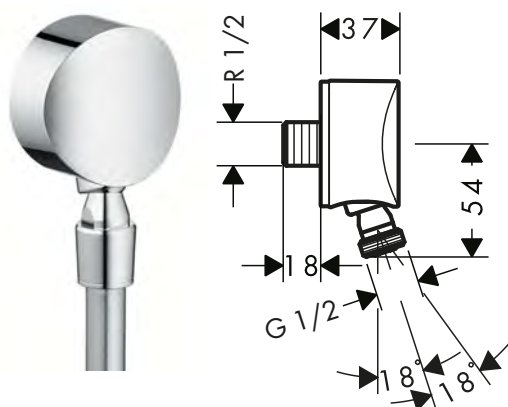
## Caratteristiche di tutte le varianti

· valvola antiriflusso

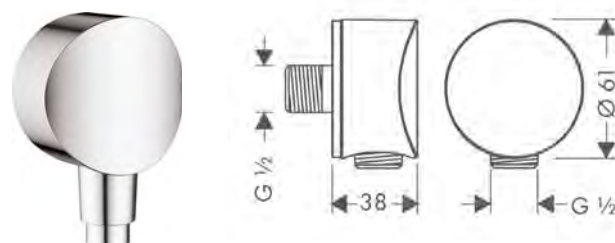
· tipo di connessione: G $\frac{1}{2}$ 

· materiale del rivestimento: plastica


## con giunto snodato



## senza giunto snodato



## Panoramica delle varianti

Particolari	Forma	Valvola antiriflusso	Finitura	Art. Nr.	Euro
senza giunto snodato	tondo	valvola antiriflusso	<ul style="list-style-type: none"> <li> Cromo</li> <li> Bronzo Spazzolato</li> <li> Cromo Nero Spazzolato</li> <li> Nero Opaco</li> <li> Bianco Opaco</li> <li> Oro Lucido</li> </ul>	<ul style="list-style-type: none"> <li>26453000</li> <li>26453140</li> <li>26453340</li> <li>26453670</li> <li>26453700</li> <li>26453990</li> </ul>	<ul style="list-style-type: none"> <li>32,40</li> <li>48,61</li> <li>48,61</li> <li>45,24</li> <li>45,24</li> <li>48,61</li> </ul>
con giunto snodato	tondo	valvola antiriflusso	<ul style="list-style-type: none"> <li> Cromo</li> </ul>	27506000	42,90

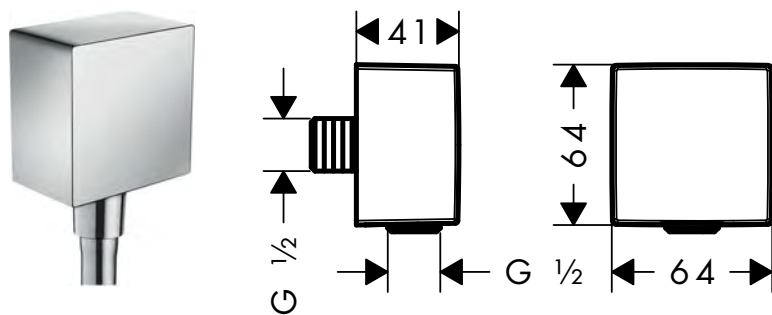
## FixFit Uscita a muro Square con valvola antiriflusso

## Caratteristiche

- raccordo in plastica
- valvola antiriflusso

· tipo di connessione: G $\frac{1}{2}$ 

· materiale del rivestimento: plastica



Finitura	Art. Nr.	Euro
 Cromo	26455000	32,40
 Bronzo Spazzolato	26455140	48,61
 Cromo Nero Spazzolato	26455340	48,61
 Nero Opaco	26455670	45,24
 Bianco Opaco	26455700	45,24
 Oro Lucido	26455990	48,61

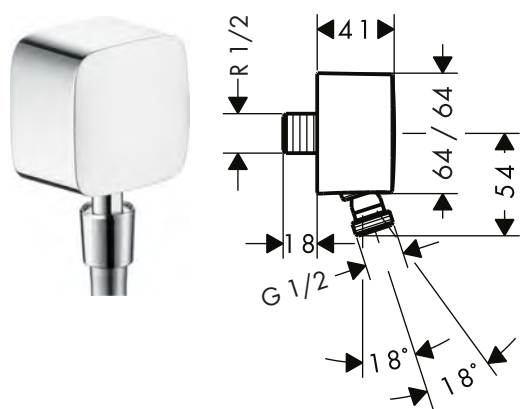
## Supporti doccia

### FixFit Uscite a muro con valvola antiriflusso

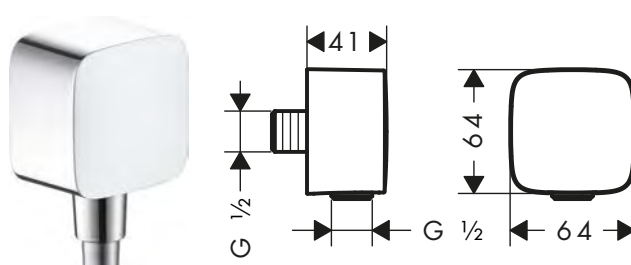
#### Caratteristiche di tutte le varianti

- raccordo in plastica
- valvola antiriflusso
- tipo di connessione: G 1/2
- materiale del rivestimento: plastica

#### con giunto snodato



#### senza giunto snodato



#### Panoramica delle varianti

Particolari	Forma	Valvola antiriflusso	Finitura	Art. Nr.	Euro
con giunto snodato	softsquare	valvola antiriflusso	● Cromo	27414000	51,46
senza giunto snodato	softsquare	valvola antiriflusso	● Cromo	26457000	32,40
			● Bronzo Spazzolato	26457140	48,61
			● Cromo Nero Spazzolato	26457340	48,61
			● Nero Opaco	26457670	45,24
			● Bianco Opaco	26457700	45,24
			● Oro Lucido	26457990	48,61

## Riduzione

#### Caratteristiche

- riduzione da DN20 a DN15



Finitura	Art. Nr.	Euro
● Cromo	02024000	5,71



**Flessibili doccia**

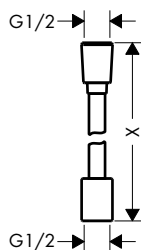
## Flessibili doccia

### Designflex Flessibili doccia in simil-tessuto

#### Caratteristiche di tutte le varianti

- flessibile di alta qualità con intreccio in tessuto
- cuscinetto per evitare la torsione del flessibile
- antitorsione
- materiale impermeabile
- filati in PET riciclato
- design esclusivo con filato intrecciato a più colori
- il materiale caldo, simile al cotone, dà una piacevole sensazione sulla pelle
- lavabile in lavastoviglie fino a 60 °C
- dadi per flessibile doccia: 1 dado conico, 1 dado cilindrico
- raccordo filettato: G1/2

#### 200/160/125



#### Panoramica delle varianti

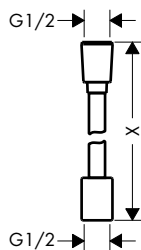
Lunghezza (cm)	Finitura	Art. Nr.	Euro
200	Cromo	28230000	43,20
	Bronzo Spazzolato	28230140	64,80
	Cromo Nero Spazzolato	28230340	64,80
	Nero Opaco	28230670	60,50
	Bianco Opaco	28230700	60,50
	Nickel Spazzolato	28230820	64,80
	Oro Lucido	28230990	64,80
160	Cromo	28260000	40,50
	Bronzo Spazzolato	28260140	60,80
	Cromo Nero Spazzolato	28260340	60,80
	Nero Opaco	28260670	56,70
	Bianco Opaco	28260700	56,70
	Nickel Spazzolato	28260820	60,80
	Oro Lucido	28260990	60,80
125	Cromo	28220000	37,80
	Bronzo Spazzolato	28220140	56,70
	Cromo Nero Spazzolato	28220340	56,70
	Nero Opaco	28220670	52,90
	Bianco Opaco	28220700	52,90

### Designflex Planet Edition Flessibili doccia in simil-tessuto

#### Caratteristiche di tutte le varianti

- flessibile di alta qualità con intreccio in tessuto
- cuscinetto per evitare la torsione del flessibile
- antitorsione
- materiale impermeabile
- filati in PET riciclato
- design esclusivo con filato intrecciato a più colori
- il materiale caldo, simile al cotone, dà una piacevole sensazione sulla pelle
- lavabile in lavastoviglie fino a 60 °C
- dadi per flessibile doccia: 1 dado conico, 1 dado cilindrico
- raccordo filettato: G1/2

#### 160/125





## Designflex Planet Edition Flessibili doccia in simil-tessuto

### Panoramica delle varianti

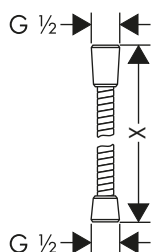
Lunghezza (cm)	Finitura	Art. Nr.	Euro
160	● Sabbia (riciclato)	28250210	60,80
125	● Sabbia (riciclato)	28221210	56,70

## Sensoflex Flessibili doccia in metallo

### Caratteristiche di tutte le varianti

- flessibile doccia in metallo
- cuscinetto per evitare la torsione del flessibile
- antitorsione
- dadi per flessibile doccia: dado conico su entrambi i lati
- raccordo filettato: G $\frac{1}{2}$

### 200/160/125



### Certificati/dichiarazioni



### Panoramica delle varianti

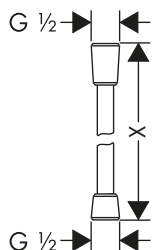
Lunghezza (cm)	Finitura	Art. Nr.	Euro
200	● Cromo	28134000	50,75
160	● Cromo	28136000	48,30
125	● Cromo	28132000	46,16

## Isiflex Flessibili doccia

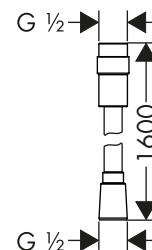
### Caratteristiche di tutte le varianti

- cuscinetto per evitare la torsione del flessibile
- antitorsione
- dadi per flessibile doccia: dado conico su entrambi i lati
- raccordo filettato: G $\frac{1}{2}$

### 200/160/125



### con controllo di portata



### Certificati/dichiarazioni



Per ulteriori informazioni su questo prodotto, vedere la pagina successiva.

## Flessibili doccia

### Isiflex Flessibili doccia

#### Panoramica delle varianti

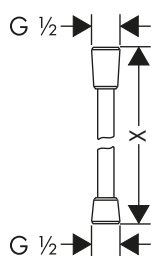
Lunghezza (cm)	Controllo volume	Finitura	Art. Nr.	Euro		
200	-	● Cromo	28274000	33,83		
160	-	● Cromo	28276000	32,20		
		● Bronzo Spazzolato	28276140	48,20		
		● Cromo Nero Spazzolato	28276340	48,20		
		○ Bianco	28276450	40,15		
		● Nero Opaco	28276670	44,94		
		○ Bianco Opaco	28276700	44,94		
		● Acciaio Inox Spazzolato	28276800	48,20		
		● Oro Lucido	28276990	48,20		
		160	■	● Cromo	28248000	57,78
125	-	● Cromo	28272000	29,86		
		● Bronzo Spazzolato	28272140	44,53		
		● Cromo Nero Spazzolato	28272340	44,53		
		○ Bianco	28272450	37,30		
		● Nero Opaco	28272670	37,30		
		○ Bianco Opaco	28272700	37,30		
		● Oro Lucido	28272990	44,53		
		125	■	● Cromo	28249000	55,23

## Comfortflex Flessibili doccia

#### Caratteristiche di tutte le varianti

- flessibile doccia in plastica di alta qualità simil-metallo
- cuscinetto per evitare la torsione del flessibile
- antitorsione
- dadi per flessibile doccia: dado conico su entrambi i lati
- raccordo filettato: G $\frac{1}{2}$

#### 200/160/125



#### Certificati/dichiarazioni



#### Panoramica delle varianti

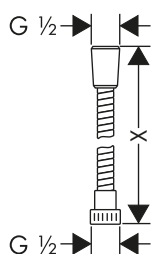
Lunghezza (cm)	Finitura	Art. Nr.	Euro
200	● Cromo	28169000	27,51
160	● Cromo	28168000	21,81
125	● Cromo	28167000	20,89

## Metaflex Flessibili doccia

### Caratteristiche di tutte le varianti

- flessibile doccia in plastica con avvolgimento a spirale
- senza giunto snodato
- antitorsione
- raccordo filettato: G $\frac{1}{2}$




### 200/160/125



### Certificati/dichiarazioni



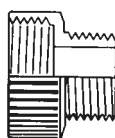
### Panoramica delle varianti


	Lunghezza (cm)	Finitura	Art. Nr.	Euro
	200	 Cromo	28264000	20,89
	160	 Cromo	28266000	15,79
	125	 Cromo	28262000	14,67

## Riduzione

### Caratteristiche

- riduzione da DN20 a DN15



Finitura	Art. Nr.	Euro
 Cromo	02024000	5,71





**Soffioni doccia**

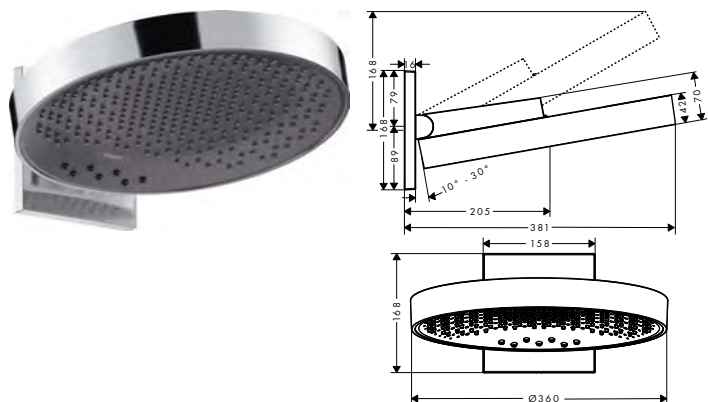
# Soffioni doccia

## Rainfinity Soffioni doccia 3jet a parete

### Caratteristiche di tutte le varianti

- composto da: soffione doccia, uscita a muro
- tipo di getto: PowderRain, Intense PowderRain, RainStream
- cornice: metallo
- superficie disco del soffione: Grafite
- soffione inclinabile verticalmente di 10-30°
- il controllo delle 3 utenze deve avvenire per mezzo di 3 valvole o di 1 deviatore con 3 uscite
- disco del soffione rimovibile per la pulizia
- montaggio a parete - su iBox
- non adatto per caldaie istantanee

360



250



### Sostenibilità



### Tecnologie



### Tipi di getto



### Certificati/dichiarazioni



### Panoramica delle varianti

Dimensione soffione	Numero di getti	Tipi di getto	portata massima a 3 bar (l/min)	Pressione minima (bar)	Finitura	Art. Nr.	Euro
360	3	PowderRain, Intense PowderRain, RainStream	28,1	1,7	● Cromo	26234000	1.415,19
					● Bronzo Spazzolato	26234140	2.122,88
					● Cromo Nero Spazzolato	26234340	2.122,88
					● Nero Opaco	26234670	1.839,80
					○ Bianco Opaco	26234700	1.839,80
					● Oro Lucido	26234990	2.122,88
250	3	PowderRain, Intense PowderRain, RainStream	9	1,9	● Cromo	26233000	1.285,47
					○ Bianco Opaco	26233700	1.670,96
250	3	PowderRain, Intense PowderRain, RainStream	20	1,7	● Cromo	26232000	1.285,47
					○ Bianco Opaco	26232700	1.670,96

### ⚠️ Parti obbligatorie (sceglierne una)

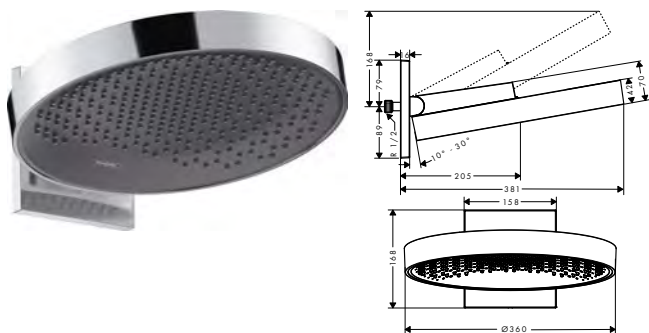
Opzione	Parti obbligatorie	Art. Nr.	Euro
Opzione 1	iBox universal 2 Corpo incasso	01500180	135,00
	Adattatore per iBox universal 2	13588000	32,40
Opzione 2	iBox universal Corpo incasso	01800180	155,30

## Rainfinity Soffioni doccia 1jet a parete

## Caratteristiche di tutte le varianti

- composto da: soffione doccia, uscita a muro
- tipo di getto: PowderRain
- cornice: metallo
- superficie disco del soffione: Grafite
- soffione inclinabile verticalmente di 10-30°
- disco del soffione rimovibile per la pulizia
- attacco a parete
- raccordo filettato G1/2
- non adatto per caldaie istantanee

360



250



## Sostenibilità



## Tecnologie



## Tipi di getto



## Certificati/dichiarazioni



## Panoramica delle varianti

Dimensione soffione	Numero di getti	Tipi di getto	portata massima a 3 bar (l/min)	Pressione minima (bar)	Finitura	Art. Nr.	Euro
360	1	PowderRain	21	2	<input type="radio"/> Cromo <input type="radio"/> Bronzo Spazzolato <input type="radio"/> Cromo Nero Spazzolato <input type="radio"/> Nero Opaco <input type="radio"/> Bianco Opaco <input type="radio"/> Oro Lucido	26230000 26230140 26230340 26230670 26230700 26230990	1.025,83 1.538,69 1.538,69 1.333,57 1.333,57 1.538,69
250	1	PowderRain	9,4	1,8	<input type="radio"/> Cromo <input type="radio"/> Bianco Opaco	26227000 26227700	896,11 1.164,62
250	1	PowderRain	19	1,4	<input type="radio"/> Cromo <input type="radio"/> Bianco Opaco	26226000 26226700	896,11 1.164,62

## Rainfinity Soffioni doccia 1jet

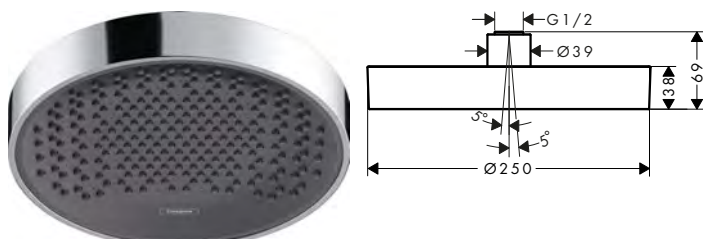
## Caratteristiche di tutte le varianti

- tipo di getto: PowderRain
- giunto sferico: inclinazione regolabile del soffione doccia (2 x 5°)
- cornice: metallo
- superficie disco del soffione: Grafite
- disco del soffione rimovibile per la pulizia
- raccordo filettato G1/2

360



250



## Sostenibilità



## Tecnologie



## Tipi di getto



## Certificati/dichiarazioni



Per ulteriori informazioni su questo prodotto, vedere la pagina successiva.

# Soffioni doccia

## Rainfinity Soffioni doccia 1jet

### Panoramica delle varianti

Dimensione soffione	Numero di getti	Tipi di getto	portata massima a 3 bar (l/min)	Pressione minima (bar)	Finitura	Art. Nr.	Euro
360	1	PowderRain	20,3	2	Cromo	26231000	882,76
					Bronzo Spazzolato	26231140	1.324,29
					Cromo Nero Spazzolato	26231340	1.324,29
					Nero Opaco	26231670	1.147,90
					Bianco Opaco	26231700	1.147,90
					Oro Lucido	26231990	1.324,29
250	1	PowderRain	9	1,1	Cromo	26229000	753,04
					Bronzo Spazzolato	26229140	1.129,66
					Cromo Nero Spazzolato	26229340	1.129,66
					Nero Opaco	26229670	978,95
					Bianco Opaco	26229700	978,95
					Oro Lucido	26229990	1.129,66
250	1	PowderRain	16	1	Cromo	26228000	753,04
					Bronzo Spazzolato	26228140	1.129,66
					Cromo Nero Spazzolato	26228340	1.129,66
					Nero Opaco	26228670	978,95
					Bianco Opaco	26228700	978,95
					Oro Lucido	26228990	1.129,66

### Parti obbligatorie (sceglierne una)

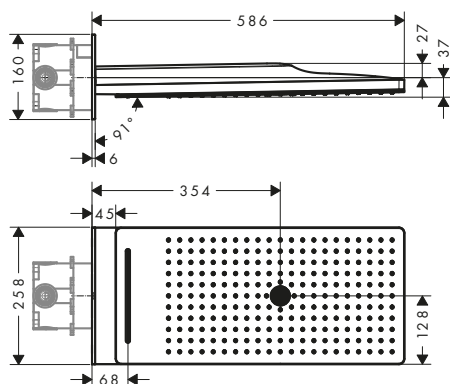
	Finitura	Art. Nr.	Euro
Braccio doccia Square 38,9 cm	Cromo	27694000	233,55
	Bronzo Spazzolato	27694140	350,64
	Cromo Nero Spazzolato	27694340	350,64
	Nero Opaco	27694670	327,20
	Bianco Opaco	27694700	327,20
	Oro Lucido	27694990	350,64
Fissaggio a soffitto S 10 cm	Cromo	27393000	70,82
	Bronzo Spazzolato	27393140	106,18
	Cromo Nero Spazzolato	27393340	106,18
	Nero Opaco	27393670	99,15
	Bianco Opaco	27393700	99,15
	Oro Lucido	27393990	106,18
Fissaggio a soffitto S 30 cm	Cromo	27389000	100,78
	Bronzo Spazzolato	27389140	151,73
	Cromo Nero Spazzolato	27389340	151,73
	Nero Opaco	27389670	141,74
	Bianco Opaco	27389700	141,74
	Oro Lucido	27389990	151,73



## Rainmaker Select Soffioni doccia 3jet a parete

### Caratteristiche di tutte le varianti

- composto da: soffione doccia, uscita a muro
- dimensione soffione: 586 x 258 mm
- tipo di getto: Rain, RainFlow, Mono
- superficie disco del soffione: disco erogatore in vetro semplice da pulire
- il controllo delle 3 utenze deve avvenire per mezzo di 3 valvole o di 1 deviatore con 3 uscite
- disco del soffione rimovibile per la pulizia
- montaggio a parete - su iBox
- tipo di connessione: corpo incasso
- non adatto per caldaie istantanee
- non incluso: corpo incasso



### Sostenibilità



### Tecnologie



### Tipi di getto



### Certificati/dichiarazioni



### Panoramica delle varianti

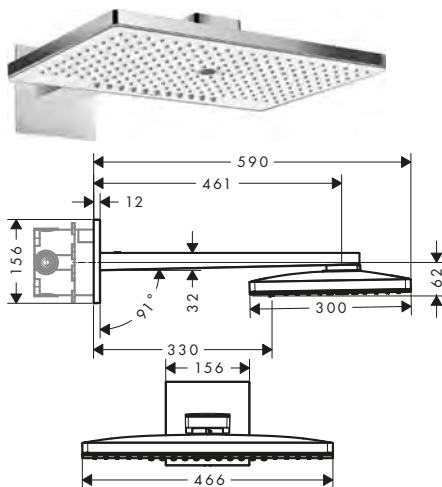
Dimensione soffione	Numero di getti	Tipi di getto	portata massima a 3 bar (l/min)	Pressione minima (bar)	Finitura	Art. Nr.	Euro
580	3	Rain, RainFlow, Mono	9,5	2	Bianco/Cromo	24011400	3.230,23
580	3	Rain, RainFlow, Mono	20	1,7	Bianco/Cromo	24001400	3.230,23
					Cromo/Nero	24001600	3.230,23
! Parti obbligatorie (sceglierne una)						Art. Nr.	Euro
<b>Opzione 1</b>		iBox universal 2 Corpo incasso				01500180	135,00
+		Adattatore per iBox universal 2				13588000	32,40
<b>Opzione 2</b>		iBox universal Corpo incasso				01800180	155,30

## Rainmaker Select Soffione doccia 3jet, 2jet, 1jet con braccio doccia

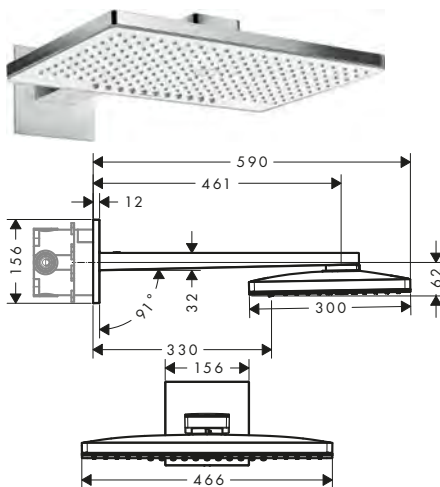
### Caratteristiche di tutte le varianti

- superficie disco del soffione: disco erogatore in vetro semplice da pulire
- disco del soffione rimovibile per la pulizia
- non adatto per caldaie istantanee

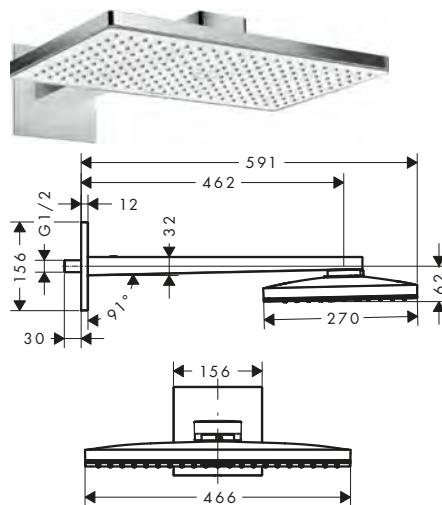
### 3 tipi di getto



### 2 tipi di getto



### 1 tipo di getto



### Sostenibilità



### Tecnologie



### Tipi di getto



### Certificati/dichiarazioni



Per ulteriori informazioni su questo prodotto, vedere la pagina successiva.




# Soffioni doccia

## Rainmaker Select Soffione doccia 3jet, 2jet, 1jet con braccio doccia

### Panoramica delle varianti

Dimensione soffione	lunghezza braccio doccia (mm)	Numero di getti	Tipi di getto	portata massima a 3 bar (l/min)	Pressione minima (bar)	Finitura	Art. Nr.	Euro
460/300	461	3	Rain, RainStream, Mono	9	3	● Bianco/Cromo	24017400	2.936,76
460/300	461	3	Rain, RainStream, Mono	18	1,5	● Bianco/Cromo ● Cromo/Nero	24007400 24007600	2.936,76
460/300	461	2	Rain, RainStream	9	3	● Bianco/Cromo	24015400	2.642,98
460/300	461	2	Rain, RainStream	18	1,5	● Bianco/Cromo ● Cromo/Nero	24005400 24005600	2.642,98
460/300	462	1	Rain	9	3	● Bianco/Cromo	24013400	2.055,73
460/300	462	1	Rain	19	1,5	● Bianco/Cromo ● Cromo/Nero	24003400 24003600	2.055,73

### ! Parti obbligatorie (sceglierne una)

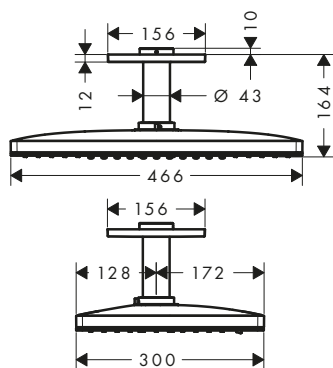
		Per	Art. Nr.	Euro
<b>Opzione 1</b>		iBox universal 2 Corpo incasso	24017XXX 24007XXX 24015XXX 24005XXX	01500180 135,00
	<b>+</b> 	Adattatore per iBox universal 2	24017XXX 24007XXX 24015XXX 24005XXX	13588000 32,40
<b>Opzione 2</b>		iBox universal Corpo incasso	24017XXX 24007XXX 24015XXX 24005XXX	01800180 155,30

## Rainmaker Select Soffioni doccia 3jet, 2jet, 1jet con connessione a soffitto

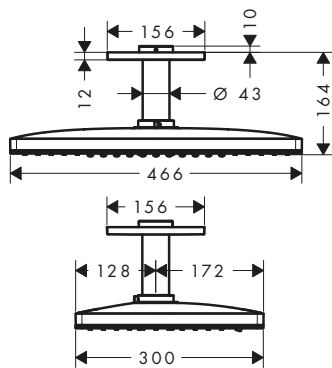
### Caratteristiche di tutte le varianti

- composto da: soffione doccia, connessione a soffitto
- superficie disco del soffione: disco erogatore in vetro semplice da pulire
- attacco a soffitto in ottone
- lunghezza raccordo soffitto: 100 mm
- disco del soffione rimovibile per la pulizia
- attacco a soffitto
- tipo di connessione: corpo incasso
- non adatto per caldaie istantanee
- non incluso: corpo incasso

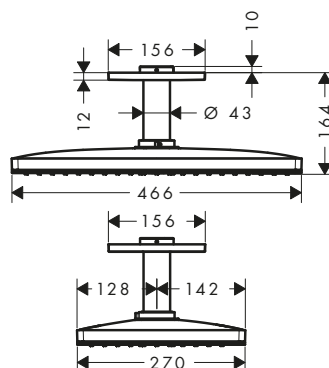
### 3 tipi di getto



### 2 tipi di getto



### 1 tipo di getto



### Sostenibilità



### Tecnologie



### Tipi di getto



### Certificati/dichiarazioni




Le misure all'interno dei disegni in scala sono espresse in mm. Specifiche tecniche e unità di misura sono soggette a modifiche.

## Rainmaker Select Soffioni doccia 3jet, 2jet, 1jet con connessione a soffitto

### Panoramica delle varianti

Dimensione soffione	Numero di getti	Tipi di getto	portata massima a 3 bar (l/min)	Pressione minima (bar)	Finitura	Art. Nr.	Euro
460/300	3	Rain, RainStream, Mono	9	2	Bianco/Cromo	24016400	2.789,61
460/300	3	Rain, RainStream, Mono	23	1,5	Bianco/Cromo	24006400	2.789,61
					Cromo/Nero	24006600	2.789,61
460/300	2	Rain, RainStream	7,5	2	Bianco/Cromo	24014400	2.496,35
460/300	2	Rain, RainStream	21	1,5	Bianco/Cromo	24004400	2.496,35
					Cromo/Nero	24004600	2.496,35
460/300	1	Rain	7	2	Bianco/Cromo	24012400	1.908,99
460/300	1	Rain	21	1,5	Bianco/Cromo	24002400	1.908,99
					Cromo/Nero	24002600	1.908,99

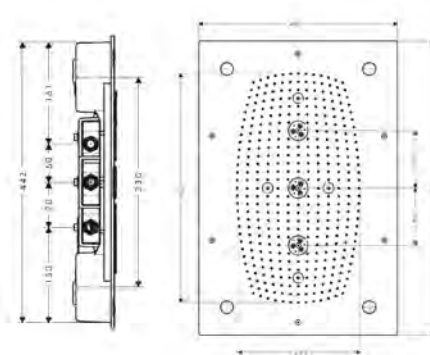
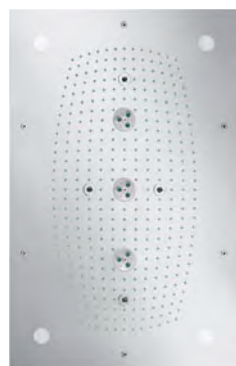
### ! Parti obbligatorie

	Art. Nr.	Euro
 Rainmaker Select Corpo incasso per soffione doccia con fissaggio a soffitto	24010180	291,13

## Raindance Rainmaker Soffione doccia 680/460 3jet con illuminazione

### Caratteristiche

- dimensione soffione: 680 x 460 mm
- tipo di getto: RainAir, Whirl, RainAir XL
- portata massima a 3 bar: 28,1 l/min
- portata getto RainAir (a 3 bar): 20 l/min
- Portata getto RainAir XL: 28,1 l/min
- portata getto WhirlAir (a 3 bar): 22 l/min
- il controllo delle 3 utenze deve avvenire per mezzo di 3 valvole o di 1 deviatore con 3 uscite
- installazione a soffitto
- raccordo filettato G $\frac{1}{2}$
- tipo di connessione: corpo incasso
- con illuminazione integrata
- lampadine: LED
- alimentazione elettrica: 12 V - DC
- trasformatore alimentazione elettrica per installazioni a incasso 12 V, 18 W
- tensione in ingresso: 100 - 240 Volt AC / 50/60 Hz
- tensione in uscita: 12 V - DC
- temperatura colore: 2700 K
- contiene sorgenti luminose di classe energetica G
- non adatto per caldaie istantanee
- non incluso: corpo incasso



### Tecnologie




### Tipi di getto



Finitura	Art. Nr.	Euro
Cromo	28418000	6.201,53

### ! Parti obbligatorie

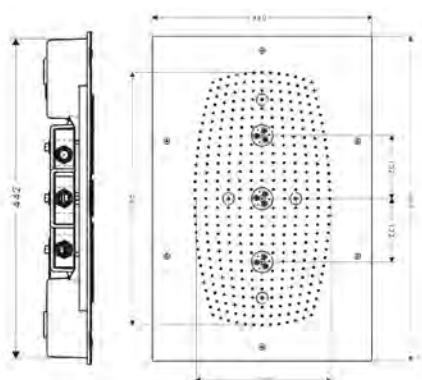
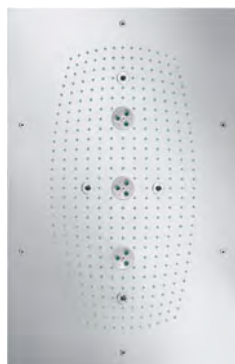
	Art. Nr.	Euro
 Raindance Rainmaker Corpo incasso per soffione doccia 680/460 3jet	28414180	160,90

## Soffioni doccia

### Raindance Rainmaker Soffione doccia 680/460 3jet senza illuminazione

#### Caratteristiche

- dimensione soffione: 680 x 460 mm
- tipo di getto: RainAir, Whirl, RainAir XL
- portata massima a 3 bar: 28,1 l/min
- portata getto RainAir (a 3 bar): 20 l/min
- Portata getto RainAir XL: 28,1 l/min
- portata getto WhirlAir (a 3 bar): 22 l/min
- il controllo delle 3 utenze deve avvenire per mezzo di 3 valvole o di 1 deviatore con 3 uscite
- installazione a soffitto
- raccordo filettato G $\frac{1}{2}$
- tipo di connessione: corpo incasso
- adatto per caldaie istantanee
- non incluso: corpo incasso



#### Tecnologie



#### Tipi di getto



#### Certificati/dichiarazioni



Finitura	Art. Nr.	Euro
● Cromo	28417000	5.200,57

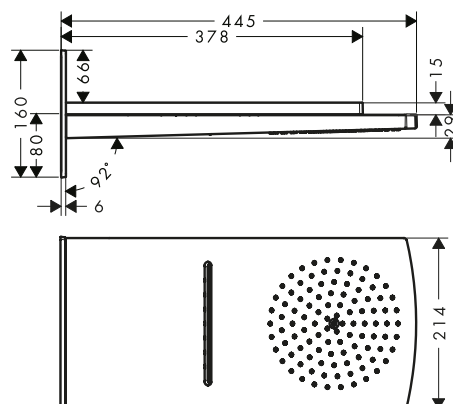
#### ! Parti obbligatorie

	Art. Nr.	Euro
Raindance Rainmaker Corpo incasso per soffione doccia 680/460 3jet	28414180	160,90

### Raindance Rainfall Soffione doccia 180 2jet

#### Caratteristiche

- composto da: soffione doccia, uscita a muro
- dimensione soffione: 180 mm
- tipo di getto: RainAir, RainFlow
- superficie disco del soffione: Cromo
- portata massima a 3 bar: 24 l/min
- portata getto RainAir (a 3 bar): 17 l/min
- portata getto RainFlow (a 3 bar): 24 l/min
- Il controllo dei 2 getti deve essere effettuato tramite 2 valvole o una valvola deviatrice con 2 uscite
- montaggio a parete - su iBox
- adatto per caldaie istantanee
- non incluso: corpo incasso



#### Tecnologie



#### Tipi di getto





#### Certificati/dichiarazioni



Finitura	Art. Nr.	Euro
● Cromo	28433000	1.660,66

#### ! Parti obbligatorie (sceglierne una)

	Art. Nr.	Euro	
<b>Opzione 1</b> 	iBox universal 2 Corpo incasso	01500180	135,00
+	Adattatore per iBox universal 2	13588000	32,40
<b>Opzione 2</b> 	iBox universal Corpo incasso	01800180	155,30

## Raindance Rainfall Soffioni doccia 1jet

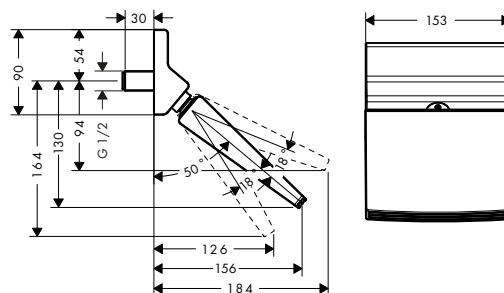
### Caratteristiche di tutte le varianti

- dimensione soffione: 153 mm
- giunto sferico: inclinazione regolabile soffione doccia
- portata massima a 3 bar: 18 l/min
- attacco a parete
- raccordo filettato G1/2
- adatto per caldaie istantanee

#### RainFlow



#### Stream



### Tecnologie



### Tipi di getto



### Certificati/dichiarazioni



### Panoramica delle varianti

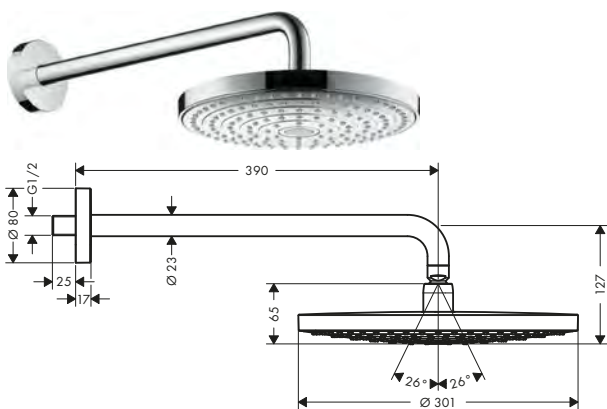
Dimensione soffione	Numero di getti	Tipi di getto	portata massima a 3 bar (l/min)	Pressione minima (bar)	Finitura	Art. Nr.	Euro
150	1	RainFlow	18	1,7	● Cromo	26442000	326,49
150	1	Stream	18	1,7	● Cromo	26443000	326,49

## Raindance Select S Soffioni doccia 2jet con braccio doccia

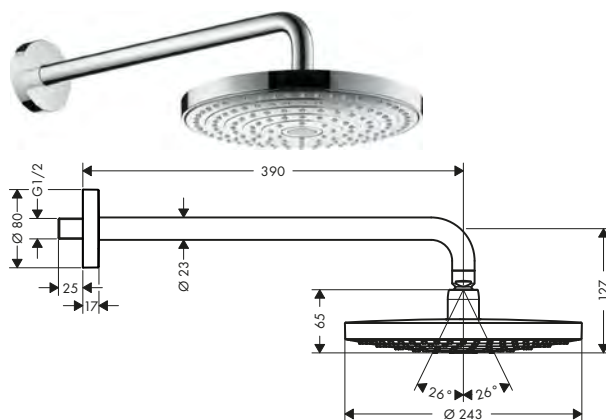
### Caratteristiche di tutte le varianti

- composto da: soffione doccia, braccio doccia
- tipo di getto: RainAir, Rain
- pulsante Select su soffione doccia
- giunto sferico: inclinazione regolabile soffione doccia
- superficie disco del soffione: Cromo
- lunghezza braccio doccia 390 mm
- disco del soffione rimovibile per la pulizia
- attacco a parete
- raccordo filettato G1/2
- adatto per caldaie istantanee

#### 300



#### 240



### Sostenibilità



### Tecnologie



### Tipi di getto



### Certificati/dichiarazioni



### Panoramica delle varianti

Dimensione soffione	Numero di getti	Tipi di getto	portata massima a 3 bar (l/min)	Pressione minima (bar)	Finitura	Art. Nr.	Euro
300	2	RainAir, Rain	17	1,5	● Cromo	27378000	685,48
					● Bianco/Cromo	27378400	685,48
240	2	RainAir, Rain	9	1,5	● Cromo	26470000	533,14

Per ulteriori informazioni su questo prodotto, vedere la pagina successiva.

## Soffioni doccia

### Raindance Select S Soffioni doccia 2jet con braccio doccia

#### Panoramica delle varianti

Dimensione soffione	Numero di getti	Tipi di getto	portata massima a 3 bar (l/min)	Pressione minima (bar)	Finitura	Art. Nr.	Euro
240	2	RainAir, Rain	17	1	● Cromo	26466000	533,14
					● Bianco/Cromo	26466400	533,14

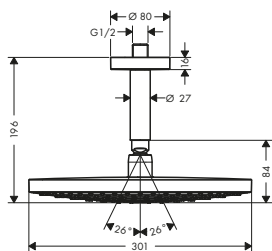
**i** 27378400  
26466400 Superficie disco del soffione: Bianco.

### Raindance Select S Soffioni doccia 2jet con connessione a soffitto

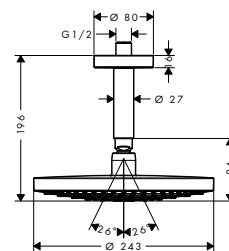
#### Caratteristiche di tutte le varianti

- composto da: soffione doccia, connessione a soffitto
- tipo di getto: RainAir, Rain
- pulsante Select su soffione doccia
- giunto sferico: inclinazione regolabile soffione doccia
- superficie disco del soffione: Cromo
- attacco a soffitto in ottone
- lunghezza raccordo soffitto: 100 mm
- disco del soffione rimovibile per la pulizia
- attacco a soffitto
- raccordo filettato G $\frac{1}{2}$
- adatto per caldaie istantanee

300



240



#### Sostenibilità



#### Tecnologie



#### Tipi di getto



#### Certificati/dichiarazioni



#### Panoramica delle varianti

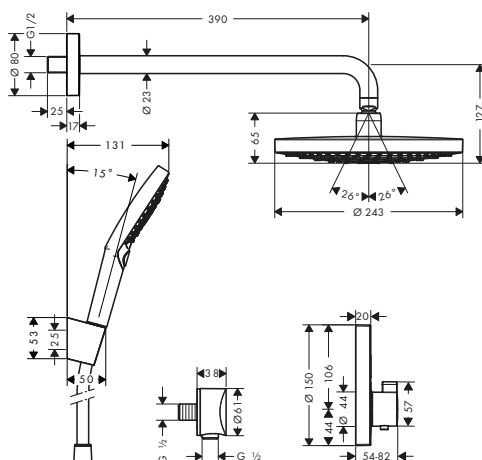
Dimensione soffione	Numero di getti	Tipi di getto	portata massima a 3 bar (l/min)	Pressione minima (bar)	Finitura	Art. Nr.	Euro
300	2	RainAir, Rain	17	1,5	● Cromo	27337000	639,83
					● Bianco/Cromo	27337400	639,83
240	2	RainAir, Rain	9	1,5	● Cromo	26469000	487,39
240	2	RainAir, Rain	17	1	● Cromo	26467000	487,39

**i** 27337400 Superficie disco del soffione: Bianco.

## Raindance Select S Sistema doccia ad incasso con termostatico ShowerSelect S

### Caratteristiche

- composto da: soffione doccia, doccetta, termostatico doccia, corpo incasso, braccio doccia, supporto doccia, uscita a muro, flessibile doccia
- dimensione soffione: 240 mm
- tipo di getto soffione doccia: RainAir, Rain
- tipo di getto doccetta: RainAir, Rain, Whirl
- portata massima a 3 bar: 17 l/min
- pressione minima in funzione: 1 bar
- pressione massima in funzione: 6 bar
- cuscinetto per evitare la torsione del flessibile



### Tecnologie









### Tipi di getto



Finitura	Art. Nr.	Euro
● Cromo	27297000	1.425,38

### costituito da:

	Incluso in	Codice articolo
 iBox universal Corpo incasso	27297000	01800180
 ShowerSelect S Miscelatore termostatico ad incasso per 2 utenze	27297000	15743000
 Raindance Select S Soffione doccia 240 2jet con braccio doccia	27297000	26466000
 Raindance Select S Doccetta 120 3jet	27297000	26530000
 Isiflex Flessibile doccia 125 cm	27297000	28272000
 Supporto doccia Porter S	27297000	28331000

# Soffioni doccia

## Raindance S Soffioni doccia 1jet con braccio doccia

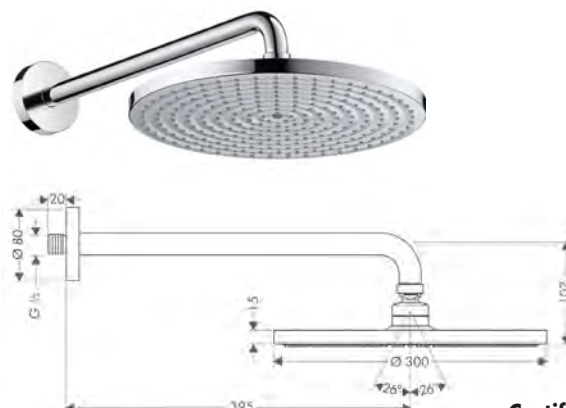
### Caratteristiche di tutte le varianti

- composto da: soffione doccia, braccio doccia
- dimensione soffione: 300 mm
- tipo di getto: RainAir
- giunto sferico: inclinazione regolabile soffione doccia
- disco del soffione rimovibile per la pulizia
- attacco a parete
- raccordo filettato G 1/2

460 mm



390 mm



Sostenibilità



Tecnologie



Tipi di getto



Certificati/dichiarazioni



### Panoramica delle varianti

Dimensione soffione	lunghezza braccio doccia (mm)	Numero di getti	Tipi di getto	portata massima a 3 bar (l/min)	Pressione minima (bar)	Finitura	Art. Nr.	Euro
300	460	1	RainAir	18	1,5	● Cromo	27492000	885,41
300	390	1	RainAir	9	1,5	● Cromo	26601000	855,45
300	390	1	RainAir	18	1,5	● Cromo	27493000	855,45

## Raindance S Soffioni doccia 1jet con connessione a soffitto

### Caratteristiche di tutte le varianti

- composto da: soffione doccia, connessione a soffitto
- giunto sferico: inclinazione regolabile soffione doccia
- lunghezza raccordo soffitto: 100 mm
- disco del soffione rimovibile per la pulizia
- attacco a soffitto
- raccordo filettato G 1/2
- adatto per caldaie istantanee

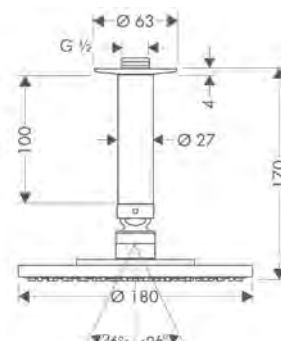
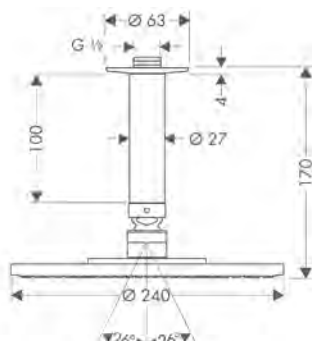
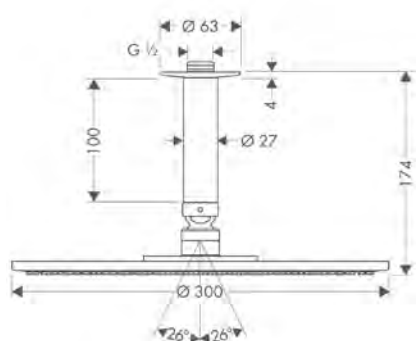
300



240



180



Sostenibilità



Tecnologie



Tipi di getto



Certificati/dichiarazioni



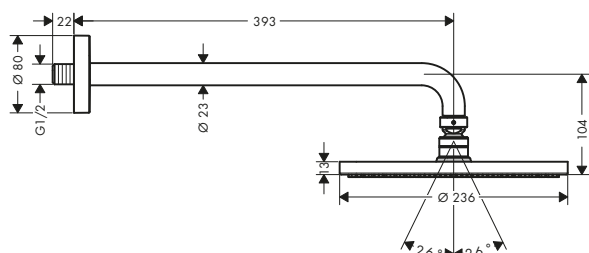
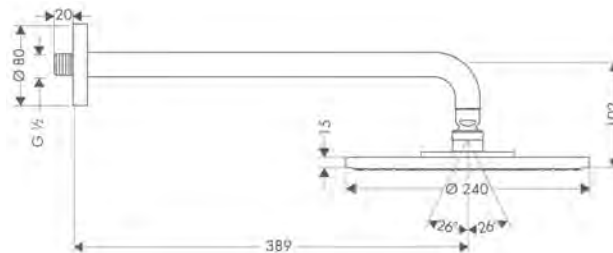


**Raindance S Soffioni doccia 1jet con connessione a soffitto**
**Panoramica delle varianti**

	Dimensione soffione	Numero di getti	Tipi di getto	portata massima a 3 bar (l/min)	Pressione minima (bar)	Finitura	Art. Nr.	Euro
🌿	300	1	RainAir	9	1,5	● Cromo	26600000	808,37
	300	1	RainAir	20	1,5	● Cromo	27494000	808,37
	240	1	PowderRain	18,1	1,1	● Cromo	27620000	472,41
🌿	240	1	RainAir	9	1,5	● Cromo	27463000	668,67
	240	1	RainAir	18	1	● Cromo	27477000	662,76
	180	1	RainAir	18	1,2	● Cromo	27478000	499,82

**Raindance S Soffioni doccia 1jet con braccio doccia**
**Caratteristiche di tutte le varianti**

- composto da: soffione doccia, braccio doccia
- giunto sferico: inclinazione regolabile soffione doccia
- attacco a parete
- dimensione soffione: 240 mm
- disco del soffione rimovibile per la pulizia
- raccordo filettato G1/2
- adatto per caldaie istantanee

**PowderRain**

**RainAir**

**Sostenibilità**

**Tecnologie**

**Tipi di getto**

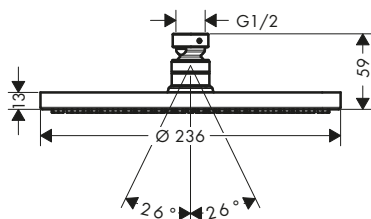
**Panoramica delle varianti**

	Dimensione soffione	Numero di getti	Tipi di getto	portata massima a 3 bar (l/min)	Pressione minima (bar)	lunghezza braccio doccia (mm)	Finitura	Art. Nr.	Euro
	240	1	PowderRain	18,1	1,1	393	● Cromo	27607000	512,05
🌿	240	1	RainAir	8	1,5	389	● Cromo	27461000	719,72
	240	1	RainAir	18	1	389	● Cromo	27474000	713,61

## Raindance S Soffione doccia 240 1jet PowderRain

### Caratteristiche

- dimensione soffione: 240 mm
- tipo di getto: PowderRain
- giunto sferico: inclinazione regolabile soffione doccia
- portata massima a 3 bar: 18,1 l/min
- portata getto PowderRain (a 3 bar): 18,1 l/min
- funzione da: 11,8 l/min
- disco del soffione rimovibile per la pulizia
- attacco a soffitto o parete
- raccordo filettato G1/2
- adatto per caldaie istantanee



### Tecnologie



### Tipi di getto



### Certificati/dichiarazioni



### ⚠️ Parti obbligatorie (sceglierne una)



Braccio doccia 38.9 cm



Fissaggio a soffitto S 10 cm



Fissaggio a soffitto S 30 cm

Finitura	Art. Nr.	Euro
Cromo	27623000	433,08
Nero Opaco	27623670	603,35
Bianco Opaco	27623700	603,35

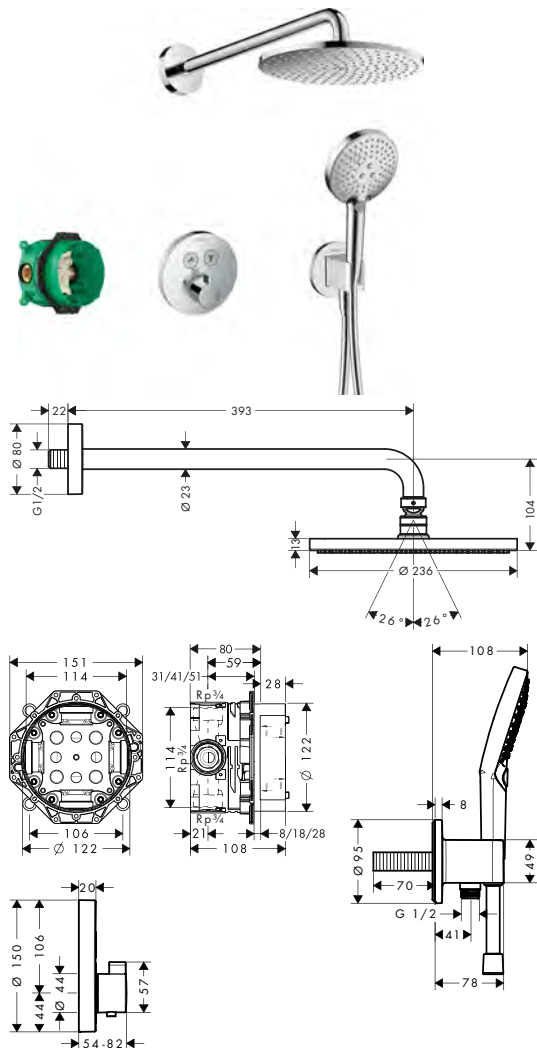
Finitura	Art. Nr.	Euro
Cromo	27413000	104,55
Nero Opaco	27413670	146,43
Bianco Opaco	27413700	146,43
Cromo	27393000	70,82
Nero Opaco	27393670	99,15
Bianco Opaco	27393700	99,15
Cromo	27389000	100,78
Nero Opaco	27389670	141,74
Bianco Opaco	27389700	141,74

**Raindance S Sistemi doccia 1jet con termostatico**

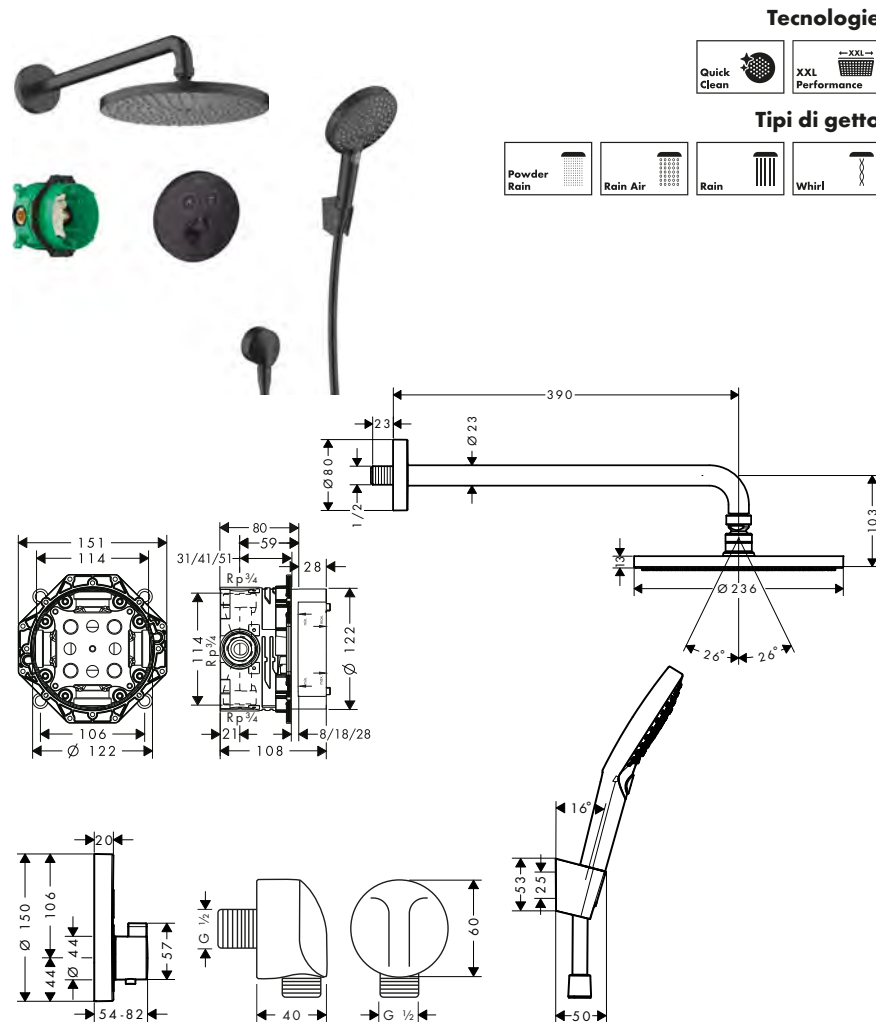
**Caratteristiche di tutte le varianti**

- dimensione soffione: 240 mm
- tipo di getto soffione doccia: PowderRain
- portata massima a 3 bar: 18,1 l/min
- pressione minima in funzione: 1 bar
- pressione massima in funzione: 6 bar
- dadi per flessibile doccia: flessibile doccia con dado conico su entrambi i lati
- cuscinetto per evitare la torsione del flessibile
- tipo di connessione: corpo incasso

**raccordo parete con supporto doccia**



**raccordo parete e supporto doccia**



**Tecnologie**



**Tipi di getto**



**Panoramica delle varianti**

Particolari	Tipi di getto	Tipi di getto doccetta	portata massima a 3 bar (l/min)	Pressione minima (bar)	Finitura	Art. Nr.	Euro
raccordo parete con supporto doccia	PowderRain	PowderRain, Rain, Whirl	18,1	1	● Cromo	27951000	1.670,34
raccordo parete e supporto doccia	PowderRain	RainAir, Rain, Whirl	18,1	1,5	● Nero Opaco	27959670	2.249,54

**costituito da:**

	Incluso in	Codice articolo
	Raindance S Soffione doccia 240 1jet PowderRain con braccio doccia	27951000 27607000
	Raindance S Soffione doccia 240 1jet PowderRain	27959670 27623670
	Raindance Select S Doccetta 120 3jet PowderRain	27951000 26014000
	Raindance Select S Doccetta 120 3jet	27959670 26530670
	ShowerSelect S Miscelatore termostatico ad incasso per 2 utenze	27951000 15743XXX 27959670

## Soffioni doccia

### Raindance S Sistemi doccia 1jet con termostatico

costituito da:		Incluso in	Codice articolo
	iBox universal Corpo incasso	27951000 27959670	01800180
	FixFit S Uscita a muro con set porter	27951000	26888000
	Supporto doccia Porter S	27959670	28331670
	Isiflex Flessibile doccia 125 cm	27951000 27959670	28272XXX
	Braccio doccia 38.9 cm	27959670	27413670
	FixFit Uscita a muro E senza valvola antiriflusso	27959670	27454670

### Raindance E Soffioni doccia 1jet con braccio doccia

#### Caratteristiche di tutte le varianti

- composto da: soffione doccia, braccio doccia
- tipo di getto: RainAir
- giunto sferico: inclinazione regolabile soffione doccia
- disco del soffione rimovibile per la pulizia
- attacco a parete
- raccordo filettato G $\frac{1}{2}$
- adatto per caldaie istantanee

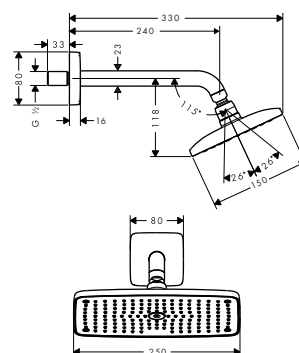
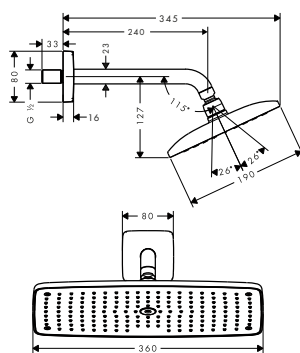
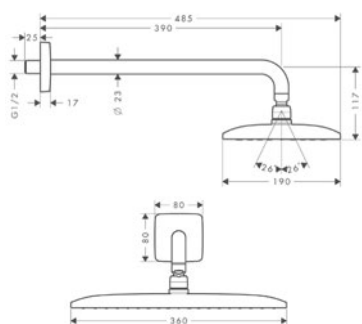
#### 360 con braccio doccia 39 cm



#### 360 con braccio doccia 24 cm



#### 240



#### Sostenibilità



#### Tecnologie



#### Tipi di getto



#### Certificati/dichiarazioni



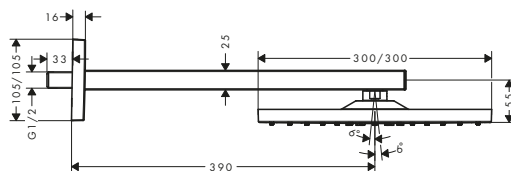
#### Panoramica delle varianti

Dimensione soffione	lunghezza braccio doccia (mm)	Numero di getti	Tipi di getto	portata massima a 3 bar (l/min)	Pressione minima (bar)	Finitura	Art. Nr.	Euro
360	390	1	RainAir	9	1,5	Cromo	26605000	796,86
360	390	1	RainAir	16,5	1,3	Cromo	27376000	796,86
360	240	1	RainAir	16,5	1,3	Cromo	27371000	802,16
240	240	1	RainAir	9	2	Cromo	27375000	669,08
240	240	1	RainAir	17,6	1,1	Cromo	27370000	663,17

## Raindance E Soffioni doccia 1 jet con braccio doccia

### Caratteristiche di tutte le varianti

- composto da: soffione doccia, braccio doccia
- dimensione soffione: 300 x 300 mm
- tipo di getto: RainAir
- giunto sferico: inclinazione regolabile soffione doccia
- lunghezza braccio doccia 390 mm
- disco del soffione rimovibile per la pulizia
- attacco a parete
- raccordo filettato G1/2
- adatto per caldaie istantanee



### Sostenibilità



### Tecnologie



### Tipi di getto



### Certificati/dichiarazioni



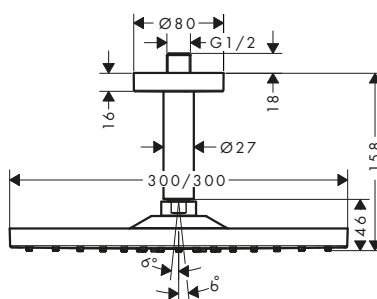
### Panoramica delle varianti

Dimensione soffione	Numero di getti	Tipi di getto	portata massima a 3 bar (l/min)	Pressione minima (bar)	Finitura	Art. Nr.	Euro
300	1	RainAir	7,4	1,3	● Cromo	26239000	677,23
300	1	RainAir	17	1,6	● Cromo	26238000	677,23
					● Bronzo Spazzolato	26238140	1.015,84
					● Cromo Nero Spazzolato	26238340	1.015,84
					● Nero Opaco	26238670	948,28
					● Bianco Opaco	26238700	948,28
					● Oro Lucido	26238990	1.015,84

## Raindance E Soffioni doccia 1 jet con connessione a soffitto

### Caratteristiche di tutte le varianti

- composto da: soffione doccia, connessione a soffitto
- dimensione soffione: 300 x 300 mm
- tipo di getto: RainAir
- giunto sferico: inclinazione regolabile soffione doccia
- attacco a soffitto in ottone
- disco del soffione rimovibile per la pulizia
- attacco a soffitto
- raccordo filettato G1/2
- adatto per caldaie istantanee



### Sostenibilità



### Tecnologie



### Tipi di getto



### Certificati/dichiarazioni



### Panoramica delle varianti

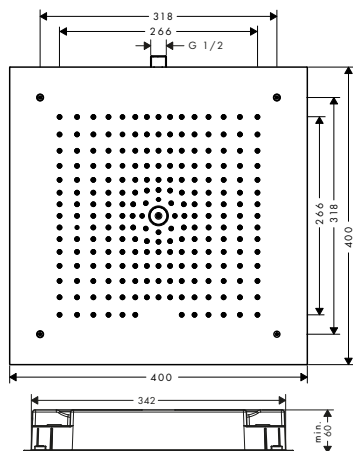
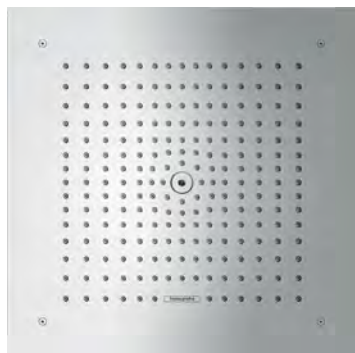
Dimensione soffione	Numero di getti	Tipi di getto	portata massima a 3 bar (l/min)	Pressione minima (bar)	Finitura	Art. Nr.	Euro
300	1	RainAir	7,4	1,3	● Cromo	26251000	636,26
300	1	RainAir	17	1,4	● Cromo	26250000	636,26
					● Bronzo Spazzolato	26250140	954,40
					● Cromo Nero Spazzolato	26250340	954,40
					● Nero Opaco	26250670	890,91
					● Bianco Opaco	26250700	890,91
					● Oro Lucido	26250990	954,40

# Soffioni doccia

## Raindance E Soffioni doccia 1jet

### Caratteristiche di tutte le varianti

- dimensione soffione: 400 x 400 mm
- tipo di getto: RainAir
- disco del soffione rimovibile per la pulizia
- a filo soffitto
- raccordo filettato G1/2
- tipo di connessione: corpo incasso
- adatto per caldaie istantanee
- non incluso: corpo incasso



### Sostenibilità



### Tecnologie



### Tipi di getto



### Certificati/dichiarazioni



### Panoramica delle varianti

Dimensione soffione	Numero di getti	Tipi di getto	portata massima a 3 bar (l/min)	Pressione minima (bar)	Finitura	Art. Nr.	Euro
400/400	1	RainAir	9	2	● Cromo	26253000	1.026,13
400/400	1	RainAir	20	1,2	● Cromo	26252000	1.026,13

### Parti obbligatorie



Raindance E Corpo incasso per soffione doccia 400/400 1jet

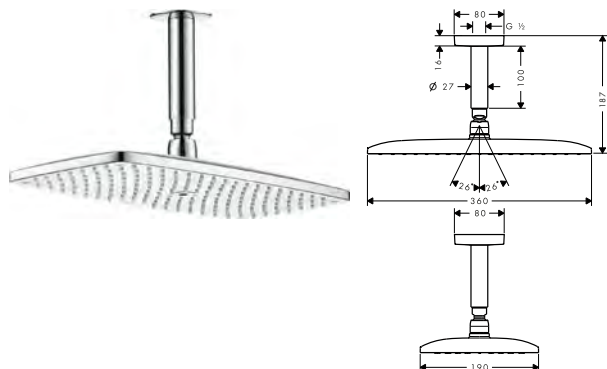
Art. Nr.	Euro
26254180	149,18

## Raindance E Soffioni doccia 1jet con connessione a soffitto

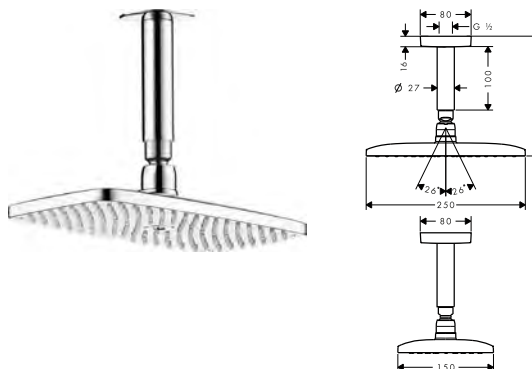
### Caratteristiche di tutte le varianti

- composto da: soffione doccia, connessione a soffitto
- tipo di getto: RainAir
- giunto sferico: inclinazione regolabile soffione doccia
- attacco a soffitto in ottone
- lunghezza raccordo soffitto: 100 mm
- disco del soffione rimovibile per la pulizia
- attacco a soffitto
- raccordo filettato G1/2

360



240



### Sostenibilità



### Tecnologie



### Tipi di getto



### Certificati/dichiarazioni




### Panoramica delle varianti

Dimensione soffione	Numero di getti	Tipi di getto	portata massima a 3 bar (l/min)	Pressione minima (bar)	Finitura	Art. Nr.	Euro
360	1	RainAir	9	1,5	● Cromo	26604000	753,45
360	1	RainAir	16,5	1,3	● Cromo	27381000	753,45

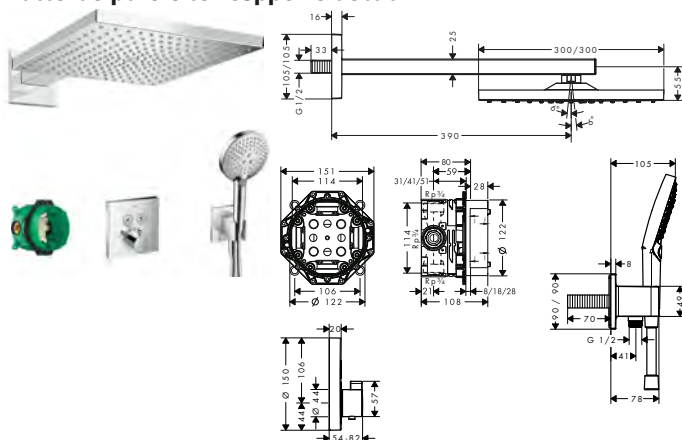
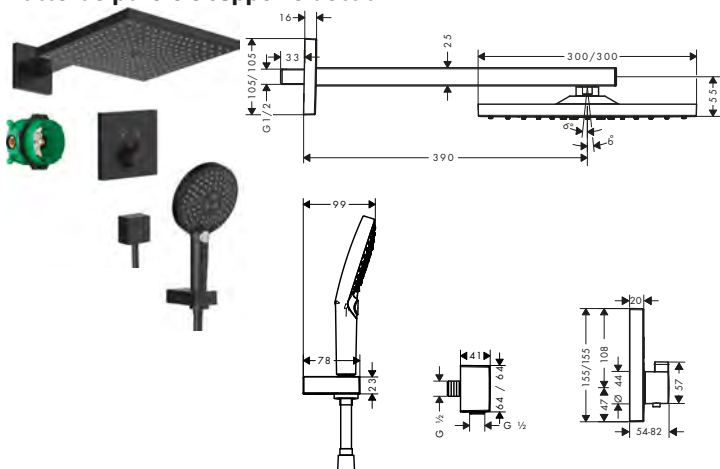
Le misure all'interno dei disegni in scala sono espresse in mm. Specifiche tecniche e unità di misura sono soggette a modifiche.

**Raindance E Soffioni doccia 1jet con connessione a soffitto**
**Panoramica delle varianti**



Dimensione soffione	Numero di getti	Tipi di getto	portata massima a 3 bar (l/min)	Pressione minima (bar)	Finitura	Art. Nr.	Euro
240	1	RainAir	19,5	1	 Cromo	27380000	614,46

**Raindance E Sistemi doccia 1jet con termostatico**
**Caratteristiche di tutte le varianti**

- dimensione soffione: 300 x 300 mm
- tipo di getto soffione doccia: RainAir
- pressione minima in funzione: 1,5 bar
- pressione massima in funzione: 6 bar
- descrizione termostatico: ShowerSelect
- cuscinetto per evitare la torsione del flessibile
- tipo di connessione: corpo incasso

**raccordo parete con supporto doccia**

**raccordo parete e supporto doccia**

**Tecnologie**
**Tipi di getto**

**Panoramica delle varianti**

Particolari	Tipi di getto	Tipi di getto doccetta	portata massima a 3 bar (l/min)	Pressione minima (bar)	Finitura	Art. Nr.	Euro
raccordo parete con supporto doccia	RainAir	PowderRain, Rain, Whirl	17,1	1,5	 Cromo	27952000	1.835,52
raccordo parete e supporto doccia	RainAir	Rain, RainAir, Whirl	17	1,6	 Nero Opaco	27939670	2.481,37

**costituito da:**

		Incluso in	Codice articolo
	Raindance E Soffione doccia 300 1jet con braccio doccia	27939670 27952000	26238XXX
	Raindance Select S Doccetta 120 3jet PowderRain	27952000	26014000
	Raindance Select S Doccetta 120 3jet	27939670	26530670
	ShowerSelect Miscelatore termostatico ad incasso per 2 utenze	27939670 27952000	15763XXX
	FixFit E Uscita a muro con set porter	27952000	26889000
	Supporto doccia Porter E	27939670	28387670
	Isiflex Flessibile doccia 125 cm	27952000 27939670	28272XXX
	iBox universal Corpo incasso	27952000 27939670	01800180
	FixFit Uscita a muro Square con valvola antiriflusso	27939670	26455670

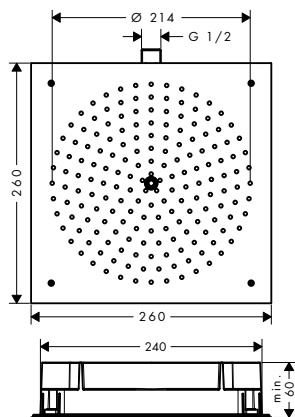
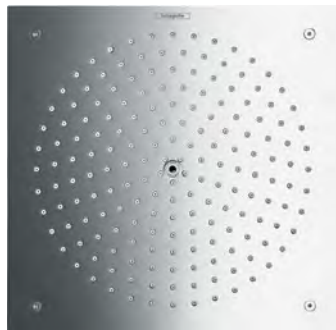
Le misure all'interno dei disegni in scala sono espresse in mm.  
Specifiche tecniche e unità di misura sono soggette a modifiche.

## Soffioni doccia

### Raindance Soffioni doccia 1jet

#### Caratteristiche di tutte le varianti

- dimensione soffione: 260 x 260 mm
- tipo di getto: RainAir
- disco del soffione rimovibile per la pulizia
- a filo soffitto
- raccordo filettato G $\frac{1}{2}$
- adatto per caldaie istantanee
- non incluso: corpo incasso



#### Sostenibilità



#### Tecnologie



#### Tipi di getto



#### Certificati/dichiarazioni



#### Panoramica delle varianti

Dimensione soffione	Numero di getti	Tipi di getto	portata massima a 3 bar (l/min)	Pressione minima (bar)	Finitura	Art. Nr.	Euro
260/260	1	RainAir	8	1,2	● Cromo	26481000	526,31
260/260	1	RainAir	15	1,7	● Cromo	26472000	526,31

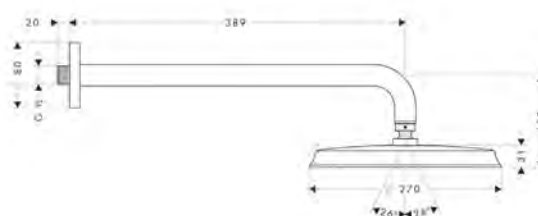
#### ! Parti obbligatorie

	Art. Nr.	Euro
 Raindance Corpo incasso per soffione doccia 260/260 1jet	26471180	119,32

### Raindance Classic Soffione doccia 240 1jet con braccio doccia

#### Caratteristiche

- composto da: soffione doccia, braccio doccia
- dimensione soffione: 270 mm
- tipo di getto: RainAir
- giunto sferico: inclinazione regolabile soffione doccia
- lunghezza braccio doccia 390 mm
- portata massima a 3 bar: 19 l/min
- portata getto RainAir (a 3 bar): 19 l/min
- disco del soffione rimovibile per la pulizia
- attacco a parete
- raccordo filettato G $\frac{1}{2}$



#### Tecnologie



#### Tipi di getto



#### Certificati/dichiarazioni



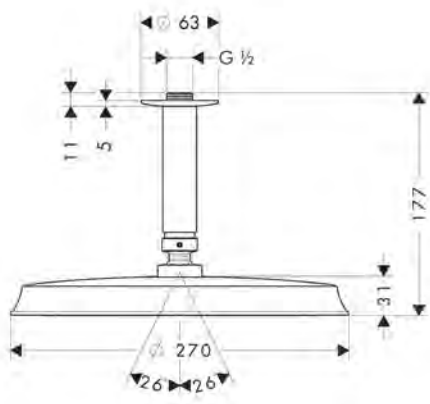
Finitura	Art. Nr.	Euro
● Cromo	27424000	837,11
● Cromo/Oro Lucido	27424090	1.046,31



## Raindance Classic Soffione doccia 240 1jet con connessione soffitto

### Caratteristiche

- composto da: soffione doccia, connessione a soffitto
- dimensione soffione: 270 mm
- tipo di getto: RainAir
- giunto sferico: inclinazione regolabile soffione doccia
- lunghezza raccordo soffitto: 100 mm
- portata massima a 3 bar: 19 l/min
- portata getto RainAir (a 3 bar): 19 l/min
- disco del soffione rimovibile per la pulizia
- attacco a soffitto
- raccordo filettato G $\frac{1}{2}$
- adatto per caldaie istantanee



### Tecnologie



### Tipi di getto

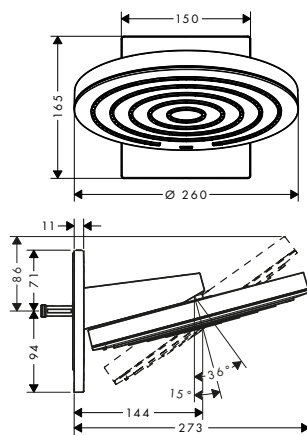


Finitura	Art. Nr.	Euro
● Cromo	27405000	787,08
● Cromo/Oro Lucido	27405090	983,74

## Pulsify S Soffioni doccia 2jet a parete

### Caratteristiche di tutte le varianti

- composto da: soffione doccia, uscita a muro
- dimensione soffione: 260 mm
- tipo di getto: PowderRain, Intense PowderRain
- Fast Drain drena il soffione doccia da un'angolazione di 10°
- giunto sferico: giunto a sfera per una rapida regolazione dell'angolazione, variabile da 15° a 36°
- superficie disco del soffione: Grafite
- disco del soffione rimovibile per la pulizia
- montaggio a parete - su iBox
- tipo di connessione: corpo incasso
- non incluso: corpo incasso



### Sostenibilità



### Tecnologie



### Tipi di getto



### Panoramica delle varianti

Dimensione soffione	Numero di getti	Tipi di getto	portata massima a 3 bar (l/min)	Pressione minima (bar)	Finitura	Art. Nr.	Euro
260	2	PowderRain, Intense PowderRain	7,4	1,6	● Cromo	24151000	558,00
					● Nero Opaco	24151670	725,43
					○ Bianco Opaco	24151700	725,43
260	2	PowderRain, Intense PowderRain	11,3	1,4	● Cromo	24150000	558,00
					● Nero Opaco	24150670	725,43
					○ Bianco Opaco	24150700	725,43

### ⚠️ Parti obbligatorie (sceglierne una)

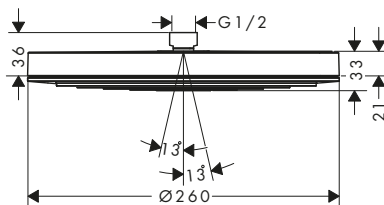
Opzione	Parti obbligatorie	Art. Nr.	Euro
Opzione 1	iBox universal 2 Corpo incasso	01500180	135,00
	Adattatore per iBox universal 2	13588000	32,40
Opzione 2	iBox universal Corpo incasso	01800180	155,30

# Soffioni doccia

## Pulsify S Soffioni doccia 1 jet

### Caratteristiche di tutte le varianti

- dimensione soffione: 260 mm
- tipo di getto: PowderRain
- Fast Drain drena il soffione doccia da un'angolazione di 10°
- giunto sferico: inclinazione regolabile soffione doccia
- superficie disco del soffione: Grafite
- attacco a soffitto o parete
- raccordo filettato G1/2
- adatto per caldaie istantanee



### Sostenibilità



### Tecnologie



### Tipi di getto



### Panoramica delle varianti

Dimensione soffione	Numero di getti	Tipi di getto	portata massima a 3 bar (l/min)	Pressione minima (bar)	Finitura	Art. Nr.	Euro
260	1	PowderRain	8,4	0,8	<input type="radio"/> Cromo <input type="radio"/> Bronzo Spazzolato <input type="radio"/> Nero Opaco <input type="radio"/> Bianco Opaco	24141000 24141140 24141670 24141700	296,83 445,10 385,79 385,79
260	1	PowderRain	12,3	1	<input type="radio"/> Cromo <input type="radio"/> Bronzo Spazzolato <input type="radio"/> Nero Opaco <input type="radio"/> Bianco Opaco	24140000 24140140 24140670 24140700	296,83 445,10 385,79 385,79

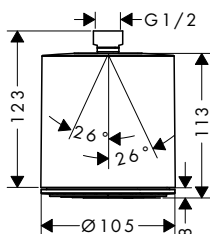
### ! Parti obbligatorie (sceglierne una)

	Finitura	Art. Nr.	Euro
Pulsify Braccio doccia per soffione doccia 260	<input type="radio"/> Cromo <input type="radio"/> Bronzo Spazzolato <input type="radio"/> Nero Opaco <input type="radio"/> Bianco Opaco	24149000 24149140 24149670 24149700	94,97 142,50 123,50 123,50
Braccio doccia S da 39 cm	<input type="radio"/> Cromo <input type="radio"/> Bronzo Spazzolato <input type="radio"/> Nero Opaco <input type="radio"/> Bianco Opaco	24357000 24357140 24357670 24357700	199,80 299,70 279,70 279,70
Fissaggio a soffitto S 10 cm	<input type="radio"/> Cromo <input type="radio"/> Bronzo Spazzolato <input type="radio"/> Nero Opaco <input type="radio"/> Bianco Opaco	27393000 27393140 27393670 27393700	70,82 106,18 99,15 99,15
Fissaggio a soffitto S 30 cm	<input type="radio"/> Cromo <input type="radio"/> Bronzo Spazzolato <input type="radio"/> Nero Opaco <input type="radio"/> Bianco Opaco	27389000 27389140 27389670 27389700	100,78 151,73 141,74 141,74

## Pulsify S Soffioni doccia 1jet

### Caratteristiche di tutte le varianti

- dimensione soffione: 105 mm
- tipo di getto: PowderRain
- giunto sferico: inclinazione regolabile soffione doccia
- superficie disco del soffione: Grafite
- raccordo filettato G1/2
- adatto per caldaie istantanee



### Sostenibilità



### Tecnologie



### Tipi di getto



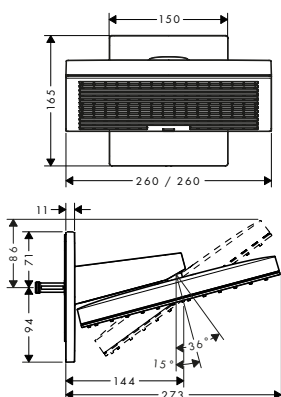
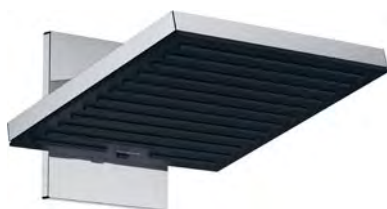
### Panoramica delle varianti

Dimensione soffione	Numero di getti	Tipi di getto	portata massima a 3 bar (l/min)	Pressione minima (bar)	Finitura	Art. Nr.	Euro
105	1	PowderRain	6	1	<input type="radio"/> Cromo <input type="radio"/> Nero Opaco	24132000 24132670	100,88 131,25
105	1	PowderRain	11,7	0,8	<input type="radio"/> Cromo <input type="radio"/> Bronzo Spazzolato <input type="radio"/> Nero Opaco <input type="radio"/> Bianco Opaco	24132700 24130000 24130140 24130670 24130700	131,25 100,88 151,50 131,25 131,25

## Pulsify E Soffioni doccia 2jet a parete

### Caratteristiche di tutte le varianti

- composto da: soffione doccia, uscita a muro
- dimensione soffione: 260 x 260 mm
- tipo di getto: PowderRain, Intense PowderRain
- Fast Drain drena il soffione doccia da un'angolazione di 10°
- giunto sferico: inclinazione regolabile soffione doccia
- superficie disco del soffione: Grafite
- disco del soffione rimovibile per la pulizia
- montaggio a parete - su iBox
- tipo di connessione: corpo incasso
- adatto per caldaie istantanee
- non incluso: corpo incasso



### Sostenibilità



### Tecnologie



### Tipi di getto






### Panoramica delle varianti

Dimensione soffione	Numero di getti	Tipi di getto	portata massima a 3 bar (l/min)	Pressione minima (bar)	Finitura	Art. Nr.	Euro
260	2	PowderRain, Intense PowderRain	8	1,3	<input type="radio"/> Cromo <input type="radio"/> Nero Opaco	24351000 24351670	557,80 725,20
260	2	PowderRain, Intense PowderRain	10,8	1,3	<input type="radio"/> Cromo <input type="radio"/> Nero Opaco <input type="radio"/> Bianco Opaco	24351700 24350000 24350670 24350700	725,20 557,80 725,20 725,20

Per ulteriori informazioni su questo prodotto, vedere la pagina successiva.

## Soffioni doccia

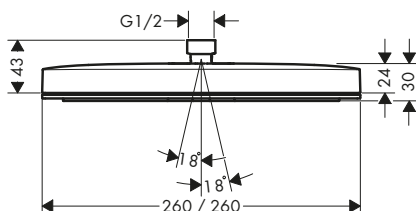
### Pulsify E Soffioni doccia 2jet a parete

⚠️ Parti obbligatorie (sceglierne una)		Art. Nr.	Euro
Opzione 1	 iBox universal 2 Corpo incasso	01500180	135,00
	+  Adattatore per iBox universal 2	13588000	32,40
Opzione 2	 iBox universal Corpo incasso	01800180	155,30

### Pulsify E Soffioni doccia 1jet

#### Caratteristiche di tutte le varianti

- dimensione soffione: 260 x 260 mm
- tipo di getto: PowderRain
- Fast Drain drena il soffione doccia da un'angolazione di 10°
- superficie disco del soffione: Grafite
- attacco a soffitto o parete
- raccordo filettato G $\frac{1}{2}$
- adatto per caldaie istantanee



#### Sostenibilità















#### Tecnologie



#### Tipi di getto



#### Panoramica delle varianti

Dimensione soffione	Numero di getti	Tipi di getto	portata massima a 3 bar (l/min)	Pressione minima (bar)	Finitura	Art. Nr.	Euro
260	1	PowderRain	5,5	0,9	 Cromo	24333000	296,70
					 Bronzo Spazzolato	24333140	433,40
					 Nero Opaco	24333670	385,80
					 Bianco Opaco	24333700	385,80
260	1	PowderRain	8,4	0,9	 Cromo	24331000	296,70
					 Bronzo Spazzolato	24331140	433,40
					 Nero Opaco	24331670	385,80
					 Bianco Opaco	24331700	385,80
260	1	PowderRain	11,7	0,9	 Cromo	24330000	296,70
					 Bronzo Spazzolato	24330140	433,40
					 Nero Opaco	24330670	385,80
					 Bianco Opaco	24330700	385,80

⚠️ Parti obbligatorie (sceglierne una)		Finitura	Art. Nr.	Euro
	Braccio doccia E 39 cm	 Cromo	24337000	138,70
		 Bronzo Spazzolato	24337140	208,00
		 Nero Opaco	24337670	194,20
		 Bianco Opaco	24337700	194,20
	Connessione a soffitto E da 10 cm	 Cromo	24338000	115,60
		 Bronzo Spazzolato	24338140	173,30
		 Nero Opaco	24338670	161,80
		 Bianco Opaco	24338700	161,80

## Pulsify E Soffioni doccia 1jet

## ! Parti obbligatorie (sceglierne una)



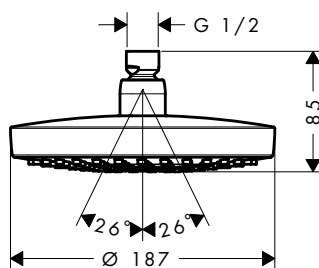
Connessione a soffitto E da 30 cm

Finitura	Art. Nr.	Euro
Cromo	24339000	138,70
Bronzo Spazzolato	24339140	208,00
Nero Opaco	24339670	194,20
Bianco Opaco	24339700	194,20

## Croma Select S Soffioni doccia 2jet

## Caratteristiche di tutte le varianti

- dimensione soffione: 180 mm
- tipo di getto: Rain, IntenseRain
- pulsante Select su soffione doccia
- giunto sferico: inclinazione regolabile soffione doccia
- disco del soffione rimovibile per la pulizia
- attacco a soffitto o parete
- raccordo filettato G $\frac{1}{2}$
- adatto per caldaie istantanee



## Sostenibilità



## Tecnologie



## Tipi di getto



## Certificati/dichiarazioni



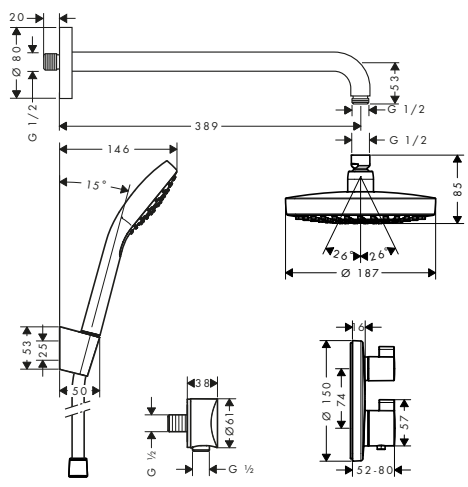
## Panoramica delle varianti

Dimensione soffione	Numero di getti	Tipi di getto	portata massima a 3 bar (l/min)	Pressione minima (bar)	Finitura	Art. Nr.	Euro
180	2	Rain, IntenseRain	9	1	Cromo	26523000	300,91
180	2	Rain, IntenseRain	17	1	Cromo	26522000	300,91
					Bianco/Cromo	26522400	300,91

## Croma Select S Sistema doccia ad incasso con termostatico Ecostat S

### Caratteristiche

- composto da: soffione doccia, doccetta, termostatico doccia, corpo incasso, braccio doccia, supporto doccia, uscita a muro, flessibile doccia
- dimensione soffione: 187 mm
- tipo di getto soffione doccia: Rain, IntenseRain
- tipo di getto doccetta: Rain
- portata massima a 3 bar: 17 l/min
- pressione minima in funzione: 1 bar
- pressione massima in funzione: 6 bar
- descrizione termostatico: Ecostat S
- cuscinetto per evitare la torsione del flessibile
- tipo di connessione: corpo incasso



### Tecnologie



### Tipi di getto



Finitura	Art. Nr.	Euro
● Cromo	27295000	1.026,64

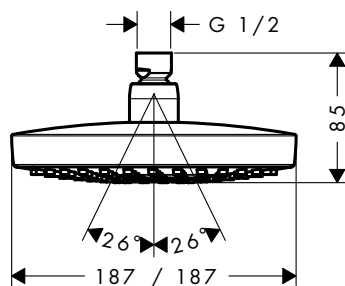
### costituito da:

	Incluso in	Codice articolo
iBox universal Corpo incasso	27295000	01800180
Ecostat S Miscelatore termostatico ad incasso per 2 utenze	27295000	15758000
Croma Select S Soffione doccia 180 2jet	27295000	26522000
Croma S Doccetta 1jet	27295000	26804400
Braccio doccia 38.9 cm	27295000	27413000
Isiflex Flessibile doccia 125 cm	27295000	28272000
Supporto doccia Porter S	27295000	28331000

## Croma Select E Soffioni doccia 2jet

## Caratteristiche di tutte le varianti

- dimensione soffione: 187 x 187 mm
- tipo di getto: Rain, IntenseRain
- pulsante Select su soffione doccia
- giunto sferico: inclinazione regolabile soffione doccia
- disco del soffione rimovibile per la pulizia
- attacco a soffitto o parete
- raccordo filettato G $\frac{1}{2}$
- adatto per caldaie istantanee



## Sostenibilità



## Tecnologie






## Tipi di getto



## Certificati/dichiarazioni



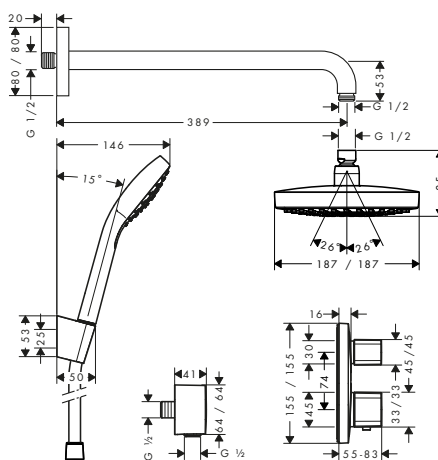
## Panoramica delle varianti

Dimensione soffione	Numero di getti	Tipi di getto	portata massima a 3 bar (l/min)	Pressione minima (bar)	Finitura	Art. Nr.	Euro
180	2	Rain, IntenseRain	9	1	● Cromo	26528000	300,91
					● Bianco/Cromo	26528400	300,91
180	2	Rain, IntenseRain	17	1	● Cromo	26524000	300,91
					● Bianco/Cromo	26524400	300,91
<b>! Parti obbligatorie (sceglierne una)</b>					Finitura	Art. Nr.	Euro
	Braccio doccia E 38.9 cm				● Cromo	27446000	104,55
	Fissaggio a soffitto E da 100 mm				● Cromo	27467000	70,62
	Fissaggio a soffitto E da 300 mm				● Cromo	27388000	100,78

## Croma Select E Sistema doccia ad incasso con termostatico Ecostat E

### Caratteristiche

- composto da: soffione doccia, doccetta, termostatico doccia, corpo incasso, braccio doccia, supporto doccia, uscita a muro, flessibile doccia
- dimensione soffione: 187 x 187 mm
- tipo di getto soffione doccia: Rain, IntenseRain
- tipo di getto doccetta: Rain
- portata massima a 3 bar: 17 l/min
- pressione minima in funzione: 1 bar
- pressione massima in funzione: 6 bar
- descrizione termostatico: Ecostat E
- cuscinetto per evitare la torsione del flessibile



### Tecnologie











### Tipi di getto



Finitura	Art. Nr.	Euro
● Cromo	27294000	1.026,64

### costituito da:

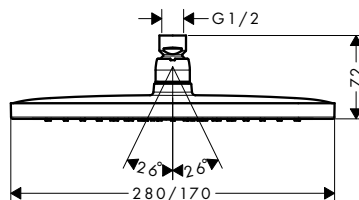
	Incluso in	Codice articolo
 iBox universal Corpo incasso	27294000	01800180
 Ecostat E Miscelatore termostatico ad incasso per 2 utenze	27294000	15708000
 FixFit Uscita a muro con valvola antiriflusso	27294000	26457000
 Croma Select E Soffione doccia 180 2jet	27294000	26524000
 Croma E Doccetta 1jet	27294000	26814400
 Braccio doccia E 38.9 cm	27294000	27446000
 Isiflex Flessibile doccia 125 cm	27294000	28272000
 Supporto doccia Porter S	27294000	28331000



## Croma E Soffioni doccia 1jet

### Caratteristiche di tutte le varianti

- dimensione soffione: 280 x 170 mm
- tipo di getto: RainAir
- giunto sferico: inclinazione regolabile soffione doccia
- disco del soffione rimovibile per la pulizia
- attacco a soffitto o parete
- raccordo filettato G1/2
- adatto per caldaie istantanee



### Sostenibilità



### Tecnologie



### Tipi di getto



### Certificati/dichiarazioni



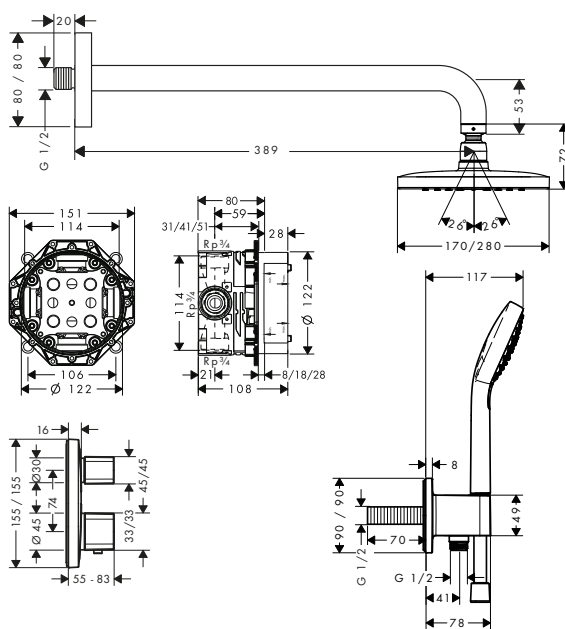
### Panoramica delle varianti

Dimensione soffione	Numero di getti	Tipi di getto	portata massima a 3 bar (l/min)	Pressione minima (bar)	Finitura	Art. Nr.	Euro
280	1	RainAir	8	1,4	● Cromo	26258000	403,83
280	1	RainAir	18,3	1,1	● Cromo	26257000	403,83

## Croma E Sistema doccia 280 1jet con Ecostat E

### Caratteristiche

- composto da: soffione doccia, doccetta, braccio doccia, Termostatico, corpo incasso, uscita a muro, flessibile doccia
- tipo di getto doccetta: Rain, IntenseRain, TurboRain
- dadi per flessibile doccia: flessibile doccia con dado conico su entrambi i lati
- dimensione soffione: 280 x 170 mm
- tipo di getto soffione doccia: RainAir
- portata massima a 3 bar: 18,3 l/min
- pressione minima in funzione: 1 bar
- pressione massima in funzione: 6 bar
- cuscinetto per evitare la torsione del flessibile



### Tecnologie



### Tipi di getto









Finitura	Art. Nr.	Euro
● Cromo	27953000	1.408,67

Per ulteriori informazioni su questo prodotto, vedere la pagina successiva.

# Soffioni doccia

## Croma E Sistema doccia 280 1jet con Ecostat E

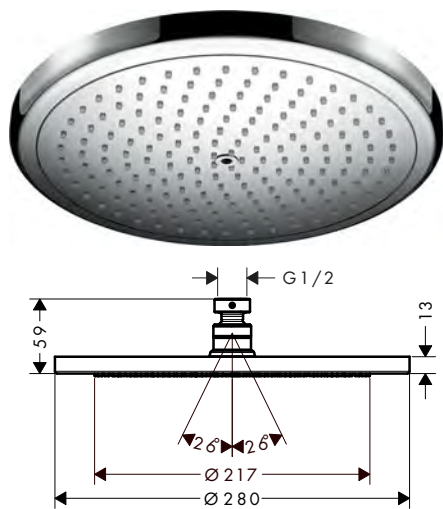
costituito da:		Incluso in	Codice articolo
	iBox universal Corpo incasso	27953000	01800180
	Ecostat E Miscelatore termostatico ad incasso per 2 utenze	27953000	15708000
	Croma E Soffione doccia 280 1jet	27953000	26257000
	Croma Select E Doccetta Vario	27953000	26812400
	Braccio doccia E 38.9 cm	27953000	27446000
	Isiflex Flessibile doccia 125 cm	27953000	28272000

## Croma Soffioni doccia 1jet

### Caratteristiche di tutte le varianti

- tipo di getto: RainAir
- giunto sferico: inclinazione regolabile soffione doccia
- disco del soffione rimovibile per la pulizia
- attacco a soffitto o parete
- raccordo filettato G1/2
- adatto per caldaie istantanee

280



220



Sostenibilità



Tecnologie









Tipi di getto



Certificati/dichiarazioni



### Panoramica delle varianti

Dimensione soffione	Numero di getti	Tipi di getto	portata massima a 3 bar (l/min)	Pressione minima (bar)	Finitura	Art. Nr.	Euro
280	1	RainAir	8,5	2	 Cromo	26221000	406,78
					 Bronzo Spazzolato	26221140	610,18
					 Cromo Nero Spazzolato	26221340	610,18
					 Nero Opaco	26221670	569,62
					 Bianco Opaco	26221700	569,62
					 Oro Lucido	26221990	610,18

**Croma** Soffioni doccia 1jet

**Panoramica delle varianti**

Dimensione soffione	Numero di getti	Tipi di getto	portata massima a 3 bar (l/min)	Pressione minima (bar)	Finitura	Art. Nr.	Euro
280	1	RainAir	15,6	1,5	● Cromo	26220000	404,34
					● Bronzo Spazzolato	26220140	606,41
					● Cromo Nero Spazzolato	26220340	606,41
					● Nero Opaco	26220670	566,05
					● Bianco Opaco	26220700	566,05
					● Oro Lucido	26220990	606,41
220	1	RainAir	9	1,3	● Cromo	26465000	283,38
220	1	RainAir	19	1	● Cromo	26464000	283,38

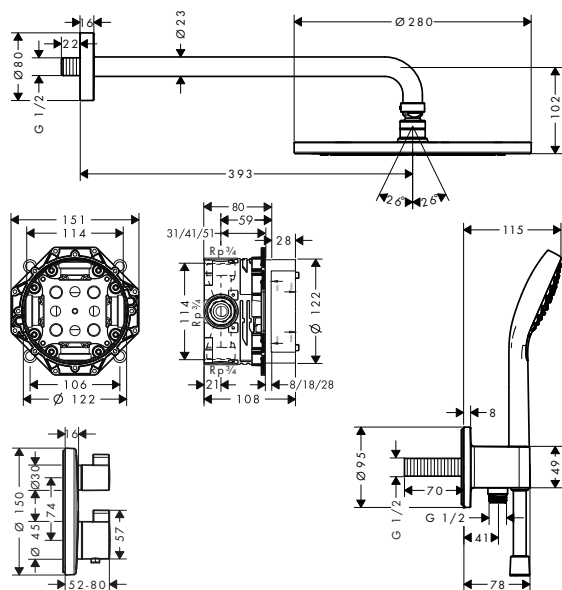
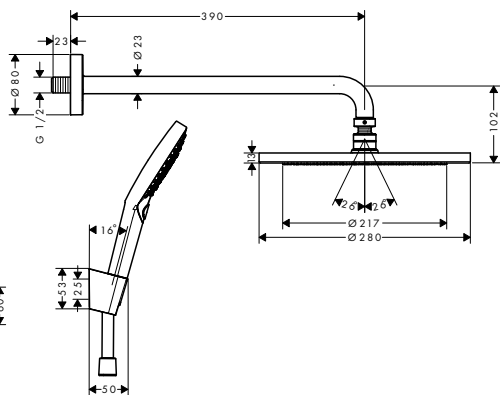
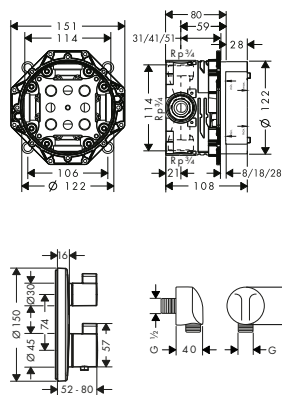
**Croma** Sistemi doccia 1jet con termostatico

**Caratteristiche di tutte le varianti**

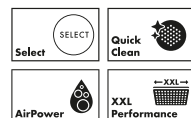
- dimensione soffione: 280 mm
- tipo di getto soffione doccia: RainAir
- portata massima a 3 bar: 15,6 l/min
- pressione minima in funzione: 1,5 bar
- pressione massima in funzione: 6 bar
- cuscinetto per evitare la torsione del flessibile
- tipo di connessione: corpo incasso

**raccordo parete e supporto doccia**

**raccordo parete con supporto doccia**



**Tecnologie**



**Tipi di getto**





Per ulteriori informazioni su questo prodotto, vedere la pagina successiva.



# Soffioni doccia

## Croma Sistemi doccia 1jet con termostatico

### Panoramica delle varianti

Particolari	Dimensione soffione	Tipi di getto	portata massima a 3 bar (l/min)	Pressione minima (bar)	Doccetta	Tipi di getto doccetta	Finitura	Art. Nr.	Euro
raccordo parete e supporto doccia	280	RainAir	15,6	1,5	120 3jet	RainAir, Rain, Whirl	 Nero Opaco	27961670	1.919,29
raccordo parete con supporto doccia	280	RainAir	15,6	1,5	110 Vario	Rain, IntenseRain, TurboRain	 Cromo	27954000	1.409,07

### costituito da:

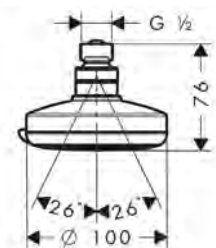
		Incluso in	Codice articolo
	iBox universal Corpo incasso	27961670 27954000	01800180
	Ecostat S Miscelatore termostatico ad incasso per 2 utenze	27961670 27954000	15758XXX
	Croma Soffione doccia 280 1jet	27961670 27954000	26220XXX
	Raindance Select S Doccetta 120 3jet	27961670	26530670
	Croma Select S Doccetta Vario	27954000	26802400
	Braccio doccia 38.9 cm	27961670 27954000	27413XXX
	FixFit Uscita a muro E senza valvola antiriflusso	27961670	27454670
	Isiflex Flessibile doccia 125 cm	27954000 27961670	28272XXX
	Supporto doccia Porter S	27961670	28331670
	FixFit S Uscita a muro con set porter	27954000	26888000

## Croma 100 Soffioni doccia Vario, Multi

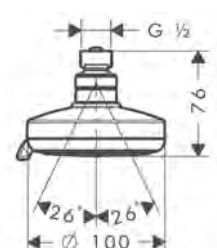
### Caratteristiche di tutte le varianti

- dimensione soffione: 100 mm
- getto regolabile tramite levetta selettiva sul soffione
- giunto sferico: inclinazione regolabile soffione doccia
- superficie disco del soffione: Grigio
- attacco a soffitto o parete
- raccordo filettato G $\frac{1}{2}$
- adatto per caldaie istantanee

#### Vario



#### Multi



#### Sostenibilità



#### Tecnologie



#### Tipi di getto



#### Certificati/dichiarazioni



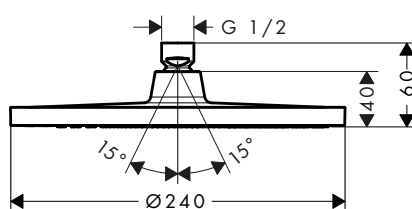
### Panoramica delle varianti

Versione	Dimensione soffione	Numero di getti	Tipi di getto	portata massima a 3 bar (l/min)	Pressione minima (bar)	Finitura	Art. Nr.	Euro
Vario		4	Rain, getto Massage, getto Shampoo, getto normale	9	1,2	Cromo	28462000	71,33
Vario	100	4	Rain, getto Massage, getto Shampoo, getto normale	22	1,2	Cromo	27441000	62,26
Multi	100	3	Rain, Mono, getto Massage	20	1,2	Cromo	27443000	97,42

## Crometta S Soffioni doccia 1jet

### Caratteristiche di tutte le varianti

- dimensione soffione: 240 mm
- tipo di getto: Rain
- giunto sferico: inclinazione regolabile soffione doccia
- attacco a soffitto o parete
- raccordo filettato G $\frac{1}{2}$
- adatto per caldaie istantanee



#### Sostenibilità



#### Tecnologie



#### Tipi di getto



#### Certificati/dichiarazioni



### Panoramica delle varianti






Dimensione soffione	Numero di getti	Tipi di getto	portata massima a 3 bar (l/min)	Pressione minima (bar)	Finitura	Art. Nr.	Euro
240	1	Rain	9	1	Cromo	26724000	256,99
					Nero Opaco	26724670	311,71

Per ulteriori informazioni su questo prodotto, vedere la pagina successiva.

## Soffioni doccia

### Crometta S Soffioni doccia 1jet

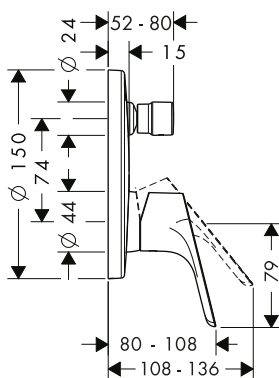
#### Panoramica delle varianti

Dimensione soffione	Numero di getti	Tipi di getto	portata massima a 3 bar (l/min)	Pressione minima (bar)	Finitura	Art. Nr.	Euro
240	1	Rain	16,7	1	● Cromo	26723000	254,34
					● Nero Opaco	26723670	311,71
⚠️ Parti obbligatorie (sceglierne una)					Finitura	Art. Nr.	Euro
	Vernis Blend Braccio doccia 24 cm				● Cromo	27809000	55,84
					● Nero Opaco	27809670	78,16
	Vernis Blend Connessione a soffitto 10 cm				● Cromo	27804000	53,40
					● Nero Opaco	27804670	74,79
	Vernis Blend Connessione a soffitto 30 cm				● Cromo	27805000	71,23
					● Nero Opaco	27805670	99,76
	Fissaggio a soffitto S 10 cm				● Cromo	27393000	70,82
					● Nero Opaco	27393670	99,15
	Fissaggio a soffitto S 30 cm				● Cromo	27389000	100,78
					● Nero Opaco	27389670	141,74

### Crometta S Sistema doccia 240 1jet con miscelatore monocomando

#### Caratteristiche

- composto da: soffione doccia, doccetta, braccio doccia, miscelatore monocomando vasca, corpo incasso, uscita a muro, supporto doccia, flessibile doccia
- dimensione soffione: 240 mm
- tipo di getto soffione doccia: Rain
- tipo di getto doccetta: Rain, IntenseRain
- pressione minima in funzione: 1 bar
- pressione massima in funzione: 6 bar
- dadi per flessibile doccia: flessibile doccia con dado conico su entrambi i lati
- cuscinetto per evitare la torsione del flessibile



#### Tecnologie









#### Tipi di getto



Finitura	Art. Nr.	Euro
● Cromo	27958000	817,14

#### costituito da:

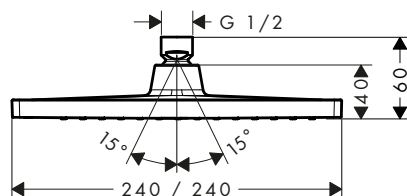
	Incluso in	Codice articolo
	27958000	01800180
	27958000	26330400
	27958000	26723000
	27958000	28272000
	27958000	28331000
	27958000	31945000

Le misure all'interno dei disegni in scala sono espresse in mm. Specifiche tecniche e unità di misura sono soggette a modifiche.

## Crometta E Soffioni doccia 1jet

### Caratteristiche di tutte le varianti

- dimensione soffione: 240 x 240 mm
- tipo di getto: Rain
- giunto sferico: inclinazione regolabile soffione doccia
- attacco a soffitto o parete
- raccordo filettato G1/2
- adatto per caldaie istantanee



#### Sostenibilità



#### Tecnologie



#### Tipi di getto



#### Certificati/dichiarazioni



### Panoramica delle varianti

Dimensione soffione	Numero di getti	Tipi di getto	portata massima a 3 bar (l/min)	Pressione minima (bar)	Finitura	Art. Nr.	Euro
240	1	Rain	8,1	1	● Cromo	26727000	256,99
					● Nero Opaco	26727670	311,71
240	1	Rain	15,9	1	● Cromo	26726000	254,34
					● Nero Opaco	26726670	311,71

### Parti obbligatorie (sceglierne una)



Vernis Shape Braccio doccia 24 cm



Vernis Shape Connessione a soffitto 10 cm



Vernis Shape Connessione a soffitto 30 cm



Fissaggio a soffitto E da 100 mm



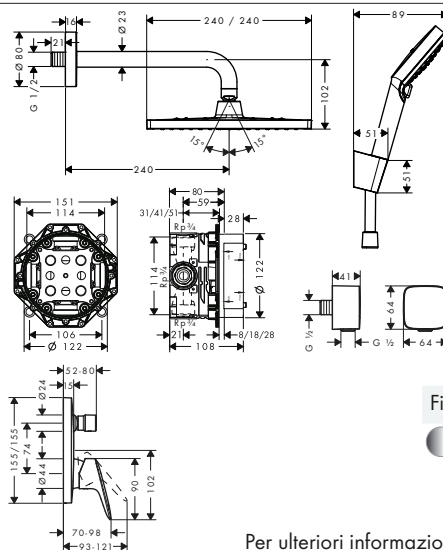
Fissaggio a soffitto E da 300 mm

Finitura	Art. Nr.	Euro
● Cromo	26405000	55,84
● Nero Opaco	26405670	78,16
● Cromo	26406000	53,40
● Nero Opaco	26406670	74,79
● Cromo	26407000	71,23
● Nero Opaco	26407670	99,76
● Cromo	27467000	70,62
● Cromo	27388000	100,78

## Crometta E Sistema doccia 240 1jet con miscelatore monocomando

### Caratteristiche

- composto da: soffione doccia, doccetta, braccio doccia, miscelatore monocomando vasca, corpo incasso, uscita a muro, supporto doccia, flessibile doccia
- dimensione soffione: 240 x 240 mm
- tipo di getto soffione doccia: Rain
- tipo di getto doccetta: Rain, IntenseRain
- portata massima a 3 bar: 18 l/min
- pressione minima in funzione: 1 bar
- pressione massima in funzione: 6 bar
- cuscinetto per evitare la torsione del flessibile
- tipo di connessione: corpo incasso



#### Tecnologie



#### Tipi di getto










Finitura	Art. Nr.	Euro
● Cromo	27957000	758,03

Per ulteriori informazioni su questo prodotto, vedere la pagina successiva.

## Soffioni doccia

### Crometta E Sistema doccia 240 1jet con miscelatore monocomando

costituito da:		Incluso in	Codice articolo
	iBox universal Corpo incasso	27957000	01800180
	Crometta Doccetta Vario	27957000	26330400
	FixFit Uscita a muro con valvola antiriflusso	27957000	26457000
	Crometta E Soffione doccia 240 1jet	27957000	26726000
	Isiflex Flessibile doccia 125 cm	27957000	28272000
	Supporto doccia Porter S	27957000	28331000
	Logis Miscelatore monocomando vasca ad incasso per iBox universal	27957000	71405000

### Crometta 85 Soffioni doccia 3jet, 2jet, 1jet

#### Caratteristiche di tutte le varianti

- dimensione soffione: 85 mm
- giunto sferico: inclinazione regolabile soffione doccia
- superficie disco del soffione: Grigio
- attacco a soffitto o parete
- raccordo filettato G $\frac{1}{2}$
- adatto per caldaie istantanee

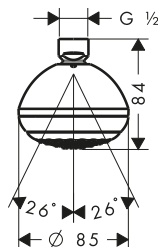
#### Multi



#### Vario



#### 1jet



#### Sostenibilità



#### Tecnologie






#### Tipi di getto



#### Certificati/dichiarazioni



#### Panoramica delle varianti

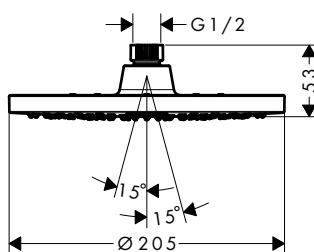
Versione	Dimensione soffione	Numero di getti	Tipi di getto	portata massima a 3 bar (l/min)	Pressione minima (bar)	Finitura	Art. Nr.	Euro
Multi	85	3	Mono, getto normale, getto Massage	15	1	 Cromo	28425000	68,68
Vario	85	2	getto normale, getto Vario	18	0,5	 Cromo	28424000	55,33
1jet	85	1	getto normale	5,7	0,9	 Cromo	28423000	54,62



## Vernis Blend Soffioni doccia 1jet

## Caratteristiche di tutte le varianti

- dimensione soffione: 205 mm
- tipo di getto: Rain
- giunto sferico: inclinazione regolabile soffione doccia
- disco del soffione rimovibile per la pulizia
- attacco a soffitto o parete
- raccordo filettato G $\frac{1}{2}$
- adatto per caldaie istantanee



## Sostenibilità



## Tecnologie






## Tipi di getto



## Certificati/dichiarazioni



## Panoramica delle varianti

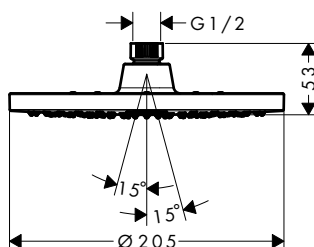
Dimensione soffione	Numero di getti	Tipi di getto	portata massima a 3 bar (l/min)	Pressione minima (bar)	Finitura	Art. Nr.	Euro
200	1	Rain	5,4	0,6	Cromo	26093000	118,71
200	1	Rain	8,7	0,6	Cromo	26277000	118,71
					Nero Opaco	26277670	166,20
200	1	Rain	12,4	0,6	Cromo	26271000	118,71
					Nero Opaco	26271670	166,20
<b>! Parti obbligatorie (sceglierne una)</b>					Finitura	Art. Nr.	Euro
	Vernis Blend Connessione a soffitto 30 cm				Cromo	27805000	71,23
					Nero Opaco	27805670	99,76
	Vernis Blend Connessione a soffitto 10 cm				Cromo	27804000	53,40
					Nero Opaco	27804670	74,79
	Vernis Blend Braccio doccia 24 cm				Cromo	27809000	55,84
					Nero Opaco	27809670	78,16

## Vernis Blend Soffione doccia 200 1jet - pacchetto da 12pz

## Caratteristiche

- dimensione soffione: 205 mm
- tipo di getto: Rain
- giunto sferico: inclinazione regolabile soffione doccia
- portata massima a 3 bar: 12,4 l/min
- funzione da: 5,2 l/min
- disco del soffione rimovibile per la pulizia
- attacco a soffitto o parete
- raccordo filettato G $\frac{1}{2}$
- parti opzionali nell'unità imballaggio: 1 pezzo
- unità imballaggio: 12 pezzi
- adatto per caldaie istantanee
- I singoli prodotti contenuti nella confezione non sono vendibili singolarmente in quanto sprovvisti di packaging unitario

12x



## Tecnologie



## Tipi di getto



Finitura	Art. Nr.	Euro
Cromo	26365000	1.381,76

## costituito da:



Vernis Blend Soffione doccia 200 1jet

Incluso in  
26365000

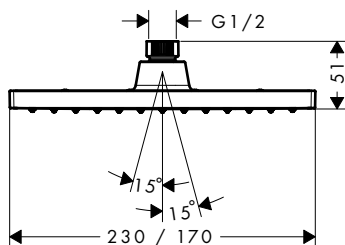
Codice articolo  
26271000

# Soffioni doccia

## Vernis Shape Soffioni doccia 1jet

### Caratteristiche di tutte le varianti

- dimensione soffione: 230 x 170 mm
- tipo di getto: Rain
- giunto sferico: inclinazione regolabile soffione doccia
- disco del soffione rimovibile per la pulizia
- attacco a soffitto o parete
- raccordo filettato G $\frac{1}{2}$
- adatto per caldaie istantanee



### Sostenibilità



### Tecnologie



### Tipi di getto



### Certificati/dichiarazioni



### Panoramica delle varianti

Dimensione soffione	Numero di getti	Tipi di getto	portata massima a 3 bar (l/min)	Pressione minima (bar)	Finitura	Art. Nr.	Euro
230	1	Rain	5,4	0,6	● Cromo	26094000	118,71
230	1	Rain	8,7	0,6	● Cromo	26283000	118,71
					● Nero Opaco	26283670	166,20
230	1	Rain	12,4	0,6	● Cromo	26281000	118,71
					● Nero Opaco	26281670	166,20

### ! Parti obbligatorie (sceglierne una)



Vernis Shape Braccio doccia 24 cm



Vernis Shape Connessione a soffitto 10 cm



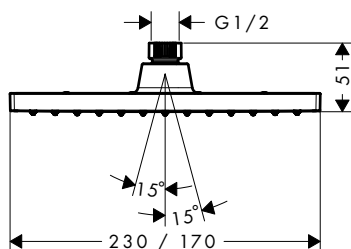
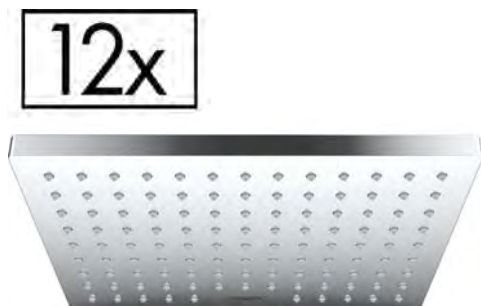
Vernis Shape Connessione a soffitto 30 cm

Finitura	Art. Nr.	Euro
● Cromo	26405000	55,84
● Nero Opaco	26405670	78,16
● Cromo	26406000	53,40
● Nero Opaco	26406670	74,79
● Cromo	26407000	71,23
● Nero Opaco	26407670	99,76

## Vernis Shape Soffione doccia 230 1jet - pacchetto da 12pz

### Caratteristiche

- dimensione soffione: 230 x 170 mm
- tipo di getto: Rain
- giunto sferico: inclinazione regolabile soffione doccia
- portata massima a 3 bar: 12,4 l/min
- funzione da: 5,2 l/min
- disco del soffione rimovibile per la pulizia
- attacco a soffitto o parete
- raccordo filettato G $\frac{1}{2}$
- parti opzionali nell'unità imballaggio: 1 pezzo
- unità imballaggio: 12 pezzi
- adatto per caldaie istantanee
- I singoli prodotti contenuti nella confezione non sono vendibili singolarmente in quanto sprovvisti di packaging unitario



### Tecnologie



### Tipi di getto



Finitura	Art. Nr.	Euro
● Cromo	26579000	1.395,01

### costituito da:



Vernis Shape Soffione doccia 230 1jet

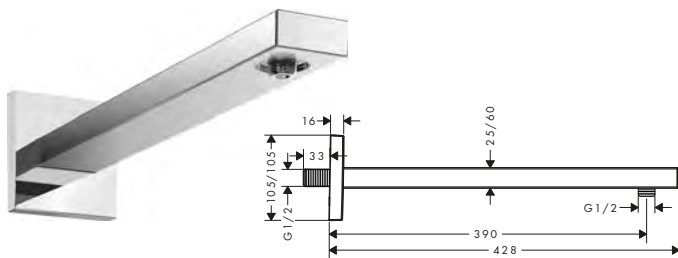
Incluso in	Codice articolo
26579000	26281000

## Bracci doccia E

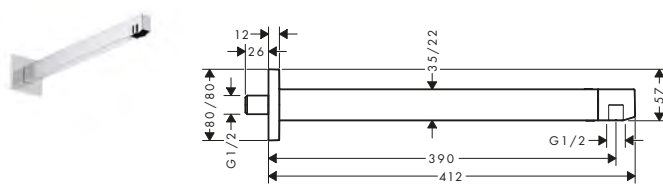
### Caratteristiche di tutte le varianti

- lunghezza: 390 mm
- tipo di connessione: G1/2

#### asta rettangolare



#### asta quadrata



### Panoramica delle varianti

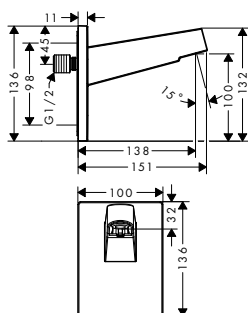
asse	Lunghezza (mm)	Forma	Finitura	Art. Nr.	Euro
rettangolare	390	quadrato	● Cromo	27694000	233,55
			● Bronzo Spazzolato	27694140	350,64
			● Cromo Nero Spazzolato	27694340	350,64
			● Nero Opaco	27694670	327,20
			○ Bianco Opaco	27694700	327,20
quadrato	390	quadrato	● Cromo	24337000	138,70
			● Bronzo Spazzolato	24337140	208,00
			● Nero Opaco	24337670	194,20
			○ Bianco Opaco	24337700	194,20

## Pulsify Uscite a muro

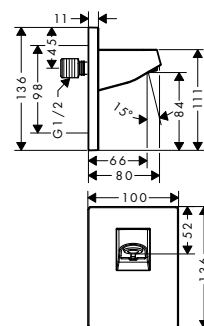
### Caratteristiche di tutte le varianti

- tipo di connessione: G1/2

#### per soffione doccia 260



#### per soffione doccia 105



### Panoramica delle varianti

Adatto per	Finitura	Art. Nr.	Euro
soffione doccia 260	● Cromo	24149000	94,97
	● Bronzo Spazzolato	24149140	142,50
	● Nero Opaco	24149670	123,50
	○ Bianco Opaco	24149700	123,50
soffione doccia 105	● Cromo	24139000	59,41
	● Bronzo Spazzolato	24139140	89,10
	● Nero Opaco	24139670	77,14
	○ Bianco Opaco	24139700	77,14

## Accessori

### Braccio doccia S da 39 cm

#### Caratteristiche

· lunghezza: 390 mm

· materiale: ottone/plastica

· tipo di connessione: G1/2



Finitura	Art. Nr.	Euro
Cromo	24357000	199,80
Bronzo Spazzolato	24357140	299,70
Nero Opaco	24357670	279,70
Bianco Opaco	24357700	279,70

### Braccio doccia 38.9 cm

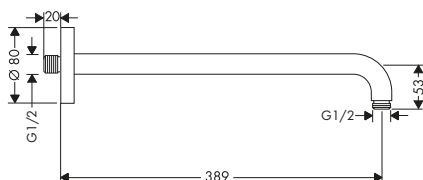
#### Caratteristiche

· lunghezza: 389 mm

· materiale: ottone

· versione: angolo di 90°

· tipo di connessione: G1/2



Finitura	Art. Nr.	Euro
Cromo	27413000	104,55
Bronzo Spazzolato	27413140	156,82
Cromo Nero Spazzolato	27413340	156,82
Nero Opaco	27413670	146,43
Bianco Opaco	27413700	146,43
Oro Lucido	27413990	156,82

### Vernis Blend Braccio doccia 24 cm

#### Caratteristiche

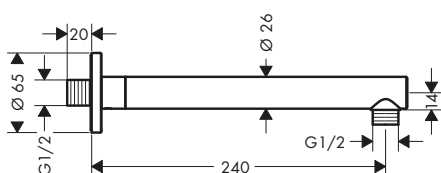
· lunghezza: 240 mm

· Ø stelo: 26 mm

· materiale: ottone

· versione: angolo di 90°

· tipo di connessione: G1/2



Finitura	Art. Nr.	Euro
Cromo	27809000	55,84
Nero Opaco	27809670	78,16

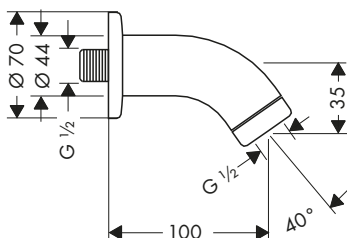
## Braccio doccia 10 cm

### Caratteristiche

· lunghezza: 100 mm

· materiale: ottone

· tipo di connessione: G $\frac{1}{2}$



Finitura	Art. Nr.	Euro
● Cromo	27438000	90,08

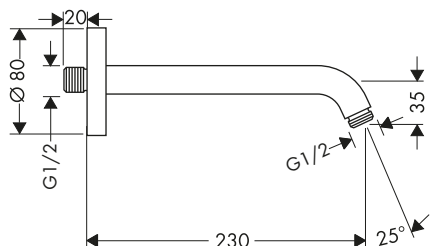
## Bracci doccia Standard

### Caratteristiche di tutte le varianti

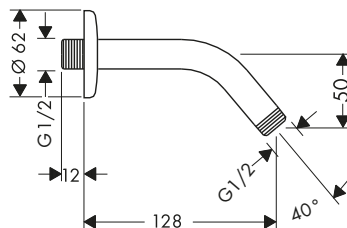
· materiale: ottone

· tipo di connessione: G $\frac{1}{2}$

#### 230 mm



#### 128 mm



### Panoramica delle varianti

Lunghezza (mm)	Forma	Finitura	Art. Nr.	Euro
230	tondo	● Cromo	27412000	74,08
128	tondo	● Cromo	27411000	27,11

## Braccio doccia E 38.9 cm

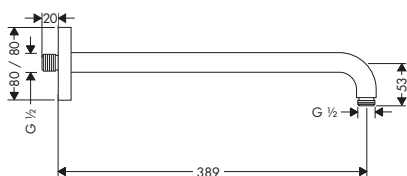
### Caratteristiche

· lunghezza: 389 mm

· materiale: ottone

· versione: angolo di 90°

· tipo di connessione: G $\frac{1}{2}$



Finitura	Art. Nr.	Euro
● Cromo	27446000	104,55

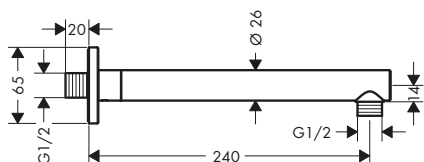
**Vernis Shape** Braccio doccia 24 cm

**Caratteristiche**

- lunghezza: 240 mm
- Ø stelo: 26 mm

- materiale: ottone
- versione: angolo di 90°

- tipo di connessione: G1/2



Finitura	Art. Nr.	Euro
● Cromo	26405000	55,84
● Nero Opaco	26405670	78,16

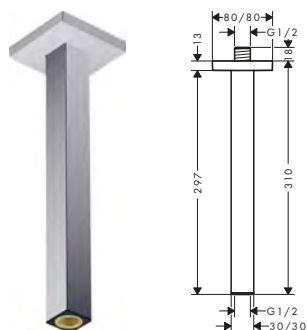
**Connessioni a soffitto E**

**Caratteristiche di tutte le varianti**

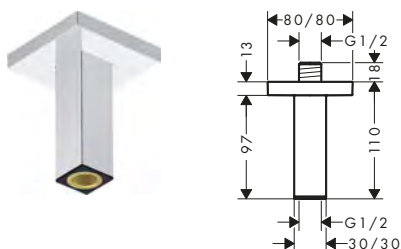
- materiale: ottone/plastica
- tipo di connessione: G1/2

- attacco a soffitto non allungabile, attacco a soffitto non accorciabile

**300 mm**



**100 mm**



**Panoramica delle varianti**

Lunghezza (mm)	Forma	Finitura	Art. Nr.	Euro
300	quadrato	● Cromo	24339000	138,70
		● Bronzo Spazzolato	24339140	208,00
		● Nero Opaco	24339670	194,20
		○ Bianco Opaco	24339700	194,20
100	quadrato	● Cromo	24338000	115,60
		● Bronzo Spazzolato	24338140	173,30
		● Nero Opaco	24338670	161,80
		○ Bianco Opaco	24338700	161,80

## Connessioni a soffitto S

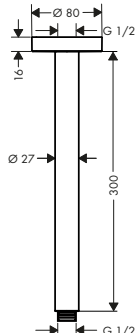
### Caratteristiche di tutte le varianti

· Ø stelo: 27 mm

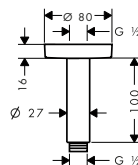
· materiale: ottone

· tipo di connessione: G 1/2

#### 300 mm



#### 100 mm



### Panoramica delle varianti

Lunghezza (mm)	Forma	Finitura	Art. Nr.	Euro
300	tondo	Cromo	27389000	100,78
		Bronzo Spazzolato	27389140	151,73
		Cromo Nero Spazzolato	27389340	151,73
		Nero Opaco	27389670	141,74
		Bianco Opaco	27389700	141,74
		Oro Lucido	27389990	151,73
100	tondo	Cromo	27393000	70,82
		Bronzo Spazzolato	27393140	106,18
		Cromo Nero Spazzolato	27393340	106,18
		Nero Opaco	27393670	99,15
		Bianco Opaco	27393700	99,15
		Oro Lucido	27393990	106,18

## Vernis Blend Connessioni a soffitto

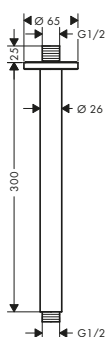
### Caratteristiche di tutte le varianti

· Ø stelo: 26 mm

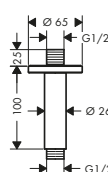
· materiale: ottone

· tipo di connessione: G 1/2

#### 300 mm



#### 100 mm



### Panoramica delle varianti

Lunghezza (mm)	Forma	Finitura	Art. Nr.	Euro
300	tondo	Cromo	27805000	71,23
		Nero Opaco	27805670	99,76
100	tondo	Cromo	27804000	53,40
		Nero Opaco	27804670	74,79

Le misure all'interno dei disegni in scala sono espresse in mm.  
Specifiche tecniche e unità di misura sono soggette a modifiche.

## Connessioni a soffitto Q

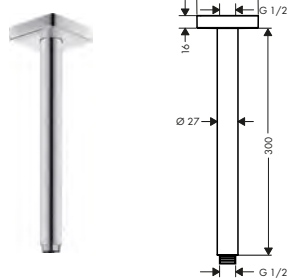
### Caratteristiche di tutte le varianti

· Ø stelo: 27 mm

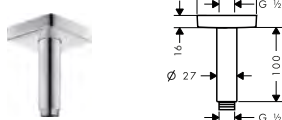
· materiale: ottone

· tipo di connessione: G 1/2

#### 300 mm



#### 100 mm



### Panoramica delle varianti

Lunghezza (mm)	Forma	Finitura	Art. Nr.	Euro
300	quadrato	● Cromo	27388000	100,78
100	quadrato	● Cromo	27467000	70,62

## Vernis Shape Connessioni a soffitto

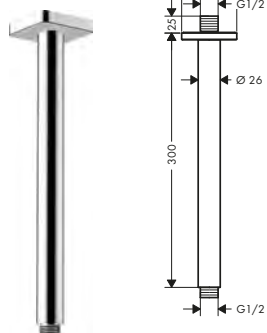
### Caratteristiche di tutte le varianti

· Ø stelo: 26 mm

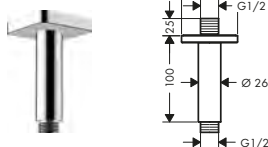
· materiale: ottone

· tipo di connessione: G 1/2

#### 300 mm



#### 100 mm



### Panoramica delle varianti

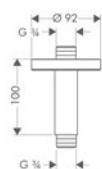
Lunghezza (mm)	Forma	Finitura	Art. Nr.	Euro
300	quadrato	● Cromo	26407000	71,23
		● Nero Opaco	26407670	99,76
100	quadrato	● Cromo	26406000	53,40
		● Nero Opaco	26406670	74,79




## Fissaggio a soffitto da 100 mm

### Caratteristiche

- lunghezza: 100 mm
- scopo di utilizzo: utilizzabile anche come prolunga
- materiale: ottone
- tipo di connessione: G<sup>3/4</sup>

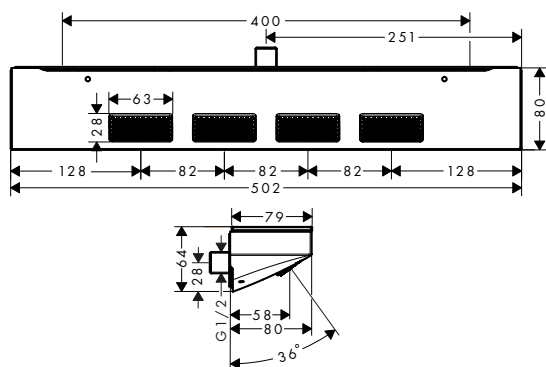


Finitura	Art. Nr.	Euro
 Cromo	27418000	292,35

## Rainfinity Doccia spalle 500 1jet a mensola

### Caratteristiche

- dimensione soffione: 502 x 80 mm
- tipo di getto: PowderRain
- zona del getto: 309 x 28 mm
- portata massima a 3 bar: 14,5 l/min
- portata getto PowderRain (a 3 bar): 14,5 l/min
- raccordo filettato: G<sup>1/2</sup>
- materiale: metallo
- ripiano in vetro di sicurezza
- superficie ripiano: Grafite



### Tecnologie



### Tipi di getto



### Certificati/dichiarazioni



Finitura	Art. Nr.	Euro
 Cromo	26243000	584,29
 Bronzo Spazzolato	26243140	868,30
 Cromo Nero Spazzolato	26243340	868,30
 Nero Opaco	26243670	745,30
 Bianco Opaco	26243700	759,46
 Oro Lucido	26243990	868,80

**i** 26243000 Superficie ripiano: vetro a specchio.





# Showerpipe e pannelli doccia

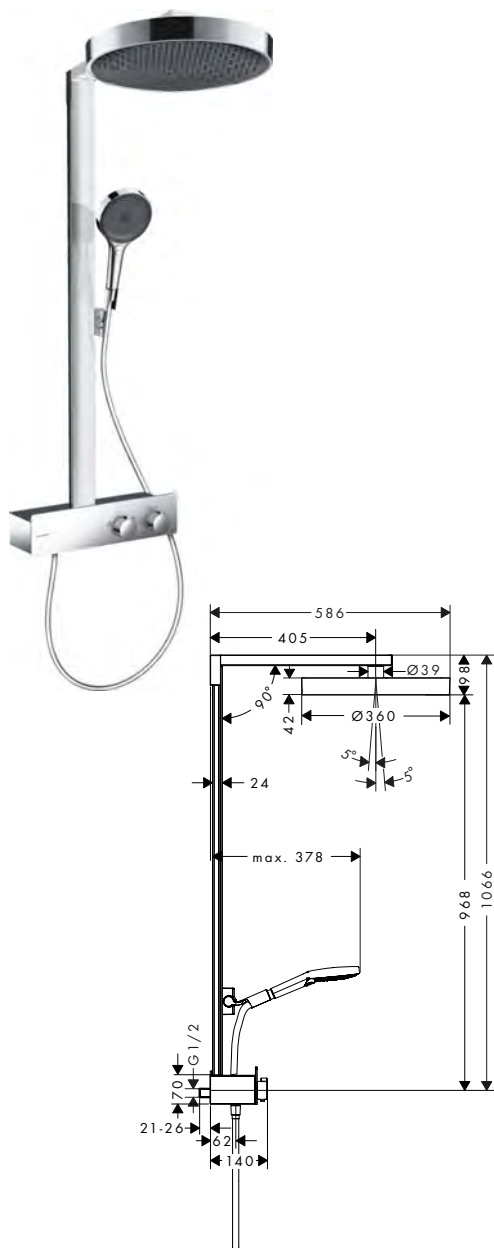
# Showerpipe e pannelli doccia

## Rainfinity Showerpipe 1jet con termostatico

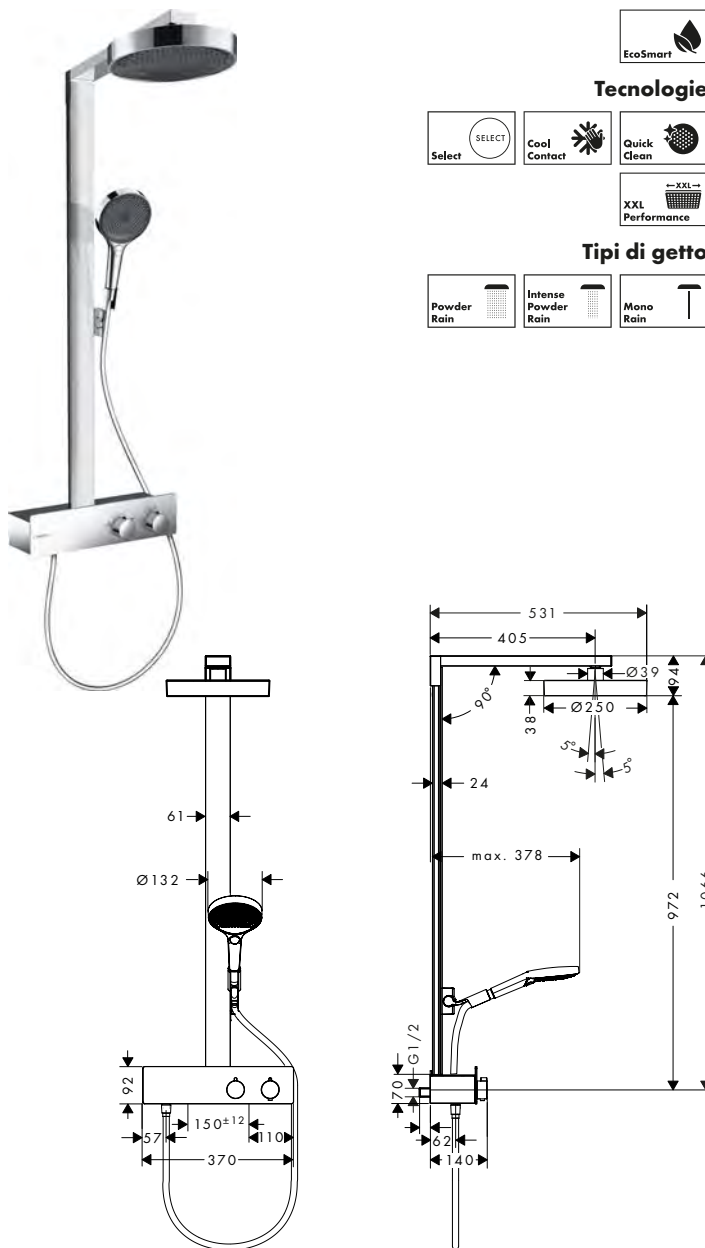
### Caratteristiche di tutte le varianti

- composto da: soffione doccia, doccetta, termostatico doccia, flessibile doccia, cursore, asta doccia
- tipo di getto soffione doccia: PowderRain
- superficie disco del soffione: Grafite
- tipo di getto doccetta: PowderRain, Intense PowderRain, Mono
- pressione massima in funzione: 10 bar
- giunto sferico: inclinazione regolabile soffione doccia
- larghezza asta: 61 mm
- CoolContact termostatico: impedisce il surriscaldamento, rendendo la doccia ancora più sicura
- termostatico ShowerTablet 350
- blocco di sicurezza a 40 °C
- limitazione acqua calda regolabile
- comando utenze mediante maniglia girevole
- non supporta due uscite contemporaneamente
- adatto per caldaie istantanee
- tipo di montaggio: installazione esterna
- dimensione raccordo DN15
- raccordo filettato G $\frac{1}{2}$
- interasse 150 mm  $\pm$  12 mm
- sicuro contro il riflusso
- 2 utenze
- materiale della parte anteriore del termostatico e del tubo: vetro di sicurezza

360



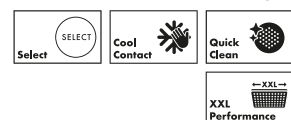
250



### Sostenibilità



### Tecnologie



### Tipi di getto








### Panoramica delle varianti

Dimensione soffione	Numero di getti	Tipi di getto	portata massima a 3 bar (l/min)	Pressione minima (bar)	Finitura	Art. Nr.	Euro
360	1	PowderRain	15,9	2	● Cromo	26853000	1.490,40
					● Nero Opaco	26853670	2.086,60
					○ Bianco Opaco	26853700	2.086,60
250	1	PowderRain	8,2	1	● Cromo	28742000	1.350,00
					● Nero Opaco	28742670	1.890,00
					○ Bianco Opaco	28742700	1.890,00

Le misure all'interno dei disegni in scala sono espresse in mm. Specifiche tecniche e unità di misura sono soggette a modifiche.

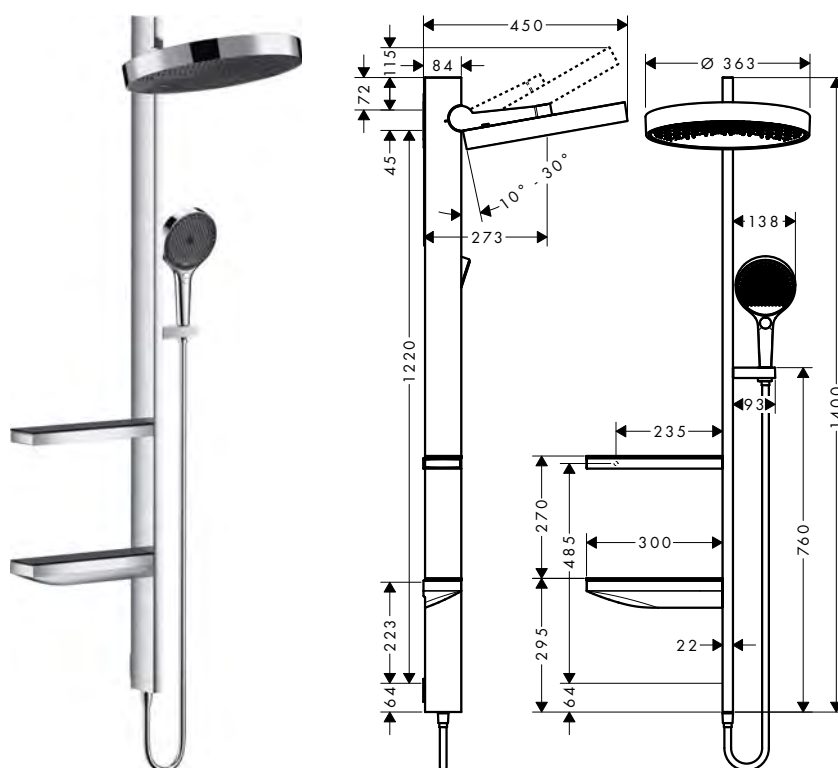
## Rainfinity Showerpipe 1jet con termostatico

costituito da:		Incluso in	Codice articolo
	Rainfinity Soffione doccia 360 1jet	26853XXX	26231XXX
	Rainfinity Soffione doccia 250 1jet EcoSmart	28742XXX	26229XXX
	Rainfinity Doccetta 130 3jet	26853XXX	26864XXX
	Rainfinity Doccetta 130 3jet EcoSmart	28742XXX	26865XXX
	Isiflex Flessibile doccia 160 cm	26853XXX 28742XXX	28276XXX

## Rainfinity Showerpipe 360 1jet ad incasso

### Caratteristiche

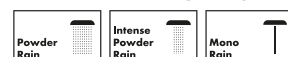
- composto da: soffione doccia, doccetta, supporto doccia, flessibile doccia, 2 mensole in vetro, asta doccia
- soffione doccia Rainfinity 360 1jet
- dimensione soffione doccia: 360 mm
- tipo di getto soffione doccia: PowderRain
- superficie disco del soffione: Grafite
- richiede un miscelatore per due utenze
- tipo di getto doccetta: Mono, PowderRain, Intense PowderRain
- portata doccetta a 3 bar: 11,2 l/min
- Portata massima per showerpipe a 3 bar: 19,6 l/min
- pressione minima in funzione: 2,4 bar
- pressione massima in funzione: 6 bar
- l'angolo di inclinazione del supporto doccia può essere regolato costantemente
- Braccio doccia inclinabile verticalmente di 10-30°
- ripiano in vetro di sicurezza
- superficie ripiano: Grafite
- tipo di montaggio: a incasso
- larghezza asta: 22 mm
- sistema anticottatura
- raccordo acqua con nel ripiano inferiore, nascosto
- raccordo filettato G $\frac{1}{2}$





### Tecnologie





### Tipi di getto




Finitura	Art. Nr.	Euro
 Cromo	26842000	1.623,06
 Bianco Opaco	26842700	2.109,74

**i** 26842000 Superficie ripiano: vetro a specchio.

costituito da:		Incluso in	Codice articolo
	Rainfinity Doccetta 130 3jet	26842XXX	26864XXX
	Isiflex Flessibile doccia 160 cm	26842XXX	28276XXX

### Parti obbligatorie

Parti obbligatorie		Art. Nr.	Euro
	Rainfinity Corpo incasso per Showerpipe 360 1jet	26840180	141,54

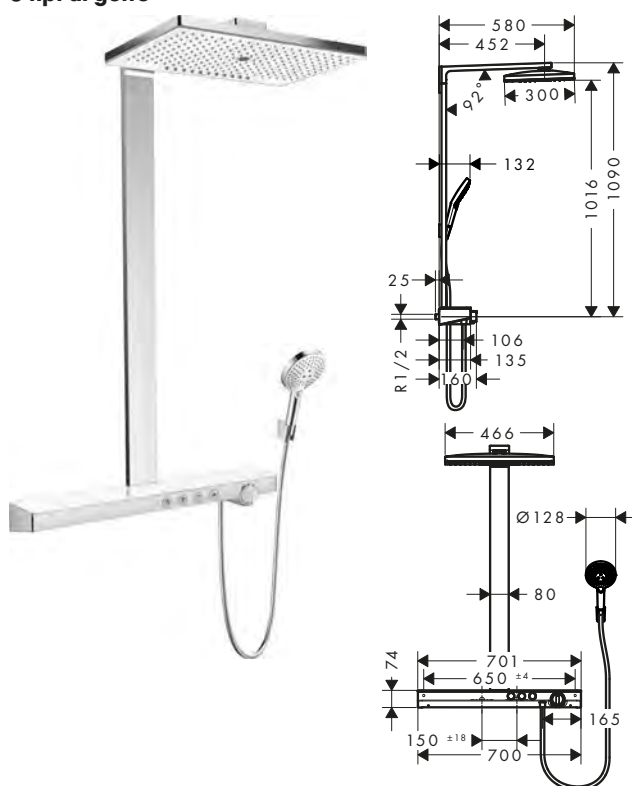
# Showerpipe e pannelli doccia

## Rainmaker Select Showerpipe 3jet, 2jet con termostatico

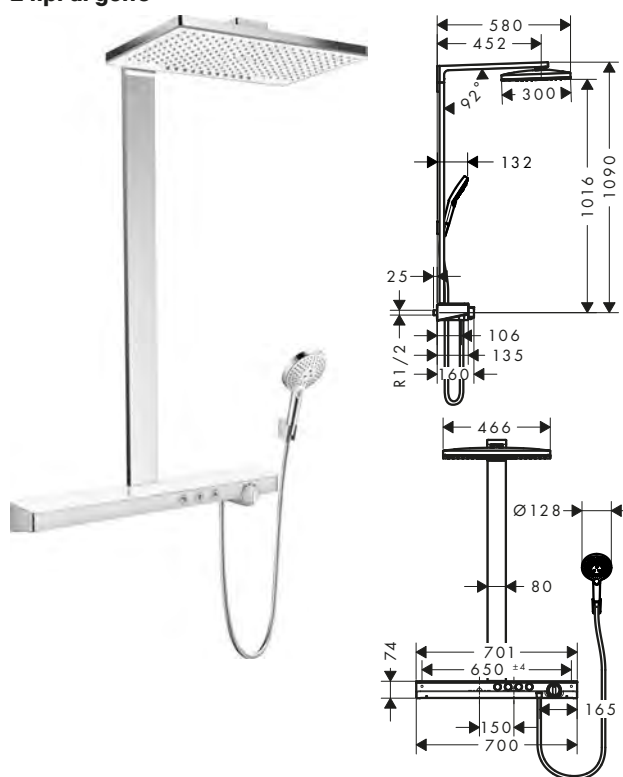
### Caratteristiche di tutte le varianti

- composto da: soffione doccia, doccetta, termostatico doccia, flessibile doccia, supporto doccia, asta doccia
- dimensione soffione doccia: 460 x 300 mm
- comoda scelta del getto con il pulsante Select
- superficie disco del soffione: disco erogatore in vetro semplice da pulire
- soffione doccia rimovibile
- ripiano in vetro di sicurezza
- superficie ripiano: Bianco
- tipo di getto doccetta: Rain, RainAir, Whirl
- pressione massima in funzione: 10 bar
- larghezza asta: 80 mm
- lunghezza del braccio del soffione: 450 mm
- CoolContact termostatico: impedisce il surriscaldamento, rendendo la doccia ancora più sicura
- termostatico ShowerTablet Select 700
- blocco di sicurezza a 40 °C
- limitazione acqua calda regolabile
- comando utenze tramite pulsante Select
- adatto per caldaie istantanee
- tipo di montaggio: installazione esterna
- dimensione raccordo DN15
- raccordo filettato G<sup>1</sup>/<sub>2</sub>
- interasse 150 ± 18 mm
- sicuro contro il reflusso
- 2 utenze

### 3 tipi di getto



### 2 tipi di getto



### Sostenibilità



### Tecnologie



### Tipi di getto



### Panoramica delle varianti

Dimensione soffione	Numero di getti	Tipi di getto	portata massima a 3 bar (l/min)	Pressione minima (bar)	Finitura	Art. Nr.	Euro
460	3	Rain, Mono, RainStream	9	1,5	Bianco/Cromo	27029400	4.698,61
460	3	Rain, Mono, RainStream	27	1,5	Bianco/Cromo	27106400	4.698,61
460	2	Rain, RainStream	9	1,5	Bianco/Cromo	27028400	4.111,36
460	2	Rain, RainStream	27	1,5	Bianco/Cromo	27109400	4.111,36

### costituito da:

	Incluso in	Codice articolo
Raindance Select S Doccetta 120 3jet EcoSmart	27029400 27028400	26531400
Raindance Select S Doccetta 120 3jet	27106400 27109400	26530400
Isiflex Flessibile doccia 160 cm	27029400 27106400 27028400 27109400	28276000

Le misure all'interno dei disegni in scala sono espresse in mm. Specifiche tecniche e unità di misura sono soggette a modifiche.

## Rainmaker Select Showerpipe 3jet, 2jet con termostatico

### costituito da:



Supporto doccia Porter S

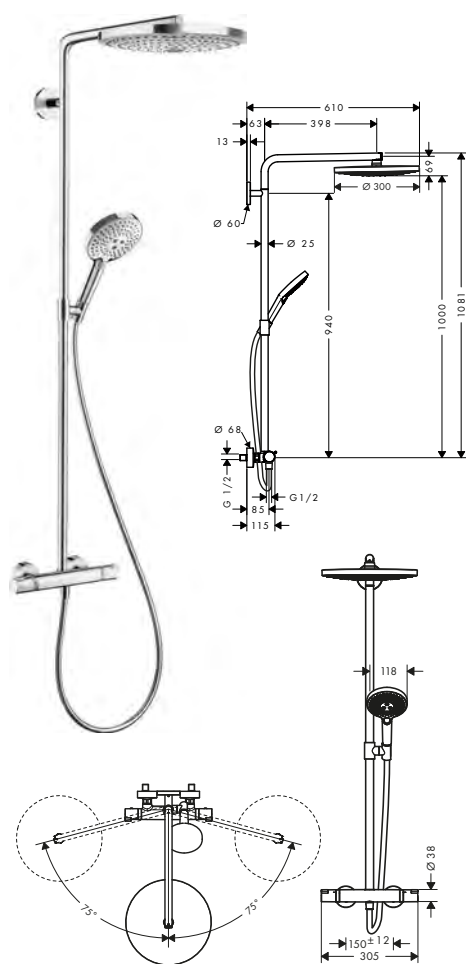
Incluso in	Codice articolo
27029400	28331000
27106400	
27028400	
27109400	

## Raindance Select S Showerpipe 2jet, 1jet con termostatico

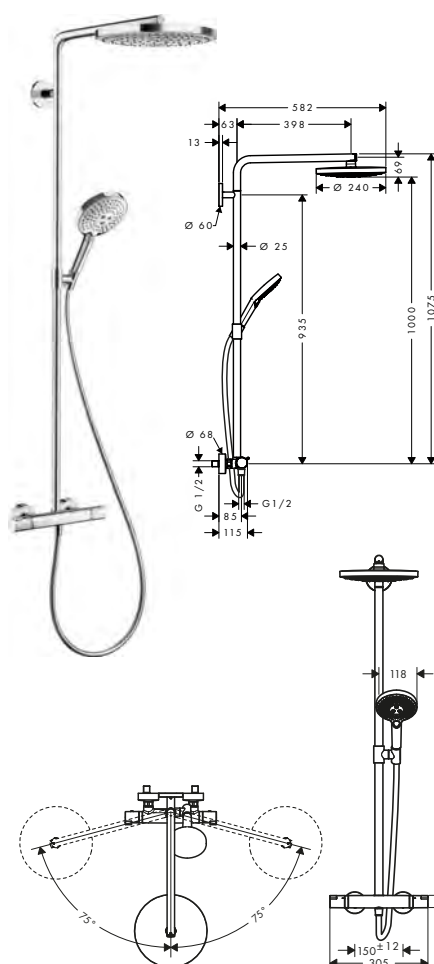
### Caratteristiche di tutte le varianti

- composto da: soffione doccia, doccetta, termostatico doccia, flessibile doccia, cursore, asta doccia
- pressione minima in funzione: 1,5 bar
- pressione massima in funzione: 10 bar
- il tubo può essere accorciato in altezza
- supporto doccetta regolabile in altezza
- braccio doccia orientabile
- termostatico EcoStat Comfort
- blocco di sicurezza a 40 °C
- limitazione acqua calda regolabile
- comando utenze mediante maniglia girevole
- adatto per caldaie istantanee
- tipo di montaggio: installazione esterna
- dimensione raccordo DN15
- raccordo filettato G1/2
- interasse 150 mm ± 12 mm
- sicuro contro il riflusso
- 2 utenze

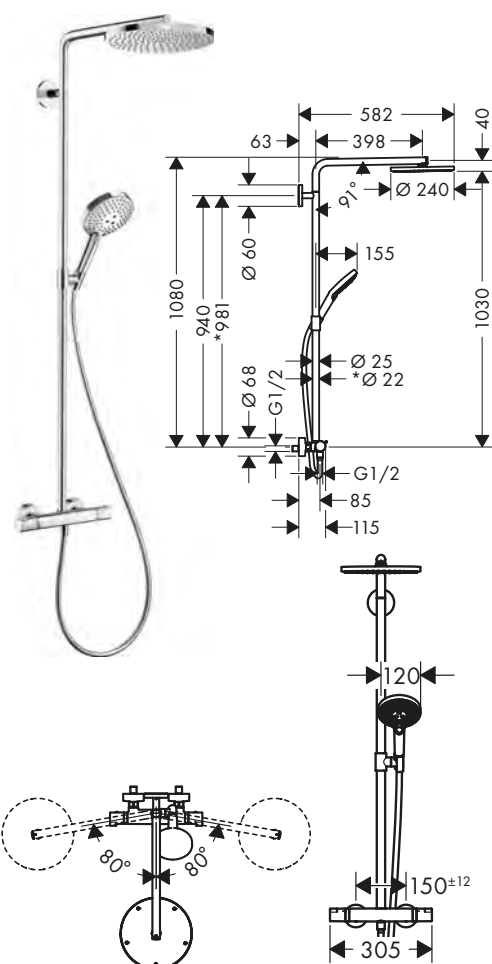
### 300



### 240



### 240 PowderRain



### Tecnologie



### Tipi di getto



### Certificati/dichiarazioni



### Panoramica delle varianti

Dimensione soffione	Numero di getti	Tipi di getto soffione doccia	Tipi di getto doccetta	portata massima a 3 bar (l/min)	Pressione minima (bar)	Finitura	Art. Nr.	Euro
300	2	RainAir, Rain	RainAir, Rain, Whirl	15	1,5	● Cromo ● Bianco/Cromo	27133000 27133400	1.533,19 1.533,19
240	2	RainAir, Rain	RainAir, Rain, Whirl	15	1,5	● Cromo ● Bianco/Cromo	27129000 27129400	1.291,07 1.291,07

Per ulteriori informazioni su questo prodotto, vedere la pagina successiva.

# Showerpipe e pannelli doccia

## Raindance Select S Showerpipe 2jet, 1jet con termostatico

### Panoramica delle varianti

Dimensione soffione	Numero di getti	Tipi di getto soffione doccia	Tipi di getto doccetta	portata massima a 3 bar (l/min)	Pressione minima (bar)	Finitura	Art. Nr.	Euro
240	1	PowderRain	PowderRain, Rain, Whirl	16	1,5	Cromo Bronzo Spazzolato Cromo Nero Spazzolato Nero Opaco Bianco Opaco Oro Lucido	27633000 27633140 27633340 27633670 27633700 27633990	1.183,47 1.775,20 1.775,20 1.656,69 1.656,69 1.775,20

**i** 27129400  
27133400 Superficie disco del soffione: Bianco.

### costituito da:

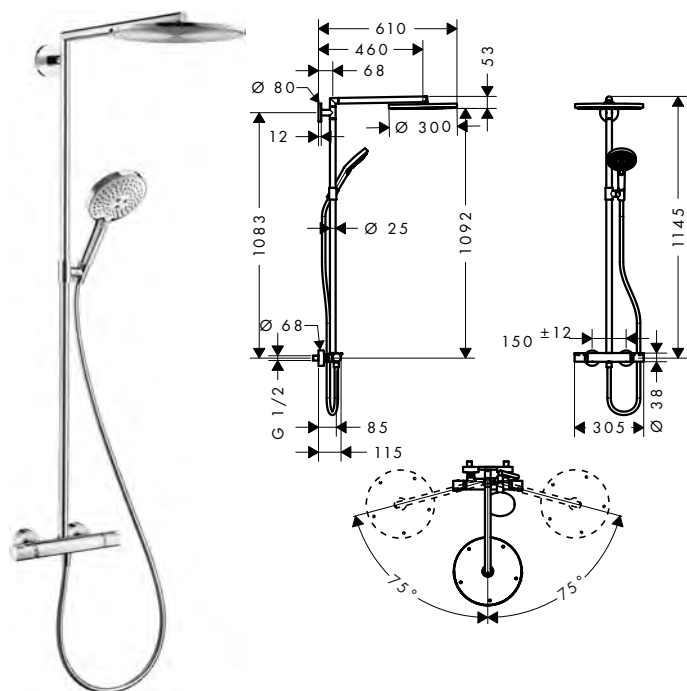
	Incluso in	Codice articolo
	27133XXX 27129XXX	26530XXX
	27633XXX	26014XXX
	27633XXX 27133XXX 27129XXX	28276XXX

## Raindance S Showerpipe 1jet con termostatico

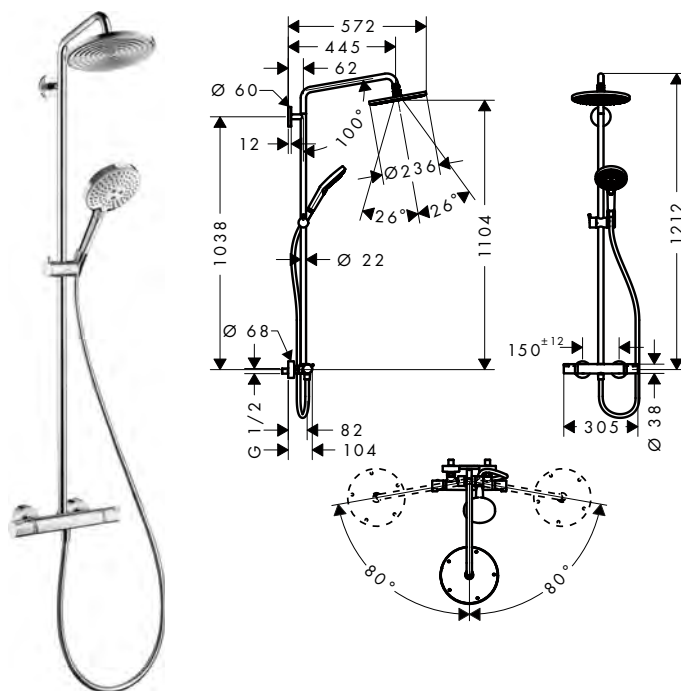
### Caratteristiche di tutte le varianti

- composto da: soffione doccia, doccetta, termostatico doccia, flessibile doccia, cursore, asta doccia
- tipo di getto soffione doccia: RainAir
- tipo di getto doccetta: RainAir, Rain, Whirl
- pressione massima in funzione: 10 bar
- giunto sferico: inclinazione regolabile soffione doccia
- supporto doccetta regolabile in altezza
- braccio doccia orientabile
- termostatico Ecostat Comfort
- blocco di sicurezza a 40 °C
- limitazione acqua calda regolabile
- comando utenze mediante maniglia girevole
- adatto per caldaie istantanee
- tipo di montaggio: installazione esterna
- dimensione raccordo DN15
- raccordo filettato G $\frac{1}{2}$
- interasse 150 mm  $\pm$  12 mm
- sicuro contro il riflusso
- 2 utenze

300



240



### Sostenibilità



### Tecnologie



### Tipi di getto



### Certificati/dichiarazioni



Le misure all'interno dei disegni in scala sono espresse in mm. Specifiche tecniche e unità di misura sono soggette a modifiche.






## Raindance S Showerpipe 1jet con termostatico

### Panoramica delle varianti

Dimensione soffione	Numero di getti	Tipi di getto	portata massima a 3 bar (l/min)	Pressione minima (bar)	Finitura	Art. Nr.	Euro
300	1	RainAir	16	2	● Cromo	27114000	1.337,13
240	1	RainAir	9	2	● Cromo	27116000	1.069,85
240	1	RainAir	16	1	● Cromo	27115000	1.069,85

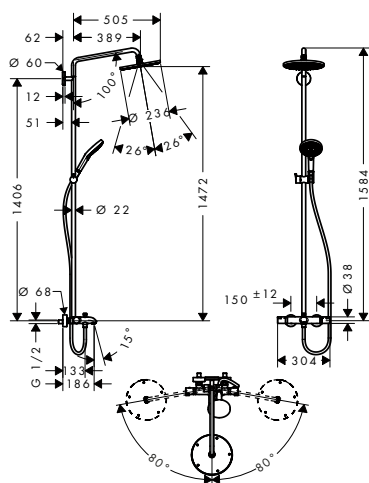
  

costituito da:		Incluso in	Codice articolo
	Raindance Select S Doccetta 120 3jet	27114000 27115000	26530000
	Raindance Select S Doccetta 120 3jet EcoSmart	27116000	26531000
	Isiflex Flessibile doccia 160 cm	27114000 27116000 27115000	28276000

## Raindance S Showerpipe 240 1jet con termostatico vasca

### Caratteristiche

- composto da: soffione doccia, doccetta, termostatico vasca, flessibile doccia, cursore, asta doccia
- soffione doccia Raindance S 240 Air
- dimensione soffione doccia: 236 mm
- tipo di getto soffione doccia: RainAir
- superficie disco del soffione: Cromo
- portata getto RainAir (a 3 bar): 17 l/min
- portata bocca d'erogazione vasca: 20 l/min
- tipo di getto doccetta: Rain, RainAir, Whirl
- portata doccetta a 3 bar: 15,5 l/min
- Portata massima per showerpipe a 3 bar: 20 l/min
- pressione minima in funzione: 1 bar
- pressione massima in funzione: 10 bar
- giunto sferico: inclinazione regolabile soffione doccia
- il tubo può essere accorciato in altezza
- diametro asta doccia: 22 mm
- supporto doccetta regolabile in altezza
- lunghezza del braccio del soffione: 460 mm
- braccio doccia orientabile
- termostatico Ecostat Comfort
- blocco di sicurezza a 40 °C
- limitazione acqua calda regolabile
- comando utenze mediante maniglia girevole
- adatto per caldaie istantanee
- tipo di montaggio: installazione esterna
- dimensione raccordo DN15
- raccordo filettato G $\frac{1}{2}$
- interasse 150 mm  $\pm$  12 mm
- sicuro contro il riflusso
- 3 utenze





### Tecnologie



### Tipi di getto



Finitura	Art. Nr.	Euro
● Cromo	27117000	1.353,64

costituito da:		Incluso in	Codice articolo
	Raindance Select S Doccetta 120 3jet	27117000	26530000
	Isiflex Flessibile doccia 160 cm	27117000	28276000

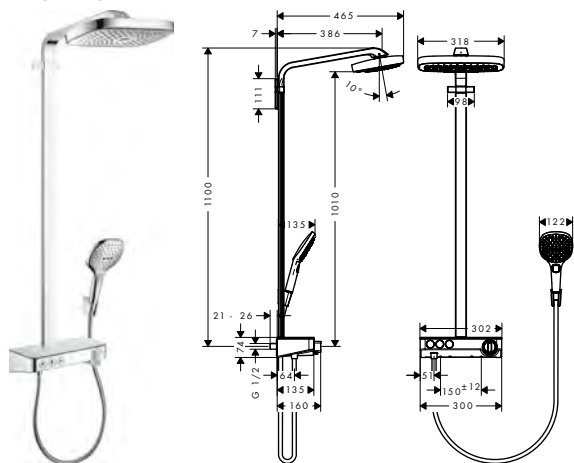
# Showerpipe e pannelli doccia

## Raindance Select E Showerpipe 3jet, 2jet con termostatico

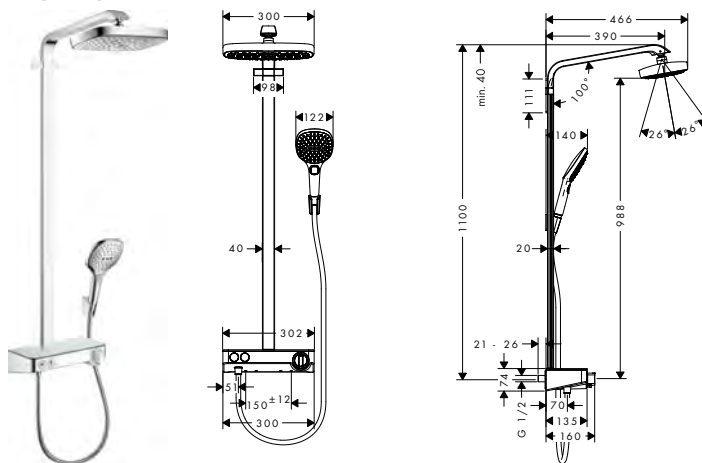
### Caratteristiche di tutte le varianti

- comoda scelta del getto con il pulsante Select
- superficie disco del soffione: Cromo
- ripiano in vetro di sicurezza
- superficie ripiano: vetro a specchio
- tipo di getto doccetta: RainAir, Rain, Whirl
- pressione massima in funzione: 10 bar
- larghezza asta: 40 mm
- lunghezza del braccio del soffione: 380 mm
- CoolContact termostatico: impedisce il surriscaldamento, rendendo la doccia ancora più sicura
- termostatico ShowerTablet Select 300
- blocco di sicurezza a 40 °C
- limitazione acqua calda regolabile
- comando utenze tramite pulsante Select
- adatto per caldaie istantanee
- tipo di montaggio: installazione esterna
- dimensione raccordo DN15
- raccordo filettato G<sup>1</sup>/<sub>2</sub>
- interasse 150 mm ± 12 mm
- sicuro contro il riflusso
- in caso di installazione su raccordi G<sup>3</sup>/<sub>4</sub> pre-esistenti, è necessario l'adattatore #02026000
- 2 utenze

### 3 tipi di getto



### 2 tipi di getto



### Sostenibilità



### Tecnologie



### Tipi di getto



### Certificati/dichiarazioni



### Panoramica delle varianti

Dimensione soffione	Termostatico	Numero di getti	Tipi di getto	portata massima a 3 bar (l/min)	Pressione minima (bar)	Select	Finitura	Art. Nr.	Euro
300	ShowerTablet Select 300	3	RainAir, Rain, RainStream	19	2	■	● Cromo ● Bianco/Cromo	27127000 27127400	2.460,89 2.460,89
300	ShowerTablet Select 300	2	RainAir, Rain	8,5	2	■	● Cromo	27283000	2.076,62
300	ShowerTablet Select 300	2	RainAir, Rain	16	1,5	■	● Cromo ● Bianco/Cromo	27126000 27126400	2.076,62 2.076,62

**i** 27127400  
27126400 Superficie ripiano: vetro bianco.

**i** 27127400  
27126400 Superficie disco del soffione: Bianco.

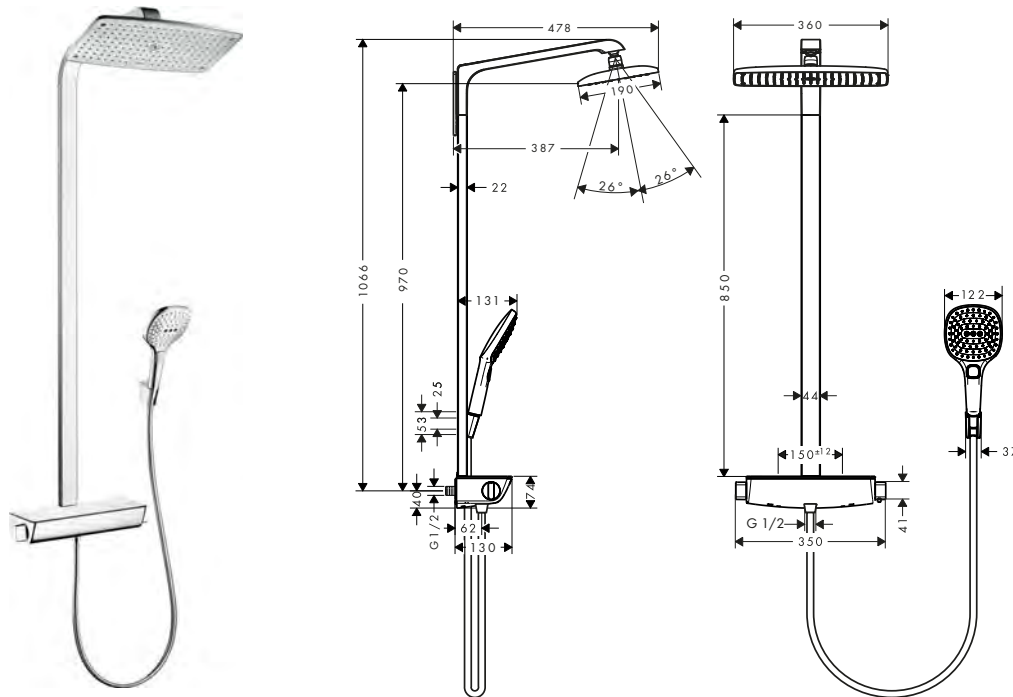
### costituito da:

	Incluso in	Codice articolo
	Raindance Select E Doccetta 120 3jet	27127XXX 27126XXX
	Raindance Select E Doccetta 120 3jet EcoSmart 9 l/min	27283000
	Isiflex Flessibile doccia 160 cm	27127XXX 27283000 27126XXX
	Supporto doccia Porter S	27127XXX 27283000 27126XXX

**Raindance E Showerpipe 1jet con termostatico**

**Caratteristiche di tutte le varianti**

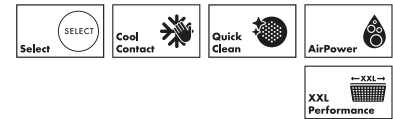
- composto da: soffione doccia, doccetta, termostatico doccia, flessibile doccia, supporto doccia, asta doccia
- soffione doccia Raindance E 360 Air
- dimensione soffione doccia: 360 x 190 mm
- tipo di getto soffione doccia: RainAir
- ripiano in vetro di sicurezza
- superficie ripiano: vetro a specchio
- tipo di getto doccetta: RainAir, Rain, Whirl
- pressione minima in funzione: 1 bar
- pressione massima in funzione: 10 bar
- giunto sferico: inclinazione regolabile soffione doccia
- larghezza asta: 44 mm
- lunghezza del braccio del soffione: 380 mm
- termostatico Ecostat Select
- blocco di sicurezza a 40 °C
- limitazione acqua calda regolabile
- comando utenze mediante maniglia girevole
- adatto per caldaie istantanee
- tipo di montaggio: installazione esterna
- dimensione raccordo DN15
- raccordo filettato G1/2
- interasse 150 mm ± 12 mm
- sicuro contro il riflusso
- lunghezza tubo: 1066 mm
- in caso di installazione su raccordi G 3/4 pre-esistenti, è necessario l'adattatore #02026000
- 2 utenze



**Sostenibilità**



**Tecnologie**



**Tipi di getto**



**Certificati/dichiarazioni**



**Panoramica delle varianti**

Dimensione soffione	Numero di getti	Tipi di getto	portata massima a 3 bar (l/min)	Pressione minima (bar)	Finitura	Art. Nr.	Euro
360	1	RainAir	9	1	● Cromo	27286000	1.748,71
360	1	RainAir	15	1	● Bianco/Cromo	27286400	1.748,71
					● Cromo	27112000	1.748,71
					● Bianco/Cromo	27112400	1.748,71

**i** 27112400  
27286400 Superficie ripiano: vetro bianco.

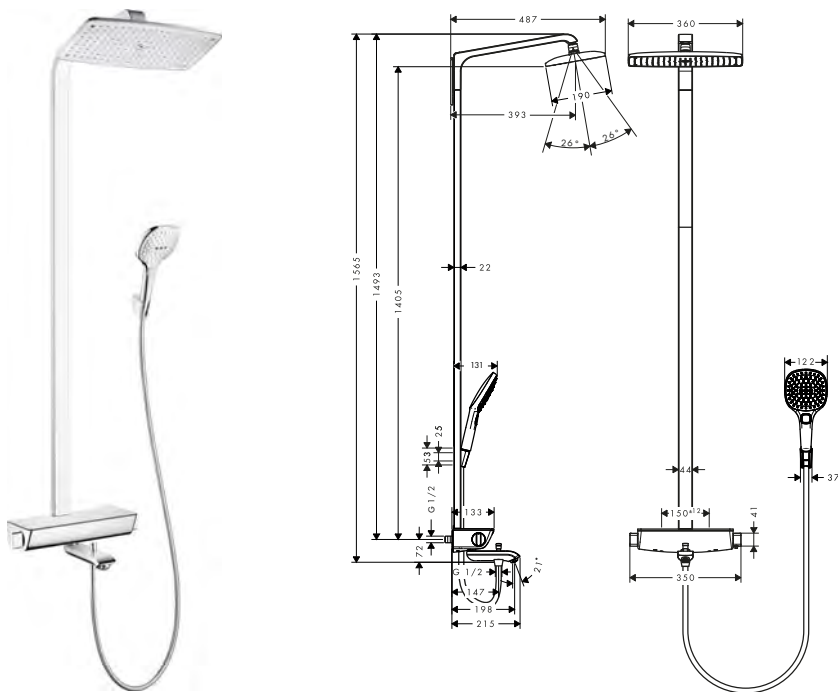
costituito da:		Incluso in	Codice articolo
	Raindance Select E Doccetta 120 3jet EcoSmart 9 l/min	27286XXX	26521XXX
	Raindance Select E Doccetta 120 3jet	27112XXX	26520XXX
	Isiflex Flessibile doccia 160 cm	27286XXX 27112XXX	28276000
	Supporto doccia Porter S	27286XXX 27112XXX	28331000

# Showerpipe e pannelli doccia

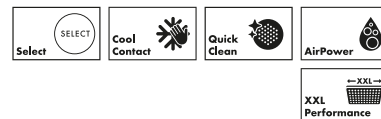
## Raindance E Showerpipe 360 1jet con termostatico vasca

### Caratteristiche

- composto da: soffione doccia, doccetta, termostatico vasca, flessibile doccia, supporto doccia
- soffione doccia Raindance E 360 Air
- dimensione soffione doccia: 360 x 190 mm
- tipo di getto soffione doccia: RainAir
- ripiano in vetro di sicurezza
- superficie ripiano: vetro a specchio
- portata getto RainAir (a 3 bar): 15 l/min
- tipo di getto doccetta: RainAir, Rain, Whirl
- Portata massima per showerpipe a 3 bar: 20 l/min
- pressione minima in funzione: 1,3 bar
- pressione massima in funzione: 10 bar
- giunto sferico: inclinazione regolabile soffione doccia
- larghezza asta: 44 mm
- lunghezza del braccio del soffione: 380 mm
- CoolContact termostatico: impedisce il surriscaldamento, rendendo la doccia ancora più sicura
- termostatico Ecostat Select
- blocco di sicurezza a 40 °C
- limitazione acqua calda regolabile
- comando utenze mediante maniglia girevole
- adatto per caldaie istantanee
- tipo di montaggio: installazione esterna
- dimensione raccordo DN15
- raccordo filettato G $\frac{1}{2}$
- interasse 150 mm  $\pm$  12 mm
- sicuro contro il riflusso
- lunghezza tubo: 1400 mm
- in caso di installazione su raccordi G $\frac{3}{4}$  pre-esistenti, è necessario l'adattatore #02026000
- 3 utenze



### Tecnologie






### Tipi di getto



Finitura	Art. Nr.	Euro
● Cromo	27113000	1.905,63
● Bianco/Cromo	27113400	1.905,63

**i** 27113400 Superficie ripiano: vetro bianco.

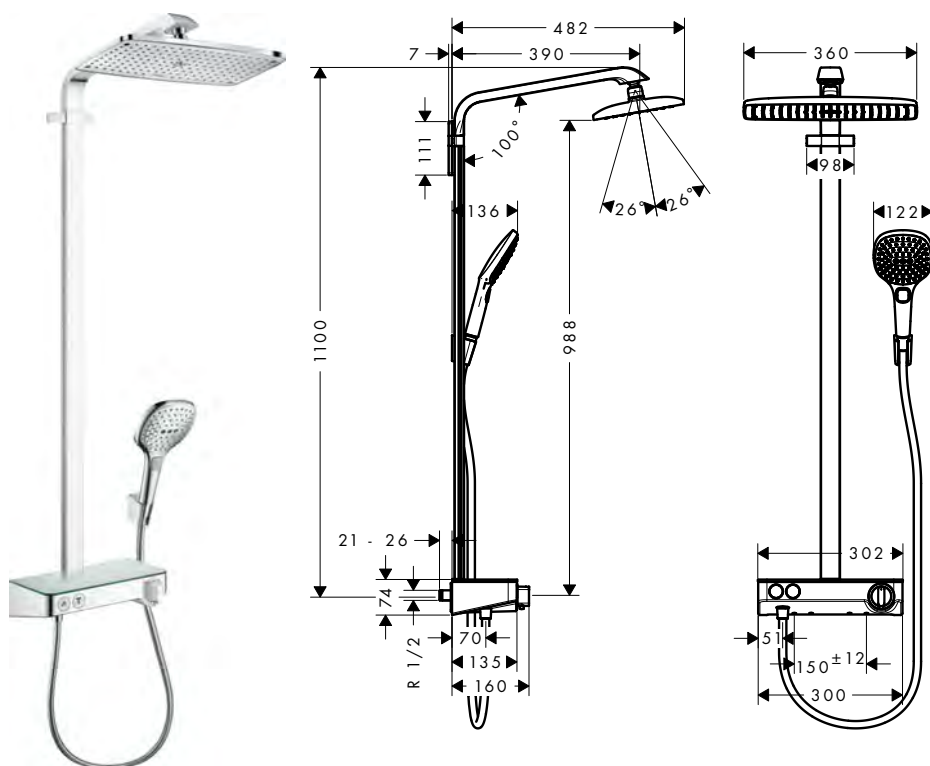
### costituito da:

	Incluso in	Codice articolo
 Raindance Select E Doccetta 120 3jet	27113XXX	26520XXX
 Isiflex Flessibile doccia 160 cm	27113XXX	28276000
 Supporto doccia Porter S	27113XXX	28331000

**Raindance E Showerpipe 360 1jet con ShowerTablet Select 300**

**Caratteristiche**

- composto da: soffione doccia, doccetta, termostatico doccia, flessibile doccia, supporto doccia, asta doccia
- soffione doccia Raindance E 360 Air
- dimensione soffione doccia: 360 x 190 mm
- tipo di getto soffione doccia: RainAir
- ripiano in vetro di sicurezza
- superficie ripiano: vetro a specchio
- tipo di getto doccetta: RainAir, Rain, Whirl
- Portata massima per showerpipe a 3 bar: 16,9 l/min
- pressione minima in funzione: 0,8 bar
- pressione massima in funzione: 5 bar
- giunto sferico: inclinazione regolabile soffione doccia
- larghezza asta: 40 mm
- lunghezza del braccio del soffione: 380 mm
- CoolContact termostatico: impedisce il surriscaldamento, rendendo la doccia ancora più sicura
- termostatico ShowerTablet Select 300
- blocco di sicurezza a 40 °C
- limitazione acqua calda regolabile
- comando utenze tramite pulsante Select
- adatto per caldaie istantanee
- tipo di montaggio: installazione esterna
- dimensione raccordo DN15
- raccordo filettato G $\frac{1}{2}$
- interasse 150 mm  $\pm$  12 mm
- sicuro contro il riflusso
- in caso di installazione su raccordi G  $\frac{3}{4}$  pre-esistenti, è necessario l'adattatore #02026000
- 2 utenze



**Tecnologie**



**Tipi di getto**



**Certificati/dichiarazioni**



Finitura	Art. Nr.	Euro
● Cromo	27288000	2.076,62
● Bianco/Cromo	27288400	2.076,62

**i** 27288400 Superficie ripiano: vetro bianco.

**costituito da:**

	Incluso in	Codice articolo
 Raindance Select E Doccetta 120 3jet	27288XXX	26520XXX
 Raindance E Soffione doccia 360 1jet con connessione soffitto	27288XXX	27381000
 Isiflex Flessibile doccia 160 cm	27288XXX	28276000
 Supporto doccia Porter S	27288XXX	28331000

# Showerpipe e pannelli doccia

## Raindance E Showerpipe 1jet con termostatico

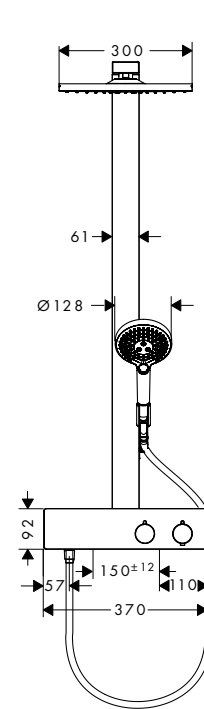
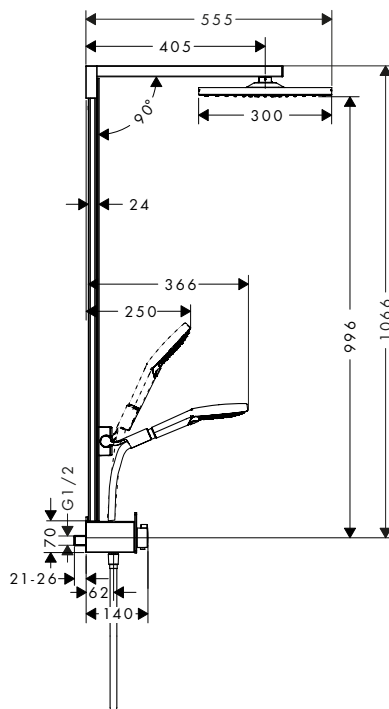
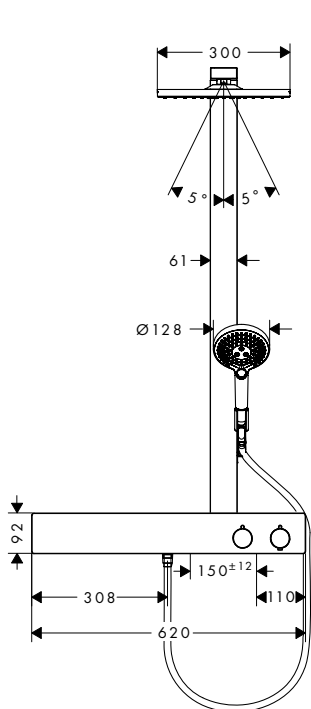
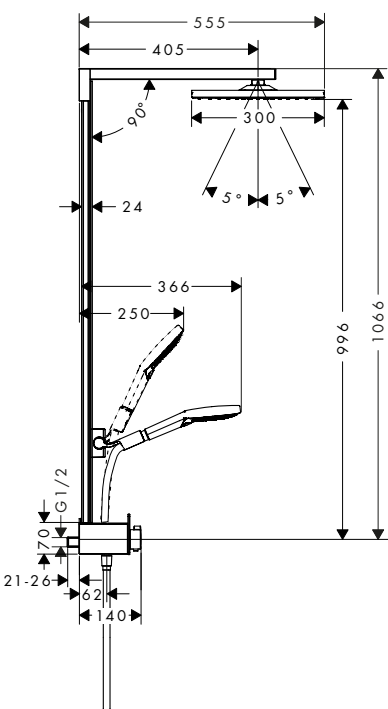
### Caratteristiche di tutte le varianti

- soffione doccia Raindance E 300 Air 1jet
- dimensione soffione doccia: 300 x 300 mm
- tipo di getto soffione doccia: RainAir
- superficie ripiano: alluminio anodizzato
- tipo di getto doccetta: RainAir, Rain, Whirl
- pressione minima in funzione: 1,5 bar
- pressione massima in funzione: 10 bar
- cursore doccia regolabile di 90°, girevole verso destra e sinistra, in alto e in basso
- larghezza asta: 61 mm
- lunghezza del braccio del soffione: 405 mm
- CoolContact termostatico: impedisce il surriscaldamento, rendendo la doccia ancora più sicura
- blocco di sicurezza a 40 °C
- limitazione acqua calda regolabile
- comando utenze mediante maniglia girevole
- non supporta due uscite contemporaneamente
- adatto per caldaie istantanee
- tipo di montaggio: installazione esterna
- dimensione raccordo DN15
- raccordo filettato G $\frac{1}{2}$
- interasse 150 mm  $\pm$  12 mm
- sicuro contro il riflusso
- lunghezza tubo: 1000 mm
- 2 utenze

### ShowerTablet 600



### ShowerTablet 350



### Sostenibilità



### Tecnologie









### Tipi di getto






### Certificati/dichiarazioni



**Raindance E Showerpipe 1jet con termostatico**
**Panoramica delle varianti**

Dimensione soffione	Termostatico	Numero di getti	Tipi di getto	portata massima a 3 bar (l/min)	Pressione minima (bar)	Select	Finitura	Art. Nr.	Euro
 300	ShowerTablet 600	1	RainAir	9	1,5	■	 Cromo	27364000	1.997,34
300	ShowerTablet 600	1	RainAir	16	1,5	■	 Cromo	27363000	1.997,34
 300	ShowerTablet 350	1	RainAir	9	1,5	■	 Cromo	27362000	1.710,19
300	ShowerTablet 350	1	RainAir	16	1,5	■	 Cromo	27361000	1.710,19

**costituito da:**

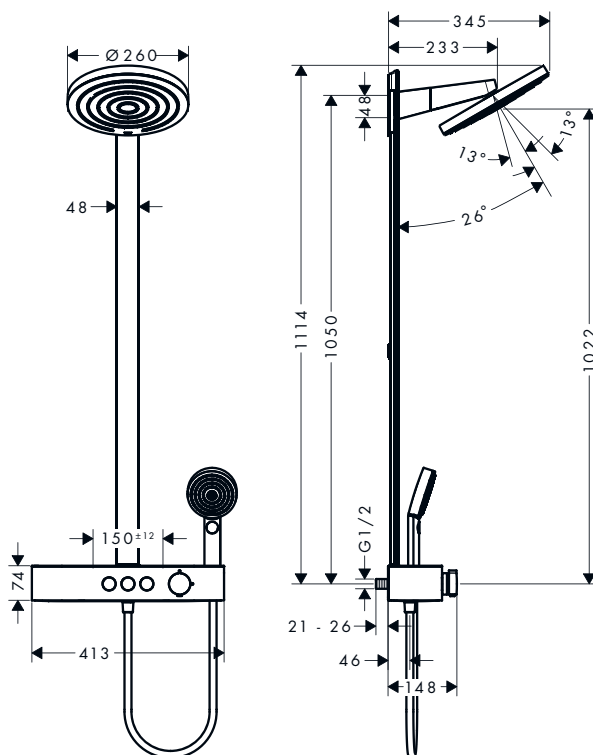
		Incluso in	Codice articolo
	Raindance Select S Doccetta 120 3jet EcoSmart	27364000 27362000	26531000
	Raindance Select S Doccetta 120 3jet	27363000 27361000	26530000
	Isiflex Flessibile doccia 160 cm	27364000 27363000 27362000 27361000	28276000

# Showerpipe e pannelli doccia

## Pulsify S Showerpipe 2jet con termostatico

### Caratteristiche di tutte le varianti

- composto da: soffione doccia, doccetta, termostatico doccia, asta doccia, flessibile doccia
- soffione doccia Pulsify 260 2jet
- dimensione soffione doccia: 260 mm
- tipo di getto soffione doccia: PowderRain, Intense PowderRain
- superficie disco del soffione: Grafite
- Fast Drain drena il soffione doccia da un'angolazione di 10°
- soffione doccia rimovibile
- mensola in plastica
- superficie ripiano: Grafite
- tipo di getto doccetta: PowderRain, IntenseRain, getto Massage
- giunto sferico: soffione doccia inclinabile di 13 - 39°
- il tubo può essere accorciato in altezza
- larghezza asta: 48 mm
- lunghezza del braccio del soffione: 233 mm
- CoolContact termostatico: impedisce il surriscaldamento, rendendo la doccia ancora più sicura
- termostatico ShowerTablet Select 400
- uso simultaneo di 3 utenze
- adatto per caldaie istantanee
- tipo di montaggio: installazione esterna
- raccordo filettato G1/2
- interasse 150 mm ± 12 mm
- sicuro contro il riflusso
- Il termostatico viene fornito con i pulsanti doccetta, PowderRain, Intense PowderRain
- 2 utenze



### Sostenibilità



### Tecnologie



### Tipi di getto



### Panoramica delle varianti

Dimensione soffione	Numero di getti	Tipi di getto	portata massima a 3 bar (l/min)	Pressione minima (bar)	Finitura	Art. Nr.	Euro
260	2	PowderRain, Intense Powder-Rain	7,5	1,7	<ul style="list-style-type: none"> <li>● Cromo</li> <li>● Bronzo Spazzolato</li> <li>● Nero Opaco</li> <li>● Bianco Opaco</li> </ul>	24241000	997,30
260	2	PowderRain, Intense Powder-Rain	12,9	1,3	<ul style="list-style-type: none"> <li>● Cromo</li> <li>● Bronzo Spazzolato</li> <li>● Nero Opaco</li> <li>● Bianco Opaco</li> </ul>	24240000	997,30
						24240140	1.495,50
						24240670	1.296,47
						24240700	1.296,47

### costituito da:

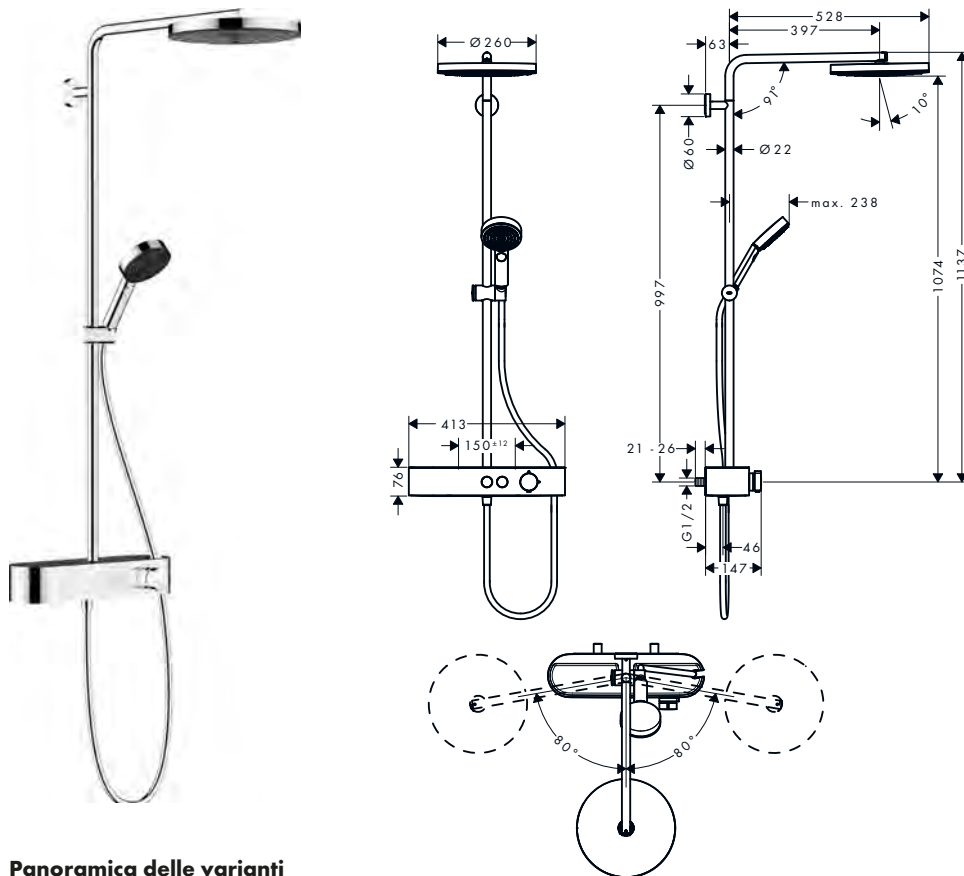
	Incluso in	Codice articolo
	Pulsify Select S Doccetta 105 3jet Relax EcoSmart	24241XXX 24111XXX
	Pulsify Select S Doccetta 105 3jet Relax	24240XXX 24110XXX
	ShowerTablet Select ShowerTablet Select 400 termostatico doccia esterno	24241XXX 24360XXX
	Isiflex Flessibile doccia 160 cm	24241XXX 28276XXX 24240XXX



**Pulsify S Showerpipe 1jet con termostatico**

**Caratteristiche di tutte le varianti**

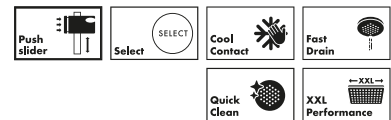
- composto da: soffione doccia, doccetta, termostatico doccia, asta doccia, cursore, flessibile doccia
- soffione doccia Pulsify 260 1jet
- dimensione soffione doccia: 260 mm
- tipo di getto soffione doccia: PowderRain
- superficie disco del soffione: Grafite
- Fast Drain drena il soffione doccia da un'angolazione di 10°
- soffione doccia rimovibile
- mensola in plastica
- superficie ripiano: Grafite
- tipo di getto doccetta: PowderRain, IntenseRain, getto Massage
- pressione massima in funzione: 10 bar
- giunto sferico: inclinazione regolabile soffione doccia
- il tubo può essere accorciato in altezza
- diametro asta doccia: 22 mm
- cursore regolabile in altezza con pulsante di blocco
- lunghezza del braccio del soffione: 398 mm
- braccio doccia orientabile
- CoolContact termostatico: impedisce il surriscaldamento, rendendo la doccia ancora più sicura
- termostatico ShowerTablet Select 400
- blocco di sicurezza a 40 °C
- limitazione acqua calda regolabile
- comando utenze tramite pulsante Select
- uso simultaneo di 2 utenze
- adatto per caldaie istantanee
- tipo di montaggio: installazione esterna
- raccordo filettato G1/2
- interasse 150 mm ± 12 mm
- sicuro contro il riflusso
- Il termostatico dispone di pulsanti per attivazione doccetta e soffione doccia
- 2 utenze



**Sostenibilità**



**Tecnologie**






**Tipi di getto**



**Panoramica delle varianti**

Dimensione soffione	Numero di getti	Tipi di getto	portata massima a 3 bar (l/min)	Pressione minima (bar)	Finitura	Art. Nr.	Euro
260	1	PowderRain	7,5	0,9	● Cromo	24221000	878,58
					● Bronzo Spazzolato	24221140	1.317,40
					● Nero Opaco	24221670	1.229,60
					○ Bianco Opaco	24221700	1.229,60
260	1	PowderRain	10,9	1,2	● Cromo	24220000	878,58
					● Bronzo Spazzolato	24220140	1.317,40
					● Nero Opaco	24220670	1.229,60
					○ Bianco Opaco	24220700	1.229,60



**costituito da:**

	Incluso in	Codice articolo
	Pulsify S Soffione doccia 260 1jet EcoSmart	24221XXX 24141XXX
	Pulsify S Soffione doccia 260 1jet	24220XXX 24140XXX
	Pulsify Select S Doccetta 105 3jet Relax EcoSmart	24221XXX 24111XXX

Per ulteriori informazioni su questo prodotto, vedere la pagina successiva.

# Showerpipe e pannelli doccia

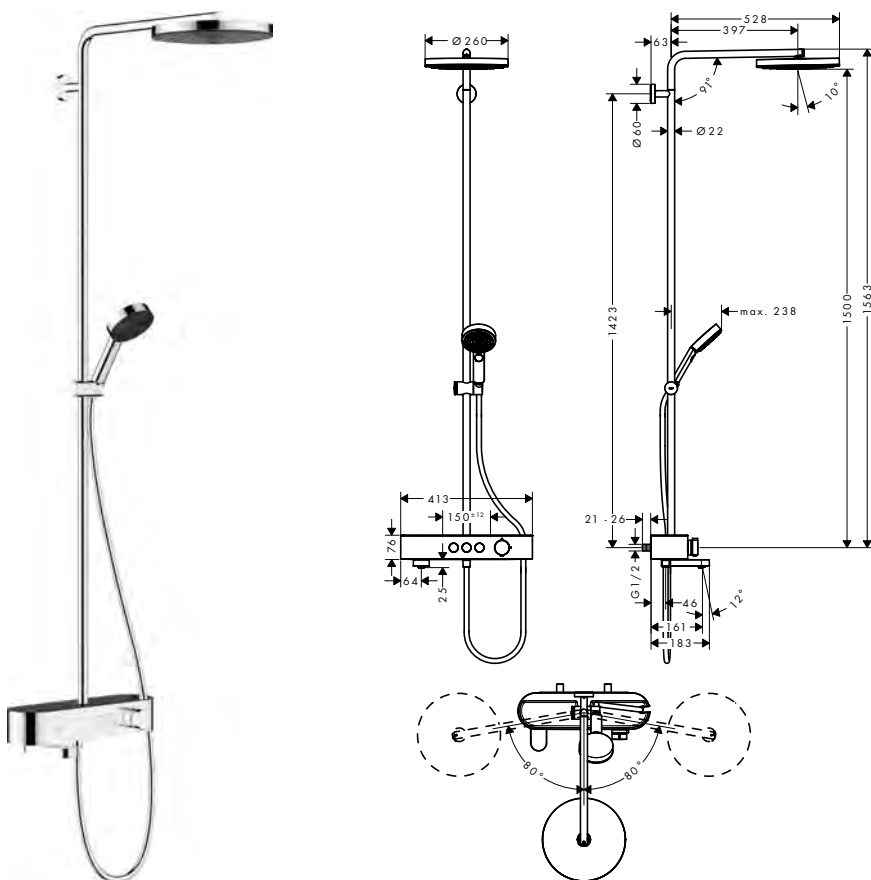
## Pulsify S Showerpipe 1jet con termostatico

costituito da:		Incluso in	Codice articolo
	Pulsify Select S Doccetta 105 3jet Relax	24220XXX	24110XXX
	Isiflex Flessibile doccia 160 cm	24221XXX 24220XXX	28276XXX

## Pulsify S Showerpipe 260 1jet con termostatico vasca ShowerTablet 400

### Caratteristiche

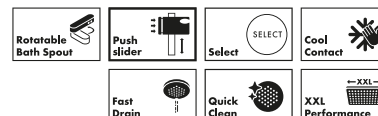
- composto da: soffione doccia, doccetta, termostatico vasca, asta doccia, cursore, flessibile doccia
- soffione doccia Pulsify 260 1jet
- dimensione soffione doccia: 260 mm
- tipo di getto soffione doccia: PowderRain
- superficie disco del soffione: Grafite
- Fast Drain drena il soffione doccia da un'angolazione di 10°
- soffione doccia rimovibile
- mensola in plastica
- superficie ripiano: Grafite
- portata getto PowderRain (a 3 bar): 11,5 l/min
- tipo di getto doccetta: PowderRain, IntenseRain, getto Massage
- Portata massima per showerpipe a 3 bar: 21,8 l/min
- pressione minima in funzione: 0,7 bar
- pressione massima in funzione: 5 bar
- giunto sferico: inclinazione regolabile soffione doccia
- il tubo può essere accorciato in altezza
- diametro asta doccia: 22 mm
- cursore regolabile in altezza con pulsante di blocco
- lunghezza del braccio del soffione: 398 mm
- braccio doccia orientabile
- CoolContact termostatico: impedisce il surriscaldamento, rendendo la doccia ancora più sicura
- termostatico ShowerTablet Select 400
- blocco di sicurezza a 40 °C
- limitazione acqua calda regolabile
- comando utenze tramite pulsante Select
- uso simultaneo di 3 utenze
- adatto per caldaie istantanee
- tipo di montaggio: installazione esterna
- interasse 150 mm ± 12 mm
- sicuro contro il riflusso
- Il termostatico è dotato di pulsanti per soffione doccia, vasca da bagno e doccetta
- 3 utenze



### Sostenibilità







### Tecnologie



### Tipi di getto



Finitura	Art. Nr.	Euro
 Cromo	24230000	943,80

costituito da:		Incluso in	Codice articolo
	Pulsify S Soffione doccia 260 1jet	24230000	24140000
	Pulsify Select S Doccetta 105 3jet Relax	24230000	24110000
	Isiflex Flessibile doccia 160 cm	24230000	28276000

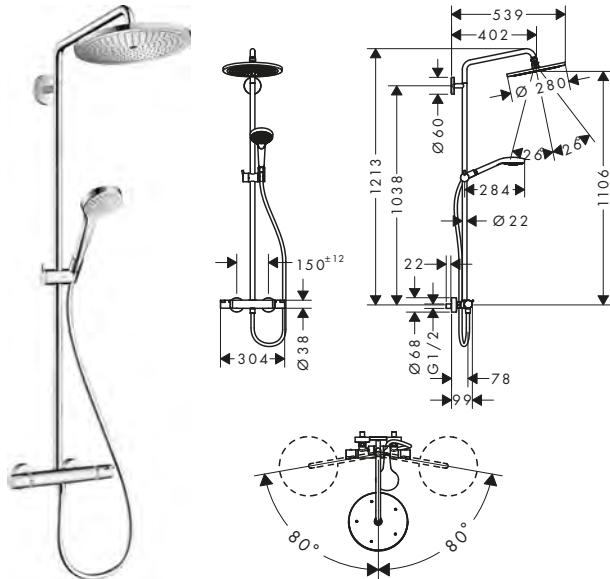
Le misure all'interno dei disegni in scala sono espresse in mm. Specifiche tecniche e unità di misura sono soggette a modifiche.

## Croma Select S Showerpipe 1jet con termostatico

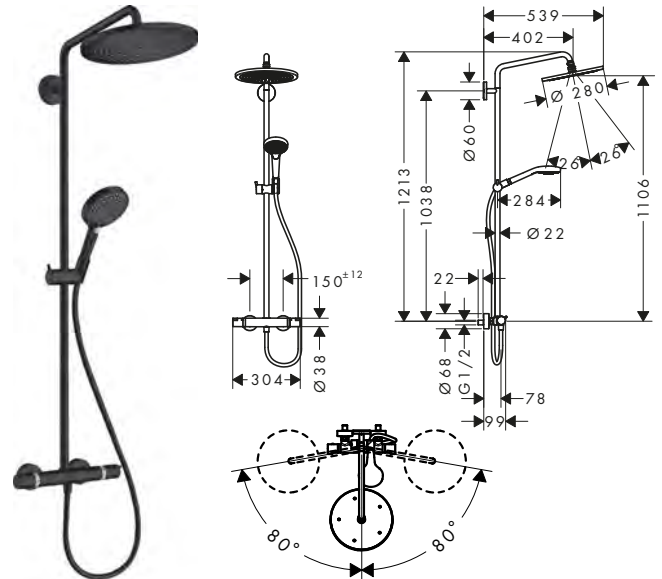
### Caratteristiche di tutte le varianti

- composto da: soffione doccia, doccetta, termostatico doccia, flessibile doccia, cursore, asta doccia
- soffione doccia Croma 280
- dimensione soffione doccia: 280 mm
- tipo di getto soffione doccia: RainAir
- pressione massima in funzione: 10 bar
- giunto sferico: inclinazione regolabile soffione doccia
- il tubo può essere accorciato in altezza
- diametro asta doccia: 22 mm
- supporto doccetta regolabile in altezza
- lunghezza del braccio del soffione: 400 mm
- braccio doccia orientabile
- termostatico Ecostat Comfort
- blocco di sicurezza a 40 °C
- limitazione acqua calda regolabile
- comando utenze mediante maniglia girevole
- adatto per caldaie istantanee
- tipo di montaggio: installazione esterna
- dimensione raccordo DN15
- raccordo filettato G1/2
- interasse 150 mm ± 12 mm
- sicuro contro il riflusso
- 2 utenze

### 280 con doccetta 110 Multi



### 280 con doccetta 120 3jet



### Sostenibilità



### Tecnologie



### Tipi di getto



### Certificati/dichiarazioni










### Panoramica delle varianti

Dimensione soffione	Tipi di getto soffione doccia	Doccetta	Tipi di getto doccetta	portata massima a 3 bar (l/min)	Pressione minima (bar)	Finitura	Art. Nr.	Euro
280	RainAir	110 Multi	getto Massage, IntenseRain, SoftRain	9	2,2	Cromo	26794000	964,38
280	RainAir	110 Multi	getto Massage, IntenseRain, SoftRain	15,7	1,3	Cromo	26790000	961,83
280	RainAir	120 3jet	RainAir, Rain, Whirl	9	2,2	Bronzo Spazzolato	26891140	1.499,05
						Cromo Nero Spazzolato	26891340	1.499,05
						Nero Opaco	26891670	1.400,00
						Bianco Opaco	26891700	1.400,00
						Oro Lucido	26891990	1.499,05
280	RainAir	120 3jet	RainAir, Rain, Whirl	15	1	Bronzo Spazzolato	26890140	1.508,73
						Cromo Nero Spazzolato	26890340	1.508,73
						Nero Opaco	26890670	1.408,77
						Bianco Opaco	26890700	1.408,77
						Oro Lucido	26890990	1.508,73

Per ulteriori informazioni su questo prodotto, vedere la pagina successiva.

# Showerpipe e pannelli doccia

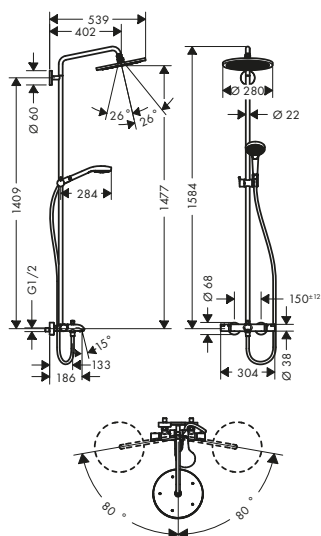
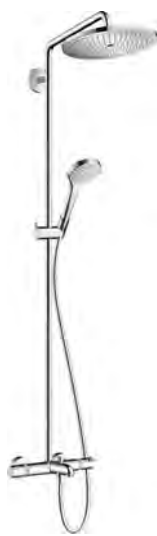
## Croma Select S Showerpipe 1jet con termostatico

costituito da:		Incluso in	Codice articolo
	Croma Soffione doccia 280 1jet EcoSmart	26891XXX 26794000	26221XXX
	Croma Soffione doccia 280 1jet	26890XXX 26790000	26220XXX
	Croma Select S Doccetta 110 Multi EcoSmart	26794000	26801400
	Croma Select S Doccetta Multi	26790000	26800400
	Raindance Select S Doccetta 120 3jet EcoSmart	26891XXX	26531XXX
	Raindance Select S Doccetta 120 3jet	26890XXX	26530XXX
	Isiflex Flessibile doccia 160 cm	26891XXX 26890XXX 26794000 26790000	28276XXX

## Croma Select S Showerpipe 280 1jet con termostatico vasca

### Caratteristiche

- composto da: soffione doccia, doccetta, termostatico vasca, flessibile doccia, cursore, asta doccia
- soffione doccia Croma 280
- dimensione soffione doccia: 280 mm
- tipo di getto soffione doccia: RainAir
- superficie disco del soffione: Cromo
- portata getto RainAir (a 3 bar): 16 l/min
- portata bocca d'erogazione vasca: 20 l/min
- tipo di getto doccetta: getto Massage, IntenseRain, SoftRain
- portata doccetta a 3 bar: 13 l/min
- Portata massima per showerpipe a 3 bar: 19 l/min
- pressione minima in funzione: 1 bar
- pressione massima in funzione: 10 bar
- giunto sferico: inclinazione regolabile soffione doccia
- il tubo può essere accorciato in altezza
- diametro asta doccia: 22 mm
- supporto doccetta regolabile in altezza
- braccio doccia orientabile
- termostatico Ecostat Comfort
- blocco di sicurezza a 40 °C
- limitazione acqua calda regolabile
- comando utenze mediante maniglia girevole
- adatto per caldaie istantanee
- tipo di montaggio: installazione esterna
- dimensione raccordo DN15
- raccordo filettato G<sup>1</sup>/<sub>2</sub>
- interasse 150 mm ± 12 mm
- sicuro contro il riflusso
- 3 utenze



### Tecnologie







### Tipi di getto



### Certificati/dichiarazioni



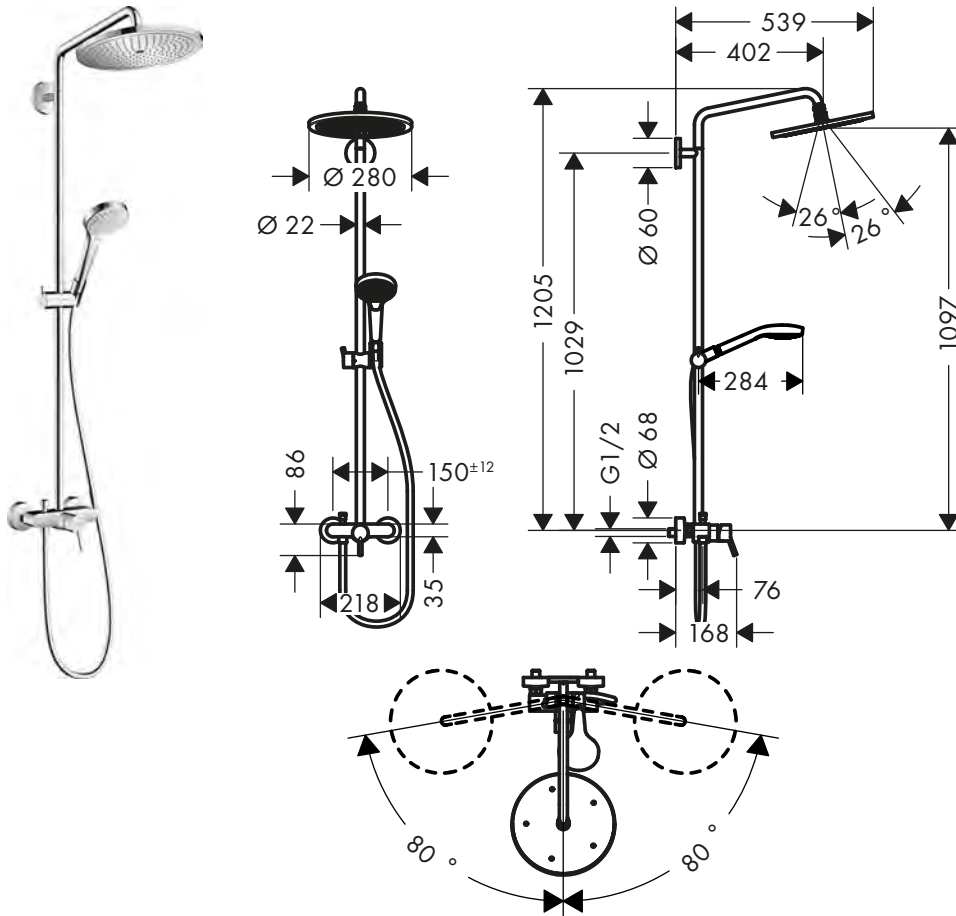
Finitura	Art. Nr.	Euro
 Cromo	26792000	1.170,73

costituito da:		Incluso in	Codice articolo
	Croma Soffione doccia 280 1jet	26792000	26220000
	Croma Select S Doccetta Multi	26792000	26800400
	Isiflex Flessibile doccia 200 cm	26792000	28274000

**Croma Select S Showerpipe 280 1jet con miscelatore monocomando**

**Caratteristiche**

- composto da: soffione doccia, doccetta, miscelatore monocomando doccia, flessibile doccia, cursore doccia, asta doccia
- soffione doccia Croma 280
- dimensione soffione doccia: 280 mm
- tipo di getto soffione doccia: RainAir
- portata getto RainAir (a 3 bar): 15 l/min
- tipo di getto doccetta: getto Massage, IntenseRain, SoftRain
- Portata massima per showerpipe a 3 bar: 15 l/min
- pressione minima in funzione: 1 bar
- pressione massima in funzione: 10 bar
- giunto sferico: inclinazione regolabile soffione doccia
- il tubo può essere accorciato in altezza
- diametro asta doccia: 22 mm
- supporto doccetta regolabile in altezza
- lunghezza del braccio del soffione: 400 mm
- braccio doccia orientabile
- adatto per caldaie istantanee con potenza di 18 kW
- tipo di montaggio: installazione esterna
- dimensione raccordo DN15
- raccordo filettato G1/2
- interasse 150 mm ± 12 mm
- cartuccia in ceramica
- limitatore della temperatura regolabile
- 2 utenze



**Tecnologie**



**Tipi di getto**






**Certificati/dichiarazioni**



Finitura	Art. Nr.	Euro
● Cromo	26791000	919,95

**costituito da:**

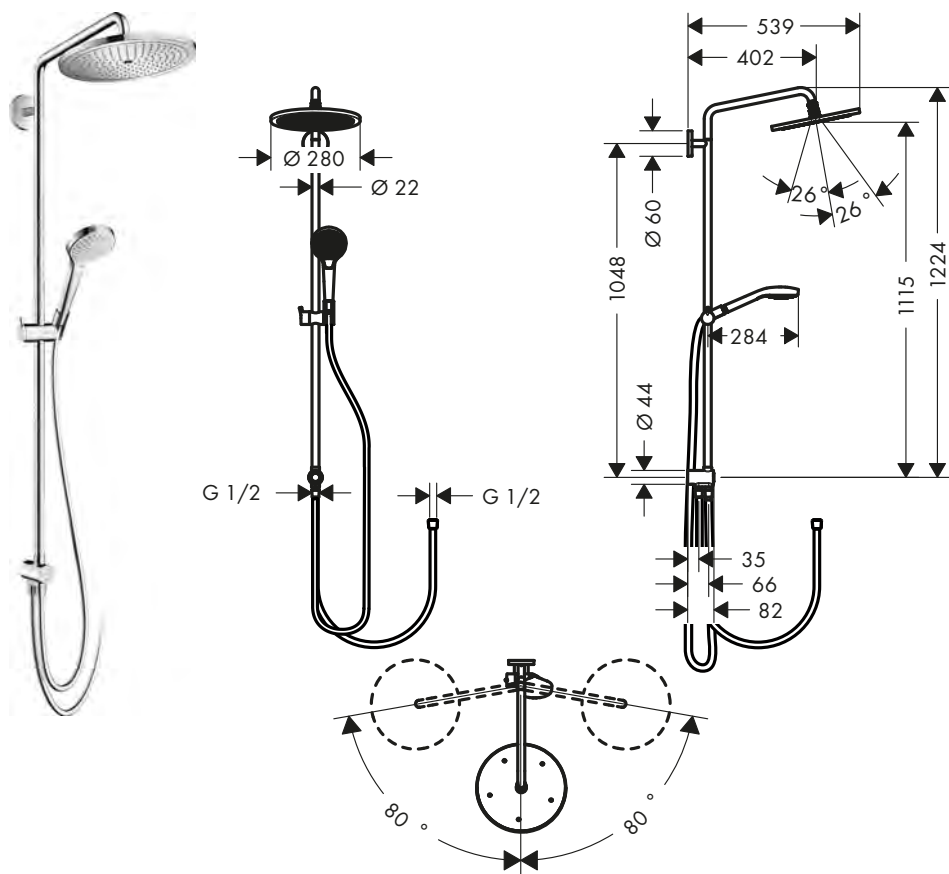
	Incluso in	Codice articolo
 Croma Soffione doccia 280 1jet	26791000	26220000
 Croma Select S Doccetta Multi	26791000	26800400
 Isiflex Flessibile doccia 160 cm	26791000	28276000

# Showerpipe e pannelli doccia

## Croma Select S Showerpipe 280 1jet Reno

### Caratteristiche

- composto da: soffione doccia, doccetta, flessibile doccia, cursore doccetta, asta doccia
- soffione doccia Croma 280
- dimensione soffione doccia: 280 mm
- tipo di getto soffione doccia: RainAir
- portata getto RainAir (a 3 bar): 10 l/min
- tipo di getto doccetta: getto Massage, IntenseRain, SoftRain
- portata doccetta a 3 bar: 10,2 l/min
- Portata massima per showerpipe a 3 bar: 10,2 l/min
- pressione minima in funzione: 1,5 bar
- pressione massima in funzione: 10 bar
- giunto sferico: inclinazione regolabile soffione doccia
- tipo di montaggio: installazione esterna
- il tubo può essere accorciato in altezza
- diametro asta doccia: 22 mm
- supporto doccetta regolabile in altezza
- lunghezza braccio doccia: 400 mm
- braccio doccia orientabile
- raccordo acqua con flessibile doccia Isiflex 80 cm
- raccordo filettato G $\frac{1}{2}$



### Tecnologie



### Tipi di getto







### Certificati/dichiarazioni



Finitura	Art. Nr.	Euro
● Cromo	26793000	864,21

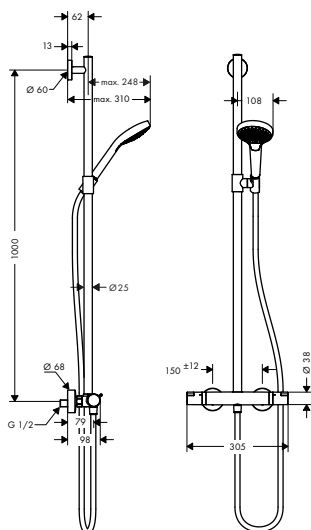
### costituito da:

	Incluso in	Codice articolo
 Croma Soffione doccia 280 1jet	26793000	26220000
 Croma Select S Doccetta Multi	26793000	26800400
 Isiflex Flessibile doccia 160 cm	26793000	28276000
 Isiflex Flessibile doccia B 80 cm	26793000	28278000

## Croma Select S SemiPipe Multi con termostatico

### Caratteristiche

- composto da: doccetta, termostatico doccia, flessibile doccia, cursore, asta doccia
- l'asta potrebbe essere usata anche come maniglia d'appoggio
- tipo di getto doccetta: getto Massage, IntenseRain, SoftRain
- portata doccetta a 3 bar: 16 l/min
- Portata massima per showerpipe a 3 bar: 16 l/min
- pressione minima in funzione: 1 bar
- pressione massima in funzione: 10 bar
- diametro asta doccia: 25 mm
- supporto doccetta regolabile in altezza
- termostatico Ecostat Comfort
- blocco di sicurezza a 40 °C
- limitazione acqua calda regolabile
- comando utenze mediante maniglia girevole
- adatto per caldaie istantanee
- tipo di montaggio: installazione esterna
- dimensione raccordo DN15
- raccordo filettato G1/2
- interasse 150 mm ± 12 mm
- lunghezza tubo: 1000 mm
- 1 utenza



### Tecnologie




### Tipi di getto



Finitura	Art. Nr.	Euro
● Bianco/Cromo	27247400	422,99

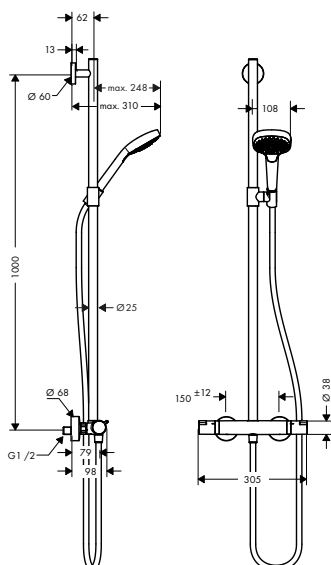
### costituito da:

	Incluso in	Codice articolo
 Croma Select S Doccetta Multi	27247400	26800400
 Isiflex Flessibile doccia 160 cm	27247400	28276000

## Croma Select E SemiPipe Multi con termostatico

### Caratteristiche

- composto da: doccetta, termostatico doccia, flessibile doccia, cursore, asta doccia
- l'asta potrebbe essere usata anche come maniglia d'appoggio
- tipo di getto doccetta: getto Massage, IntenseRain, SoftRain
- portata doccetta a 3 bar: 16 l/min
- Portata massima per showerpipe a 3 bar: 16 l/min
- pressione minima in funzione: 1 bar
- pressione massima in funzione: 10 bar
- diametro asta doccia: 25 mm
- supporto doccetta regolabile in altezza
- termostatico Ecostat Comfort
- blocco di sicurezza a 40 °C
- limitazione acqua calda regolabile
- comando utenze mediante maniglia girevole
- tipo di montaggio: installazione esterna
- dimensione raccordo DN15
- raccordo filettato G1/2
- interasse 150 mm ± 12 mm
- lunghezza tubo: 1000 mm
- 1 utenza



### Tecnologie



### Tipi di getto





Finitura	Art. Nr.	Euro
● Bianco/Cromo	27248400	422,99

Per ulteriori informazioni su questo prodotto, vedere la pagina successiva.

# Showerpipe e pannelli doccia

## Croma Select E SemiPipe Multi con termostatico

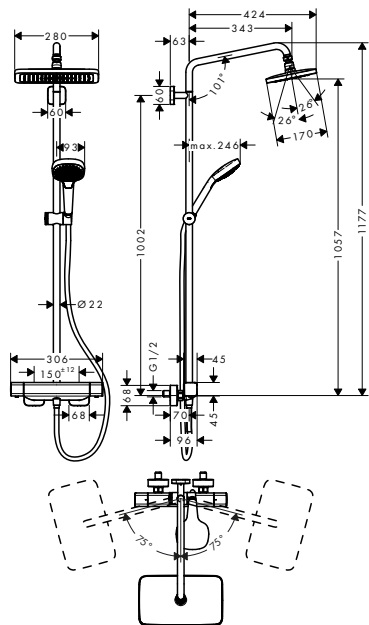
### costituito da:

	Croma Select E Doccetta Multi	Incluso in 27248400	Codice articolo 26810400
	Isiflex Flessibile doccia 160 cm	27248400	28276000

## Croma E Showerpipe 1jet con termostatico

### Caratteristiche di tutte le varianti

- composto da: soffione doccia, doccetta, termostatico doccia, flessibile doccia, cursore, asta doccia
- soffione doccia Croma E 280 1jet
- dimensione soffione doccia: 280 x 170 mm
- tipo di getto soffione doccia: RainAir
- tipo di getto doccetta: getto Massage, IntenseRain, SoftRain
- pressione massima in funzione: 10 bar
- giunto sferico: inclinazione regolabile soffione doccia
- il tubo può essere accorciato in altezza
- diametro asta doccia: 22 mm
- cursore regolabile in altezza con pulsante di blocco
- lunghezza del braccio del soffione: 340 mm
- braccio doccia orientabile
- CoolContact termostatico: impedisce il surriscaldamento, rendendo la doccia ancora più sicura
- termostatico Ecostat E
- blocco di sicurezza a 40 °C
- limitazione acqua calda regolabile
- adatto per caldaie istantanee
- tipo di montaggio: installazione esterna
- raccordo filettato G<sup>1</sup>/<sub>2</sub>
- interasse 150 mm ± 12 mm
- sicuro contro il riflusso
- lunghezza tubo: 1177 mm
- 2 utenze



### Sostenibilità



### Tecnologie



### Tipi di getto










### Certificati/dichiarazioni



### Panoramica delle varianti

Dimensione soffione	Numero di getti	Tipi di getto	portata massima a 3 bar (l/min)	Pressione minima (bar)	Finitura	Art. Nr.	Euro
280	1	RainAir	8,5	1	● Cromo	27660000	910,07
280	1	RainAir	15	1,7	● Cromo	27630000	910,07

### costituito da:

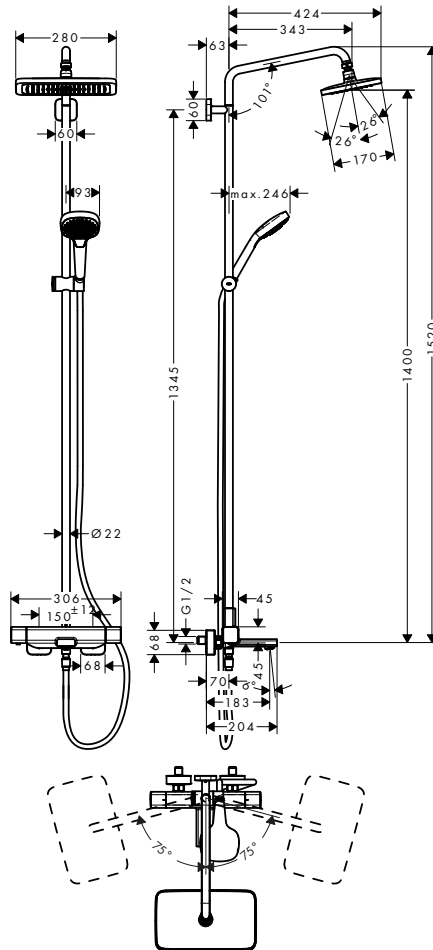
	Ecostat E Termostatico per doccia esterno	Incluso in 27660000 27630000	Codice articolo 15773000
	Croma E Soffione doccia 280 1jet EcoSmart	27660000	26258000
	Croma E Soffione doccia 280 1jet	27630000	26257000
	Croma Select E Doccetta 110 Multi EcoSmart	27660000	26811400
	Croma Select E Doccetta Multi	27630000	26810400
	Isiflex Flessibile doccia 200 cm	27660000	28274000
	Isiflex Flessibile doccia 160 cm	27630000	28276000



## Croma E Showerpipes 280 1jet con termostatico Ecostat E per vasca

### Caratteristiche

- composto da: soffione doccia, doccetta, termostatico vasca, flessibile doccia, cursore, asta doccia
- dimensione soffione doccia: 280 x 170 mm
- tipo di getto soffione doccia: RainAir
- superficie disco del soffione: Cromo
- portata getto RainAir (a 3 bar): 15 l/min
- portata bocca d'erogazione vasca: 20 l/min
- tipo di getto doccetta: getto Massage, IntenseRain, SoftRain
- portata doccetta a 3 bar: 13,6 l/min
- Portata massima per showerpipes a 3 bar: 20,3 l/min
- pressione minima in funzione: 1,7 bar
- pressione massima in funzione: 10 bar
- giunto sferico: inclinazione regolabile soffione doccia
- diametro asta doccia: 22 mm
- cursore regolabile in altezza con pulsante di blocco
- braccio doccia orientabile
- CoolContact termostatico: impedisce il surriscaldamento, rendendo la doccia ancora più sicura
- termostatico Ecostat E
- blocco di sicurezza a 40 °C
- limitazione acqua calda regolabile
- adatto per caldaie istantanee
- tipo di montaggio: installazione esterna
- raccordo filettato G1/2
- interasse 150 mm ± 12 mm
- sicuro contro il riflusso
- lunghezza tubo: 1660 mm
- 3 utenze



### Tecnologie



### Tipi di getto



### Certificati/dichiarazioni



Finitura	Art. Nr.	Euro
● Cromo	27687000	1.121,61

### costituito da:



Ecostat E Termostatico per vasca esterno

Incluso in  
27687000  
Codice articolo  
15774000



Croma E Soffione doccia 280 1jet

27687000  
26257000



Croma Select E Doccetta Multi

27687000  
26810400



Isiflex Flessibile doccia 160 cm

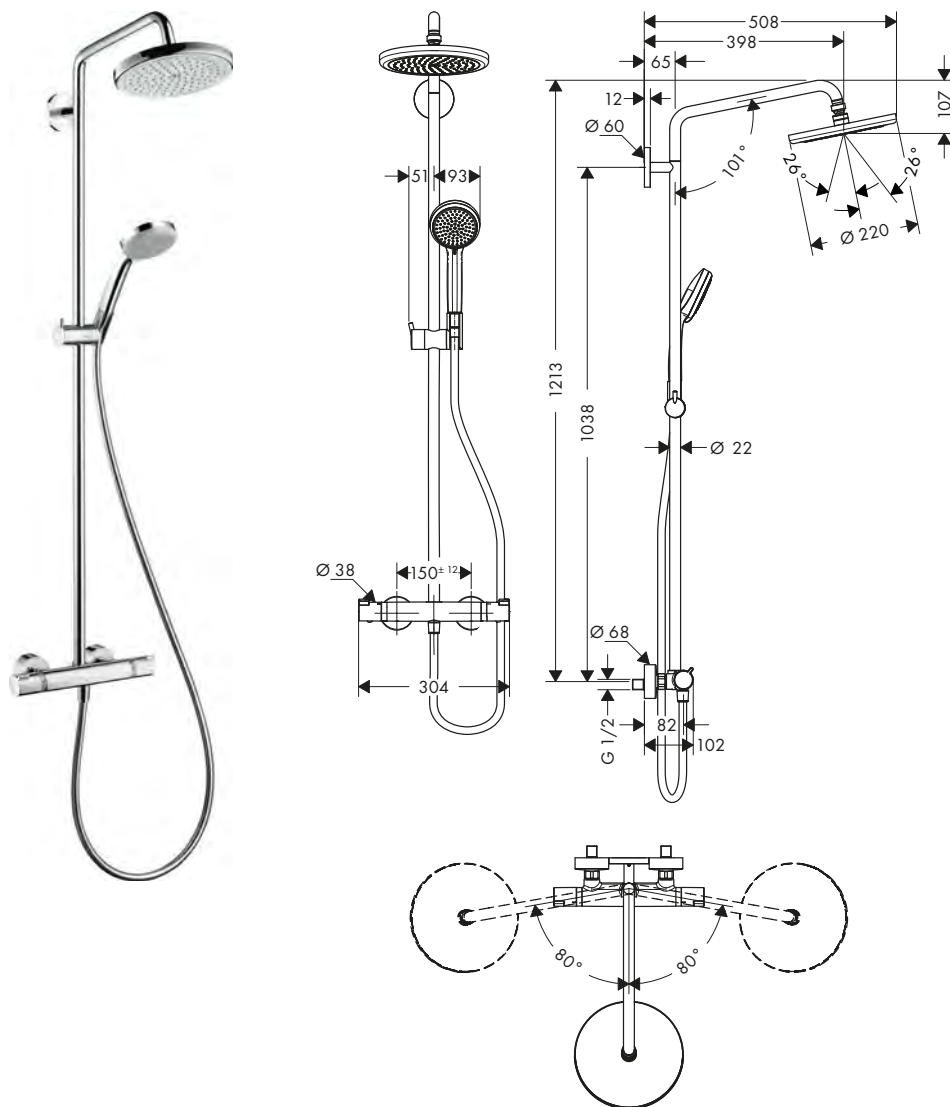
27687000  
28276000

# Showerpipe e pannelli doccia

## Croma Showerpipe 1jet con termostatico

### Caratteristiche di tutte le varianti

- composto da: soffione doccia, doccetta, termostatico doccia, flessibile doccia, cursore, asta doccia
- soffione doccia Croma 220
- dimensione soffione doccia: 220 mm
- tipo di getto soffione doccia: RainAir
- tipo di getto doccetta: Rain, getto Massage, getto Shampoo, getto normale
- pressione massima in funzione: 10 bar
- giunto sferico: inclinazione regolabile soffione doccia
- il tubo può essere accorciato in altezza
- diametro asta doccia: 22 mm
- supporto doccetta regolabile in altezza
- lunghezza del braccio del soffione: 400 mm
- braccio doccia orientabile
- termostatico Ecostat Comfort
- blocco di sicurezza a 40 °C
- limitazione acqua calda regolabile
- comando utenze mediante maniglia girevole
- adatto per caldaie istantanee
- tipo di montaggio: installazione esterna
- dimensione raccordo DN15
- raccordo filettato G 1/2
- interasse 150 mm ± 12 mm
- sicuro contro il riflusso
- 2 utenze



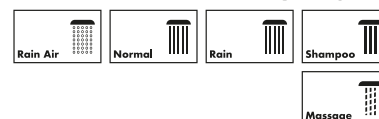
### Sostenibilità



### Tecnologie



### Tipi di getto



### Certificati/dichiarazioni



### Panoramica delle varianti

Dimensione soffione	Numero di getti	Tipi di getto	portata massima a 3 bar (l/min)	Pressione minima (bar)	Finitura	Art. Nr.	Euro
220	1	RainAir	9	1,7	● Cromo	27188000	850,56
220	1	RainAir	15	1,2	● Cromo	27185000	850,56

### costituito da:

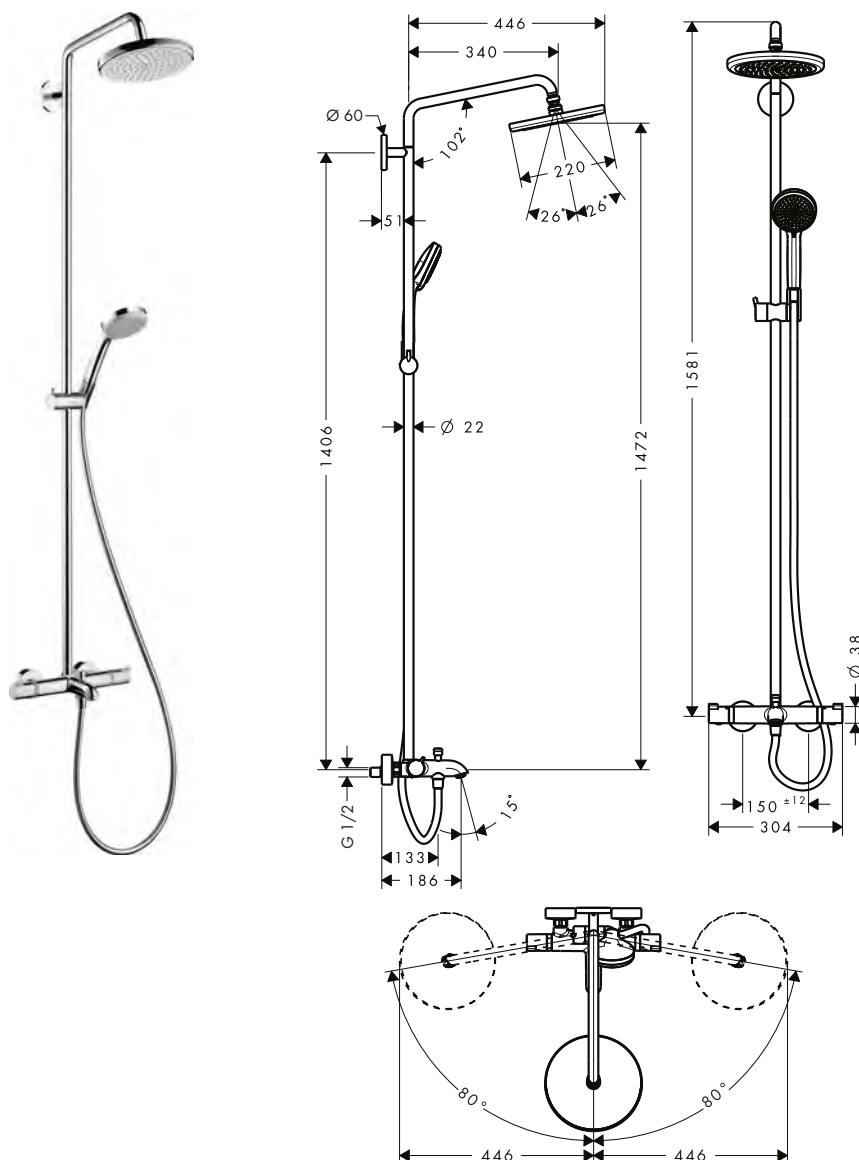
	Incluso in	Codice articolo
Croma Soffione doccia 220 1jet EcoSmart	27188000	26465000
Croma Soffione doccia 220 1jet	27185000	26464000
Isiflex Flessibile doccia 160 cm	27188000 27185000	28276000
Croma 100 Doccetta Vario	27185000	28535000

Le misure all'interno dei disegni in scala sono espresse in mm. Specifiche tecniche e unità di misura sono soggette a modifiche.

## Croma Showerpipes 220 1jet con termostatico vasca

### Caratteristiche

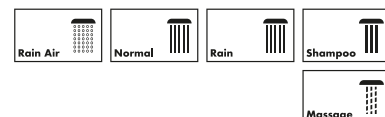
- composto da: soffione doccia, doccetta, termostatico vasca, flessibile doccia, cursore, asta doccia
- soffione doccia Croma 220
- dimensione soffione doccia: 220 mm
- tipo di getto soffione doccia: RainAir
- superficie disco del soffione: Cromo
- portata getto RainAir (a 3 bar): 17 l/min
- portata bocca d'erogazione vasca: 20 l/min
- tipo di getto doccetta: Rain, getto Massage, getto Shampoo, getto normale
- portata doccetta a 3 bar: 17,2 l/min
- Portata massima per showerpipes a 3 bar: 22 l/min
- pressione minima in funzione: 1 bar
- pressione massima in funzione: 10 bar
- giunto sferico: inclinazione regolabile soffione doccia
- diametro asta doccia: 22 mm
- supporto doccetta regolabile in altezza
- braccio doccia orientabile
- termostatico Ecostat Comfort
- blocco di sicurezza a 40 °C
- limitazione acqua calda regolabile
- comando utenze mediante maniglia girevole
- adatto per caldaie istantanee
- tipo di montaggio: installazione esterna
- dimensione raccordo DN15
- raccordo filettato G1/2
- interasse 150 mm ± 12 mm
- sicuro contro il riflusso
- 3 utenze



### Tecnologie




### Tipi di getto






### Certificati/dichiarazioni



Finitura	Art. Nr.	Euro
 Cromo	27223000	1.104,60

### costituito da:

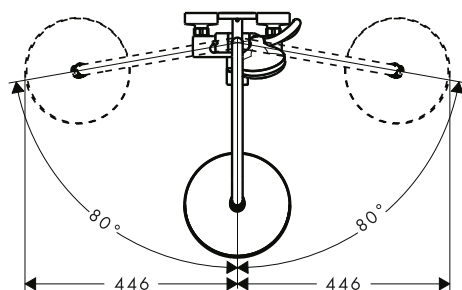
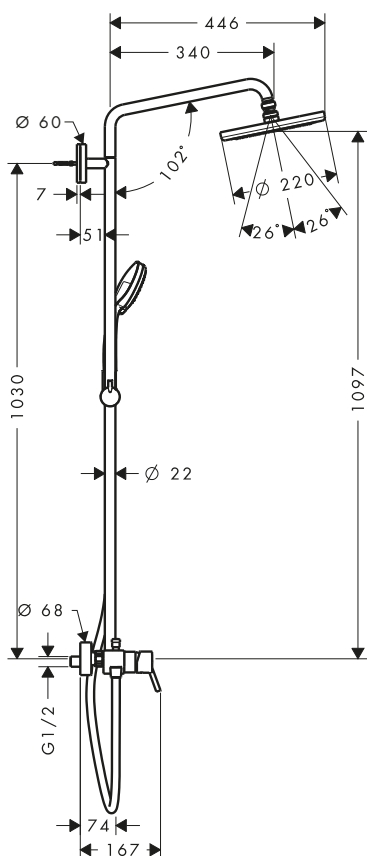
	Incluso in	Codice articolo
 Croma Soffione doccia 220 1jet	27223000	26464000
 Croma 100 Doccetta Vario	27223000	28535000
 Isiflex Flessibile doccia 200 cm	27223000	28274000

# Showerpipe e pannelli doccia

## Croma Showerpipe 220 1jet con miscelatore monocomando

### Caratteristiche

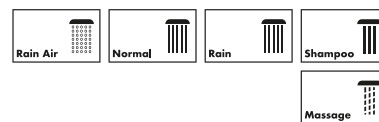
- composto da: soffione doccia, doccetta, miscelatore monocomando doccia, flessibile doccia, cursore doccia, asta doccia
- soffione doccia Croma 220
- dimensione soffione doccia: 220 mm
- tipo di getto soffione doccia: RainAir
- superficie disco del soffione: Cromo
- portata getto RainAir (a 3 bar): 16 l/min
- tipo di getto doccetta: Rain, getto Massage, getto Shampoo, getto normale
- portata doccetta a 3 bar: 12,5 l/min
- Portata massima per showerpipe a 3 bar: 16 l/min
- pressione minima in funzione: 1 bar
- pressione massima in funzione: 10 bar
- giunto sferico: inclinazione regolabile soffione doccia
- il tubo può essere accorciato in altezza
- diametro asta doccia: 22 mm
- supporto doccetta regolabile in altezza
- lunghezza del braccio del soffione: 400 mm
- braccio doccia orientabile
- adatto per caldaie istantanee con potenza di 18 kW
- tipo di montaggio: installazione esterna
- dimensione raccordo DN15
- raccordo filettato G $\frac{1}{2}$
- interasse 150 mm  $\pm$  12 mm
- cartuccia in ceramica
- limitatore della temperatura regolabile
- 2 utenze



### Tecnologie



### Tipi di getto



### Certificati/dichiarazioni



Finitura	Art. Nr.	Euro
● Cromo	27222000	799,20

### costituito da:



Croma Soffione doccia 220 1jet

Incluso in  
27222000 26464000



Croma 100 Doccetta Vario

27222000 28535000



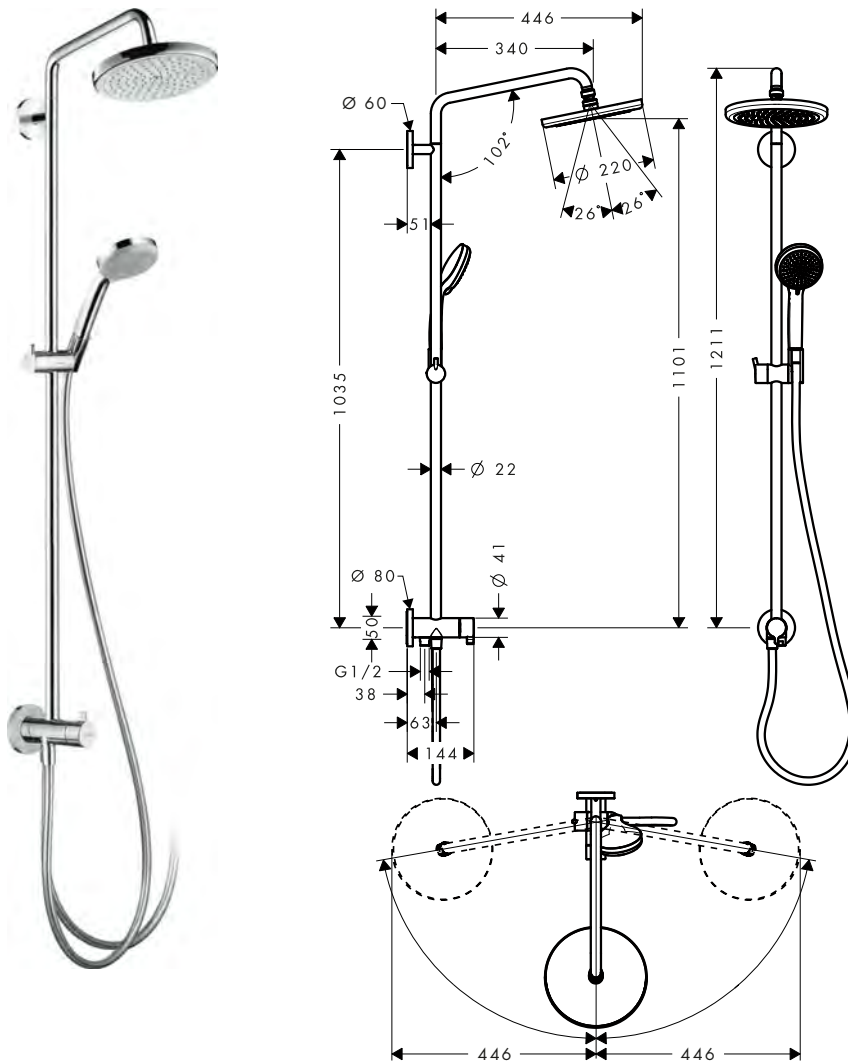
Isiflex Flessibile doccia 160 cm

27222000 28276000

## Croma Showerpipe 220 1jet Reno

### Caratteristiche

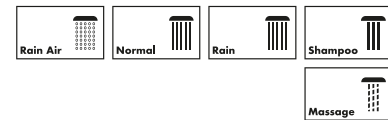
- composto da: soffione doccia, doccetta, flessibile doccia, cursore doccetta, asta doccia
- soffione doccia Croma 220
- dimensione soffione doccia: 220 mm
- tipo di getto soffione doccia: RainAir
- superficie disco del soffione: Cromo
- portata getto RainAir (a 3 bar): 14 l/min
- tipo di getto doccetta: Rain, getto Massage, getto Shampoo, getto normale
- portata doccetta a 3 bar: 14,5 l/min
- Portata massima per showerpipe a 3 bar: 18,5 l/min
- pressione minima in funzione: 1,7 bar
- pressione massima in funzione: 6 bar
- giunto sferico: inclinazione regolabile soffione doccia
- tipo di montaggio: installazione esterna
- il tubo può essere accorciato in altezza
- diametro asta doccia: 22 mm
- supporto doccetta regolabile in altezza
- lunghezza braccio doccia: 400 mm
- braccio doccia orientabile
- raccordo acqua con flessibile doccia Isiflex 80 cm
- raccordo filettato G $\frac{1}{2}$
- adatto per caldaie istantanee



### Tecnologie



### Tipi di getto



### Certificati/dichiarazioni



Finitura	Art. Nr.	Euro
● Cromo	27224000	645,94

### costituito da:



Croma Soffione doccia 220 1jet

Incluso in  
27224000  
Codice articolo  
26464000



Croma 100 Doccetta Vario

27224000  
28535000



Isiflex Flessibile doccia 160 cm

27224000  
28276000



Isiflex Flessibile doccia B 80 cm

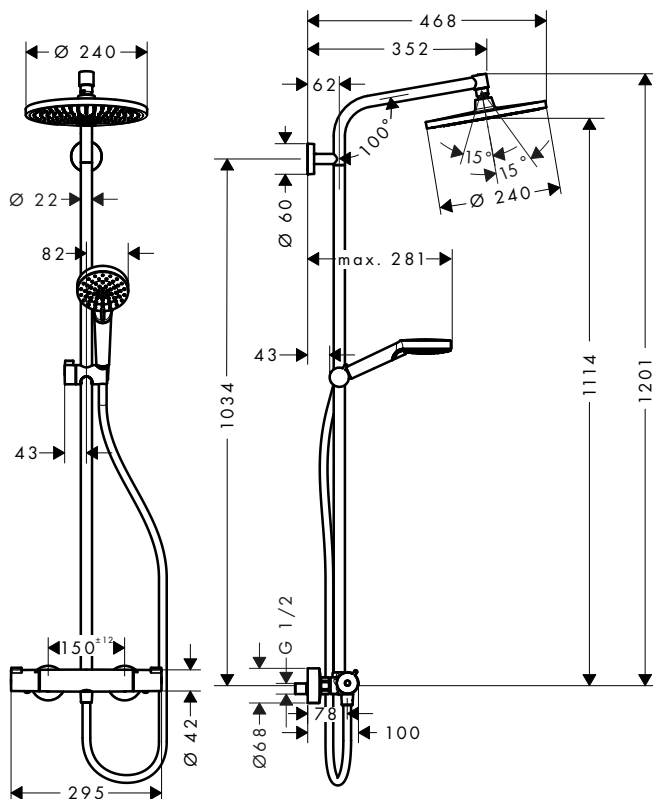
27224000  
28278000

# Showerpipe e pannelli doccia

## Crometta S Showerpipe 1jet con termostatico

### Caratteristiche di tutte le varianti

- composto da: soffione doccia, doccetta, termostatico doccia, flessibile doccia, cursore, asta doccia
- soffione doccia Crometta S 240
- dimensione soffione doccia: 240 mm
- tipo di getto soffione doccia: Rain
- tipo di getto doccetta: Rain, IntenseRain
- pressione massima in funzione: 10 bar
- giunto sferico: inclinazione regolabile soffione doccia
- l'angolo d'inclinazione del cursore doccia può essere regolato a 45°
- il tubo può essere accorciato in altezza
- diametro asta doccia: 22 mm
- supporto doccetta regolabile in altezza
- lunghezza del braccio del soffione: 350 mm
- termostatico Ecostat 1001 CL
- blocco di sicurezza a 40 °C
- limitazione acqua calda regolabile
- comando utenze mediante maniglia girevole
- adatto per caldaie istantanee
- tipo di montaggio: installazione esterna
- dimensione raccordo DN15
- raccordo filettato G $\frac{1}{2}$
- interasse 150 mm  $\pm$  12 mm
- sicuro contro il riflusso
- lunghezza tubo: 1201 mm
- 2 utenze



### Sostenibilità



### Tecnologie



### Tipi di getto



### Certificati/dichiarazioni



### Panoramica delle varianti

Dimensione soffione	Numero di getti	Tipi di getto	portata massima a 3 bar (l/min)	Pressione minima (bar)	Finitura	Art. Nr.	Euro
240	1	Rain	7,6	1	● Cromo	27268000	553,32
240	1	Rain	16	1,2	● Cromo	27267000	550,67

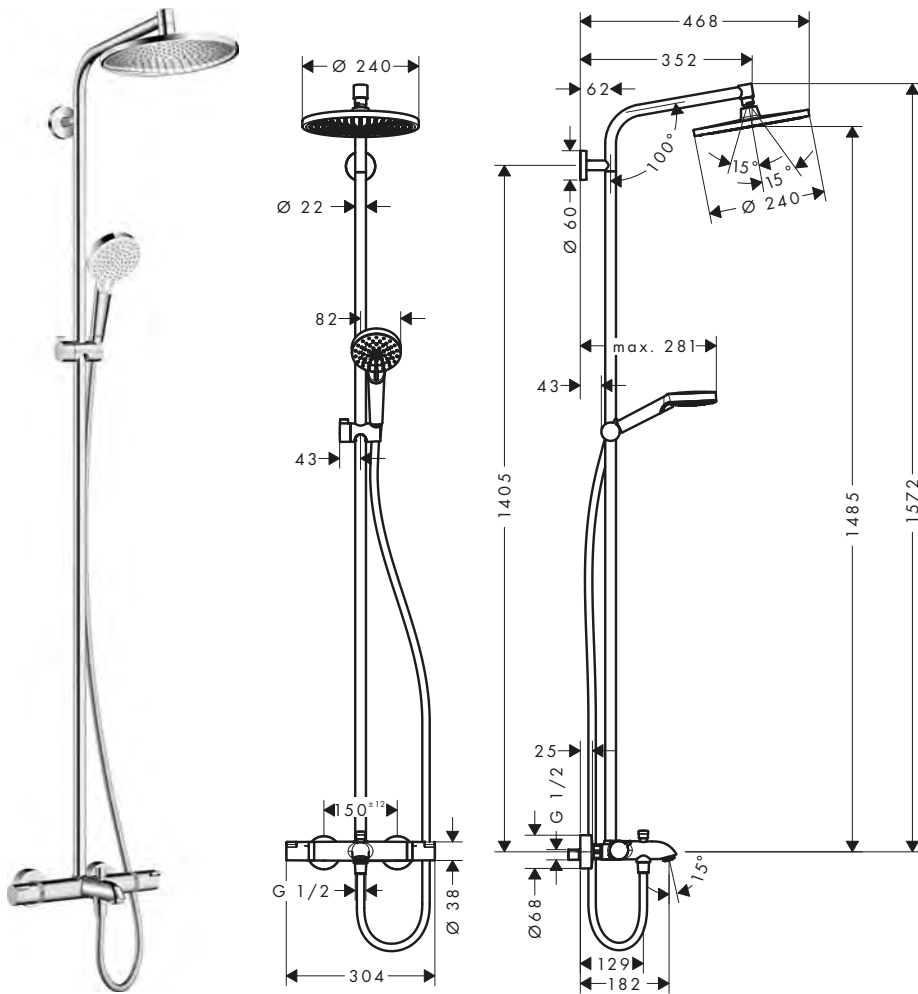
### costituito da:

costituito da:		Incluso in	Codice articolo
	Crometta S Soffione doccia 240 1jet EcoSmart	27268000	26724000
	Crometta S Soffione doccia 240 1jet	27267000	26723000
	Crometta Doccetta Vario EcoSmart	27268000	26332400
	Crometta Doccetta Vario	27267000	26330400
	Isiflex Flessibile doccia 160 cm	27268000 27267000	28276000

## Crometta S Showerpipe 240 1jet con termostatico vasca

### Caratteristiche

- composto da: soffione doccia, doccetta, termostatico vasca, flessibile doccia, cursore, asta doccia
- soffione doccia Crometta S 240
- dimensione soffione doccia: 240 mm
- tipo di getto soffione doccia: Rain
- superficie disco del soffione: Cromo
- portata getto Rain (a 3 bar): 17 l/min
- tipo di getto doccetta: Rain, IntenseRain
- portata doccetta a 3 bar: 13,3 l/min
- Portata massima per showerpipe a 3 bar: 20,5 l/min
- pressione minima in funzione: 1 bar
- pressione massima in funzione: 10 bar
- giunto sferico: inclinazione regolabile soffione doccia
- l'angolo d'inclinazione del cursore doccia può essere regolato a 45°
- il tubo può essere accorciato in altezza
- diametro asta doccia: 22 mm
- supporto doccetta regolabile in altezza
- lunghezza del braccio del soffione: 350 mm
- termostatico Ecostat Comfort
- blocco di sicurezza a 40 °C
- limitazione acqua calda regolabile
- comando utenze mediante maniglia girevole
- adatto per caldaie istantanee
- tipo di montaggio: installazione esterna
- dimensione raccordo DN15
- raccordo filettato G1/2
- interasse 150 mm ± 12 mm
- sicuro contro il riflusso
- 3 utenze



### Tecnologie



### Tipi di getto



### Certificati/dichiarazioni



Finitura	Art. Nr.	Euro
● Cromo	27320000	762,62

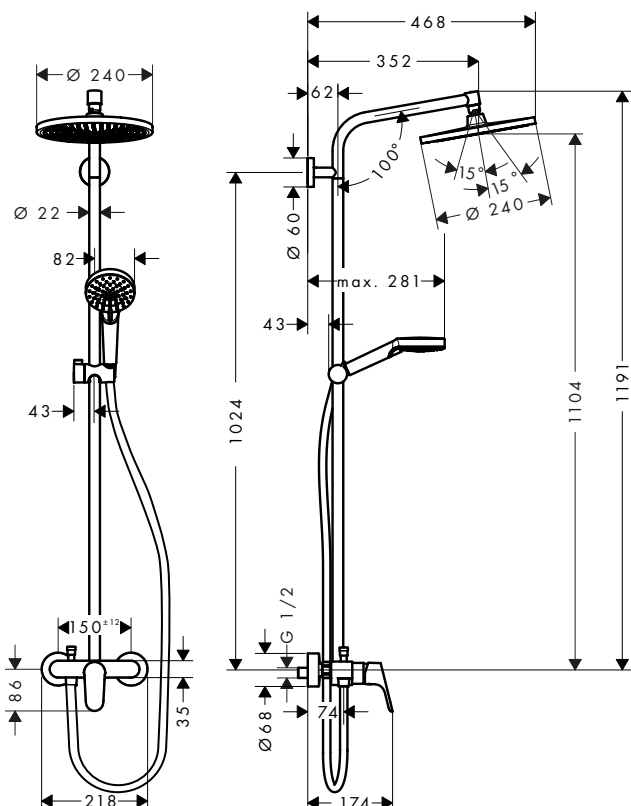
costituito da:		Incluso in	Codice articolo
	Crometta S Soffione doccia 240 1jet	27320000	26723000
	Crometta Doccetta Vario	27320000	26330400
	Isiflex Flessibile doccia 200 cm	27320000	28274000

# Showerpipe e pannelli doccia

## Crometta S Showerpipe 240 1jet con miscelatore monocomando

### Caratteristiche

- composto da: soffione doccia, doccetta, miscelatore monocomando doccia, flessibile doccia, cursore doccia, asta doccia
- soffione doccia Crometta S 240
- dimensione soffione doccia: 240 mm
- tipo di getto soffione doccia: Rain
- superficie disco del soffione: Cromo
- portata getto Rain (a 3 bar): 15 l/min
- tipo di getto doccetta: Rain, IntenseRain
- portata doccetta a 3 bar: 13 l/min
- Portata massima per showerpipe a 3 bar: 15 l/min
- pressione minima in funzione: 1,8 bar
- pressione massima in funzione: 10 bar
- giunto sferico: inclinazione regolabile soffione doccia
- l'angolo d'inclinazione del cursore doccia può essere regolato a 45°
- il tubo può essere accorciato in altezza
- diametro asta doccia: 22 mm
- supporto doccetta regolabile in altezza
- lunghezza del braccio del soffione: 350 mm
- adatto per caldaie istantanee con potenza di 18 kW
- tipo di montaggio: installazione esterna
- dimensione raccordo DN15
- raccordo filettato G $\frac{1}{2}$
- interasse 150 mm  $\pm$  12 mm
- cartuccia in ceramica
- limitatore della temperatura non regolabile
- limitazione acqua calda regolabile
- 2 utenze



### Tecnologie



### Tipi di getto






### Certificati/dichiarazioni



Finitura	Art. Nr.	Euro
● Cromo	27269000	508,28

### costituito da:

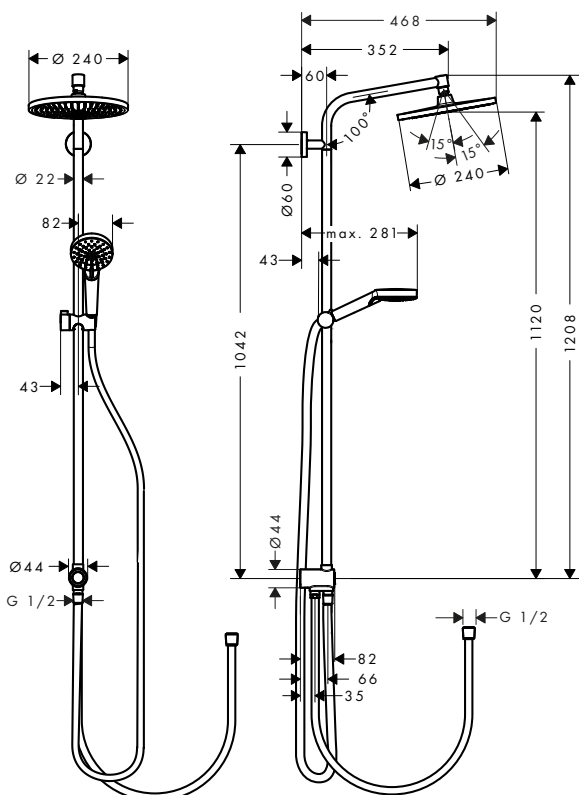
	Incluso in	Codice articolo
 Crometta S Soffione doccia 240 1jet	27269000	26723000
 Crometta Doccetta Vario	27269000	26330400
 Isiflex Flessibile doccia 160 cm	27269000	28276000



**Crometta S Showerpipe 240 1jet EcoSmart Reno**

**Caratteristiche**

- composto da: soffione doccia, doccetta, asta doccia, cursore doccetta, flessibile doccia
- soffione doccia Crometta S 240
- dimensione soffione doccia: 240 mm
- tipo di getto soffione doccia: Rain
- superficie disco del soffione: Cromo
- portata getto Rain (a 3 bar): 9 l/min
- tipo di getto doccetta: Rain, IntenseRain
- portata doccetta a 3 bar: 8,3 l/min
- Portata massima per showerpipe a 3 bar: 9 l/min
- pressione minima in funzione: 1 bar
- pressione massima in funzione: 10 bar
- giunto sferico: inclinazione regolabile soffione doccia
- l'angolo d'inclinazione del cursore doccia può essere regolato a 45°
- tipo di montaggio: installazione esterna
- il tubo può essere accorciato in altezza
- diametro asta doccia: 22 mm
- supporto doccetta regolabile in altezza
- lunghezza braccio doccia: 350 mm
- raccordo acqua con flessibile doccia Isiflex 80 cm
- raccordo filettato G1/2
- adatto per caldaie istantanee



**Sostenibilità**



**Tecnologie**



**Tipi di getto**



**Certificati/dichiarazioni**



Finitura	Art. Nr.	Euro
● Cromo	27270000	451,72

**costituito da:**



Crometta S Soffione doccia 240 1jet EcoSmart

Incluso in	Codice articolo
27270000	26724000



Crometta Doccetta Vario EcoSmart

27270000	26332400
----------	----------



Isiflex Flessibile doccia 160 cm

27270000	28276000
----------	----------



Isiflex Flessibile doccia B 80 cm

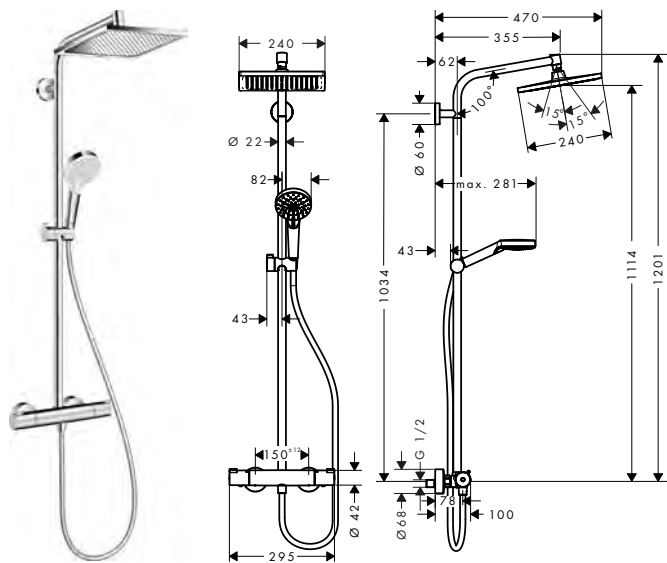
27270000	28278000
----------	----------

# Showerpipe e pannelli doccia

## Crometta E Showerpipe 1jet con termostatico

### Caratteristiche di tutte le varianti

- composto da: soffione doccia, doccetta, termostatico doccia, flessibile doccia, cursore, asta doccia
- soffione doccia Crometta E 240 1jet
- dimensione soffione doccia: 240 x 240 mm
- tipo di getto soffione doccia: Rain
- superficie disco del soffione: Cromo
- tipo di getto doccetta: Rain, IntenseRain
- pressione massima in funzione: 10 bar
- giunto sferico: inclinazione regolabile soffione doccia
- l'angolo d'inclinazione del cursore doccia può essere regolato a 45°
- il tubo può essere accorciato in altezza
- diametro asta doccia: 22 mm
- supporto doccetta regolabile in altezza
- lunghezza del braccio del soffione: 350 mm
- termostatico Ecostat 1001 CL
- blocco di sicurezza a 40 °C
- limitazione acqua calda regolabile
- comando utenze mediante maniglia girevole
- adatto per caldaie istantanee
- tipo di montaggio: installazione esterna
- dimensione raccordo DN15
- raccordo filettato G 1/2
- interasse 150 mm ± 12 mm
- sicuro contro il riflusso
- lunghezza tubo: 1201 mm
- 2 utenze



### Sostenibilità



### Tecnologie



### Tipi di getto



### Certificati/dichiarazioni



### Panoramica delle varianti

Dimensione soffione	Numero di getti	Tipi di getto	portata massima a 3 bar (l/min)	Pressione minima (bar)	Finitura	Art. Nr.	Euro
240	1	Rain	7,6	1,3	● Cromo	27281000	553,32
240	1	Rain	15	1,2	● Cromo	27271000	550,67

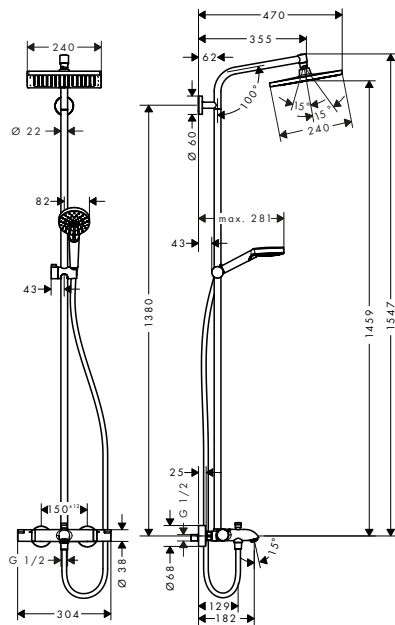
### costituito da:

	Incluso in	Codice articolo
Crometta E Soffione doccia 240 1jet EcoSmart	27281000	26727000
Crometta E Soffione doccia 240 1jet	27271000	26726000
Crometta Doccetta Vario EcoSmart	27281000	26332400
Crometta Doccetta Vario	27271000	26330400
Isiflex Flessibile doccia 160 cm	27281000 27271000	28276000

## Crometta E Showerpipe 240 1 jet con termostatico vasca

### Caratteristiche

- composto da: soffione doccia, doccetta, termostatico vasca, flessibile doccia, cursore, asta doccia
- soffione doccia Crometta E 240 1jet
- dimensione soffione doccia: 240 x 240 mm
- tipo di getto soffione doccia: Rain
- superficie disco del soffione: Cromo
- portata getto Rain (a 3 bar): 17 l/min
- portata bocca d'erogazione vasca: 20 l/min
- tipo di getto doccetta: Rain, IntenseRain
- portata doccetta a 3 bar: 13,5 l/min
- Portata massima per showerpipe a 3 bar: 19,5 l/min
- pressione minima in funzione: 1 bar
- pressione massima in funzione: 10 bar
- giunto sferico: inclinazione regolabile soffione doccia
- l'angolo d'inclinazione del cursore doccia può essere regolato a 45°
- il tubo può essere accorciato in altezza
- diametro asta doccia: 22 mm
- supporto doccetta regolabile in altezza
- lunghezza del braccio del soffione: 350 mm
- termostatico Ecostat Comfort
- blocco di sicurezza a 40 °C
- limitazione acqua calda regolabile
- comando utenze mediante maniglia girevole
- adatto per caldaie istantanee
- tipo di montaggio: installazione esterna
- dimensione raccordo DN15
- raccordo filettato G $\frac{1}{2}$
- interasse 150 mm  $\pm$  12 mm
- sicuro contro il riflusso
- 3 utenze



### Tecnologie






### Tipi di getto



### Certificati/dichiarazioni



Finitura	Art. Nr.	Euro
● Cromo	27298000	762,62

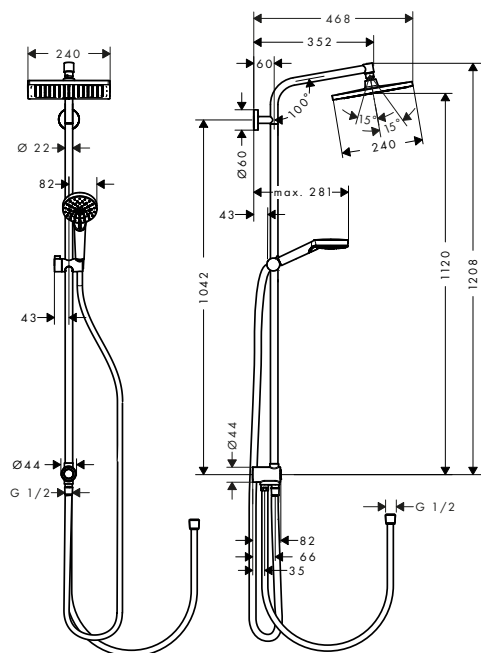
costituito da:		Incluso in	Codice articolo
	Crometta E Soffione doccia 240 1jet	27298000	26726000
	Crometta Doccetta Vario	27298000	26330400
	Isiflex Flessibile doccia 200 cm	27298000	28274000



## Crometta E Showerpipe 240 1jet EcoSmart Reno

### Caratteristiche

- composto da: soffione doccia, doccetta, asta doccia, cursore doccetta, flessibile doccia
- soffione doccia Crometta E 240 1jet
- dimensione soffione doccia: 240 x 240 mm
- tipo di getto soffione doccia: Rain
- superficie disco del soffione: Cromo
- portata getto Rain (a 3 bar): 9 l/min
- tipo di getto doccetta: Rain, IntenseRain
- Portata massima per showerpipe a 3 bar: 9 l/min
- pressione minima in funzione: 1 bar
- pressione massima in funzione: 10 bar
- giunto sferico: inclinazione regolabile soffione doccia
- l'angolo d'inclinazione del cursore doccia può essere regolato a 45°
- tipo di montaggio: installazione esterna
- il tubo può essere accorciato in altezza
- diametro asta doccia: 22 mm
- supporto doccetta regolabile in altezza
- lunghezza braccio doccia: 350 mm
- raccordo acqua con flessibile doccia Isiflex 80 cm
- raccordo filettato G $\frac{1}{2}$
- adatto per caldaie istantanee



### Sostenibilità



### Tecnologie



### Tipi di getto



### Certificati/dichiarazioni



Finitura	Art. Nr.	Euro
● Cromo	27289000	451,72

### costituito da:



Crometta E Soffione doccia 240 1jet EcoSmart

Incluso in  
27289000

Codice  
articolo  
26727000



Crometta Doccetta Vario EcoSmart

27289000

26332400



Isiflex Flessibile doccia 160 cm

27289000

28276000



Isiflex Flessibile doccia B 80 cm

27289000

28278000

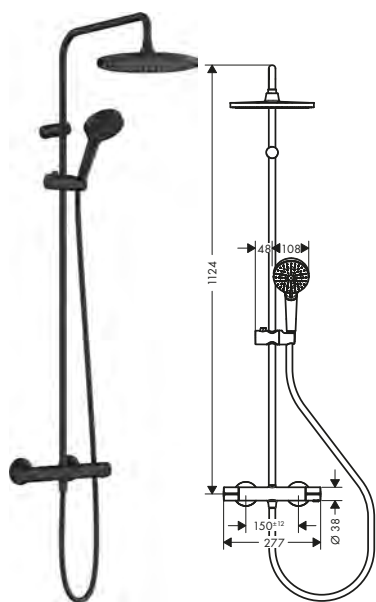
# Showerpipe e pannelli doccia

## Vernis Blend Showerpipe 1jet con termostatico

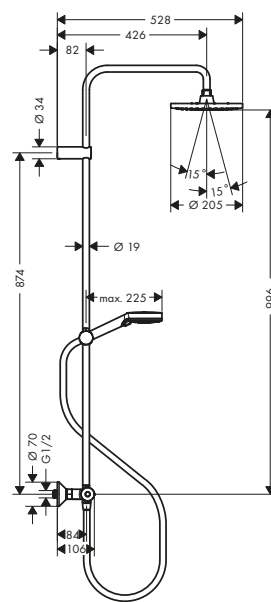
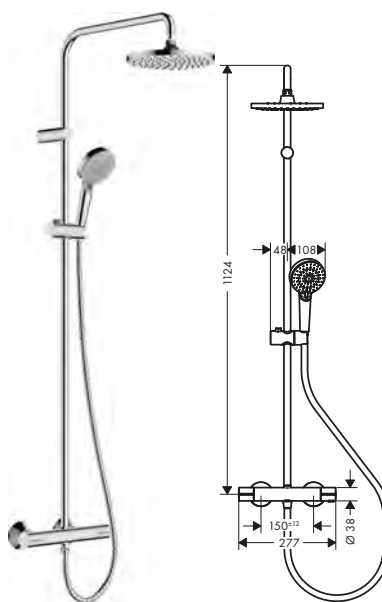
### Caratteristiche di tutte le varianti

- tipo di getto soffione doccia: Rain
- tipo di getto doccetta: Rain, IntenseRain
- pressione minima in funzione: 1 bar
- pressione massima in funzione: 10 bar
- giunto sferico: inclinazione regolabile soffione doccia
- diametro asta doccia: 19 mm
- cursore regolabile in altezza con pulsante di blocco
- lunghezza del braccio del soffione: 426 mm
- termostatico Vernis
- blocco di sicurezza a 40 °C
- limitazione acqua calda regolabile
- comando utenze mediante maniglia girevole
- adatto per caldaie istantanee
- tipo di montaggio: installazione esterna
- dimensione raccordo DN15
- raccordo filettato G1/2
- interasse 150 mm ± 12 mm
- sicuro contro il riflusso
- lunghezza tubo: 1124 mm
- 2 utenze

240



200



### Sostenibilità



### Tecnologie



### Tipi di getto



### Certificati/dichiarazioni








### Panoramica delle varianti

Dimensione soffione	Numero di getti	Tipi di getto	portata massima a 3 bar (l/min)	Pressione minima (bar)	Finitura	Art. Nr.	Euro
240	1	Rain	8,7	1	● Nero Opaco	26428670	676,11
240	1	Rain	15,8	1	● Nero Opaco	26426670	676,11
200	1	Rain	5,7	1	● Cromo	26318000	457,12
200	1	Rain	8,7	1	● Cromo	26089000	457,12
					● Nero Opaco	26089670	639,93
200	1	Rain	15,2	1	● Cromo	26276000	454,47
					● Nero Opaco	26276670	634,84

### costituito da:

	Incluso in	Codice articolo
	Crometta S Soffione doccia 240 1jet EcoSmart	26428670 26724670
	Crometta S Soffione doccia 240 1jet	26426670 26723670
	Vernis Blend Soffione doccia 200 1jet EcoSmart+	26318000 26093000
	Vernis Blend Soffione doccia 200 1jet EcoSmart	26089XXX 26277XXX
	Vernis Blend Soffione doccia 200 1jet	26276XXX 26271XXX

Vernis Blend Showerpipe 1jet con termostatico

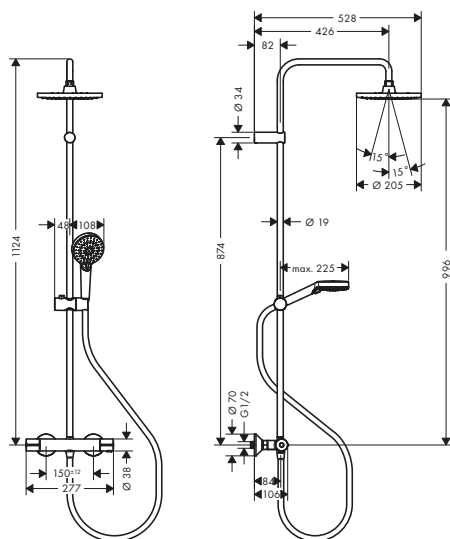
costituito da:		Incluso in	Codice articolo
	Vernis Blend Doccetta 100 Vario EcoSmart	26428670 26089XXX	26340XXX
	Vernis Blend Doccetta 100 Vario	26426670 26276XXX	26270XXX
	Vernis Blend Doccetta 100 Vario EcoSmart+	26318000	26090000
	Isiflex Flessibile doccia 160 cm	26428670 26426670 26089670	28276670
	Metaflex Flessibile doccia 160 cm	26318000 26089000 26276000	28266000

Vernis Blend Showerpipe 200 1jet con termostatico - pacchetto da 2pz

Caratteristiche

- composto da: soffione doccia, doccetta, termostatico doccia, flessibile doccia, cursore
- soffione doccia Vernis Blend 200 1jet
- dimensione soffione doccia: 205 mm
- tipo di getto soffione doccia: Rain
- portata getto Rain (a 3 bar): 12,4 l/min
- tipo di getto doccetta: Rain, IntenseRain
- portata doccetta a 3 bar: 15,2 l/min
- Portata massima per showerpipe a 3 bar: 15,2 l/min
- pressione minima in funzione: 1 bar
- pressione massima in funzione: 10 bar
- giunto sferico: inclinazione regolabile soffione doccia
- diametro asta doccia: 19 mm
- cursore regolabile in altezza con pulsante di blocco
- lunghezza del braccio del soffione: 426 mm
- termostatico Vernis
- blocco di sicurezza a 40 °C
- limitazione acqua calda regolabile
- comando utenze mediante maniglia girevole
- adatto per caldaie istantanee
- tipo di montaggio: installazione esterna
- dimensione raccordo DN15
- raccordo filettato G1/2
- interasse 150 mm ± 12 mm
- sicuro contro il riflusso
- lunghezza tubo: 1124 mm
- unità imballaggio: 2 pezzi
- I singoli prodotti contenuti nella confezione non sono vendibili singolarmente in quanto sprovvisti di packaging unitario
- 2 utenze

2x





Tecnologie



Tipi di getto



Finitura	Art. Nr.	Euro
 Cromo	26285000	888,57

costituito da:		Incluso in	Codice articolo
	Vernis Blend Showerpipe 200 1jet con termostatico	26285000	26276000

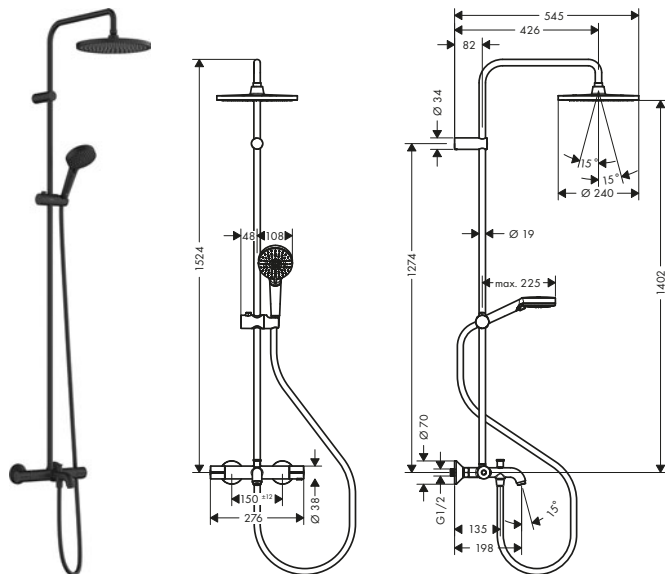
# Showerpipe e pannelli doccia

## Vernis Blend Showerpipe 1jet con termostatico vasca

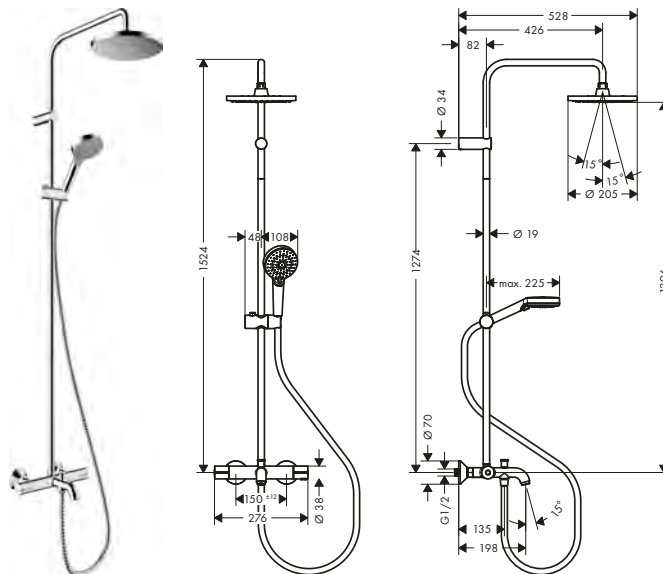
### Caratteristiche di tutte le varianti

- composto da: soffione doccia, doccetta, termostatico vasca, flessibile doccia, asta doccia, cursore
- tipo di getto soffione doccia: Rain
- portata bocca d'erogazione vasca: 20 l/min
- tipo di getto doccetta: Rain, IntenseRain
- Portata massima per showerpipe a 3 bar: 20 l/min
- pressione minima in funzione: 1 bar
- pressione massima in funzione: 10 bar
- giunto sferico: inclinazione regolabile soffione doccia
- diametro asta doccia: 19 mm
- cursore regolabile in altezza con pulsante di blocco
- lunghezza del braccio del soffione: 426 mm
- termostatico Vernis
- blocco di sicurezza a 40 °C
- limitazione acqua calda regolabile
- comando utenze mediante maniglia girevole
- adatto per caldaie istantanee
- tipo di montaggio: installazione esterna
- dimensione raccordo DN15
- raccordo filettato G1/2
- interasse 150 mm ± 12 mm
- sicuro contro il riflusso
- 3 utenze

240



200



### Sostenibilità



### Tecnologie



### Tipi di getto



### Certificati/dichiarazioni



### Panoramica delle varianti

Dimensione soffione	Numero di getti	Tipi di getto	Pressione minima (bar)	portata doccetta a 3 bar (l/min)	portata per soffione doccia a 3 bar (l/min)	portata bocca di erogazione a 3 bar (l/min)	Termostatico	Finitura	Art. Nr.	Euro
240	1	Rain	1	15,2	18,2	20	Vernis	● Nero Opaco	26899670	935,85
200	1	Rain	1	8,7	8,7	20	Vernis	● Cromo	26079000	593,57
200	1	Rain	1	15,2	12,4	20	Vernis	● Cromo	26274000	588,98

### costituito da:

	Incluso in	Codice articolo
Crometta S Soffione doccia 240 1jet	26899670	26723670
Vernis Blend Soffione doccia 200 1jet	26079000 26274000	26271000
Vernis Blend Doccetta 100 Vario	26899670 26079000 26274000	26270XXX
Isiflex Flessibile doccia 160 cm	26899670	28276670
Metaflex Flessibile doccia 160 cm	26079000 26274000	28266000
Unica Asta doccia Crometta 65 cm con flessibile doccia	26079000	27615000





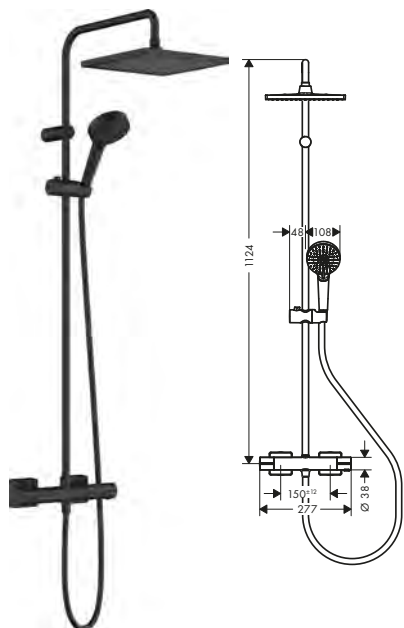
# Showerpipe e pannelli doccia

## Vernis Shape Showerpipe 1jet con termostatico

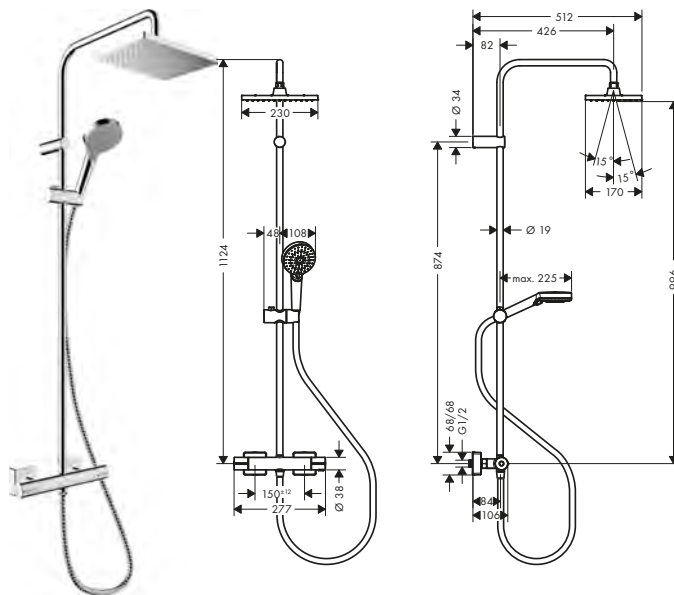
### Caratteristiche di tutte le varianti

- tipo di getto soffione doccia: Rain
- tipo di getto doccetta: Rain, IntenseRain
- pressione massima in funzione: 10 bar
- giunto sferico: inclinazione regolabile soffione doccia
- diametro asta doccia: 19 mm
- cursore regolabile in altezza con pulsante di blocco
- lunghezza del braccio del soffione: 426 mm
- termostatico Vernis
- blocco di sicurezza a 40 °C
- limitazione acqua calda regolabile
- comando utenze mediante maniglia girevole
- adatto per caldaie istantanee
- tipo di montaggio: installazione esterna
- dimensione raccordo DN15
- raccordo filettato G1/2
- interasse 150 mm ± 12 mm
- sicuro contro il riflusso
- lunghezza tubo: 1124 mm
- 2 utenze

### 240/240



### 230/170



### Sostenibilità



### Tecnologie



### Tipi di getto



### Certificati/dichiarazioni







### Panoramica delle varianti

Dimensione soffione	Numero di getti	Tipi di getto	portata massima a 3 bar (l/min)	Pressione minima (bar)	Finitura	Art. Nr.	Euro
240/240	1	Rain	8,7	1	● Nero Opaco	26429670	676,11
240/240	1	Rain	15,8	1,3	● Nero Opaco	26427670	676,11
230/170	1	Rain	5,7	1	● Cromo	26319000	457,12
230	1	Rain	8,7	1	● Cromo	26097000	457,12
230	1	Rain	15,2	1	● Nero Opaco	26097670	639,93
230	1	Rain	15,2	1	● Cromo	26286000	457,12
230	1	Rain	15,2	1	● Nero Opaco	26286670	639,93

### costituito da:

	Incluso in	Codice articolo
Crometta E Soffione doccia 240 1jet	26429670 26427670	26726670
Vernis Shape Soffione doccia 230 1jet EcoSmart+	26319000	26094000
Vernis Shape Soffione doccia 230 1jet EcoSmart	26097XXX	26283XXX
Vernis Shape Soffione doccia 230 1jet	26286XXX	26281XXX
Vernis Blend Doccetta 100 Vario EcoSmart	26429670 26097XXX	26340XXX

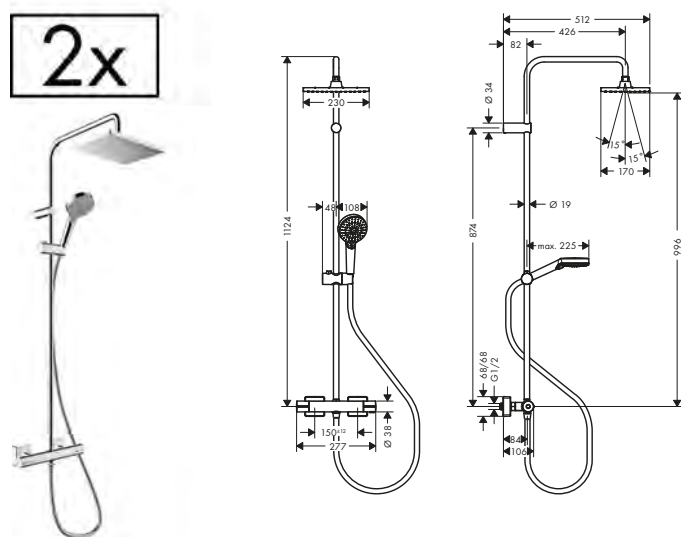
**Vernis Shape Showerpipe 1jet con termostatico**

costituito da:		Incluso in	Codice articolo
	Vernis Blend Doccetta 100 Vario	26427670 26286XXX	26270XXX
	Vernis Blend Doccetta 100 Vario EcoSmart+	26319000	26090000
	Isiflex Flessibile doccia 160 cm	26429670 26427670 26097670	28276670
	Metaflex Flessibile doccia 160 cm	26319000 26097000 26286000	28266000

**Vernis Shape Showerpipe 230 1jet con termostatico - pacchetto da 2pz**

**Caratteristiche**

- composto da: soffione doccia, doccetta, termostatico doccia, flessibile doccia, cursore
- soffione doccia Vernis Shape 230 1jet
- dimensione soffione doccia: 230 x 170 mm
- tipo di getto soffione doccia: Rain
- portata getto Rain (a 3 bar): 12,4 l/min
- tipo di getto doccetta: Rain, IntenseRain
- portata doccetta a 3 bar: 15,2 l/min
- Portata massima per showerpipe a 3 bar: 15,2 l/min
- pressione minima in funzione: 1 bar
- pressione massima in funzione: 10 bar
- giunto sferico: inclinazione regolabile soffione doccia
- diametro asta doccia: 19 mm
- cursore regolabile in altezza con pulsante di blocco
- lunghezza del braccio del soffione: 426 mm
- termostatico Vernis
- blocco di sicurezza a 40 °C
- limitazione acqua calda regolabile
- comando utenze mediante maniglia girevole
- adatto per caldaie istantanee
- tipo di montaggio: installazione esterna
- dimensione raccordo DN15
- raccordo filettato G1/2
- interasse 150 mm ± 12 mm
- sicuro contro il riflusso
- lunghezza tubo: 1124 mm
- unità imballaggio: 2 pezzi
- I singoli prodotti contenuti nella confezione non sono vendibili singolarmente in quanto sprovvisti di packaging unitario
- 2 utenze





**Tecnologie**



**Tipi di getto**



Finitura	Art. Nr.	Euro
 Cromo	26287000	896,31

costituito da:		Incluso in	Codice articolo
	Vernis Shape Showerpipe 230 1jet con termostatico	26287000	26286000

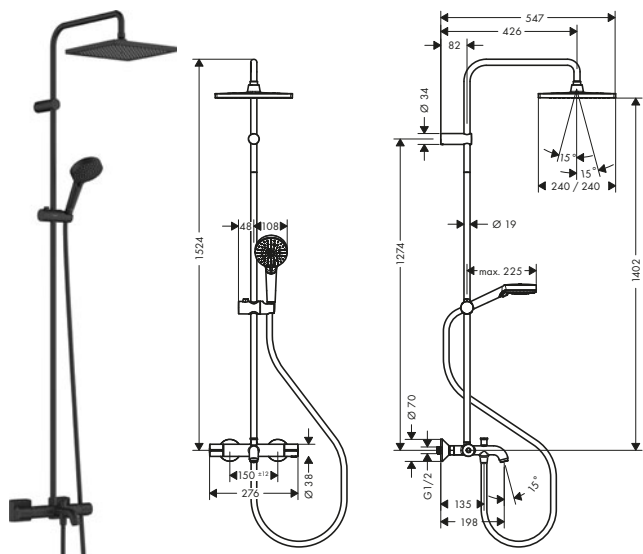
# Showerpipe e pannelli doccia

## Vernis Shape Showerpipe 1jet con termostatico vasca

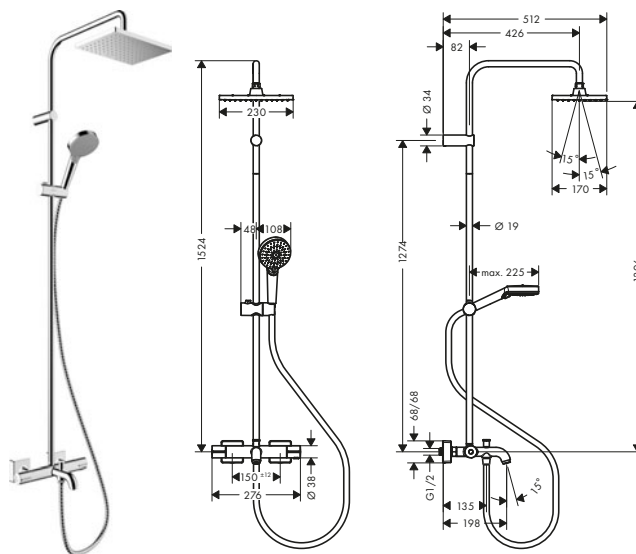
### Caratteristiche di tutte le varianti

- composto da: soffione doccia, doccetta, termostatico vasca, flessibile doccia, cursore, asta doccia
- tipo di getto soffione doccia: Rain
- tipo di getto doccetta: Rain, IntenseRain
- Portata massima per showerpipe a 3 bar: 20 l/min
- pressione minima in funzione: 1 bar
- pressione massima in funzione: 10 bar
- giunto sferico: inclinazione regolabile soffione doccia
- diametro asta doccia: 19 mm
- cursore regolabile in altezza con pulsante di blocco
- lunghezza del braccio del soffione: 426 mm
- termostatico Vernis
- blocco di sicurezza a 40 °C
- limitazione acqua calda regolabile
- comando utenze mediante maniglia girevole
- adatto per caldaie istantanee
- tipo di montaggio: installazione esterna
- dimensione raccordo DN15
- raccordo filettato G1/2
- interasse 150 mm ± 12 mm
- sicuro contro il reflusso
- 3 utenze

### 240/240



### 230/170



### Sostenibilità



### Tecnologie



### Tipi di getto



### Certificati/dichiarazioni



### Panoramica delle varianti

Dimensione soffione	Numero di getti	Tipi di getto	Pressione minima (bar)	portata doccetta a 3 bar (l/min)	portata per soffione doccia a 3 bar (l/min)	portata bocca di erogazione a 3 bar (l/min)	Termostatico	Finitura	Art. Nr.	Euro
240/240	1	Rain	1	15,2	18,2	20	Vernis	● Nero Opaco	26900670	935,85
230	1	Rain	1	8,7	8,7	20	Vernis	● Cromo	26098000	593,57
230	1	Rain	1	15,2	12,4	20	Vernis	● Cromo	26284000	593,57

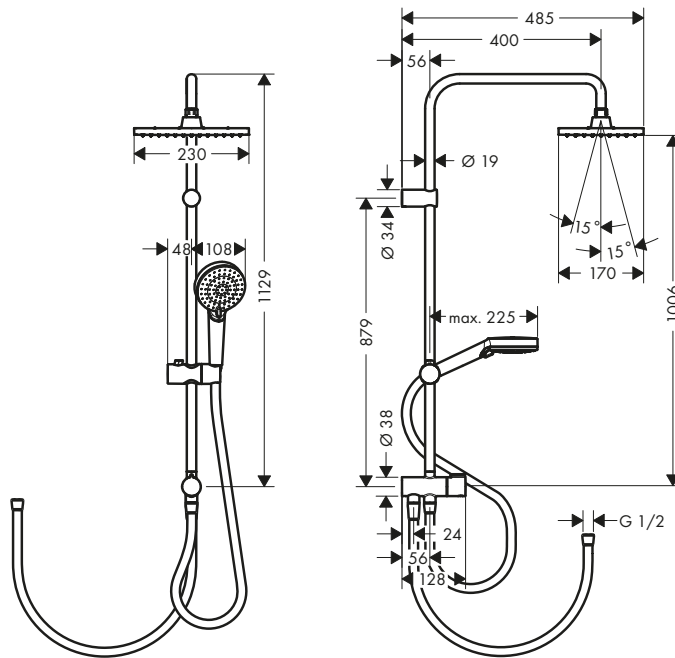
### costituito da:

	Incluso in	Codice articolo
	26900670	26726670
	26098000 26284000	26281000
	26900670 26098000 26284000	26270XXX
	26900670	28276670
	26098000 26284000	28266000
	26098000 26284000	27615000

## Vernis Shape Showerpipes 1jet Reno

### Caratteristiche di tutte le varianti

- composto da: soffione doccia, doccetta, flessibile doccia, cursore doccetta
- soffione doccia Vernis Shape 230 1jet
- dimensione soffione doccia: 230 x 170 mm
- tipo di getto soffione doccia: Rain
- tipo di getto doccetta: Rain, IntenseRain
- pressione minima in funzione: 1 bar
- pressione massima in funzione: 10 bar
- giunto sferico: inclinazione regolabile soffione doccia
- tipo di montaggio: installazione esterna
- diametro asta doccia: 19 mm
- cursore regolabile in altezza con pulsante di blocco
- lunghezza braccio doccia: 400 mm
- raccordo acqua con Flessibile doccia Metaflex da 80 e 160 cm
- raccordo filettato G $\frac{1}{2}$
- adatto per caldaie istantanee



### Sostenibilità



### Tecnologie



### Tipi di getto



### Panoramica delle varianti

Dimensione soffione	Numero di getti	Tipi di getto	portata massima a 3 bar (l/min)	Pressione minima (bar)	Finitura	Art. Nr.	Euro
230/170	1	Rain	8,7	1	● Cromo	26289000	373,97
					● Nero Opaco	26289670	523,56
230/170	1	Rain	15,2	1	● Cromo	26282000	373,97
					● Nero Opaco	26282670	523,56

### costituito da:

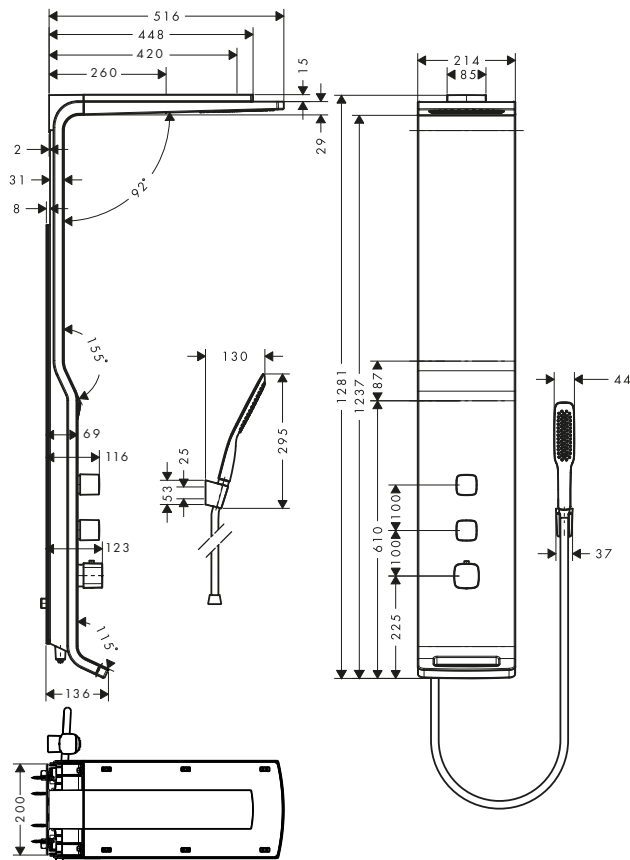
		Incluso in	Codice articolo
	Vernis Shape Soffione doccia 230 1jet EcoSmart	26289XXX	26283XXX
	Vernis Shape Soffione doccia 230 1jet	26282XXX	26281XXX
	Vernis Blend Doccetta 100 Vario EcoSmart	26289XXX	26340XXX
	Vernis Blend Doccetta 100 Vario	26282XXX	26270XXX
	Metaflex Flessibile doccia 160 cm	26289000 26282000	28266000
	Isiflex Flessibile doccia B 80 cm	26289000 26282000	28278000
	Isiflex Flessibile doccia 160 cm	26289670 26282670	28276670

# Showerpipe e pannelli doccia

## Raindance Pannello doccia Lift 180 2jet per installazione esterna

### Caratteristiche

- composto da: pannello doccia, soffione doccia, doccetta baton, flessibile doccia, supporto doccia
- soffione doccia Raindance S 180 Air
- dimensione soffione: 180 mm
- tipo di getto soffione doccia: RainAir, ampio getto a cascata
- portata getto RainAir (a 3 bar): 14 l/min
- portata getto RainFlow (a 3 bar): 17 l/min
- lunghezza braccio doccia: 420 mm
- altezza regolabile: 200 mm
- protezione da scottature a 40°
- limitazione acqua calda regolabile
- sistema antiscottatura
- interasse: 150 mm ± 12 mm
- raccordo filettato G $\frac{1}{2}$
- luogo di montaggio: attacco a parete
- tipo di montaggio: installazione esterna
- adatto per caldaie istantanee
- pressione minima in funzione: 2,2 bar
- pressione massima in funzione: 10 bar
- portata massima a 3 bar: 22 l/min



### Tecnologie



### Tipi di getto



Finitura	Art. Nr.	Euro
● Bianco/Cromo	27008400	3.140,05

### costituito da:



Isiflex Flessibile doccia 160 cm

Incluso in  
27008XXX    28276000



Supporto doccia Porter S

27008XXX    28331000



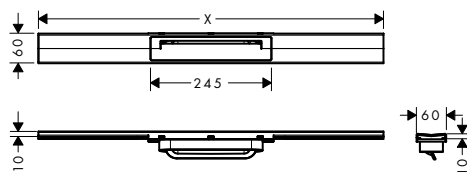
**RainDrain Scarichi doccia**

## RainDrain Flex Set esterni scarichi doccia rifilabili

### Caratteristiche di tutte le varianti

- composto da: grata con rivestimento rimovibile, Dryphon
- tipo di montaggio: bidirezionale
- può essere accorciato in fase di montaggio
- superficie facile da pulire
- regolabile in altezza fino a 10 mm
- fino a 60 l/min capacità di scarico
- dove utilizzare: nuova struttura, ristrutturazione
- lo strumento di rimozione della griglia consente una facile rimozione del set esterno
- con pendenza integrata
- Dryphon consente un sistema di scarico senz'acqua
- altezza di montaggio minima: 67 mm (uBox piatto), 102 mm (uBox standard)
- materiale griglia: Acciaio Inox 304 (1,4301)
- adatto allo scarico principale

### 700 - 1200



### Tecnologie



### Installazione






### Panoramica delle varianti

Lunghezza (mm)	Finitura	Art. Nr.	Euro	
700	● Acciaio Inox Spazzolato	56043800	330,05	
	● Nero Opaco	56043670	461,81	
	○ Bianco Opaco	56043700	461,81	
	● Cromo	56043000	461,81	
	● Bronzo Spazzolato	56043140	567,48	
	● Cromo Nero Spazzolato	56043340	567,48	
	● Oro Lucido	56043990	567,48	
	800	● Acciaio Inox Spazzolato	56044800	338,31
		● Nero Opaco	56044670	473,73
○ Bianco Opaco		56044700	473,73	
● Cromo		56044000	473,73	
● Bronzo Spazzolato		56044140	581,75	
● Cromo Nero Spazzolato		56044340	581,75	
● Oro Lucido		56044990	581,75	
900		● Acciaio Inox Spazzolato	56045800	368,06
		● Nero Opaco	56045670	515,21
	○ Bianco Opaco	56045700	515,21	
	● Cromo	56045000	515,21	
	● Bronzo Spazzolato	56045140	632,80	
	● Cromo Nero Spazzolato	56045340	632,80	
	● Oro Lucido	56045990	632,80	
	1000	● Acciaio Inox Spazzolato	56046800	377,54
		● Nero Opaco	56046670	528,35
○ Bianco Opaco		56046700	528,35	
● Cromo		56046000	528,35	
● Bronzo Spazzolato		56046140	649,41	
● Cromo Nero Spazzolato		56046340	649,41	
● Oro Lucido		56046990	649,41	
1200		● Acciaio Inox Spazzolato	56047800	406,07
		● Nero Opaco	56047670	568,70
	○ Bianco Opaco	56047700	568,70	
	● Cromo	56047000	568,70	
	● Bronzo Spazzolato	56047140	698,12	
	● Cromo Nero Spazzolato	56047340	698,12	
	● Oro Lucido	56047990	698,12	



## RainDrain Flex Set esterni scarichi doccia rifilabili

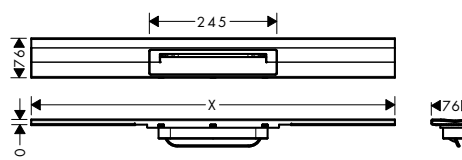
! Parti obbligatorie (sceglierne una)		Art. Nr.	Euro
	uBox universal Corpo incasso per canaline doccia lineari per installazione piatta 30 mm	01000180	189,94
	uBox universal Corpo incasso per canaline doccia lineari per installazione verticale	01002180	189,94
	Corpo incasso per canaline doccia lineari per installazione standard 50 mm	01001180	189,94

## RainDrain Flex Set esterni scarichi doccia rifilabili per montaggio a parete

## Caratteristiche di tutte le varianti

- composto da: grata con rivestimento rimovibile, Dryphon, membrana sigillante
- tipo di montaggio: attacco a parete
- può essere accorciato in fase di montaggio
- superficie facile da pulire
- regolabile in altezza fino a 10 mm
- fino a 60 l/min capacità di scarico
- dove utilizzare: nuova struttura, ristrutturazione
- lo strumento di rimozione della griglia consente una facile rimozione del set esterno
- con pendenza integrata
- Dryphon consente un sistema di scarico senz'acqua
- altezza di montaggio minima: 67 mm (uBox piatto), 102 mm (uBox standard)
- materiale griglia: Acciaio Inox 304 (1,4301)
- adatto allo scarico principale

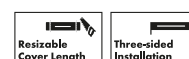
## 700 - 1200



## Tecnologie



## Installazione

















## Panoramica delle varianti




Lunghezza (mm)	Finitura	Art. Nr.	Euro	
700	Acciaio Inox Spazzolato	56050800	330,05	
	Nero Opaco	56050670	461,81	
	Bianco Opaco	56050700	461,81	
	Cromo	56050000	461,81	
	Bronzo Spazzolato	56050140	567,48	
	Cromo Nero Spazzolato	56050340	567,48	
	Oro Lucido	56050990	567,48	
	800	Acciaio Inox Spazzolato	56051800	338,31
		Nero Opaco	56051670	473,73
Bianco Opaco		56051700	473,73	
Cromo		56051000	473,73	
Bronzo Spazzolato		56051140	581,75	
Cromo Nero Spazzolato		56051340	581,75	
Oro Lucido		56051990	581,75	
900		Acciaio Inox Spazzolato	56052800	368,06
		Nero Opaco	56052670	515,21
	Bianco Opaco	56052700	515,21	
	Cromo	56052000	515,21	
	Bronzo Spazzolato	56052140	632,80	
	Cromo Nero Spazzolato	56052340	632,80	
	Oro Lucido	56052990	632,80	

Per ulteriori informazioni su questo prodotto, vedere la pagina successiva.

### Panoramica delle varianti

Lunghezza (mm)	Finitura	Art. Nr.	Euro
1000	 Acciaio Inox Spazzolato	56053800	377,54
	 Nero Opaco	56053670	528,35
	 Bianco Opaco	56053700	528,35
	 Cromo	56053000	528,35
	 Bronzo Spazzolato	56053140	649,41
	 Cromo Nero Spazzolato	56053340	649,41
	 Oro Lucido	56053990	649,41
	1200	 Acciaio Inox Spazzolato	56054800
 Nero Opaco		56054670	568,70
 Bianco Opaco		56054700	568,70
 Cromo		56054000	568,70
 Bronzo Spazzolato		56054140	698,12
 Cromo Nero Spazzolato		56054340	698,12
 Oro Lucido		56054990	698,12

### Parti obbligatorie (sceglierne una)

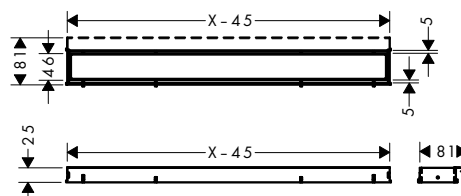
	Art. Nr.	Euro
 uBox universal Corpo incasso per canaline doccia lineari per installazione piatta 30 mm	01000180	189,94
 uBox universal Corpo incasso per canaline doccia lineari per installazione verticale	01002180	189,94
 Corpo incasso per canaline doccia lineari per installazione standard 50 mm	01001180	189,94

## RainDrain Match Set esterni scarichi doccia con griglia di regolazione dell'altezza

### Caratteristiche di tutte le varianti

- composto da: griglia, altezza telaio regolabile, bordo per montaggio a parete, Dryphon
- tipo di montaggio: attacco a parete, libero a pavimento
- piastrellabile sul lato posteriore
- superficie facile da pulire
- facile adattamento allo spessore delle piastrelle con il telaio regolabile in altezza (7 - 18 mm)
- adatto per qualsiasi tipo di piastrella
- fino a 60 l/min capacità di scarico
- dove utilizzare: nuova struttura, ristrutturazione
- lo strumento di rimozione della griglia consente una facile rimozione del set esterno
- Dryphon consente un sistema di scarico senz'acqua
- altezza di montaggio minima: 84 mm (uBox piatto), 102 mm (uBox standard)
- montaggio a parete possibile
- profondità intarsio piastrelle: 12 mm
- materiale griglia: Acciaio Inox 304 (1,4301)
- adatto allo scarico principale e secondario
- larghezza del telaio: 62 mm

### 600 - 1200



### Tecnologie



### Installazione









### Panoramica delle varianti














Lunghezza (mm)	Finitura	Art. Nr.	Euro
600	● Acciaio Inox Spazzolato	56036800	200,64
	● Nero Opaco	56036670	441,63
	○ Bianco Opaco	56036700	441,63
	● Cromo	56036000	301,52
	○ Bianco	56036450	481,99
	● Nero	56036610	481,99
700	● Acciaio Inox Spazzolato	56037800	213,68
	● Nero Opaco	56037670	470,17
	○ Bianco Opaco	56037700	470,17
	● Cromo	56037000	320,58
	○ Bianco	56037450	512,86
	● Nero	56037610	512,86
800	● Acciaio Inox Spazzolato	56038800	222,04
	● Nero Opaco	56038670	487,90
	○ Bianco Opaco	56038700	487,90
	● Cromo	56038000	333,62
	○ Bianco	56038450	533,04
	● Nero	56038610	533,04
900	● Acciaio Inox Spazzolato	56040800	229,17
	● Nero Opaco	56040670	504,61
	○ Bianco Opaco	56040700	504,61
	● Cromo	56040000	344,32
	○ Bianco	56040450	549,65
	● Nero	56040610	549,65
1000	● Acciaio Inox Spazzolato	56041800	233,86
	● Nero Opaco	56041670	514,09
	○ Bianco Opaco	56041700	514,09
	● Cromo	56041000	351,45
	○ Bianco	56041450	561,57
	● Nero	56041610	561,57

Per ulteriori informazioni su questo prodotto, vedere la pagina successiva.

## RainDrain Match Set esterni scarichi doccia con griglia di regolazione dell'altezza

### Panoramica delle varianti

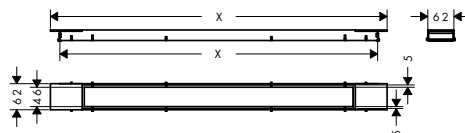
Lunghezza (mm)	Finitura	Art. Nr.	Euro
1200	 Acciaio Inox Spazzolato	56042800	254,04
	 Nero Opaco	56042670	559,13
	 Bianco Opaco	56042700	559,13
	 Cromo	56042000	381,11
	 Bianco	56042450	610,18
	 Nero	56042610	610,18

 Parti obbligatorie (sceglierne una)	Per	Art. Nr.	Euro	
	uBox universal Set completo per installazione standard 600 per canaline doccia	56036XXX	56022180	442,86
	uBox universal Set completo per installazione piatta 600 per canaline doccia	56036XXX	56016180	442,86
	uBox universal Set completo per installazione standard 700 per canaline doccia	56037XXX	56023180	445,20
	uBox universal Set completo per installazione piatta 700 per canaline doccia	56037XXX	56017180	445,20
	uBox universal Set completo per installazione standard 800 per canaline doccia	56038XXX	56024180	449,99
	uBox universal Set completo per installazione piatta 800 per canaline doccia	56038XXX	56018180	449,99
	uBox universal Set completo per installazione standard 900 per canaline doccia	56040XXX	56025180	457,12
	uBox universal Set completo per installazione piatta 900 per canaline doccia	56040XXX	56019180	457,12
	uBox universal Set completo per installazione standard 1000 per canaline doccia	56041XXX	56026180	466,60
	uBox universal Set completo per installazione piatta 1000 per canaline doccia	56041XXX	56020180	466,60
	uBox universal Set completo per installazione standard 1200 per canaline doccia	56042XXX	56027180	483,21
	uBox universal Set completo per installazione piatta 1200 per canaline doccia	56042XXX	56021180	483,21

## RainDrain Match Plus Set esterni scarichi doccia con griglia di regolazione dell'altezza

### Caratteristiche di tutte le varianti

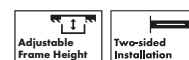
- composto da: griglia, altezza telaio regolabile, Dryphon
- tipo di montaggio: libero a pavimento
- superficie facile da pulire
- facile adattamento allo spessore delle piastrelle con il telaio regolabile in altezza (7 - 18 mm)
- adatto per qualsiasi tipo di piastrella
- fino a 60 l/min capacità di scarico
- dove utilizzare: nuova struttura, ristrutturazione
- lo strumento di rimozione della griglia consente una facile rimozione del set esterno
- Dryphon consente un sistema di scarico senz'acqua
- altezza di montaggio minima: 84 mm (uBox piatto), 102 mm (uBox standard)
- materiale griglia: Acciaio Inox 304 (1,4301)
- adatto allo scarico principale e secondario
- larghezza del telaio: 62 mm



### Tecnologie



### Installazione



### Panoramica delle varianti

Lunghezza (mm)	Finitura	Art. Nr.	Euro
800	● Acciaio Inox Spazzolato	56215800	297,00
	● Nero Opaco	56215670	415,80
	○ Bianco Opaco	56215700	415,80
900	● Acciaio Inox Spazzolato	56216800	313,20
	● Nero Opaco	56216670	438,50
	○ Bianco Opaco	56216700	438,50
1000	● Acciaio Inox Spazzolato	56217800	329,40
	● Nero Opaco	56217670	461,20
	○ Bianco Opaco	56217700	461,20
1200	● Acciaio Inox Spazzolato	56218800	361,80
	● Nero Opaco	56218670	506,50
	○ Bianco Opaco	56218700	506,50

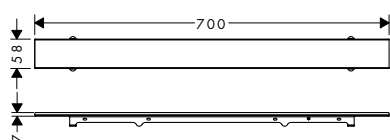
! Parti obbligatorie (sceglierne una)		Per	Art. Nr.	Euro
	uBox universal Set completo per installazione standard 800 per canaline doccia	56215XXX	56024180	449,99
	uBox universal Set completo per installazione piatta 800 per canaline doccia	56215XXX	56018180	449,99
	uBox universal Set completo per installazione standard 900 per canaline doccia	56216XXX	56025180	457,12
	uBox universal Set completo per installazione piatta 900 per canaline doccia	56216XXX	56019180	457,12
	uBox universal Set completo per installazione standard 1000 per canaline doccia	56217XXX	56026180	466,60
	uBox universal Set completo per installazione piatta 1000 per canaline doccia	56217XXX	56020180	466,60
	uBox universal Set completo per installazione standard 1200 per canaline doccia	56218XXX	56027180	483,21
	uBox universal Set completo per installazione piatta 1200 per canaline doccia	56218XXX	56021180	483,21

## RainDrain Rock Set esterni scarichi doccia rifilabili e piastrellabili

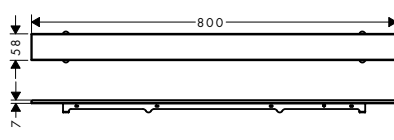
### Caratteristiche di tutte le varianti

- composto da: griglia piastrellabile, strumento di rimozione della griglia, Dryphon
- tipo di montaggio: libero a pavimento, bidirezionale
- può essere accorciato in fase di montaggio
- design senza telaio
- griglia regolabile in altezza
- adatto per ogni tipo di piastrella e spessore
- fino a 60 l/min capacità di scarico
- dove utilizzare: nuova struttura, ristrutturazione
- lo strumento di rimozione della griglia consente una facile rimozione del set esterno
- facile da pulire
- Dryphon consente un sistema di scarico senz'acqua
- altezza di montaggio minima: 77 mm (uBox piatto), 95 mm (uBox standard)
- lunghezza in eccesso di 50 mm su entrambi i lati che può essere accorciata
- materiale griglia: Acciaio Inox 304 (1,4301)
- adatto allo scarico principale

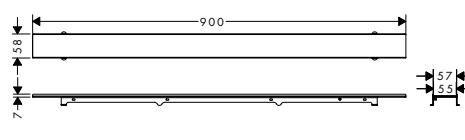
600



700



800



### Tecnologie



### Installazione



### Panoramica delle varianti

	Lunghezza (mm)	Art. Nr.	Euro
	600	56029000	148,37
	700	56030000	155,50
	800	56031000	175,68

### ! Parti obbligatorie (sceglierne una)

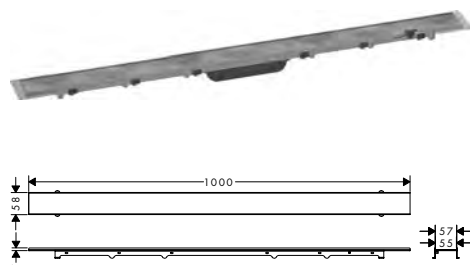
		Per	Art. Nr.	Euro
	uBox universal Set completo per installazione standard 600 per canaline doccia	56029XXX	56022180	442,86
	uBox universal Set completo per installazione piatta 600 per canaline doccia	56029XXX	56016180	442,86
	uBox universal Set completo per installazione standard 700 per canaline doccia	56030XXX	56023180	445,20
	uBox universal Set completo per installazione piatta 700 per canaline doccia	56030XXX	56017180	445,20
	uBox universal Set completo per installazione standard 800 per canaline doccia	56031XXX	56024180	449,99
	uBox universal Set completo per installazione piatta 800 per canaline doccia	56031XXX	56018180	449,99

## RainDrain Rock Set esterni scarichi doccia rifilabili e piastrellabili

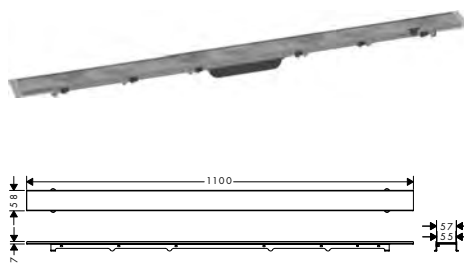
### Caratteristiche di tutte le varianti

- composto da: griglia piastrellabile, strumento di rimozione della griglia, Dryphon
- tipo di montaggio: libero a pavimento, bidirezionale
- può essere accorciato in fase di montaggio
- design senza telaio
- griglia regolabile in altezza
- adatto per ogni tipo di piastrella e spessore
- fino a 60 l/min capacità di scarico
- dove utilizzare: nuova struttura, ristrutturazione
- lo strumento di rimozione della griglia consente una facile rimozione del set esterno
- facile da pulire
- Dryphon consente un sistema di scarico senz'acqua
- altezza di montaggio minima: 77 mm (uBox piatto), 95 mm (uBox standard)
- lunghezza in eccesso di 50 mm su entrambi i lati che può essere accorciata
- materiale griglia: Acciaio Inox 304 (1,4301)
- adatto allo scarico principale

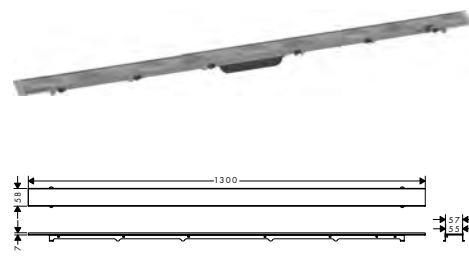
900



1000



1200



### Tecnologie



### Installazione



### Panoramica delle varianti

	Lunghezza (mm)	Art. Nr.	Euro
	900	56032000	179,24
	1000	56033000	186,38
	1200	56034000	213,68

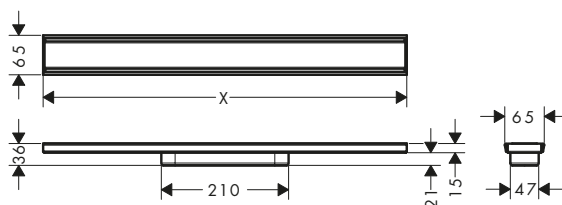
! Parti obbligatorie (sceglierne una)		Per	Art. Nr.	Euro
	uBox universal Set completo per installazione standard 900 per canaline doccia	56032XXX	56025180	457,12
	uBox universal Set completo per installazione piatta 900 per canaline doccia	56032XXX	56019180	457,12
	uBox universal Set completo per installazione standard 1000 per canaline doccia	56033XXX	56026180	466,60
	uBox universal Set completo per installazione piatta 1000 per canaline doccia	56033XXX	56020180	466,60
	uBox universal Set completo per installazione standard 1200 per canaline doccia	56034XXX	56027180	483,21
	uBox universal Set completo per installazione piatta 1200 per canaline doccia	56034XXX	56021180	483,21

## RainDrain Original Set esterni scarichi doccia

### Caratteristiche di tutte le varianti

- composto da: set esterno scarico doccia, set per il montaggio, Dryphon, membrana sigillante, strumento di rimozione della griglia
- tipo di montaggio: libero a pavimento
- design senza telaio
- superficie facile da pulire
- regolabile in altezza fino a 10 mm
- fino a 49 l/min capacità di scarico
- dove utilizzare: ristrutturazione, nuova struttura
- lo strumento di rimozione della griglia consente una facile rimozione del set esterno
- Dryphon consente un sistema di scarico senz'acqua
- montaggio sul massetto
- materiale griglia: Acciaio Inox 304 (1,4301)

### 600 - 1200



### Tecnologie






### Installazione



### Panoramica delle varianti

Lunghezza (mm)	Finitura	Art. Nr.	Euro
600	● Acciaio Inox Spazzolato	56196800	337,09
700	● Acciaio Inox Spazzolato	56197800	353,08
800	● Acciaio Inox Spazzolato	56198800	369,18
900	● Acciaio Inox Spazzolato	56199800	385,18
1000	● Acciaio Inox Spazzolato	56200800	401,28
1200	● Acciaio Inox Spazzolato	56201800	433,38

### ⚠️ Parti obbligatorie (sceglierne una)

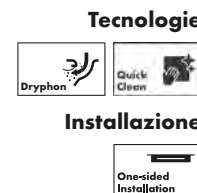
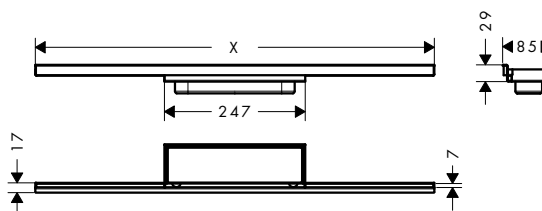
	Art. Nr.	Euro
 uBox universal Corpo incasso per canaline doccia lineari per installazione piatta 30 mm	01000180	189,94
 uBox universal Corpo incasso per canaline doccia lineari per installazione verticale	01002180	189,94
 Corpo incasso per canaline doccia lineari per installazione standard 50 mm	01001180	189,94



## RainDrain Minimalistic Set esterni scarichi doccia

### Caratteristiche di tutte le varianti




- composto da: griglia piastrellabile, Dryphon, membrana sigillante, strumento di rimozione della griglia
- tipo di montaggio: attacco a parete
- superficie facile da pulire
- regolabile in altezza fino a 10 mm
- dove utilizzare: nuova struttura, ristrutturazione
- lo strumento di rimozione della griglia consente una facile rimozione del set esterno
- facile da pulire
- Dryphon consente un sistema di scarico senz'acqua
- altezza di montaggio minima: 72 mm (uBox piatto), 90 mm (uBox standard)
- profondità intarsio piastrelle: 12 mm
- materiale griglia: Acciaio Inox 304 (1,4301)
- adatto allo scarico principale



### Panoramica delle varianti

Lunghezza (mm)	Art. Nr.	Euro
700	56219000	367,20
800	56220000	383,40
900	56221000	399,60
1000	56222000	415,80
1200	56223000	448,20

### ⚠️ Parti obbligatorie (sceglierne una)

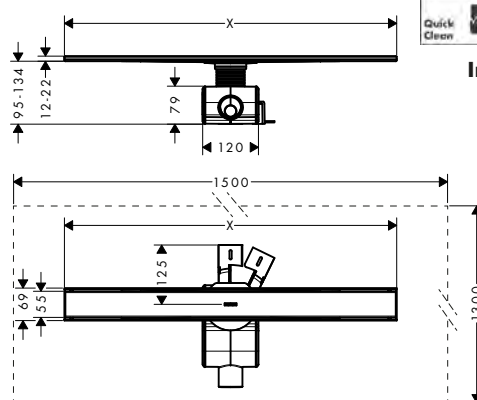
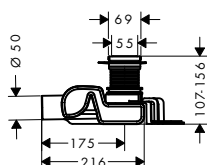
	Art. Nr.	Euro
 uBox universal Corpo incasso per canaline doccia lineari per installazione piatta 30 mm	01000180	189,94
 uBox universal Corpo incasso per canaline doccia lineari per installazione verticale	01002180	189,94
 Corpo incasso per canaline doccia lineari per installazione standard 50 mm	01001180	189,94

## RainDrain Allround Set completi scarico doccia

### Caratteristiche di tutte le varianti

- composto da: set esterno scarico doccia, set per il montaggio, membrana sigillante premontata, strumento di rimozione della griglia, Sifoni
- materiale griglia: Acciaio Inox 304 (1,4301)
- membrana di guarnizione in 1300 x 1500 mm per l'impermeabilizzazione completa dell'intera area umida
- diametro collegamento: DN40, DN50
- direzione di uscita: orizzontale
- superficie facile da pulire
- set di montaggio regolabile in altezza
- capacità di drenaggio montaggio piatto: fino a 32 l/min
- capacità di drenaggio montaggio standard: fino a 33 l/min
- dove utilizzare: nuova struttura, ristrutturazione
- spessore piastrelle: fino a 18 mm
- corpo del sifone girevole e regolabile
- sifone facile da pulire
- lo strumento di rimozione della griglia consente una facile rimozione del set esterno
- con filtro per capelli rimovibile
- tipo di guarnizione antiodore: liquido
- tipo di montaggio: libero a pavimento
- scelta di due diversi sifoni, per installazione standard o piatta
- adatto allo scarico principale
- altezza di montaggio minima: 66 mm (uBox piatto), 95 mm (uBox standard)

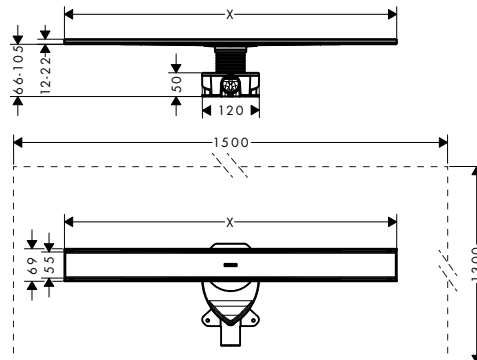
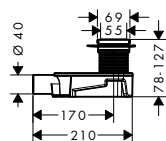
### 700 - 1200



### Tecnologie



### Installazione



### Panoramica delle varianti

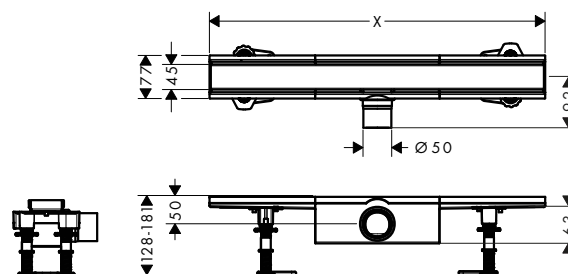
Lunghezza (mm)	Finitura	Art. Nr.	Euro
700	● Acciaio Inox Spazzolato	56186800	353,08
800	● Acciaio Inox Spazzolato	56187800	372,34
900	● Acciaio Inox Spazzolato	56188800	391,60
1000	● Acciaio Inox Spazzolato	56189800	410,86
1200	● Acciaio Inox Spazzolato	56190800	449,38

## RainDrain Compact Set completi scarichi doccia per installazione piatta

### Caratteristiche di tutte le varianti

- composto da: set esterno scarico doccia, set per il montaggio, sifone, strumento di rimozione della griglia, membrana sigillante premontata
- materiale griglia: Acciaio Inox 304 (1,4301)
- set materiali per il montaggio: Acciaio Inox 304 (1,4301)
- membrana sigillante premontata
- guarnizione per l'acqua: 30 mm
- diametro collegamento: DN40
- direzione di uscita: orizzontale
- superficie facile da pulire
- set di montaggio regolabile in altezza
- fino a 27 l/min capacità di scarico
- dove utilizzare: ristrutturazione, nuova struttura
- spessore piastrelle: fino a 18 mm
- sifone facile da pulire
- lo strumento di rimozione della griglia consente una facile rimozione del set esterno
- tipo di guarnizione antiodore: liquido
- altezza minima di montaggio: 43 mm
- materiale sifone: ABS
- tipo di montaggio: libero a pavimento
- adatto allo scarico principale
- altezza minima di montaggio (piastrella inclusa): 63 mm

### 600 - 1200



### Panoramica delle varianti

Lunghezza (mm)	Finitura	Art. Nr.	Euro
600	● Acciaio Inox Spazzolato	56162800	385,18
700	● Acciaio Inox Spazzolato	56164800	404,44
800	● Acciaio Inox Spazzolato	56166800	423,70
900	● Acciaio Inox Spazzolato	56168800	442,96
1000	● Acciaio Inox Spazzolato	56170800	462,22
1200	● Acciaio Inox Spazzolato	56172800	500,74



### Installazione

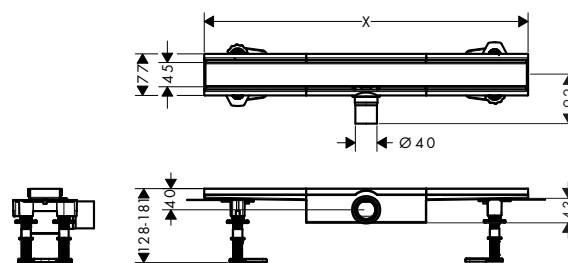


## RainDrain Compact Set completi scarichi doccia per montaggio standard

### Caratteristiche di tutte le varianti

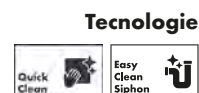
- composto da: set esterno scarico doccia, set per il montaggio, sifone, strumento di rimozione della griglia, membrana sigillante premontata
- materiale griglia: Acciaio Inox 304 (1,4301)
- set materiali per il montaggio: Acciaio Inox 304 (1,4301)
- membrana sigillante premontata
- guarnizione per l'acqua: 50 mm
- diametro collegamento: DN50
- direzione di uscita: orizzontale
- superficie facile da pulire
- set di montaggio regolabile in altezza
- dove utilizzare: ristrutturazione, nuova struttura
- spessore piastrelle: fino a 18 mm
- sifone facile da pulire
- lo strumento di rimozione della griglia consente una facile rimozione del set esterno
- tipo di guarnizione antiodore: liquido
- materiale sifone: ABS
- tipo di montaggio: libero a pavimento
- adatto allo scarico principale
- altezza minima di montaggio (piastrella inclusa): 63 mm

### 600 - 1200



### Panoramica delle varianti

Lunghezza (mm)	Finitura	Art. Nr.	Euro
600	● Acciaio Inox Spazzolato	56174800	391,60
700	● Acciaio Inox Spazzolato	56176800	410,86
800	● Acciaio Inox Spazzolato	56178800	430,12
900	● Acciaio Inox Spazzolato	56180800	449,38
1000	● Acciaio Inox Spazzolato	56182800	468,64
1200	● Acciaio Inox Spazzolato	56184800	507,16



### Installazione

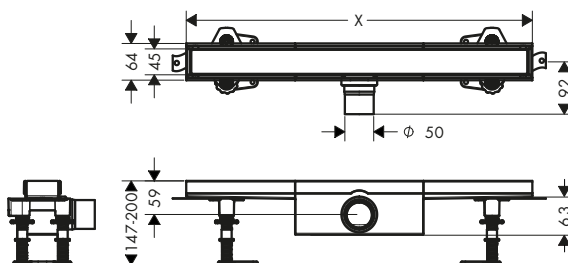


## RainDrain Compact Set completi scarichi doccia piastrellabili per installazione piatta

### Caratteristiche di tutte le varianti

- composto da: griglia piastrellabile, set per il montaggio, sifone, strumento di rimozione della griglia, membrana sigillante premontata
- materiale griglia: Acciaio Inox 304 (1,4301)
- set materiali per il montaggio: Acciaio Inox 304 (1,4301)
- membrana sigillante premontata piastrellabile
- guarnizione per l'acqua: 30 mm
- diametro collegamento: DN40
- direzione di uscita: orizzontale
- superficie facile da pulire
- set di montaggio regolabile in altezza
- fino a 27 l/min capacità di scarico
- dove utilizzare: ristrutturazione, nuova struttura
- spessore piastrelle: fino a 18 mm
- sifone facile da pulire
- lo strumento di rimozione della griglia consente una facile rimozione del set esterno
- tipo di guarnizione antiodore: liquido
- altezza minima di montaggio: 43 mm
- materiale sifone: ABS
- tipo di montaggio: libero a pavimento
- profondità intarsio piastrelle: 12 mm
- adatto allo scarico principale
- altezza minima di montaggio (piastrella inclusa): 63 mm

600 - 1200



### Tecnologie



### Installazione



### Panoramica delle varianti

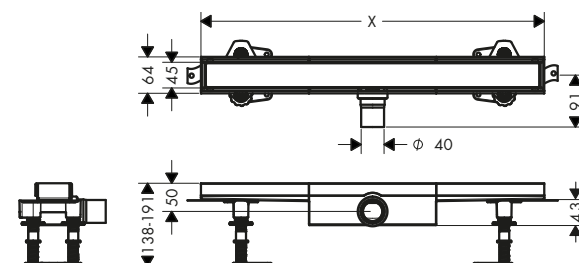
Lunghezza (mm)	Art. Nr.	Euro
600	56163000	410,86
700	56165000	430,12
800	56167000	449,38
900	56169000	468,64
1000	56171000	487,90
1200	56173000	526,42

## RainDrain Compact Set completi scarico doccia piastrellabili per montaggio standard

### Caratteristiche di tutte le varianti

- composto da: griglia piastrellabile, set per il montaggio, sifone, strumento di rimozione della griglia, membrana sigillante premontata
- materiale griglia: Acciaio Inox 304 (1,4301)
- set materiali per il montaggio: Acciaio Inox 304 (1,4301)
- membrana sigillante premontata piastrellabile
- guarnizione per l'acqua: 50 mm
- diametro collegamento: DN50
- direzione di uscita: orizzontale
- superficie facile da pulire
- set di montaggio regolabile in altezza
- fino a 37 l/min capacità di scarico
- dove utilizzare: ristrutturazione, nuova struttura
- spessore piastrelle: fino a 18 mm
- sifone facile da pulire
- lo strumento di rimozione della griglia consente una facile rimozione del set esterno
- tipo di guarnizione antiodore: liquido
- materiale sifone: ABS
- tipo di montaggio: libero a pavimento
- adatto allo scarico principale
- altezza minima di montaggio (piastrella inclusa): 63 mm

600 - 1200



### Tecnologie



### Installazione



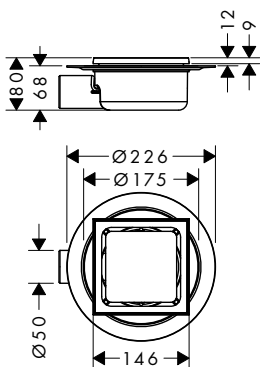
### Panoramica delle varianti

Lunghezza (mm)	Art. Nr.	Euro
600	56175000	423,70
700	56177000	442,96
800	56179000	462,22
900	56181000	481,48
1000	56183000	500,74
1200	56185000	539,25

## RainDrain Spot Scarico doccia a pozzetto con grata 150/150

### Caratteristiche

- composto da: griglia, corpo incasso, sifone, membrana sigillante premontata, protezione schermo
- materiale griglia: Acciaio Inox 304 (1,4301)
- membrana sigillante premontata
- guarnizione per l'acqua: 50 mm
- diametro collegamento: DN40
- direzione di uscita: premontato in orizzontale, può essere utilizzato in verticale
- superficie facile da pulire
- regolabile in altezza fino a 10 mm
- fino a 35 l/min capacità di scarico
- dove utilizzare: nuova struttura, ristrutturazione
- corpo del sifone girevole e regolabile
- sifone facile da pulire
- tipo di guarnizione antidiodore: liquido
- altezza di montaggio minima 80 mm
- materiale sifone: ABS
- tipo di montaggio: libero a pavimento



### Tecnologie

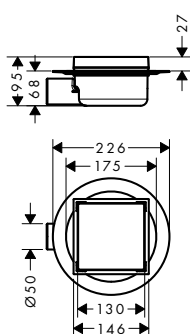


Finitura	Art. Nr.	Euro
● Acciaio Inox Spazzolato	56055800	127,07

## RainDrain Spot Scarico doccia a pozzetto con grata 150/150 reversibile e piastrellabile

### Caratteristiche

- composto da: griglia, corpo incasso, sifone, membrana sigillante premontata, protezione schermo
- materiale griglia: Acciaio Inox 304 (1,4301)
- membrana sigillante premontata
- piastrellabile sul lato posteriore
- guarnizione per l'acqua: 50 mm
- diametro collegamento: DN40
- direzione di uscita: premontato in orizzontale, può essere utilizzato in verticale
- superficie facile da pulire
- regolabile in altezza fino a 10 mm
- fino a 35 l/min capacità di scarico
- dove utilizzare: nuova struttura, ristrutturazione
- corpo del sifone girevole e regolabile
- sifone facile da pulire
- tipo di guarnizione antidiodore: liquido
- altezza di montaggio minima 95 mm
- materiale sifone: ABS
- tipo di montaggio: libero a pavimento
- profondità intarsio piastrelle: 12 mm



### Tecnologie



### Installazione

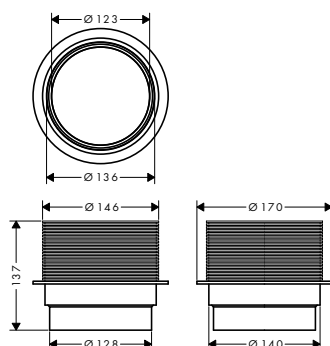


Finitura	Art. Nr.	Euro
● Acciaio Inox Spazzolato	56112800	127,07

## RainDrain Spot Supporto per compensazione altezza

### Caratteristiche

- adatto per tutti gli scarichi a pozzetto RainDrain Spot



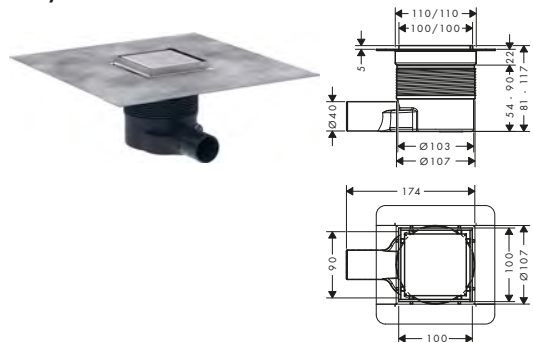
Art. Nr.	Euro
56056000	23,74

**RainDrain Brilliance** Set completi scarichi a pozzetto

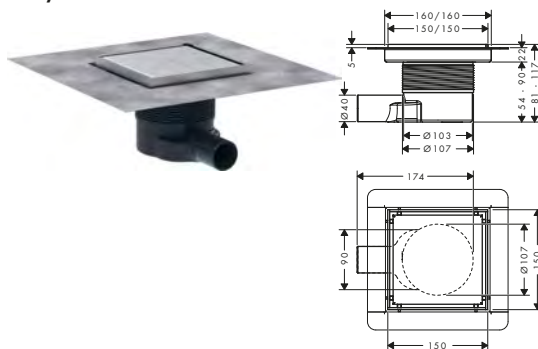
**Caratteristiche di tutte le varianti**

- composto da: scarico a pozzetto, set per il montaggio, corpo incasso, membrana sigillante premontata, strumento di rimozione della griglia, sifone, protezione schermo
- materiale griglia: Acciaio Inox 304 (1,4301)
- membrana sigillante premontata
- piastrellabile sul lato posteriore
- guarnizione per l'acqua: fino a max. 50 mm
- diametro collegamento: DN40
- direzione di uscita: orizzontale
- superficie facile da pulire
- facile adattamento allo spessore delle piastrelle con il telaio regolabile in altezza (7 - 18 mm)
- dove utilizzare: nuova struttura, ristrutturazione
- corpo del sifone girevole e regolabile
- sifone facile da pulire
- lo strumento di rimozione della griglia consente una facile rimozione del set esterno
- con filtro per capelli rimovibile
- tipo di guarnizione antiodore: liquido
- altezza di montaggio minima 76 mm
- materiale sifone: ABS
- tipo di montaggio: libero a pavimento
- montaggio semplificato grazie al sifone tagliabile
- profondità intarsio piastrelle: 12 mm
- adatto allo scarico principale e secondario

**100/100**



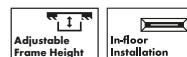
**150/150**



**Tecnologie**



**Installazione**



**Panoramica delle varianti**

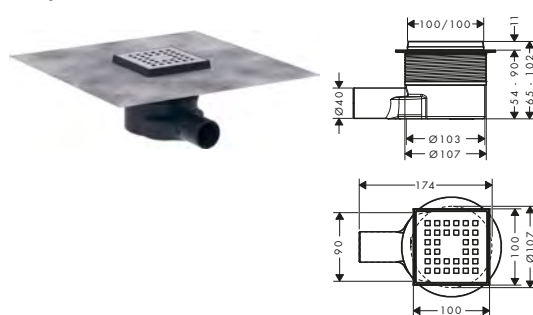
capacità di scarico	Dimensioni prodotto (mm)	Finitura	Art. Nr.	Euro
35	100/100	● Acciaio Inox Spazzolato	56250800	310,29
		● Nero Opaco	56250670	434,40
fino a 41 l/min	150/150	● Acciaio Inox Spazzolato	56251800	320,99
		● Nero Opaco	56251670	449,38

**RainDrain Point** Set completi scarichi a pozzetto

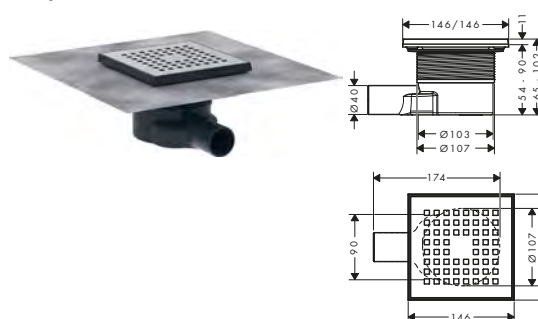
**Caratteristiche di tutte le varianti**

- composto da: scarico a pozzetto, set per il montaggio, membrana sigillante premontata, corpo incasso, sifone, protezione schermo
- materiale griglia: Acciaio Inox 304 (1,4301)
- membrana sigillante premontata
- guarnizione per l'acqua: fino a max. 50 mm
- diametro collegamento: DN40
- direzione di uscita: orizzontale
- superficie facile da pulire
- regolabile in altezza fino a 10 mm
- dove utilizzare: nuova struttura, ristrutturazione
- spessore piastrelle: fino a 18 mm
- corpo del sifone girevole e regolabile
- sifone facile da pulire
- lo strumento di rimozione della griglia consente una facile rimozione del set esterno
- con filtro per capelli rimovibile
- tipo di guarnizione antiodore: liquido
- altezza di montaggio minima 54 mm
- materiale sifone: ABS
- tipo di montaggio: libero a pavimento
- montaggio semplificato grazie al sifone tagliabile
- adatto allo scarico principale

**100/100**



**150/150**



**Tecnologie**



**Installazione**



**Panoramica delle varianti**

capacità di scarico	Dimensioni prodotto (mm)	Finitura	Art. Nr.	Euro
fino a 41 l/min	100/100	● Acciaio Inox Spazzolato	56246800	102,72
fino a 45 l/min	150/150	● Acciaio Inox Spazzolato	56248800	111,27

## RainDrain Point Set completi scarichi a pozzetto

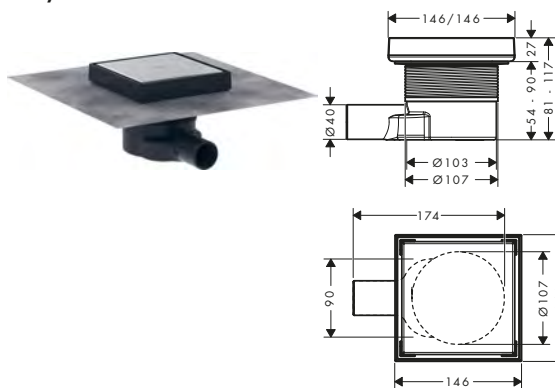
### Caratteristiche di tutte le varianti

- composto da: scarico a pozzetto, set per il montaggio, membrana sigillante premontata, corpo incasso, sifone, protezione schermo
- materiale griglia: Acciaio Inox 304 (1,4301)
- membrana sigillante premontata
- piastrellabile sul lato posteriore
- diametro collegamento: DN40
- direzione di uscita: orizzontale
- superficie facile da pulire
- regolabile in altezza fino a 10 mm
- dove utilizzare: nuova struttura, ristrutturazione
- spessore piastrelle: fino a 18 mm
- corpo del sifone girevole e regolabile
- sifone facile da pulire
- lo strumento di rimozione della griglia consente una facile rimozione del set esterno
- con filtro per capelli rimovibile
- tipo di guarnizione antiodore: liquido
- materiale sifone: ABS
- tipo di montaggio: libero a pavimento
- montaggio semplificato grazie al sifone tagliabile
- profondità intarsio piastrelle: 12 mm
- adatto allo scarico principale

### 100/100



### 150/150



### Panoramica delle varianti

capacità di scarico	Dimensioni prodotto (mm)	Finitura	Art. Nr.	Euro
fino a 41 l/min	100/100	● Acciaio Inox Spazzolato	56247800	107,00
		● Nero Opaco	56247670	149,79
fino a 45 l/min	150/150	● Acciaio Inox Spazzolato	56249800	115,55
		● Nero Opaco	56249670	161,82



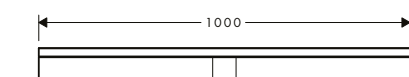
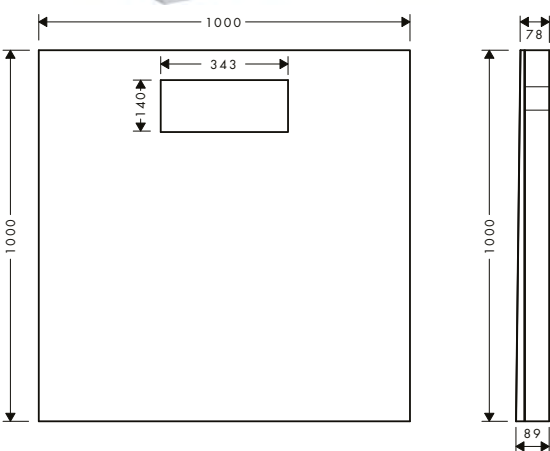
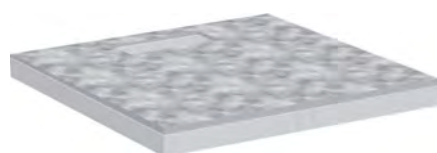
### Installazione



## RainDrain Board

### Caratteristiche

- composto da: piatto con pendenza, elemento sottostruttura, membrana sigillante premontata
- materiale strato inferiore: schiuma dura
- dove utilizzare: nuova struttura, ristrutturazione
- con pendenza integrata
- rifilabile fino alla lunghezza e larghezza progettate
- pendenza: 12 mm
- membrana sigillante premontata
- pendenza integrata pronta per essere piastrellata
- adatto per set di finitura RainDrain Flex (a pavimento) e RainDrain Original fino a 1000 mm



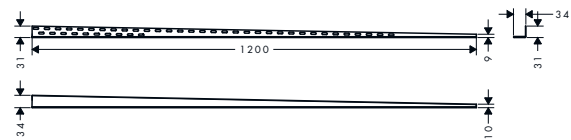
Le misure all'interno dei disegni in scala sono espresse in mm.  
Specifiche tecniche e unità di misura sono soggette a modifiche.

Art. Nr.	Euro
56256000	754,90

## RainTurn

### Caratteristiche

- versione: sinistra, destra
- materiale: Acciaio Inox 304 (1,4301)
- altezza: 34.0 mm
- installazione: libero a pavimento
- lunghezza: 1200 mm
- facilita la regolazione della pendenza delle docce a filo pavimento, profilo per pendenza 2%, può essere posizionato su qualsiasi supporto

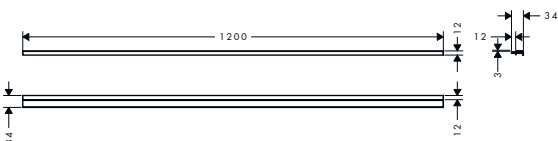


Art. Nr.	Euro
56158000	128,50

## RainTurn

### Caratteristiche

- versione: sinistra, destra
- materiale: Acciaio Inox 304 (1,4301)
- altezza: 34.0 mm
- installazione: attacco a parete
- lunghezza: 1200 mm



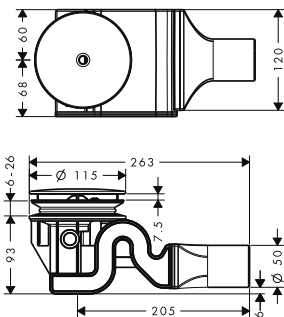
Art. Nr.	Euro
56161000	117,70



## Raindrain Set completo scarico 90 XXL

### Caratteristiche

- composto da: corpo incasso, set esterno
- adatto per piatti doccia con foro di scarico Ø 90mm
- capacità di scarico 51 l/min con un livello dell'acqua di 15mm
- tubo di bocca erogazione Ø 50 mm
- l'altezza del ristagno del sifone antiodore è di 50 mm
- apertura per la pulizia
- materiale sifone: plastica
- materiale tappo di scarico: Acciaio Inox

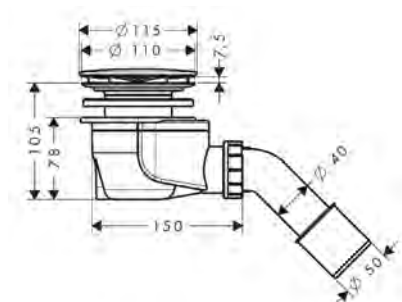


Finitura	Art. Nr.	Euro
● Cromo	60067000	84,88

## Staro Set completo scarico 90

### Caratteristiche

- composto da: corpo incasso, set esterno
- adatto per piatti doccia con foro di scarico Ø 90mm
- capacità di scarico 29 l/min con un livello dell'acqua di 15mm
- collegamento a vite in PE G 1 1/2 x 40/50 mm
- tubo di bocca erogazione Ø 50 mm
- l'altezza del ristagno del sifone antiodore è di 50 mm
- autopulente
- materiale sifone: plastica
- materiale tappo di scarico: Acciaio Inox

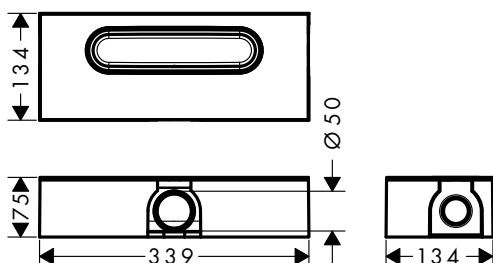


Finitura	Art. Nr.	Euro
● Cromo	60056000	69,50

**uBox universal** Corpo incasso per canaline doccia lineari per installazione standard 50 mm

**Caratteristiche**

- composto da: corpo incasso, sifone, membrana sigillante premontata, pannelli di regolazione in altezza, protezione schermo
- adatto per Set di finitura RainDrain Match, Match Plus, Minimalistic, Flex, Rock e Original
- dove utilizzare: nuova struttura, ristrutturazione
- guarnizione per l'acqua: 50 mm
- altezza minima di costruzione: 75 mm
- capacità di scarico con sifone: fino a 42 l/min
- capacità di scarico con Dryphon: fino a 60 l/min
- diametro collegamento: DN50
- direzione di uscita: orizzontale
- collegamento: 3 lati
- fissaggio facile al pavimento con staffa di montaggio
- regolabile in altezza con pannelli in schiuma
- tipo di montaggio: attacco a parete, libero a pavimento
- sifone facile da pulire
- sifone rimovibile
- ideale per installazioni insonorizzate



**Tecnologie**



**Installazione**

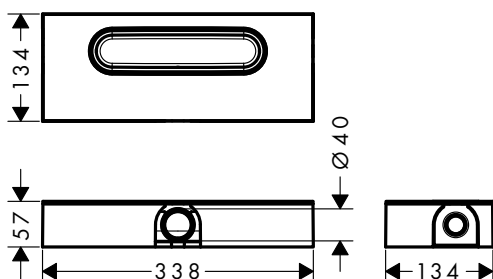


Art. Nr.	Euro
01001180	189,94

**uBox universal** Corpo incasso per canaline doccia lineari per installazione piatta 30 mm

**Caratteristiche**

- composto da: corpo incasso, sifone, membrana sigillante premontata, pannelli di regolazione in altezza, protezione schermo
- adatto per Set di finitura RainDrain Match, Match Plus, Minimalistic, Flex, Rock e Original
- dove utilizzare: nuova struttura, ristrutturazione
- guarnizione per l'acqua: 30 mm
- altezza minima di costruzione: 57 mm
- capacità di scarico con sifone: fino a 33 l/min
- capacità di scarico con Dryphon: fino a 55 l/min
- diametro collegamento: DN40
- direzione di uscita: orizzontale
- collegamento: 3 lati
- fissaggio facile al pavimento con staffa di montaggio
- regolabile in altezza con pannelli in schiuma
- tipo di montaggio: attacco a parete, libero a pavimento
- sifone facile da pulire
- sifone rimovibile
- ideale per installazioni insonorizzate



**Tecnologie**



**Installazione**

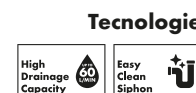
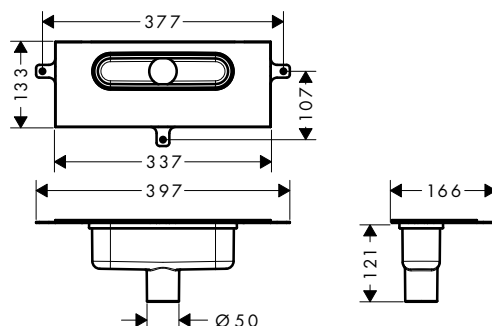


Art. Nr.	Euro
01000180	189,94

## uBox universal Corpo incasso per canaline doccia lineari per installazione verticale

### Caratteristiche

- composto da: corpo incasso, sifone, membrana sigillante premontata, protezione schermo
- adatto per Set di finitura RainDrain Match, Match Plus, Minimalistic, Flex, Rock e Original
- dove utilizzare: nuova struttura, ristrutturazione
- guarnizione per l'acqua: 50 mm
- altezza minima di costruzione: 75 mm
- capacità di scarico con sifone: fino a 42 l/min
- capacità di scarico con Dryphon: fino a 60 l/min
- diametro collegamento: DN50
- direzione di uscita: verticale
- collegamento: 1 lato
- tipo di montaggio: attacco a parete, libero a pavimento
- sifone facile da pulire
- sifone rimovibile



### Tecnologie



### Installazione

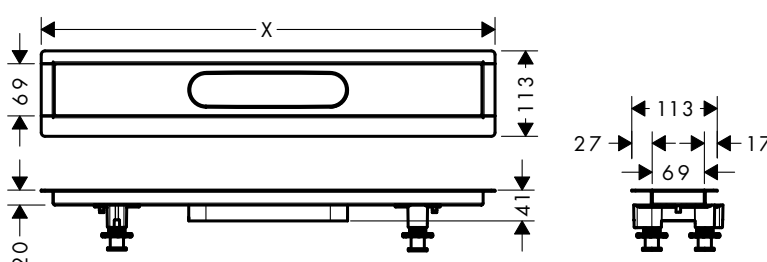
Art. Nr.	Euro
01002180	189,94

## RainDrain Set di installazione

### Caratteristiche di tutte le varianti

- composto da: set per il montaggio, membrana sigillante premontata, piedi di regolazione dell'altezza, supporto per piastrelle
- adatto per tutti i set esterni RainDrain Rock e RainDrain Match
- dove utilizzare: nuova struttura, ristrutturazione
- piedi di regolazione dell'altezza e supporto per piastrelle per montaggio inclusi
- con pendenza integrata
- set materiali per il montaggio: Acciaio Inox 304 (1,4301)




### 600 - 1200



### Panoramica delle varianti

Lunghezza (mm)	Art. Nr.	Euro
600	56010180	252,92
700	56011180	255,26
800	56012180	260,05
900	56013180	267,08
1000	56014180	276,66
1200	56015180	293,27

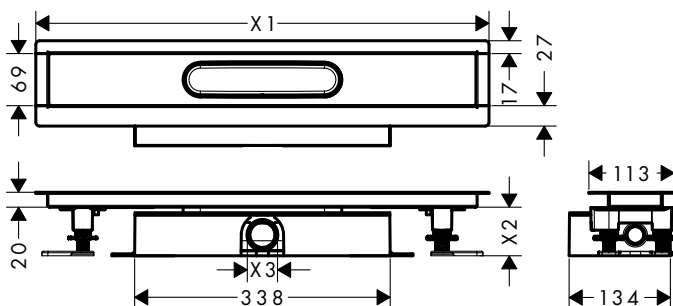
### ! Parti obbligatorie (sceglierne una)

	Art. Nr.	Euro
 uBox universal Corpo incasso per canaline doccia lineari per installazione piatta 30 mm	01000180	189,94
 uBox universal Corpo incasso per canaline doccia lineari per installazione verticale	01002180	189,94
 Corpo incasso per canaline doccia lineari per installazione standard 50 mm	01001180	189,94

**Caratteristiche di tutte le varianti**

- composto da: set per il montaggio, corpo incasso, membrana sigillante premontata, sifone, pannelli di regolazione in altezza
- adatto per tutti i set esterni RainDrain Rock e RainDrain Match
- dove utilizzare: nuova struttura, ristrutturazione
- guarnizione per l'acqua: 50 mm
- capacità di scarico con sifone: fino a 42 l/min
- capacità di scarico con Dryphon: fino a 60 l/min
- diametro collegamento: DN50
- direzione di uscita: orizzontale
- collegamento: 3 lati
- piedi di regolazione dell'altezza e supporto per piastrelle per montaggio inclusi
- fissaggio facile al pavimento con staffa di montaggio
- regolabile in altezza con pannelli in schiuma
- con pendenza integrata
- tipo di montaggio: attacco a parete, libero a pavimento
- sifone facile da pulire
- sifone rimovibile
- set materiali per il montaggio: Acciaio Inox 304 (1,4301)

**600 - 1200**



**Tecnologie**



**Installazione**



**Panoramica delle varianti**

Lunghezza (mm)	Art. Nr.	Euro
600	56022180	442,86
700	56023180	445,20
800	56024180	449,99
900	56025180	457,12
1000	56026180	466,60
1200	56027180	483,21

**costituito da:**



uBox universal Corpo incasso per canaline doccia lineari per installazione standard 50 mm

**Incluso in**

**Codice articolo**

56022180 01001180  
 56023180  
 56024180  
 56025180  
 56026180  
 56027180



RainDrain Set di installazione 700 per canaline doccia lineari

56023180 56011180



RainDrain Set di installazione 800 per canaline doccia lineari

56024180 56012180



RainDrain Set di installazione 900 per canaline doccia lineari

56025180 56013180



RainDrain Set di installazione 1000 per canaline doccia lineari

56026180 56014180



RainDrain Set di installazione 1200 per canaline doccia lineari

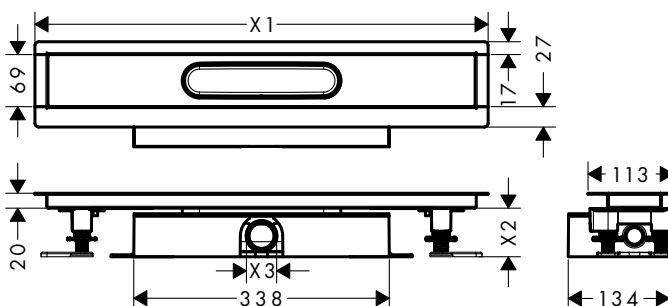
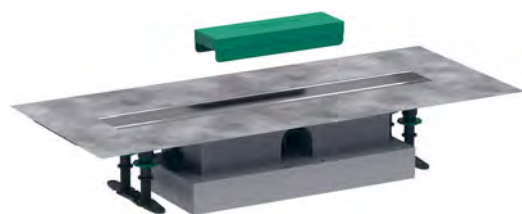
56027180 56015180

**uBox universal** Set completi per montaggio piatto

**Caratteristiche di tutte le varianti**

- composto da: set per il montaggio, corpo incasso, membrana sigillante premontata, sifone, pannelli di regolazione in altezza
- dove utilizzare: nuova struttura, ristrutturazione
- guarnizione per l'acqua: 30 mm
- capacità di scarico con sifone: fino a 33 l/min
- capacità di scarico con Dryphon: fino a 55 l/min
- diametro collegamento: DN40
- direzione di uscita: orizzontale
- collegamento: 3 lati
- piedi di regolazione dell'altezza e supporto per piastrelle per montaggio inclusi
- fissaggio facile al pavimento con staffa di montaggio
- regolabile in altezza con pannelli in schiuma
- con pendenza integrata
- tipo di montaggio: attacco a parete, libero a pavimento
- sifone facile da pulire
- sifone rimovibile
- set materiali per il montaggio: Acciaio Inox 304 (1,4301)

**600 - 1200**



**Tecnologie**









**Installazione**



**Panoramica delle varianti**

	Lunghezza (mm)	Art. Nr.	Euro
	600	56016180	442,86
	700	56017180	445,20
	800	56018180	449,99
	900	56019180	457,12
	1000	56020180	466,60
	1200	56021180	483,21

costituito da:	Incluso in	Codice articolo
 uBox universal Corpo incasso per canaline doccia lineari per installazione piatta 30 mm	56016180 56017180 56018180 56019180 56020180 56021180	01000180
 RainDrain Set di installazione 700 per canaline doccia lineari	56017180	56011180
 RainDrain Set di installazione 800 per canaline doccia lineari	56018180	56012180
 RainDrain Set di installazione 900 per canaline doccia lineari	56019180	56013180
 RainDrain Set di installazione 1000 per canaline doccia lineari	56020180	56014180
 RainDrain Set di installazione 1200 per canaline doccia lineari	56021180	56015180



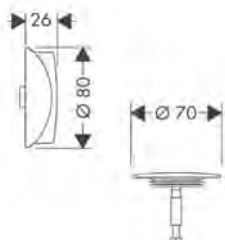


**Scarichi e sifoni per  
vasca da bagno**

## Flexaplus Set esterno scarico e troppopieno

### Caratteristiche

- composto da: maniglia girevole, tappo di sicurezza
- adatto per vasche normali e speciali



Finitura	Art. Nr.	Euro
Cromo	58185000	26,49
Bronzo Spazzolato	58185140	39,64
Cromo Nero Spazzolato	58185340	39,64
Nero Opaco	58185670	37,09
Bianco Opaco	58185700	37,09
Oro Lucido	58185990	39,64

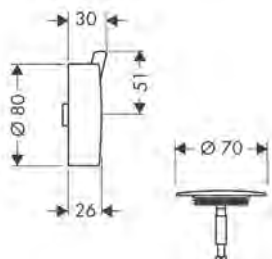
### ! Parti obbligatorie

	Art. Nr.	Euro
Flexaplus Corpo incasso set scarico e troppopieno per vasche da bagno standard	58140180	58,80
Flexaplus Corpo incasso set scarico e troppopieno per vasche da bagno speciali	58141180	90,59

## Flexaplus S Set esterno scarico e troppopieno

### Caratteristiche

- composto da: maniglia girevole, tappo di sicurezza
- adatto per vasche normali e speciali



Finitura	Art. Nr.	Euro
Cromo	58186000	40,56

### ! Parti obbligatorie

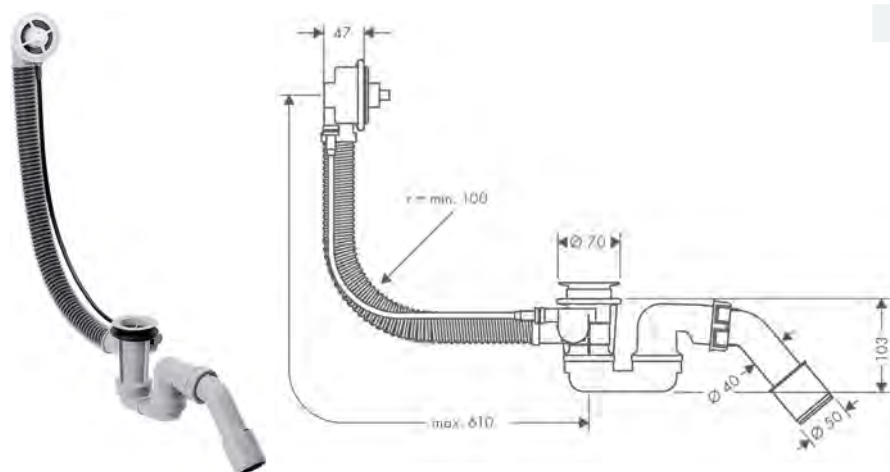
	Art. Nr.	Euro
Flexaplus Corpo incasso set scarico e troppopieno per vasche da bagno speciali	58141180	90,59
Flexaplus Corpo incasso set scarico e troppopieno per vasche da bagno standard	58140180	58,80



## Flexaplus Corpo incasso set scarico e troppopieno per vasche da bagno standard



### Caratteristiche

- adatto per vasche da bagno standard
- collegamento a vite in PE G 1 1/2 x 40/50 mm
- tubo flessibile troppopieno
- lunghezza cavo Bowden 520 mm
- l'altezza del ristagno del sifone antiodore è di 50 mm



Art. Nr.	Euro
58140180	58,80

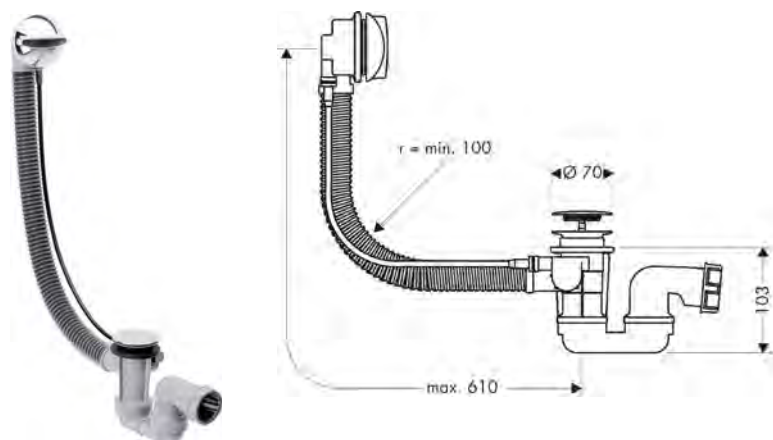
### Parti obbligatorie

Parti obbligatorie	Finitura	Art. Nr.	Euro
 Flexaplus Set esterno scarico e troppopieno	● Cromo	58185000	26,49
	● Bronzo Spazzolato	58185140	39,64
	● Cromo Nero Spazzolato	58185340	39,64
	● Nero Opaco	58185670	37,09
	● Bianco Opaco	58185700	37,09
 Flexaplus S Set esterno scarico e troppopieno	● Oro Lucido	58185990	39,64
	● Cromo	58186000	40,56

## Flexaplus Corpo incasso set scarico e troppopieno per vasche da bagno standard e doccia

### Caratteristiche

- adatto per vasche da bagno standard
- collegamento a vite in PE G 1 1/2 x 40/50 mm
- tubo flessibile troppopieno
- lunghezza cavo Bowden 520 mm
- l'altezza del ristagno del sifone antiodore è di 50 mm

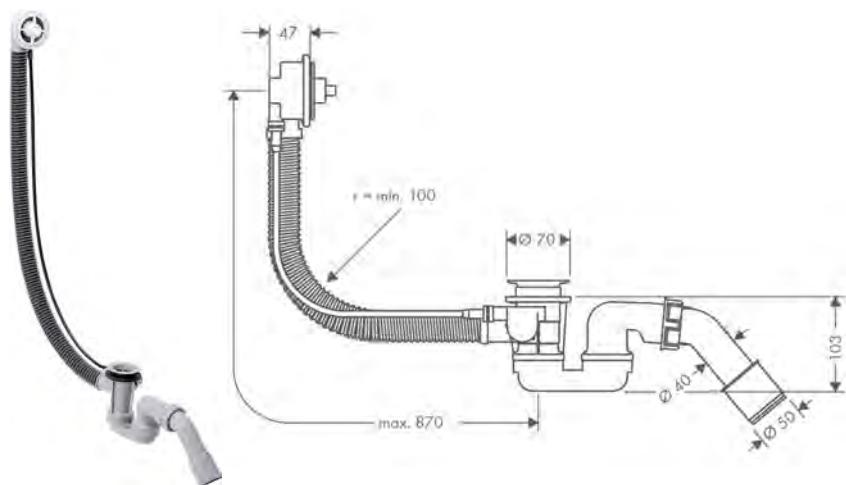


Finitura	Art. Nr.	Euro
● Cromo	58142000	83,66

**Flexaplus** Corpo incasso set scarico e troppopieno per vasche da bagno speciali

**Caratteristiche**

- adatto per vasche speciali
- collegamento a vite in PE G 1 1/2 x 40/50 mm
- tubo flessibile troppopieno
- lunghezza cavo Bowden 780 mm
- l'altezza del ristagno del sifone antiodore è di 50 mm



Art. Nr.	Euro
58141180	90,59

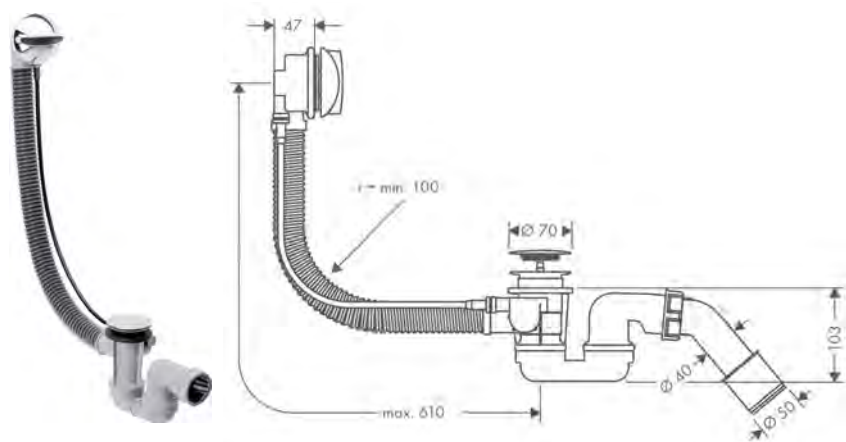
**Parti obbligatorie**

	Finitura	Art. Nr.	Euro
Flexaplus Set esterno scarico e troppopieno	● Cromo	58185000	26,49
	● Bronzo Spazzolato	58185140	39,64
	● Cromo Nero Spazzolato	58185340	39,64
	● Nero Opaco	58185670	37,09
	● Bianco Opaco	58185700	37,09
	● Oro Lucido	58185990	39,64
Flexaplus S Set esterno scarico e troppopieno	● Cromo	58186000	40,56

**Flexaplus** Set completo scarico e troppopieno per vasche da bagno standard

**Caratteristiche**

- composto da: corpo incasso, set esterno
- adatto per vasche da bagno standard
- collegamento a vite in PE G 1 1/2 x 40/50 mm
- tubo flessibile troppopieno
- lunghezza cavo Bowden 520 mm
- l'altezza del ristagno del sifone antiodore è di 50 mm



Finitura	Art. Nr.	Euro
● Cromo	58143000	83,66

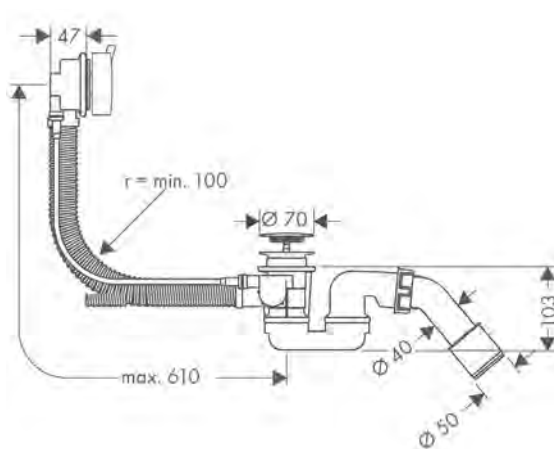
**costituito da:**

	Incluso in	Codice articolo
Flexaplus Corpo incasso set scarico e troppopieno per vasche da bagno standard	58143000	58140180
Flexaplus Set esterno scarico e troppopieno	58143000	58185000

## Flexaplus S Set completo scarico e troppopieno per vasche da bagno standard



### Caratteristiche

- composto da: corpo incasso, set esterno
- adatto per vasche da bagno standard
- collegamento a vite in PE G 1 1/2 x 40/50 mm
- tubo flessibile troppopieno
- lunghezza cavo Bowden 520 mm
- l'altezza del ristagno del sifone antiodore è di 50 mm



Finitura	Art. Nr.	Euro
● Cromo	58150000	98,54

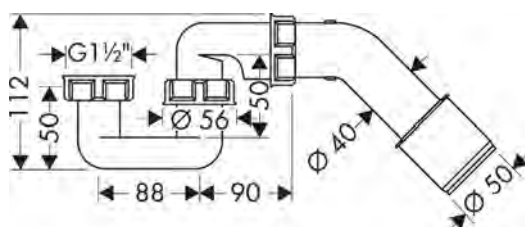
### costituito da:

	Incluso in	Codice articolo
 Flexaplus Corpo incasso set scarico e troppopieno per vasche da bagno standard	58150XXX	58140180
 Flexaplus S Set esterno scarico e troppopieno	58150XXX	58186XXX

## Sifone vasca

### Caratteristiche

- collegamento a vite in PE G 1 1/2 x 40/50 mm
- l'altezza del ristagno del sifone antiodore è di 50 mm



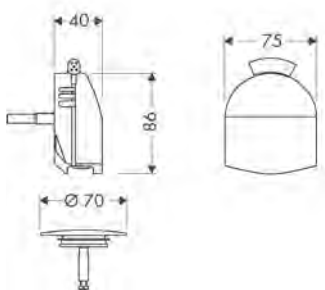
Art. Nr.	Euro
56373000	15,39

## Scarichi e sifoni

### Exafill Set esterno erogazione vasca, set scarico e troppopieno



#### Caratteristiche

- composto da: rivestimento, tappo di sicurezza
- adatto per vasche normali e speciali
- rompigitto triplo
- diffusore del getto regolabile di 20°
- portata massima a 3 bar: 23 l/min



Finitura	Art. Nr.	Euro
● Cromo	58127000	212,87

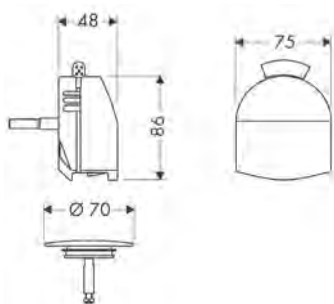
#### ! Parti obbligatorie

	Art. Nr.	Euro
 Exafill Corpo incasso erogazione vasca, set scarico e troppopieno per vasche da bagno standard	58125180	146,74
 Exafill Corpo incasso erogazione vasca, set scarico e troppopieno per vasche da bagno speciali	58126180	205,74

### Exafill Set esterno erogazione vasca, set scarico e troppopieno plus



#### Caratteristiche

- composto da: rivestimento, tappo di sicurezza
- adatto per vasche normali e speciali, vasche con foro di troppopieno ribassato
- rompigitto triplo
- diffusore del getto regolabile di 20°
- portata massima a 3 bar: 23 l/min



Finitura	Art. Nr.	Euro
● Cromo	58128000	252,51

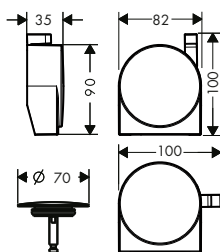
#### ! Parti obbligatorie

	Art. Nr.	Euro
 Exafill Corpo incasso erogazione vasca, set scarico e troppopieno per vasche da bagno standard	58125180	146,74
 Exafill Corpo incasso erogazione vasca, set scarico e troppopieno per vasche da bagno speciali	58126180	205,74

## Exafill S Set esterno erogazione vasca, set scarico e troppopieno

### Caratteristiche

- composto da: rivestimento, tappo di sicurezza
- adatto per vasche normali e speciali
- getto a cascata ampio
- diffusore del getto regolabile di 30°
- portata massima a 3 bar: 19 l/min





### Tipi di getto



Finitura	Art. Nr.	Euro
● Cromo	58117000	195,65
● Bronzo Spazzolato	58117140	293,47
● Cromo Nero Spazzolato	58117340	293,47
● Nero Opaco	58117670	273,91
● Bianco Opaco	58117700	273,91
● Nickel Spazzolato	58117820	293,47
● Oro Lucido	58117990	293,47

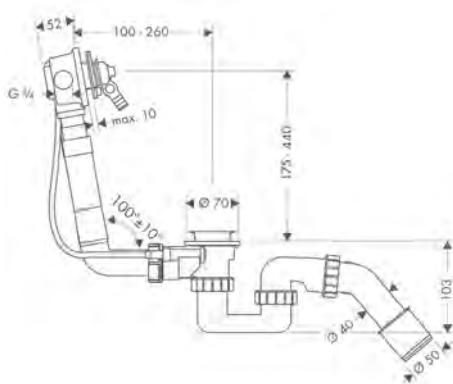
### ! Parti obbligatorie

	Art. Nr.	Euro
 Exafill S Corpo incasso erogazione vasca, set scarico e troppopieno per vasche da bagno standard	58115180	134,81
 Exafill S Corpo incasso erogazione vasca, set scarico e troppopieno per vasche da bagno speciali	58116180	189,02

## Exafill Corpo incasso erogazione vasca, set scarico e troppopieno per vasche da bagno standard


### Caratteristiche

- composto da: corpo incasso, sifone vasca
- adatto per vasche da bagno standard
- lunghezza cavo Bowden 520 mm
- l'altezza del ristagno del sifone antiodore è di 50 mm
- raccordo acqua tubo di adduzione DN20 a sinistra e a destra



	Art. Nr.	Euro
	58125180	146,74

### ! Parti obbligatorie

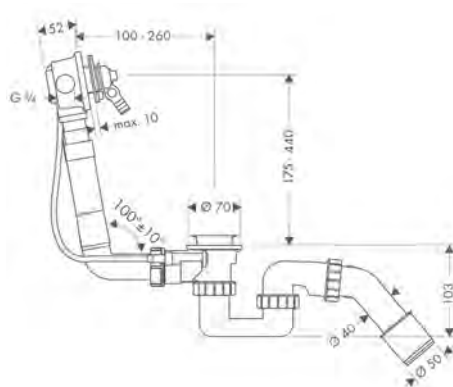
	Finitura	Art. Nr.	Euro
 Exafill Set esterno erogazione vasca, set scarico e troppopieno plus	● Cromo	58128000	252,51
 Exafill Set esterno erogazione vasca, set scarico e troppopieno	● Cromo	58127000	212,87

## Scarichi e sifoni

### Exafill Corpo incasso erogazione vasca, set scarico e troppopieno per vasche da bagno speciali



#### Caratteristiche

- composto da: corpo incasso, sifone vasca
- adatto per vasche speciali, per vasche con bordo inclinato
- lunghezza cavo Bowden 780 mm
- l'altezza del ristagno del sifone antiodore è di 50 mm
- raccordo acqua tubo di adduzione DN20 a sinistra e a destra



Art. Nr.	Euro
58126180	205,74

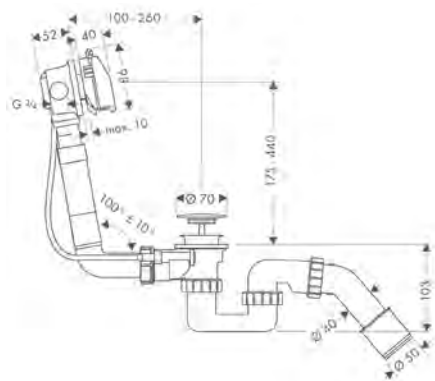
#### Parti obbligatorie

	Finitura	Art. Nr.	Euro
 Exafill Set esterno erogazione vasca, set scarico e troppopieno plus	● Cromo	58128000	252,51
 Exafill Set esterno erogazione vasca, set scarico e troppopieno	● Cromo	58127000	212,87

### Exafill Set completo erogazione vasca, set scarico e troppopieno per vasche da bagno standard




#### Caratteristiche

- composto da: sifone vasca, corpo incasso, set esterno
- adatto per vasche da bagno standard
- lunghezza cavo Bowden 520 mm
- l'altezza del ristagno del sifone antiodore è di 50 mm
- raccordo acqua tubo di adduzione DN20 a sinistra e a destra



Finitura	Art. Nr.	Euro
● Cromo	58123000	329,34

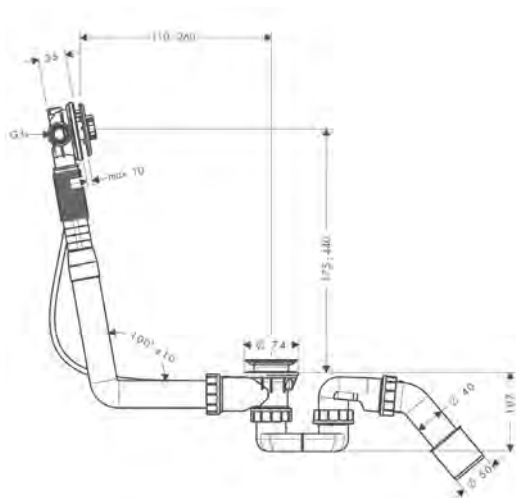
#### costituito da:

	Incluso in	Codice articolo
 Sifone vasca	58123XXX	56373000
 Exafill Corpo incasso erogazione vasca, set scarico e troppopieno per vasche da bagno standard	58123XXX	58125180
 Exafill Set esterno erogazione vasca, set scarico e troppopieno	58123XXX	58127XXX

**Exafill S** Corpo incasso erogazione vasca, set scarico e troppopieno per vasche da bagno standard

**Caratteristiche**

- composto da: corpo incasso, sifone vasca
- adatto per vasche da bagno standard, per vasche con bordo inclinato
- lunghezza cavo Bowden 520 mm
- l'altezza del ristagno del sifone antiodore è di 50 mm
- raccordo acqua tubo di adduzione sinistra DN20



Art. Nr.	Euro
58115180	134,81

**! Parti obbligatorie**



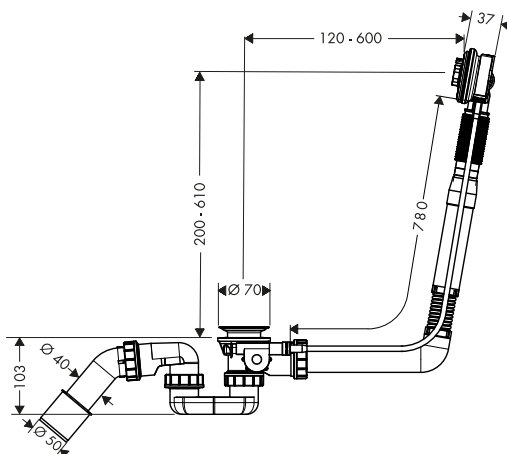
Exafill S Set esterno erogazione vasca, set scarico e troppopieno

Finitura	Art. Nr.	Euro
● Cromo	58117000	195,65
● Bronzo Spazzolato	58117140	293,47
● Cromo Nero Spazzolato	58117340	293,47
● Nero Opaco	58117670	273,91
● Bianco Opaco	58117700	273,91
● Nickel Spazzolato	58117820	293,47
● Oro Lucido	58117990	293,47

**Exafill S** Corpo incasso erogazione vasca, set scarico e troppopieno per vasche da bagno speciali

**Caratteristiche**

- composto da: corpo incasso, sifone vasca
- adatto per vasche speciali, per vasche con bordo inclinato
- lunghezza cavo Bowden 780 mm
- l'altezza del ristagno del sifone antiodore è di 50 mm
- raccordo acqua tubo di adduzione sinistra DN20



Art. Nr.	Euro
58116180	189,02

Per ulteriori informazioni su questo prodotto, vedere la pagina successiva.

## Exafill S Corpo incasso erogazione vasca, set scarico e troppopieno per vasche da bagno speciali

### Parti obbligatorie



Exafill S Set esterno erogazione vasca, set scarico e troppopieno

Finitura	Art. Nr.	Euro
Cromo	58117000	195,65
Bronzo Spazzolato	58117140	293,47
Cromo Nero Spazzolato	58117340	293,47
Nero Opaco	58117670	273,91
Bianco Opaco	58117700	273,91
Nickel Spazzolato	58117820	293,47
Oro Lucido	58117990	293,47

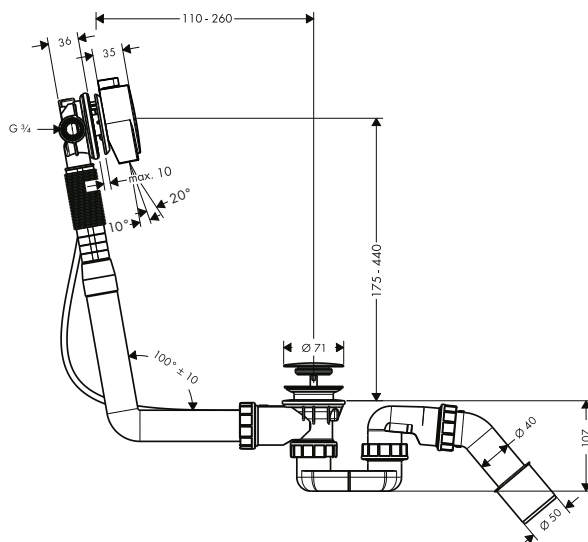
## Exafill S Set completo erogazione vasca, set scarico e troppopieno per vasche da bagno standard

### Caratteristiche

· composto da: sifone vasca, corpo incasso, set esterno

· adatto per vasche da bagno standard, per vasche con bordo inclinato  
· lunghezza cavo Bowden 520 mm

· l'altezza del ristagno del sifone antiodore è di 50 mm  
· raccordo acqua tubo di adduzione sinistra DN20



Finitura	Art. Nr.	Euro
Cromo	58113000	296,43

### costituito da:



Sifone vasca

Incluso in	Codice articolo
58113000	56373000



Exafill S Corpo incasso erogazione vasca, set scarico e troppopieno per vasche da bagno standard

58113000	58115180
----------	----------



Exafill S Set esterno erogazione vasca, set scarico e troppopieno

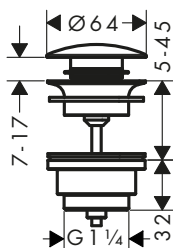
58113000	58117XXX
----------	----------



Piletta push-open per miscelatori lavabo e bidet

**Caratteristiche**

- funzionamento con tappo a pressione
- per lavabi con troppopieno
- materiale tappo di scarico ottone
- dimensione raccordo G 1 ¼
- con troppopieno

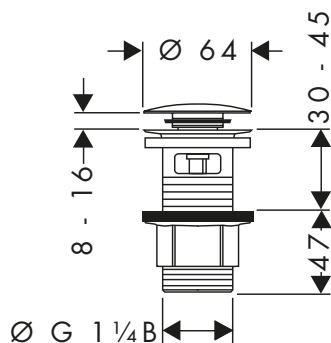


Finitura	Art. Nr.	Euro
● Cromo	50100000	70,62
● Bronzo Spazzolato	50100140	105,98
● Cromo Nero Spazzolato	50100340	105,98
● Nero Opaco	50100670	98,74
● Bianco Opaco	50100700	98,74
● Oro Lucido	50100990	105,98

Piletta push-open per miscelatori lavabo e bidet

**Caratteristiche**

- funzionamento con tappo a pressione
- per lavabi con troppopieno
- materiale tappo di scarico Acciaio Inox
- dimensione raccordo G 1 ¼
- con troppopieno

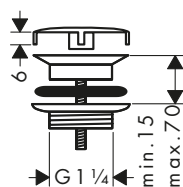


Finitura	Art. Nr.	Euro
● Cromo	50105000	30,06

Set scarico sempre aperto per lavabo

**Caratteristiche**

- valvola sempre aperta
- per lavabi senza troppopieno
- materiale tappo di scarico Acciaio Inox
- dimensione raccordo G 1 ¼
- con troppopieno



Finitura	Art. Nr.	Euro
● Cromo	50001000	45,24
● Bronzo Spazzolato	50001140	67,87
● Cromo Nero Spazzolato	50001340	67,87
● Nero Opaco	50001670	67,87
● Bianco Opaco	50001700	67,87
● Oro Lucido	50001990	67,87

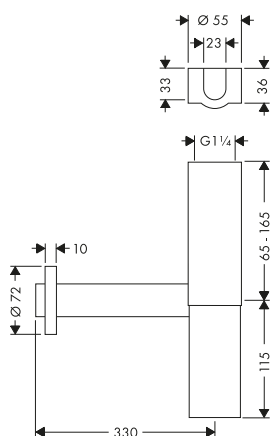
## Sifone design Flowstar

### Caratteristiche

- regolazione distanza 65-165 mm
- distanza dalla parete 330 mm

- l'altezza del ristagno del sifone antiodore è di 70 mm

- dimensione raccordo: G 1 1/4



Finitura	Art. Nr.	Euro
● Cromo	52100000	164,47

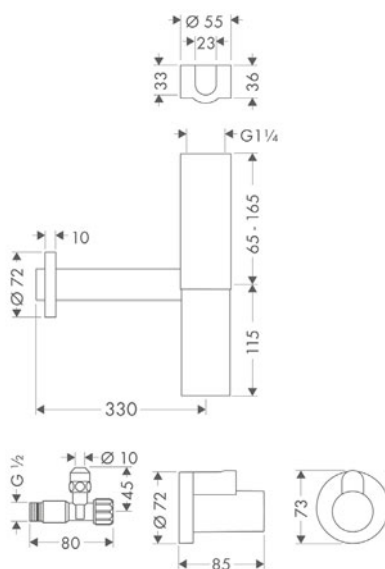
## Sifone design set Flowstar

### Caratteristiche

- composto da: sifone design, 2 valvole angolari, 2 rivestimenti
- regolazione distanza 65-165 mm

- distanza dalla parete 330 mm
- l'altezza del ristagno del sifone antiodore è di 75 mm

- dimensione raccordo: G 1 1/4



Finitura	Art. Nr.	Euro
● Cromo	52120000	235,59

### costituito da:



Campana Flowstar

Incluso in

52120000

Codice articolo

13950XXX

Valvola angolare uscita acqua G 3/8

52120000

13954XXX

Sifone design Flowstar

52120000

52100XXX

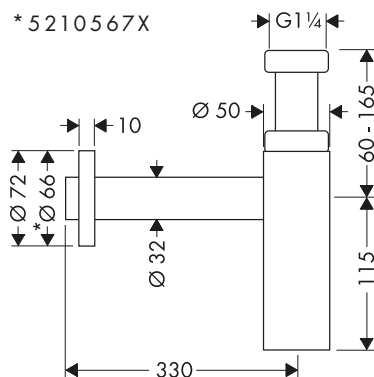
## Sifone design Flowstar S

### Caratteristiche

- regolazione distanza 60-165 mm
- distanza dalla parete 330 mm

- l'altezza del ristagno del sifone antiodore è di 75 mm

- dimensione raccordo: G 1 1/4
- dimensioni raccordo uscita: DN32

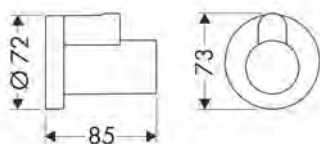


Finitura	Art. Nr.	Euro
Cromo	52105000	92,42
Bronzo Spazzolato	52105140	138,48
Cromo Nero Spazzolato	52105340	138,48
Nero Opaco	52105670	129,31
Bianco Opaco	52105700	129,31
Oro Lucido	52105990	138,48

## Campana Flowstar

### Caratteristiche

- per la superficie della valvola angolare



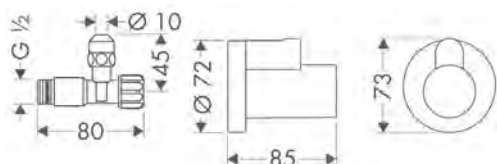
Finitura	Art. Nr.	Euro
Cromo	13950000	39,13
Bronzo Spazzolato	13950140	58,18
Nero Opaco	13950670	54,31
Bianco Opaco	13950700	54,31
Oro Lucido	13950990	58,18

## Valvola angolare uscita acqua G 3/8

### Caratteristiche

- composto da: valvola angolare, rivestimento
- dimensione raccordo: G 1/2

- dimensioni raccordo uscita: G 3/8
- unità imballaggio: 1 pezzo

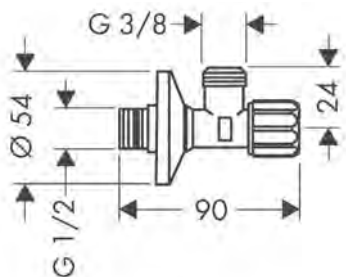


Finitura	Art. Nr.	Euro
Cromo	13954000	63,38
Nickel Spazzolato	13954820	95,17

Valvola angolare uscita acqua G 3/8 con microfiltro

Caratteristiche

- per la protezione dei miscelatori dalle infiltrazioni di sporco ad es. per miscelatori lavabo elettronici
- possibilità di estrazione e pulitura dell'insero filtro
- dimensione raccordo: G 1/2
- dimensioni raccordo uscita: G 3/8
- unità imballaggio: 1 pezzo

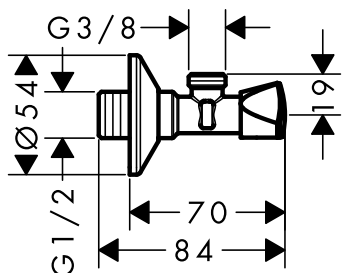


Finitura	Art. Nr.	Euro
● Cromo	13904000	36,07

Valvola angolare E uscita acqua G 3/8

Caratteristiche

- dimensione raccordo: G 1/2
- dimensioni raccordo uscita: G 3/8
- unità imballaggio: 1 pezzo
- classe di rumore: I
- classe di consumo: A

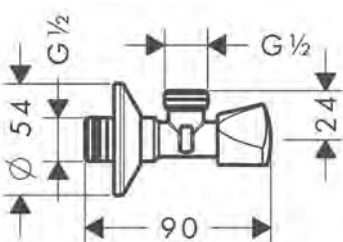


Finitura	Art. Nr.	Euro
● Cromo	13902000	16,81

Valvola angolare S uscita acqua G 3/8

Caratteristiche

- dimensione raccordo: G 1/2
- dimensioni raccordo uscita: G 3/8
- unità imballaggio: 1 pezzo
- classe di rumore: I
- classe di consumo: A



Finitura	Art. Nr.	Euro
● Cromo	13901000	19,56

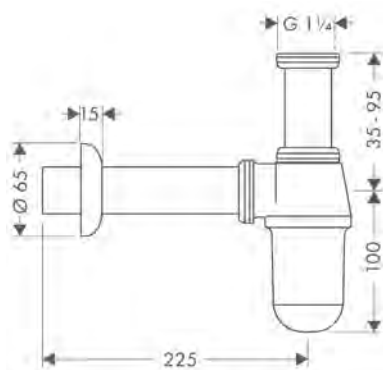
## Sifone bottiglia modello standard

### Caratteristiche

- Materiale principale: ottone
- regolazione distanza 35 - 95 mm
- distanza dalla parete 225 mm

- l'altezza del ristagno del sifone antiodore è di 50 mm
- dimensione raccordo: G 1 ¼

- dimensioni raccordo uscita: DN32



Finitura	Art. Nr.	Euro
● Cromo	52053000	29,65

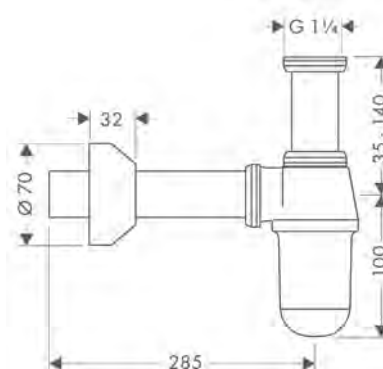
## Sifone bottiglia semplice da installare

### Caratteristiche

- regolazione distanza 35-140mm
- distanza dalla parete 285 mm

- l'altezza del ristagno del sifone antiodore è di 50 mm

- dimensione raccordo: G 1 ¼



Finitura	Art. Nr.	Euro
● Cromo	52010000	41,58

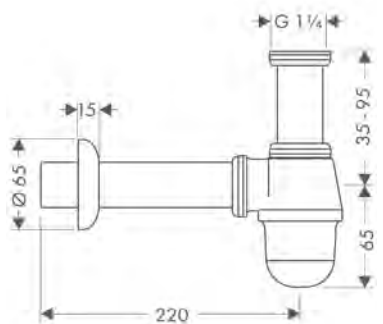
## Sifone bottiglia modello standard per bidet

### Caratteristiche

- regolazione distanza 35 - 95 mm
- distanza dalla parete 220 mm

- l'altezza del ristagno del sifone antiodore è di 30 mm

- dimensione raccordo: G 1 ¼



Finitura	Art. Nr.	Euro
● Cromo	55213000	39,33

## Scarichi e sifoni

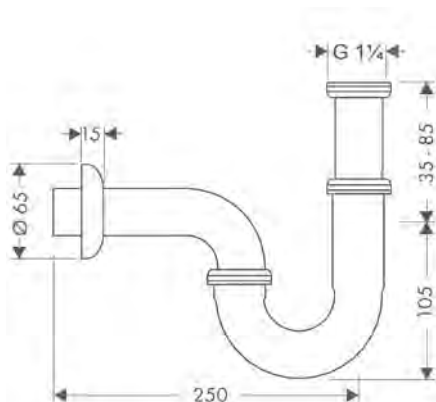
### Sifone modello standard

#### Caratteristiche

- regolazione distanza 35 - 85 mm
- distanza dalla parete 250 mm

- l'altezza del ristagno del sifone antiodore è di 50 mm

- dimensione raccordo: G 1 1/4



Finitura	Art. Nr.	Euro
● Cromo	53002000	22,93

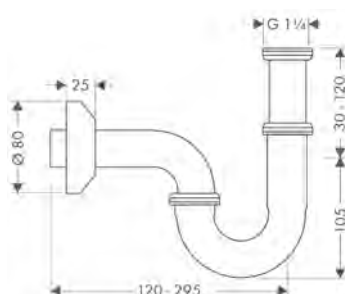
### Sifone semplice da installare

#### Caratteristiche

- regolazione distanza 30-120 mm
- distanza dalla parete 300 mm

- l'altezza del ristagno del sifone antiodore è di 50 mm

- dimensione raccordo: G 1 1/4



Finitura	Art. Nr.	Euro
● Cromo	53010000	29,96

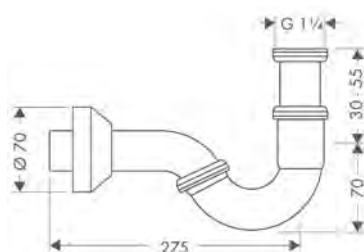
### Sifone modello standard per bidet

#### Caratteristiche

- regolazione distanza 30-55mm
- distanza dalla parete 275 mm

- l'altezza del ristagno del sifone antiodore è di 50 mm

- dimensione raccordo: G 1 1/4

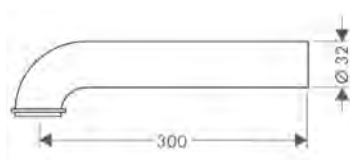


Finitura	Art. Nr.	Euro
● Cromo	55237000	30,47

Tubo curvo

Caratteristiche

- lunghezza 300 mm
- materiale: ottone

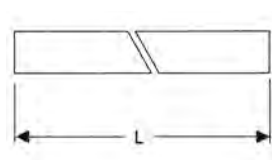
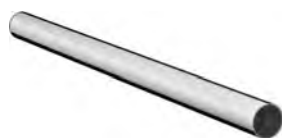


Finitura	Art. Nr.	Euro
● Cromo	53555000	29,04

Tubo diritto

Caratteristiche

- lunghezza 500 mm
- materiale: ottone

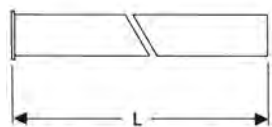


Finitura	Art. Nr.	Euro
● Cromo	53493000	28,33
● Nero Opaco	53493670	39,33
○ Bianco Opaco	53493700	39,33

Tubo diritto

Caratteristiche

- lunghezza 300 mm
- materiale: ottone



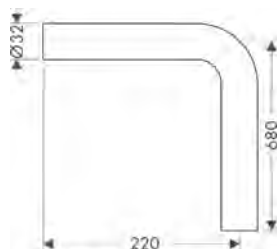
Finitura	Art. Nr.	Euro
● Cromo	53428000	15,90
● Nero Opaco	53428670	22,21
○ Bianco Opaco	53428700	22,21

## Scarichi e sifoni

### Gomito 90°

#### Caratteristiche

· materiale: ottone

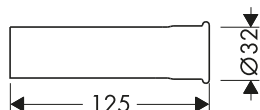


Finitura	Art. Nr.	Euro
<input checked="" type="radio"/> Cromo	53646000	61,75

### Prolunga 125 mm

#### Caratteristiche

· materiale: ottone



Finitura	Art. Nr.	Euro
<input checked="" type="radio"/> Cromo	53990000	27,11





**Termostatici esterni**

# Miscelatori termostatici da esterno

## ShowerTablet Select










Finitura				
Select	■	■	■	■
CoolContact	■	■	■	■
Blocco di sicurezza a 40 gradi	■	■	■	■
Limitatore della temperatura regolabile	■	■	■	■
Bocca d'erogazione vasca	-	■	-	■
<b>prezzo in €</b>	<b>585,31 - 1.468,38</b>	<b>782,69 - 1.761,85</b>	<b>405,36 - 607,80</b>	<b>489,94 - 734,70</b>
<b>da pagina</b>	277	277	278	279

## EcoStat



Finitura				
Select	-	-	-	-
CoolContact	-	-	-	-
Blocco di sicurezza a 40 gradi	■	■	■	■
Limitatore della temperatura regolabile	■	■	■	■
Bocca d'erogazione vasca	-	■	-	■
<b>prezzo in €</b>	<b>300,10 - 450,19</b>	<b>383,35 - 574,92</b>	<b>330,16</b>	<b>413,41</b>
<b>da pagina</b>	282	283	283	284

	Ecostat Select		Ecostat E	
				
Finitura				
Select	-	-	-	-
CoolContact	■	■	■	■
Blocco di sicurezza a 40 gradi	■	■	■	■
Limitatore della temperatura regolabile	■	■	■	■
Bocca d'erogazione vasca	-	■	-	■
<b>prezzo in €</b>	<b>450,81</b>	<b>585,31</b>	<b>346,05</b>	<b>422,99</b>
<b>da pagina</b>	280	281	281	282

	Ecostat			
				
Finitura				
Select	-	-	-	-
CoolContact	-	-	-	-
Blocco di sicurezza a 40 gradi	■	■	■	■
Limitatore della temperatura regolabile	■	■	■	■
Bocca d'erogazione vasca	-	■	-	■
<b>prezzo in €</b>	<b>269,42</b>	<b>344,32</b>	<b>210,53</b>	<b>267,08</b>
<b>da pagina</b>	284	285	285	286

## Sostenibilità



Controllo semplice e preciso per risparmiare acqua. La funzione EcoStop regola il flusso d'acqua a max. 10 l/min.



Regola attivamente il consumo di acqua: la quantità può essere regolata con la manopola di controllo.

## Tecnologie



Miscela dell'aria all'acqua, per un getto morbido e con meno schizzi e gocce leggere e piene di volume.



Miscelatore termostatico con tecnologia di raffreddamento che protegge da contatti sgradevoli o ustioni.



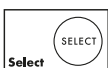
I depositi di calcare e impurità possono essere rimossi con un dito. Per semplificare la pulizia.



La bocca d'erogazione può essere ruotata sotto il miscelatore termostatico quando non viene utilizzata. Bello e ordinato.



Blocco di sicurezza a oltre 40 °C - limitazione della temperatura, che impedisce la fuoriuscita di acqua troppo calda.

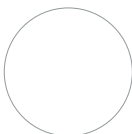


Il flusso dell'acqua, la doccia o il tipo di getto possono essere regolati facilmente toccando un pulsante.



Termostatico con regolazione della temperatura integrata per una temperatura dell'acqua costante.

## Finiture



Bianco Opaco



Bianco/Cromo



Bronzo Spazzolato



Cromo



Cromo Nero Spazzolato



Nero Opaco



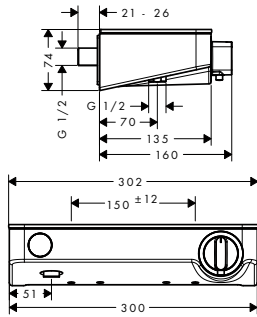
Oro Lucido

## ShowerTablet Select Termostatici doccia da esterno

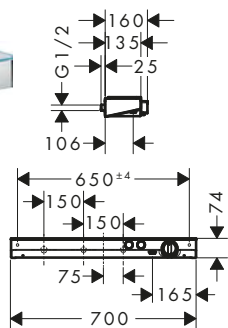
### Caratteristiche di tutte le varianti

- CoolContact termostatico: Impedisce il surriscaldamento, rendendo la doccia ancora più sicura
- blocco di sicurezza a 40°C
- limitatore della temperatura regolabile
- con sistema anticottatura
- valvola antiriflusso
- con isolante acustico
- ripiano in vetro di sicurezza
- superficie ripiano: vetro a specchio
- materiale maniglie: metallo
- filtro anti sporczia incluso

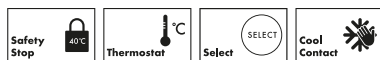
300



700



### Tecnologie



### Certificati/dichiarazioni



### Panoramica delle varianti

Dimensioni prodotto (mm)	Interasse (mm)	Numero di utenze	Finitura	Art. Nr.	Euro
300	150	1 utenza	● Cromo	13171000	585,31
			● Bianco/Cromo	13171400	585,31
700	150	2 utenze	● Cromo	13184000	1.468,38
			● Bianco/Cromo	13184400	1.468,38

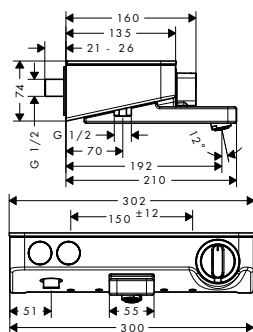
**i** 13171400  
13184400 Superficie ripiano: vetro bianco.

## ShowerTablet Select Termostatici vasca da esterno

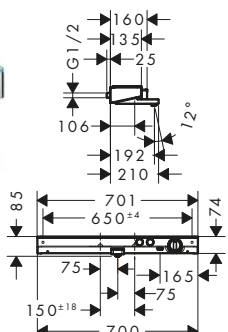
### Caratteristiche di tutte le varianti

- lunghezza bocca erogazione 192 mm
- 2 utenze
- uso simultaneo di 2 utenze
- pulsante Select per attivazione e disattivazione per 2 uscite
- CoolContact termostatico impedisce il surriscaldamento, rendendo la doccia ancora più sicura
- portata massima a 3 bar: 20 l/min
- portata bocca di erogazione vasca a 3 bar: 20 l/min
- pressione minima in funzione: 1 bar
- pressione massima in funzione: 10 bar
- blocco di sicurezza a 40°C
- limitatore della temperatura regolabile
- con sistema anticottatura
- valvola antiriflusso
- con combinazione di sicurezza integrata EN 1717 (valvola antiriflusso)
- con isolante acustico
- materiale maniglie: metallo
- ripiano in vetro di sicurezza
- superficie ripiano: vetro a specchio
- filtro anti sporczia incluso
- il termostatico è dotato di pulsanti per la doccia e per la bocca di erogazione vasca

300



700



### Tecnologie



### Certificati/dichiarazioni



### Panoramica delle varianti

Dimensioni prodotto (mm)	Interasse (mm)	Numero di utenze	Finitura	Art. Nr.	Euro
300	150	2 utenze	● Cromo	13151000	782,69
			● Bianco/Cromo	13151400	782,69

Per ulteriori informazioni su questo prodotto, vedere la pagina successiva.

# ShowerTablet Select Miscelatori termostatici esterno

## ShowerTablet Select Termostatici vasca da esterno

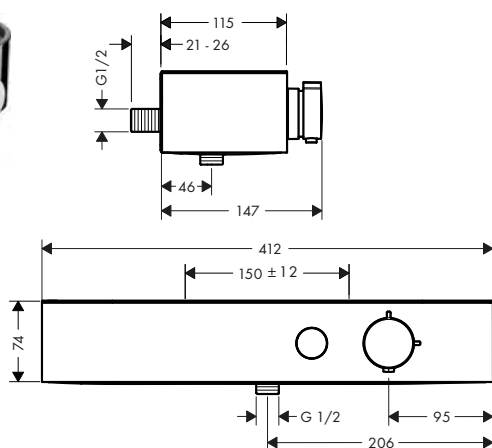
### Panoramica delle varianti

Dimensioni prodotto (mm)	Interasse (mm)	Numero di utenze	Finitura	Art. Nr.	Euro
700	150	2 utenze	● Cromo	13183000	1.761,85
<b>i</b> 13151400	Superficie ripiano: vetro bianco.				

## ShowerTablet Select ShowerTablet Select 400 termostatico doccia esterno

### Caratteristiche

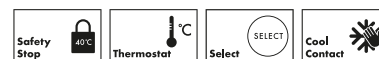
- 1 utenza
- controllo volume e temperatura
- Pulsante Select per controllo di 1 utenza
- supporto doccetta integrato nella mensola
- CoolContact termostatico: Impedisce il surriscaldamento, rendendo la doccia ancora più sicura
- portata massima a 3 bar: 16,3 l/min
- blocco di sicurezza a 40°C
- limitatore della temperatura regolabile
- con sistema antiscottatura
- valvola antiriflusso
- con isolante acustico
- adatto per caldaie istantanee
- mensola in plastica
- superficie ripiano: Grafite
- materiale maniglie: plastica
- interasse: 150 mm ± 12 mm
- filtro anti sporcizia incluso
- Il termostatico è dotato di pulsante per la doccetta



### Sostenibilità



### Tecnologie

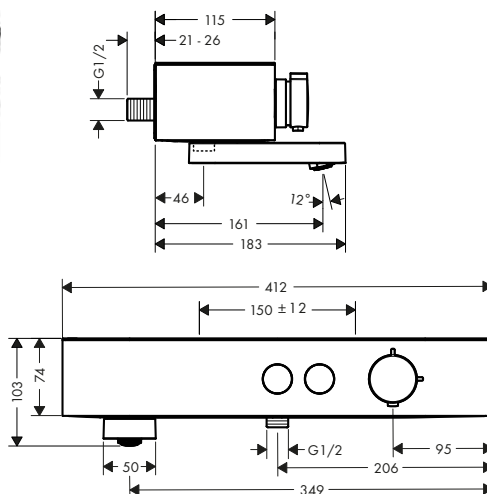


Finitura	Art. Nr.	Euro
● Cromo	24360000	405,36
● Bronzo Spazzolato	24360140	607,80
● Nero Opaco	24360670	526,92
○ Bianco Opaco	24360700	526,92

## ShowerTablet Select ShowerTablet Select 400 termostatico vasca esterno

### Caratteristiche

- bocca di erogazione vasca girevole
- 2 utenze
- uso simultaneo di 2 utenze
- controllo volume e temperatura
- pulsante Select per attivazione e disattivazione per 2 uscite
- CoolContact termostatico impedisce il surriscaldamento, rendendo la doccia ancora più sicura
- portata massima a 3 bar: 18,7 l/min
- portata bocca di erogazione vasca a 3 bar: 18,7 l/min
- portata doccia a 3 bar: 15,9 l/min
- pressione minima in funzione: 1 bar
- pressione massima in funzione: 10 bar
- blocco di sicurezza a 40°C
- limitatore della temperatura regolabile
- con sistema antiscottatura
- valvola antiriflusso
- con combinazione di sicurezza integrata EN 1717 (valvola antiriflusso)
- con isolante acustico
- adatto per caldaie istantanee
- materiale maniglie: plastica
- mensola in plastica
- superficie ripiano: Grafite
- interasse: 150 mm ± 12 mm
- filtro anti sporczia incluso
- il termostatico è dotato di pulsanti per la doccia e per la bocca di erogazione vasca







### Sostenibilità



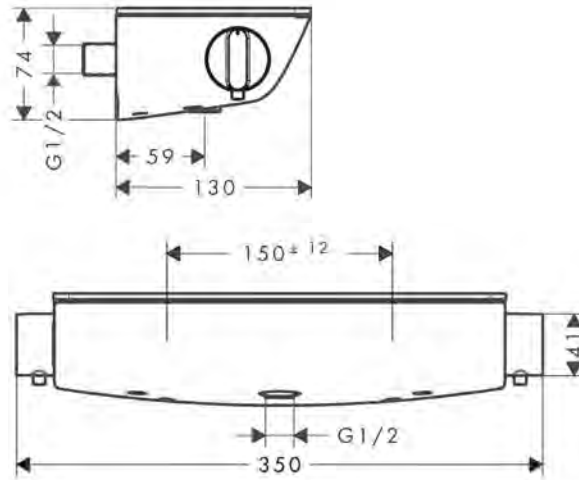
### Tecnologie



Finitura	Art. Nr.	Euro
 Cromo	24340000	489,94
 Bronzo Spazzolato	24340140	734,70
 Nero Opaco	24340670	636,98
 Bianco Opaco	24340700	636,98

### Caratteristiche di tutte le varianti

- 1 utenza
- controllo del volume per 1 utenza
- il pulsante Ecostop limita il consumo d'acqua a 10 l/min
- CoolContact termostatico: Impedisce il surriscaldamento, rendendo la doccia ancora più sicura
- cartuccia termostatica, valvola in ceramica 180°
- portata massima a 3 bar: 12 l/min
- blocco di sicurezza a 40°C
- limitatore della temperatura regolabile
- con sistema antiscottatura
- valvola antiriflusso
- con isolante acustico
- ripiano in vetro di sicurezza
- superficie ripiano: vetro a specchio
- materiale maniglie: metallo
- interasse: 150 mm ± 12 mm
- filtro anti sporcizia incluso



### Sostenibilità



### Tecnologie



### Certificati/dichiarazioni



### Panoramica delle varianti

Ristrutturazione	Finitura	Art. Nr.	Euro
-	● Cromo	13161000	450,81
-	● Bianco/Cromo	13161400	450,81
■	● Cromo	13111000	450,81
■	● Bianco/Cromo	13111400	450,81

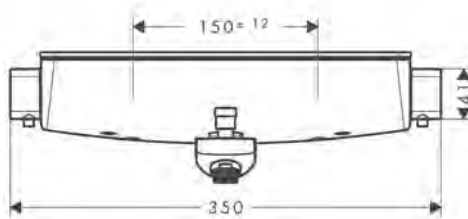
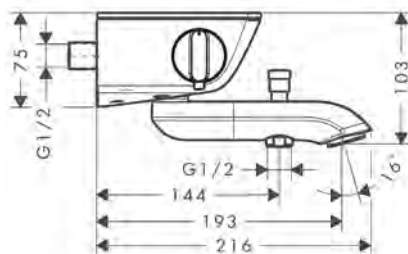
**i** 13161400  
13111400 Superficie ripiano: vetro bianco.



**Ecostat Select** Miscelatore termostatico vasca esterno

**Caratteristiche**

- lunghezza bocca erogazione 193 mm
- 2 utenze
- CoolContact termostatico impedisce il surriscaldamento, rendendo la doccia ancora più sicura
- cartuccia termostatica, valvola in ceramica 180°
- portata massima a 3 bar: 20 l/min
- portata bocca di erogazione vasca a 3 bar: 20 l/min
- portata doccia a 3 bar: 12 l/min
- pressione minima in funzione: 1 bar
- pressione massima in funzione: 10 bar
- blocco di sicurezza a 40°C
- limitatore della temperatura regolabile
- con sistema antiscottatura
- valvola antiriflusso
- con combinazione di sicurezza integrata EN 1717 (valvola antiriflusso)
- con isolante acustico
- materiale maniglie: metallo
- ripiano in vetro di sicurezza
- superficie ripiano: vetro a specchio
- in caso di installazione su raccordi G 3/4 pre-esistenti, è necessario l'adattatore #02026000
- interasse: 150 mm ± 12 mm
- filtro anti sporcizia incluso



**Sostenibilità**



**Tecnologie**



**Certificati/dichiarazioni**



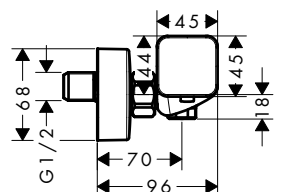
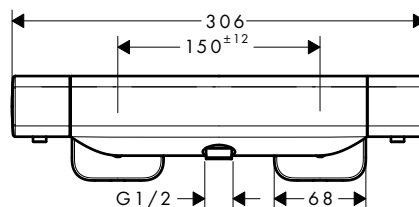
Finitura	Art. Nr.	Euro
● Cromo	13141000	585,31
● Bianco/Cromo	13141400	585,31

**i** 13141400 Superficie ripiano: vetro bianco.

**Ecostat E** Termostatico per doccia esterno

**Caratteristiche**

- 1 utenza
- il pulsante Ecostop limita il consumo d'acqua a 10 l/min
- CoolContact termostatico: Impedisce il surriscaldamento, rendendo la doccia ancora più sicura
- cartuccia termostatica
- portata massima a 3 bar: 28,6 l/min
- blocco di sicurezza a 40°C
- limitatore della temperatura regolabile
- con sistema antiscottatura
- valvola antiriflusso
- con isolante acustico
- adatto per caldaie istantanee
- materiale maniglie: metallo
- interasse: 150 mm ± 12 mm
- filtro anti sporcizia incluso



**Sostenibilità**



**Tecnologie**



**Certificati/dichiarazioni**



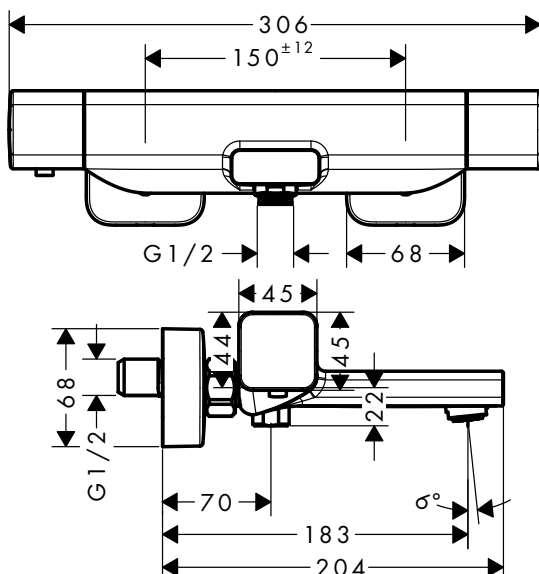
Finitura	Art. Nr.	Euro
● Cromo	15773000	346,05

## Ecostat Miscelatori termostatici esterno

### Ecostat E Termostatico per vasca esterno

#### Caratteristiche

- lunghezza bocca erogazione 183 mm
- 2 utenze
- CoolContact termostatico impedisce il surriscaldamento, rendendo la doccia ancora più sicura
- cartuccia termostatica
- portata massima a 3 bar: 18,6 l/min
- portata bocca di erogazione vasca a 3 bar: 18,6 l/min
- portata doccia a 3 bar: 15,4 l/min
- pressione minima in funzione: 1 bar
- pressione massima in funzione: 10 bar
- blocco di sicurezza a 40°C
- limitatore della temperatura regolabile
- valvola antiriflusso
- con combinazione di sicurezza integrata EN 1717 (valvola antiriflusso)
- con isolante acustico
- materiale maniglie: metallo
- interasse: 150 mm ± 12 mm
- filtro anti sporcizia incluso



#### Sostenibilità



#### Tecnologie



#### Certificati/dichiarazioni

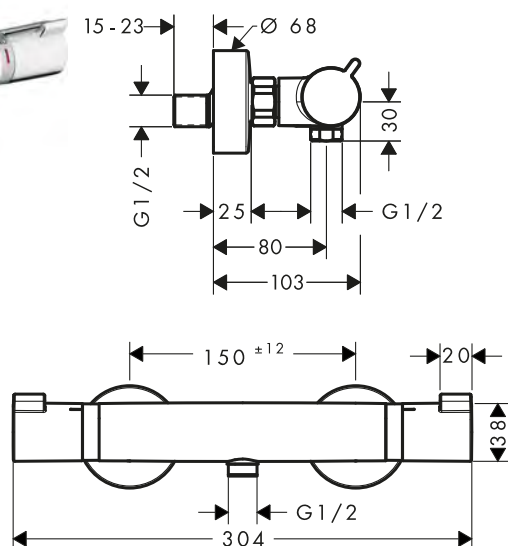


Finitura	Art. Nr.	Euro
● Cromo	15774000	422,99

## Ecostat Miscelatore termostatico doccia esterno

#### Caratteristiche

- 1 utenza
- il pulsante Ecostop limita il consumo d'acqua a 10 l/min
- cartuccia termostatica, valvola in ceramica 180°
- portata massima a 3 bar: 17 l/min
- blocco di sicurezza a 40°C
- limitatore della temperatura regolabile
- valvola antiriflusso
- con isolante acustico
- materiale maniglie: metallo
- interasse: 150 mm ± 12 mm
- filtro anti sporcizia incluso



#### Sostenibilità



#### Tecnologie



#### Certificati/dichiarazioni

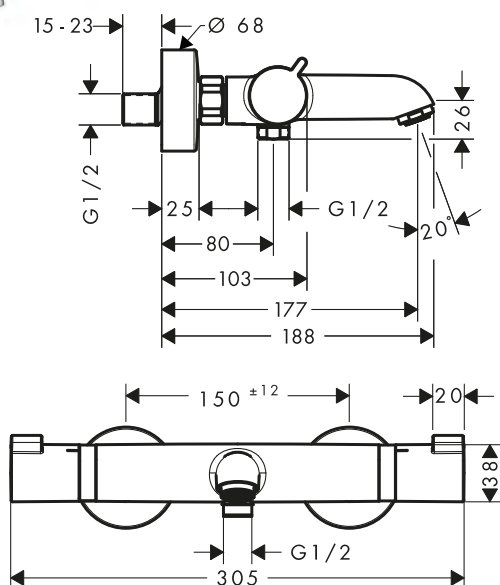


Finitura	Art. Nr.	Euro
● Cromo	13116000	300,10
● Bronzo Spazzolato	13116140	450,19
● Cromo Nero Spazzolato	13116340	450,19
● Nero Opaco	13116670	420,03
● Bianco Opaco	13116700	420,03
● Oro Lucido	13116990	450,19

**Ecostat** Miscelatore termostatico vasca Comfort esterno

**Caratteristiche**

- lunghezza bocca erogazione 177 mm
- 2 utenze
- cartuccia termostatica, valvola d'arresto/deviatore
- tipo di getto miscelatore: getto normale
- portata massima a 3 bar: 20 l/min
- portata bocca di erogazione vasca a 3 bar: 20 l/min
- portata doccia a 3 bar: 16 l/min
- pressione minima in funzione: 1 bar
- pressione massima in funzione: 10 bar
- blocco di sicurezza a 40°C
- limitatore della temperatura regolabile
- valvola antiriflusso
- con isolante acustico
- materiale maniglie: metallo
- interasse: 150 mm ± 12 mm
- filtro anti sporcizia incluso



**Sostenibilità**



**Tecnologie**



**Certificati/dichiarazioni**

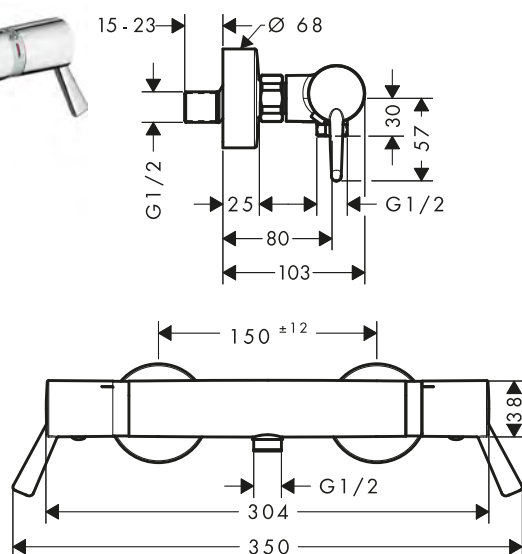


Finitura	Art. Nr.	Euro
● Cromo	13114000	383,35
● Bronzo Spazzolato	13114140	574,92
● Cromo Nero Spazzolato	13114340	574,92
● Nero Opaco	13114670	536,61
● Bianco Opaco	13114700	536,61
● Oro Lucido	13114990	574,92

**Ecostat** Miscelatore termostatico doccia Comfort Care esterno con maniglia extra lunga

**Caratteristiche**

- con maniglie extra lunghe senza barriere
- 1 utenza
- cartuccia termostatica, valvola in ceramica 180°
- blocco di sicurezza a 40°C
- limitatore della temperatura regolabile
- valvola antiriflusso
- con isolante acustico
- materiale maniglie: metallo
- interasse: 150 mm ± 12 mm
- filtro anti sporcizia incluso



**Sostenibilità**



**Tecnologie**



**Certificati/dichiarazioni**



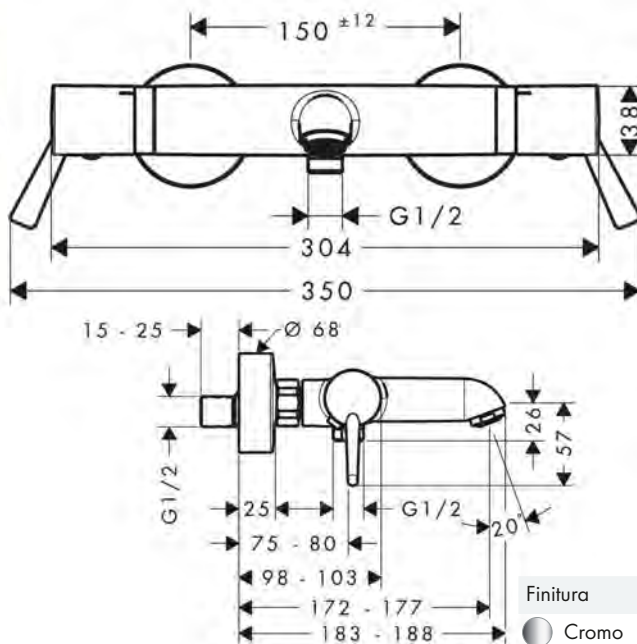
Finitura	Art. Nr.	Euro
● Cromo	13117000	330,16

## Ecostat Miscelatori termostatici esterno

### Ecostat Miscelatore termostatico vasca Comfort Care esterno con maniglia extra lunga

#### Caratteristiche

- con maniglie extra lunghe senza barriere
- lunghezza bocca erogazione 172 mm - 177 mm
- 2 utenze
- cartuccia termostatica, valvola d'arresto/deviatore
- portata bocca di erogazione vasca a 3 bar: 23 l/min
- portata doccetta a 3 bar: 15 l/min
- pressione minima in funzione: 1 bar
- pressione massima in funzione: 10 bar
- blocco di sicurezza a 40°C
- limitatore della temperatura regolabile
- valvola antiriflusso
- con isolante acustico
- materiale maniglie: metallo
- interasse: 150 mm ± 12 mm
- filtro anti sporcizia incluso



#### Sostenibilità



#### Tecnologie

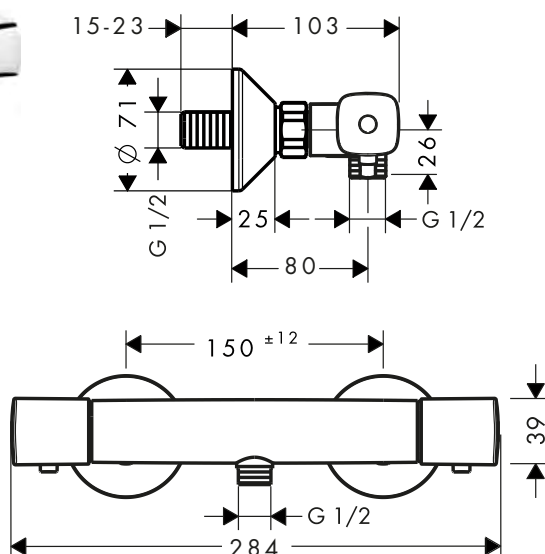


Finitura	Art. Nr.	Euro
● Cromo	13115000	413,41

### Ecostat Miscelatore termostatico doccia esterno

#### Caratteristiche

- 1 utenza
- il pulsante Ecostop limita il consumo d'acqua a 10 l/min
- cartuccia termostatica, valvola in ceramica 180°
- portata massima a 3 bar: 17 l/min
- blocco di sicurezza a 40°C
- limitatore della temperatura regolabile
- valvola antiriflusso
- con isolante acustico
- interasse: 150 mm ± 12 mm
- filtro anti sporcizia incluso



#### Sostenibilità



#### Tecnologie



#### Certificati/dichiarazioni

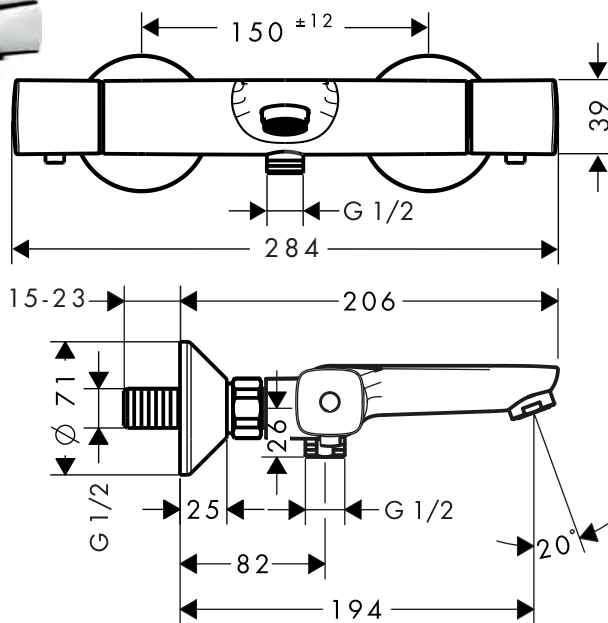


Finitura	Art. Nr.	Euro
● Cromo	13122000	269,42

**Ecostat** Miscelatore termostatico vasca universale esterno

**Caratteristiche**

- lunghezza bocca erogazione 194 mm
- 2 utenze
- cartuccia termostatica, valvola d'arresto/deviatore
- portata massima a 3 bar: 20 l/min
- portata bocca di erogazione vasca a 3 bar: 20 l/min
- portata doccia a 3 bar: 16 l/min
- pressione minima in funzione: 1 bar
- pressione massima in funzione: 10 bar
- blocco di sicurezza a 40°C
- limitatore della temperatura regolabile
- valvola antiriflusso
- con isolante acustico
- interasse: 150 mm ± 12 mm
- filtro anti sporcizia incluso



**Sostenibilità**



**Tecnologie**



**Certificati/dichiarazioni**

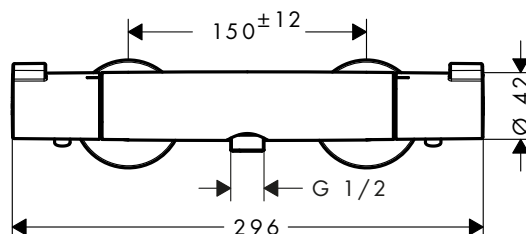
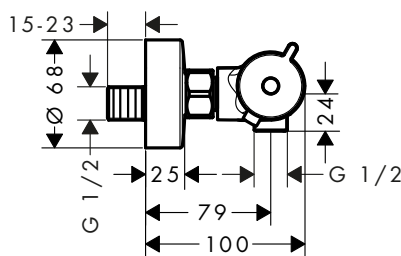


Finitura	Art. Nr.	Euro
● Cromo	13123000	344,32

**Ecostat** Miscelatore termostatico doccia 1001 CL esterno

**Caratteristiche**

- 1 utenza
- il pulsante Ecostop limita il consumo d'acqua a 10 l/min
- cartuccia termostatica, valvola in ceramica 180°
- portata massima a 3 bar: 16 l/min
- blocco di sicurezza a 40°C
- limitatore della temperatura regolabile
- il termostatico permette la disinfezione termica
- valvola antiriflusso
- con isolante acustico
- materiale maniglie: metallo
- interasse: 150 mm ± 12 mm
- filtro anti sporcizia incluso



**Sostenibilità**



**Tecnologie**



**Certificati/dichiarazioni**



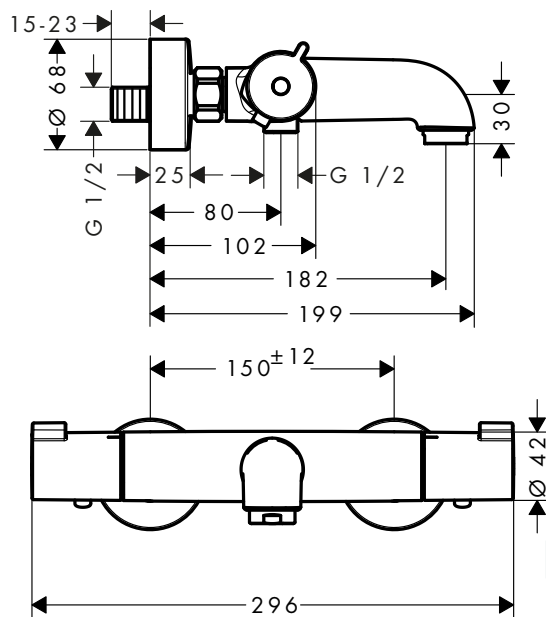
Finitura	Art. Nr.	Euro
● Cromo	13211000	210,53

## Ecostat Miscelatori termostatici esterno

### Ecostat Miscelatore termostatico vasca 1001 CL esterno

#### Caratteristiche

- lunghezza bocca erogazione 182 mm
- 2 utenze
- cartuccia termostatica, valvola d'arresto
- tipo di getto miscelatore: getto normale
- portata massima a 3 bar: 20 l/min
- portata bocca di erogazione vasca a 3 bar: 20 l/min
- portata doccetta a 3 bar: 16 l/min
- pressione minima in funzione: 1 bar
- pressione massima in funzione: 10 bar
- blocco di sicurezza a 40°C
- limitatore della temperatura regolabile
- valvola antiriflusso
- con isolante acustico
- materiale maniglie: metallo
- interasse: 150 mm ± 12 mm
- filtro anti sporcizia incluso



#### Sostenibilità



#### Tecnologie



#### Certificati/dichiarazioni



Finitura	Art. Nr.	Euro
● Cromo	13201000	267,08



**Miscelatori ad incasso**

























# Miscelatori ad incasso

## RainSelect























## ShowerSelect Comfort S



Finitura	     	  	    	    	    
Select	■	■	■	-	■
Blocco di sicurezza a 40 gradi	■	■	■	■	■
Limitatore della temperatura regolabile	■	■	■	■	■
Numero di utenze	2 - 5	2 - 5	1/2	-	1
<b>prezzo in €</b>	<b>1.382,88 - 3.213,00</b>	<b>1.504,96 - 2.325,77</b>	<b>738,70 - 1.382,40</b>	<b>534,60 - 802,40</b>	<b>738,70 - 1.108,10</b>
<b>da pagina</b>	293	294	297	298	299

## ShowerSelect Comfort Q



Finitura	    	    	    	    
Select	■	-	■	■
Blocco di sicurezza a 40 gradi	■	■	■	-
Limitatore della temperatura regolabile	■	■	■	-
Numero di utenze	1/2	-	1	3
<b>prezzo in €</b>	<b>738,70 - 1.382,40</b>	<b>534,60 - 802,40</b>	<b>738,70 - 1.108,10</b>	<b>534,60 - 802,40</b>
<b>da pagina</b>	303	305	305	306

■ disponibile a seconda del modello  
- non disponibile




























**ShowerSelect  
Comfort S**







**ShowerSelect Comfort E**



Finitura	    	    	    	    	    
Select	■	■	-	■	■
Blocco di sicurezza a 40 gradi	-	■	■	■	-
Limitatore della temperatura regolabile	-	■	■	■	-
Numero di utenze	3	1/2	-	1	3
<b>prezzo in €</b>	<b>534,60 - 802,40</b>	<b>738,70 - 1.382,40</b>	<b>534,60 - 802,40</b>	<b>738,70 - 1.108,10</b>	<b>534,60 - 802,40</b>
<b>da pagina</b>	299	300	301	302	302

**ShowerSelect Glass**



Finitura				
Select	■	-	■	■
Blocco di sicurezza a 40 gradi	■	■	■	-
Limitatore della temperatura regolabile	■	■	■	-
Numero di utenze	1/2	-	1	3
<b>prezzo in €</b>	<b>850,76 - 930,65</b>	<b>618,13</b>	<b>850,76</b>	<b>618,13</b>
<b>da pagina</b>	307	307	308	308

ShowerSelect



Finitura					
Select	■	-	■	■	■
Blocco di sicurezza a 40 gradi	■	■	■	-	-
Limitatore della temperatura regolabile	■	■	■	-	■
Numero di utenze	1/2	-	1	3	1/2
<b>prezzo in €</b>	<b>688,23 - 1.124,26</b>	<b>497,17 - 739,18</b>	<b>688,23</b>	<b>497,17 - 739,18</b>	<b>573,60 - 635,04</b>
<b>da pagina</b>	309	310	311	311	312

Ecostat S

Ecostat Square

Ecostat E



Finitura					
Select	-	-	-	-	-
Blocco di sicurezza a 40 gradi	■	■	■	■	■
Limitatore della temperatura regolabile	■	■	■	■	■
Numero di utenze	1/2	-	1/2	1/2	-
<b>prezzo in €</b>	<b>484,53 - 815,91</b>	<b>298,16 - 484,53</b>	<b>484,53 - 815,91</b>	<b>484,53 - 543,94</b>	<b>298,16 - 484,53</b>
<b>da pagina</b>	316	317	319	320	320

ShowerSelect S



Finitura

Select

Blocco di sicurezza a 40 gradi

Limitatore della temperatura regolabile

Numero di utenze

prezzo in €

da pagina

688,23 - 1.124,26

497,17

688,23

497,17

573,60 - 635,04

312

313

313

314

315

DuoTurn S

DuoTurn E

DuoTurn Q



Finitura

Select

Blocco di sicurezza a 40 gradi

Limitatore della temperatura regolabile

Numero di utenze

prezzo in €

da pagina

241,90 - 398,50

241,90 - 398,50

241,90 - 398,50

322

324

325

## Sostenibilità



Regola attivamente il consumo di acqua: la quantità può essere regolata con la manopola di controllo.

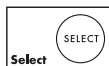


Regola attivamente il consumo di acqua: la quantità può essere regolata con la manopola di controllo.

## Tecnologie



Blocco di sicurezza a oltre 40 °C - limitazione della temperatura, che impedisce la fuoriuscita di acqua troppo calda.

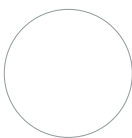


Il flusso dell'acqua, la doccia o il tipo di getto possono essere regolati facilmente toccando un pulsante.



Termostatico con regolazione della temperatura integrata per una temperatura dell'acqua costante.

## Finiture



Bianco Opaco



Bianco/Cromo



Bronzo Spazzolato



Cromo



Cromo Nero Spazzolato



Cromo/Nero



Nero Opaco



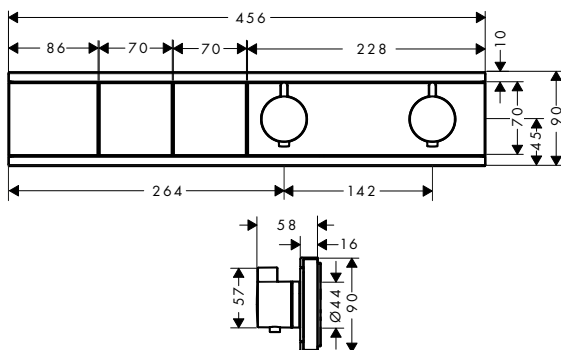
Oro Lucido

## RainSelect Termostatici ad incasso

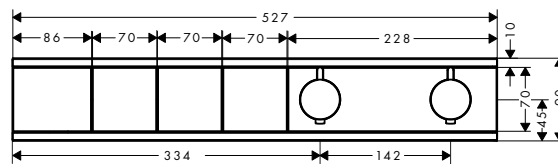
### Caratteristiche di tutte le varianti

- utilizzo contemporaneo di più utenze
- in base alla portata e all'installazione circa 50% di riduzione della portata e funzione d'arresto integrata
- cartuccia termostatica, Valvola start/stop per cambiare utenza
- portata massima a 3 bar: 38 l/min
- portata per utenza: 26 l/min
- portata con l'utilizzo simultaneo di tutte le utenze: 38 l/min
- blocco di sicurezza a 40°C
- limitatore della temperatura regolabile
- valvola antiriflusso

### 2 utenze



### 3 utenze



### Sostenibilità



### Tecnologie





### Certificati/dichiarazioni



### Panoramica delle varianti

Numero di utenze	portata massima a 3 bar (l/min)	Portata per utente	Finitura	Art. Nr.	Euro
2 utenze	38	26	● Cromo	15380000	1.382,88
			● Bronzo Spazzolato	15380140	2.074,28
			● Cromo Nero Spazzolato	15380340	2.074,28
			● Nero Opaco	15380670	1.797,62
			○ Bianco Opaco	15380700	1.797,62
			● Oro Lucido	15380990	2.074,28
3 utenze	38	26	● Cromo	15381000	1.642,63
			● Bronzo Spazzolato	15381140	2.440,80
			● Cromo Nero Spazzolato	15381340	2.440,80
			● Nero Opaco	15381670	2.095,30
			○ Bianco Opaco	15381700	2.135,11
			● Oro Lucido	15381990	2.440,80

### Parti obbligatorie

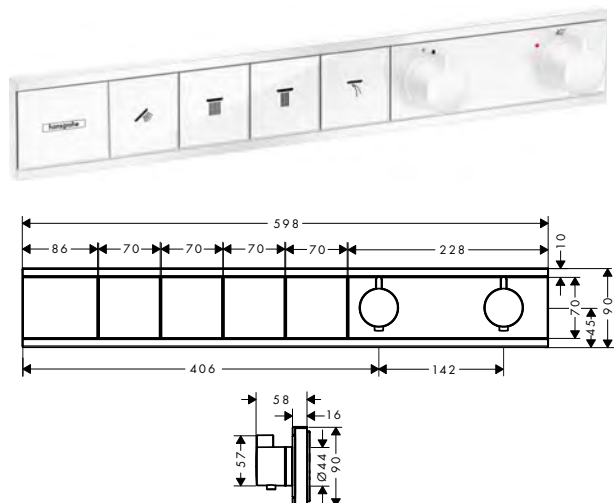
	Per	Art. Nr.	Euro
 RainSelect Corpo incasso per 2 utenze	15380XXX	15310180	747,95
 RainSelect Corpo incasso per 3 utenze	15381XXX	15311180	872,57

## RainSelect Termostatici ad incasso

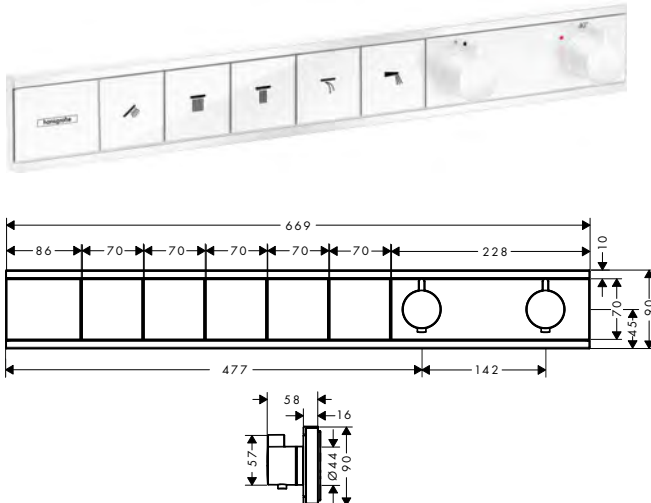
### Caratteristiche di tutte le varianti

- utilizzo contemporaneo di più utenze
- in base alla portata e all'installazione circa 50% di riduzione della portata e funzione d'arresto integrata
- cartuccia termostatica, Valvola start/stop per cambiare utenza
- portata massima a 3 bar: 38 l/min
- portata con l'utilizzo simultaneo di tutte le utenze: 38 l/min
- blocco di sicurezza a 40 °C
- limitatore della temperatura regolabile
- valvola antiriflusso

### 4 utenze



### 5 utenze



### Sostenibilità



### Tecnologie



### Certificati/dichiarazioni



### Panoramica delle varianti

Numero di utenze	portata massima a 3 bar (l/min)	Portata per utente	Finitura	Art. Nr.	Euro
4 utenze	38	26	● Cromo	15382000	1.902,17
			● Bronzo Spazzolato	15382140	2.853,30
			● Cromo Nero Spazzolato	15382340	2.853,30
			● Nero Opaco	15382670	2.472,81
			○ Bianco Opaco	15382700	2.472,81
			● Oro Lucido	15382990	2.853,30
5 utenze	38		● Cromo	15384000	2.161,81
			● Bronzo Spazzolato	15384140	3.213,00
			● Cromo Nero Spazzolato	15384340	3.213,00
			● Nero Opaco	15384670	2.757,80
			○ Bianco Opaco	15384700	2.810,20
			● Oro Lucido	15384990	3.213,00

### Parti obbligatorie

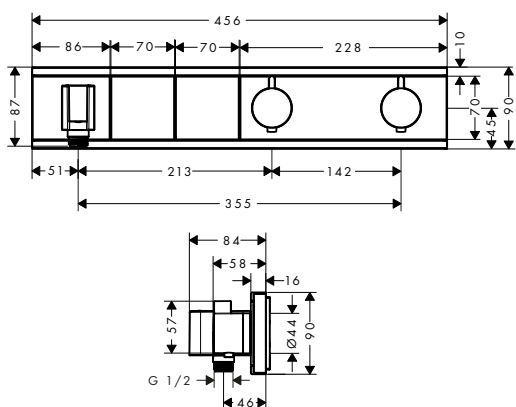
	Per	Art. Nr.	Euro
 RainSelect Corpo incasso per 4 utenze	15382XXX	15312180	997,30
 RainSelect Corpo incasso per 5 utenze	15384XXX	15313180	1.121,92

## RainSelect Termostatici ad incasso

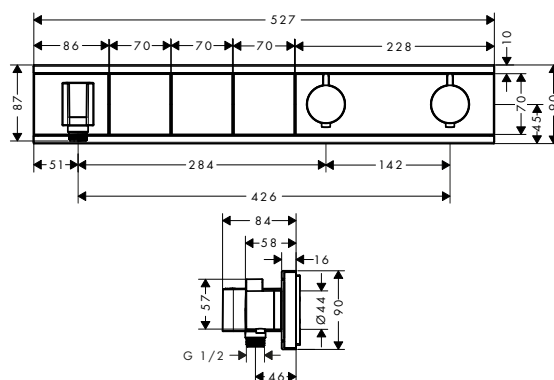
### Caratteristiche di tutte le varianti

- composto da: Termostatico, supporto doccia
- utilizzo contemporaneo di più utenze
- in base alla portata e all'installazione circa 50% di riduzione della portata e funzione d'arresto integrata
- cartuccia termostatica, Valvola start/stop per cambiare utenza
- portata massima a 3 bar: 38 l/min
- portata per utenza: 26 l/min
- portata con l'utilizzo simultaneo di tutte le utenze: 38 l/min
- blocco di sicurezza a 40°C
- limitatore della temperatura regolabile
- valvola antiriflusso
- Per flessibili doccia con dado conico o cilindrico su entrambi i lati

### 2 utenze



### 3 utenze



### Sostenibilità



### Tecnologie





### Certificati/dichiarazioni



### Panoramica delle varianti

Numero di utenze	portata massima a 3 bar (l/min)	Portata per utente	Finitura	Art. Nr.	Euro
2 utenze	38	26	● Cromo	15355000	1.504,96
			● Bianco/Cromo	15355400	1.504,96
			● Cromo/Nero	15355600	1.504,96
3 utenze	38	26	● Cromo	15356000	1.778,56
			● Bianco/Cromo	15356400	1.778,56
			● Cromo/Nero	15356600	1.778,56

### Parti obbligatorie

	Per	Art. Nr.	Euro
 RainSelect Corpo incasso per 2 utenze	15355XXX	15310180	747,95
 RainSelect Corpo incasso per 3 utenze	15356XXX	15311180	872,57

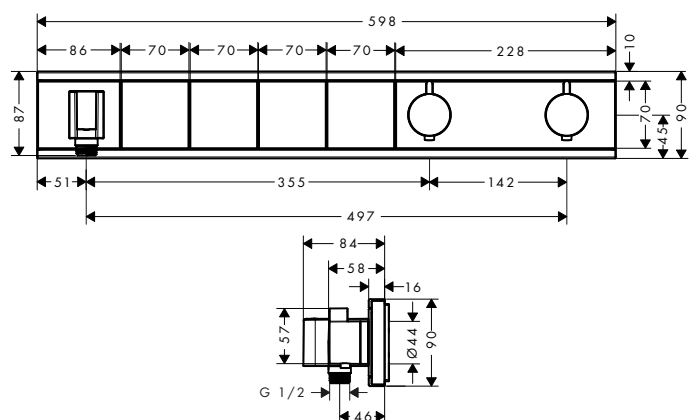
# RainSelect Miscelatori termostatici ad incasso

## RainSelect Termostatici ad incasso

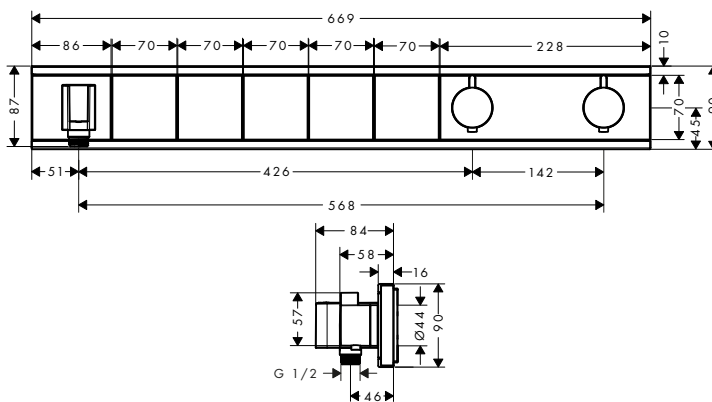
### Caratteristiche di tutte le varianti

- composto da: Termostatico, supporto doccia
- utilizzo contemporaneo di più utenze
- in base alla portata e all'installazione circa 50% di riduzione della portata e funzione d'arresto integrata
- cartuccia termostatica, Valvola start/stop per cambiare utenza
- portata massima a 3 bar: 38 l/min
- portata per utenza: 26 l/min
- portata con l'utilizzo simultaneo di tutte le utenze: 38 l/min
- blocco di sicurezza a 40°C
- limitatore della temperatura regolabile
- valvola antiriflusso
- Per flessibili doccia con dado conico o cilindrico su entrambi i lati

### 4 utenze



### 5 utenze



### Sostenibilità



### Tecnologie



### Certificati/dichiarazioni



### Panoramica delle varianti

Numero di utenze	portata massima a 3 bar (l/min)	Portata per utente	Finitura	Art. Nr.	Euro
4 utenze	38	26	● Cromo	15357000	2.052,16
			● Bianco/Cromo	15357400	2.052,16
			● Cromo/Nero	15357600	2.052,16
5 utenze	38	26	● Cromo	15358000	2.325,77
			● Bianco/Cromo	15358400	2.325,77
			● Cromo/Nero	15358600	2.325,77

### Parti obbligatorie



RainSelect Corpo incasso per 4 utenze

Per

15357XXX

Art. Nr.

15312180

Euro

997,30



RainSelect Corpo incasso per 5 utenze

15358XXX

15313180

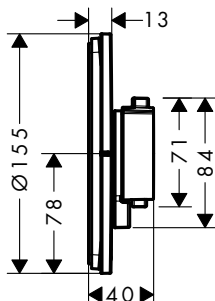
1.121,92



**ShowerSelect Comfort S** Miscelatore termostatico ad incasso per 1 utenza

**Caratteristiche**

- 1 utenza
- apertura e chiusura ergonomica con pulsante Select
- controllo del flusso dell'acqua con funzione stop
- cartuccia termostatica, Valvola start/stop per cambiare utenza
- portata massima a 3 bar: 20,3 l/min
- rosetta piatta per una doccia più spaziosa
- la rosetta può essere allineata a +/- 3°
- montaggio facile grazie al blocco funzioni premontato
- maniglie sempre alla stessa altezza a prescindere dalla profondità d'installazione del corpo incasso
- blocco di sicurezza a 40°C
- limitatore della temperatura regolabile
- il termostatico permette la disinfezione termica
- materiale pulsante: metallo
- materiale maniglie: metallo
- Il termostatico è dotato di pulsante On/Off


**Sostenibilità**

**Tecnologie**


Finitura	Art. Nr.	Euro
● Cromo	15553000	738,70
● Bronzo Spazzolato	15553140	1.108,10
● Cromo Nero Spazzolato	15553340	1.108,10
● Nero Opaco	15553670	1.034,60
○ Bianco Opaco	15553700	1.034,60

**Parti obbligatorie**

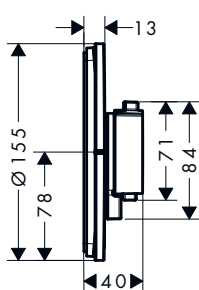

iBox universal 2 Corpo incasso

Art. Nr.	Euro
01500180	135,00

**ShowerSelect Comfort S** Termostatici ad incasso per 2 utenze

**Caratteristiche di tutte le varianti**

- 2 utenze
- utilizzo contemporaneo di più utenze
- apertura e chiusura ergonomica con pulsante Select
- controllo del flusso dell'acqua con funzione stop
- cartuccia termostatica, Valvola start/stop per cambiare utenza
- rosetta piatta per una doccia più spaziosa
- la rosetta può essere allineata a +/- 3°
- montaggio facile grazie al blocco funzioni premontato
- maniglie sempre alla stessa altezza a prescindere dalla profondità d'installazione del corpo incasso
- blocco di sicurezza a 40°C
- limitatore della temperatura regolabile
- il termostatico permette la disinfezione termica
- materiale pulsante: metallo
- materiale maniglie: metallo
- il termostatico è dotato di pulsanti per il getto SmallRain, LargeRain, Cascata, doccetta, vasca


**Sostenibilità**

**Tecnologie**

**Panoramica delle varianti**

Combinazione di sicurezza EN 1717	portata massima a 3 bar (l/min)	Finitura	Art. Nr.	Euro
-	22,1	● Cromo	15554000	804,60
		● Bronzo Spazzolato	15554140	1.207,40
		● Cromo Nero Spazzolato	15554340	1.207,40
		● Nero Opaco	15554670	1.126,40
		○ Bianco Opaco	15554700	1.126,40

Per ulteriori informazioni su questo prodotto, vedere la pagina successiva.


# ShowerSelect Comfort S

## ShowerSelect Comfort S Termostatici ad incasso per 2 utenze

### Panoramica delle varianti

Combinazione di sicurezza EN 1717	portata massima a 3 bar (l/min)	Finitura	Art. Nr.	Euro
■	26	● Cromo	15556000	921,20
		● Bronzo Spazzolato	15556140	1.382,40
		● Cromo Nero Spazzolato	15556340	1.382,40
		● Nero Opaco	15556670	1.289,50
		○ Bianco Opaco	15556700	1.289,50

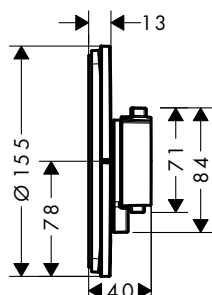
### ! Parti obbligatorie

	Art. Nr.	Euro
 iBox universal 2 Corpo incasso	01500180	135,00

## ShowerSelect Comfort S Miscelatore termostatico ad incasso

### Caratteristiche

- controllo volume e temperatura
- controllo del flusso dell'acqua con funzione stop
- cartuccia termostatica
- portata massima a 3 bar: 34,8 l/min
- portata utenza superiore: 32 l/min
- portata utenza inferiore: 32 l/min
- portata con l'utilizzo simultaneo di tutte le utenze: 34,8 l/min
- rosetta piatta per una doccia più spaziosa
- la rosetta può essere allineata a +/- 3°
- montaggio facile grazie al blocco funzioni premontato
- maniglie sempre alla stessa altezza a prescindere dalla profondità d'installazione del corpo incasso
- blocco di sicurezza a 40°C
- limitatore della temperatura regolabile
- il termostatico permette la disinfezione termica
- materiale maniglie: metallo



### Sostenibilità




### Tecnologie



Finitura	Art. Nr.	Euro
● Cromo	15559000	534,60
● Bronzo Spazzolato	15559140	802,40
● Cromo Nero Spazzolato	15559340	802,40
● Nero Opaco	15559670	748,40
○ Bianco Opaco	15559700	748,40

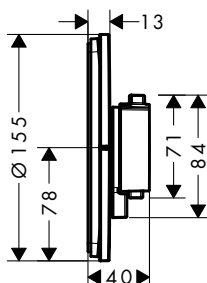
### ! Parti obbligatorie

	Art. Nr.	Euro
 iBox universal 2 Corpo incasso	01500180	135,00

**ShowerSelect Comfort S** Miscelatore termostatico ad incasso per 1 utenza e utenza supplementare

**Caratteristiche**

- 1 utenza e 1 utenza opzionale
- apertura e chiusura ergonomica con pulsante Select
- controllo del flusso dell'acqua con funzione stop
- cartuccia termostatica, Valvola start/stop per cambiare utenza
- portata massima a 3 bar: 32,8 l/min
- portata utenza superiore: 23 l/min
- portata utenza inferiore: 23 l/min
- rosetta piatta per una doccia più spaziosa
- la rosetta può essere allineata a +/- 3°
- montaggio facile grazie al blocco funzioni premontato
- maniglie sempre alla stessa altezza a prescindere dalla profondità d'installazione del corpo incasso
- blocco di sicurezza a 40°C
- limitatore della temperatura regolabile
- il termostatico permette la disinfezione termica
- materiale pulsante: metallo
- materiale maniglie: metallo
- il termostatico è dotato di pulsanti per il getto SmallRain, LargeRain, Cascata, doccetta, vasca


**Sostenibilità**

**Tecnologie**


Finitura	Art. Nr.	Euro
Cromo	15562000	738,70
Bronzo Spazzolato	15562140	1.108,10
Cromo Nero Spazzolato	15562340	1.108,10
Nero Opaco	15562670	1.034,60
Bianco Opaco	15562700	1.034,60

**! Parti obbligatorie**

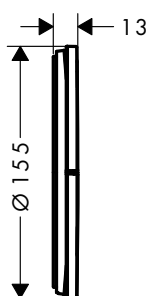

iBox universal 2 Corpo incasso

Art. Nr.	Euro
01500180	135,00

**ShowerSelect Comfort S** Set esterno ad incasso per 3 utenze

**Caratteristiche**

- 3 utenze
- utilizzo contemporaneo di più utenze
- apertura e chiusura ergonomica con pulsante Select
- Valvola start/stop per cambiare utenza
- portata massima a 3 bar: 32 l/min
- portata utenza superiore: 26 l/min
- Portata lato sinistro e destro: 26 l/min
- rosetta piatta per una doccia più spaziosa
- la rosetta può essere allineata a +/- 3°
- montaggio facile grazie al blocco funzioni premontato
- materiale pulsante: metallo
- la valvola è dotata di pulsanti per getto Small Rain, getto Large Rain, doccetta, Cascata, vasca


**Tecnologie**


Finitura	Art. Nr.	Euro
Cromo	15558000	534,60
Bronzo Spazzolato	15558140	802,40
Cromo Nero Spazzolato	15558340	802,40
Nero Opaco	15558670	748,40
Bianco Opaco	15558700	748,40

**! Parti obbligatorie**


iBox universal 2 Corpo incasso

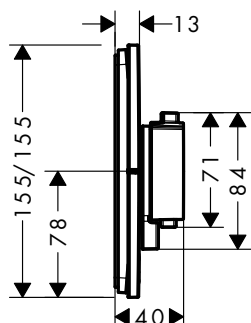
Art. Nr.	Euro
01500180	135,00

# ShowerSelect Comfort E

## ShowerSelect Comfort E Miscelatore termostatico ad incasso per 1 utenza

### Caratteristiche

- 1 utenza
- apertura e chiusura ergonomica con pulsante Select
- controllo del flusso dell'acqua con funzione stop
- cartuccia termostatica, Valvola start/stop per cambiare utenza
- portata massima a 3 bar: 20,3 l/min
- rosetta piatta per una doccia più spaziosa
- la rosetta può essere allineata a +/- 3°
- montaggio facile grazie al blocco funzioni premontato
- maniglie sempre alla stessa altezza a prescindere dalla profondità d'installazione del corpo incasso
- blocco di sicurezza a 40°C
- limitatore della temperatura regolabile
- il termostatico permette la disinfezione termica
- materiale pulsante: metallo
- materiale maniglie: metallo
- Il termostatico è dotato di pulsante On/Off



### Sostenibilità



### Tecnologie



Finitura	Art. Nr.	Euro
Cromo	15571000	738,70
Bronzo Spazzolato	15571140	1.108,10
Cromo Nero Spazzolato	15571340	1.108,10
Nero Opaco	15571670	1.034,60
Bianco Opaco	15571700	1.034,60

### Parti obbligatorie



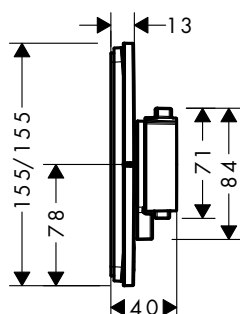
iBox universal 2 Corpo incasso

Art. Nr.	Euro
01500180	135,00

## ShowerSelect Comfort E Termostatici ad incasso per 2 utenze

### Caratteristiche di tutte le varianti

- utilizzo contemporaneo di più utenze
- apertura e chiusura ergonomica con pulsante Select
- controllo del flusso dell'acqua con funzione stop
- cartuccia termostatica, Valvola start/stop per cambiare utenza
- rosetta piatta per una doccia più spaziosa
- la rosetta può essere allineata a +/- 3°
- montaggio facile grazie al blocco funzioni premontato
- maniglie sempre alla stessa altezza a prescindere dalla profondità d'installazione del corpo incasso
- blocco di sicurezza a 40°C
- limitatore della temperatura regolabile
- il termostatico permette la disinfezione termica
- materiale pulsante: metallo
- materiale maniglie: metallo
- il termostatico è dotato di pulsanti per il getto SmallRain, LargeRain, Cascata, doccetta, vasca



### Sostenibilità



### Tecnologie



### Panoramica delle varianti

Combinazione di sicurezza EN 1717

-

portata massima a 3 bar (l/min)

22,1

Finitura	Art. Nr.	Euro
Cromo	15572000	804,60
Bronzo Spazzolato	15572140	1.207,40
Cromo Nero Spazzolato	15572340	1.207,40
Nero Opaco	15572670	1.126,40
Bianco Opaco	15572700	1.126,40

Le misure all'interno dei disegni in scala sono espresse in mm. Specifiche tecniche e unità di misura sono soggette a modifiche.

**ShowerSelect Comfort E** Termostatici ad incasso per 2 utenze

**Panoramica delle varianti**

Combinazione di sicurezza EN 1717	portata massima a 3 bar (l/min)	Finitura	Art. Nr.	Euro
■	26	● Cromo	15578000	921,20
		● Bronzo Spazzolato	15578140	1.382,40
		● Cromo Nero Spazzolato	15578340	1.382,40
		● Nero Opaco	15578670	1.289,50
		○ Bianco Opaco	15578700	1.289,50

**! Parti obbligatorie**

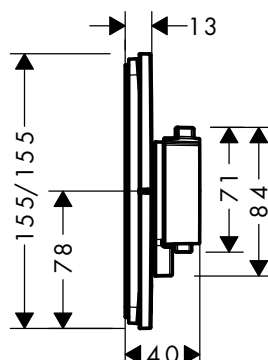

iBox universal 2 Corpo incasso

Art. Nr.	Euro
01500180	135,00

**ShowerSelect Comfort E** Miscelatore termostatico ad incasso

**Caratteristiche**

- controllo volume e temperatura
- controllo del flusso dell'acqua con funzione stop
- cartuccia termostatica
- portata massima a 3 bar: 34,8 l/min
- portata utenza superiore: 32 l/min
- portata utenza inferiore: 32 l/min
- portata con l'utilizzo simultaneo di tutte le utenze: 34,8 l/min
- rosetta piatta per una doccia più spaziosa
- la rosetta può essere allineata a +/- 3°
- montaggio facile grazie al blocco funzioni premontato
- maniglie sempre alla stessa altezza a prescindere dalla profondità d'installazione del corpo incasso
- blocco di sicurezza a 40°C
- limitatore della temperatura regolabile
- il termostatico permette la disinfezione termica
- materiale maniglie: metallo


**Sostenibilità**

**Tecnologie**


Finitura	Art. Nr.	Euro
● Cromo	15574000	534,60
● Bronzo Spazzolato	15574140	802,40
● Cromo Nero Spazzolato	15574340	802,40
● Nero Opaco	15574670	748,40
○ Bianco Opaco	15574700	748,40

**! Parti obbligatorie**


iBox universal 2 Corpo incasso

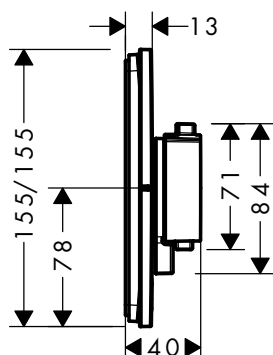
Art. Nr.	Euro
01500180	135,00

## ShowerSelect Comfort E

### ShowerSelect Comfort E Miscelatore termostatico ad incasso per 1 utenza e utenza supplementare

#### Caratteristiche

- 1 utenza e 1 utenza opzionale
- apertura e chiusura ergonomica con pulsante Select
- controllo del flusso dell'acqua con funzione stop cartuccia termostatica, Valvola start/stop per cambiare utenza
- portata massima a 3 bar: 32,8 l/min
- portata utenza superiore: 23 l/min
- portata utenza inferiore: 23 l/min
- rosetta piatta per una doccia più spaziosa
- la rosetta può essere allineata a +/- 3°
- montaggio facile grazie al blocco funzioni premontato
- maniglie sempre alla stessa altezza a prescindere dalla profondità d'installazione del corpo incasso
- blocco di sicurezza a 40°C
- limitatore della temperatura regolabile
- il termostatico permette la disinfezione termica
- materiale pulsante: metallo
- materiale maniglie: metallo
- il termostatico è dotato di pulsanti per il getto SmallRain, LargeRain, Cascata, doccia, vasca



#### Sostenibilità



#### Tecnologie



Finitura	Art. Nr.	Euro
Cromo	15575000	738,70
Bronzo Spazzolato	15575140	1.108,10
Cromo Nero Spazzolato	15575340	1.108,10
Nero Opaco	15575670	1.034,60
Bianco Opaco	15575700	1.034,60

#### ! Parti obbligatorie



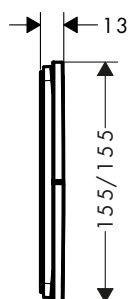
iBox universal 2 Corpo incasso

Art. Nr.	Euro
01500180	135,00

### ShowerSelect Comfort E Set esterno ad incasso per 3 utenze

#### Caratteristiche

- 3 utenze
- utilizzo contemporaneo di più utenze
- apertura e chiusura ergonomica con pulsante Select
- Valvola start/stop per cambiare utenza
- portata massima a 3 bar: 32 l/min
- portata utenza superiore: 26 l/min
- Portata lato sinistro e destro: 26 l/min
- rosetta piatta per una doccia più spaziosa
- la rosetta può essere allineata a +/- 3°
- montaggio facile grazie al blocco funzioni premontato
- materiale pulsante: metallo
- la valvola è dotata di pulsanti per getto Small Rain, getto Large Rain, doccia, Cascata, vasca



#### Tecnologie



Finitura	Art. Nr.	Euro
Cromo	15573000	534,60
Bronzo Spazzolato	15573140	802,40
Cromo Nero Spazzolato	15573340	802,40
Nero Opaco	15573670	748,40
Bianco Opaco	15573700	748,40

#### ! Parti obbligatorie



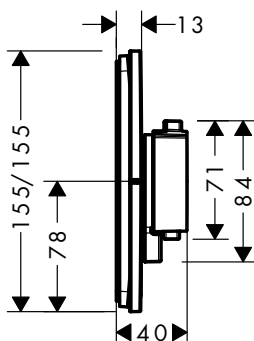
iBox universal 2 Corpo incasso

Art. Nr.	Euro
01500180	135,00

## ShowerSelect Comfort Q Miscelatore termostatico ad incasso per 1 utenza

### Caratteristiche

- 1 utenza
- apertura e chiusura ergonomica con pulsante Select
- controllo del flusso dell'acqua con funzione stop
- cartuccia termostatica, Valvola start/stop per cambiare utenza
- portata massima a 3 bar: 20,3 l/min
- rosetta piatta per una doccia più spaziosa
- la rosetta può essere allineata a  $\pm 3^\circ$
- montaggio facile grazie al blocco funzioni premontato
- maniglie sempre alla stessa altezza a prescindere dalla profondità d'installazione del corpo incasso
- blocco di sicurezza a  $40^\circ\text{C}$
- limitatore della temperatura regolabile
- il termostatico permette la disinfezione termica
- materiale pulsante: metallo
- materiale maniglie: metallo
- Il termostatico è dotato di pulsante On/Off



### Sostenibilità



### Tecnologie



Finitura	Art. Nr.	Euro
Cromo	15581000	738,70
Bronzo Spazzolato	15581140	1.108,10
Cromo Nero Spazzolato	15581340	1.108,10
Nero Opaco	15581670	1.034,60
Bianco Opaco	15581700	1.034,60

### ! Parti obbligatorie



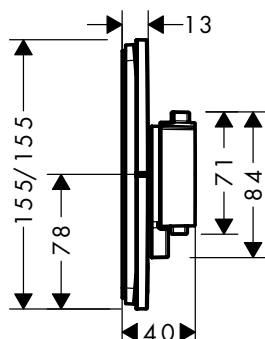
iBox universal 2 Corpò incasso

Art. Nr.	Euro
01500180	135,00

Per ulteriori informazioni su questo prodotto, vedere la pagina successiva.

### Caratteristiche di tutte le varianti

- 2 utenze
- utilizzo contemporaneo di più utenze
- apertura e chiusura ergonomica con pulsante Select
- controllo del flusso dell'acqua con funzione stop
- cartuccia termostatica, Valvola start/stop per cambiare utenza
- rosetta piatta per una doccia più spaziosa
- la rosetta può essere allineata a +/- 3°
- montaggio facile grazie al blocco funzioni premontato
- maniglie sempre alla stessa altezza a prescindere dalla profondità d'installazione del corpo incasso
- blocco di sicurezza a 40°C
- limitatore della temperatura regolabile
- il termostatico permette la disinfezione termica
- materiale pulsante: metallo
- materiale maniglie: metallo
- il termostatico è dotato di pulsanti per il getto SmallRain, LargeRain, Cascata, doccetta, vasca



### Sostenibilità



### Tecnologie



### Panoramica delle varianti

Combinazione di sicurezza EN 1717	portata massima a 3 bar (l/min)	Finitura	Art. Nr.	Euro
-	22,1	Cromo	15583000	804,60
		Bronzo Spazzolato	15583140	1.207,40
		Cromo Nero Spazzolato	15583340	1.207,40
		Nero Opaco	15583670	1.126,40
		Bianco Opaco	15583700	1.126,40
■	26	Cromo	15586000	921,20
		Bronzo Spazzolato	15586140	1.382,40
		Cromo Nero Spazzolato	15586340	1.382,40
		Nero Opaco	15586670	1.289,50
		Bianco Opaco	15586700	1.289,50

### ! Parti obbligatorie



iBox universal 2 Corpo incasso

Art. Nr.

Euro

01500180

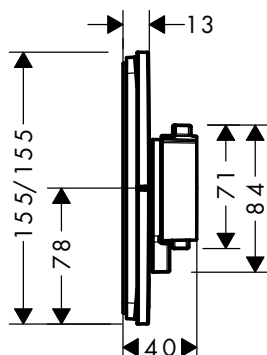
135,00



## ShowerSelect Comfort Q Miscelatore termostatico ad incasso

### Caratteristiche

- controllo volume e temperatura
- controllo del flusso dell'acqua con funzione stop
- cartuccia termostatica
- portata massima a 3 bar: 34,8 l/min
- portata utenza superiore: 32 l/min
- portata utenza inferiore: 32 l/min
- portata con l'utilizzo simultaneo di tutte le utenze: 34,8 l/min
- rosetta piatta per una doccia più spaziosa
- la rosetta può essere allineata a +/- 3°
- montaggio facile grazie al blocco funzioni premontato
- maniglie sempre alla stessa altezza a prescindere dalla profondità d'installazione del corpo incasso
- blocco di sicurezza a 40°C
- limitatore della temperatura regolabile
- il termostatico permette la disinfezione termica
- materiale maniglie: metallo



### Sostenibilità



### Tecnologie



Finitura	Art. Nr.	Euro
● Cromo	15588000	534,60
● Bronzo Spazzolato	15588140	802,40
● Cromo Nero Spazzolato	15588340	802,40
● Nero Opaco	15588670	748,40
○ Bianco Opaco	15588700	748,40

### ! Parti obbligatorie



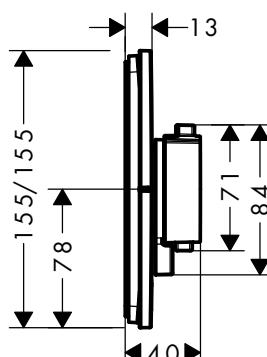
iBox universal 2 Corpi incasso

Art. Nr.	Euro
01500180	135,00

## ShowerSelect Comfort Q Miscelatore termostatico ad incasso per 1 utenza e utenza supplementare

### Caratteristiche

- 1 utenza e 1 utenza opzionale
- apertura e chiusura ergonomica con pulsante Select
- controllo del flusso dell'acqua con funzione stop
- cartuccia termostatica, Valvola start/stop per cambiare utenza
- portata massima a 3 bar: 32,8 l/min
- portata utenza superiore: 23 l/min
- portata utenza inferiore: 23 l/min
- rosetta piatta per una doccia più spaziosa
- la rosetta può essere allineata a +/- 3°
- montaggio facile grazie al blocco funzioni premontato
- maniglie sempre alla stessa altezza a prescindere dalla profondità d'installazione del corpo incasso
- blocco di sicurezza a 40°C
- limitatore della temperatura regolabile
- il termostatico permette la disinfezione termica
- materiale pulsante: metallo
- materiale maniglie: metallo
- il termostatico è dotato di pulsanti per il getto SmallRain, LargeRain, Cascata, doccetta, vasca



### Sostenibilità



### Tecnologie



Finitura	Art. Nr.	Euro
● Cromo	15589000	738,70
● Bronzo Spazzolato	15589140	1.108,10
● Cromo Nero Spazzolato	15589340	1.108,10
● Nero Opaco	15589670	1.034,60
○ Bianco Opaco	15589700	1.034,60

### ! Parti obbligatorie



iBox universal 2 Corpi incasso

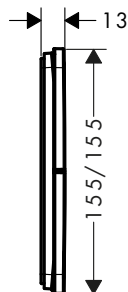
Art. Nr.	Euro
01500180	135,00

# ShowerSelect Comfort Q

## ShowerSelect Comfort Q Set esterno ad incasso per 3 utenze

### Caratteristiche

- 3 utenze
- utilizzo contemporaneo di più utenze
- apertura e chiusura ergonomica con pulsante Select
- Valvola start/stop per cambiare utenza
- portata massima a 3 bar: 32 l/min
- portata utenza superiore: 26 l/min
- Portata lato sinistro e destro: 26 l/min
- rosetta piatta per una doccia più spaziosa
- la rosetta può essere allineata a +/- 3°
- montaggio facile grazie al blocco funzioni premontato
- maniglie sempre alla stessa altezza a prescindere dalla profondità d'installazione del corpo incasso
- materiale pulsante: metallo
- la valvola è dotata di pulsanti per getto Small Rain, getto Large Rain, doccia, Cascata, vasca



### Tecnologie



Finitura	Art. Nr.	Euro
 Cromo	15587000	534,60
 Bronzo Spazzolato	15587140	802,40
 Cromo Nero Spazzolato	15587340	802,40
 Nero Opaco	15587670	748,40
 Bianco Opaco	15587700	748,40

### ! Parti obbligatorie



iBox universal 2 Corpo incasso

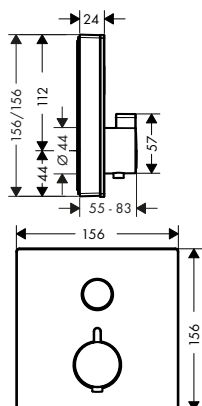
Art. Nr.	Euro
01500180	135,00

## ShowerSelect Glass Termostatici ad incasso

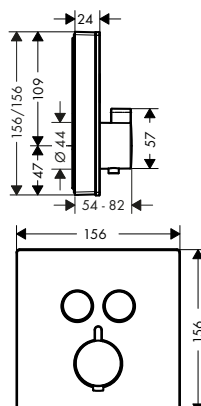
### Caratteristiche di tutte le varianti

- cartuccia termostatica, Valvola start/stop per cambiare utenza
- blocco di sicurezza a 40°C
- limitatore della temperatura regolabile

#### 1 utenza



#### 2 utenze



### Panoramica delle varianti

Numero di utenze	portata massima a 3 bar (l/min)	Finitura	Art. Nr.	Euro
1 utenza	26,7	● Bianco/Cromo	15737400	850,76
2 utenze	29,7	● Bianco/Cromo	15738400	930,65

### Tecnologie



### Certificati/dichiarazioni



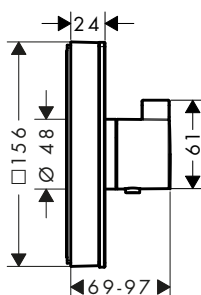
### ⚠️ Parti obbligatorie (sceglierne una)

Opzione	Parti obbligatorie	Art. Nr.	Euro
Opzione 1	iBox universal 2 Corpo incasso	01500180	135,00
	Adattatore per iBox universal 2	13588000	32,40
Opzione 2	iBox universal Corpo incasso	01800180	155,30

## ShowerSelect Glass Miscelatore termostatico ad incasso ad alta portata

### Caratteristiche

- cartuccia termostatica
- portata massima a 3 bar: 42 l/min
- portata utenza superiore: 42 l/min
- portata utenza inferiore: 42 l/min
- blocco di sicurezza a 40°C
- limitatore della temperatura regolabile
- filtro anti sporcizia incluso



### Tecnologie



### Certificati/dichiarazioni



Finitura	Art. Nr.	Euro
● Bianco/Cromo	15734400	618,13

### ⚠️ Parti obbligatorie (sceglierne una)

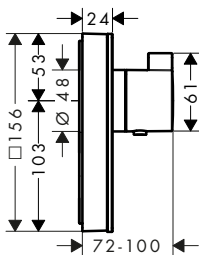
Opzione	Parti obbligatorie	Art. Nr.	Euro
Opzione 1	iBox universal 2 Corpo incasso	01500180	135,00
	Adattatore per iBox universal 2	13588000	32,40
Opzione 2	iBox universal Corpo incasso	01800180	155,30

## ShowerSelect Miscelatori termostatici ad incasso

### ShowerSelect Glass Miscelatore termostatico ad incasso ad alta portata per 1 utenza e utenza opzionale

#### Caratteristiche

- 1 utenza e 1 utenza opzionale
- Pulsante Select per controllo di 1 utenza
- cartuccia termostatica, Valvola start/stop per cambiare utenza
- portata massima a 3 bar: 59 l/min
- portata utenza superiore: 59 l/min
- blocco di sicurezza a 40 °C
- limitatore della temperatura regolabile
- filtro anti sporcizia incluso
- Il termostatico è dotato di pulsante per la doccetta



#### Tecnologie



#### Certificati/dichiarazioni



Finitura	Art. Nr.	Euro
● Bianco/Cromo	15735400	850,76

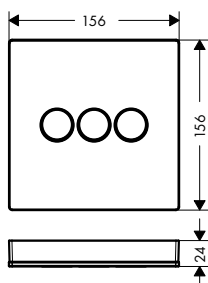
#### ⚠️ Parti obbligatorie (sceglierne una)

Opzione	Descrizione	Art. Nr.	Euro
<b>Opzione 1</b>	iBox universal 2 Corpo incasso	01500180	135,00
+	Adattatore per iBox universal 2	13588000	32,40
<b>Opzione 2</b>	iBox universal Corpo incasso	01800180	155,30

## ShowerSelect Glass Set esterno ad incasso per 3 utenze

#### Caratteristiche

- 3 utenze
- utilizzo contemporaneo di più utenze
- Valvola start/stop per cambiare utenza
- portata massima a 3 bar: 30 l/min
- portata utenza superiore: 26 l/min
- Portata lato sinistro e destro: 29 l/min
- portata con l'utilizzo simultaneo di tutte le utenze: 44 l/min
- La valvola è dotata di pulsanti per il getto Cascata, LargeRain e Mono



#### Tecnologie



#### Certificati/dichiarazioni



Finitura	Art. Nr.	Euro
● Bianco/Cromo	15736400	618,13

#### ⚠️ Parti obbligatorie (sceglierne una)

Opzione	Descrizione	Art. Nr.	Euro
<b>Opzione 1</b>	iBox universal 2 Corpo incasso	01500180	135,00
+	Adattatore per iBox universal 2	13588000	32,40
<b>Opzione 2</b>	iBox universal Corpo incasso	01800180	155,30

## ShowerSelect Termostatici ad incasso

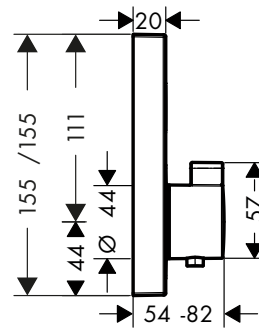
### Caratteristiche di tutte le varianti

- cartuccia termostatica, Valvola start/stop per cambiare utenza
- blocco di sicurezza a 40°C
- limitatore della temperatura regolabile

#### 1 utenza



#### 2 utenze



#### Tecnologie



#### Certificati/dichiarazioni



### Panoramica delle varianti

Numero di utenze	portata massima a 3 bar (l/min)	Finitura	Art. Nr.	Euro
1 utenza	26,7	● Cromo	15762000	688,23
2 utenze	29,7	● Cromo	15763000	749,37
		● Bronzo Spazzolato	15763140	1.124,26
		● Cromo Nero Spazzolato	15763340	1.124,26
		● Nero Opaco	15763670	1.049,16
		● Bianco Opaco	15763700	1.049,16
		● Oro Lucido	15763990	1.124,26

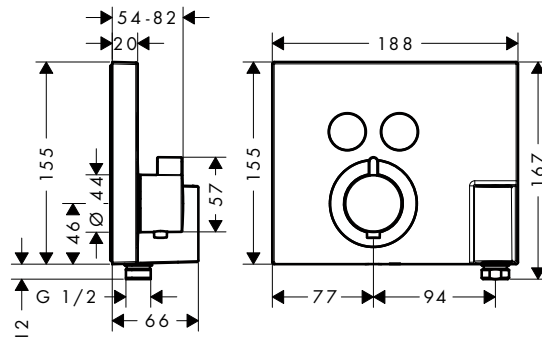
### ! Parti obbligatorie (sceglierne una)

Opzione	Parti obbligatorie	Art. Nr.	Euro
Opzione 1	iBox universal 2 Corpo incasso	01500180	135,00
	+ Adattatore per iBox universal 2	13588000	32,40
Opzione 2	iBox universal Corpo incasso	01800180	155,30

## ShowerSelect Miscelatore termostatico ad incasso per 2 utenze con connessione flessibile e supporto doccia

### Caratteristiche

- composto da: Termostatico, supporto doccia
- 2 utenze
- utilizzo contemporaneo di più utenze
- pulsante Select per attivazione e disattivazione per 2 uscite
- cartuccia termostatica, Valvola start/stop per cambiare utenza
- portata massima a 3 bar: 29 l/min
- portata utenza superiore: 29 l/min
- blocco di sicurezza a 40°C
- limitatore della temperatura regolabile
- per flessibili doccia con dado conico
- Il termostatico è dotato di pulsanti per la doccia e per il getto LargeRain



#### Tecnologie



#### Certificati/dichiarazioni






Finitura	Art. Nr.	Euro
● Cromo	15765000	917,71

Per ulteriori informazioni su questo prodotto, vedere la pagina successiva.

## ShowersSelect Miscelatori termostatici ad incasso

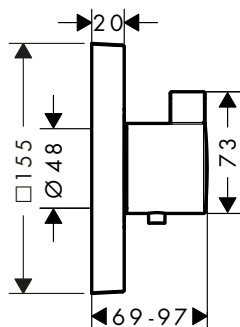
### ShowersSelect Miscelatore termostatico ad incasso per 2 utenze con connessione flessibile e supporto doccia

⚠️ Parti obbligatorie (sceglierne una)		Art. Nr.	Euro
<b>Opzione 1</b>	 iBox universal 2 Corpo incasso	01500180	135,00
	+  Adattatore per iBox universal 2	13588000	32,40
<b>Opzione 2</b>	 iBox universal Corpo incasso	01800180	155,30

### ShowersSelect Miscelatore termostatico ad incasso ad alta portata

#### Caratteristiche

- cartuccia termostatica
- portata massima a 3 bar: 42 l/min
- portata utenza superiore: 42 l/min
- portata utenza inferiore: 42 l/min
- blocco di sicurezza a 40°C
- limitatore della temperatura regolabile
- filtro anti sporcizia incluso






#### Tecnologie



#### Certificati/dichiarazioni



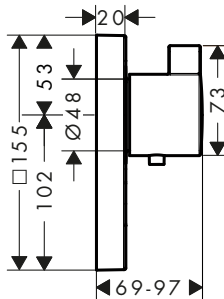
Finitura	Art. Nr.	Euro
 Cromo	15760000	497,17
 Bronzo Spazzolato	15760140	739,18
 Cromo Nero Spazzolato	15760340	739,18
 Nero Opaco	15760670	689,76
 Bianco Opaco	15760700	689,76
 Oro Lucido	15760990	739,18

⚠️ Parti obbligatorie (sceglierne una)		Art. Nr.	Euro
<b>Opzione 1</b>	 iBox universal 2 Corpo incasso	01500180	135,00
	+  Adattatore per iBox universal 2	13588000	32,40
<b>Opzione 2</b>	 iBox universal Corpo incasso	01800180	155,30

## ShowerSelect Miscelatore termostatico ad incasso ad alta portata per 1 utenza e utenza opzionale

### Caratteristiche

- 1 utenza e 1 utenza opzionale
- Pulsante Select per controllo di 1 utenza
- cartuccia termostatica, Valvola start/stop per cambiare utenza
- portata massima a 3 bar: 59 l/min
- portata utenza superiore: 59 l/min
- blocco di sicurezza a 40 °C
- limitatore della temperatura regolabile
- filtro anti sporczia incluso
- Il termostatico è dotato di pulsante per la doccetta



### Tecnologie



### Certificati/dichiarazioni



Finitura	Art. Nr.	Euro
● Cromo	15761000	688,23

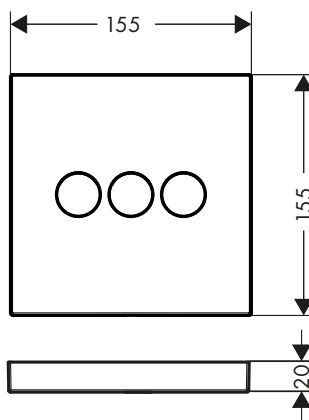
### ⚠️ Parti obbligatorie (sceglierne una)

Opzione	Descrizione	Art. Nr.	Euro
Opzione 1	iBox universal 2 Corpo incasso	01500180	135,00
	Adattatore per iBox universal 2	13588000	32,40
Opzione 2	iBox universal Corpo incasso	01800180	155,30

## ShowerSelect Set esterno ad incasso per 3 utenze

### Caratteristiche

- 3 utenze
- utilizzo contemporaneo di più utenze
- Valvola start/stop per cambiare utenza
- portata massima a 3 bar: 30 l/min
- portata utenza superiore: 26 l/min
- Portata lato sinistro e destro: 29 l/min
- portata con l'utilizzo simultaneo di tutte le utenze: 30 l/min
- La valvola è dotata di pulsanti per il getto LargeRain, SmallRain e doccetta



### Tecnologie



### Certificati/dichiarazioni



Finitura	Art. Nr.	Euro
● Cromo	15764000	497,17
● Bronzo Spazzolato	15764140	739,18
● Cromo Nero Spazzolato	15764340	739,18
● Nero Opaco	15764670	689,76
● Bianco Opaco	15764700	689,76
● Oro Lucido	15764990	739,18

### ⚠️ Parti obbligatorie (sceglierne una)

Opzione	Descrizione	Art. Nr.	Euro
Opzione 1	iBox universal 2 Corpo incasso	01500180	135,00
	Adattatore per iBox universal 2	13588000	32,40
Opzione 2	iBox universal Corpo incasso	01800180	155,30

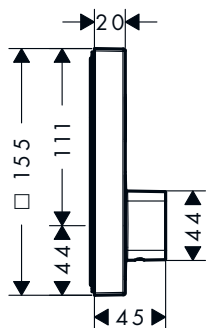
# ShowerSelect Miscelatori termostatici ad incasso

## ShowerSelect Miscelatori ad incasso

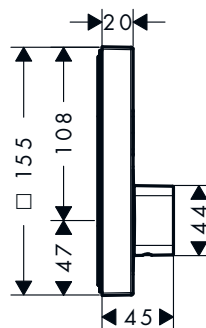
### Caratteristiche di tutte le varianti

- cartuccia in ceramica per regolazione della temperatura, Valvola di avvio/arresto per azionare le utenze
- limitatore della temperatura regolabile
- il miscelatore è dotato di pulsante On/Off

#### 1 utenza



#### 2 utenze



#### Sostenibilità



#### Tecnologie



#### Certificati/dichiarazioni



#### Panoramica delle varianti

Numero di utenze	portata massima a 3 bar (l/min)	Finitura	Art. Nr.	Euro
1 utenza	21	● Cromo	15767000	573,60
2 utenze	22	● Cromo	15768000	635,04

#### ! Parti obbligatorie (sceglierne una)

Opzione	Descrizione	Art. Nr.	Euro
Opzione 1	iBox universal 2 Corpo incasso	01500180	135,00
	+ Adattatore per iBox universal 2	13588000	32,40
Opzione 2	iBox universal Corpo incasso	01800180	155,30

## ShowerSelect S Termostatici ad incasso

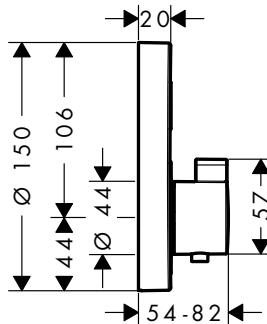
### Caratteristiche di tutte le varianti

- cartuccia termostatica, Valvola start/stop per cambiare utenza
- blocco di sicurezza a 40°C
- limitatore della temperatura regolabile

#### 1 utenza



#### 2 utenze



#### Tecnologie



#### Certificati/dichiarazioni






#### Panoramica delle varianti

Numero di utenze	portata massima a 3 bar (l/min)	Finitura	Art. Nr.	Euro
1 utenza	26,7	● Cromo	15744000	688,23
2 utenze	29,7	● Cromo	15743000	749,37
		● Bronzo Spazzolato	15743140	1.124,26
		● Cromo Nero Spazzolato	15743340	1.124,26
		● Nero Opaco	15743670	1.049,16
		● Bianco Opaco	15743700	1.049,16
		● Oro Lucido	15743990	1.124,26

Le misure all'interno dei disegni in scala sono espresse in mm. Specifiche tecniche e unità di misura sono soggette a modifiche.



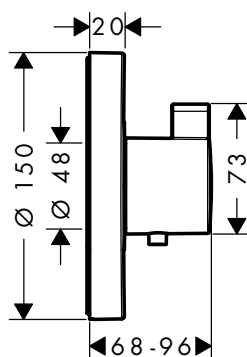
**ShowerSelect S** Termostatici ad incasso

⚠️ Parti obbligatorie (sceglierne una)		Art. Nr.	Euro
<b>Opzione 1</b>	 iBox universal 2 Corpo incasso	01500180	135,00
	+  Adattatore per iBox universal 2	13588000	32,40
<b>Opzione 2</b>	 iBox universal Corpo incasso	01800180	155,30



**ShowerSelect S** Miscelatore termostatico ad incasso ad alta portata

**Caratteristiche**


- cartuccia termostatica
- portata massima a 3 bar: 59 l/min
- portata utenza superiore: 42 l/min
- portata utenza inferiore: 42 l/min
- blocco di sicurezza a 40°C
- limitatore della temperatura regolabile
- filtro anti sporcizia incluso







**Tecnologie**

**Certificati/dichiarazioni**



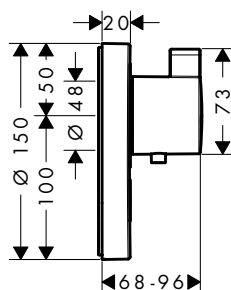
Finitura	Art. Nr.	Euro
 Cromo	15741000	497,17

⚠️ Parti obbligatorie (sceglierne una)		Art. Nr.	Euro
<b>Opzione 1</b>	 iBox universal 2 Corpo incasso	01500180	135,00
	+  Adattatore per iBox universal 2	13588000	32,40
<b>Opzione 2</b>	 iBox universal Corpo incasso	01800180	155,30




**ShowerSelect S** Miscelatore termostatico ad incasso ad alta portata per 1 utenza e utenza opzionale


**Caratteristiche**

- 1 utenza e 1 utenza opzionale
- cartuccia termostatica
- portata massima a 3 bar: 59 l/min
- portata utenza superiore: 59 l/min
- blocco di sicurezza a 40°C
- limitatore della temperatura regolabile
- Il termostatico è dotato di pulsante per la doccia



**Tecnologie**




  

Finitura	Art. Nr.	Euro
 Cromo	15742000	688,23

Per ulteriori informazioni su questo prodotto, vedere la pagina successiva.

## ShowSelect Miscelatori termostatici ad incasso

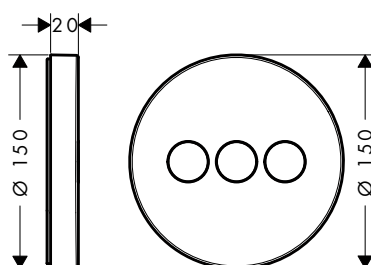
### ShowSelect S Miscelatore termostatico ad incasso ad alta portata per 1 utenza e utenza opzionale

⚠️ Parti obbligatorie (sceglierne una)		Art. Nr.	Euro
<b>Opzione 1</b>	 iBox universal 2 Corpo incasso	01500180	135,00
	+  Adattatore per iBox universal 2	13588000	32,40
<b>Opzione 2</b>	 iBox universal Corpo incasso	01800180	155,30

### ShowSelect S Set esterno ad incasso per 3 utenze

#### Caratteristiche

- 3 utenze
- utilizzo contemporaneo di più utenze
- Valvola start/stop per cambiare utenza
- portata massima a 3 bar: 30 l/min
- portata utenza superiore: 26 l/min
- Portata lato sinistro e destro: 29 l/min
- portata con l'utilizzo simultaneo di tutte le utenze: 30 l/min
- Il set esterno è dotato di pulsanti per il getto LargeRain, Whirl, Cascata






#### Tecnologie



#### Certificati/dichiarazioni



Finitura	Art. Nr.	Euro
 Cromo	15745000	497,17

⚠️ Parti obbligatorie (sceglierne una)		Art. Nr.	Euro
<b>Opzione 1</b>	 iBox universal 2 Corpo incasso	01500180	135,00
	+  Adattatore per iBox universal 2	13588000	32,40
<b>Opzione 2</b>	 iBox universal Corpo incasso	01800180	155,30

## ShowerSelect S Miscelatori ad incasso

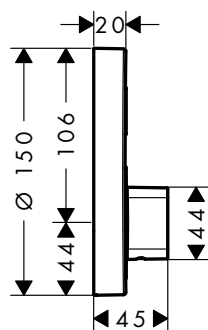
### Caratteristiche di tutte le varianti

- cartuccia in ceramica per regolazione della temperatura, Valvola di avvio/arresto per

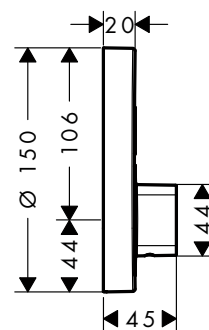
- azionare le utenze
- limitatore della temperatura regolabile

- il miscelatore è dotato di pulsante On/Off

#### 1 utenza



#### 2 utenze



### Panoramica delle varianti

Numero di utenze	portata massima a 3 bar (l/min)	Finitura	Art. Nr.	Euro
1 utenza	21	● Cromo	15747000	573,60
2 utenze	22	● Cromo	15748000	635,04

### Sostenibilità






### Tecnologie



### Certificati/dichiarazioni



### ⚠️ Parti obbligatorie (sceglierne una)

		Art. Nr.	Euro
<b>Opzione 1</b>	 iBox universal 2 Corpo incasso	01500180	135,00
	<b>+</b>  Adattatore per iBox universal 2	13588000	32,40
<b>Opzione 2</b>	 iBox universal Corpo incasso	01800180	155,30

## Pulsante On/Off



Finitura	Art. Nr.	Euro
● Cromo Spazzolato	93579880	7,95

# Ecostat Miscelatori termostatici ad incasso

## Ecostat S Termostatici ad incasso

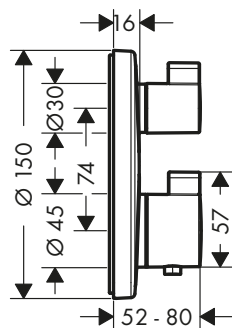
### Caratteristiche di tutte le varianti

- blocco di sicurezza a 40°C
- limitatore della temperatura regolabile

#### 1 utenza



#### 2 utenze



#### Sostenibilità



#### Tecnologie



#### Certificati/dichiarazioni



### Panoramica delle varianti

Numero di utenze	portata massima a 3 bar (l/min)	Finitura	Art. Nr.	Euro
1 utenza	26,5	● Cromo	15757000	484,53
2 utenze	29	● Cromo	15758000	543,94
		● Bronzo Spazzolato	15758140	815,91
		● Cromo Nero Spazzolato	15758340	815,91
		● Nero Opaco	15758670	761,60
		○ Bianco Opaco	15758700	761,60
		● Oro Lucido	15758990	815,91

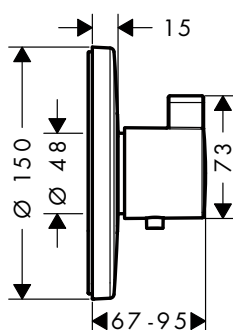
### ! Parti obbligatorie (sceglierne una)

Opzione	Descrizione	Art. Nr.	Euro
Opzione 1	iBox universal 2 Corpo incasso	01500180	135,00
+	Adattatore per iBox universal 2	13588000	32,40
Opzione 2	iBox universal Corpo incasso	01800180	155,30

## Ecostat S Miscelatore termostatico ad incasso ad alta portata

### Caratteristiche

- cartuccia termostatica
- portata massima a 3 bar: 59 l/min
- portata utenza superiore: 42 l/min
- portata utenza inferiore: 42 l/min
- blocco di sicurezza a 40°C
- limitatore della temperatura regolabile



#### Tecnologie






#### Certificati/dichiarazioni



Finitura	Art. Nr.	Euro
● Cromo	15756000	484,53

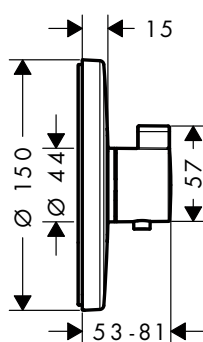
**Ecostat S** Miscelatore termostatico ad incasso ad alta portata

⚠️ Parti obbligatorie (sceglierne una)			Art. Nr.	Euro
<b>Opzione 1</b>		iBox universal 2 Corpo incasso	01500180	135,00
	+		Adattatore per iBox universal 2	13588000
<b>Opzione 2</b>		iBox universal Corpo incasso	01800180	155,30

**Ecostat S** Miscelatore termostatico ad incasso

**Caratteristiche**

- cartuccia termostatica
- portata massima a 3 bar: 37 l/min
- blocco di sicurezza a 40°C
- limitatore della temperatura regolabile







**Tecnologie**

Safety Stop 40°C Thermostat

**Certificati/dichiarazioni**

EPD

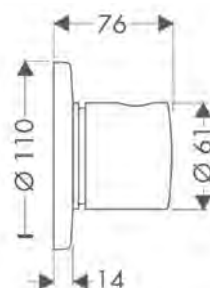
Finitura	Art. Nr.	Euro
 Cromo	15755000	298,16


⚠️ Parti obbligatorie (sceglierne una)			Art. Nr.	Euro
<b>Opzione 1</b>		iBox universal 2 Corpo incasso	01500180	135,00
	+		Adattatore per iBox universal 2	13588000
<b>Opzione 2</b>		iBox universal Corpo incasso	01800180	155,30



**Valvola d'arresto e deviatore S Trio/Quattro ad incasso**

**Caratteristiche**

- 3 utenze

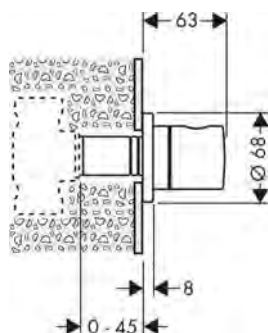


Finitura	Art. Nr.	Euro
 Cromo	15932000	157,44

⚠️ Parti obbligatorie (sceglierne una)			Art. Nr.	Euro
	Corpo incasso per valvola d'arresto/deviatore Trio ad incasso	15981180	198,30	
	Corpo incasso per deviatore Quattro per installazioni ad incasso	15930180	312,53	

## Ecostat Miscelatori termostatici ad incasso

### Valvola d'arresto S ad incasso



Finitura	Art. Nr.	Euro
Cromo	15972000	117,69

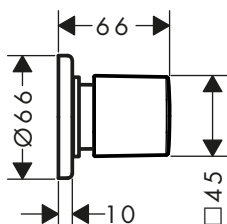
#### ! Parti obbligatorie (sceglierne una)

		Art. Nr.	Euro
	Corpo incasso 40 l/min valvola d'arresto ceramica	15974180	104,35
	Corpo incasso 52 l/min valvola d'arresto stelo	15973180	100,47
	Corpo incasso 130 l/min valvola d'arresto stelo	15970180	109,13

### Metris Valvola d'arresto E ad incasso

#### Caratteristiche

· tipo di connessione: DN15/DN20



#### Certificati/dichiarazioni



Finitura	Art. Nr.	Euro
Cromo	31677000	47,69

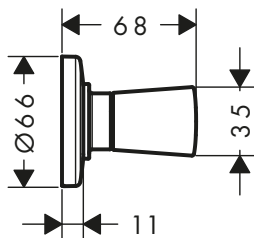
#### ! Parti obbligatorie (sceglierne una)

		Art. Nr.	Euro
	Corpo incasso 40 l/min valvola d'arresto ceramica	15974180	104,35
	Corpo incasso 52 l/min valvola d'arresto stelo	15973180	100,47
	Corpo incasso 130 l/min valvola d'arresto stelo	15970180	109,13

**Logis** Valvola d'arresto ad incasso

**Caratteristiche**

· tipo di connessione: DN15/DN20



Finitura	Art. Nr.	Euro
Cromo	71970000	35,26

! Parti obbligatorie (sceglierne una)		Art. Nr.	Euro
	Corpo incasso 40 l/min valvola d'arresto ceramica	15974180	104,35
	Corpo incasso 52 l/min valvola d'arresto stelo	15973180	100,47
	Corpo incasso 130 l/min valvola d'arresto stelo	15970180	109,13

**Ecostat Square** Termostatici ad incasso

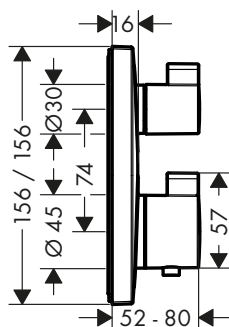
**Caratteristiche di tutte le varianti**

· blocco di sicurezza a 40°C  
· limitatore della temperatura regolabile

**1 utenza**



**2 utenze**



**Panoramica delle varianti**

Numero di utenze	portata massima a 3 bar (l/min)	Finitura	Art. Nr.	Euro
1 utenza	26,5	Cromo	15712000	484,53
2 utenze	29	Cromo	15714000	543,94
		Bronzo Spazzolato	15714140	815,91
		Cromo Nero Spazzolato	15714340	815,91
		Nero Opaco	15714670	761,60
		Bianco Opaco	15714700	761,60
		Oro Lucido	15714990	815,91

! Parti obbligatorie (sceglierne una)		Art. Nr.	Euro
<b>Opzione 1</b>	iBox universal 2 Corpo incasso	01500180	135,00
	<b>+</b> Adattatore per iBox universal 2	13588000	32,40
<b>Opzione 2</b>	iBox universal Corpo incasso	01800180	155,30

**Sostenibilità**



**Tecnologie**



**Certificati/dichiarazioni**



## Ecostat Miscelatori termostatici ad incasso

### Ecostat E Termostatici doccia ad incasso

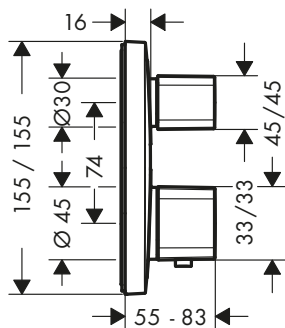
#### Caratteristiche di tutte le varianti

- blocco di sicurezza a 40°C
- limitatore della temperatura regolabile

#### 1 utenza



#### 2 utenze



#### Sostenibilità



#### Tecnologie



#### Certificati/dichiarazioni



#### Panoramica delle varianti

Numero di utenze	portata massima a 3 bar (l/min)	Finitura	Art. Nr.	Euro
1 utenza	26,5	● Cromo	15707000	484,53
2 utenze	29	● Cromo	15708000	543,94

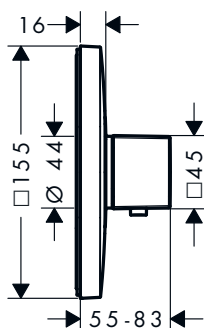
#### ⚠️ Parti obbligatorie (sceglierne una)

Opzione	Parti obbligatorie	Art. Nr.	Euro
Opzione 1	iBox universal 2 Corpo incasso	01500180	135,00
	Adattatore per iBox universal 2	13588000	32,40
Opzione 2	iBox universal Corpo incasso	01800180	155,30

## Ecostat E Miscelatore termostatico ad incasso

#### Caratteristiche

- cartuccia termostatica
- portata massima a 3 bar: 37 l/min
- blocco di sicurezza a 40°C
- limitatore della temperatura regolabile



#### Tecnologie



#### Certificati/dichiarazioni



Finitura	Art. Nr.	Euro
● Cromo	15705000	298,16

#### ⚠️ Parti obbligatorie (sceglierne una)

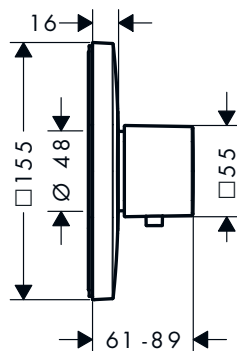
Opzione	Parti obbligatorie	Art. Nr.	Euro
Opzione 1	iBox universal 2 Corpo incasso	01500180	135,00
	Adattatore per iBox universal 2	13588000	32,40
Opzione 2	iBox universal Corpo incasso	01800180	155,30



## Ecostat E Miscelatore termostatico ad incasso ad alta portata

### Caratteristiche

- cartuccia termostatica
- portata massima a 3 bar: 59 l/min
- portata utenza superiore: 42 l/min
- portata utenza inferiore: 42 l/min
- blocco di sicurezza a 40°C
- limitatore della temperatura regolabile





### Tecnologie



Finitura	Art. Nr.	Euro
● Cromo	15706000	484,53

### ⚠️ Parti obbligatorie (sceglierne una)

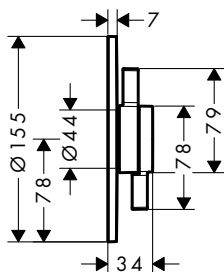
		Art. Nr.	Euro	
<b>Opzione 1</b>		iBox universal 2 Corpo incasso	01500180	135,00
	+		Adattatore per iBox universal 2	13588000
<b>Opzione 2</b>		iBox universal Corpo incasso	01800180	155,30

## DuoTurn S

### DuoTurn S Miscelatore ad incasso per 1 utenza

#### Caratteristiche

- controllo del volume per 1 utenza
- portata massima a 3 bar: 29,5 l/min
- cartuccia in ceramica per regolazione della temperatura, rubinetto d'arresto in ceramica da 1/2"
- rosetta piatta per una doccia più spaziosa
- montaggio facile grazie al blocco funzioni premontato
- maniglie sempre alla stessa altezza a prescindere dalla profondità d'installazione del corpo incasso
- la rosetta può essere allineata a +/- 3°
- materiale rosetta: plastica
- materiale maniglie: metallo
- il miscelatore è dotato di pulsante per la doccia



#### Sostenibilità



Finitura	Art. Nr.	Euro
● Cromo	75618000	241,90
● Bronzo Spazzolato	75618140	362,90
● Nero Opaco	75618670	338,00
○ Bianco Opaco	75618700	338,00

#### ! Parti obbligatorie



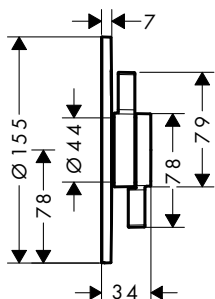
iBox universal 2 Corpo incasso

Art. Nr.	Euro
01500180	135,00

### DuoTurn S Miscelatore ad incasso per 2 utenze

#### Caratteristiche

- Controllo volume e deviatore per 2 utenze
- portata massima a 3 bar: 29,5 l/min
- portata utenza superiore: 29,5 l/min
- portata utenza inferiore: 29,5 l/min
- cartuccia in ceramica per regolazione della temperatura, valvola d'arresto/deviatore
- rosetta piatta per una doccia più spaziosa
- montaggio facile grazie al blocco funzioni premontato
- maniglie sempre alla stessa altezza a prescindere dalla profondità d'installazione del corpo incasso
- la rosetta può essere allineata a +/- 3°
- materiale rosetta: plastica
- materiale maniglie: metallo
- il miscelatore è dotato di pulsanti getto Small Rain, getto Large Rain, getto Cascata, doccia e vasca



#### Sostenibilità



Finitura	Art. Nr.	Euro
● Cromo	75418000	265,70
● Bronzo Spazzolato	75418140	398,50
● Nero Opaco	75418670	371,50
○ Bianco Opaco	75418700	371,50

#### ! Parti obbligatorie



iBox universal 2 Corpo incasso

Art. Nr.	Euro
01500180	135,00

## Valvola di sicurezza secondo norma EN1717

**Caratteristiche**

- può essere riadattato a tutti i miscelatori per installazione ad incasso per 2 utenze per iBox universal 2
- con combinazione di sicurezza integrata EN 1717 (valvola antiriflusso)



Art. Nr.

Euro

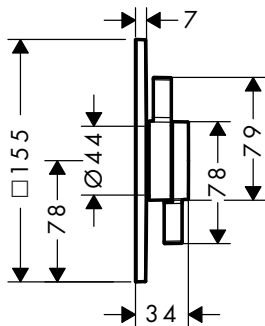
13077000

129,60

## DuoTurn E Miscelatore ad incasso per 1 utenza

### Caratteristiche

- controllo del volume per 1 utenza
- portata massima a 3 bar: 29,5 l/min
- cartuccia in ceramica per regolazione della temperatura, rubinetto d'arresto in ceramica da 1/2"
- rosetta piatta per una doccia più spaziosa
- montaggio facile grazie al blocco funzioni premontato
- maniglie sempre alla stessa altezza a prescindere dalla profondità d'installazione del corpo incasso
- la rosetta può essere allineata a +/- 3°
- materiale rosetta: plastica
- materiale maniglie: metallo
- il miscelatore è dotato di pulsante per la doccia



### Sostenibilità



Finitura	Art. Nr.	Euro
Cromo	75617000	241,90
Bronzo Spazzolato	75617140	362,90
Nero Opaco	75617670	338,00
Bianco Opaco	75617700	338,00

### Parti obbligatorie



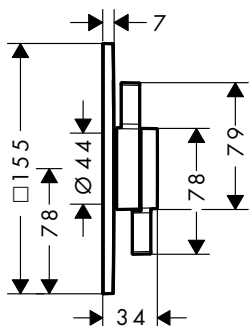
iBox universal 2 Corpo incasso

Art. Nr.	Euro
01500180	135,00

## DuoTurn E Miscelatore ad incasso per 2 utenze

### Caratteristiche

- Controllo volume e deviatore per 2 utenze
- portata massima a 3 bar: 29,5 l/min
- portata utenza superiore: 29,5 l/min
- portata utenza inferiore: 29,5 l/min
- cartuccia in ceramica per regolazione della temperatura, valvola d'arresto/deviatore
- rosetta piatta per una doccia più spaziosa
- montaggio facile grazie al blocco funzioni premontato
- maniglie sempre alla stessa altezza a prescindere dalla profondità d'installazione del corpo incasso
- la rosetta può essere allineata a +/- 3°
- materiale rosetta: plastica
- materiale maniglie: metallo
- il miscelatore è dotato di pulsanti getto Small Rain, getto Large Rain, getto Cascata, doccia e vasca



### Sostenibilità



Finitura	Art. Nr.	Euro
Cromo	75417000	265,70
Bronzo Spazzolato	75417140	398,50
Nero Opaco	75417670	371,50
Bianco Opaco	75417700	371,50

### Parti obbligatorie



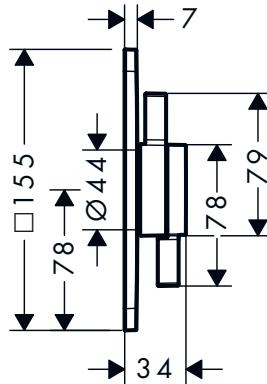
iBox universal 2 Corpo incasso

Art. Nr.	Euro
01500180	135,00

## DuoTurn Q Miscelatore ad incasso per 1 utenza

### Caratteristiche

- controllo del volume per 1 utenza
- portata massima a 3 bar: 29,5 l/min
- cartuccia in ceramica per regolazione della temperatura, rubinetto d'arresto in ceramica da 1/2"
- rosetta piatta per una doccia più spaziosa
- montaggio facile grazie al blocco funzioni premontato
- maniglie sempre alla stessa altezza a prescindere dalla profondità d'installazione del corpo incasso
- la rosetta può essere allineata a +/- 3°
- materiale rosetta: plastica
- materiale maniglie: metallo
- il miscelatore è dotato di pulsante per la doccetta



### Sostenibilità



Finitura	Art. Nr.	Euro
● Cromo	75614000	241,90
● Bronzo Spazzolato	75614140	362,90
● Nero Opaco	75614670	338,00
○ Bianco Opaco	75614700	338,00

### ! Parti obbligatorie



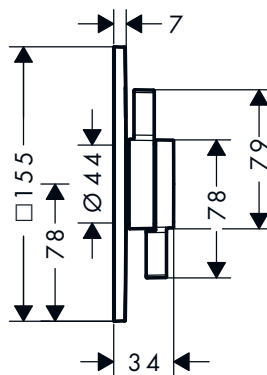
iBox universal 2 Corpo incasso

Art. Nr.	Euro
01500180	135,00

## DuoTurn Q Miscelatore ad incasso per 2 utenze

### Caratteristiche

- Controllo volume e deviatore per 2 utenze
- portata massima a 3 bar: 29,5 l/min
- portata utenza superiore: 29,5 l/min
- portata utenza inferiore: 29,5 l/min
- cartuccia in ceramica per regolazione della temperatura, valvola d'arresto/deviatore
- rosetta piatta per una doccia più spaziosa
- montaggio facile grazie al blocco funzioni premontato
- maniglie sempre alla stessa altezza a prescindere dalla profondità d'installazione del corpo incasso
- la rosetta può essere allineata a +/- 3°
- materiale rosetta: plastica
- materiale maniglie: metallo
- il miscelatore è dotato di pulsanti getto Small Rain, getto Large Rain, getto Cascata, doccetta e vasca



### Sostenibilità



Finitura	Art. Nr.	Euro
● Cromo	75414000	265,70
● Bronzo Spazzolato	75414140	398,50
● Nero Opaco	75414670	371,50
○ Bianco Opaco	75414700	371,50

### ! Parti obbligatorie



iBox universal 2 Corpo incasso

Art. Nr.	Euro
01500180	135,00





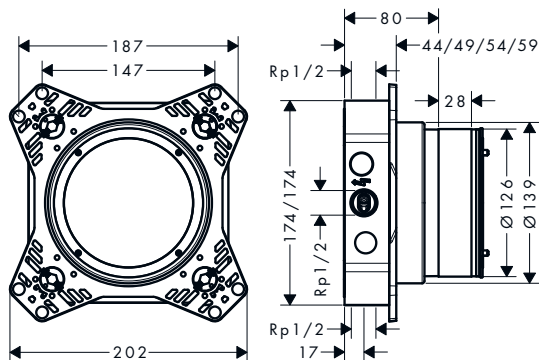
**Corpi incasso**

## iBox universal 2

### iBox universal 2 Corpo incasso

#### Caratteristiche

- adatto per tutti i nuovi set esterni per docce, vasche e termostatici per installazione ad incasso
- materiale: Ottone, Schiuma EPP, termoisolamento e insonorizzazione
- raccordo filettato Rp 1/2
- montaggio simmetrico in rotazione
- montaggio con isolamento acustico
- anello di montaggio flessibile per le diverse situazioni
- anello di montaggio regolabile a scatti da 5 mm
- anello di montaggio adatto all'installazione anteriore e posteriore
- grazie al manicotto scorrevole non è necessario accorciare
- supporto per livella
- livelle integrate per il corretto allineamento orizzontale e verticale
- guarnizione fissata in modo permanente
- alimentazione elettrica: condotto M16
- profondità minima di montaggio: 80 mm
- profondità massima di montaggio: 108 mm



#### Tecnologie



#### Installazione



Art. Nr.	Euro
01500180	135,00

### Adattatore per iBox universal 2

#### Caratteristiche

- necessario per il montaggio di soffioni doccia e set esterni doccia, vasca e termostatici compatibili con iBox universal per consentirne l'installazione ad incasso con il nuovo iBox universal 2



Art. Nr.	Euro
13588000	32,40

### Prolunga 25 mm per iBox universal 2

#### Caratteristiche

- prolunga per corpo incasso
- necessaria se il corpo incasso è montato troppo in profondità
- dimensione prolunga: 25 mm



Art. Nr.	Euro
13637000	8,60



## Prolunga 25 mm per iBox universal 2

## Caratteristiche

- prolunga per i set esterni ShowerSelect Comfort e DuoTurn
- necessaria se il corpo incasso è montato troppo in profondità
- dimensione prolunga: 25 - 75 mm



Art. Nr.	Euro
13632000	37,80

## Prolunga 25 mm set esterno

## Caratteristiche

- prolunga per i set esterni ShowerSelect Comfort e DuoTurn
- necessaria se il corpo incasso è montato troppo in profondità
- dimensione prolunga: 25 mm

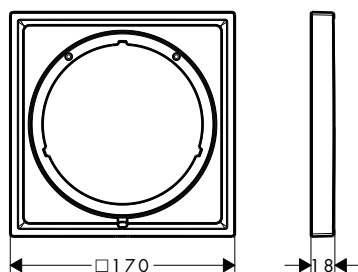


Art. Nr.	Euro
13638000	32,40

## Distanziale 5 mm - design E

## Caratteristiche

- per il montaggio tra piastrelle e set esterno
- necessario se il corpo incasso è montato in posizione troppo esterna
- per copertura di piastrelle grandi
- adatto per ShowerSelect Comfort e DuoTurn (per DuoTurn è necessario ordinare l'adattatore dalle parti opzionali)
- dimensione: 170 x 170 mm
- dimensione prolunga: 5 mm



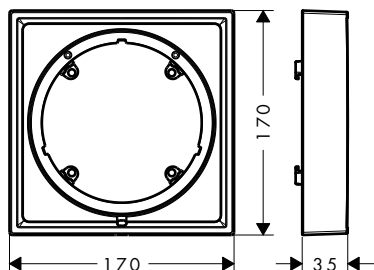
Finitura	Art. Nr.	Euro
Cromo	13612000	81,00
Bronzo Spazzolato	13612140	121,50
Cromo Nero Spazzolato	13612340	121,50
Nero Opaco	13612670	113,40
Bianco Opaco	13612700	113,40

## iBox universal 2

### Distanziale 22 mm - design E

#### Caratteristiche

- per il montaggio tra piastrelle e set esterno
- necessario se il corpo incasso è montato in posizione troppo esterna
- per copertura di piastrelle grandi
- adatto per ShowerSelect Comfort e DuoTurn (per DuoTurn è necessario ordinare l'adattatore dalle parti opzionali)
- dimensione: 170 x 170 mm
- dimensione prolunga: 22 mm

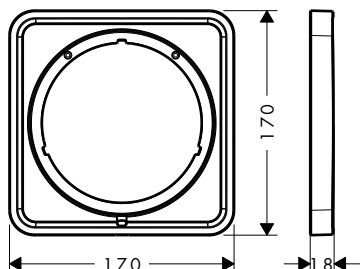


Finitura	Art. Nr.	Euro
Cromo	13617000	108,00
Bronzo Spazzolato	13617140	162,00
Cromo Nero Spazzolato	13617340	162,00
Nero Opaco	13617670	151,20
Bianco Opaco	13617700	151,20

### Distanziale 5 mm - design Q

#### Caratteristiche

- per il montaggio tra piastrelle e set esterno
- necessario se il corpo incasso è montato in posizione troppo esterna
- per copertura di piastrelle grandi
- adatto per ShowerSelect Comfort e DuoTurn (per DuoTurn è necessario ordinare l'adattatore dalle parti opzionali)
- dimensione: 170 x 170 mm
- dimensione prolunga: 5 mm

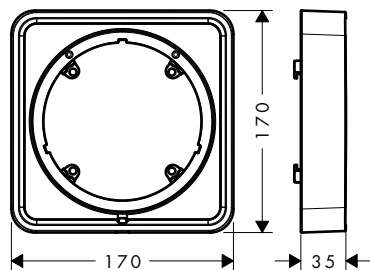


Finitura	Art. Nr.	Euro
Cromo	13613000	81,00
Bronzo Spazzolato	13613140	121,50
Cromo Nero Spazzolato	13613340	121,50
Nero Opaco	13613670	113,40
Bianco Opaco	13613700	113,40

### Distanziale 22 mm - design Q

#### Caratteristiche

- per il montaggio tra piastrelle e set esterno
- necessario se il corpo incasso è montato in posizione troppo esterna
- per copertura di piastrelle grandi
- adatto per ShowerSelect Comfort e DuoTurn (per DuoTurn è necessario ordinare l'adattatore dalle parti opzionali)
- dimensione: 170 x 170 mm
- dimensione prolunga: 22 mm



Finitura	Art. Nr.	Euro
Cromo	13618000	108,00
Bronzo Spazzolato	13618140	162,00
Cromo Nero Spazzolato	13618340	162,00
Nero Opaco	13618670	151,20
Bianco Opaco	13618700	151,20

## DuoTurn E/Q Distanziale

### Caratteristiche

- necessario se il corpo incasso è montato in posizione troppo esterna

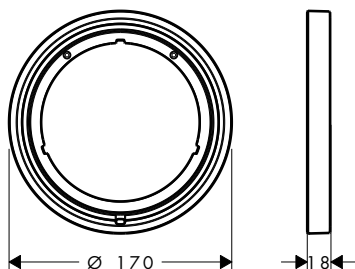


Art. Nr.	Euro
13628000	37,80

## Distanziale 5 mm - design S

### Caratteristiche

- per il montaggio tra piastrelle e set esterno
- necessario se il corpo incasso è montato in posizione troppo esterna
- per copertura di piastrelle grandi
- adatto per ShowerSelect Comfort e DuoTurn (per DuoTurn è necessario ordinare l'adattatore dalle parti opzionali)
- diametro: 170 mm
- dimensione prolunga: 5 mm

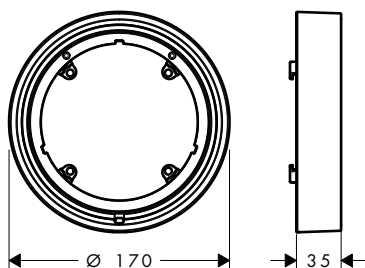


Finitura	Art. Nr.	Euro
Cromo	13614000	81,00
Bronzo Spazzolato	13614140	121,50
Cromo Nero Spazzolato	13614340	121,50
Nero Opaco	13614670	113,40
Bianco Opaco	13614700	113,40

## Distanziale 22 mm - design S

### Caratteristiche

- per il montaggio tra piastrelle e set esterno
- necessario se il corpo incasso è montato in posizione troppo esterna
- per copertura di piastrelle grandi
- adatto per ShowerSelect Comfort e DuoTurn (per DuoTurn è necessario ordinare l'adattatore dalle parti opzionali)
- diametro: 170 mm
- dimensione prolunga: 22 mm



Finitura	Art. Nr.	Euro
Cromo	13624000	108,00
Bronzo Spazzolato	13624140	162,00
Cromo Nero Spazzolato	13624340	162,00
Nero Opaco	13624670	151,20
Bianco Opaco	13624700	151,20

### Caratteristiche

· necessario se il corpo incasso è montato in posizione troppo esterna

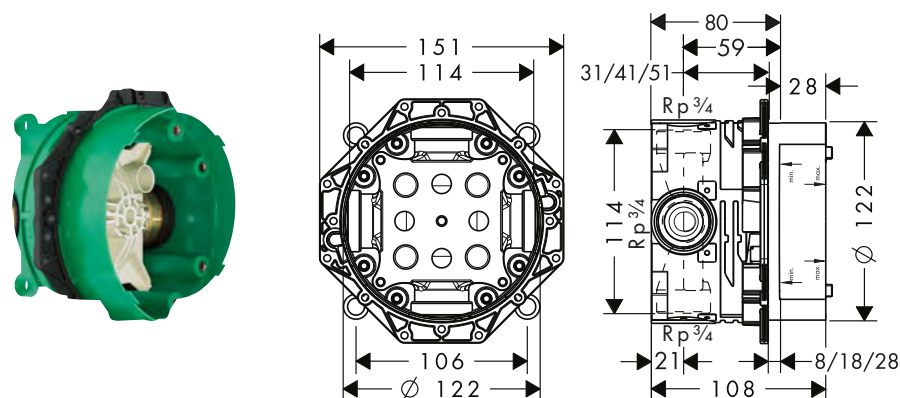


Art. Nr.	Euro
13631000	37,80

## iBox universal Corpo incasso

## Caratteristiche

- adatto per tutti i set esterni per docce, vasche e termostatici per installazione ad incasso
- raccordo filettato  $R_p \frac{3}{4}$
- montaggio simmetrico in rotazione
- montaggio con isolamento acustico
- profondità minima di montaggio: 80 mm
- profondità massima di montaggio: 108 mm



## Certificati/dichiarazioni



Art. Nr.	Euro
01800180	155,30

## Livella di montaggio per iBox universal + iBox universal 2

## Caratteristiche

- livelle per il corretto allineamento orizzontale e verticale di iBox universal
- con elementi di fissaggio per installare il supporto di montaggio su iBox universal
- contrassegni per i distanziatori delle piastrelle
- quattro supporti di montaggio aggiuntivi tutt'intorno per impedire la rotazione

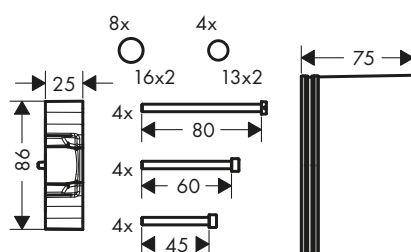


Art. Nr.	Euro
93500000	15,59

## Prolunga 25 mm

## Caratteristiche

- prolunga per corpo incasso
- dimensione prolunga: 25 mm



Art. Nr.	Euro
13595000	60,43

**Piastra livellante iControl**

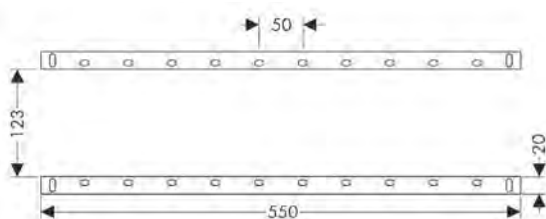


Finitura	Art. Nr.	Euro
● Cromo	15956000	75,10

**Set di montaggio con binari**

**Caratteristiche**

- rapida installazione e adattamento dell'iBox universal a diverse soluzioni bagno
- per colmare incavi a parete ampi o larghi
- pieghevole individualmente per montaggio a parete

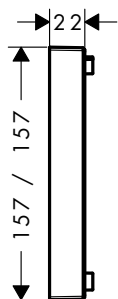


	Art. Nr.	Euro
	96615000	42,90

**ShowerSelect Distanziale 22 mm**

**Caratteristiche**

- per il montaggio tra piastrelle e set esterno
- adatto per tutti i set esterni per docce e vasche Ø 150 mm
- diametro: 157 mm
- dimensione prolunga: 22 mm



Finitura	Art. Nr.	Euro
● Cromo	13593000	56,05
● Bronzo Spazzolato	13593140	83,35
● Cromo Nero Spazzolato	13593340	83,35
● Nero Opaco	13593670	77,75
● Bianco Opaco	13593700	77,75
● Oro Lucido	13593990	83,35

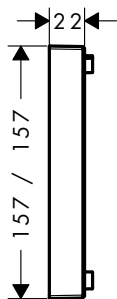
## ShowerSelect Glass Distanziale

### Caratteristiche

· per il montaggio tra piastrelle e set esterno

· diametro: 157 mm

· dimensione prolunga: 22 mm



Finitura	Art. Nr.	Euro
● Cromo	13604000	120,04

## Distanziale 22 mm

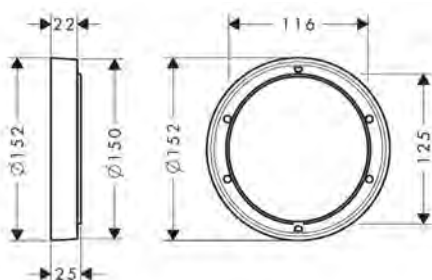
### Caratteristiche

· per il montaggio tra piastrelle e set esterno

· adatto per tutti i set esterni per docce e vasche Ø 150 mm

· diametro: 152 mm

· dimensione prolunga: 22 mm



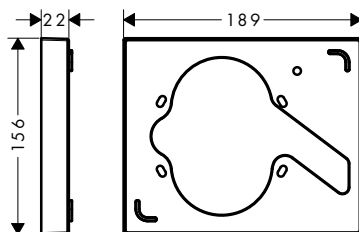
Finitura	Art. Nr.	Euro
● Cromo	13597000	57,27
● Bronzo Spazzolato	13597140	85,29
● Cromo Nero Spazzolato	13597340	85,29
● Nero Opaco	13597670	79,58
● Bianco Opaco	13597700	79,58

## Distanziale per ShowerSelect con FixFit

### Caratteristiche

· per il montaggio tra piastrelle e set esterno

· dimensione prolunga: 22 mm

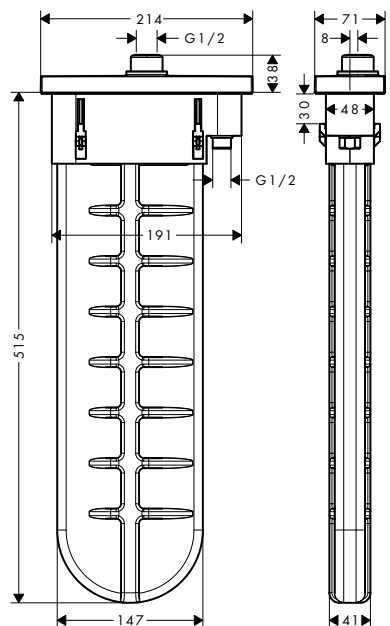


Finitura	Art. Nr.	Euro
● Cromo	13601000	136,14

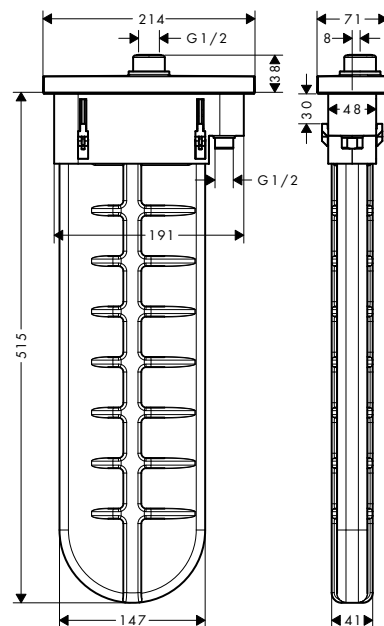
**Caratteristiche di tutte le varianti**

- composto da: corpo incasso per flessibile, flessibile doccia, rosetta
- adatto per montaggio bordo vasca o su piano piastrellato
- 1 utenza
- sBox per una guida silenziosa, agevole e protetta del flessibile
- non necessita di apertura di manutenzione aggiuntiva
- larghezza bordo vasca di almeno 100 mm
- intervallo di fissaggio: 0 - 30 mm
- lunghezza massima di estrazione doccia 1,45 m
- rimovibile per la manutenzione in qualsiasi momento
- con combinazione di sicurezza integrata EN 1717 (valvola antiriflusso)
- portata massima a 3 bar: 9,5 l/min

**quadrato**



**ovale**



**Certificati/dichiarazioni**



**Panoramica delle varianti**

Forma	Finitura	Art. Nr.	Euro
quadrato	Cromo	28010000	376,62
	Bronzo Spazzolato	28010140	564,83
	Cromo Nero Spazzolato	28010340	564,83
	Nero Opaco	28010670	527,23
	Bianco Opaco	28010700	527,23
	Oro Lucido	28010990	564,83
ovale	Cromo	28020000	376,62
	Bronzo Spazzolato	28020140	559,84
	Cromo Nero Spazzolato	28020340	559,84
	Nero Opaco	28020670	522,54
	Bianco Opaco	28020700	522,54
	Oro Lucido	28020990	559,84

**Parti obbligatorie**



sBox Corpo incasso per bordo vasca e piastrellato

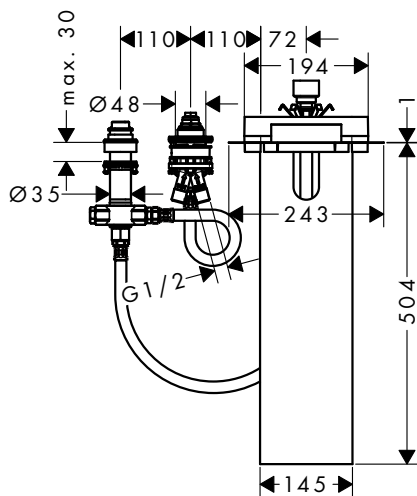
Art. Nr. 13560180 Euro 62,87



Corpo incasso per miscelatore monocomando 3 fori bordo vasca

Caratteristiche

- sBox per una guida silenziosa, agevole e protetta del flessibile
- diametro foro: 35 mm, 50 mm
- intervallo di fissaggio: 0 - 30 mm
- lunghezza massima di estrazione doccetta: 1,45 m
- adatto per installazione bordo vasca
- raccordo filettato: G1/2
- lunghezza flessibile di collegamento: 600 mm
- larghezza bordo vasca di almeno 100 mm
- diametro foro vasca: due fori Ø 50/51 mm e connessione con seghettatura necessaria (vedi modello)

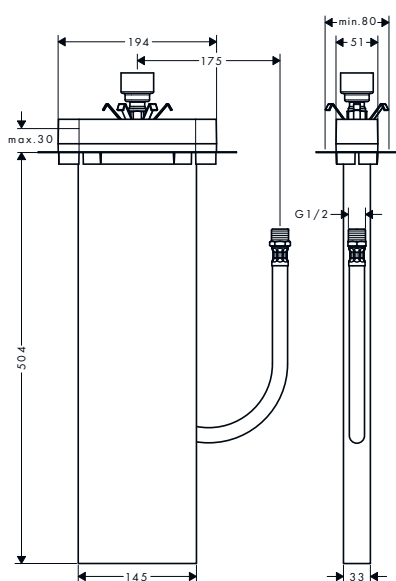


Art. Nr.	Euro
13481180	491,20

sBox Corpo incasso per bordo vasca e piastrellato

Caratteristiche

- adatto per montaggio bordo vasca o su piano piastrellato
- 1 utenza
- raccordo filettato G1/2
- lunghezza flessibile di collegamento: 600 mm
- larghezza bordo vasca di almeno 100 mm
- diametro foro vasca: due fori Ø 50/51 mm e connessione con seghettatura necessaria (vedi modello)
- intervallo di fissaggio: 0 - 30 mm



Certificati/dichiarazioni

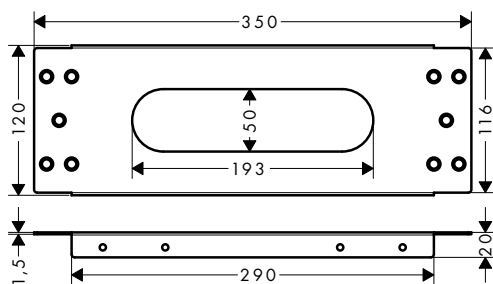


Art. Nr.	Euro
13560180	62,87

**sBox** Piastra di montaggio per bordo piastrellato

**Caratteristiche**

· dimensione: 350 x 120 mm



Art. Nr.	Euro
28016000	77,95

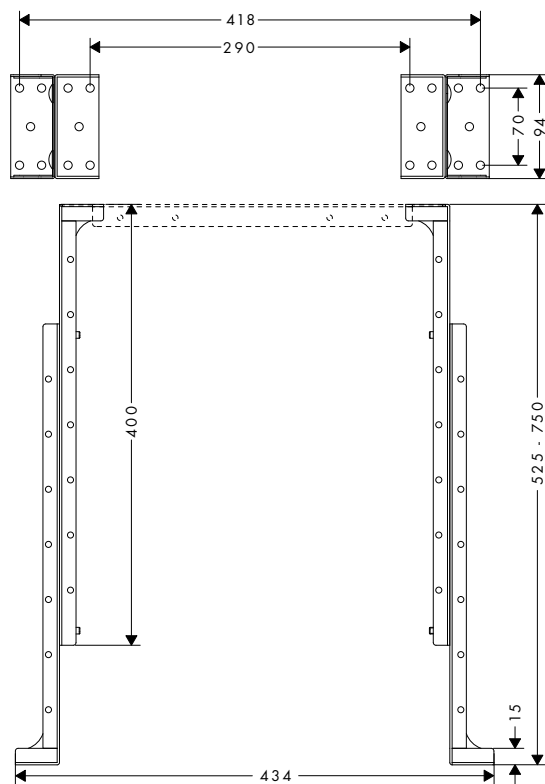
**sBox** Staffe di montaggio per piastra di montaggio per bordo piastrellato

**Caratteristiche**

· altezza massima di montaggio: 750 mm

· altezza minima di montaggio: 400 mm

· unità imballaggio: 2 pezzi

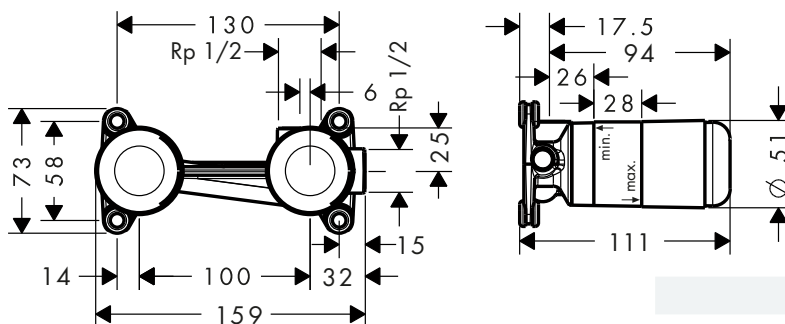


Art. Nr.	Euro
28021000	194,83

## Corpo incasso per miscelatore monocomando lavabo ad incasso

## Caratteristiche

- possibilità di posizionamento variabile del sistema di miscelazione a sinistra o a destra della bocca d'erogazione
- facile orientamento grazie ai piani di appoggio per la livella
- con copertura di protezione contro la contaminazione durante il montaggio
- con indicazioni delle dimensioni per la determinazione esatta della profondità di installazione
- con asole di fissaggio premontate per il montaggio su cartongesso e pareti piene
- montaggio con isolamento acustico
- profondità minima di montaggio: 44 mm
- profondità massima di montaggio: 72 mm



## Certificati/dichiarazioni

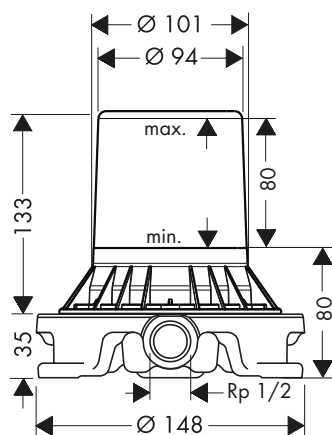


Art. Nr.	Euro
13622180	261,78

## Corpo incasso per miscelatori a pavimento

## Caratteristiche

- per il montaggio sul pavimento grezzo
- adatto per Miscelatore monocomando vasca, miscelatore monocomando lavabo e bocca di erogazione vasca a pavimento
- profondità minima di montaggio: 53 mm
- profondità massima di montaggio: 133 mm



## Certificati/dichiarazioni

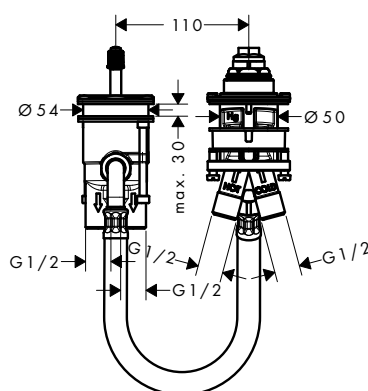


Art. Nr.	Euro
10452180	545,88

## Corpo incasso per miscelatore a 2 utenze montaggio a bordo vasca

## Caratteristiche

- adatto a una bocca d'erogazione per vasca posizionata a distanza
- raccordo filettato: G1/2
- cartuccia in ceramica
- portata utenza superiore: 18,9 l/min
- portata utenza inferiore: 18,9 l/min



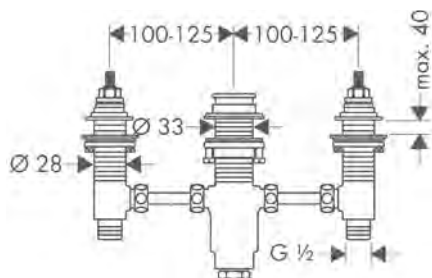
Art. Nr.	Euro
13159180	249,35

## Corpi incasso

### Corpo incasso per miscelatore a 3 utenze montaggio a bordo vasca

#### Caratteristiche

- raccordo filettato: G 1/2
- con valvole in ceramica caldo/freddo con rotazione fino a 90°

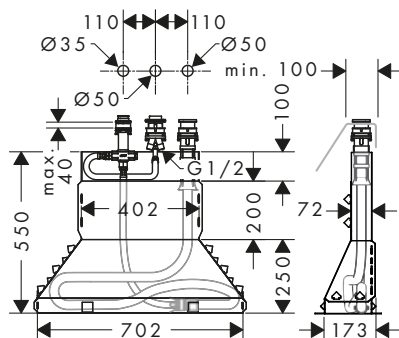


Art. Nr.	Euro
13233180	224,08

### Corpo incasso per miscelatore vasca monocomando a 3 utenze montaggio a bordo vasca

#### Caratteristiche

- composto da: corpo incasso, flessibile doccia, Secubox
- lunghezza massima di estrazione doccia: 1,10 m
- raccordo filettato: G 1/2



#### Certificati/dichiarazioni

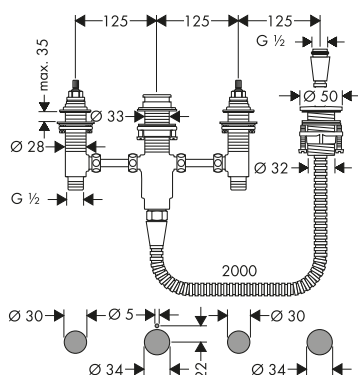


Art. Nr.	Euro
13437180	815,20

### Corpo incasso per miscelatore vasca monocomando a 4 utenze montaggio a bordo vasca

#### Caratteristiche

- composto da: corpo incasso, supporto doccia, flessibile doccia
- lunghezza massima di estrazione doccia: 1,6 m
- adatto per Rubinetteria vasca a 4 fori bordo vasca
- raccordo filettato: G 1/2
- con valvole in ceramica caldo/freddo con rotazione fino a 90°



#### Certificati/dichiarazioni

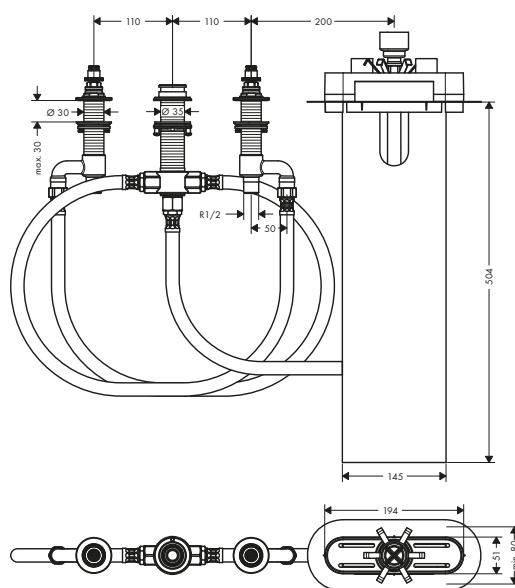


Art. Nr.	Euro
13244180	343,10

## Corpo incasso per miscelatore bordo vasca 4 fori

## Caratteristiche

- raccordo filettato: G1/2
- larghezza bordo vasca di almeno 100 mm

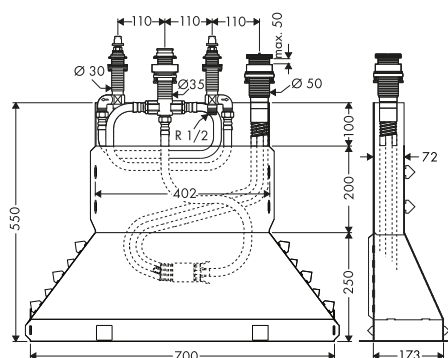


Art. Nr.	Euro
13440180	504,61

## Corpo incasso per miscelatore vasca monocomando a 4 utenze montaggio a bordo vasca

## Caratteristiche

- composto da: corpo incasso, flessibile doccia, Secubox
- lunghezza massima di estrazione doccia: 1,10 m



## Certificati/dichiarazioni

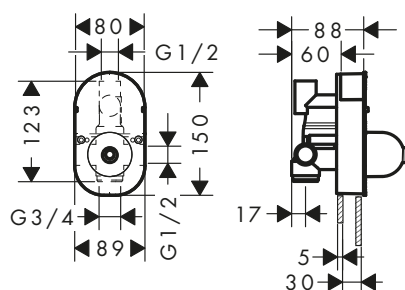


Art. Nr.	Euro
13444180	994,85

## Corpo incasso per miscelatore monocomando vasca ad incasso

## Caratteristiche

- cartuccia in ceramica
- limitatore della temperatura regolabile
- profondità minima di montaggio: 55 mm
- profondità massima di montaggio: 83 mm



## Certificati/dichiarazioni



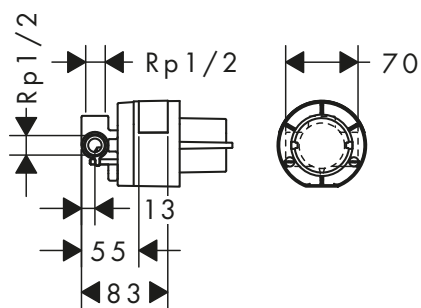
Art. Nr.	Euro
31741180	147,86

## Corpi incasso

### Corpo incasso per miscelatore monocomando doccia ad incasso

#### Caratteristiche

- cartuccia in ceramica
- limitatore della temperatura regolabile
- profondità minima di montaggio: 55 mm
- profondità massima di montaggio: 83 mm



#### Certificati/dichiarazioni

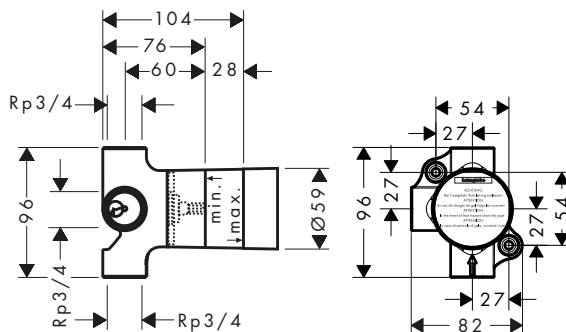


Art. Nr.	Euro
13620180	131,35

### Corpo incasso per valvola d'arresto/deviatore Trio ad incasso

#### Caratteristiche

- 2 utilizzo contemporaneo di più utenze



#### Certificati/dichiarazioni

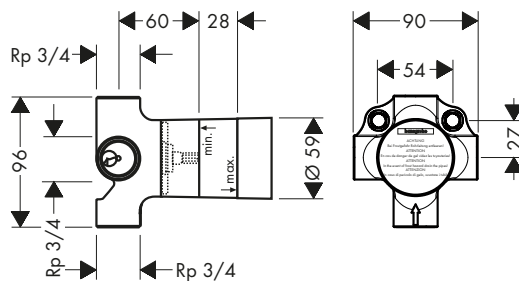


Art. Nr.	Euro
15981180	198,30

### Corpo incasso per deviatore Quattro per installazioni ad incasso

#### Caratteristiche

- necessario controllo di portata
- 3 utenze
- uso simultaneo di 2 utenze
- adatto per tutti i set esterni Quattro
- portata massima a 3 bar: 65 l/min



#### Certificati/dichiarazioni



Art. Nr.	Euro
15930180	312,53

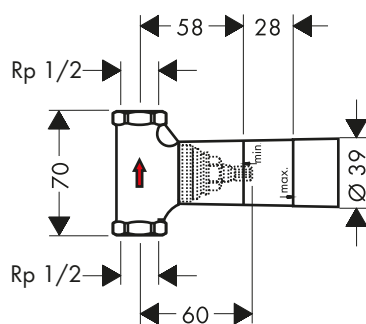
## Corpo incasso 52 l/min valvola d'arresto stelo

## Caratteristiche

· tipo di connessione: DN15

· adatto per tutti i rubinetti d'arresto

· portata massima a 3 bar: 52 l/min



## Certificati/dichiarazioni



Art. Nr.	Euro
15973180	100,47

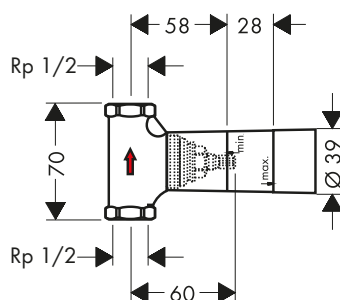
## Corpo incasso 40 l/min valvola d'arresto ceramica

## Caratteristiche

· tipo di connessione: DN15

· adatto per tutti i rubinetti d'arresto

· portata massima a 3 bar: 40 l/min



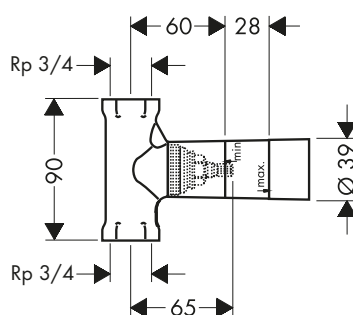
## Certificati/dichiarazioni



Art. Nr.	Euro
15974180	104,35

## Corpo incasso 130 l/min valvola d'arresto stelo

## Caratteristiche

· adatto per tutti i rubinetti d'arresto  
· portata massima a 3 bar: 130 l/min

## Certificati/dichiarazioni



Art. Nr.	Euro
15970180	109,13

# Corpi incasso

## RainSelect Corpi incasso per termostatici docce ad incasso

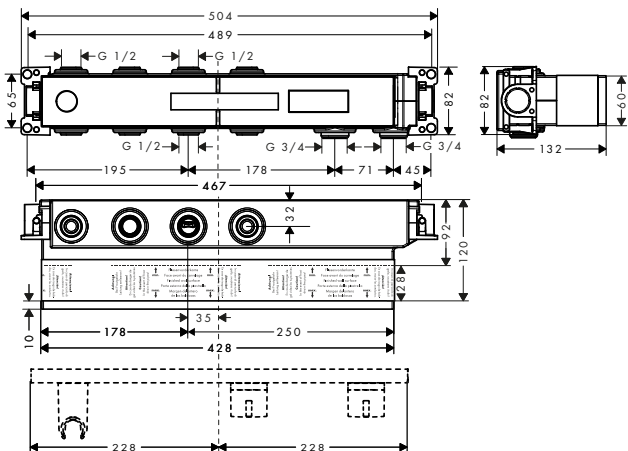
### Caratteristiche di tutte le varianti

· raccordo filettato Rp 3/4

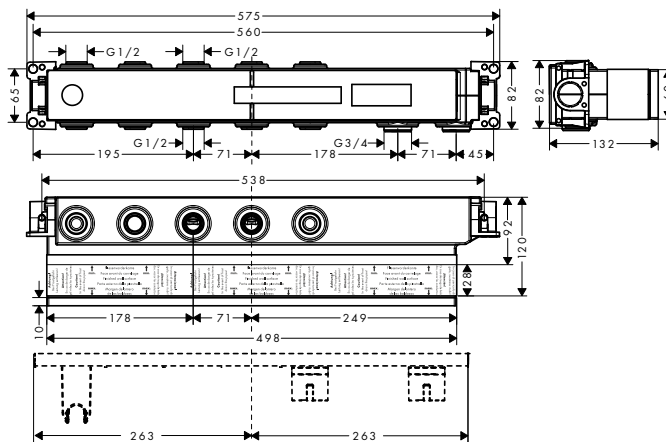
· installazione orizzontale

· montaggio con isolamento acustico

#### 2 utenze



#### 3 utenze



### Certificati/dichiarazioni



### Panoramica delle varianti

	Numero di utenze	Art. Nr.	Euro
	2 utenze	15310180	747,95
	3 utenze	15311180	872,57

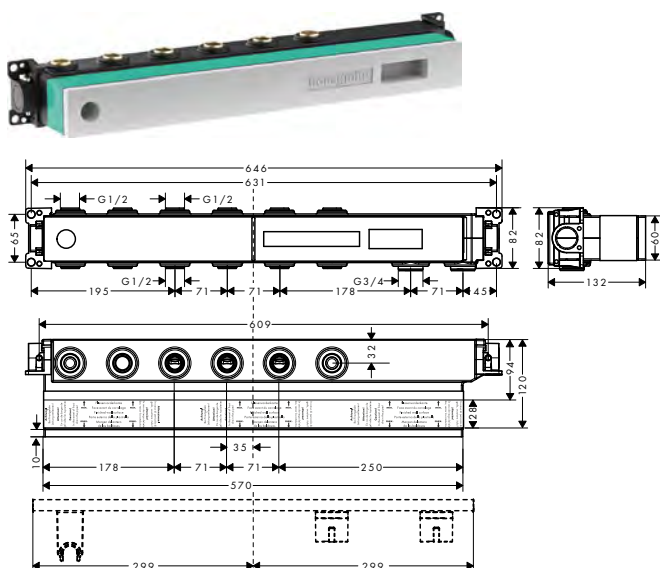


## RainSelect Corpi incasso per termostatici docce ad incasso

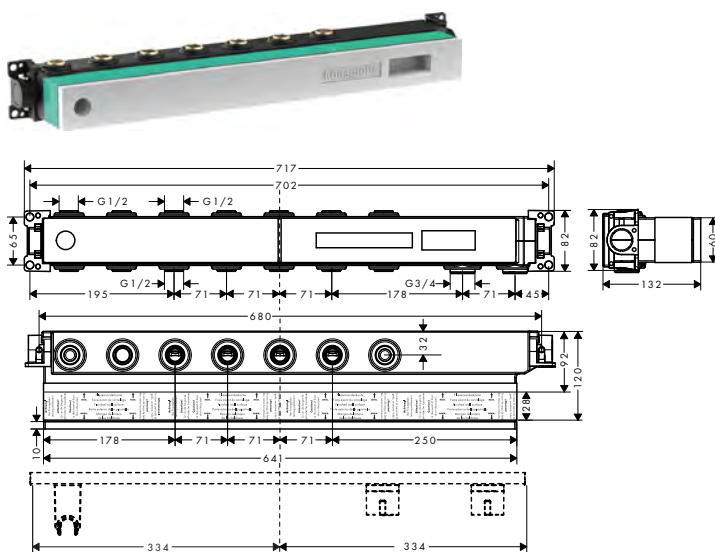
### Caratteristiche di tutte le varianti

- raccordo filettato Rp 3/4
- installazione orizzontale
- montaggio con isolamento acustico
- profondità minima di montaggio: 92 mm
- profondità massima di montaggio: 120 mm

#### 4 utenze



#### 5 utenze



### Certificati/dichiarazioni



### Panoramica delle varianti

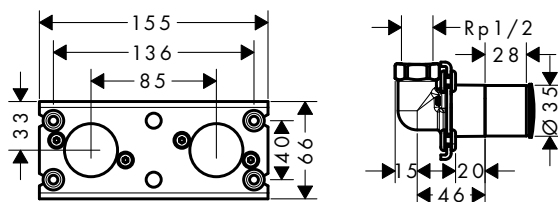
Numero di utenze	Art. Nr.	Euro
4 utenze	15312180	997,30
5 utenze	15313180	1.121,92

## Corpi incasso

### Rainfinity Corpo incasso per Showerpipe 360 1jet

#### Caratteristiche

- adatto per Showerpipe 360 1 jet ad incasso
- non necessita di apertura di manutenzione aggiuntiva
- montaggio con isolamento acustico
- Facile installazione grazie alla posizione prestabilita del fissaggio
- facile da montare

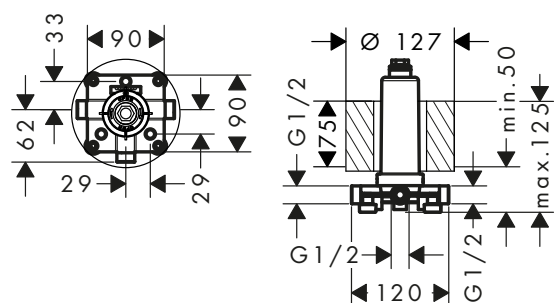


Art. Nr.	Euro
26840180	141,54

### Rainmaker Select Corpo incasso per soffione doccia con fissaggio a soffitto

#### Caratteristiche

- contiene una guaina di polistirolo come compensatore durante l'installazione

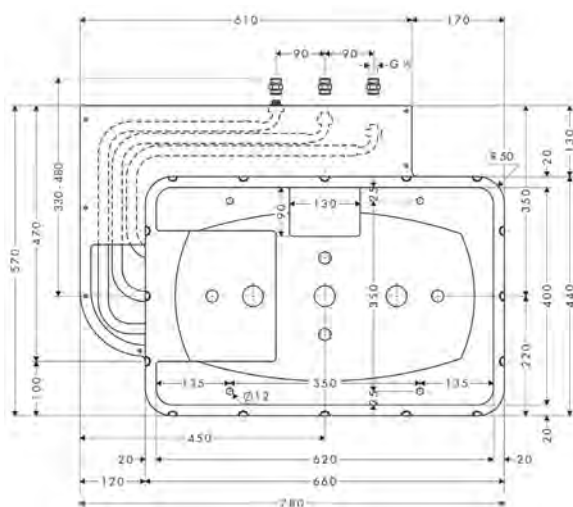


#### Certificati/dichiarazioni



Art. Nr.	Euro
24010180	291,13

### Raindance Rainmaker Corpo incasso per soffione doccia 680/460 3jet

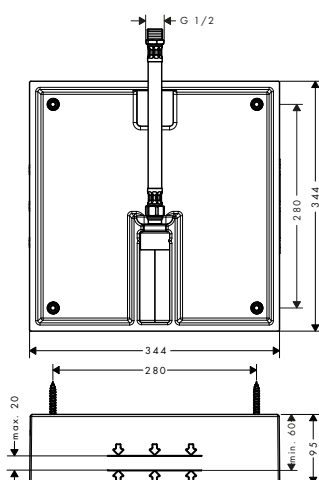


#### Certificati/dichiarazioni



Art. Nr.	Euro
28414180	160,90

## Raindance E Corpo incasso per soffione doccia 400/400 1jet



### Certificati/dichiarazioni

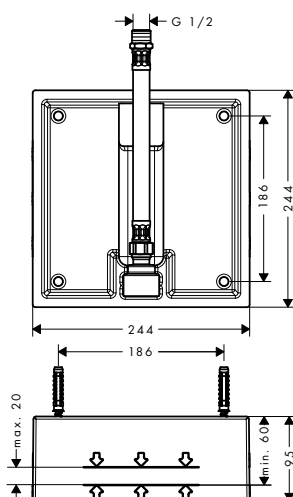


Art. Nr.	Euro
26254180	149,18

## Raindance Corpo incasso per soffione doccia 260/260 1jet

### Caratteristiche

- profondità minima di montaggio: 60 mm
- profondità massima di montaggio: 80 mm



### Certificati/dichiarazioni



Art. Nr.	Euro
26471180	119,32

Metropol



Finitura					
ComfortZone	100 - 260	230	110/160	-	-
Lunghezza bocca erogazione (mm)	127 - 204	165	132/152	165/225	235
CoolStart	■	-	-	-	-
EcoSmart+	-	-	-	-	-
EcoSmart	■	■	■	■	■
QuickClean	■	-	■	■	■
AirPower	■	■	■	■	■
Rubinetto	■	-	-	-	-
Bocca girevole	-	■	-	-	-
Installazione a parete	-	-	-	■	-
Miscelatore elettronico lavabo	-	-	-	-	-
<b>prezzo in €</b>	<b>300,91 - 738,67</b>	<b>478,93 - 718,29</b>	<b>458,35 - 718,29</b>	<b>410,45 - 656,64</b>	<b>1.436,48</b>
<b>da pagina</b>	<b>362</b>	<b>364</b>	<b>364</b>	<b>365</b>	<b>366</b>





Finoris



Finitura				
ComfortZone	100 - 260	230	110/160	-
Lunghezza bocca erogazione (mm)	126 - 208	178/191	169	168/228
CoolStart	■	-	-	-
EcoSmart+	-	-	-	-
EcoSmart	■	■	■	■
QuickClean	-	■	-	-
AirPower	-	-	-	-
Rubinetto	-	-	-	-
Bocca girevole	-	■	-	-
Installazione a parete	-	-	-	■
Miscelatore elettronico lavabo	-	-	-	-
<b>prezzo in €</b>	<b>202,98 - 465,38</b>	<b>314,57 - 523,56</b>	<b>329,44 - 481,99</b>	<b>284,30 - 442,14</b>
<b>da pagina</b>	<b>386</b>	<b>387</b>	<b>388</b>	<b>388</b>

**Metris**



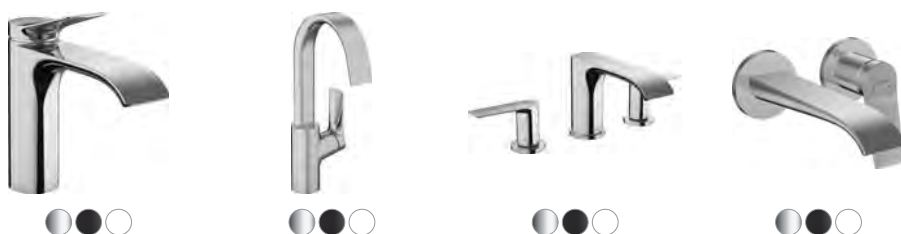
Finitura				
ComfortZone	100 - 260	230	100	-
Lunghezza bocca erogazione (mm)	89 - 197	155	89	165/225
CoolStart	■	-	-	-
EcoSmart+	-	-	-	-
EcoSmart	■	■	■	■
QuickClean	■	■	■	■
AirPower	■	■	■	■
Rubinetto	-	-	■	-
Bocca girevole	-	■	-	-
Installazione a parete	-	-	-	■
Miscelatore elettronico lavabo	-	-	-	-
<b>prezzo in €</b>	<b>272,17 - 403,93</b>	<b>386,71 - 395,47</b>	<b>263,82</b>	<b>377,85 - 412,80</b>
<b>da pagina</b>	<b>376</b>	<b>377</b>	<b>377</b>	<b>378</b>

Tecturis S



Finitura					
ComfortZone	110 - 240	150	150	80/110	-
Lunghezza bocca erogazione (mm)	130 - 167	139	139	108/116	165/225
CoolStart	■	■	-	■	-
EcoSmart+	■	■	■	■	■
EcoSmart	■	-	-	■	-
QuickClean	-	-	-	-	-
AirPower	■	■	■	■	■
Rubinetto	-	-	-	■	-
Bocca girevole	■	-	-	-	-
Installazione a parete	-	-	-	-	■
Miscelatore elettronico lavabo	-	-	-	-	-
<b>prezzo in €</b>	<b>194,20 - 467,20</b>	<b>624,00 - 936,00</b>	<b>268,20 - 402,20</b>	<b>148,00 - 292,90</b>	<b>242,20 - 405,00</b>
<b>da pagina</b>	<b>394</b>	<b>396</b>	<b>397</b>	<b>397</b>	<b>400</b>

Vivenis



Finitura				
ComfortZone	80 - 250	210	90	-
Lunghezza bocca erogazione (mm)	133 - 191	139	150	192
CoolStart	■	-	-	-
EcoSmart+	-	-	-	-
EcoSmart	■	■	■	■
QuickClean	-	-	-	-
AirPower	■	■	■	■
Rubinetto	-	-	-	-
Bocca girevole	-	■	-	-
Installazione a parete	-	-	-	■
Miscelatore elettronico lavabo	-	-	-	-
<b>prezzo in €</b>	<b>163,86 - 422,17</b>	<b>282,57 - 407,19</b>	<b>296,83 - 415,55</b>	<b>269,53 - 377,34</b>
<b>da pagina</b>	<b>414</b>	<b>415</b>	<b>416</b>	<b>416</b>

Tecturis E



Finitura					
ComfortZone	110 - 240	150	150	80/110	-
Lunghezza bocca erogazione (mm)	155 - 197	158	158	122/144	225
CoolStart	■	■	-	■	-
EcoSmart+	■	■	■	■	■
EcoSmart	■	-	-	■	-
QuickClean	-	-	-	-	-
AirPower	■	■	■	■	■
Rubinetto	-	-	-	■	-
Bocca girevole	■	-	-	-	-
Installazione a parete	-	-	-	-	■
Miscelatore elettronico lavabo	-	-	-	-	-
<b>prezzo in €</b>	<b>209,70 - 504,60</b>	<b>674,00 - 1.011,00</b>	<b>289,50 - 434,40</b>	<b>159,80 - 316,30</b>	<b>291,60 - 437,40</b>
<b>da pagina</b>	<b>404</b>	<b>406</b>	<b>407</b>	<b>407</b>	<b>410</b>

Talis S

Talis E



Finitura					
ComfortZone	80 - 190	140/250	210	-	110
Lunghezza bocca erogazione (mm)	93 - 131	152/201	162	165/225	111
CoolStart	■	-	-	-	-
EcoSmart+	-	-	-	-	-
EcoSmart	■	■	■	■	■
QuickClean	■	■	■	■	-
AirPower	■	■	■	■	■
Rubinetto	■	-	-	-	■
Bocca girevole	-	-	■	-	-
Installazione a parete	-	-	-	■	-
Miscelatore elettronico lavabo	-	-	-	-	-
<b>prezzo in €</b>	<b>154,17 - 308,35</b>	<b>540,48 - 663,78</b>	<b>339,12</b>	<b>263,11 - 293,78</b>	<b>184,03 - 207,77</b>
<b>da pagina</b>	<b>422</b>	<b>423</b>	<b>423</b>	<b>424</b>	<b>431</b>

Talis E



Finitura






ComfortZone	80 - 240	150	150	–
Lunghezza bocca erogazione (mm)	96 - 183	141	112	165/225
CoolStart	■	–	–	–
EcoSmart+	–	–	–	–
EcoSmart	■	■	■	■
QuickClean	■	■	■	■
AirPower	■	■	■	■
Rubinetto	■	–	–	–
Bocca girevole	–	–	–	–
Installazione a parete	–	–	–	■
Miscelatore elettronico lavabo	–	–	–	–
<b>prezzo in €</b>	<b>123,30 - 427,57</b>	<b>254,14 - 394,45</b>	<b>308,35 - 462,63</b>	<b>239,26 - 405,26</b>
<b>da pagina</b>	<b>432</b>	<b>434</b>	<b>435</b>	<b>435</b>









Focus



Finitura			
ComfortZone	70 - 230	240	-
Lunghezza bocca erogazione (mm)	101 - 185	160	180
CoolStart	■	-	-
EcoSmart+	-	-	-
EcoSmart	■	■	■
QuickClean	■	-	-
AirPower	■	■	-
Rubinetto	■	-	-
Bocca girevole	-	■	-
Installazione a parete	-	-	■
Miscelatore elettronico lavabo	-	-	-
<b>prezzo in €</b>	<b>109,03 - 238,24</b>	<b>233,66 - 243,13</b>	<b>190,45</b>
<b>da pagina</b>	<b>444</b>	<b>445</b>	<b>446</b>








Rebris E



Finitura	 	 	 
ComfortZone	80 - 240	210	-
Lunghezza bocca erogazione (mm)	121 - 169	154	200
CoolStart	■	-	-
EcoSmart+	■	-	-
EcoSmart	■	■	■
QuickClean	-	-	-
AirPower	■	■	■
Rubinetto	■	-	-
Bocca girevole	-	■	-
Installazione a parete	-	-	■
Miscelatore elettronico lavabo	-	-	-
<b>prezzo in €</b>	<b>94,46 - 243,95</b>	<b>202,98 - 253,83</b>	<b>188,92 - 236,10</b>
<b>da pagina</b>	<b>462</b>	<b>464</b>	<b>465</b>










Rebris S



Finitura	 	 		 
ComfortZone	80 - 240	210	110	-
Lunghezza bocca erogazione (mm)	121 - 169	154	134	200
CoolStart	■	-	-	-
EcoSmart+	■	-	-	-
EcoSmart	■	■	■	■
QuickClean	-	-	-	-
AirPower	■	■	■	■
Rubinetto	■	-	-	-
Bocca girevole	-	■	-	-
Installazione a parete	-	-	-	■
Miscelatore elettronico lavabo	-	-	-	-
<b>prezzo in €</b>	<b>90,18 - 233,35</b>	<b>168,34 - 210,42</b>	<b>228,46</b>	<b>180,97 - 226,12</b>
<b>da pagina</b>	454	455	456	457




Logis



Finitura	 	 	 		 
ComfortZone	70 - 190	110/240	210	150	80
Lunghezza bocca erogazione (mm)	107 - 166	121/172	154	145	84
CoolStart	■	■	-	-	-
EcoSmart+	-	-	-	-	-
EcoSmart	■	■	■	■	■
QuickClean	-	-	-	-	-
AirPower	■	■	■	■	■
Rubinetto	-	-	-	-	■
Bocca girevole	-	-	■	■	-
Installazione a parete	-	-	-	-	-
Miscelatore elettronico lavabo	-	-	-	-	-
<b>prezzo in €</b>	<b>91,20 - 199,70</b>	<b>122,28 - 250,70</b>	<b>196,46 - 251,70</b>	<b>119,32 - 126,25</b>	<b>84,17 - 104,10</b>
<b>da pagina</b>	472	473	474	474	475





Logis



Finitura			
ComfortZone	150	-	-
Lunghezza bocca erogazione (mm)	109	195	206
CoolStart	-	-	-
EcoSmart+	-	-	-
EcoSmart	■	■	■
QuickClean	-	-	-
AirPower	■	■	■
Rubinetto	-	-	-
Bocca girevole	-	-	-
Installazione a parete	-	■	■
Miscelatore elettronico lavabo	-	-	-
<b>prezzo in €</b>	<b>252,41</b>	<b>189,43 - 234,70</b>	<b>194,73 - 243,30</b>
<b>da pagina</b>	<b>475</b>	<b>476</b>	<b>476</b>

Vernis Shape



Finitura				
ComfortZone	100/190	200	150	-
Lunghezza bocca erogazione (mm)	110/181	166	166	207
CoolStart	■	-	-	-
EcoSmart+	-	-	-	-
EcoSmart	■	■	■	■
QuickClean	-	-	-	-
AirPower	■	-	-	■
Rubinetto	-	-	-	-
Bocca girevole	-	■	-	-
Installazione a parete	-	-	-	■
Miscelatore elettronico lavabo	-	-	-	-
<b>prezzo in €</b>	<b>116,37 - 227,75</b>	<b>198,30</b>	<b>201,86 - 282,57</b>	<b>154,38 - 216,03</b>
<b>da pagina</b>	<b>499</b>	<b>500</b>	<b>501</b>	<b>501</b>

Vernis Blend



Finitura				
ComfortZone	70 - 190	200	150	-
Lunghezza bocca erogazione (mm)	89 - 169	166	166	207
CoolStart	■	-	-	-
EcoSmart+	-	-	-	-
EcoSmart	■	■	■	■
QuickClean	-	-	-	-
AirPower	■	-	-	■
Rubinetto	-	-	-	-
Bocca girevole	-	■	-	-
Installazione a parete	-	-	-	■
Miscelatore elettronico lavabo	-	-	-	-
<b>prezzo in €</b>	<b>71,43 - 191,16</b>	<b>166,20</b>	<b>201,86 - 282,57</b>	<b>142,46 - 199,42</b>
<b>da pagina</b>	486	488	489	489

	Metris S	Focus	Vernis Blend	
				
Finitura				
ComfortZone	150	130	100	100
Lunghezza bocca erogazione (mm)	128	127	112	112
CoolStart	-	-	-	-
EcoSmart+	-	-	-	-
EcoSmart	■	■	■	■
QuickClean	-	-	-	-
AirPower	■	■	■	■
Rubinetto	-	-	-	■
Bocca girevole	-	-	-	-
Installazione a parete	-	-	-	-
Miscelatore elettronico lavabo	■	■	■	■
<b>prezzo in €</b>	<b>814,89</b>	<b>539,76 - 622,41</b>	<b>257,91 - 283,59</b>	<b>214,91 - 236,41</b>
<b>da pagina</b>	510	510	511	511

Sostenibilità



Nella posizione base all'apertura scorre acqua fredda. Il consumo di acqua calda si limita a quando è realmente richiesta.



La speciale cartuccia Eco segnala con una leggera resistenza il raggiungimento del 50% della portata.



Tecnologia che consente di risparmiare fino al 20% in più di acqua, e quindi anche di energia, rispetto ai nostri modelli convenzionali.



Consuma solo 5 l/min, riducendo così il consumo d'acqua e i costi energetici. Eco-friendly ed economico.

Tecnologie



Miscela dell'aria all'acqua, per un getto morbido e con meno schizzi e gocce leggere e piene di volume.



Comfort a tutti i livelli: il rubinetto si inserisce perfettamente nella struttura del lavabo desiderata.



Maggiore libertà di movimento e massima flessibilità intorno al lavabo, ad esempio quando si lavano i capelli.



I depositi di calcare e impurità possono essere rimossi con un dito. Per semplificare la pulizia.



Rimuovi e pulisci l'aeratore in un batter d'occhio con l'aiuto di una moneta, senza bisogno di attrezzi.



Toccando un pulsante, si può alternare tra la bocca d'erogazione e la doccia per riempire la vasca.



Miscelatore senza tocco che si attiva grazie ai raggi infrarossi. L'acqua scorre solo quando il sensore rileva il calore della mano.

Tipi di getto



Getto d'acqua intenso e stimolante che attiva e risveglia.



Getto mirato ed estremamente delicato per rilassanti momenti di benessere e docce idroterapiche.



Il piacere della doccia tonificante ed energizzante con un getto a pioggia completo, progettato per il piacere quotidiano.



Doccia a pioggia completa con goccioline arricchite con aria per una doccia morbida, ma efficace e appagante.

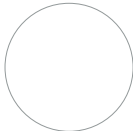


Potente getto che avvolge tutto il corpo per un effetto a cascata meravigliosamente rilassante.



Getto massaggiante concentrato che aiuta ad alleviare le tensioni e lo stress quotidiano in modo piacevole e delicato.

**Finiture**



Bianco Opaco



Bronzo  
Spazzolato



Cromo



Cromo Nero  
Spazzolato



Nero Opaco



Oro Lucido







**Metropol**

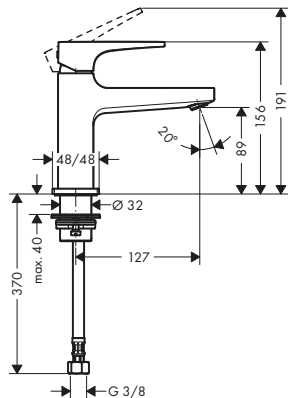
## Metropol Miscelatore monocomando lavabo 100 lavamani con maniglia a leva per acqua fredda

### Caratteristiche

- ComfortZone 100
- lunghezza bocca erogazione: 127 mm
- altezza bocca: 89 mm

- variante maniglia: maniglia a leva
- tipo di getto: getto normale
- portata massima a 3 bar: 5 l/min

- cartuccia in ceramica
- per connessione acqua calda o fredda



### Sostenibilità



### Tecnologie



Finitura	Art. Nr.	Euro
● Cromo	32501000	300,91

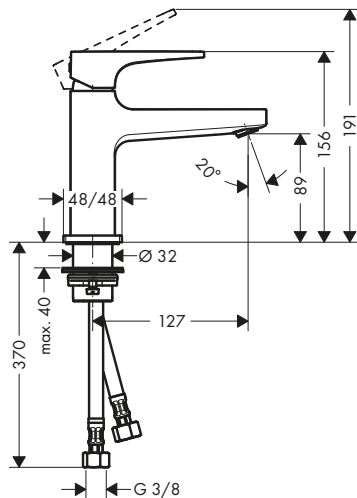
## Metropol Miscelatore monocomando lavabo 100 lavamani con maniglia a leva e piletta push-open

### Caratteristiche

- composto da: miscelatore monocomando lavabo, set di scarico
- ComfortZone 100
- lunghezza bocca erogazione: 127 mm
- altezza bocca: 89 mm

- variante maniglia: maniglia a leva
- tipo di getto: getto normale
- portata massima a 3 bar: 5 l/min
- cartuccia in ceramica
- limitatore della temperatura regolabile

- adatto per caldaie istantanee
- piletta push-open G 1 1/4
- materiale set di scarico: metallo



### Sostenibilità



### Tecnologie



### Certificati/dichiarazioni



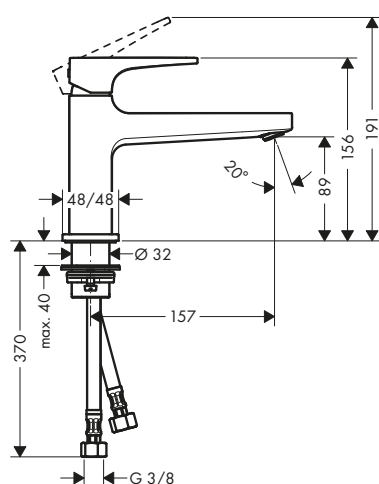
Finitura	Art. Nr.	Euro
● Cromo	32500000	321,49
● Bronzo Spazzolato	32500140	482,19
● Cromo Nero Spazzolato	32500340	482,19
● Nero Opaco	32500670	450,09
● Bianco Opaco	32500700	450,09
● Oro Lucido	32500990	482,19

## Metropol Miscelatori monocomando lavabo

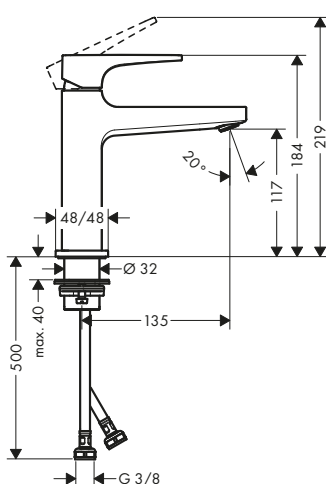
### Caratteristiche di tutte le varianti

- composto da: miscelatore monocomando lavabo, set di scarico
- variante maniglia: maniglia a leva
- tipo di getto: getto normale
- portata massima a 3 bar: 5 l/min
- cartuccia in ceramica
- limitatore della temperatura regolabile
- adatto per caldaie istantanee
- materiale set di scarico: metallo

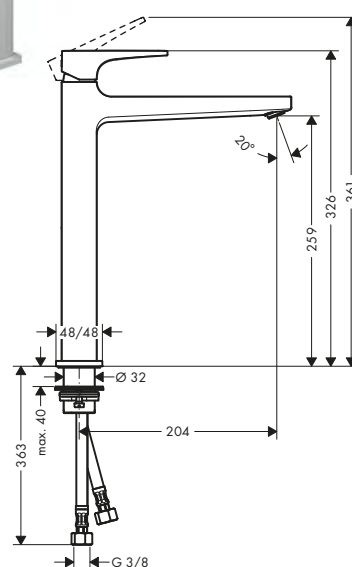
100



110



260



### Sostenibilità



### Tecnologie



### Certificati/dichiarazioni



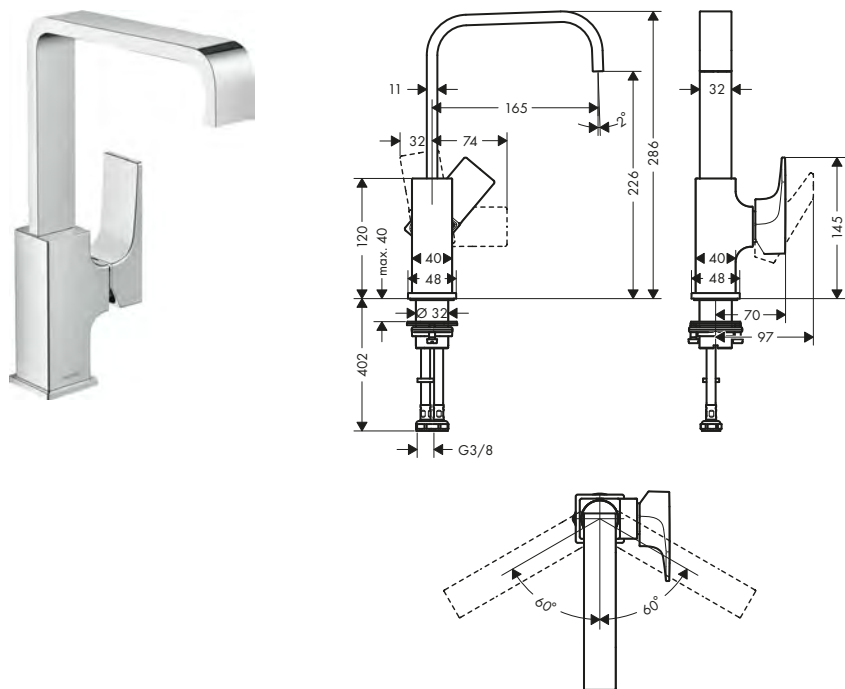
### Panoramica delle varianti

ComfortZone	Lunghezza bocca erogazione (mm)	Altezza bocca (mm)	Set di scarico	Versione maniglia	CoolStart	Da catino	Finitura	Art. Nr.	Euro
100	157	89	push-open	leva	■	-	● Cromo	32503000	335,25
100	157	89	push-open	leva	-	-	● Cromo	32502000	328,32
110	135	117	push-open	leva	■	-	● Cromo	32508000	355,73
110	135	117	push-open	leva	-	-	● Cromo	32507000	348,91
							● Bronzo Spazzolato	32507140	523,36
							● Cromo Nero Spazzolato	32507340	523,36
							● Nero Opaco	32507670	488,51
							○ Bianco Opaco	32507700	488,51
							● Oro Lucido	32507990	523,36
110	135	117	salterello	leva	-	-	● Cromo	32506000	342,18
260	204	259	push-open	leva	-	■	● Cromo	32512000	492,48
							● Bronzo Spazzolato	32512140	738,67
							● Cromo Nero Spazzolato	32512340	738,67
							● Nero Opaco	32512670	689,46
							○ Bianco Opaco	32512700	689,46
							● Oro Lucido	32512990	738,67

## Metropol Miscelatore monocomando lavabo 230 con maniglia a leva e piletta push-open

### Caratteristiche

- composto da: miscelatore monocomando lavabo, set di scarico
- ComfortZone 230
- lunghezza bocca erogazione: 165 mm
- altezza bocca: 226 mm
- variante maniglia: maniglia a leva
- angolo di rotazione 120°
- tipo di getto: getto normale
- portata massima a 3 bar: 5 l/min
- cartuccia in ceramica
- limitatore della temperatura regolabile
- adatto per caldaie istantanee
- piletta push-open G 1 1/4
- materiale set di scarico: metallo



### Sostenibilità



### Tecnologie



### Certificati/dichiarazioni



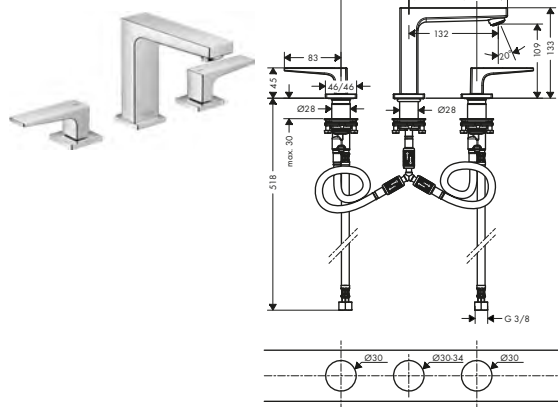
Finitura	Art. Nr.	Euro
● Cromo	32511000	478,93
● Bronzo Spazzolato	32511140	718,29
● Cromo Nero Spazzolato	32511340	718,29
● Nero Opaco	32511670	670,40
● Bianco Opaco	32511700	670,40
● Oro Lucido	32511990	718,29

## Metropol Miscelatori lavabo 3 fori

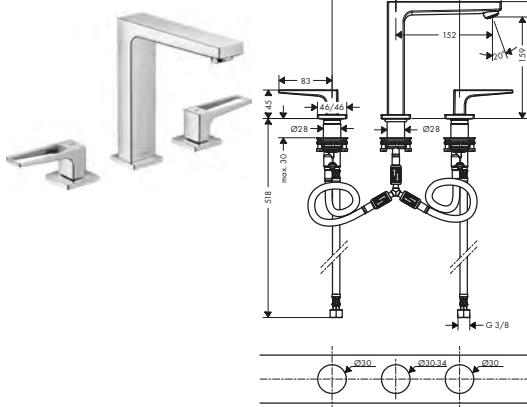
### Caratteristiche di tutte le varianti

- composto da: Rubinetteria a 3 fori lavabo, set di scarico
- variante maniglia: maniglia a leva
- portata massima a 3 bar: 5 l/min
- con valvole in ceramica caldo/freddo con rotazione fino a 90°
- adatto per caldaie istantanee
- piletta push-open G 1 1/4
- materiale set di scarico: metallo

110



160



### Sostenibilità



### Tecnologie



### Certificati/dichiarazioni



### Panoramica delle varianti

ComfortZone	Lunghezza bocca erogazione (mm)	Altezza bocca (mm)	Versione maniglia	Finitura	Art. Nr.	Euro
110	132	109	leva	● Cromo	32514000	458,35
160	152	159	leva	● Cromo	32515000	478,93
				● Bronzo Spazzolato	32515140	718,29
				● Cromo Nero Spazzolato	32515340	718,29
				● Nero Opaco	32515670	670,40
				● Bianco Opaco	32515700	670,40
				● Oro Lucido	32515990	718,29

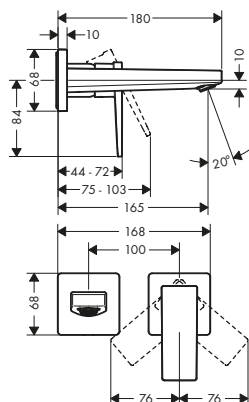
Le misure all'interno dei disegni in scala sono espresse in mm. Specifiche tecniche e unità di misura sono soggette a modifiche.

## Metropol Miscelatori monocomando lavabo ad incasso a parete

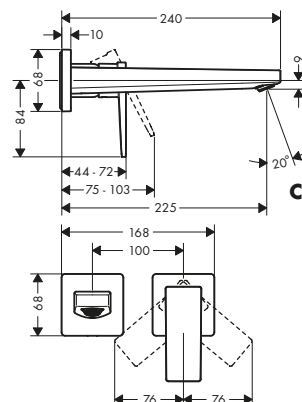
### Caratteristiche di tutte le varianti

- composto da: Miscelatore monocomando lavabo ad incasso a parete, set di scarico
- variante maniglia: maniglia a leva
- tipo di getto: getto normale
- portata massima a 3 bar: 5 l/min
- cartuccia in ceramica
- limitatore della temperatura regolabile
- adatto per caldaie istantanee
- Set di scarico sempre aperto
- materiale set di scarico: metallo
- posizionamento variabile della maniglia a destra o a sinistra, a seconda dell'installazione del corpo incasso

165



225



### Panoramica delle varianti

Lunghezza bocca erogazione (mm)	Versione maniglia	Finitura	Art. Nr.	Euro
165	leva	● Cromo	32525000	410,45
225	leva	● Cromo	32526000	437,86
		● Bronzo Spazzolato	32526140	656,64
		● Cromo Nero Spazzolato	32526340	656,64
		● Nero Opaco	32526670	612,93
		○ Bianco Opaco	32526700	612,93
		● Oro Lucido	32526990	656,64

### ! Parti obbligatorie



Corpo incasso per miscelatore monocomando lavabo ad incasso

Art. Nr.	Euro
13622180	261,78

### Sostenibilità



### Tecnologie

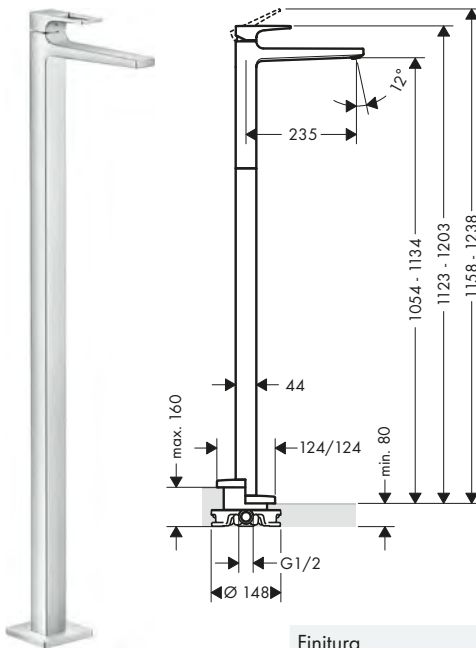
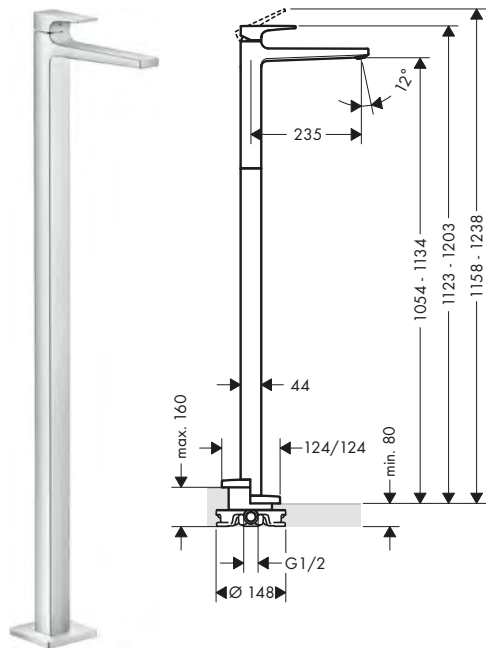


### Certificati/dichiarazioni



### Caratteristiche

- lunghezza bocca erogazione: 235 mm
- portata massima a 3 bar: 5 l/min
- adatto per caldaie istantanee
- variante maniglia: maniglia a leva
- cartuccia in ceramica
- limitatore della temperatura regolabile
- tipo di getto: getto normale



### Sostenibilità



### Tecnologie



Finitura	Art. Nr.	Euro
● Cromo	32530000	1.436,48

### ! Parti obbligatorie



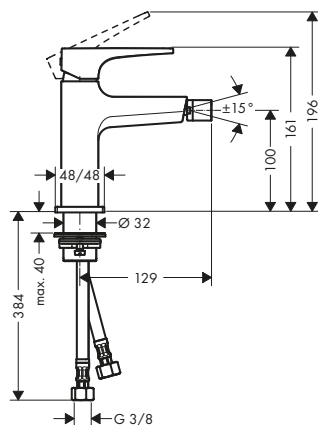
Corpo incasso per miscelatori a pavimento

Art. Nr.	Euro
10452180	545,88

## Metropol Miscelatore monocomando bidet con maniglia a leva e piletta push-open

### Caratteristiche

- composto da: miscelatore monocomando bidet, set di scarico
- lunghezza bocca erogazione: 129 mm
- altezza bocca: 100 mm
- con bocca d'erogazione fissa
- giunto snodato a sfera
- tipo di getto: getto laminare
- portata massima a 3 bar: 7,5 l/min
- cartuccia in ceramica
- limitatore della temperatura regolabile
- adatto per caldaie istantanee
- materiale set di scarico: metallo



### Certificati/dichiarazioni

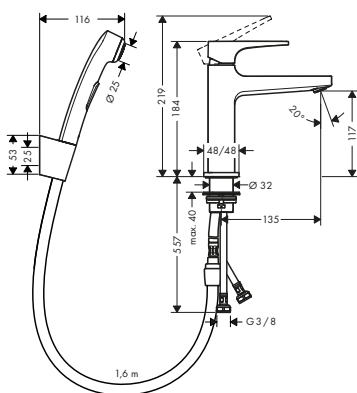


Finitura	Art. Nr.	Euro
Cromo	32520000	348,91
Bronzo Spazzolato	32520140	523,36
Cromo Nero Spazzolato	32520340	523,36
Nero Opaco	32520670	488,51
Bianco Opaco	32520700	488,51
Oro Lucido	32520990	523,36

## Metropol Miscelatore monocomando lavabo con doccetta bidette e flessibile doccia 160 cm

### Caratteristiche

- composto da: miscelatore monocomando lavabo, doccetta bidette, supporto doccia, flessibile doccia, set di scarico
- ComfortZone 110
- lunghezza bocca erogazione: 135 mm
- altezza bocca: 117 mm
- variante maniglia: maniglia a leva
- portata massima a 3 bar: 5 l/min
- cartuccia in ceramica
- limitatore della temperatura regolabile
- adatto per caldaie istantanee
- piletta push-open G 1 ¼
- materiale set di scarico: metallo



### Sostenibilità



### Tecnologie



### Certificati/dichiarazioni

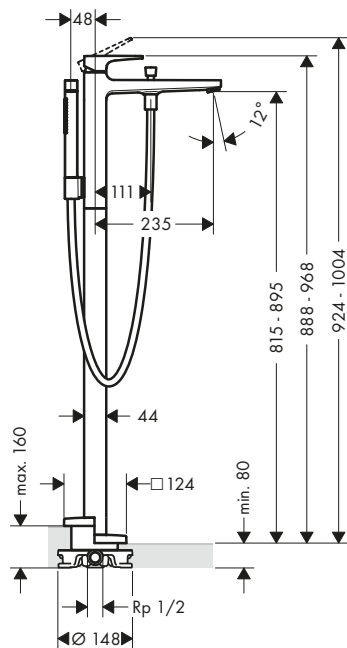


Finitura	Art. Nr.	Euro
Cromo	32522000	458,35

## Metropol Miscelatore monocomando vasca a pavimento con maniglia a leva

### Caratteristiche

- composto da: miscelatore monocomando vasca a pavimento, doccia baton, flessibile doccia, supporto doccia
- lunghezza bocca erogazione: 235 mm
- tipo di getto miscelatore: getto normale
- tipo di getto doccia: Rain, Mono
- portata massima a 3 bar: 20 l/min
- portata bocca di erogazione vasca a 3 bar: 20 l/min
- cartuccia in ceramica
- limitatore della temperatura regolabile
- deviatore con reimpostazione automatica
- valvola antiriflusso
- tipo di connessione: corpo incasso



### Tecnologie



### Tipi di getto



Finitura	Art. Nr.	Euro
● Cromo	32532000	2.120,54
● Bronzo Spazzolato	32532140	3.180,91
● Cromo Nero Spazzolato	32532340	3.180,91
● Nero Opaco	32532670	2.968,75
● Bianco Opaco	32532700	2.968,75
● Oro Lucido	32532990	3.180,91

### Parti obbligatorie



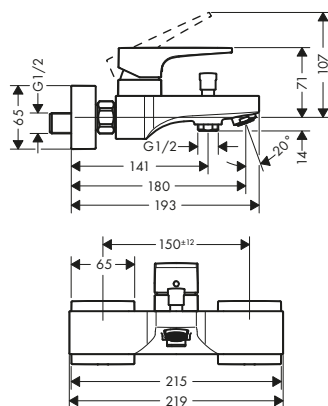
Corpo incasso per miscelatori a pavimento

Art. Nr.	Euro
10452180	545,88

## Metropol Miscelatore monocomando vasca esterno con maniglia a leva

### Caratteristiche

- lunghezza bocca erogazione: 180 mm
- interasse: 150 mm ± 12 mm
- tipo di getto miscelatore: getto normale
- portata massima a 3 bar: 22 l/min
- portata bocca di erogazione vasca a 3 bar: 22 l/min
- portata doccia a 3 bar: 16 l/min
- cartuccia in ceramica
- limitatore della temperatura regolabile
- deviatore con reimpostazione automatica
- con combinazione di sicurezza integrata EN 1717 (valvola antiriflusso)
- adatto per caldaie istantanee
- tipo di connessione: connessioni a S
- a parete



### Tecnologie



### Certificati/dichiarazioni



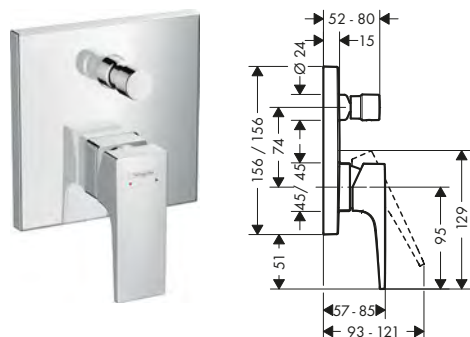
Finitura	Art. Nr.	Euro
● Cromo	32540000	424,31
● Bronzo Spazzolato	32540140	636,37
● Cromo Nero Spazzolato	32540340	636,37
● Nero Opaco	32540670	594,08
● Bianco Opaco	32540700	594,08
● Oro Lucido	32540990	636,37



## Metropol Miscelatori monocomando vasca ad incasso per iBox universal

### Caratteristiche di tutte le varianti

- cartuccia in ceramica
- limitatore della temperatura regolabile
- deviatore con reimpostazione automatica
- con isolante acustico
- tipo di connessione: corpo incasso
- a parete



### Certificati/dichiarazioni



### Panoramica delle varianti

Versione maniglia	Combinazione di sicurezza EN 1717	portata massima a 3 bar (l/min)	Finitura	Art. Nr.	Euro
leva	-	29	Cromo	32545000	287,46
			Bronzo Spazzolato	32545140	431,04
			Cromo Nero Spazzolato	32545340	431,04
			Nero Opaco	32545670	402,40
			Bianco Opaco	32545700	402,40
			Oro Lucido	32545990	431,04
leva	■	25	Cromo	32546000	410,45
			Bronzo Spazzolato	32546140	615,68
			Cromo Nero Spazzolato	32546340	615,68
			Nero Opaco	32546670	574,51
			Bianco Opaco	32546700	574,51
			Oro Lucido	32546990	615,68

### ⚠️ Parti obbligatorie (sceglierne una)

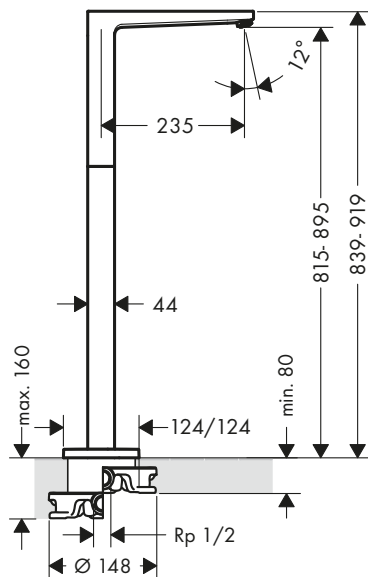
		Art. Nr.	Euro
<b>Opzione 1</b>	iBox universal 2 Corpo incasso	01500180	135,00
	<b>+</b> Adattatore per iBox universal 2	13588000	32,40
<b>Opzione 2</b>	iBox universal Corpo incasso	01800180	155,30

### Caratteristiche

- tipo di connessione: corpo incasso
- lunghezza bocca erogazione: 235 mm

- montaggio free-standing
- portata massima a 3 bar: 21 l/min

- tipo di getto: getto normale



### Tecnologie



Finitura	Art. Nr.	Euro
● Cromo	32531000	1.094,51

### ! Parti obbligatorie



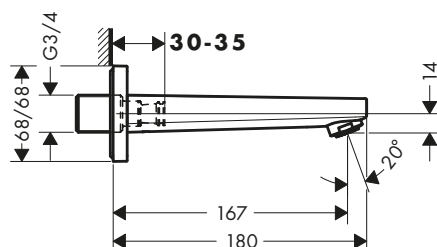
Corpo incasso per miscelatori a pavimento

Art. Nr.	Euro
10452180	545,88

## Metropol Bocca erogazione

### Caratteristiche

- tipo di connessione: G $\frac{3}{4}$
- lunghezza bocca erogazione: 167,5 mm
- attacco a parete
- portata massima a 3 bar: 21 l/min
- tipo di getto: getto normale



### Tecnologie



### Certificati/dichiarazioni

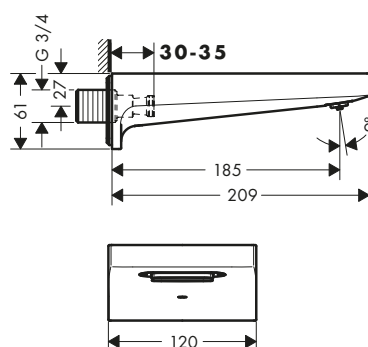


Finitura	Art. Nr.	Euro
● Cromo	32542000	273,60

## Metropol Bocca erogazione

### Caratteristiche

- lunghezza bocca erogazione: 185 mm
- attacco a parete
- portata massima a 3 bar: 21 l/min
- tipo di getto: RainFlow



### Tecnologie



### Tipi di getto



### Certificati/dichiarazioni

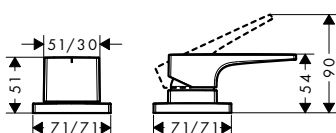


Finitura	Art. Nr.	Euro
● Cromo	32543000	410,45
● Bronzo Spazzolato	32543140	615,68
● Cromo Nero Spazzolato	32543340	615,68
● Nero Opaco	32543670	574,51
● Bianco Opaco	32543700	574,51
● Oro Lucido	32543990	615,68

## Metropol Rubinetteria 2 fori monocomando bordo vasca con maniglia a leva


### Caratteristiche

- cartuccia in ceramica
- limitatore della temperatura regolabile
- tipo di connessione: corpo incasso
- installazione bordo vasca
- non necessita di apertura per la manutenzione aggiuntiva



Finitura	Art. Nr.	Euro
● Cromo	32548000	342,18

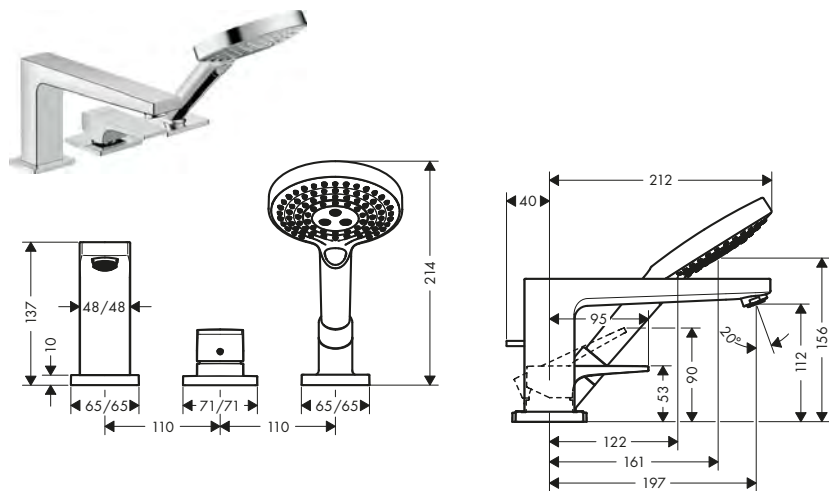
### ! Parti obbligatorie

	Art. Nr.	Euro
 Corpo incasso per miscelatore a 2 utenze montaggio a bordo vasca	13159180	249,35

**Metropol** Rubinetteria 3 fori monocomando bordo vasca con maniglia a leva e Secuflex

**Caratteristiche**

- composto da: Miscelatore monocomando 3 fori bordo vasca, doccetta, supporto doccia
- lunghezza bocca erogazione: 197 mm
- tipo di getto miscelatore: getto normale
- tipo di getto doccetta: Rain, RainAir, Whirl
- lunghezza massima di estrazione doccetta: 1,10 m
- portata massima a 3 bar: 19 l/min
- portata bocca di erogazione vasca a 3 bar: 19 l/min
- portata doccetta a 3 bar: 15 l/min
- cartuccia in ceramica
- limitatore della temperatura regolabile
- tipo di connessione: corpo incasso
- installazione bordo vasca
- non necessita di apertura per la manutenzione aggiuntiva



**Tecnologie**



**Tipi di getto**



Finitura	Art. Nr.	Euro
● Cromo	32550000	820,80

**costituito da:**

	Incluso in	Codice articolo
Raindance Select S Doccetta 120 3jet	32550000	26530000

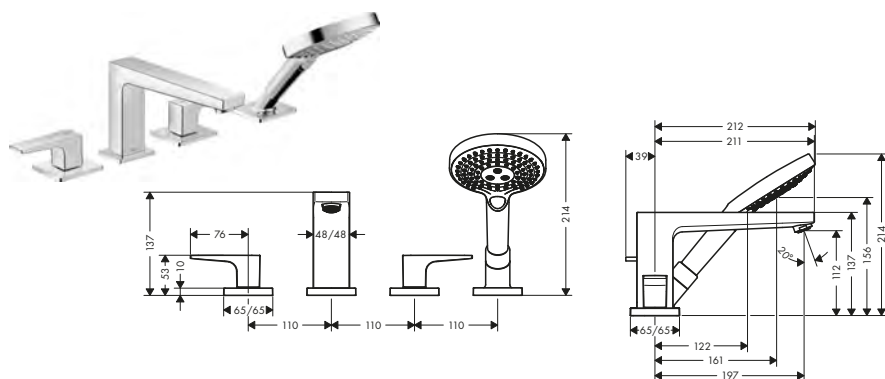
**! Parti obbligatorie**

	Art. Nr.	Euro
Corpo incasso per miscelatore vasca monocomando a 3 utenze montaggio a bordo vasca	13437180	815,20

**Metropol** Rubinetteria 4 fori bordo vasca con maniglia a leva e Secuflex

**Caratteristiche**

- composto da: Rubinetteria vasca a 4 fori bordo vasca, doccetta, supporto doccia
- lunghezza bocca erogazione: 197 mm
- tipo di getto miscelatore: getto normale
- tipo di getto doccetta: Rain, RainAir, Whirl
- lunghezza massima di estrazione doccetta: 1,10 m
- portata massima a 3 bar: 24 l/min
- portata bocca di erogazione vasca a 3 bar: 24 l/min
- portata doccetta a 3 bar: 15 l/min
- con valvole in ceramica caldo/freddo con rotazione fino a 90°
- tipo di connessione: corpo incasso
- installazione bordo vasca
- non necessita di apertura per la manutenzione aggiuntiva



**Tecnologie**



**Tipi di getto**



Finitura	Art. Nr.	Euro
● Cromo	32552000	820,80

**costituito da:**

	Incluso in	Codice articolo
Raindance Select S Doccetta 120 3jet	32552000	26530000

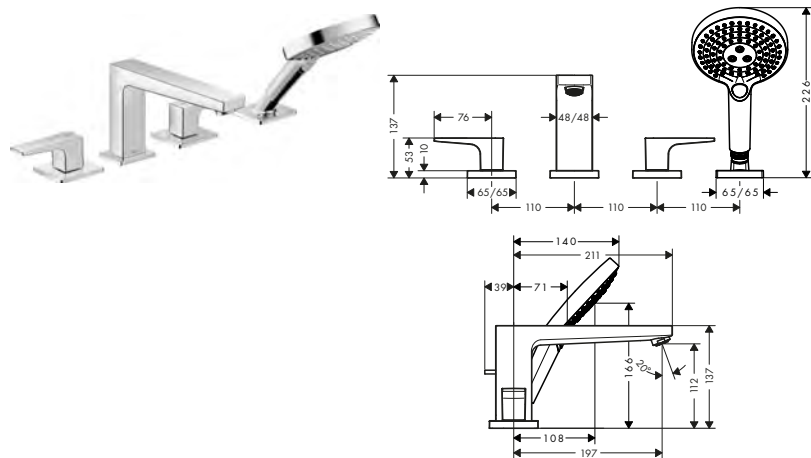
**! Parti obbligatorie**

	Art. Nr.	Euro
Corpo incasso per miscelatore vasca monocomando a 4 utenze montaggio a bordo vasca	13444180	994,85

## Metropol Rubinetteria 4 fori bordo vasca con maniglia a leva

### Caratteristiche

- composto da: Rubinetteria vasca a 4 fori bordo vasca, doccetta, supporto doccia
- lunghezza bocca erogazione: 197 mm
- tipo di getto miscelatore: getto normale
- tipo di getto doccetta: Rain, RainAir, Whirl
- lunghezza massima di estrazione doccetta: 1,6 m
- portata massima a 3 bar: 23 l/min
- portata bocca di erogazione vasca a 3 bar: 23 l/min
- portata doccetta a 3 bar: 15 l/min
- con valvole in ceramica caldo/freddo con rotazione fino a 90°
- tipo di connessione: corpo incasso
- installazione bordo vasca
- non necessita di apertura per la manutenzione aggiuntiva





### Tecnologie



### Tipi di getto



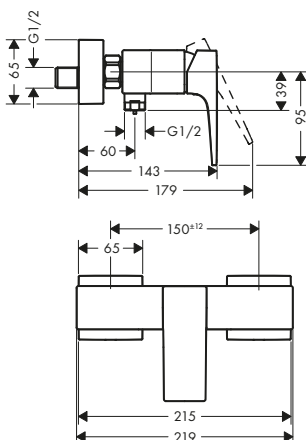
Finitura	Art. Nr.	Euro
● Cromo	32553000	615,78

costituito da:		Incluso in	Codice articolo
	Raindance Select S Doccetta 120 3jet	32553000	26530000
⚠️ Parti obbligatorie		Art. Nr.	Euro
	Corpo incasso per miscelatore vasca monocomando a 4 utenze montaggio a bordo vasca	13244180	343,10

## Metropol Miscelatore monocomando doccia esterno con maniglia a leva

### Caratteristiche

- interasse: 150 mm ± 12 mm
- portata massima a 3 bar: 16 l/min
- portata doccetta a 3 bar: 16 l/min
- cartuccia in ceramica
- limitatore della temperatura regolabile
- valvola antiriflusso
- con isolante acustico
- raccordo tubo flessibile DN15



### Certificati/dichiarazioni

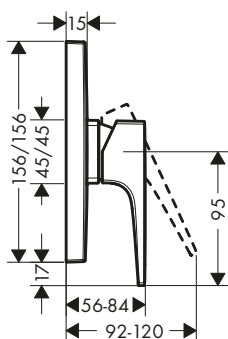


Finitura	Art. Nr.	Euro
Cromo	32560000	287,46
Bronzo Spazzolato	32560140	431,04
Cromo Nero Spazzolato	32560340	431,04
Nero Opaco	32560670	402,40
Bianco Opaco	32560700	402,40
Oro Lucido	32560990	431,04

## Metropol Miscelatore monocomando doccia ad incasso con maniglia a leva

### Caratteristiche

- portata massima a 3 bar: 29,3 l/min
- cartuccia in ceramica
- limitatore della temperatura regolabile
- con isolante acustico



### Certificati/dichiarazioni



Finitura	Art. Nr.	Euro
Cromo	32565000	266,88
Bronzo Spazzolato	32565140	400,26
Cromo Nero Spazzolato	32565340	400,26
Nero Opaco	32565670	373,67
Bianco Opaco	32565700	373,67
Oro Lucido	32565990	400,26

### ⚠️ Parti obbligatorie (sceglierne una)

Opzione	Parti obbligatorie	Art. Nr.	Euro
Opzione 1	iBox universal 2 Corpo incasso	01500180	135,00
	Adattatore per iBox universal 2	13588000	32,40
Opzione 2	iBox universal Corpo incasso	01800180	155,30

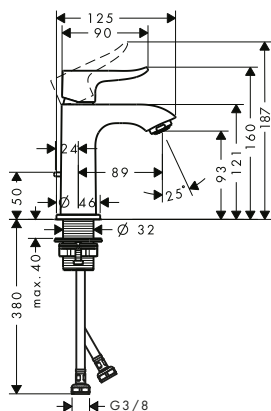


**Metris**

Metris Miscelatori monocomando lavabo per lavamani

Caratteristiche di tutte le varianti

- ComfortZone 100
- lunghezza bocca erogazione: 89 mm
- altezza bocca: 93 mm
- variante maniglia: maniglia a leva
- tipo di getto: getto normale
- portata massima a 3 bar: 5 l/min
- cartuccia in ceramica
- limitatore della temperatura regolabile
- adatto per caldaie istantanee



Sostenibilità



Tecnologie



Certificati/dichiarazioni



Panoramica delle varianti

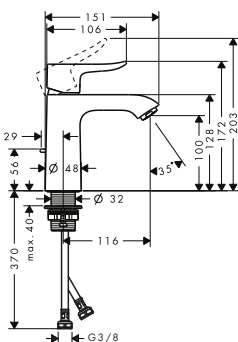
ComfortZone	Lunghezza bocca erogazione (mm)	Altezza bocca (mm)	Set di scarico	Materiale set di scarico	Finitura	Art. Nr.	Euro
100	89	93	salterello	metallo	● Cromo	31088000	281,45
100	89	93	senza	-	● Cromo	31186000	272,17

Metris Miscelatori monocomando lavabo

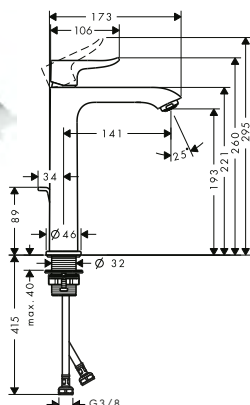
Caratteristiche di tutte le varianti

- variante maniglia: maniglia a leva
- tipo di getto: getto normale
- portata massima a 3 bar: 5 l/min
- cartuccia in ceramica
- limitatore della temperatura regolabile
- adatto per caldaie istantanee

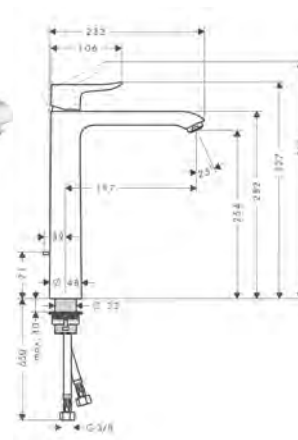
110



200



260



Sostenibilità



Tecnologie



Certificati/dichiarazioni



Panoramica delle varianti

ComfortZone	Lunghezza bocca erogazione (mm)	Altezza bocca (mm)	Set di scarico	Materiale set di scarico	CoolStart	Da catino	Finitura	Art. Nr.	Euro
110	116	100	salterello	metallo	■	-	● Cromo	31121000	313,85
110	116	100	salterello	metallo	-	-	● Cromo	31080000	313,85
110	116	100	senza	-	-	-	● Cromo	31084000	289,91
200	141	193	salterello	metallo	-	-	● Cromo	31183000	369,29
200	141	193	senza	-	-	-	● Cromo	31185000	360,22
260	197	254	salterello	metallo	-	■	● Cromo	31082000	403,93
260	197	254	senza	-	-	■	● Cromo	31184000	395,27

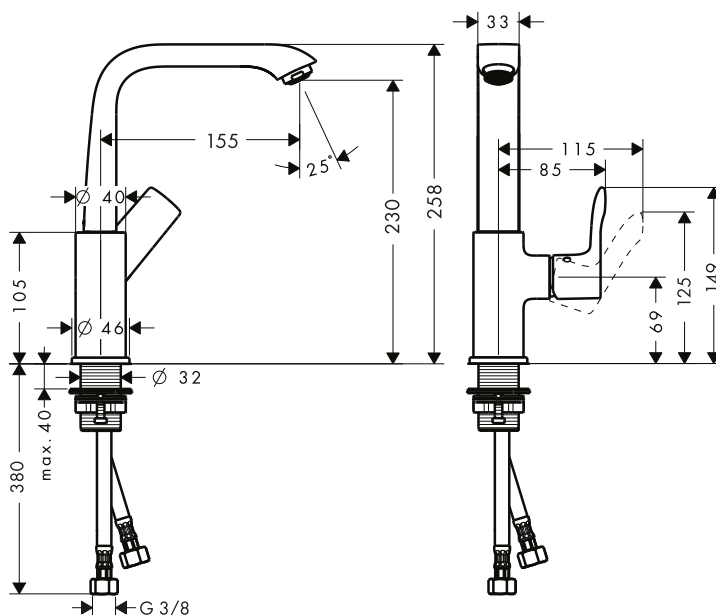
Le misure all'interno dei disegni in scala sono espresse in mm. Specifiche tecniche e unità di misura sono soggette a modifiche.



## Metris Miscelatori monocomando lavabo con bocca girevole

### Caratteristiche di tutte le varianti

- ComfortZone 230
- lunghezza bocca erogazione: 155 mm
- altezza bocca: 230 mm
- variante maniglia: maniglia a leva
- angolo di rotazione 120°
- tipo di getto: getto normale
- portata massima a 3 bar: 5 l/min
- cartuccia in ceramica
- limitatore della temperatura regolabile
- adatto per caldaie istantanee



### Sostenibilità



### Tecnologie



### Certificati/dichiarazioni



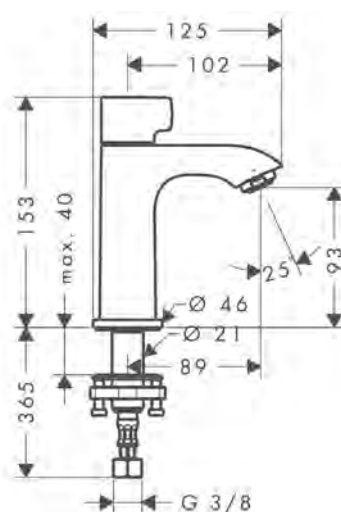
### Panoramica delle varianti

ComfortZone	Lunghezza bocca erogazione (mm)	Altezza bocca (mm)	Set di scarico	Materiale set di scarico	Finitura	Art. Nr.	Euro
230	155	230	salterello	metallo	● Cromo	31087000	395,47
230	155	230	push-open	metallo	● Cromo	31187000	395,47
230	155	230	senza	-	● Cromo	31081000	386,71

## Metris Rubinetto 100 senza piletta

### Caratteristiche

- ComfortZone 100
- lunghezza bocca erogazione: 89 mm
- altezza bocca: 93 mm
- variante maniglia: maniglia a leva
- tipo di getto: getto normale
- portata massima a 3 bar: 5 l/min
- con valvola in ceramica 90°
- per connessione acqua calda o fredda



### Sostenibilità



### Tecnologie



### Certificati/dichiarazioni



Finitura	Art. Nr.	Euro
● Cromo	31166000	263,82

**Metris** Miscelatori monocomando lavabo ad incasso a parete

**Caratteristiche di tutte le varianti**

- composto da: Miscelatore monocomando lavabo ad incasso a parete, set di scarico
- variante maniglia: maniglia a leva
- tipo di getto: getto normale
- portata massima a 3 bar: 5 l/min
- cartuccia in ceramica
- limitatore della temperatura regolabile
- Set di scarico sempre aperto
- materiale set di scarico: metallo
- posizionamento variabile della maniglia a destra o a sinistra, a seconda dell'installazione del corpo incasso

165



225



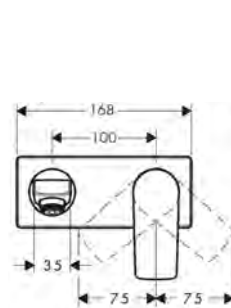
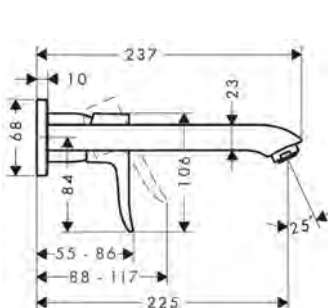
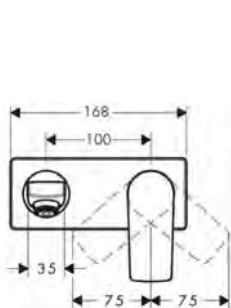
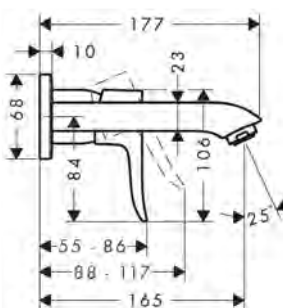
**Sostenibilità**



**Tecnologie**




**Certificati/dichiarazioni**



**Panoramica delle varianti**

Lunghezza bocca erogazione (mm)	Finitura	Art. Nr.	Euro
165	● Cromo	31085000	377,85
225	● Cromo	31086000	412,80

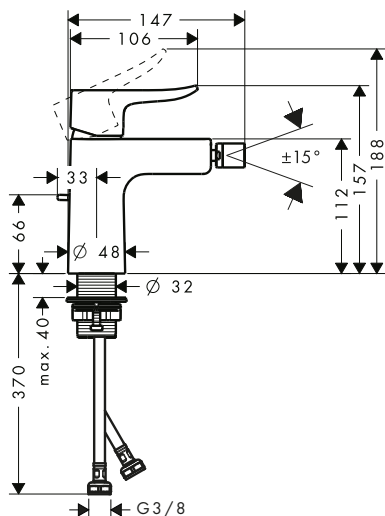
**Parti obbligatorie**

	Art. Nr.	Euro
 Corpo incasso per miscelatore monocomando lavabo ad incasso	13622180	261,78

**Metris** Miscelatore monocomando bidet con piletta

**Caratteristiche**

- composto da: miscelatore monocomando bidet, set di scarico
- lunghezza bocca erogazione: 123 mm
- altezza bocca: 112 mm
- con bocca d'erogazione fissa
- giunto snodato a sfera
- tipo di getto: getto laminare
- portata massima a 3 bar: 7,5 l/min
- cartuccia in ceramica
- limitatore della temperatura regolabile
- adatto per caldaie istantanee
- salterello G 1/4
- materiale set di scarico: metallo



**Certificati/dichiarazioni**



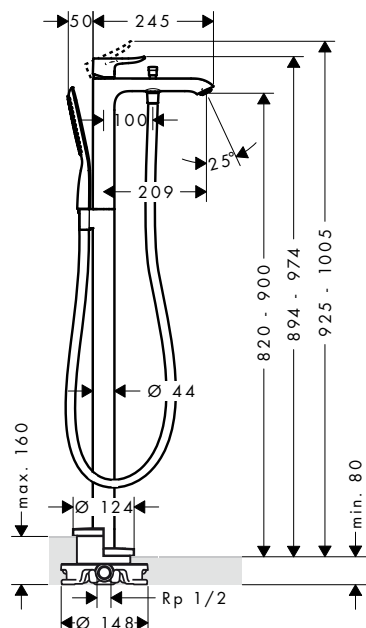
Finitura	Art. Nr.	Euro
● Cromo	31280000	313,85

Le misure all'interno dei disegni in scala sono espresse in mm. Specifiche tecniche e unità di misura sono soggette a modifiche.

## Metris Miscelatore monocomando vasca a pavimento

### Caratteristiche

- composto da: miscelatore monocomando vasca a pavimento, doccetta baton, flessibile doccia, supporto doccia
- lunghezza bocca erogazione: 209 mm
- tipo di getto miscelatore: getto normale
- tipo di getto doccetta: RainAir
- portata massima a 3 bar: 19 l/min
- portata bocca di erogazione vasca a 3 bar: 19 l/min
- portata doccetta a 3 bar: 14 l/min
- cartuccia in ceramica
- limitatore della temperatura regolabile
- deviatore con reimpostazione automatica
- valvola antiriflusso
- tipo di connessione: corpo incasso



### Tecnologie



### Tipi di getto



### Certificati/dichiarazioni



Finitura	Art. Nr.	Euro
● Cromo	31471000	2.055,73

### ! Parti obbligatorie



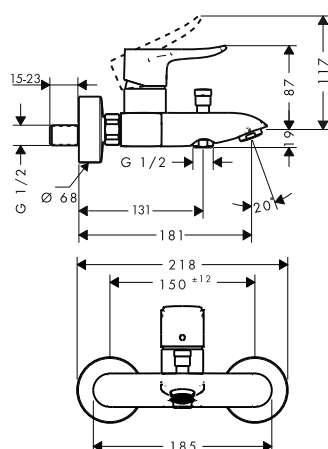
Corpo incasso per miscelatori a pavimento

Art. Nr.	Euro
10452180	545,88

## Metris Miscelatore monocomando vasca esterno

### Caratteristiche

- lunghezza bocca erogazione: 181 mm
- interasse: 150 mm ± 12 mm
- tipo di getto miscelatore: getto normale
- portata massima a 3 bar: 21 l/min
- portata bocca di erogazione vasca a 3 bar: 21 l/min
- portata doccetta a 3 bar: 8 l/min
- cartuccia in ceramica
- limitatore della temperatura regolabile
- deviatore con reimpostazione automatica
- con combinazione di sicurezza integrata EN 1717 (valvola antiriflusso)
- con isolante acustico
- adatto per caldaie istantanee
- tipo di connessione: connessioni a S
- a parete



### Tecnologie



### Certificati/dichiarazioni

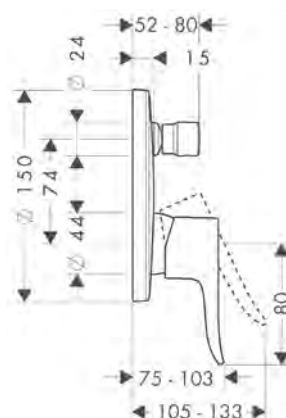
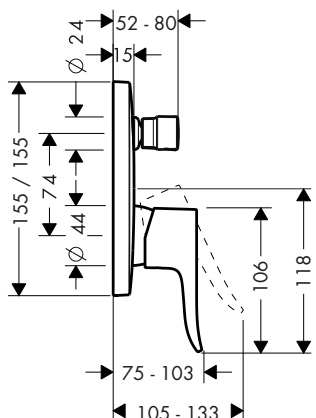


Finitura	Art. Nr.	Euro
● Cromo	31480000	388,54

**Metris** Miscelatori monocomando vasca ad incasso per iBox universal

**Caratteristiche di tutte le varianti**

- cartuccia in ceramica
- limitatore della temperatura regolabile
- deviatore con reimpostazione automatica
- con isolante acustico
- tipo di connessione: corpo incasso a parete



**Certificati/dichiarazioni**



**Panoramica delle varianti**

Forma	Combinazione di sicurezza EN 1717	portata massima a 3 bar (l/min)	Finitura	Art. Nr.	Euro
softcube	-	29	● Cromo	31454000	272,17
softcube	■	25	● Cromo	31451000	421,76
tondo	-	29	● Cromo	31493000	272,17
tondo	■	25	● Cromo	31487000	421,76

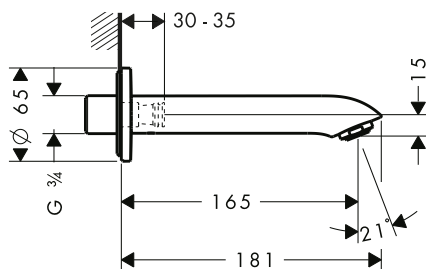
**⚠️ Parti obbligatorie (sceglierne una)**

Opzione	Descrizione	Art. Nr.	Euro
<b>Opzione 1</b>	iBox universal 2 Corpo incasso	01500180	135,00
	+ Adattatore per iBox universal 2	13588000	32,40
<b>Opzione 2</b>	iBox universal Corpo incasso	01800180	155,30

**Metris** Bocca erogazione

**Caratteristiche**

- lunghezza bocca erogazione: 165 mm
- attacco a parete
- portata massima a 3 bar: 20 l/min
- tipo di getto: getto normale



**Tecnologie**

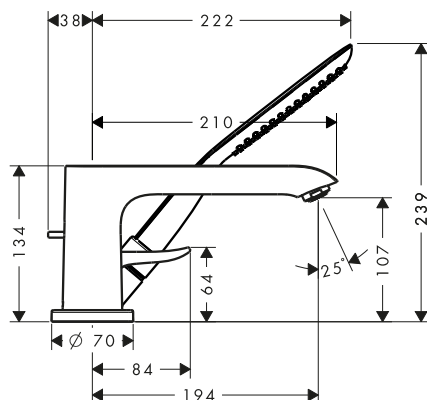


Finitura	Art. Nr.	Euro
● Cromo	31494000	260,86

## Metris Rubinetteria 3 fori monocomando bordo vasca

### Caratteristiche

- composto da: Miscelatore monocomando 3 fori bordo vasca, doccetta baton, supporto doccia
- lunghezza bocca erogazione: 220 mm
- tipo di getto miscelatore: getto normale
- tipo di getto doccetta: RainAir
- lunghezza massima di estrazione doccetta: 1,10 m
- portata massima a 3 bar: 19 l/min
- portata bocca di erogazione vasca a 3 bar: 19 l/min
- portata doccetta a 3 bar: 15 l/min
- cartuccia in ceramica
- limitatore della temperatura regolabile
- tipo di connessione: corpo incasso
- installazione bordo vasca



### Tecnologie



### Tipi di getto



Finitura	Art. Nr.	Euro
● Cromo	31190000	932,08

### ! Parti obbligatorie



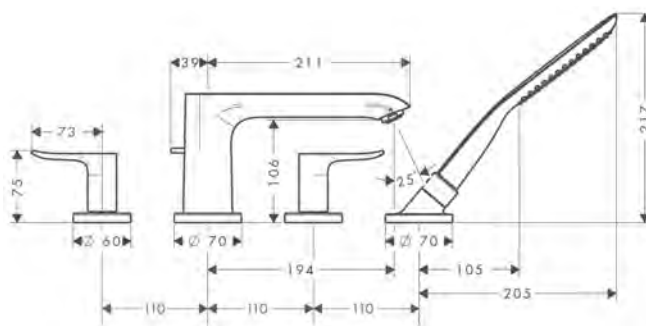
Corpo incasso per miscelatore vasca monocomando a 3 utenze montaggio a bordo vasca

Art. Nr.	Euro
13437180	815,20

## Metris Rubinetteria 4 fori bordo vasca

### Caratteristiche

- composto da: Rubinetteria vasca a 4 fori bordo vasca, doccetta baton, supporto doccia
- lunghezza bocca erogazione: 220 mm
- tipo di getto miscelatore: getto normale
- tipo di getto doccetta: RainAir
- lunghezza massima di estrazione doccetta: 1,10 m
- portata massima a 3 bar: 25 l/min
- portata bocca di erogazione vasca a 3 bar: 25 l/min
- portata doccetta a 3 bar: 17 l/min
- con valvole in ceramica caldo/freddo con rotazione fino a 90°
- tipo di connessione: corpo incasso
- installazione bordo vasca



### Tecnologie



### Tipi di getto



Finitura	Art. Nr.	Euro
● Cromo	31442000	932,08

### ! Parti obbligatorie



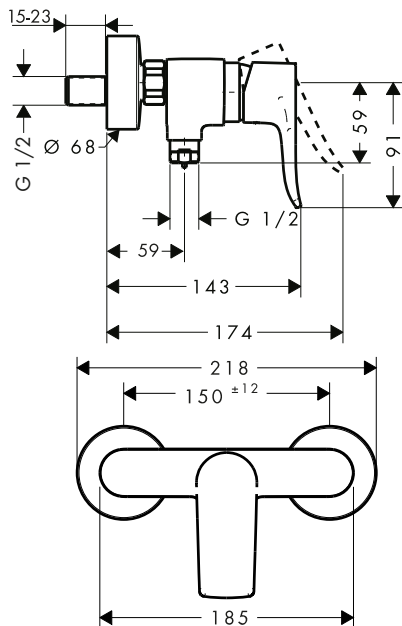
Corpo incasso per miscelatore vasca monocomando a 4 utenze montaggio a bordo vasca

Art. Nr.	Euro
13444180	994,85

**Metris** Miscelatore monocomando doccia esterno

**Caratteristiche**

- interasse: 150 mm ± 12 mm
- portata massima a 3 bar: 31 l/min
- portata doccetta a 3 bar: 16 l/min
- cartuccia in ceramica
- limitatore della temperatura regolabile
- valvola antiriflusso
- con isolante acustico
- raccordo tubo flessibile DN15



**Certificati/dichiarazioni**

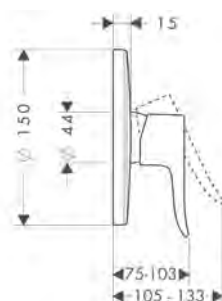
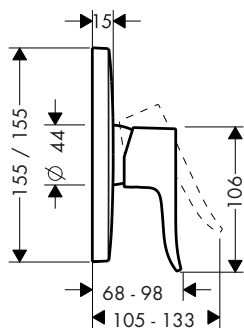


Finitura	Art. Nr.	Euro
● Cromo	31680000	328,63

**Metris** Miscelatori monocomando doccia ad incasso per iBox universal

**Caratteristiche di tutte le varianti**

- cartuccia in ceramica
- limitatore della temperatura regolabile
- con isolante acustico



**Certificati/dichiarazioni**



**Panoramica delle varianti**

Forma	Finitura	Art. Nr.	Euro
softcube	● Cromo	31456000	254,75
tondo	● Cromo	31685000	254,75

**Parti obbligatorie (sceglierne una)**

Opzione	Descrizione	Art. Nr.	Euro
Opzione 1	iBox universal 2 Corpo incasso	01500180	135,00
	Adattatore per iBox universal 2	13588000	32,40
Opzione 2	iBox universal Corpo incasso	01800180	155,30

Le misure all'interno dei disegni in scala sono espresse in mm. Specifiche tecniche e unità di misura sono soggette a modifiche.

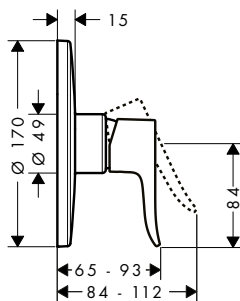
## Metris Miscelatore monocomando doccia ad incasso ad alta portata

### Caratteristiche

· portata massima a 3 bar: 47 l/min




· cartuccia ceramica (alta portata)

· limitatore della temperatura regolabile



Finitura	Art. Nr.	Euro
● Cromo	31652000	254,75

### ⚠️ Parti obbligatorie (sceglierne una)

		Art. Nr.	Euro		
<b>Opzione 1</b>		iBox universal 2 Corpo incasso	01500180	135,00	
	+		Adattatore per iBox universal 2	13588000	32,40
<b>Opzione 2</b>		iBox universal Corpo incasso	01800180	155,30	







**Finoris**

**Caratteristiche di tutte le varianti**

- composto da: miscelatore monocomando lavabo, set di scarico
- variante maniglia: maniglia a leva
- tipo di getto: getto laminare
- portata massima a 3 bar: 5 l/min
- cartuccia in ceramica
- limitatore della temperatura regolabile
- adatto per caldaie istantanee
- materiale set di scarico: metallo

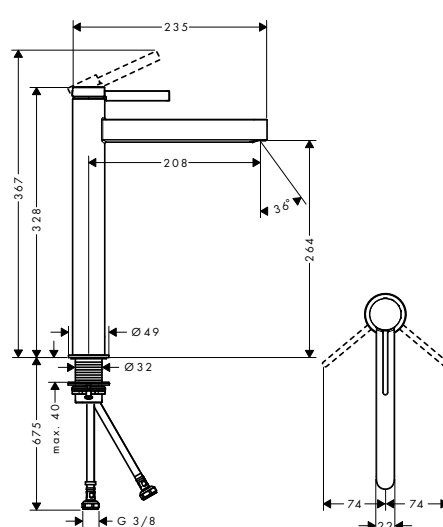
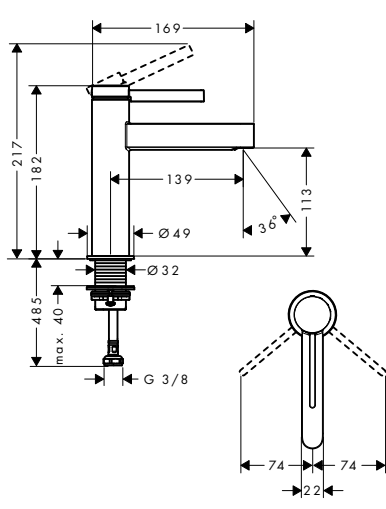
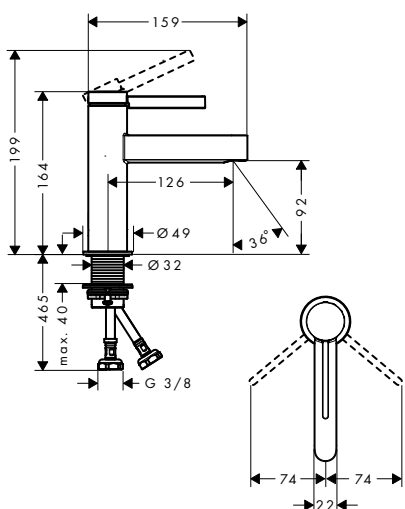
**100**



**110**



**260**



**Sostenibilità**



**Tecnologie**



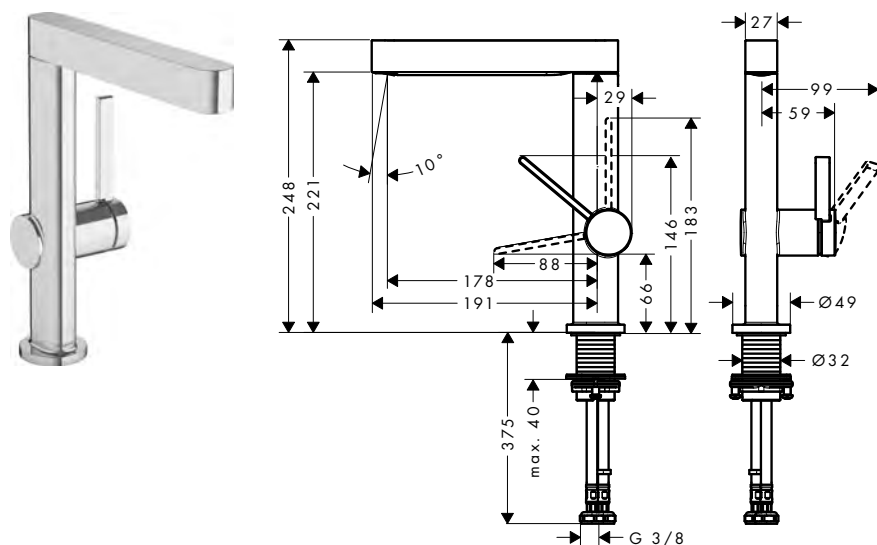
**Panoramica delle varianti**

ComfortZone	Lunghezza bocca erogazione (mm)	Altezza bocca (mm)	Set di scarico	CoolStart	Da catino	Finitura	Art. Nr.	Euro
100	126	92	push-open	-	-	● Cromo	76010000	202,98
						● Nero Opaco	76010670	284,30
						○ Bianco Opaco	76010700	284,30
110	139	113	push-open	■	-	● Cromo	76024000	237,43
						● Nero Opaco	76024670	332,40
						○ Bianco Opaco	76024700	332,40
110	139	113	push-open	-	-	● Cromo	76023000	231,52
						● Nero Opaco	76023670	324,14
						○ Bianco Opaco	76023700	324,14
110	139	113	salterello	-	-	● Cromo	76020000	225,61
						● Nero Opaco	76020670	315,79
						○ Bianco Opaco	76020700	315,79
260	208	264	push-open	-	■	● Cromo	76070000	332,40
						● Nero Opaco	76070670	465,38
						○ Bianco Opaco	76070700	465,38

## Finoris Miscelatore monocomando lavabo 230 con bocca erogazione orientabile e piletta push-open

### Caratteristiche

- composto da: miscelatore monocomando lavabo, set di scarico
- ComfortZone 230
- lunghezza bocca erogazione: 178 mm
- altezza bocca: 221 mm
- variante maniglia: maniglia a leva
- angolo di rotazione 120°
- tipo di getto: getto laminare
- portata massima a 3 bar: 5 l/min
- cartuccia in ceramica
- limitatore della temperatura regolabile
- adatto per caldaie istantanee
- piletta push-open G 1 1/4
- materiale set di scarico: metallo



### Sostenibilità



### Tecnologie

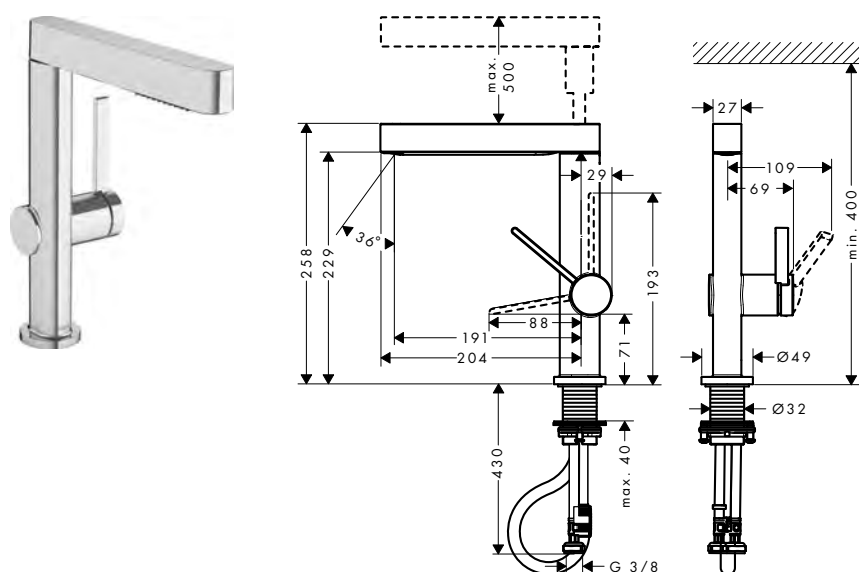


Finitura	Art. Nr.	Euro
Cromo	76060000	314,57
Nero Opaco	76060670	440,41
Bianco Opaco	76060700	440,41

## Finoris Miscelatore monocomando lavabo 230 con doccetta estraibile, 2jet e piletta push-open

### Caratteristiche

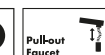
- composto da: miscelatore monocomando lavabo, set di scarico
- ComfortZone 230
- lunghezza bocca erogazione: 191 mm
- altezza bocca: 229 mm
- variante maniglia: maniglia a leva
- tipo di getto: getto laminare, PowderRain
- cambio getto attivabile a pulsante e ritorno automatico al getto di partenza tramite chiusura della maniglia
- dimensione prolunga: 50 cm
- superficie disco del soffione: Grafite
- portata massima a 3 bar: 5 l/min
- cartuccia in ceramica
- limitatore della temperatura regolabile
- piletta push-open G 1 1/4
- materiale set di scarico: metallo
- valvola antiriflusso



### Sostenibilità



### Tecnologie



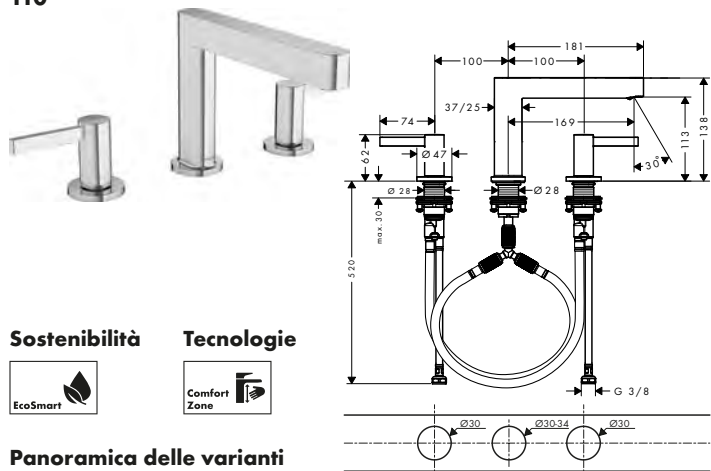
Finitura	Art. Nr.	Euro
Cromo	76063000	373,97
Nero Opaco	76063670	523,56
Bianco Opaco	76063700	523,56

Finoris Miscelatori lavabo 3 fori

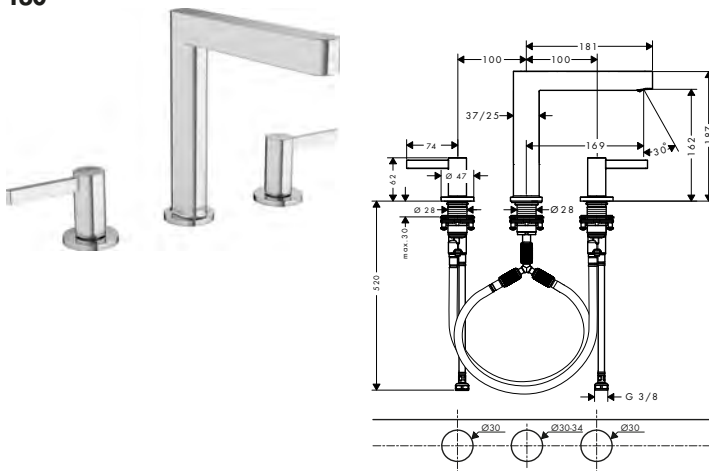
Caratteristiche di tutte le varianti

- composto da: Rubinetteria a 3 fori lavabo, set di scarico
- lunghezza bocca erogazione: 169 mm
- variante maniglia: maniglia a leva
- tipo di getto: getto laminare
- portata massima a 3 bar: 5 l/min
- con valvole in ceramica caldo/freddo con rotazione fino a 90°
- adatto per caldaie istantanee
- piletta push-open G 1 1/4
- materiale set di scarico: metallo

110



160



Sostenibilità



Tecnologie



Panoramica delle varianti

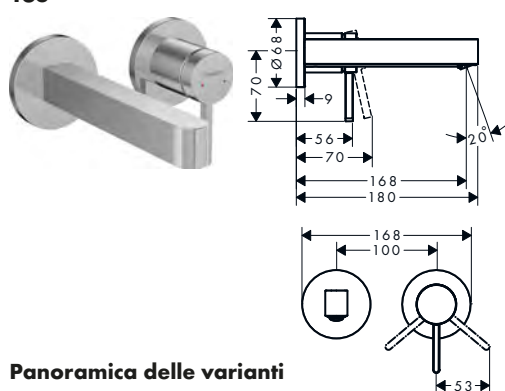
ComfortZone	Lunghezza bocca erogazione (mm)	Altezza bocca (mm)	Finitura	Art. Nr.	Euro
110	169	113	● Cromo	76033000	329,44
			● Nero Opaco	76033670	461,30
			○ Bianco Opaco	76033700	461,30
160	169	162	● Cromo	76034000	344,32
			● Nero Opaco	76034670	481,99
			○ Bianco Opaco	76034700	481,99

Finoris Miscelatori monocomando lavabo ad incasso a parete

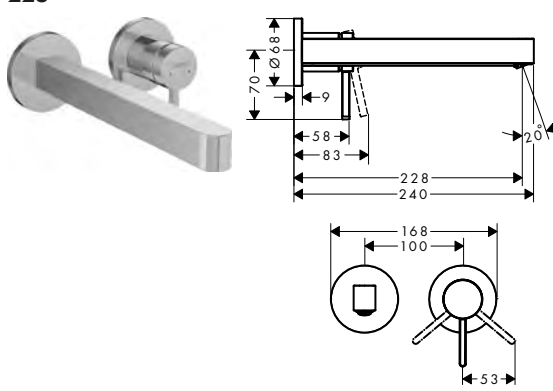
Caratteristiche di tutte le varianti

- composto da: Miscelatore monocomando lavabo ad incasso a parete, set di scarico
- variante maniglia: maniglia a leva
- tipo di getto: getto laminare
- portata massima a 3 bar: 5 l/min
- cartuccia in ceramica
- adatto per caldaie istantanee
- Set di scarico sempre aperto
- materiale set di scarico: metallo
- posizionamento variabile della maniglia a destra o a sinistra, a seconda dell'installazione del corpo incasso

168



228



Sostenibilità



Panoramica delle varianti

Lunghezza bocca erogazione (mm)	Finitura	Art. Nr.	Euro
168	● Cromo	76051000	284,30
	● Nero Opaco	76051670	398,02
	○ Bianco Opaco	76051700	398,02
228	● Cromo	76050000	315,79
	● Nero Opaco	76050670	442,14
	○ Bianco Opaco	76050700	442,14

Le misure all'interno dei disegni in scala sono espresse in mm. Specifiche tecniche e unità di misura sono soggette a modifiche.

## Finoris Miscelatori monocomando lavabo ad incasso a parete

### ! Parti obbligatorie



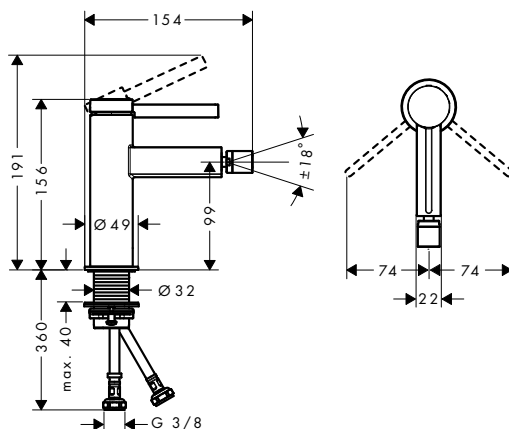
Corpo incasso per miscelatore monocomando lavabo ad incasso

Art. Nr.	Euro
13622180	261,78

## Finoris Miscelatore monocomando bidet con piletta push-open

### Caratteristiche

- composto da: miscelatore monocomando bidet, set di scarico
- lunghezza bocca erogazione: 129 mm
- altezza bocca: 99 mm
- con bocca d'erogazione fissa
- giunto snodato a sfera
- tipo di getto: getto laminare
- portata massima a 3 bar: 7,5 l/min
- cartuccia in ceramica
- adatto per caldaie istantanee
- piletta push-open G 1 1/4
- materiale set di scarico: metallo

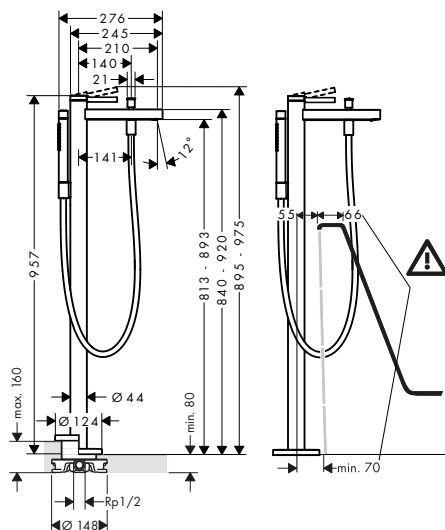


Finitura	Art. Nr.	Euro
● Cromo	76200000	231,52
● Nero Opaco	76200670	324,14
○ Bianco Opaco	76200700	324,14

## Finoris Miscelatore monocomando vasca a pavimento

### Caratteristiche

- composto da: miscelatore monocomando vasca a pavimento, doccetta baton, flessibile doccia, supporto doccia
- lunghezza bocca erogazione: 210 mm
- tipo di getto miscelatore: getto normale
- tipo di getto doccetta: Rain, Mono
- portata massima a 3 bar: 20,6 l/min
- portata bocca di erogazione vasca a 3 bar: 20,6 l/min
- portata doccetta a 3 bar: 13,6 l/min
- cartuccia in ceramica
- deviatore con reimpostazione automatica
- valvola antiriflusso
- tipo di connessione: corpo incasso



### Tecnologie



### Tipi di getto



Finitura	Art. Nr.	Euro
● Cromo	76445000	1.780,80
● Nero Opaco	76445670	2.493,09
○ Bianco Opaco	76445700	2.493,09

### costituito da:



Isiflex Flessibile doccia 125 cm

Incluso in	Codice articolo
76445XXX	28272XXX

### ! Parti obbligatorie



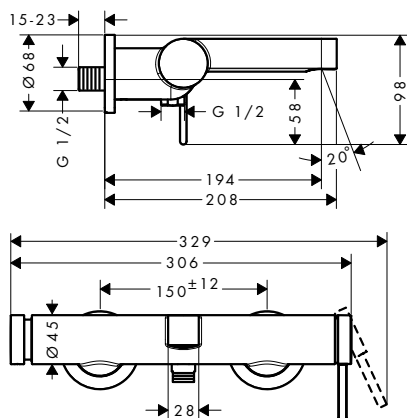
Corpo incasso per miscelatori a pavimento

Art. Nr.	Euro
10452180	545,88

**Finoris** Miscelatore monocomando vasca esterno

**Caratteristiche**

- lunghezza bocca erogazione: 194 mm
- interasse: 150 mm ± 12 mm
- tipo di getto miscelatore: getto normale
- portata massima a 3 bar: 19 l/min
- portata bocca di erogazione vasca a 3 bar: 19 l/min
- portata doccetta a 3 bar: 14,7 l/min
- cartuccia in ceramica
- deviatore di pressione Select con reimpostazione automatica
- con combinazione di sicurezza integrata EN 1717 (valvola antiriflusso)
- con isolante acustico
- adatto per caldaie istantanee
- tipo di connessione: connessioni a S
- a parete



**Tecnologie**

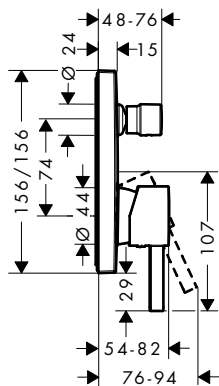


Finitura	Art. Nr.	Euro
Cromo	76420000	336,37
Nero Opaco	76420670	470,88
Bianco Opaco	76420700	470,88

**Finoris** Miscelatori monocomando vasca ad incasso per iBox universal

**Caratteristiche di tutte le varianti**

- cartuccia in ceramica
- limitatore della temperatura regolabile
- deviatore con reimpostazione automatica
- con isolante acustico
- tipo di connessione: corpo incasso
- a parete



**Panoramica delle varianti**

Combinazione di sicurezza EN 1717	portata massima a 3 bar (l/min)	Finitura	Art. Nr.	Euro
-	29	Cromo	76415000	219,59
		Nero Opaco	76415670	307,53
		Bianco Opaco	76415700	307,53
■	25	Cromo	76416000	338,31
		Nero Opaco	76416670	473,73
		Bianco Opaco	76416700	473,73

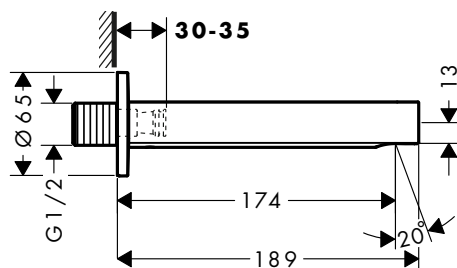
**⚠️ Parti obbligatorie (sceglierne una)**

Opzione	Descrizione	Art. Nr.	Euro
<b>Opzione 1</b>	iBox universal 2 Corpo incasso	01500180	135,00
+	Adattatore per iBox universal 2	13588000	32,40
<b>Opzione 2</b>	iBox universal Corpo incasso	01800180	155,30

## Finoris Bocca d'erogazione

### Caratteristiche

- tipo di connessione: G1/2
- con rosetta
- lunghezza bocca erogazione: 174 mm
- attacco a parete
- portata massima a 3 bar: 20,3 l/min
- tipo di getto: getto normale



### Tecnologie

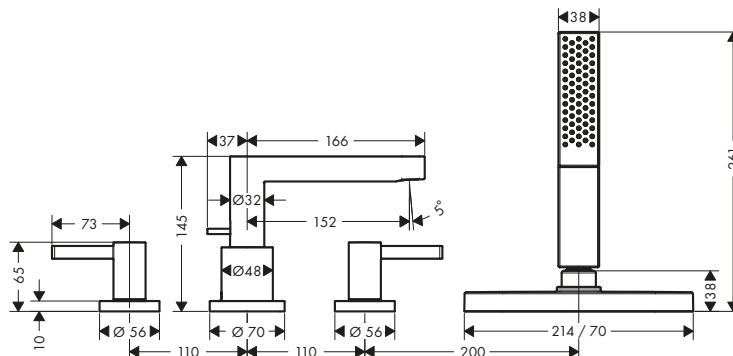


Finitura	Art. Nr.	Euro
Cromo	76410000	189,94
Nero Opaco	76410670	265,96
Bianco Opaco	76410700	265,96

## Finoris Rubinetteria 4 fori bordo vasca con sBox

### Caratteristiche

- composto da: Rubinetteria vasca a 4 fori bordo vasca, doccetta, supporto doccia, flessibile doccia, corpo incasso per flessibile
- lunghezza bocca erogazione: 152 mm
- tipo di getto miscelatore: getto normale
- tipo di getto doccetta: PowderRain
- lunghezza massima di estrazione doccetta: 1,45 m
- sBox per una guida silenziosa, agevole e protetta del flessibile
- portata massima a 3 bar: 23,5 l/min
- portata bocca di erogazione vasca a 3 bar: 23,5 l/min
- portata doccetta a 3 bar: 10,2 l/min
- con valvole in ceramica caldo/freddo con rotazione fino a 90°
- valvola antiriflusso
- tipo di connessione: corpo incasso
- installazione bordo vasca



### Tecnologie



Finitura	Art. Nr.	Euro
Cromo	76444000	819,17
Nero Opaco	76444670	1.146,88
Bianco Opaco	76444700	1.146,88

### costituito da:



Rainfinity Doccetta 100 1jet

Incluso in  
76444XXX  
Codice articolo  
26866XXX



sBox Set di finitura ovale

76444XXX  
28020XXX

### ! Parti obbligatorie



Corpo incasso per miscelatore bordo vasca 4 fori

Art. Nr.  
13440180  
Euro  
504,61

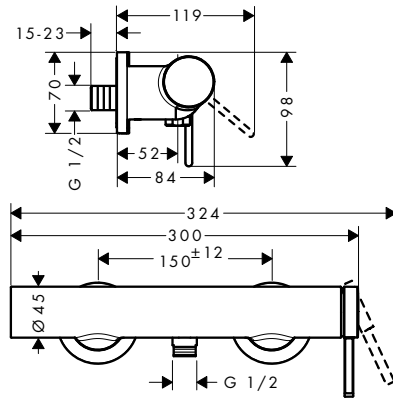
**Finoris** Miscelatore monocomando doccia esterno

**Caratteristiche**

- interasse: 150 mm ± 12 mm
- portata massima a 3 bar: 12,1 l/min
- portata doccetta a 3 bar: 12,1 l/min

- cartuccia in ceramica
- valvola antiriflusso
- con isolante acustico

- adatto per caldaie istantanee
- raccordo tubo flessibile DN15



Finitura	Art. Nr.	Euro
Cromo	76620000	249,35
Nero Opaco	76620670	349,01
Bianco Opaco	76620700	349,01

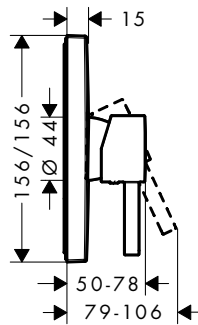
**Finoris** Miscelatore monocomando doccia ad incasso

**Caratteristiche**

- portata massima a 3 bar: 29,3 l/min
- cartuccia in ceramica

- limitatore della temperatura regolabile
- con isolante acustico

- adatto per caldaie istantanee



Finitura	Art. Nr.	Euro
Cromo	76615000	195,85
Nero Opaco	76615670	274,21
Bianco Opaco	76615700	274,21

**⚠️ Parti obbligatorie (sceglierne una)**

		Art. Nr.	Euro	
<b>Opzione 1</b>		iBox universal 2 Corpo incasso	01500180	135,00
	+			
		Adattatore per iBox universal 2	13588000	32,40
<b>Opzione 2</b>		iBox universal Corpo incasso	01800180	155,30



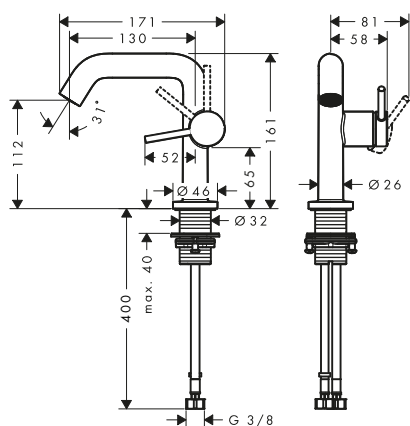


**Tecturis**

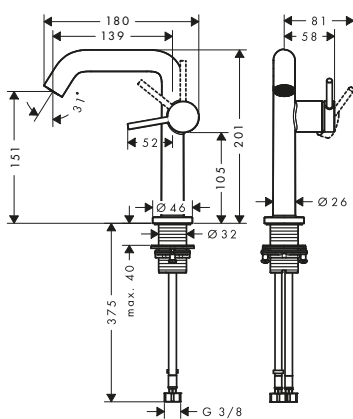
Caratteristiche di tutte le varianti

- variante maniglia: maniglia a leva
- tipo di getto: getto normale
- cartuccia in ceramica
- adatto per caldaie istantanee

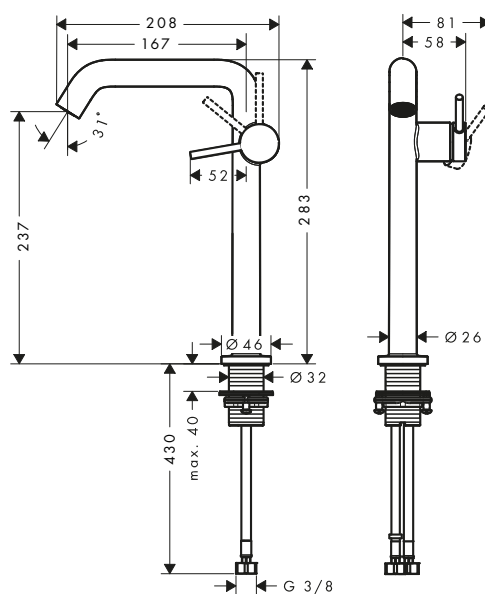
110



150



240



Sostenibilità



Tecnologie



Panoramica delle varianti

ComfortZone	Lunghezza bocca erogazione (mm)	Altezza bocca (mm)	Set di scarico	Materiale set di scarico	CoolStart	Da catino	portata massima a 3 bar (l/min)	Finitura	Art. Nr.	Euro	
+	110	130	112	push-open	metallo	■	-	4	● Cromo	73320000	202,30
									● Bronzo Spazzolato	73320140	303,40
									● Nero Opaco	73320670	283,20
									○ Bianco Opaco	73320700	283,20
									● Cromo	73323000	202,30
+	110	130	112	salterello	metallo	■	-	4	● Bronzo Spazzolato	73323140	303,40
									● Nero Opaco	73323670	283,20
									○ Bianco Opaco	73323700	283,20
									● Cromo	73321000	194,20
									● Bronzo Spazzolato	73321140	291,30
+	110	130	112	senza	-	■	-	4	● Nero Opaco	73321670	271,80
									○ Bianco Opaco	73321700	271,80
									● Cromo	73322000	202,30
									● Bronzo Spazzolato	73322140	303,40
									● Nero Opaco	73322670	283,20
	110	130	112	push-open	metallo	■	-	5	○ Bianco Opaco	73322700	283,20

Le misure all'interno dei disegni in scala sono espresse in mm. Specifiche tecniche e unità di misura sono soggette a modifiche.

## Tecturis S Miscelatori monocomando lavabo Fine CoolStart

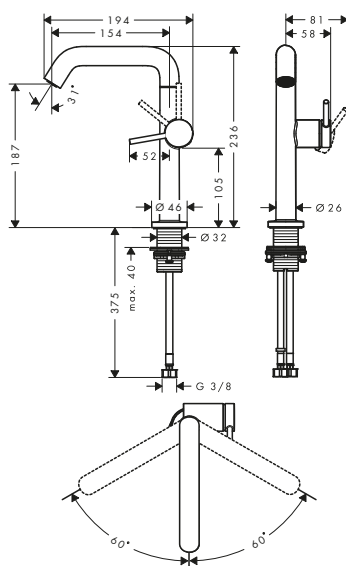
## Panoramica delle varianti

ComfortZone	Lunghezza bocca erogazione (mm)	Altezza bocca (mm)	Set di scarico	Materiale set di scarico	CoolStart	Da catino	portata massima a 3 bar (l/min)	Finitura	Art. Nr.	Euro	
+	150	139	151	push-open	metallo	■	-	4	● Cromo	73340000	240,70
									● Bronzo Spazzolato	73340140	361,00
									● Nero Opaco	73340670	337,00
									○ Bianco Opaco	73340700	337,00
+	150	139	151	senza	-	■	-	4	● Cromo	73341000	232,60
									● Bronzo Spazzolato	73341140	348,90
									● Nero Opaco	73341670	325,60
									○ Bianco Opaco	73341700	325,60
	150	139	151	push-open	metallo	■	-	5	● Cromo	73342000	240,70
									● Bronzo Spazzolato	73342140	361,00
									● Nero Opaco	73342670	337,00
									○ Bianco Opaco	73342700	337,00
+	240	167	230	push-open	metallo	■	■	4	● Cromo	73370000	311,50
									● Bronzo Spazzolato	73370140	467,20
									● Nero Opaco	73370670	436,10
									○ Bianco Opaco	73370700	436,10
+	240	167	230	senza	-	■	■	4	● Cromo	73372000	303,40
									● Bronzo Spazzolato	73372140	455,10
									● Nero Opaco	73372670	424,80
									○ Bianco Opaco	73372700	424,80
	240	167	230	push-open	metallo	■	■	5	● Cromo	73373000	311,50
									● Bronzo Spazzolato	73373140	467,20
									● Nero Opaco	73373670	436,10
									○ Bianco Opaco	73373700	436,10

## Tecturis S Miscelatori monocomando lavabo Fine CoolStart con bocca girevole

## Caratteristiche di tutte le varianti

- composto da: miscelatore monocomando lavabo, set di scarico
- ComfortZone 210
- lunghezza bocca erogazione: 154 mm
- altezza bocca: 187 mm
- variante maniglia: maniglia a leva
- angolo di rotazione 120°
- tipo di getto: getto normale
- cartuccia in ceramica
- adatto per caldaie istantanee
- piletta push-open G 1 1/4
- materiale set di scarico: metallo



## Sostenibilità



## Tecnologie



Per ulteriori informazioni su questo prodotto, vedere la pagina successiva.

Tecturis S Miscelatori monocomando lavabo Fine CoolStart con bocca girevole

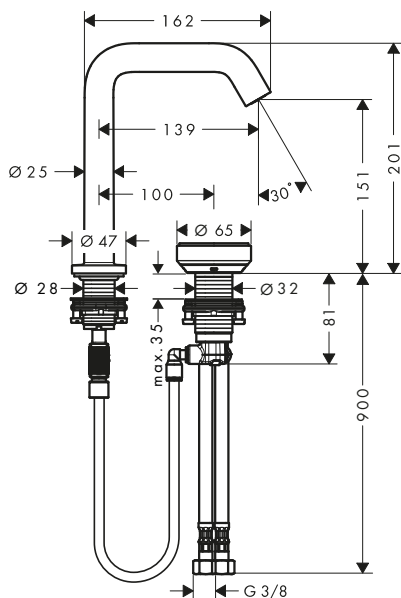
Panoramica delle varianti

ComfortZone	Lunghezza bocca erogazione (mm)	Altezza bocca (mm)	CoolStart	portata massima a 3 bar (l/min)	Finitura	Art. Nr.	Euro
210	154	187	■	4	● Cromo	73360000	272,40
					● Bronzo Spazzolato	73360140	408,60
					● Nero Opaco	73360670	381,30
					● Bianco Opaco	73360700	381,30
210	154	187	■	5	● Cromo	73364000	272,40
					● Bronzo Spazzolato	73364140	408,60
					● Nero Opaco	73364670	381,30
					● Bianco Opaco	73364700	381,30

Tecturis S Miscelatore 2 fori lavabo 150 CoolStart con set di scarico

Caratteristiche

- composto da: miscelatore lavabo a 2 fori, set di scarico
- ComfortZone 150
- lunghezza bocca erogazione: 139 mm
- altezza bocca: 151 mm
- tipo di getto: getto normale
- portata massima a 3 bar: 4 l/min
- Cartuccia Select con regolazione della temperatura
- attivazione semplice con un movimento rotatorio a pressione
- materiale elemento di comando: corpo in metallo, vetro di sicurezza
- adatto per caldaie istantanee
- Set di scarico sempre aperto
- materiale set di scarico: metallo
- possibile posizionamento flessibile dell'elemento di comando
- flessibile Quick-Connect



Sostenibilità



Tecnologie

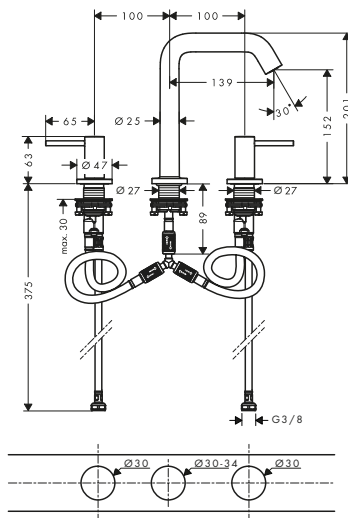


Finitura	Art. Nr.	Euro
● Cromo	73353000	624,00
● Bronzo Spazzolato	73353140	936,00
● Nero Opaco	73353670	873,70
● Bianco Opaco	73353700	873,70

## Tecturis S Miscelatore 3 fori lavabo 150 con piletta push-open

### Caratteristiche

- composto da: Rubinetteria a 3 fori lavabo, set di scarico
- ComfortZone 150
- lunghezza bocca erogazione: 139 mm
- altezza bocca: 152 mm
- variante maniglia: maniglia a leva
- tipo di getto: getto normale
- portata massima a 3 bar: 4 l/min
- cartuccia in ceramica
- adatto per caldaie istantanee
- piletta push-open G 1 1/4
- materiale set di scarico: metallo



### Sostenibilità



### Tecnologie



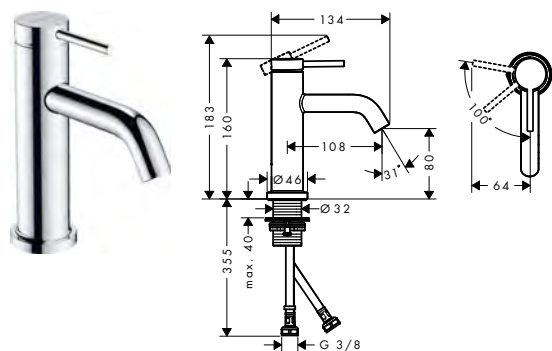
Finitura	Art. Nr.	Euro
● Cromo	73330000	268,20
● Bronzo Spazzolato	73330140	402,20
● Nero Opaco	73330670	375,40
○ Bianco Opaco	73330700	375,40

## Tecturis S Miscelatori monocomando lavabo

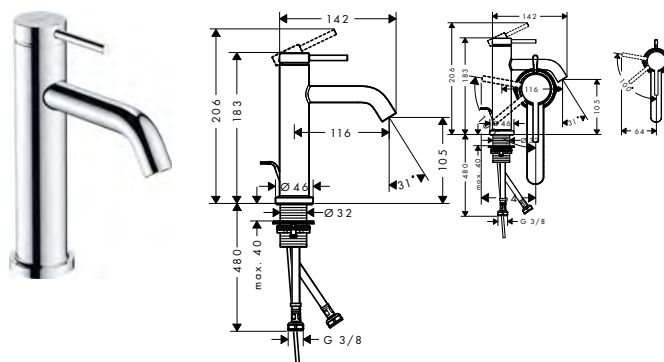
### Caratteristiche di tutte le varianti

- variante maniglia: maniglia a leva
- tipo di getto: getto normale
- cartuccia in ceramica
- limitatore della temperatura regolabile
- adatto per caldaie istantanee

80



110



### Sostenibilità



### Tecnologie

### Panoramica delle varianti

ComfortZone	Lunghezza bocca erogazione (mm)	Altezza bocca (mm)	Set di scarico	Materiale set di scarico	CoolStart	portata massima a 3 bar (l/min)	Finitura	Art. Nr.	Euro	
+	80	108	80	salterello	metallo	■	4	● Cromo	73302000	162,80
								● Bronzo Spazzolato	73302140	244,10
								● Nero Opaco	73302670	227,90
								○ Bianco Opaco	73302700	227,90
+	80	108	80	senza	-	■	4	● Cromo	73301000	156,10
								● Bronzo Spazzolato	73301140	234,00
								● Nero Opaco	73301670	218,50
								○ Bianco Opaco	73301700	218,50

Per ulteriori informazioni su questo prodotto, vedere la pagina successiva.

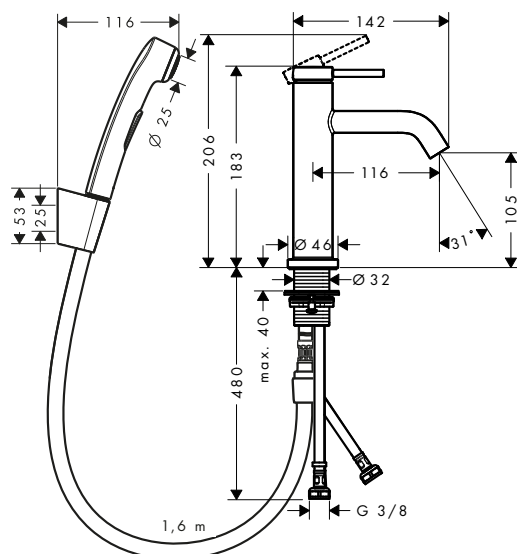
Panoramica delle varianti

ComfortZone	Lunghezza bocca erogazione (mm)	Altezza bocca (mm)	Set di scarico	Materiale set di scarico	CoolStart	portata massima a 3 bar (l/min)	Finitura	Art. Nr.	Euro
80	108	80	salterello	metallo	■	5	● Cromo	73305000	162,80
							● Bronzo Spazzolato	73305140	244,10
							● Nero Opaco	73305670	227,90
							○ Bianco Opaco	73305700	227,90
110	116	105	salterello	metallo	■	4	● Cromo	73314000	195,30
							● Bronzo Spazzolato	73314140	292,90
							● Nero Opaco	73314670	273,50
							○ Bianco Opaco	73314700	273,50
110	116	105	senza	-	■	4	● Cromo	73312000	177,60
							● Bronzo Spazzolato	73312140	266,30
							● Nero Opaco	73312670	248,50
							○ Bianco Opaco	73312700	248,50
110	116	105	salterello	metallo	-	4	● Cromo	73310000	195,30
							● Bronzo Spazzolato	73310140	292,90
							● Nero Opaco	73310670	273,50
							○ Bianco Opaco	73310700	273,50
110	116	105	senza	-	-	4	● Cromo	73311000	177,60
							● Bronzo Spazzolato	73311140	266,30
							● Nero Opaco	73311670	248,50
							○ Bianco Opaco	73311700	248,50
110	116	105	salterello	metallo	■	5	● Cromo	73318000	184,90
							● Bronzo Spazzolato	73318140	277,30
							● Nero Opaco	73318670	258,90
							○ Bianco Opaco	73318700	258,90
110	116	105	senza	-	■	5	● Cromo	73317000	177,60
							● Bronzo Spazzolato	73317140	266,30
							● Nero Opaco	73317670	248,50
							○ Bianco Opaco	73317700	248,50

## Tecturis S Miscelatore monocomando lavabo 110 con doccetta bidette e flessibile 160 cm

### Caratteristiche

- composto da: miscelatore monocomando lavabo, doccetta bidette, supporto doccia, flessibile doccia
- ComfortZone 110
- lunghezza bocca erogazione: 116 mm
- altezza bocca: 105 mm
- variante maniglia: maniglia a leva
- tipo di getto: getto normale
- tipo di getto Bidette: getto doccia
- portata massima a 3 bar: 5 l/min
- cartuccia in ceramica
- limitatore della temperatura regolabile
- adatto per caldaie istantanee
- piletta push-open G 1 1/4
- materiale set di scarico: metallo



### Sostenibilità



### Tecnologie

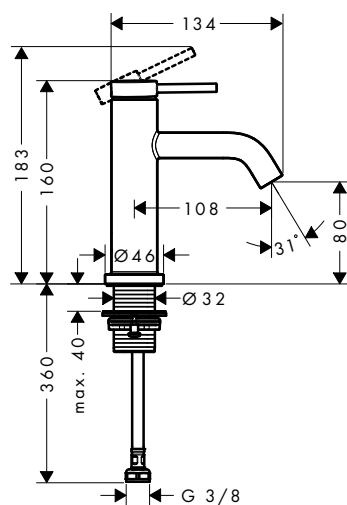


Finitura	Art. Nr.	Euro
Cromo	73211000	258,90
Nero Opaco	73211670	362,40

## Tecturis S Rubinetto 80 con maniglia a leva per acqua fredda o acqua prerogolata senza set di scarico

### Caratteristiche

- ComfortZone 80
- lunghezza bocca erogazione: 108 mm
- altezza bocca: 80 mm
- variante maniglia: maniglia a leva
- tipo di getto: getto normale
- portata massima a 3 bar: 4 l/min
- cartuccia in ceramica
- per connessione acqua calda o fredda



### Sostenibilità



### Tecnologie



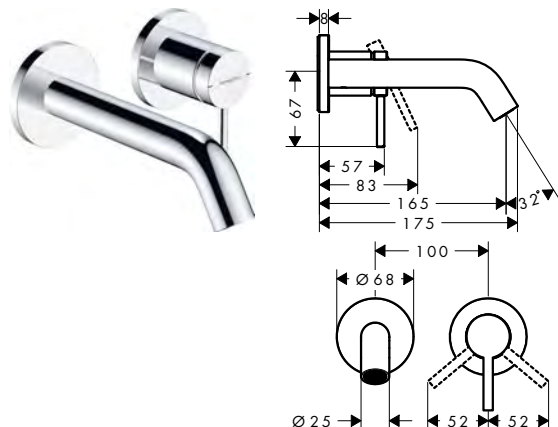
Finitura	Art. Nr.	Euro
Cromo	73313000	148,00
Bronzo Spazzolato	73313140	221,90
Nero Opaco	73313670	207,10
Bianco Opaco	73313700	207,10

Tecturis S Miscelatori monocomando lavabo ad incasso a parete

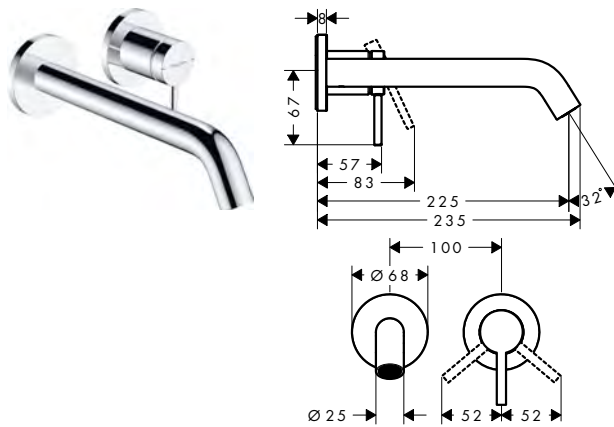
Caratteristiche di tutte le varianti

- composto da: Miscelatore monocomando lavabo ad incasso a parete, set di scarico
- variante maniglia: maniglia a leva
- tipo di getto: getto normale
- portata massima a 3 bar: 4 l/min
- cartuccia in ceramica
- limitatore della temperatura regolabile
- adatto per caldaie istantanee
- Set di scarico sempre aperto
- materiale set di scarico: metallo
- posizionamento variabile della maniglia a destra o a sinistra, a seconda dell'installazione del corpo incasso

165



225



Sostenibilità



Tecnologie



Panoramica delle varianti

	Lunghezza bocca erogazione (mm)	Finitura	Art. Nr.	Euro
	165	Cromo	73350000	242,20
		Bronzo Spazzolato	73350140	363,40
		Nero Opaco	73350670	339,10
		Bianco Opaco	73350700	339,10
			225	Cromo
Bronzo Spazzolato	73351140			405,00
Nero Opaco	73351670			378,00
Bianco Opaco	73351700			378,00

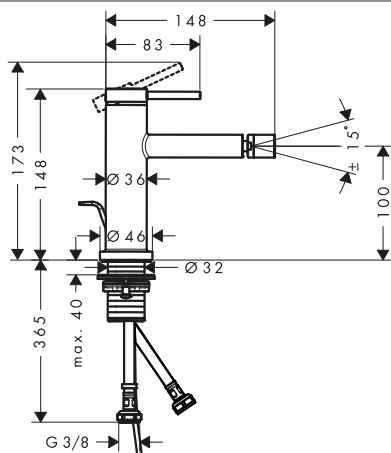
Parti obbligatorie

	Art. Nr.	Euro
Corpo incasso per miscelatore monocomando lavabo ad incasso	13622180	261,78

Tecturis S Miscelatore monocomando bidet con salterello

Caratteristiche

- composto da: miscelatore monocomando bidet, set di scarico
- lunghezza bocca erogazione: 148 mm
- altezza bocca: 100 mm
- con bocca d'erogazione fissa
- tipo di getto: getto laminare
- portata massima a 3 bar: 5 l/min
- cartuccia in ceramica
- limitatore della temperatura regolabile
- adatto per caldaie istantanee
- salterello G 1/4
- materiale set di scarico: metallo



Finitura	Art. Nr.	Euro
Cromo	73201000	195,30
Bronzo Spazzolato	73201140	292,90
Nero Opaco	73201670	273,50
Bianco Opaco	73201700	273,50

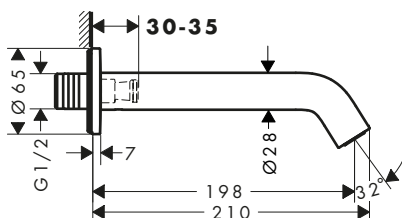




Tecturis S Bocca d'erogazione vasca

Caratteristiche

- tipo di connessione: G1/2
- con rosetta
- lunghezza bocca erogazione: 198 mm
- attacco a parete
- portata massima a 3 bar: 22,5 l/min
- tipo di getto: getto normale



Tecnologie

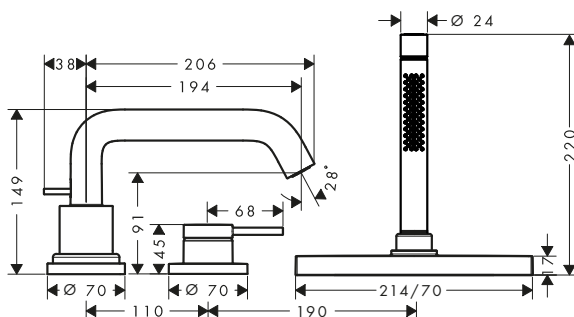


Finitura	Art. Nr.	Euro
Cromo	73411000	129,50
Bronzo Spazzolato	73411140	194,20
Nero Opaco	73411670	181,20
Bianco Opaco	73411700	181,20

Tecturis S Miscelatore monocomando 3 fori bordo vasca con sBox

Caratteristiche

- composto da: Miscelatore monocomando 3 fori bordo vasca, doccetta, supporto doccia, flessibile doccia, corpo incasso per flessibile
- lunghezza bocca erogazione: 194 mm
- tipo di getto miscelatore: getto normale
- tipo di getto doccetta: Rain, Mono
- lunghezza massima di estrazione doccetta: 1,45 m
- sBox per una guida silenziosa, agevole e protetta del flessibile
- portata massima a 3 bar: 20 l/min
- cartuccia in ceramica
- deviatore con reimpostazione automatica
- valvola antiriflusso
- con combinazione di sicurezza integrata EN 1717 (valvola antiriflusso)
- tipo di connessione: corpo incasso
- installazione bordo vasca



Tecnologie



Tipi di getto



Finitura	Art. Nr.	Euro
Cromo	73447000	638,00
Bronzo Spazzolato	73447140	956,90
Nero Opaco	73447670	893,10
Bianco Opaco	73447700	893,10

Parti obbligatorie



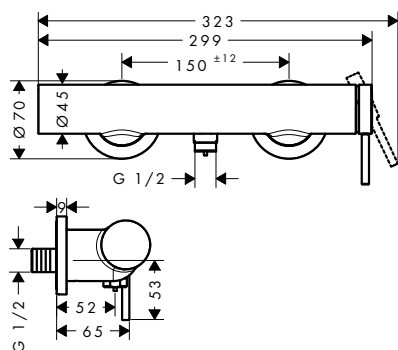
Corpo incasso per miscelatore monocomando 3 fori bordo vasca

Art. Nr.	Euro
13481180	491,20

## Tecturis S Miscelatore monocomando doccia da esterno

### Caratteristiche

- interasse: 150 mm  $\pm$  12 mm
- portata massima a 3 bar: 24 l/min
- portata doccetta a 3 bar: 12,3 l/min
- cartuccia in ceramica
- limitatore della temperatura regolabile
- valvola antiriflusso
- con isolante acustico
- raccordo tubo flessibile DN15



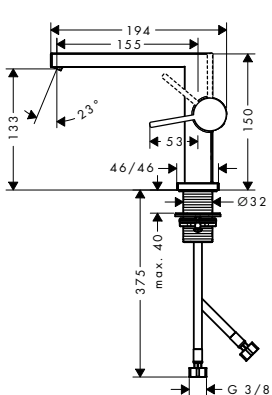
Finitura	Art. Nr.	Euro
 Cromo	73622000	222,50
 Bronzo Spazzolato	73622140	333,70
 Nero Opaco	73622670	311,50
 Bianco Opaco	73622700	311,50

Tecturis E Miscelatori monocomando lavabo Fine CoolStart

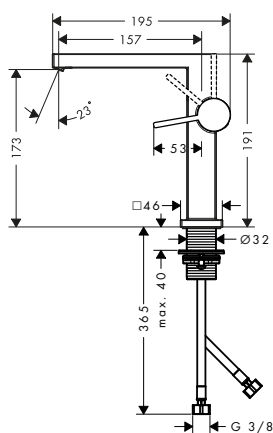
Caratteristiche di tutte le varianti

- variante maniglia: maniglia a leva
- tipo di getto: Getto a Cascata
- cartuccia in ceramica
- adatto per caldaie istantanee

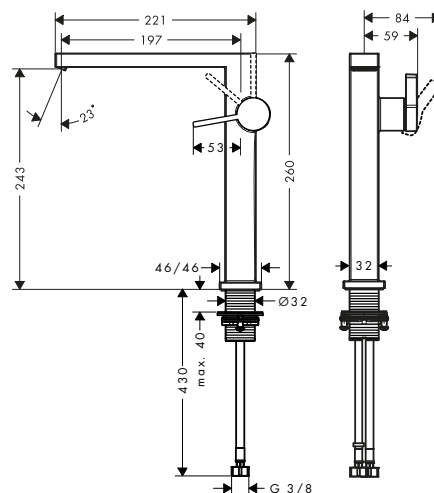
110



150



240



Sostenibilità



Tecnologie



Panoramica delle varianti

ComfortZone	Lunghezza bocca erogazione (mm)	Altezza bocca (mm)	Set di scarico	Materiale set di scarico	CoolStart	Da catino	portata massima a 3 bar (l/min)	Finitura	Art. Nr.	Euro	
+	110	155	133	push-open	metallo	■	-	4	● Cromo	73020000	218,50
									● Bronzo Spazzolato	73020140	327,70
									● Nero Opaco	73020670	305,90
									○ Bianco Opaco	73020700	305,90
+	110	155	133	salterello	metallo	■	-	4	● Cromo	73023000	218,50
									● Bronzo Spazzolato	73023140	327,70
									● Nero Opaco	73023670	305,90
									○ Bianco Opaco	73023700	305,90
+	110	155	133	senza	-	■	-	4	● Cromo	73021000	209,70
									● Bronzo Spazzolato	73021140	314,60
									● Nero Opaco	73021670	293,50
									○ Bianco Opaco	73021700	293,50
	110	155	133	push-open	metallo	■	-	5	● Cromo	73024000	218,50
									● Bronzo Spazzolato	73024140	327,70
									● Nero Opaco	73024670	305,90
									○ Bianco Opaco	73024700	305,90
+	150	157	173	push-open	metallo	■	-	4	● Cromo	73040000	260,00
									● Bronzo Spazzolato	73040140	389,90
									● Nero Opaco	73040670	364,00
									○ Bianco Opaco	73040700	364,00

Le misure all'interno dei disegni in scala sono espresse in mm. Specifiche tecniche e unità di misura sono soggette a modifiche.

## Tecturis E Miscelatori monocomando lavabo Fine CoolStart

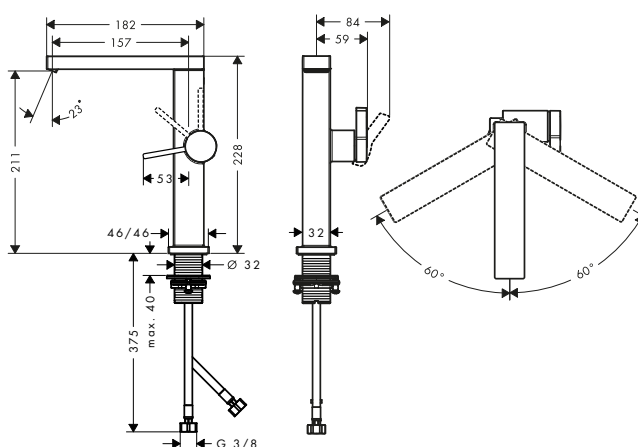
## Panoramica delle varianti

ComfortZone	Lunghezza bocca erogazione (mm)	Altezza bocca (mm)	Set di scarico	Materiale set di scarico	CoolStart	Da catino	portata massima a 3 bar (l/min)	Finitura	Art. Nr.	Euro	
+	150	157	173	senza	-	-	4	● Cromo	73041000	251,20	
								● Bronzo Spazzolato	73041140	376,80	
								● Nero Opaco	73041670	351,60	
								● Bianco Opaco	73041700	351,60	
	150	157	173	push-open	metallo	■	-	5	● Cromo	73042000	260,00
								● Bronzo Spazzolato	73042140	389,90	
								● Nero Opaco	73042670	364,00	
								● Bianco Opaco	73042700	364,00	
+	240	197	243	push-open	metallo	■	■	4	● Cromo	73070000	336,40
								● Bronzo Spazzolato	73070140	504,60	
								● Nero Opaco	73070670	471,00	
								● Bianco Opaco	73070700	471,00	
+	240	197	243	senza	-	■	■	4	● Cromo	73072000	327,70
								● Bronzo Spazzolato	73072140	491,50	
								● Nero Opaco	73072670	458,70	
								● Bianco Opaco	73072700	458,70	
	240	197	243	push-open	metallo	■	■	5	● Cromo	73073000	336,40
								● Bronzo Spazzolato	73073140	504,60	
								● Nero Opaco	73073670	471,00	
								● Bianco Opaco	73073700	471,00	

## Tecturis E Miscelatori monocomando lavabo con bocca girevole

## Caratteristiche di tutte le varianti

- composto da: miscelatore monocomando lavabo, set di scarico
- ComfortZone 210
- lunghezza bocca erogazione: 157 mm
- altezza bocca: 211 mm
- variante maniglia: maniglia a leva
- angolo di rotazione 120°
- tipo di getto: Getto a Cascata
- cartuccia in ceramica
- adatto per caldaie istantanee
- piletta push-open G 1 1/4
- materiale set di scarico: metallo



## Sostenibilità



## Tecnologie



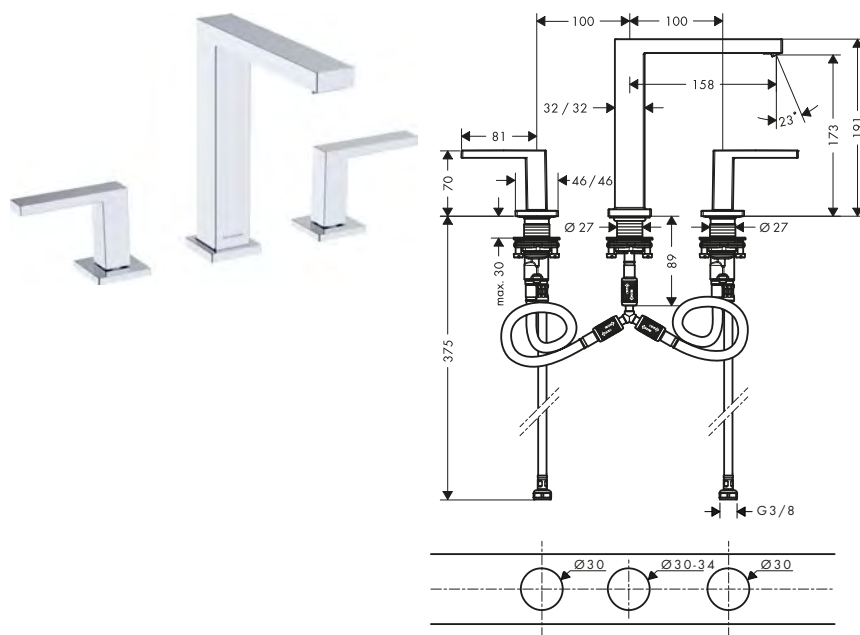
Per ulteriori informazioni su questo prodotto, vedere la pagina successiva.



## Tecturis E Miscelatore 3 fori lavabo 150 con piletta push-open

### Caratteristiche

- composto da: Rubinetteria a 3 fori lavabo, set di scarico
- ComfortZone 150
- lunghezza bocca erogazione: 158 mm
- altezza bocca: 173 mm
- variante maniglia: maniglia a leva
- tipo di getto: Getto a Cascata
- portata massima a 3 bar: 4 l/min
- cartuccia in ceramica
- adatto per caldaie istantanee
- piletta push-open G 1 1/4
- materiale set di scarico: metallo



### Sostenibilità



### Tecnologie



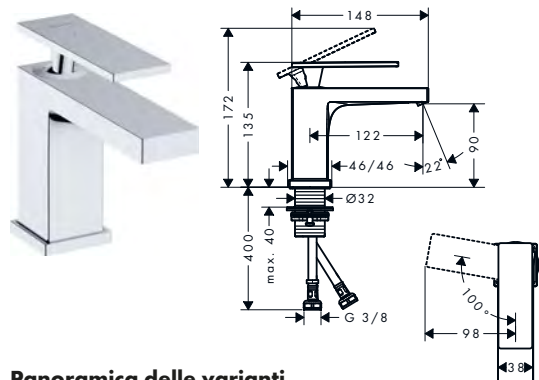
Finitura	Art. Nr.	Euro
● Cromo	73030000	289,50
● Bronzo Spazzolato	73030140	434,40
● Nero Opaco	73030670	405,40
○ Bianco Opaco	73030700	405,40

## Tecturis E Miscelatori monocomando lavabo

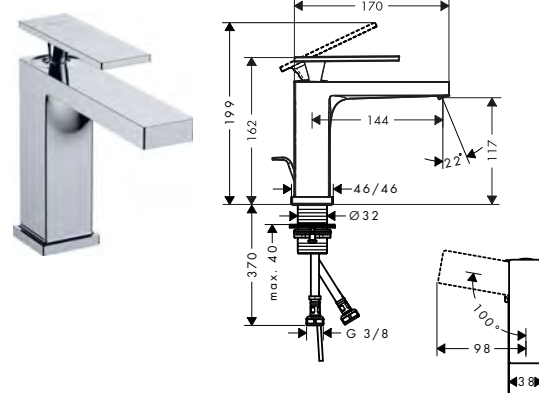
### Caratteristiche di tutte le varianti

- variante maniglia: maniglia a leva
- tipo di getto: Getto a Cascata
- cartuccia in ceramica
- limitatore della temperatura regolabile
- adatto per caldaie istantanee

80



110



### Sostenibilità



### Tecnologie



### Panoramica delle varianti

	ComfortZone	Lunghezza bocca erogazione (mm)	Altezza bocca (mm)	Set di scarico	Materiale set di scarico	CoolStart	portata massima a 3 bar (l/min)	Finitura	Art. Nr.	Euro
	80	122	90	salterello	metallo	■	4	● Cromo	73002000	175,80
								● Bronzo Spazzolato	73002140	263,60
								● Nero Opaco	73002670	246,00
								○ Bianco Opaco	73002700	246,00
	80	122	90	senza	-	■	4	● Cromo	73001000	168,60
								● Bronzo Spazzolato	73001140	252,80
								● Nero Opaco	73001670	236,00
								○ Bianco Opaco	73001700	236,00

Per ulteriori informazioni su questo prodotto, vedere la pagina successiva.

Panoramica delle varianti

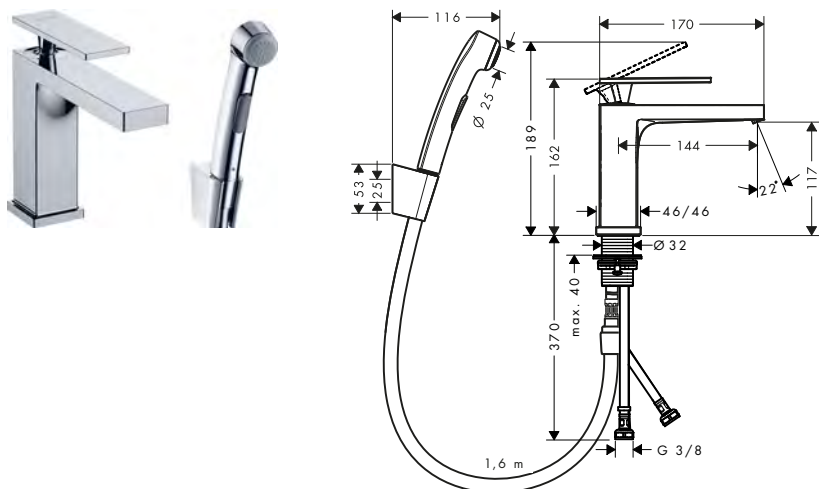
ComfortZone	Lunghezza bocca erogazione (mm)	Altezza bocca (mm)	Set di scarico	Materiale set di scarico	CoolStart	portata massima a 3 bar (l/min)	Finitura	Art. Nr.	Euro
80	122	90	salterello	metallo	■	5	● Cromo	73004000	175,80
							● Bronzo Spazzolato	73004140	263,60
							● Nero Opaco	73004670	246,00
							○ Bianco Opaco	73004700	246,00
110	144	117	salterello	metallo	■	4	● Cromo	73014000	210,90
							● Bronzo Spazzolato	73014140	316,30
							● Nero Opaco	73014670	295,30
							○ Bianco Opaco	73014700	295,30
110	144	117	senza	-	■	4	● Cromo	73012000	191,80
							● Bronzo Spazzolato	73012140	287,60
							● Nero Opaco	73012670	268,50
							○ Bianco Opaco	73012700	268,50
110	144	117	salterello	metallo	-	4	● Cromo	73010000	210,90
							● Bronzo Spazzolato	73010140	316,30
							● Nero Opaco	73010670	295,30
							○ Bianco Opaco	73010700	295,30
110	144	117	senza	-	-	4	● Cromo	73011000	191,80
							● Bronzo Spazzolato	73011140	287,60
							● Nero Opaco	73011670	268,50
							○ Bianco Opaco	73011700	268,50
110	144	117	salterello	metallo	■	5	● Cromo	73018000	199,70
							● Bronzo Spazzolato	73018140	299,60
							● Nero Opaco	73018670	279,60
							○ Bianco Opaco	73018700	279,60
110	144	117	senza	-	■	5	● Cromo	73016000	191,80
							● Bronzo Spazzolato	73016140	287,60
							● Nero Opaco	73016670	268,50
							○ Bianco Opaco	73016700	268,50



## Tecturis E Miscelatore monocomando lavabo 110 con doccetta bidette e flessibile 160 cm

### Caratteristiche

- composto da: miscelatore monocomando lavabo, doccetta bidette, supporto doccia, flessibile doccia
- ComfortZone 110
- lunghezza bocca erogazione: 144 mm
- altezza bocca: 117 mm
- variante maniglia: maniglia a leva
- tipo di getto: Getto a Cascata
- tipo di getto Bidette: getto doccia
- portata massima a 3 bar: 5,8 l/min
- cartuccia in ceramica
- limitatore della temperatura regolabile
- adatto per caldaie istantanee
- piletta push-open G 1 1/4
- materiale set di scarico: metallo
- valvola antiriflusso



### Sostenibilità



### Tecnologie

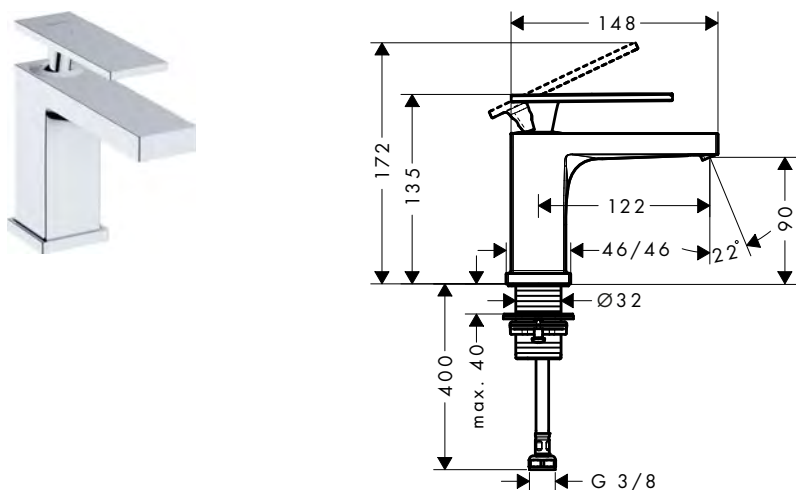


Finitura	Art. Nr.	Euro
● Cromo	73210000	279,60
● Nero Opaco	73210670	391,40

## Tecturis E Rubinetto 80 con maniglia a leva per acqua fredda o acqua prerogolata senza set di scarico

### Caratteristiche

- ComfortZone 80
- lunghezza bocca erogazione: 122 mm
- altezza bocca: 90 mm
- variante maniglia: maniglia a leva
- tipo di getto: Getto a Cascata
- portata massima a 3 bar: 4 l/min
- cartuccia in ceramica
- per connessione acqua calda o fredda



### Sostenibilità



### Tecnologie

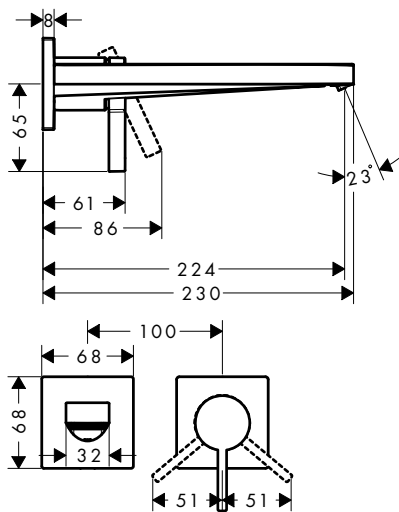


Finitura	Art. Nr.	Euro
● Cromo	73013000	159,80
● Bronzo Spazzolato	73013140	239,70
● Nero Opaco	73013670	223,70
○ Bianco Opaco	73013700	223,70

**Tecturis E** Miscelatore monocomando lavabo ad incasso a parete con bocca di erogazione 22,5 cm

**Caratteristiche**

- composto da: Miscelatore monocomando lavabo ad incasso a parete, set di scarico
- lunghezza bocca erogazione: 225 mm
- variante maniglia: maniglia a leva
- tipo di getto: Getto a Cascata
- portata massima a 3 bar: 4 l/min
- cartuccia in ceramica
- limitatore della temperatura regolabile
- adatto per caldaie istantanee
- Set di scarico sempre aperto
- materiale set di scarico: metallo
- posizionamento variabile della maniglia a destra o a sinistra, a seconda dell'installazione del corpo incasso



**Sostenibilità**



**Tecnologie**



Finitura	Art. Nr.	Euro
● Cromo	73051000	291,60
● Bronzo Spazzolato	73051140	437,40
● Nero Opaco	73051670	408,20
● Bianco Opaco	73051700	408,20

**Parti obbligatorie**



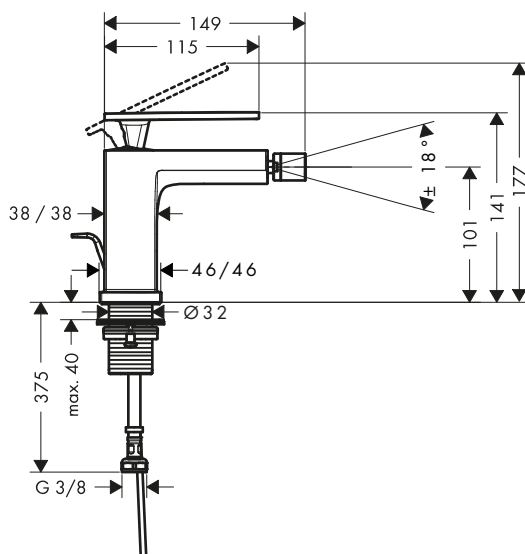
Corpo incasso per miscelatore monocomando lavabo ad incasso

Art. Nr.	Euro
13622180	261,78

**Tecturis E** Miscelatore monocomando bidet con salterello

**Caratteristiche**

- composto da: miscelatore monocomando bidet, set di scarico
- lunghezza bocca erogazione: 130 mm
- altezza bocca: 101 mm
- con bocca d'erogazione fissa
- tipo di getto: getto laminare
- portata massima a 3 bar: 5 l/min
- cartuccia in ceramica
- limitatore della temperatura regolabile
- adatto per caldaie istantanee
- salterello G 1/4
- materiale set di scarico: metallo

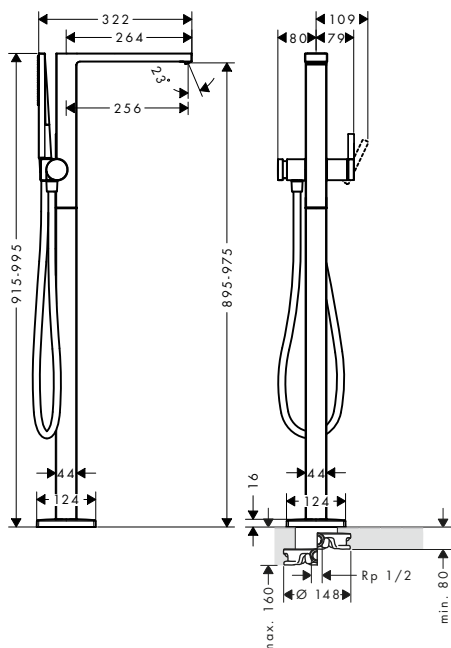


Finitura	Art. Nr.	Euro
● Cromo	73200000	210,90
● Bronzo Spazzolato	73200140	316,30
● Nero Opaco	73200670	295,30
● Bianco Opaco	73200700	295,30

## Tecturis E Miscelatore monocomando vasca a pavimento

### Caratteristiche

- composto da: miscelatore monocomando vasca a pavimento, doccetta baton, flessibile doccia, supporto doccia
- lunghezza bocca erogazione: 264 mm
- tipo di getto miscelatore: Getto a Cascata
- tipo di getto doccetta: PowderRain
- portata massima a 3 bar: 23,5 l/min
- portata bocca di erogazione vasca a 3 bar: 23,5 l/min
- portata doccetta a 3 bar: 8 l/min
- cartuccia in ceramica
- deviatore di pressione Select con reimpostazione automatica
- tipo di connessione: corpo incasso





### Tecnologie



Finitura	Art. Nr.	Euro
● Cromo	73445000	1.777,20
● Bronzo Spazzolato	73445140	2.665,90
● Nero Opaco	73445670	2.488,20
○ Bianco Opaco	73445700	2.488,20

### costituito da:

	Incluso in	Codice articolo
 Pulsify E Doccetta Baton 1jet EcoSmart	73445XXX	24320XXX
 Isiflex Flessibile doccia 125 cm	73445XXX	28272XXX

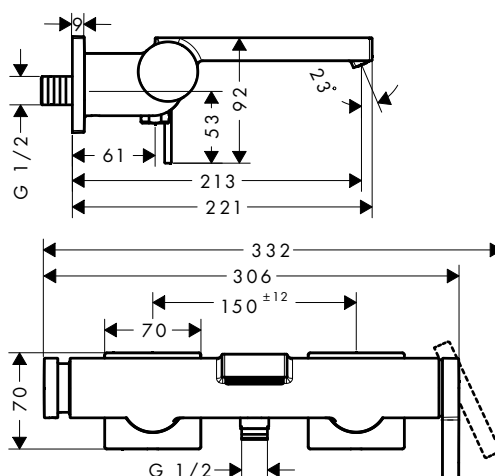
### Parti obbligatorie

	Art. Nr.	Euro
 Corpo incasso per miscelatori a pavimento	10452180	545,88

## Tecturis E Miscelatore monocomando vasca da esterno

### Caratteristiche

- lunghezza bocca erogazione: 213 mm
- interasse: 150 mm ± 12 mm
- tipo di getto miscelatore: Getto a Cascata
- portata bocca di erogazione vasca a 3 bar: 25 l/min
- portata doccetta a 3 bar: 14,5 l/min
- cartuccia in ceramica
- limitatore della temperatura regolabile
- deviatore di pressione Select con reimpostazione automatica
- con combinazione di sicurezza integrata EN 1717 (valvola antiriflusso)
- con isolante acustico
- adatto per caldaie istantanee
- tipo di connessione: connessioni a S a parete



### Tecnologie

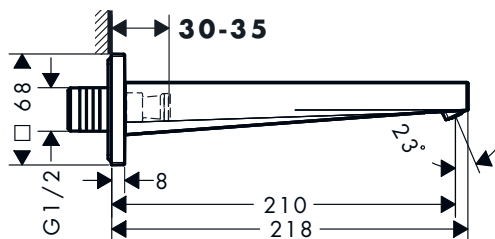


Finitura	Art. Nr.	Euro
● Cromo	73420000	339,10
● Bronzo Spazzolato	73420140	508,70
● Nero Opaco	73420670	474,80
○ Bianco Opaco	73420700	474,80

Tecturis E Bocca d'erogazione vasca

Caratteristiche

- tipo di connessione: G1/2
- lunghezza bocca erogazione: 210 mm
- attacco a parete
- portata massima a 3 bar: 22 l/min
- tipo di getto: Getto a Cascata



Tecnologie

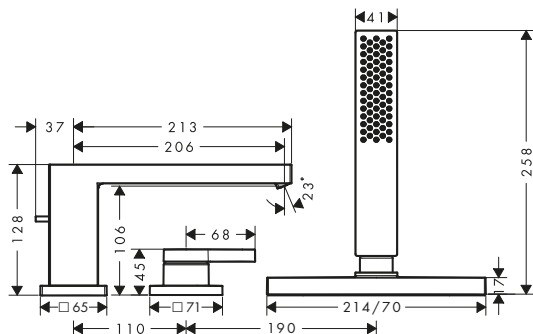


Finitura	Art. Nr.	Euro
● Cromo	73410000	139,90
● Bronzo Spazzolato	73410140	209,70
● Nero Opaco	73410670	195,70
● Bianco Opaco	73410700	195,70

Tecturis E Miscelatore monocomando 3 fori bordo vasca con sBox

Caratteristiche

- composto da: Miscelatore monocomando 3 fori bordo vasca, doccia, supporto doccia, flessibile doccia, corpo incasso per flessibile
- lunghezza bocca erogazione: 206 mm
- tipo di getto miscelatore: Getto a Cascata
- tipo di getto doccia: PowderRain
- lunghezza massima di estrazione doccia: 1,45 m
- sBox per una guida silenziosa, agevole e protetta del flessibile
- portata massima a 3 bar: 23 l/min
- cartuccia in ceramica
- deviatore con reimpostazione automatica
- valvola antiriflusso
- con combinazione di sicurezza integrata EN 1717 (valvola antiriflusso)
- adatto per caldaie istantanee
- tipo di connessione: corpo incasso
- installazione bordo vasca



Tecnologie



Finitura	Art. Nr.	Euro
● Cromo	73443000	688,90
● Bronzo Spazzolato	73443140	1.033,50
● Nero Opaco	73443670	964,50
● Bianco Opaco	73443700	964,50

Parti obbligatorie

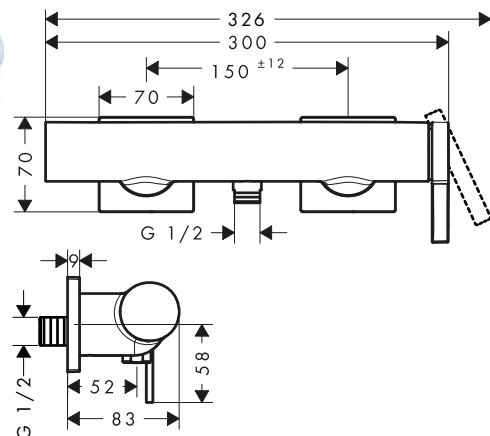
Corpo incasso per miscelatore monocomando 3 fori bordo vasca

Art. Nr.	Euro
13481180	491,20

Tecturis E Miscelatore monocomando doccia da esterno

Caratteristiche

- interasse: 150 mm ± 12 mm
- portata massima a 3 bar: 14,9 l/min
- cartuccia in ceramica
- limitatore della temperatura regolabile
- valvola antiriflusso
- con isolante acustico
- adatto per caldaie istantanee
- raccordo tubo flessibile DN15



Finitura	Art. Nr.	Euro
● Cromo	73620000	240,80
● Bronzo Spazzolato	73620140	361,30
● Nero Opaco	73620670	337,20
● Bianco Opaco	73620700	337,20

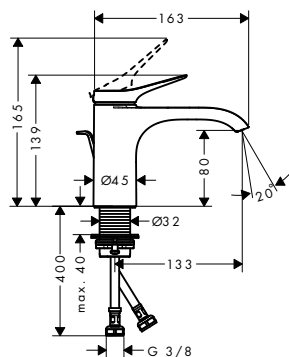


**Vivenis**

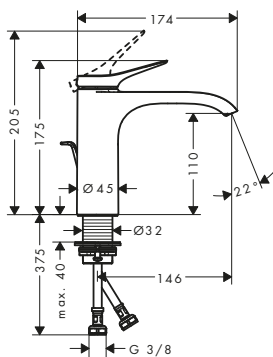
**Caratteristiche di tutte le varianti**

- variante maniglia: maniglia a leva
- portata massima a 3 bar: 5 l/min
- limitatore della temperatura regolabile
- tipo di getto: Getto a Cascata
- cartuccia in ceramica
- adatto per caldaie istantanee

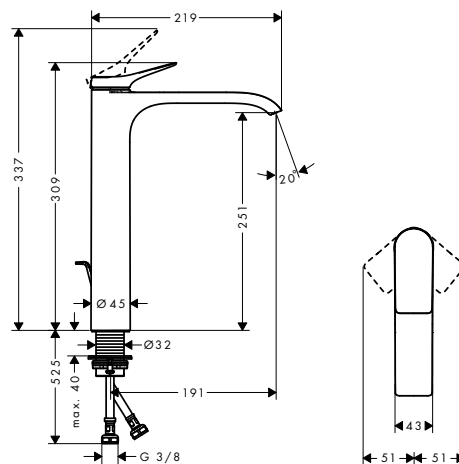
**80**



**110**



**250**



**Sostenibilità**



**Tecnologie**



**Panoramica delle varianti**

ComfortZone	Lunghezza bocca erogazione (mm)	Altezza bocca (mm)	Set di scarico	Materiale set di scarico	CoolStart	Da catino	Finitura	Art. Nr.	Euro
80	133	80	salterello	metallo	-	-	● Cromo	75010000	172,11
							● Nero Opaco	75010670	240,99
							○ Bianco Opaco	75010700	240,99
80	133	80	senza	-	-	-	● Cromo	75012000	163,86
							● Nero Opaco	75012670	229,38
							○ Bianco Opaco	75012700	229,38
110	146	110	salterello	metallo	■	-	● Cromo	75023000	195,85
							● Nero Opaco	75023670	274,21
							○ Bianco Opaco	75023700	274,21
110	146	110	senza	-	■	-	● Cromo	75024000	187,60
							● Nero Opaco	75024670	262,70
							○ Bianco Opaco	75024700	262,70
110	146	110	salterello	metallo	-	-	● Cromo	75020000	195,85
							● Nero Opaco	75020670	274,21
							○ Bianco Opaco	75020700	274,21
110	146	110	senza	-	-	-	● Cromo	75022000	187,60
							● Nero Opaco	75022670	262,70
							○ Bianco Opaco	75022700	262,70

Le misure all'interno dei disegni in scala sono espresse in mm. Specifiche tecniche e unità di misura sono soggette a modifiche.

Vivenis Miscelatori monocomando lavabo

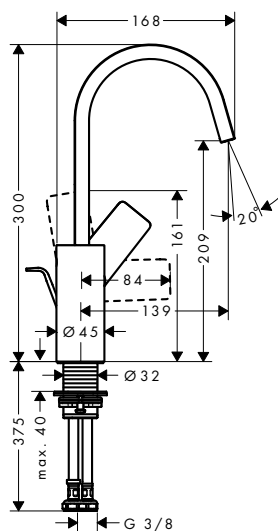
Panoramica delle varianti

ComfortZone	Lunghezza bocca erogazione (mm)	Altezza bocca (mm)	Set di scarico	Materiale set di scarico	CoolStart	Da catino	Finitura	Art. Nr.	Euro
250	191	251	salterello	metallo	-	■	● Cromo	75040000	301,52
							● Nero Opaco	75040670	422,17
							○ Bianco Opaco	75040700	422,17
250	191	251	senza	-	-	■	● Cromo	75042000	293,27
							● Nero Opaco	75042670	410,56
							○ Bianco Opaco	75042700	410,56

Vivenis Miscelatori monocomando lavabo con bocca girevole

Caratteristiche di tutte le varianti

- ComfortZone 210
- lunghezza bocca erogazione: 139 mm
- altezza bocca: 209 mm
- variante maniglia: maniglia a leva
- angolo di rotazione 120°
- tipo di getto: Getto a Cascata
- portata massima a 3 bar: 5 l/min
- cartuccia in ceramica
- limitatore della temperatura regolabile
- adatto per caldaie istantanee



Sostenibilità



Tecnologie



Panoramica delle varianti

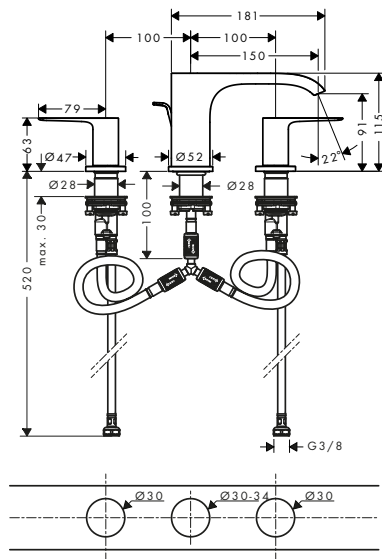
ComfortZone	Lunghezza bocca erogazione (mm)	Altezza bocca (mm)	Set di scarico	Materiale set di scarico	Finitura	Art. Nr.	Euro
210	139	209	salterello	metallo	● Cromo	75030000	290,82
					● Nero Opaco	75030670	407,19
					○ Bianco Opaco	75030700	407,19
210	139	209	senza	-	● Cromo	75032000	282,57
					● Nero Opaco	75032670	395,58
					○ Bianco Opaco	75032700	395,58

Vivenis Rubinetteria 3 fori lavabo 90 con salterello

Caratteristiche

- composto da: Rubinetteria a 3 fori lavabo, set di scarico
- ComfortZone 90
- lunghezza bocca erogazione: 150 mm
- altezza bocca: 91 mm
- tipo di getto: Getto a Cascata
- portata massima a 3 bar: 5 l/min
- con valvole in ceramica caldo/freddo con rotazione fino a 90°
- adatto per caldaie istantanee

- salterello G 1/4
- materiale set di scarico: metallo



Sostenibilità



Tecnologie



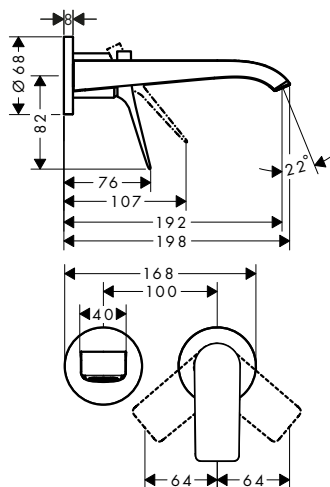
Finitura	Art. Nr.	Euro
Cromo	75033000	296,83
Nero Opaco	75033670	415,55
Bianco Opaco	75033700	415,55

Vivenis Miscelatore monocomando lavabo ad incasso a parete con bocca di erogazione 19,2 cm

Caratteristiche

- composto da: Miscelatore monocomando lavabo ad incasso a parete, set di scarico
- lunghezza bocca erogazione: 192 mm
- variante maniglia: maniglia a leva
- tipo di getto: Getto a Cascata
- portata massima a 3 bar: 5 l/min
- cartuccia in ceramica
- limitatore della temperatura regolabile
- adatto per caldaie istantanee
- Set di scarico sempre aperto

- materiale set di scarico: metallo
- posizionamento variabile della maniglia a destra o a sinistra, a seconda dell'installazione del corpo incasso



Sostenibilità



Tecnologie



Finitura	Art. Nr.	Euro
Cromo	75050000	269,53
Nero Opaco	75050670	377,34
Bianco Opaco	75050700	377,34

Parti obbligatorie



Corpo incasso per miscelatore monocomando lavabo ad incasso

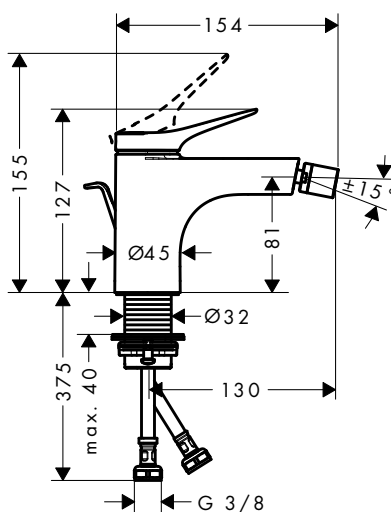
Art. Nr.	Euro
13622180	261,78



## Vivenis Miscelatore monocomando bidet con piletta

### Caratteristiche

- composto da: miscelatore monocomando bidet, set di scarico
- lunghezza bocca erogazione: 130 mm
- altezza bocca: 81 mm
- giunto snodato a sfera
- tipo di getto: getto laminare
- portata massima a 3 bar: 7,5 l/min
- cartuccia in ceramica
- limitatore della temperatura regolabile
- adatto per caldaie istantanee
- salterello G 1/4
- materiale set di scarico: metallo

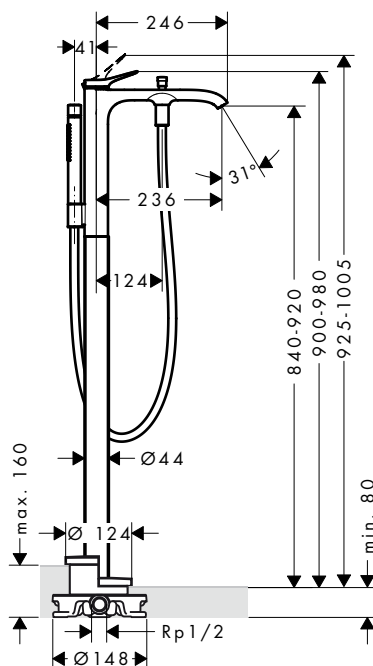


Finitura	Art. Nr.	Euro
● Cromo	75200000	195,85
● Nero Opaco	75200670	274,21
○ Bianco Opaco	75200700	274,21

## Vivenis Miscelatore monocomando vasca a pavimento

### Caratteristiche

- composto da: miscelatore monocomando vasca a pavimento, doccetta baton, flessibile doccia, supporto doccia
- lunghezza bocca erogazione: 236 mm
- tipo di getto miscelatore: Getto a Cascata
- tipo di getto doccetta: Rain, Mono
- portata massima a 3 bar: 21,3 l/min
- portata bocca di erogazione vasca a 3 bar: 21,3 l/min
- portata doccetta a 3 bar: 13,4 l/min
- cartuccia in ceramica
- limitatore della temperatura regolabile
- deviatore con reimpostazione automatica
- valvola antiriflusso
- tipo di connessione: corpo incasso



### Tecnologie



### Tipi di getto



Finitura	Art. Nr.	Euro
● Cromo	75445000	1.602,68
● Nero Opaco	75445670	2.243,84
○ Bianco Opaco	75445700	2.243,84

### costituito da:



Isiflex Flessibile doccia 125 cm

Incluso in

75445XXX

Codice articolo

28272XXX

### Parti obbligatorie



Corpo incasso per miscelatori a pavimento

Art. Nr.

10452180

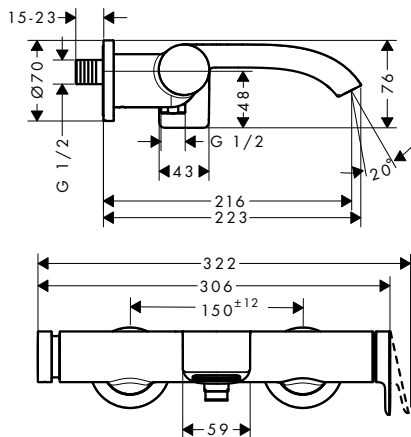
Euro

545,88

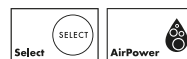
Vivenis Miscelatore monocomando vasca esterno

Caratteristiche

- lunghezza bocca erogazione: 216 mm
- interasse: 150 mm ± 12 mm
- tipo di getto miscelatore: Getto a Cascata
- portata massima a 3 bar: 19,4 l/min
- portata bocca di erogazione vasca a 3 bar: 19,4 l/min
- cartuccia in ceramica
- limitatore della temperatura regolabile
- deviatore di pressione Select con reimpostazione automatica
- con combinazione di sicurezza integrata EN 1717 (valvola antiriflusso)
- con isolante acustico
- adatto per caldaie istantanee
- tipo di connessione: connessioni a S
- a parete



Tecnologie

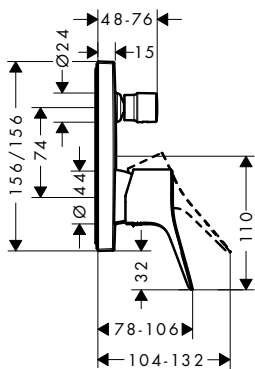


Finitura	Art. Nr.	Euro
Cromo	75420000	326,59
Nero Opaco	75420670	457,12
Bianco Opaco	75420700	457,12

Vivenis Miscelatori monocomando vasca ad incasso per iBox universal

Caratteristiche di tutte le varianti

- portata utenza superiore: 21 l/min
- portata utenza inferiore: 29 l/min
- cartuccia in ceramica
- limitatore della temperatura regolabile
- deviatore con reimpostazione automatica
- con isolante acustico
- tipo di connessione: corpo incasso
- a parete



Panoramica delle varianti

Combinazione di sicurezza EN 1717	portata massima a 3 bar (l/min)	Finitura	Art. Nr.	Euro
-	29	Cromo	75415000	213,68
		Nero Opaco	75415670	299,18
		Bianco Opaco	75415700	299,18
■	25	Cromo	75416000	332,40
		Nero Opaco	75416670	465,38
		Bianco Opaco	75416700	465,38

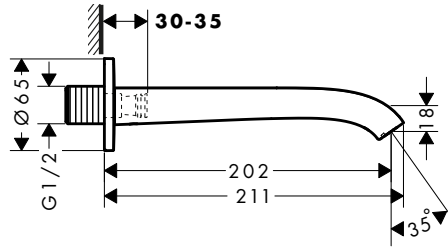
⚠️ Parti obbligatorie (sceglierne una)

Opzione	Descrizione	Art. Nr.	Euro
Opzione 1	iBox universal 2 Corpo incasso	01500180	135,00
+	Adattatore per iBox universal 2	13588000	32,40
Opzione 2	iBox universal Corpo incasso	01800180	155,30

## Vivenis Bocca d'erogazione

### Caratteristiche

- tipo di connessione: G1/2
- con rosetta
- lunghezza bocca erogazione: 202 mm
- attacco a parete
- portata massima a 3 bar: 24,3 l/min
- tipo di getto: Getto a Cascata



### Tecnologie

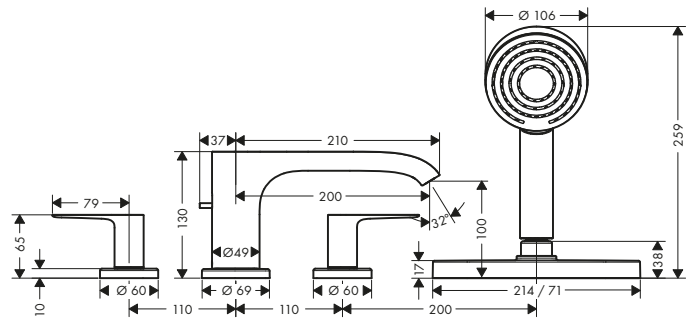


Finitura	Art. Nr.	Euro
● Cromo	75410000	142,46
● Nero Opaco	75410670	199,42
○ Bianco Opaco	75410700	199,42

## Vivenis Rubinetteria 4 fori bordo vasca con sBox

### Caratteristiche

- composto da: Rubinetteria vasca a 4 fori bordo vasca, doccetta, supporto doccia, flessibile doccia, corpo incasso per flessibile
- tipo di getto miscelatore: Getto a Cascata
- tipo di getto doccetta: PowderRain
- lunghezza massima di estrazione doccetta: 1,45 m
- sBox per una guida silenziosa, agevole e protetta del flessibile
- portata massima a 3 bar: 23,9 l/min
- portata bocca di erogazione vasca a 3 bar: 23,9 l/min
- portata doccetta a 3 bar: 10,5 l/min
- con valvole in ceramica caldo/freddo con rotazione fino a 90°
- valvola antiriflusso
- tipo di connessione: corpo incasso
- installazione bordo vasca



### Tecnologie



Finitura	Art. Nr.	Euro
● Cromo	75444000	676,72
● Nero Opaco	75444670	947,36
○ Bianco Opaco	75444700	947,36

### costituito da:



Pulsify S Doccetta 105 1jet

Incluso in  
75444XXX 24120XXX



sBox Set di finitura ovale

75444XXX 28020XXX

### ! Parti obbligatorie



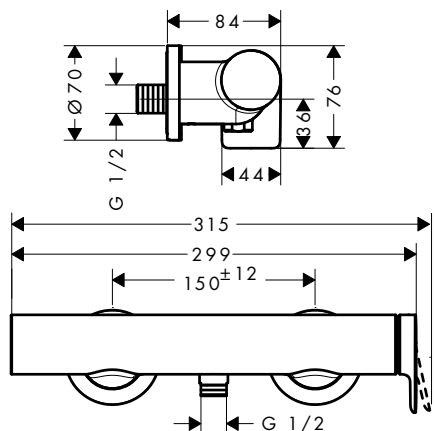
Corpo incasso per miscelatore bordo vasca 4 fori

Art. Nr.  
13440180 504,61

Vivenis Miscelatore monocomando doccia esterno

Caratteristiche

- interasse: 150 mm ± 12 mm
- portata massima a 3 bar: 12,3 l/min
- cartuccia in ceramica
- limitatore della temperatura regolabile
- valvola anti-reflusso
- con isolante acustico
- raccordo tubo flessibile DN15

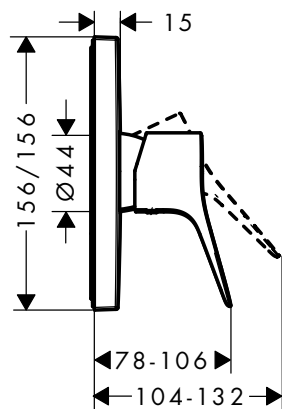


Finitura	Art. Nr.	Euro
● Cromo	75620000	228,77
● Nero Opaco	75620670	320,27
○ Bianco Opaco	75620700	320,27

Vivenis Miscelatore monocomando doccia ad incasso




Caratteristiche

- portata massima a 3 bar: 29,3 l/min
- cartuccia in ceramica
- limitatore della temperatura regolabile
- con isolante acustico



Finitura	Art. Nr.	Euro
● Cromo	75615000	189,94
● Nero Opaco	75615670	265,96
○ Bianco Opaco	75615700	265,96

⚠ Parti obbligatorie (sceglierne una)

		Art. Nr.	Euro		
<b>Opzione 1</b>		iBox universal 2 Corpo incasso	01500180	135,00	
	+		Adattatore per iBox universal 2	13588000	32,40
<b>Opzione 2</b>		iBox universal Corpo incasso	01800180	155,30	



# Talis

### Caratteristiche di tutte le varianti

- variante maniglia: maniglia ad astina
- tipo di getto: getto normale
- portata massima a 3 bar: 5 l/min
- cartuccia in ceramica
- limitatore della temperatura regolabile
- adatto per caldaie istantanee

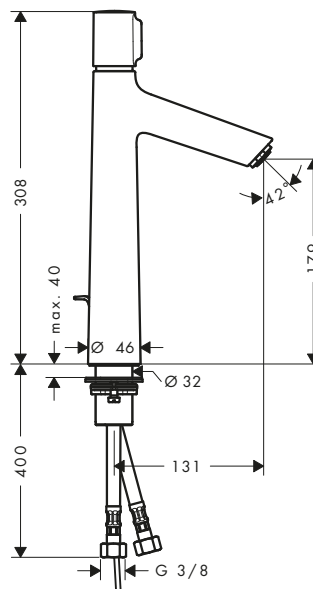
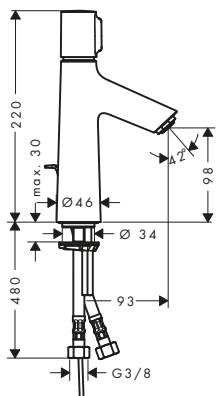
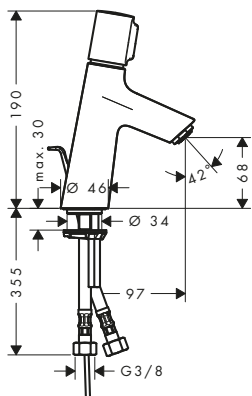
80



100



190



### Sostenibilità



### Tecnologie



### Certificati/dichiarazioni



### Panoramica delle varianti

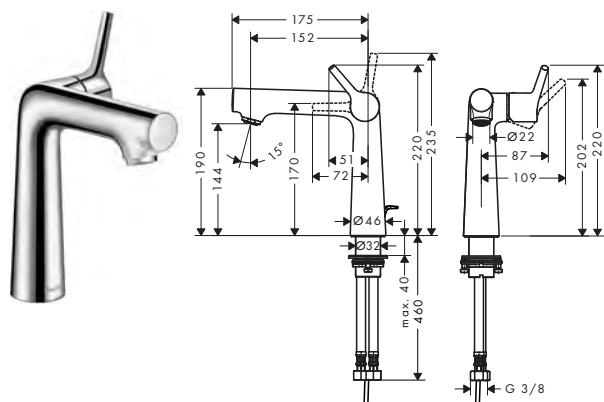
ComfortZone	Lunghezza bocca erogazione (mm)	Altezza bocca (mm)	Set di scarico	Materiale set di scarico	CoolStart	Finitura	Art. Nr.	Euro
80	97	68	salterello	metallo	■	● Cromo	72013000	170,48
80	97	68	senza	-	■	● Cromo	72014000	161,51
80	97	68	salterello	metallo	-	● Cromo	72010000	170,48
80	97	68	push-open	metallo	-	● Cromo	72011000	170,48
80	97	68	senza	-	-	● Cromo	72012000	161,51
100	93	98	salterello	metallo	■	● Cromo	72022000	201,25
100	93	98	senza	-	■	● Cromo	72023000	192,39
100	93	98	salterello	metallo	-	● Cromo	72020000	201,25
100	93	98	senza	-	-	● Cromo	72021000	192,39
190	131	179	salterello	metallo	-	● Cromo	72031000	308,35
190	131	179	senza	-	-	● Cromo	72032000	300,91

## Talis S Miscelatori monocomando lavabo

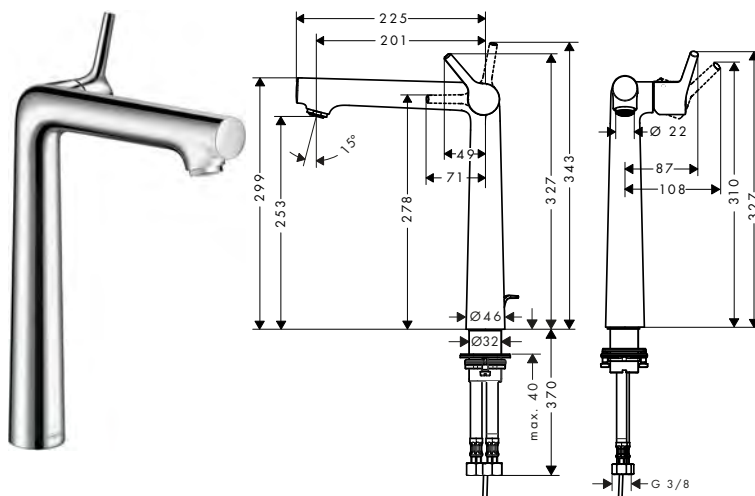
### Caratteristiche di tutte le varianti

- variante maniglia: maniglia ad astina
- portata massima a 3 bar: 5 l/min
- limitatore della temperatura regolabile
- tipo di getto: getto normale
- cartuccia in ceramica
- adatto per caldaie istantanee

140



250



### Sostenibilità



### Tecnologie



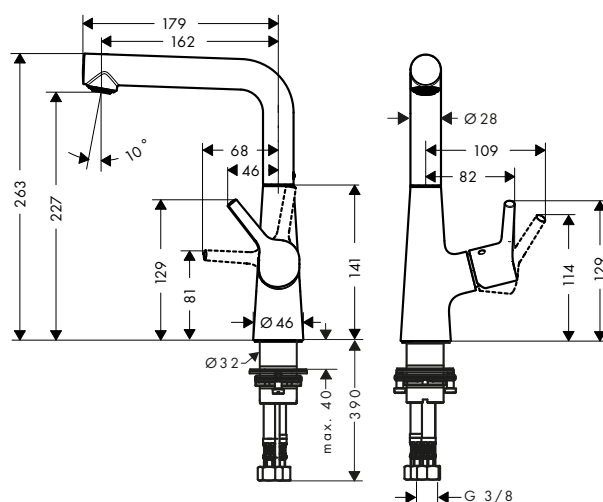
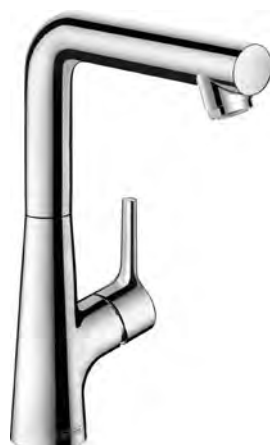
### Panoramica delle varianti

ComfortZone	Lunghezza bocca erogazione (mm)	Altezza bocca (mm)	Set di scarico	Materiale set di scarico	Da catino	Finitura	Art. Nr.	Euro
140	152	144	salterello	metallo	-	● Cromo	72113000	540,48
250	201	253	salterello	metallo	■	● Cromo	72115000	663,78
250	201	253	senza	-	■	● Cromo	72116000	654,91

## Talis S Miscelatore monocomando lavabo 210 con bocca erogazione girevole e salterello

### Caratteristiche

- composto da: miscelatore monocomando lavabo, set di scarico
- variante maniglia: maniglia ad astina
- angolo di rotazione 120°
- tipo di getto: getto normale
- portata massima a 3 bar: 5 l/min
- limitatore della temperatura regolabile
- adatto per caldaie istantanee
- lunghezza bocca erogazione: 162 mm
- altezza bocca: 227 mm
- salterello G 1/4
- materiale set di scarico: metallo
- cartuccia in ceramica



### Sostenibilità



### Tecnologie



### Certificati/dichiarazioni



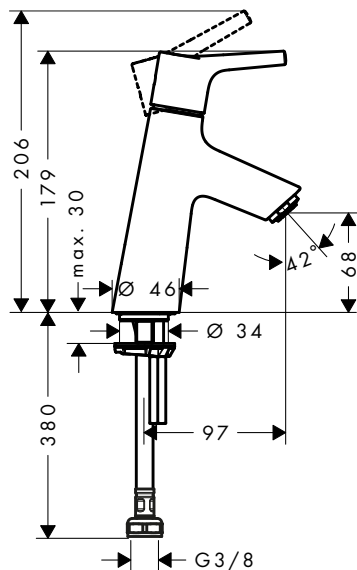
Finitura	Art. Nr.	Euro
● Cromo	72105000	339,12

# Talis Select S / Talis S

## Talis S Rubinetto 80 per acqua fredda

### Caratteristiche

- ComfortZone 80
- lunghezza bocca erogazione: 97 mm
- altezza bocca: 68 mm
- variante maniglia: maniglia ad astina
- tipo di getto: getto normale
- portata massima a 3 bar: 5 l/min
- cartuccia in ceramica
- per connessione acqua calda o fredda



### Sostenibilità



### Tecnologie



### Certificati/dichiarazioni



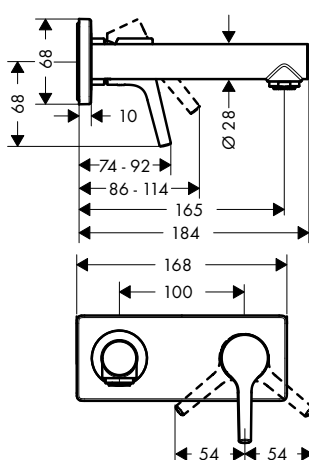
Finitura	Art. Nr.	Euro
● Cromo	72017000	154,17

## Talis S Miscelatori monocomando lavabo ad incasso a parete

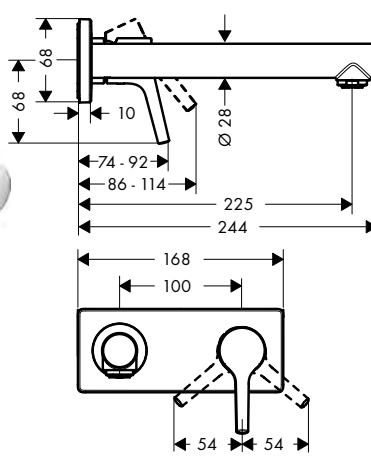
### Caratteristiche di tutte le varianti

- composto da: Miscelatore monocomando lavabo ad incasso a parete, set di scarico
- variante maniglia: maniglia a leva
- tipo di getto: getto normale
- portata massima a 3 bar: 5 l/min
- cartuccia in ceramica
- limitatore della temperatura regolabile
- adatto per caldaie istantanee
- Set di scarico sempre aperto
- materiale set di scarico: metallo

165



225



### Sostenibilità



### Tecnologie



### Certificati/dichiarazioni



### Panoramica delle varianti

Lunghezza bocca erogazione (mm)	Finitura	Art. Nr.	Euro
165	● Cromo	72110000	263,11
225	● Cromo	72111000	293,78

### Parti obbligatorie



Corpo incasso per miscelatore monocomando lavabo ad incasso

Art. Nr.	Euro
13622180	261,78

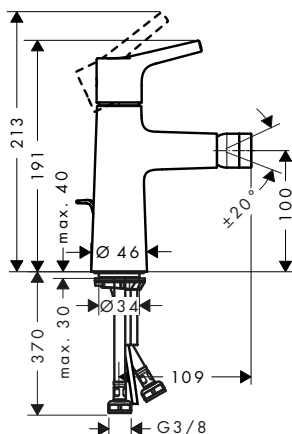
Le misure all'interno dei disegni in scala sono espresse in mm. Specifiche tecniche e unità di misura sono soggette a modifiche.



**Talis S** Miscelatore monocomando bidet con piletta

**Caratteristiche**

- composto da: miscelatore monocomando bidet, set di scarico
- lunghezza bocca erogazione: 109 mm
- altezza bocca: 100 mm
- con bocca d'erogazione fissa
- rompigitto a giunto snodato
- tipo di getto: getto normale
- portata massima a 3 bar: 5 l/min
- cartuccia in ceramica
- limitatore della temperatura regolabile
- adatto per caldaie istantanee
- materiale set di scarico: metallo



**Sostenibilità**



**Tecnologie**



**Certificati/dichiarazioni**

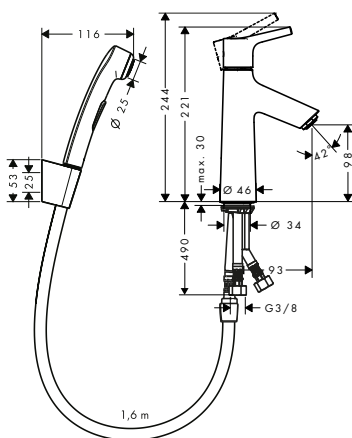


Finitura	Art. Nr.	Euro
● Cromo	72200000	201,25

**Talis S** Miscelatore monocomando lavabo con doccetta bidette e flessibile doccia 160 cm

**Caratteristiche**

- composto da: miscelatore monocomando lavabo, doccetta bidette, supporto doccia, flessibile doccia, set di scarico
- ComfortZone 100
- lunghezza bocca erogazione: 93 mm
- altezza bocca: 98 mm
- variante maniglia: maniglia a leva
- portata massima a 3 bar: 5,7 l/min
- cartuccia in ceramica
- limitatore della temperatura regolabile
- adatto per caldaie istantanee
- piletta push-open G 1 1/4
- materiale set di scarico: sintetico



**Sostenibilità**



**Tecnologie**



**Certificati/dichiarazioni**



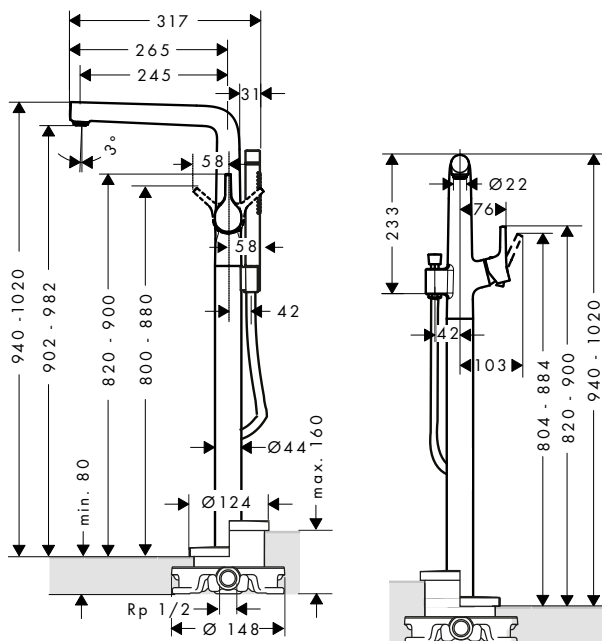
Finitura	Art. Nr.	Euro
● Cromo	72290000	263,11

# Talis Select S / Talis S

## Talis S Miscelatore monocomando vasca a pavimento

### Caratteristiche

- composto da: miscelatore monocomando vasca a pavimento, doccetta baton, flessibile doccia, supporto doccia
- lunghezza bocca erogazione: 245 mm
- tipo di getto miscelatore: getto normale
- tipo di getto doccetta: Rain, Mono
- portata massima a 3 bar: 20 l/min
- portata bocca di erogazione vasca a 3 bar: 21,8 l/min
- portata doccetta a 3 bar: 14,8 l/min
- cartuccia in ceramica
- deviatore con reimpostazione automatica
- valvola antiriflusso
- tipo di connessione: corpo incasso



### Tecnologie



### Tipi di getto



### Certificati/dichiarazioni



Finitura	Art. Nr.	Euro
● Cromo	72412000	1.938,24

### Parti obbligatorie



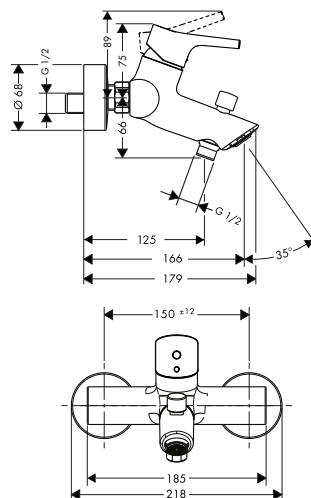
Corpo incasso per miscelatori a pavimento

Art. Nr.	Euro
10452180	545,88

## Talis S Miscelatore monocomando vasca esterno

### Caratteristiche

- lunghezza bocca erogazione: 166 mm
- interasse: 150 mm ± 12 mm
- tipo di getto miscelatore: getto normale
- portata massima a 3 bar: 20 l/min
- portata bocca di erogazione vasca a 3 bar: 20 l/min
- portata doccetta a 3 bar: 14 l/min
- cartuccia in ceramica
- limitatore della temperatura regolabile
- deviatore con reimpostazione automatica
- con combinazione di sicurezza integrata EN 1717 (valvola antiriflusso)
- con isolante acustico
- adatto per caldaie istantanee
- tipo di connessione: connessioni a S
- a parete



### Tecnologie



### Certificati/dichiarazioni

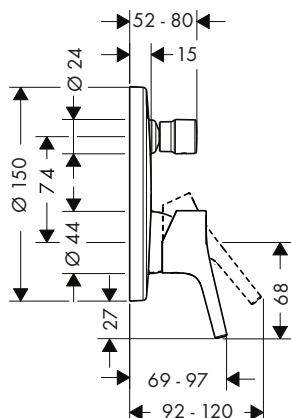


Finitura	Art. Nr.	Euro
● Cromo	72400000	254,14

## Talis S Miscelatori monocomando vasca ad incasso per iBox universal

### Caratteristiche di tutte le varianti

- cartuccia in ceramica
- limitatore della temperatura regolabile
- deviatore con reimpostazione automatica
- con isolante acustico
- tipo di connessione: corpo incasso



### Certificati/dichiarazioni



### Panoramica delle varianti

Combinazione di sicurezza EN 1717	portata massima a 3 bar (l/min)	Finitura	Art. Nr.	Euro
-	29	● Cromo	72405000	208,59
■	25	● Cromo	72406000	355,43

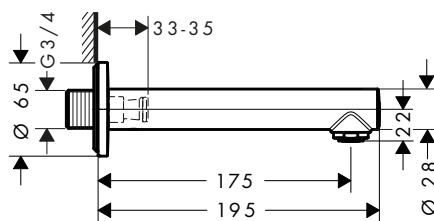
### ⚠️ Parti obbligatorie (sceglierne una)

		Art. Nr.	Euro
<b>Opzione 1</b>	iBox universal 2 Corpo incasso	01500180	135,00
+	Adattatore per iBox universal 2	13588000	32,40
<b>Opzione 2</b>	iBox universal Corpo incasso	01800180	155,30

## Talis S Bocca erogazione

### Caratteristiche

- tipo di connessione: G<sup>3/4</sup>
- con isolante acustico
- con rosetta
- lunghezza bocca erogazione: 175 mm
- attacco a parete
- portata massima a 3 bar: 21,5 l/min
- tipo di getto: getto normale



### Tecnologie



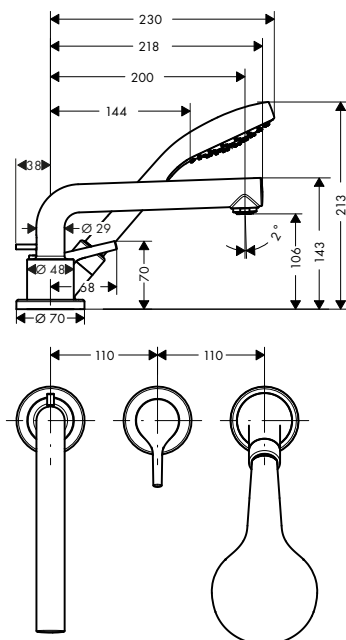
Finitura	Art. Nr.	Euro
● Cromo	72410000	130,84

# Talis Select S / Talis S

## Talis S Rubinetteria 3 fori monocomando bordo vasca con Secuflex

### Caratteristiche

- composto da: Miscelatore monocomando 3 fori bordo vasca, doccetta, supporto doccia
- lunghezza bocca erogazione: 200 mm
- tipo di getto miscelatore: getto normale
- tipo di getto doccetta: Rain
- lunghezza massima di estrazione doccetta: 1,10 m
- portata massima a 3 bar: 18 l/min
- portata doccetta a 3 bar: 15,1 l/min
- cartuccia in ceramica
- limitatore della temperatura regolabile
- installazione bordo vasca



### Tecnologie



### Tipi di getto



Finitura	Art. Nr.	Euro
● Cromo	72416000	694,45

### costituito da:



Croma S Doccetta 1jet

Incluso in	Codice articolo
72416000	26804400

### ! Parti obbligatorie



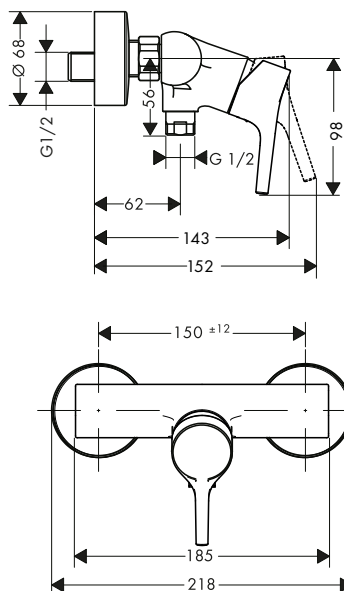
Corpo incasso per miscelatore vasca monocomando a 3 utenze montaggio a bordo vasca

Art. Nr.	Euro
13437180	815,20

## Talis S Miscelatore monocomando doccia esterno

### Caratteristiche

- interasse: 150 mm ± 12 mm
- portata massima a 3 bar: 31 l/min
- portata doccetta a 3 bar: 14 l/min
- cartuccia in ceramica
- limitatore della temperatura regolabile
- valvola antiriflusso
- con isolante acustico
- raccordo tubo flessibile DN15



### Certificati/dichiarazioni



Finitura	Art. Nr.	Euro
● Cromo	72600000	201,25

Le misure all'interno dei disegni in scala sono espresse in mm. Specifiche tecniche e unità di misura sono soggette a modifiche.

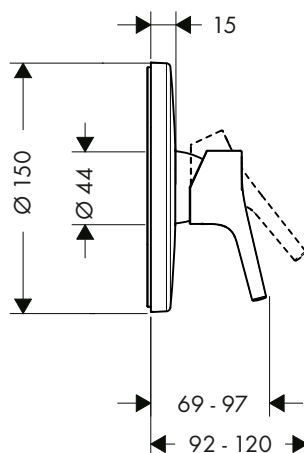
## Talis S Miscelatore monocomando doccia ad incasso per iBox universal

### Caratteristiche

· portata massima a 3 bar: 29,3 l/min

· cartuccia in ceramica

· limitatore della temperatura regolabile






### Certificati/dichiarazioni



Finitura	Art. Nr.	Euro
● Cromo	72605000	184,95

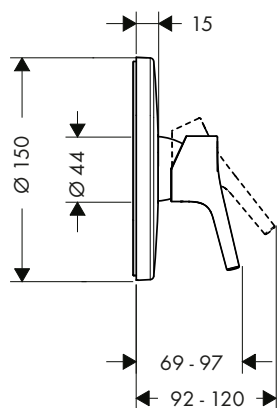
### ! Parti obbligatorie (sceglierne una)

		Art. Nr.	Euro	
Opzione 1		iBox universal 2 Corpo incasso	01500180	135,00
	+		Adattatore per iBox universal 2	13588000
Opzione 2		iBox universal Corpo incasso	01800180	155,30

## Talis S Miscelatore monocomando doccia ad incasso


### Caratteristiche

· portata massima a 3 bar: 28 l/min



Finitura	Art. Nr.	Euro
● Cromo	72606000	61,75

### ! Parti obbligatorie

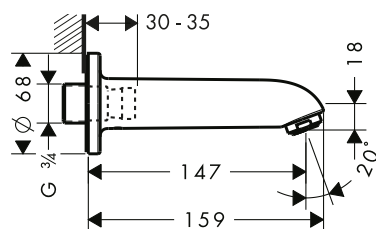
		Art. Nr.	Euro
	Corpo incasso per miscelatore monocomando doccia ad incasso	13620180	131,35

### Caratteristiche

- con isolante acustico
- con rosetta

- lunghezza bocca erogazione: 147 mm
- attacco a parete

- portata massima a 3 bar: 27,5 l/min



### Tecnologie

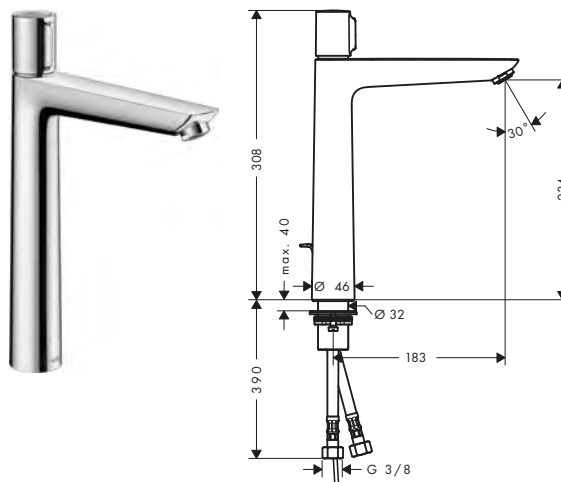
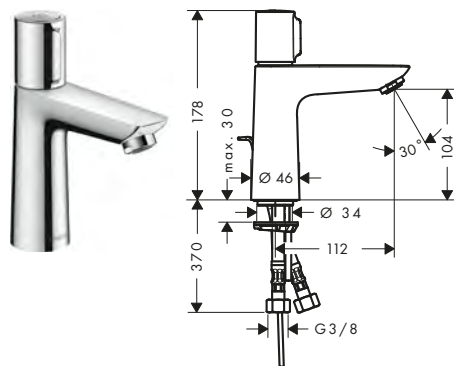


Finitura	Art. Nr.	Euro
● Cromo	13414000	135,02

**Talis E** Rubinetterie a chiusura automatica senza piletta

**Caratteristiche di tutte le varianti**

- ComfortZone 110
- lunghezza bocca erogazione: 111 mm
- altezza bocca: 106 mm
- variante maniglia: maniglia a cilindro
- tipo di getto: getto normale
- portata massima a 3 bar: 5 l/min
- tempo di funzionamento: Regolabile 3 - 20 secondi (7 secondi preimpostati)



**Sostenibilità**



**Tecnologie**



**Panoramica delle varianti**

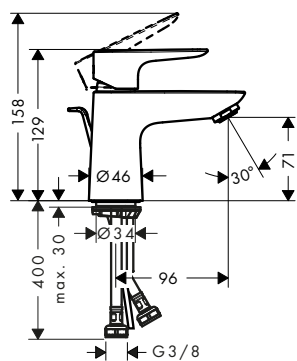
ComfortZone	Lunghezza bocca erogazione (mm)	Altezza bocca (mm)	Impostazione della temperatura	Finitura	Art. Nr.	Euro
110	111	106	per acqua fredda o acqua prerogolata/condizionata	● Cromo	71719000	184,03
110	111	106	regolabile	● Cromo	71718000	207,77

Talis E Miscelatori monocomando lavabo

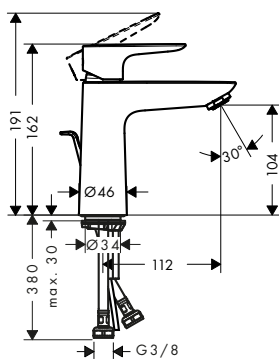
Caratteristiche di tutte le varianti

- variante maniglia: maniglia a leva
- tipo di getto: getto normale
- portata massima a 3 bar: 5 l/min
- cartuccia in ceramica
- limitatore della temperatura regolabile
- adatto per caldaie istantanee

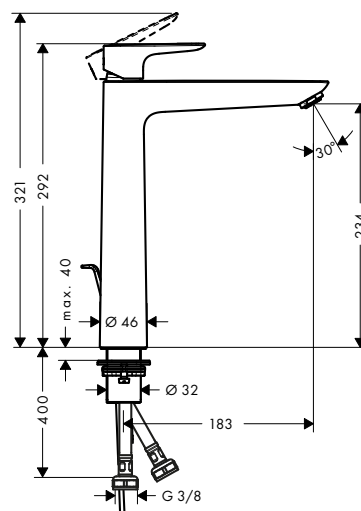
80



110



240



Sostenibilità



Tecnologie



Certificati/dichiarazioni


































Panoramica delle varianti

Comfort-Zone	Lunghezza bocca erogazione (mm)	Altezza bocca (mm)	Set di scarico	Materiale set di scarico	CoolStart	Da catino	Finitura	Art. Nr.	Euro
80	96	71	salterello	metallo	■	-	● Cromo	71703000	139,70
80	96	71	senza	-	■	-	● Cromo	71704000	130,84
80	96	71	salterello	metallo	-	-	● Cromo	71700000	139,70
80	96	71	push-open	metallo	-	-	● Cromo	71701000	139,70
80	96	71	senza	-	-	-	● Cromo	71702000	130,84
110	112	104	salterello	metallo	■	-	● Cromo	71713000	170,48
							● Bronzo Spazzolato	71713140	255,67
							● Cromo Nero Spazzolato	71713340	255,67
							● Nero Opaco	71713670	238,55
							● Bianco Opaco	71713700	238,55
							● Oro Lucido	71713990	255,67



## Talis E Miscelatori monocomando lavabo

## Panoramica delle varianti

Comfort-Zone	Lunghezza bocca erogazione (mm)	Altezza bocca (mm)	Set di scarico	Materiale set di scarico	CoolStart	Da catino	Finitura	Art. Nr.	Euro
110	112	104	senza	-	■	-	 Cromo	71714000	161,51
							 Bronzo Spazzolato	71714140	242,32
							 Cromo Nero Spazzolato	71714340	242,32
							 Nero Opaco	71714670	226,12
							 Bianco Opaco	71714700	226,12
							 Oro Lucido	71714990	242,32
110	112	104	salterello	metallo	-	-	 Cromo	71710000	170,48
							 Bronzo Spazzolato	71710140	255,67
							 Cromo Nero Spazzolato	71710340	255,67
							 Nero Opaco	71710670	238,55
							 Bianco Opaco	71710700	238,55
							 Oro Lucido	71710990	255,67
110	112	104	push-open	metallo	-	-	 Cromo	71711000	170,48
110	112	104	senza	-	-	-	 Cromo	71712000	161,51
							 Bronzo Spazzolato	71712140	242,32
							 Cromo Nero Spazzolato	71712340	242,32
							 Nero Opaco	71712670	226,12
							 Bianco Opaco	71712700	226,12
							 Oro Lucido	71712990	242,32
240	183	234	salterello	metallo	-	■	 Cromo	71716000	284,91
							 Bronzo Spazzolato	71716140	427,57
							 Cromo Nero Spazzolato	71716340	427,57
							 Nero Opaco	71716670	398,94
							 Bianco Opaco	71716700	398,94
							 Oro Lucido	71716990	427,57
240	183	234	senza	-	-	■	 Cromo	71717000	277,58
							 Bronzo Spazzolato	71717140	416,57
							 Cromo Nero Spazzolato	71717340	416,57
							 Nero Opaco	71717670	388,75
							 Bianco Opaco	71717700	388,75
							 Oro Lucido	71717990	416,57

# Talis Select E / Talis E

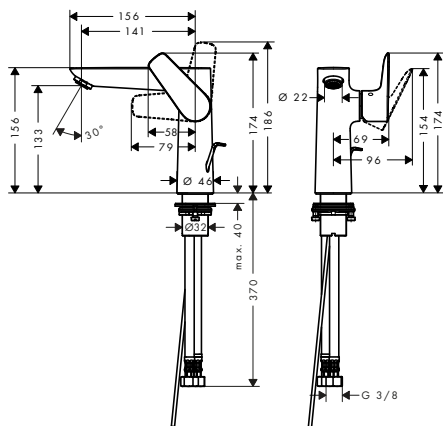
## Talis E Miscelatori monocomando lavabo

### Caratteristiche di tutte le varianti

- ComfortZone 150
- lunghezza bocca erogazione: 141 mm
- altezza bocca: 133 mm

- variante maniglia: maniglia a leva
- tipo di getto: getto normale
- portata massima a 3 bar: 5 l/min

- cartuccia in ceramica
- limitatore della temperatura regolabile
- adatto per caldaie istantanee



### Sostenibilità



### Tecnologie



### Certificati/dichiarazioni



### Panoramica delle varianti

ComfortZone	Lunghezza bocca erogazione (mm)	Altezza bocca (mm)	Set di scarico	Materiale set di scarico	Finitura	Art. Nr.	Euro
150	141	133	salterello	metallo	● Cromo	71754000	263,11
					● Bronzo Spazzolato	71754140	394,45
					● Cromo Nero Spazzolato	71754340	394,45
					● Nero Opaco	71754670	368,27
					● Bianco Opaco	71754700	368,27
					● Oro Lucido	71754990	394,45
150	141	133	senza	-	● Cromo	71755000	254,14

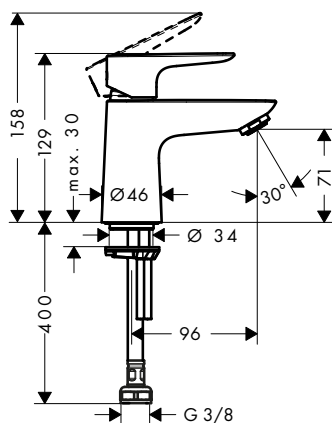
## Talis E Rubinetto 80 per acqua fredda

### Caratteristiche

- ComfortZone 80
- lunghezza bocca erogazione: 96 mm
- altezza bocca: 71 mm

- variante maniglia: maniglia a leva
- tipo di getto: getto normale
- portata massima a 3 bar: 5 l/min

- cartuccia in ceramica
- per connessione acqua calda o fredda



### Sostenibilità



### Tecnologie



### Certificati/dichiarazioni

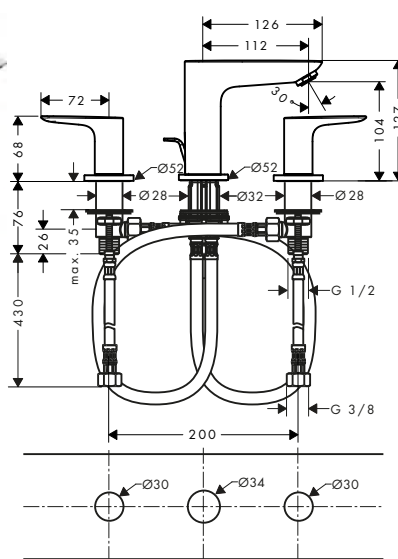


Finitura	Art. Nr.	Euro
● Cromo	71706000	123,30

**Talis E Rubinetteria 3 fori lavabo con piletta**

**Caratteristiche**

- composto da: Rubinetteria a 3 fori lavabo, set di scarico
- ComfortZone 150
- lunghezza bocca erogazione: 112 mm
- altezza bocca: 104 mm
- portata massima a 3 bar: 5 l/min
- con valvole in ceramica caldo/freddo con rotazione fino a 90°
- adatto per caldaie istantanee
- salterello G 1/4
- materiale set di scarico: metallo



**Sostenibilità**



**Tecnologie**



**Certificati/dichiarazioni**



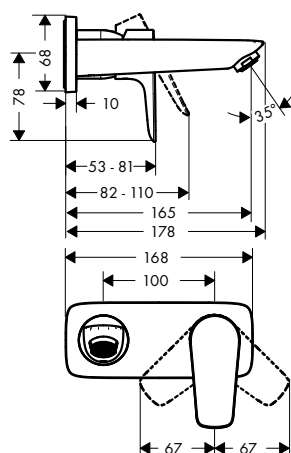
Finitura	Art. Nr.	Euro
● Cromo	71733000	308,35
● Bronzo Spazzolato	71733140	462,63
● Cromo Nero Spazzolato	71733340	462,63
● Nero Opaco	71733670	431,65
● Bianco Opaco	71733700	431,65
● Oro Lucido	71733990	462,63

**Talis E Miscelatori monocomando lavabo ad incasso a parete**

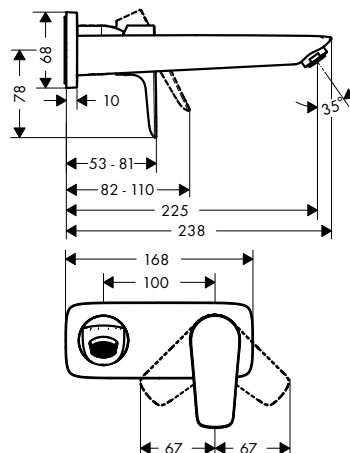
**Caratteristiche di tutte le varianti**

- composto da: Miscelatore monocomando lavabo ad incasso a parete, set di scarico
- variante maniglia: maniglia a leva
- tipo di getto: getto normale
- portata massima a 3 bar: 5 l/min
- cartuccia in ceramica
- limitatore della temperatura regolabile
- adatto per caldaie istantanee
- Set di scarico sempre aperto
- materiale set di scarico: metallo

165



225



**Sostenibilità**



**Tecnologie**



**Certificati/dichiarazioni**



Per ulteriori informazioni su questo prodotto, vedere la pagina successiva.


# Talis Select E / Talis E

## Talis E Miscelatori monocomando lavabo ad incasso a parete

### Panoramica delle varianti

Lunghezza bocca erogazione (mm)	Finitura	Art. Nr.	Euro
165	● Cromo	71732000	239,26
225	● Cromo	71734000	270,14
	● Bronzo Spazzolato	71734140	405,26
	● Cromo Nero Spazzolato	71734340	405,26
	● Nero Opaco	71734670	378,35
	○ Bianco Opaco	71734700	378,35
	● Oro Lucido	71734990	405,26

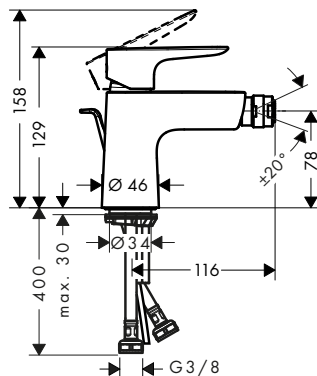
### ! Parti obbligatorie

	Art. Nr.	Euro
 Corpo incasso per miscelatore monocomando lavabo ad incasso	13622180	261,78

## Talis E Miscelatori monocomando bidet

### Caratteristiche di tutte le varianti

- composto da: miscelatore monocomando bidet, set di scarico
- lunghezza bocca erogazione: 116 mm
- altezza bocca: 78 mm
- con bocca d'erogazione fissa
- rompigitto a giunto snodato
- tipo di getto: getto normale
- portata massima a 3 bar: 5 l/min
- cartuccia in ceramica
- limitatore della temperatura regolabile
- adatto per caldaie istantanee
- materiale set di scarico: metallo



### Sostenibilità



### Tecnologie



### Certificati/dichiarazioni



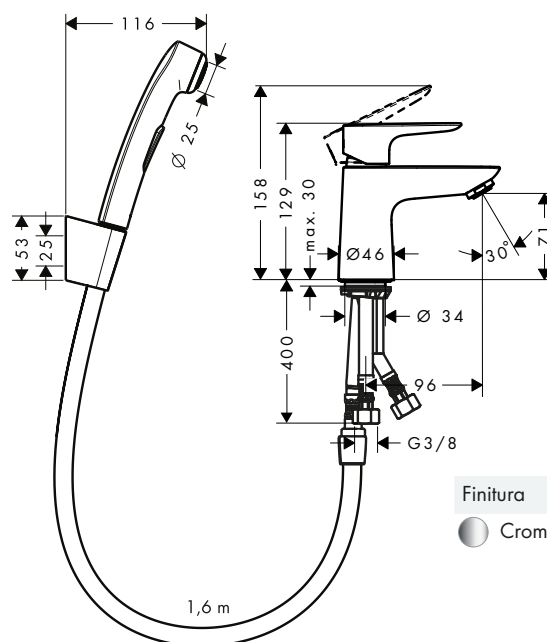
### Panoramica delle varianti

Set di scarico	Finitura	Art. Nr.	Euro
salterello	● Cromo	71720000	170,48
	● Bronzo Spazzolato	71720140	255,67
	● Cromo Nero Spazzolato	71720340	255,67
	● Nero Opaco	71720670	238,55
	○ Bianco Opaco	71720700	238,55
	● Oro Lucido	71720990	255,67
push-open	● Cromo	71721000	170,48

**Talis E** Miscelatore monocomando lavabo con doccetta bidette e flessibile doccia 160 cm

**Caratteristiche**

- composto da: miscelatore monocomando lavabo, doccetta bidette, supporto doccia, flessibile doccia, set di scarico
- ComfortZone 80
- lunghezza bocca erogazione: 96 mm
- altezza bocca: 71 mm
- variante maniglia: maniglia a leva
- portata massima a 3 bar: 5,7 l/min
- cartuccia in ceramica
- limitatore della temperatura regolabile
- adatto per caldaie istantanee
- piletta push-open G 1 ¼
- materiale set di scarico: metallo



**Sostenibilità**



**Tecnologie**



**Certificati/dichiarazioni**

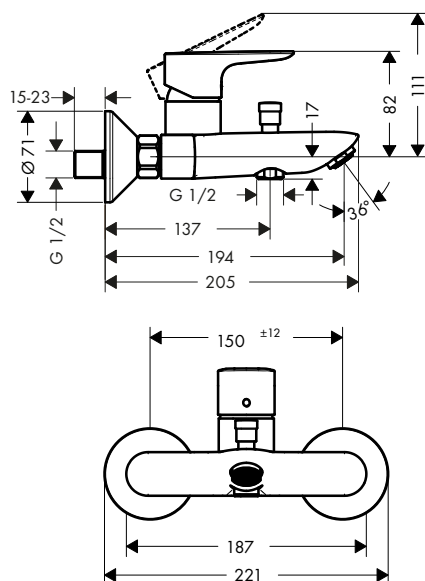


Finitura	Art. Nr.	Euro
● Cromo	71729000	254,14

**Talis E** Miscelatore monocomando vasca esterno

**Caratteristiche**

- lunghezza bocca erogazione: 194 mm
- interasse: 150 mm ± 12 mm
- tipo di getto miscelatore: getto normale
- portata massima a 3 bar: 19,2 l/min
- portata bocca di erogazione vasca a 3 bar: 19,2 l/min
- portata doccetta a 3 bar: 16,8 l/min
- cartuccia in ceramica
- limitatore della temperatura regolabile
- deviatore con reimpostazione automatica
- con isolante acustico
- adatto per caldaie istantanee
- tipo di connessione: connessioni a S
- a parete



**Tecnologie**



**Certificati/dichiarazioni**



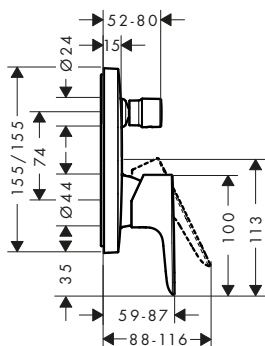
Finitura	Art. Nr.	Euro
● Cromo	71740000	223,16
● Bronzo Spazzolato	71740140	334,84
● Cromo Nero Spazzolato	71740340	334,84
● Nero Opaco	71740670	312,43
● Bianco Opaco	71740700	312,43
● Oro Lucido	71740990	334,84

# Talis Select E / Talis E

## Talis E Miscelatori monocomando vasca ad incasso per iBox universal

### Caratteristiche di tutte le varianti

- cartuccia in ceramica
- limitatore della temperatura regolabile
- deviatore con reimpostazione automatica
- con isolante acustico
- tipo di connessione: corpo incasso
- a parete



### Certificati/dichiarazioni



### Panoramica delle varianti

Combinazione di sicurezza EN 1717	portata massima a 3 bar (l/min)	Finitura	Art. Nr.	Euro
-	29	<ul style="list-style-type: none"> <li>● Cromo</li> <li>● Bronzo Spazzolato</li> <li>● Cromo Nero Spazzolato</li> <li>● Nero Opaco</li> <li>● Bianco Opaco</li> <li>● Oro Lucido</li> </ul>	<ul style="list-style-type: none"> <li>71745000</li> <li>71745140</li> <li>71745340</li> <li>71745670</li> <li>71745700</li> <li>71745990</li> </ul>	<ul style="list-style-type: none"> <li>184,95</li> <li>277,47</li> <li>277,47</li> <li>258,83</li> <li>258,83</li> <li>277,47</li> </ul>
■	25	<ul style="list-style-type: none"> <li>● Cromo</li> <li>● Bronzo Spazzolato</li> <li>● Cromo Nero Spazzolato</li> <li>● Nero Opaco</li> <li>● Bianco Opaco</li> <li>● Oro Lucido</li> </ul>	<ul style="list-style-type: none"> <li>71474000</li> <li>71474140</li> <li>71474340</li> <li>71474670</li> <li>71474700</li> <li>71474990</li> </ul>	<ul style="list-style-type: none"> <li>324,76</li> <li>487,08</li> <li>487,08</li> <li>454,58</li> <li>454,58</li> <li>487,08</li> </ul>

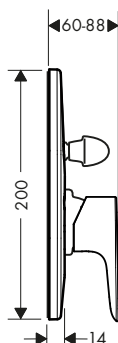
### ⚠️ Parti obbligatorie (sceglierne una)

Opzione	Descrizione	Art. Nr.	Euro
Opzione 1	iBox universal 2 Corpo incasso	01500180	135,00
	+ Adattatore per iBox universal 2	13588000	32,40
Opzione 2	iBox universal Corpo incasso	01800180	155,30

## Talis E Miscelatore monocomando vasca ad incasso

### Caratteristiche

- portata massima a 3 bar: 30,7 l/min
- portata bocca di erogazione vasca a 3 bar: 30,7 l/min
- portata doccia a 3 bar: 27 l/min
- cartuccia in ceramica
- limitatore della temperatura regolabile
- deviatore con reimpostazione automatica
- tipo di connessione: corpo incasso
- a parete



Finitura	Art. Nr.	Euro
● Cromo	71746000	85,09

### ⚠️ Parti obbligatorie

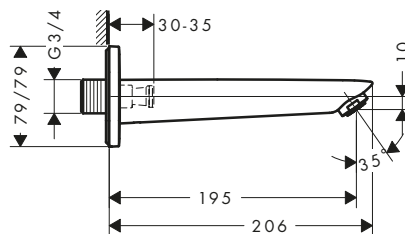
Descrizione	Art. Nr.	Euro
Corpo incasso per miscelatore monocomando vasca ad incasso	31741180	147,86

Le misure all'interno dei disegni in scala sono espresse in mm. Specifiche tecniche e unità di misura sono soggette a modifiche.

## Logis Bocca d'erogazione

### Caratteristiche

- tipo di connessione: G<sup>3/4</sup>
- con rosetta
- lunghezza bocca erogazione: 195 mm
- attacco a parete
- portata massima a 3 bar: 21 l/min
- tipo di getto: getto normale



### Tecnologie



### Certificati/dichiarazioni

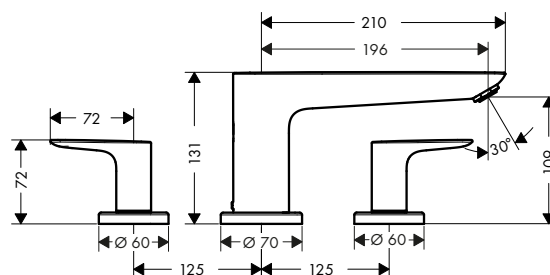


Finitura	Art. Nr.	Euro
● Cromo	71410000	110,36
● Nero Opaco	71410670	136,70

## Talis E Rubinetteria 3 fori bordo vasca

### Caratteristiche

- lunghezza bocca erogazione: 196 mm
- cartuccia in ceramica
- valvola antiriflusso
- con isolante acustico
- installazione bordo vasca



### Tecnologie



Finitura	Art. Nr.	Euro
● Cromo	71747000	293,78

### ! Parti obbligatorie



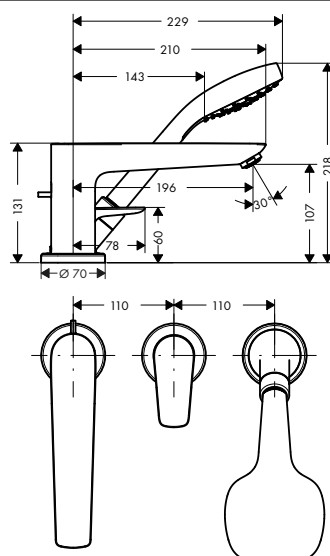
Corpo incasso per miscelatore a 3 utenze montaggio a bordo vasca

Art. Nr.	Euro
13233180	224,08

## Talis E Rubinetteria 3 fori bordo vasca con Secuflex

### Caratteristiche

- composto da: Miscelatore monocomando 3 fori bordo vasca, doccetta, supporto doccia
- lunghezza bocca erogazione: 196 mm
- tipo di getto miscelatore: getto normale
- tipo di getto doccetta: Rain
- lunghezza massima di estrazione doccetta: 1,10 m
- portata massima a 3 bar: 18 l/min
- portata bocca di erogazione vasca a 3 bar: 18 l/min
- portata doccetta a 3 bar: 15 l/min
- cartuccia in ceramica
- limitatore della temperatura regolabile
- deviatore con reimpostazione automatica
- valvola antiriflusso
- tipo di connessione: corpo incasso
- installazione bordo vasca



### Tecnologie



### Tipi di getto





Finitura	Art. Nr.	Euro
● Cromo	71730000	647,57

Per ulteriori informazioni su questo prodotto, vedere la pagina successiva.

# Talis Select E / Talis E

## Talis E Rubinetteria 3 fori bordo vasca con Secuflex

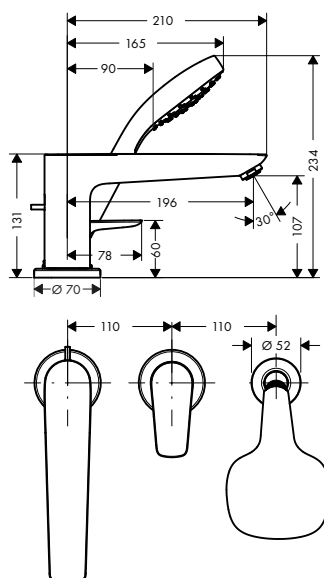
costituito da:		Incluso in	Codice articolo
	Croma E Doccetta 1jet	71730000	26814400

! Parti obbligatorie		Art. Nr.	Euro
	Corpo incasso per miscelatore vasca monocomando a 3 utenze montaggio a bordo vasca	13437180	815,20

## Talis E Rubinetteria 4 fori bordo vasca

### Caratteristiche


- composto da: Rubinetteria vasca a 4 fori bordo vasca, doccetta
- lunghezza bocca erogazione: 196 mm
- lunghezza massima di estrazione doccetta: 1,6 m
- portata massima a 3 bar: 23,8 l/min
- portata bocca di erogazione vasca a 3 bar: 23,8 l/min
- portata doccetta a 3 bar: 16,7 l/min
- valvola antiriflusso
- installazione bordo vasca




### Tecnologie



Finitura	Art. Nr.	Euro
 Cromo	71748000	462,63
 Bronzo Spazzolato	71748140	693,94
 Cromo Nero Spazzolato	71748340	693,94
 Nero Opaco	71748670	647,68
 Bianco Opaco	71748700	647,68
 Oro Lucido	71748990	693,94

costituito da:		Incluso in	Codice articolo
	Croma E Doccetta 1jet	71748XXX	26814XXX

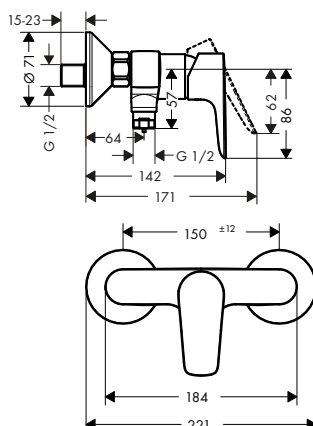
! Parti obbligatorie		Art. Nr.	Euro
	Corpo incasso per miscelatore vasca monocomando a 4 utenze montaggio a bordo vasca	13244180	343,10



## Talis E Miscelatore monocomando doccia esterno

### Caratteristiche

- interasse: 150 mm ± 12 mm
- portata massima a 3 bar: 22 l/min
- portata doccetta a 3 bar: 16 l/min
- cartuccia in ceramica
- limitatore della temperatura regolabile
- valvola antiriflusso
- con isolante acustico
- raccordo tubo flessibile DN15



### Certificati/dichiarazioni

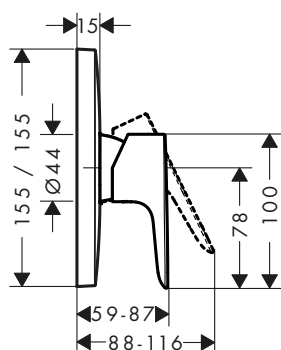


Finitura	Art. Nr.	Euro
● Cromo	71760000	192,39
● Bronzo Spazzolato	71760140	288,68
● Cromo Nero Spazzolato	71760340	288,68
● Nero Opaco	71760670	269,32
● Bianco Opaco	71760700	269,32
● Oro Lucido	71760990	288,68

## Talis E Miscelatore monocomando doccia ad incasso per iBox universal

### Caratteristiche

- portata massima a 3 bar: 29,3 l/min
- cartuccia in ceramica
- limitatore della temperatura regolabile






### Certificati/dichiarazioni



Finitura	Art. Nr.	Euro
● Cromo	71765000	154,17
● Bronzo Spazzolato	71765140	231,31
● Cromo Nero Spazzolato	71765340	231,31
● Nero Opaco	71765670	215,93
● Bianco Opaco	71765700	215,93
● Oro Lucido	71765990	231,31

### ⚠️ Parti obbligatorie (sceglierne una)

Opzione	Parti obbligatorie (sceglierne una)	Art. Nr.	Euro
Opzione 1	 iBox universal 2 Corpo incasso	01500180	135,00
	 Adattatore per iBox universal 2	13588000	32,40
Opzione 2	 iBox universal Corpo incasso	01800180	155,30

## Talis Select E / Talis E

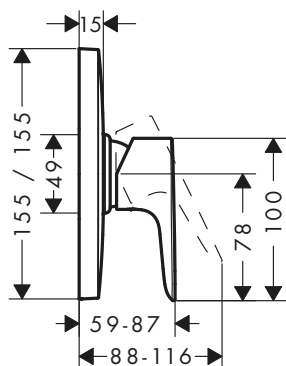
### Talis E Miscelatore monocomando doccia ad incasso ad alta portata

#### Caratteristiche

· portata massima a 3 bar: 47 l/min

· cartuccia ceramica (alta portata)

· limitatore della temperatura regolabile



#### Tecnologie



Finitura	Art. Nr.	Euro
● Cromo	71768000	154,17

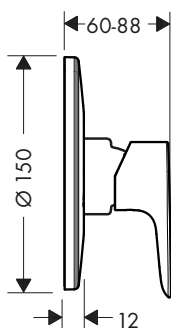
#### ⚠️ Parti obbligatorie (sceglierne una)

Opzione	Parti obbligatorie	Art. Nr.	Euro
Opzione 1	iBox universal 2 Corpo incasso	01500180	135,00
	+  Adattatore per iBox universal 2	13588000	32,40
Opzione 2	iBox universal Corpo incasso	01800180	155,30

### Talis E Miscelatore monocomando doccia ad incasso

#### Caratteristiche

· portata massima a 3 bar: 28,7 l/min



#### Certificati/dichiarazioni



Finitura	Art. Nr.	Euro
● Cromo	71766000	61,75

#### ⚠️ Parti obbligatorie

Parti obbligatorie	Art. Nr.	Euro
Corpo incasso per miscelatore monocomando doccia ad incasso	13620180	131,35



**Focus**

Focus Miscelatori monocomando lavabo

Caratteristiche di tutte le varianti

- variante maniglia: maniglia a leva
- portata massima a 3 bar: 5 l/min
- limitatore della temperatura regolabile
- tipo di getto: getto normale
- cartuccia in ceramica
- adatto per caldaie istantanee

70



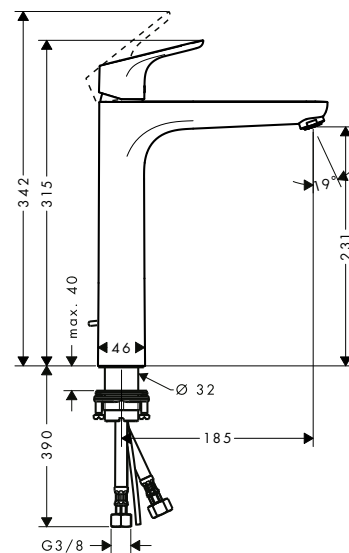
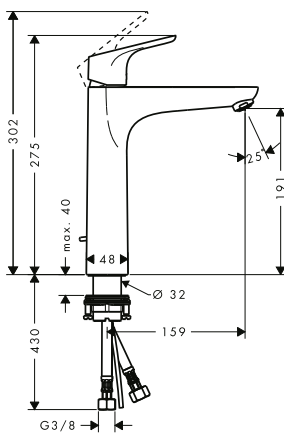
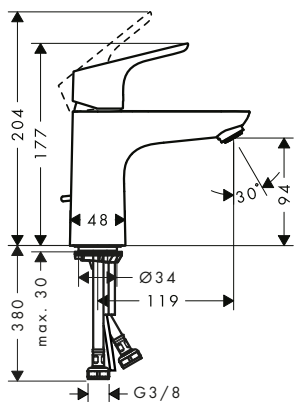
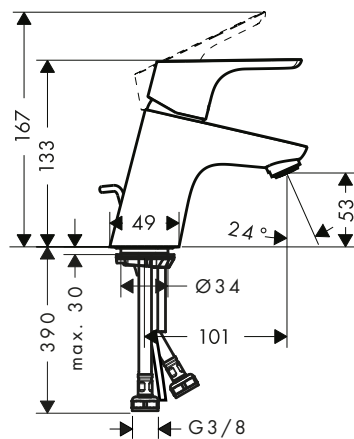
100



190



230



Sostenibilità



Tecnologie



Certificati/dichiarazioni



Panoramica delle varianti

ComfortZone	Lunghezza bocca erogazione (mm)	Altezza bocca (mm)	Set di scarico	Materiale set di scarico	CoolStart	Da catino	Finitura	Art. Nr.	Euro
70	101	53	salterello	metallo	■	-	● Cromo	31539000	115,86
70	101	53	salterello	metallo	-	-	● Cromo	31730000	115,86
70	101	53	push-open	sintetico	-	-	● Cromo	31604000	115,86
70	101	53	senza	-	-	-	● Cromo	31733000	109,03
100	119	94	salterello	metallo	■	-	● Cromo	31621000	146,33
100	119	94	senza	-	■	-	● Cromo	31509000	158,66
100	119	94	salterello	metallo	-	-	● Cromo	31607000	146,33
100	119	94	senza	-	-	-	● Cromo	31517000	158,66
190	159	191	salterello	metallo	-	-	● Cromo	31608000	201,15
190	159	191	senza	-	-	-	● Cromo	31518000	192,08
230	185	231	salterello	metallo	-	■	● Cromo	31531000	238,24
230	185	231	senza	-	-	■	● Cromo	31532000	231,41

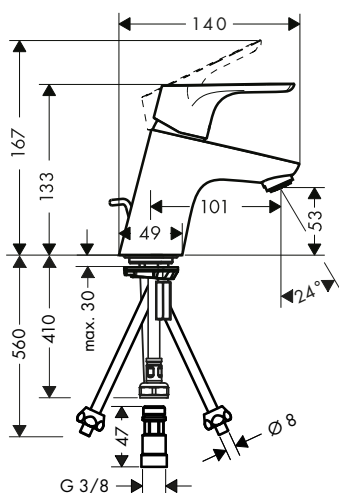
Le misure all'interno dei disegni in scala sono espresse in mm. Specifiche tecniche e unità di misura sono soggette a modifiche.

## Focus Miscelatori monocomando lavabo con maniglia extra lunga

### Caratteristiche di tutte le varianti

- con maniglia extra lunga senza barriere
- portata massima a 3 bar: 5 l/min
- limitatore della temperatura regolabile
- tipo di getto: getto laminare
- cartuccia in ceramica
- adatto per caldaie istantanee

70



### Panoramica delle varianti

ComfortZone	Lunghezza bocca erogazione (mm)	Altezza bocca (mm)	Set di scarico	Materiale set di scarico	CoolStart	Finitura	Art. Nr.	Euro
70	101	53	salterello	metallo	-	● Cromo	31910000	148,98
70	101	53	senza	-	-	● Cromo	31914000	141,44
100	119	94	senza	-	■	● Cromo	31917000	174,76
100	119	94	salterello	metallo	-	● Cromo	31911000	182,71
100	119	94	senza	-	-	● Cromo	31915000	170,58

### Sostenibilità



### Tecnologie



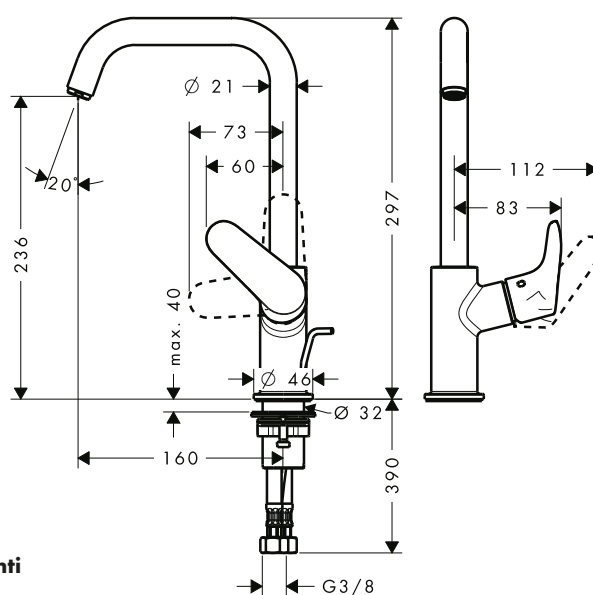
### Certificati/dichiarazioni



## Focus Miscelatori monocomando lavabo con bocca girevole

### Caratteristiche di tutte le varianti

- ComfortZone 240
- lunghezza bocca erogazione: 160 mm
- altezza bocca: 236 mm
- variante maniglia: maniglia a leva
- angolo di rotazione 120°
- tipo di getto: getto normale
- portata massima a 3 bar: 5 l/min
- cartuccia in ceramica
- limitatore della temperatura regolabile
- adatto per caldaie istantanee



### Panoramica delle varianti

ComfortZone	Lunghezza bocca erogazione (mm)	Altezza bocca (mm)	Set di scarico	Materiale set di scarico	Finitura	Art. Nr.	Euro
240	160	236	salterello	metallo	● Cromo	31609000	243,13
240	160	236	senza	-	● Cromo	31519000	233,66

### Sostenibilità



### Tecnologie



### Certificati/dichiarazioni



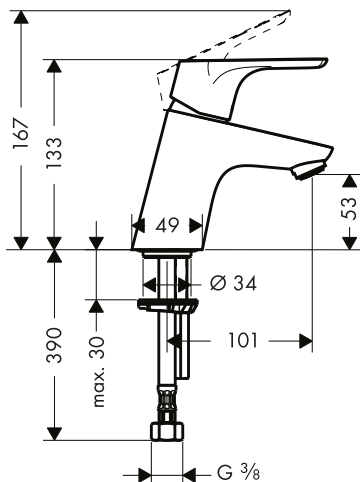
Focus Rubinetto 70 senza piletta

Caratteristiche

- ComfortZone 70
- lunghezza bocca erogazione: 101 mm
- altezza bocca: 53 mm

- variante maniglia: maniglia a leva
- tipo di getto: getto normale
- portata massima a 3 bar: 5 l/min

- cartuccia in ceramica
- per connessione acqua calda o fredda



Sostenibilità



Tecnologie



Certificati/dichiarazioni



Finitura	Art. Nr.	Euro
● Cromo	31130000	124,52

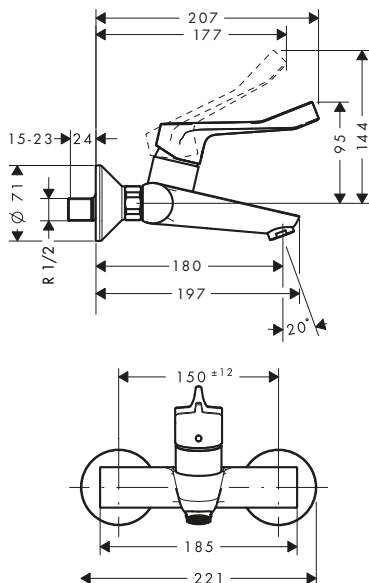
Focus Miscelatore monocomando lavabo esterno con maniglia extra lunga

Caratteristiche

- lunghezza bocca erogazione: 180 mm
- con maniglia extra lunga senza barriere
- interasse: 150 mm ± 12 mm

- tipo di getto: getto laminare
- portata massima a 3 bar: 5 l/min
- cartuccia in ceramica

- limitatore della temperatura regolabile
- isolato acusticamente
- adatto per caldaie istantanee



Sostenibilità



Finitura	Art. Nr.	Euro
● Cromo	31913000	190,45

## Focus Miscelatori elettronici lavabo

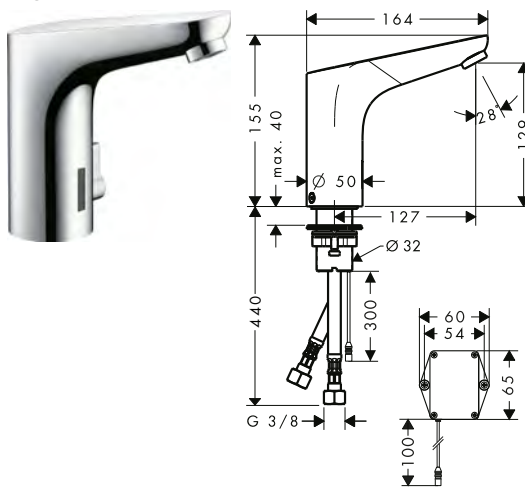
## Caratteristiche di tutte le varianti

- ComfortZone 130
- lunghezza bocca erogazione: 127 mm
- tipo di getto: getto normale
- portata massima a 3 bar: 5 l/min
- limitatore della temperatura regolabile
- valvola antiriflusso
- adatto per caldaie istantanee
- tecnologia con sensori ad infrarossi
- adeguamento automatico all'ambiente del sensore ad infrarossi
- intervallo ottico del sensore ad infrarossi regolabile (2 impostazioni)
- tempo di funzionamento: 10 s
- possibilità di attivazione del risciacquo igienico (flusso d'acqua automatico)
- frequenza del risciacquo igienico: 24 h
- durata risciacquo igienico: 10 s
- risciacquo permanente attivabile (flusso dell'acqua singolo per 180 secondi, adatto alla disinfezione termica)
- modalità pulizia: arresto dell'acqua manuale per pulizia del lavabo

## predefinibile



## regolabile



## Panoramica delle varianti

Alimentazione elettrica	Impostazione della temperatura	Finitura	Art. Nr.	Euro
funzionamento a batteria	predefinibile	● Cromo	31172000	539,76
funzionamento a batteria	regolabile	● Cromo	31171000	594,59
allacciamento alla rete	predefinibile	● Cromo	31174000	595,40
allacciamento alla rete	regolabile	● Cromo	31173000	622,41

## Sostenibilità



## Tecnologie



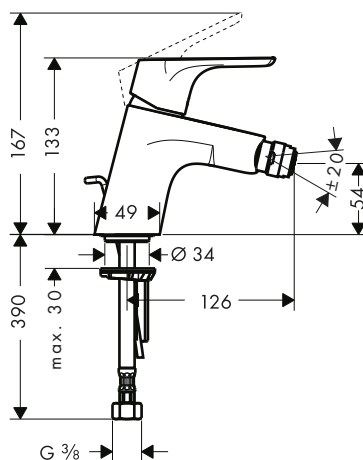
## Certificati/dichiarazioni



## Focus Miscelatori monocomando bidet

## Caratteristiche di tutte le varianti

- composto da: miscelatore monocomando bidet, set di scarico
- lunghezza bocca erogazione: 126 mm
- altezza bocca: 54 mm
- con bocca d'erogazione fissa
- rompigitto a giunto snodato
- tipo di getto: getto normale
- portata massima a 3 bar: 7,2 l/min
- cartuccia in ceramica
- limitatore della temperatura regolabile
- adatto per caldaie istantanee
- materiale set di scarico: metallo



## Panoramica delle varianti

Set di scarico	Finitura	Art. Nr.	Euro
salterello	● Cromo	31920000	115,86
push-open	● Cromo	31922000	115,86

## Tecnologie



## Certificati/dichiarazioni



## Focus

### Focus Miscelatori monocomando lavabo con doccetta Bidette e flessibile doccia 160 cm

#### Caratteristiche di tutte le varianti

- variante maniglia: maniglia a leva
- portata massima a 3 bar: 5 l/min
- cartuccia in ceramica
- limitatore della temperatura regolabile
- adatto per caldaie istantanee

70



100



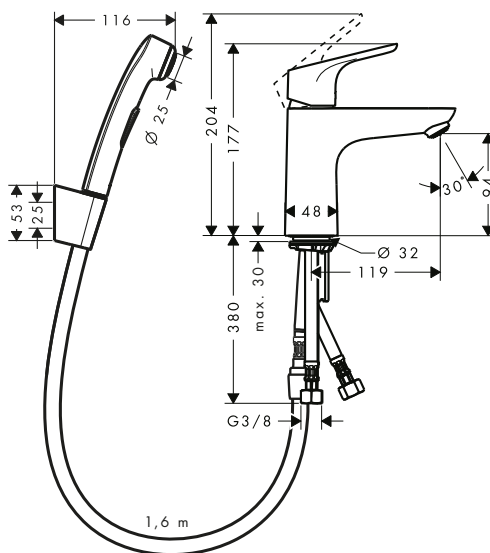
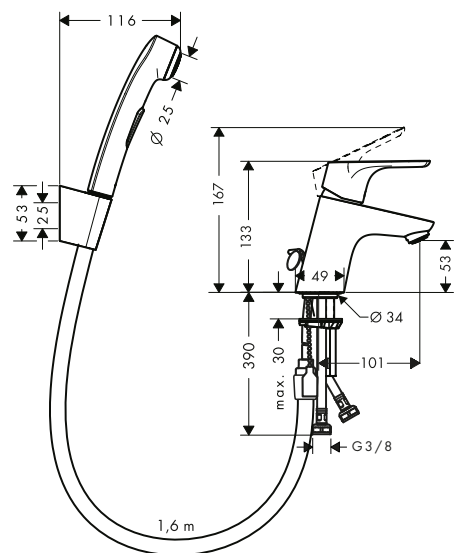
#### Sostenibilità



#### Tecnologie



#### Certificati/dichiarazioni



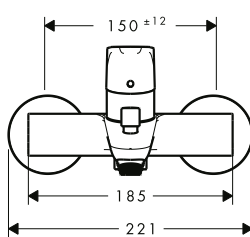
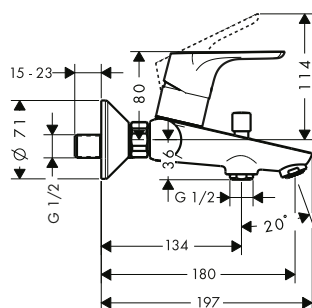
#### Panoramica delle varianti

ComfortZone	Lunghezza bocca erogazione (mm)	Altezza bocca (mm)	Finitura	Art. Nr.	Euro
70	101	53	● Cromo	31926000	158,15
100	119	94	● Cromo	31927000	190,45

### Focus Miscelatore monocomando vasca esterno

#### Caratteristiche

- lunghezza bocca erogazione: 180 mm
- interasse: 150 mm ± 12 mm
- tipo di getto miscelatore: getto normale
- portata massima a 3 bar: 19,8 l/min
- portata bocca di erogazione vasca a 3 bar: 19,8 l/min
- con isolante acustico
- adatto per caldaie istantanee
- tipo di connessione: connessioni a S
- a parete
- cartuccia in ceramica
- limitatore della temperatura regolabile
- deviatore con reimpostazione automatica
- con combinazione di sicurezza integrata EN 1717 (valvola antiriflusso)



#### Tecnologie



#### Certificati/dichiarazioni



Finitura	Art. Nr.	Euro
● Cromo	31940000	142,35

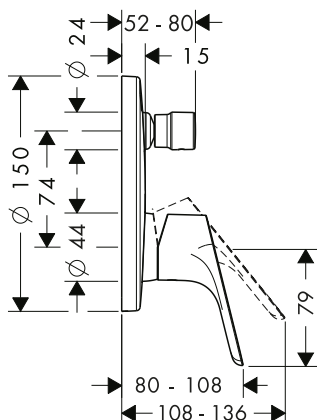
Le misure all'interno dei disegni in scala sono espresse in mm. Specifiche tecniche e unità di misura sono soggette a modifiche.



## Focus Miscelatori monocomando vasca ad incasso per iBox universal

### Caratteristiche di tutte le varianti

- cartuccia in ceramica
- limitatore della temperatura regolabile
- deviatore con reimpostazione automatica
- con isolante acustico
- tipo di connessione: corpo incasso
- a parete



### Certificati/dichiarazioni



### Panoramica delle varianti

Combinazione di sicurezza EN 1717	portata massima a 3 bar (l/min)	Finitura	Art. Nr.	Euro
-	29	● Cromo	31945000	144,29
■	25	● Cromo	31946000	220,51

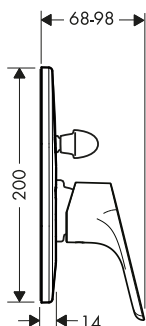
### ! Parti obbligatorie (sceglierne una)

Opzione	Parti obbligatorie	Art. Nr.	Euro
Opzione 1	iBox universal 2 Corpo incasso	01500180	135,00
	+ Adattatore per iBox universal 2	13588000	32,40
Opzione 2	iBox universal Corpo incasso	01800180	155,30

## Focus Miscelatore monocomando vasca ad incasso

### Caratteristiche

- portata massima a 3 bar: 30,7 l/min
- portata bocca di erogazione vasca a 3 bar: 30,7 l/min
- portata doccia a 3 bar: 27,4 l/min
- cartuccia in ceramica
- limitatore della temperatura regolabile
- deviatore con reimpostazione automatica
- tipo di connessione: corpo incasso
- a parete



### Certificati/dichiarazioni



Finitura	Art. Nr.	Euro
● Cromo	31947000	52,99

### ! Parti obbligatorie

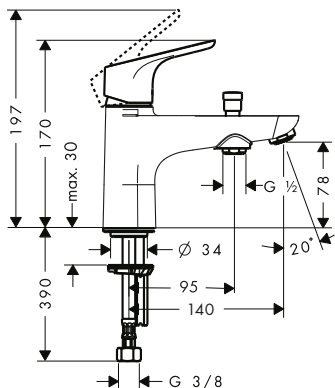


Parti obbligatorie	Art. Nr.	Euro
Corpo incasso per miscelatore monocomando vasca ad incasso	31741180	147,86

**Focus** Miscelatore monocomando vasca/doccia Monotrou con cartuccia Eco doppio scatto

**Caratteristiche**

- lunghezza bocca erogazione: 130 mm
- tipo di getto miscelatore: getto normale
- portata massima a 3 bar: 20 l/min
- cartuccia in ceramica con posizione maniglia Eco per 2 portate
- limitatore della temperatura regolabile
- deviatore con reimpostazione automatica
- con combinazione di sicurezza integrata EN 1717 (valvola antiriflusso)
- adatto per caldaie istantanee
- tipo di connessione: tubi flessibili di allacciamento G 3/8
- installazione bordo vasca



**Sostenibilità**



**Tecnologie**



**Certificati/dichiarazioni**

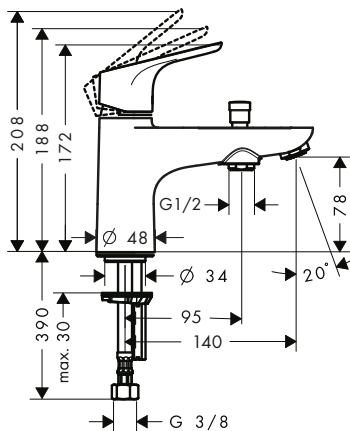


Finitura	Art. Nr.	Euro
● Cromo	31938000	176,08

**Focus** Miscelatore monocomando vasca Monotrou

**Caratteristiche**

- lunghezza bocca erogazione: 130 mm
- tipo di getto miscelatore: getto normale
- portata massima a 3 bar: 20 l/min
- cartuccia in ceramica
- limitatore della temperatura regolabile
- adatto per caldaie istantanee
- tipo di connessione: tubi flessibili di allacciamento G 3/8
- installazione bordo vasca



**Tecnologie**

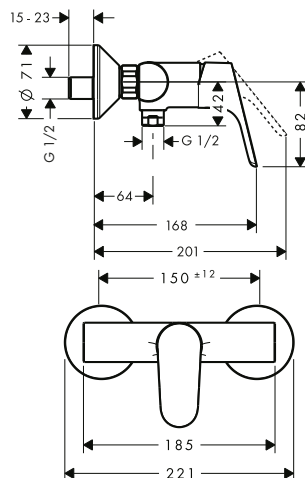


Finitura	Art. Nr.	Euro
● Cromo	31931000	164,57

## Focus Miscelatore monocomando doccia esterno

### Caratteristiche

- interasse: 150 mm  $\pm$  12 mm
- portata massima a 3 bar: 15 l/min
- portata doccetta a 3 bar: 15 l/min
- cartuccia in ceramica
- limitatore della temperatura regolabile
- valvola antiriflusso
- con isolante acustico
- raccordo tubo flessibile DN15



### Certificati/dichiarazioni

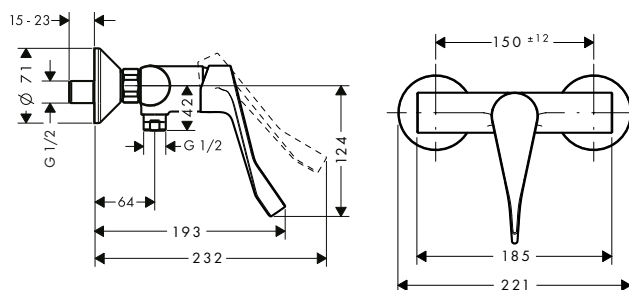


Finitura	Art. Nr.	Euro
● Cromo	31960000	119,43

## Focus Miscelatore monocomando doccia esterno con maniglia extra lunga

### Caratteristiche

- stampa più grande per maggiore chiarezza
- con maniglia extra lunga senza barriere
- interasse: 150 mm  $\pm$  12 mm
- portata massima a 3 bar: 28 l/min
- portata doccetta a 3 bar: 17 l/min
- cartuccia in ceramica
- limitatore della temperatura regolabile
- valvola antiriflusso
- con isolante acustico
- raccordo tubo flessibile DN15



Finitura	Art. Nr.	Euro
● Cromo	31916000	153,46

## Focus

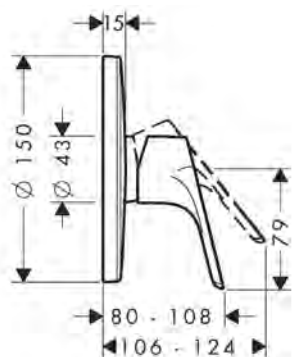
### Focus Miscelatore monocomando doccia ad incasso per iBox universal

#### Caratteristiche

· portata massima a 3 bar: 29,3 l/min

· cartuccia in ceramica

· limitatore della temperatura regolabile



#### Certificati/dichiarazioni



Finitura	Art. Nr.	Euro
● Cromo	31965000	135,73

#### ⚠️ Parti obbligatorie (sceglierne una)

Opzione	Parti obbligatorie	Art. Nr.	Euro
Opzione 1	iBox universal 2 Corpo incasso	01500180	135,00
	+  Adattatore per iBox universal 2	13588000	32,40
Opzione 2	iBox universal Corpo incasso	01800180	155,30

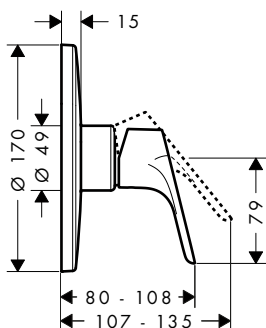
### Focus Miscelatore monocomando doccia ad incasso ad alta portata per iBox universal

#### Caratteristiche

· portata massima a 3 bar: 49 l/min

· cartuccia ceramica (alta portata)

· limitatore della temperatura regolabile



Finitura	Art. Nr.	Euro
● Cromo	31964000	159,07

#### ⚠️ Parti obbligatorie (sceglierne una)

Opzione	Parti obbligatorie	Art. Nr.	Euro
Opzione 1	iBox universal 2 Corpo incasso	01500180	135,00
	+  Adattatore per iBox universal 2	13588000	32,40
Opzione 2	iBox universal Corpo incasso	01800180	155,30



**Rebris**

### Caratteristiche di tutte le varianti

- variante maniglia: maniglia a leva
- tipo di getto: getto normale
- cartuccia in ceramica
- limitatore della temperatura regolabile
- adatto per caldaie istantanee

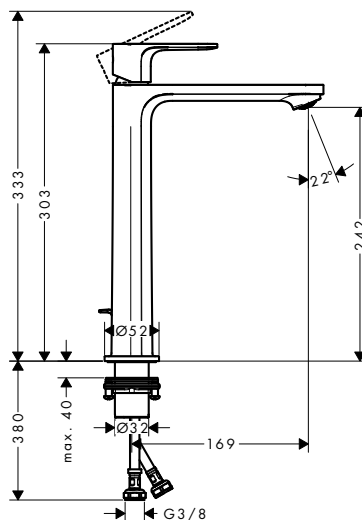
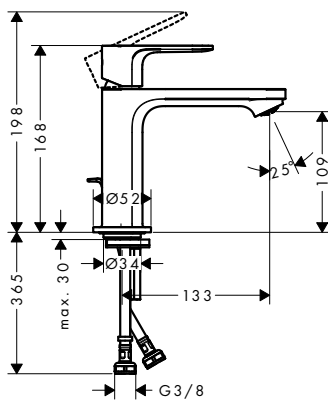
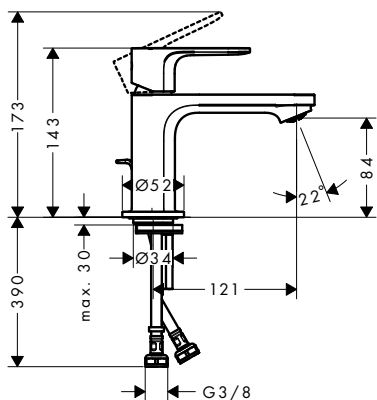
80



110



240



### Sostenibilità



### Tecnologie



### Panoramica delle varianti

ComfortZone	Lunghezza bocca erogazione (mm)	Altezza bocca (mm)	Set di scarico	Materiale set di scarico	CoolStart	Da catino	portata massima a 3 bar (l/min)	Finitura	Art. Nr.	Euro
80	121	84	salterello	sintetico	■	-	4	● Cromo	72586000	110,46
								● Nero Opaco	72586670	140,11
80	121	84	salterello	sintetico	■	-	5	● Cromo	72513000	110,46
								● Nero Opaco	72513670	140,11
80	121	84	salterello	metallo	■	-	5	● Cromo	72584000	124,52
								● Nero Opaco	72584670	158,25
80	121	84	senza	-	■	-	5	● Cromo	72514000	96,50
80	121	84	salterello	sintetico	-	-	5	● Cromo	72510000	110,46
110	133	109	salterello	sintetico	■	-	4	● Cromo	72588000	120,24
								● Nero Opaco	72588670	150,30
110	133	109	salterello	sintetico	■	-	5	● Cromo	72519000	120,24
								● Nero Opaco	72519670	150,30
110	133	109	salterello	metallo	■	-	5	● Cromo	72527000	134,71
								● Nero Opaco	72527670	168,44
110	133	109	senza	-	■	-	5	● Cromo	72520000	114,54
								● Nero Opaco	72520670	143,17
110	133	109	salterello	sintetico	-	-	5	● Cromo	72517000	120,24
								● Nero Opaco	72517670	150,30
240	169	242	salterello	sintetico	■	■	4	● Cromo	72590000	186,58
								● Nero Opaco	72590670	233,35

**Rebris S** Miscelatori monocomando lavabo

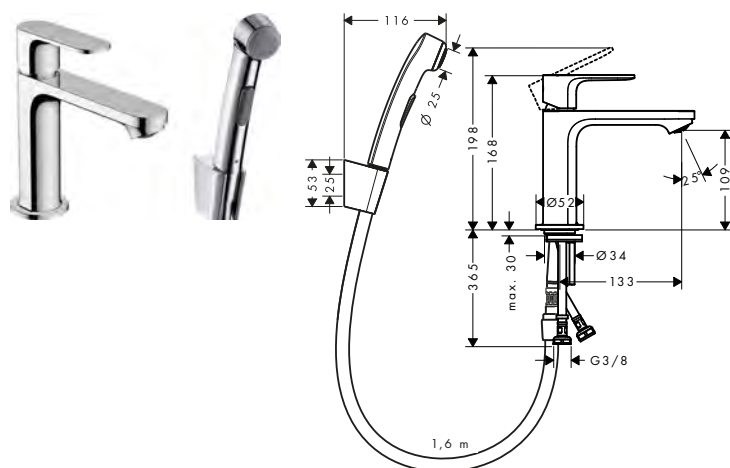
**Panoramica delle varianti**

ComfortZone	Lunghezza bocca erogazione (mm)	Altezza bocca bocca (mm)	Set di scarico	Materiale set di scarico	CoolStart	Da catino	portata massima a 3 bar (l/min)	Finitura	Art. Nr.	Euro
240	169	242	salterello	sintetico	■	■	5	● Cromo	72580000	186,58
								● Nero Opaco	72580670	233,35
240	169	242	senza	-	■	■	5	● Cromo	72582000	180,97
240	169	242	senza	-	-	■	5	● Cromo	72542000	180,97
								● Nero Opaco	72542670	226,12

**Rebris S** Miscelatore monocomando lavabo 110 con doccetta bidette e flessibile 160 cm senza set di scarico

**Caratteristiche**

- composto da: miscelatore monocomando lavabo, doccetta bidette, supporto doccia, flessibile doccia
- ComfortZone 110
- lunghezza bocca erogazione: 133 mm
- altezza bocca: 109 mm
- variante maniglia: maniglia a leva
- tipo di getto: getto normale
- portata massima a 3 bar: 4,7 l/min
- cartuccia in ceramica
- limitatore della temperatura regolabile
- adatto per caldaie istantanee


**Sostenibilità**

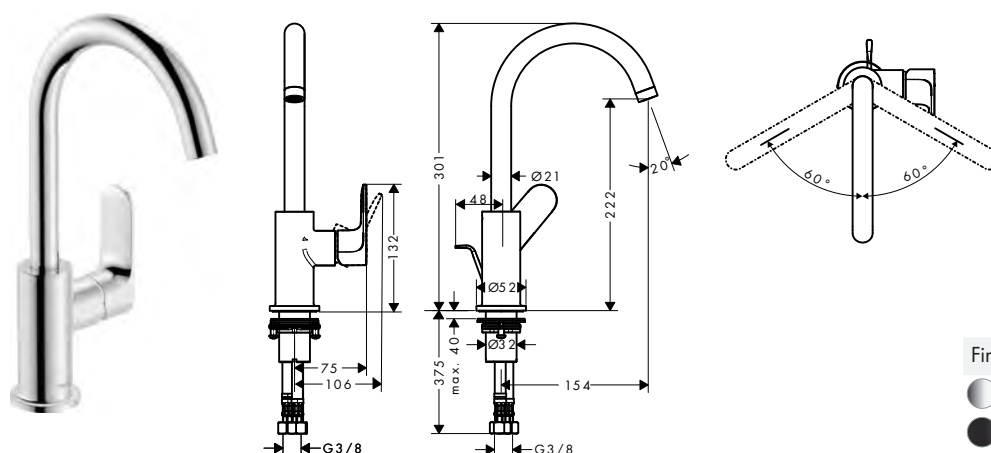
**Tecnologie**


Finitura	Art. Nr.	Euro
● Cromo	72215000	160,29
● Nero Opaco	72215670	200,44

**Rebris S** Miscelatore monocomando lavabo 210 con bocca d'erogazione girevole e salterello

**Caratteristiche**

- composto da: miscelatore monocomando lavabo, set di scarico
- ComfortZone 210
- lunghezza bocca erogazione: 154 mm
- altezza bocca: 222 mm
- variante maniglia: maniglia a leva
- angolo di rotazione 120°
- tipo di getto: getto normale
- portata massima a 3 bar: 5 l/min
- cartuccia in ceramica
- limitatore della temperatura regolabile
- adatto per caldaie istantanee
- salterello G 1/4
- materiale set di scarico: sintetico


**Sostenibilità**

**Tecnologie**


Finitura	Art. Nr.	Euro
● Cromo	72536000	168,34
● Nero Opaco	72536670	210,42

## Rebris S

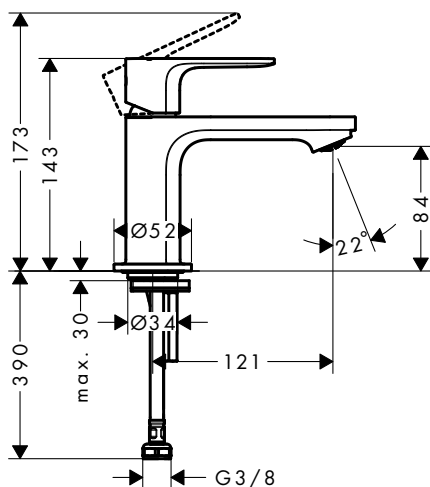
### Rebris S Rubinetto 80 con maniglia a leva per acqua fredda o acqua prerogolata senza set di scarico

#### Caratteristiche

- ComfortZone 80
- lunghezza bocca erogazione: 121 mm
- altezza bocca: 84 mm

- variante maniglia: maniglia a leva
- tipo di getto: getto normale
- portata massima a 3 bar: 5 l/min

- cartuccia in ceramica
- per connessione acqua calda o fredda



#### Sostenibilità



#### Tecnologie



Finitura	Art. Nr.	Euro
● Cromo	72503000	90,18
● Nero Opaco	72503670	112,80

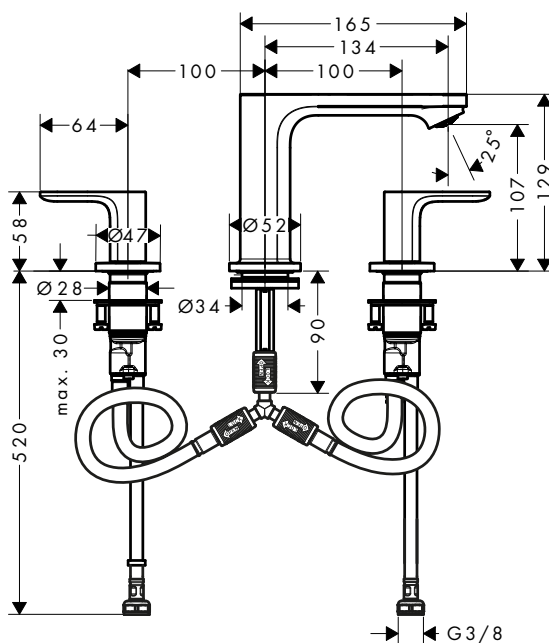
### Rebris S Miscelatore 3 fori lavabo 110 con salterello

#### Caratteristiche

- composto da: Rubinetteria a 3 fori lavabo, set di scarico
- ComfortZone 110
- lunghezza bocca erogazione: 134 mm
- altezza bocca: 107 mm

- variante maniglia: maniglia a leva
- tipo di getto: getto normale
- portata massima a 3 bar: 5 l/min
- con valvole in ceramica caldo/freddo con rotazione fino a 90°

- adatto per caldaie istantanee
- salterello G 1¼
- materiale set di scarico: sintetico



#### Sostenibilità



#### Tecnologie



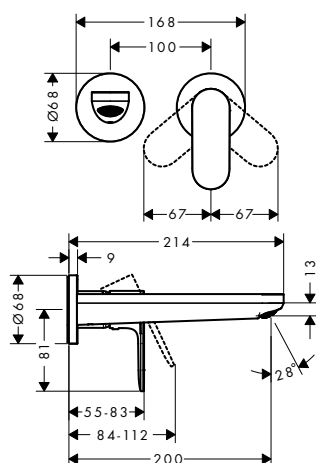
Finitura	Art. Nr.	Euro
● Cromo	72530000	228,46



**Rebris S** Miscelatore monocomando lavabo ad incasso a parete con bocca d'erogazione 20 cm

**Caratteristiche**

- composto da: Miscelatore monocomando lavabo ad incasso a parete, set di scarico
- lunghezza bocca erogazione: 200 mm
- variante maniglia: maniglia a leva
- tipo di getto: getto normale
- portata massima a 3 bar: 5 l/min
- cartuccia in ceramica
- limitatore della temperatura regolabile
- adatto per caldaie istantanee
- Set di scarico sempre aperto
- materiale set di scarico: metallo
- posizionamento variabile della maniglia a destra o a sinistra, a seconda dell'installazione del corpo incasso


**Sostenibilità**

**Tecnologie**


Finitura	Art. Nr.	Euro
● Cromo	72528000	180,97
● Nero Opaco	72528670	226,12

**! Parti obbligatorie**

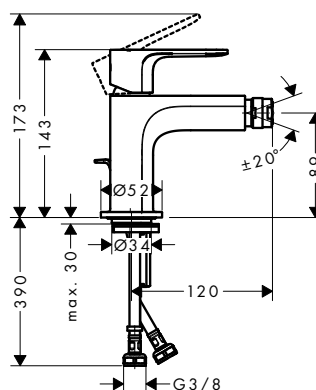

Corpo incasso per miscelatore monocomando lavabo ad incasso

Art. Nr.	Euro
13622180	261,78

**Rebris S** Miscelatori monocomando bidet

**Caratteristiche di tutte le varianti**

- composto da: miscelatore monocomando bidet, set di scarico
- lunghezza bocca erogazione: 120 mm
- altezza bocca: 89 mm
- con bocca d'erogazione fissa
- rompigitto a giunto snodato
- tipo di getto: getto normale
- portata massima a 3 bar: 5 l/min
- cartuccia in ceramica
- limitatore della temperatura regolabile
- adatto per caldaie istantanee
- salterello G 1/4


**Sostenibilità**

**Tecnologie**

**Panoramica delle varianti**

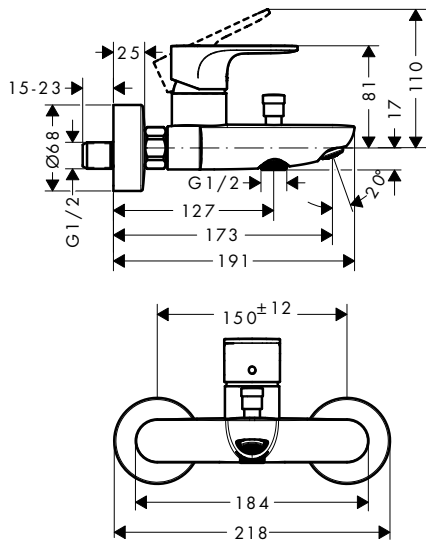
Set di scarico	Materiale set di scarico	Finitura	Art. Nr.	Euro
salterello	sintetico	● Cromo	72210000	110,46
		● Nero Opaco	72210670	140,11
salterello	metallo	● Cromo	72212000	124,52
		● Nero Opaco	72212670	158,25

## Rebris S

### Rebris S Miscelatore monocomando vasca da esterno

#### Caratteristiche

- lunghezza bocca erogazione: 173 mm
- interasse: 150 mm ± 12 mm
- tipo di getto miscelatore: getto normale
- portata massima a 3 bar: 20,4 l/min
- portata bocca di erogazione vasca a 3 bar: 20,4 l/min
- portata doccetta a 3 bar: 15,5 l/min
- cartuccia in ceramica
- limitatore della temperatura regolabile
- deviatore con reimpostazione automatica
- con combinazione di sicurezza integrata EN 1717 (valvola antiriflusso)
- con isolante acustico
- adatto per caldaie istantanee
- tipo di connessione: connessioni a S
- a parete



#### Tecnologie

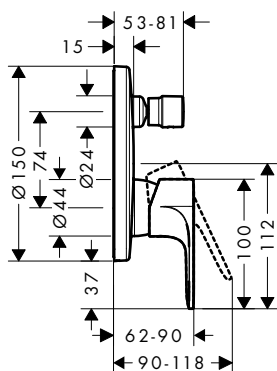


Finitura	Art. Nr.	Euro
● Cromo	72440000	132,27
● Nero Opaco	72440670	165,28

### Rebris S Miscelatore monocomando vasca ad incasso per iBox universal

#### Caratteristiche

- portata utenza superiore: 21 l/min
- portata utenza inferiore: 29 l/min
- portata massima a 3 bar: 27,6 l/min
- portata bocca di erogazione vasca a 3 bar: 27,6 l/min
- portata doccetta a 3 bar: 21,2 l/min
- cartuccia in ceramica
- limitatore della temperatura regolabile
- deviatore con reimpostazione automatica
- con isolante acustico
- tipo di connessione: corpo incasso
- a parete



Finitura	Art. Nr.	Euro
● Cromo	72466000	140,42
● Nero Opaco	72466670	175,47

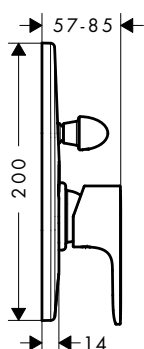
#### ⚠️ Parti obbligatorie (sceglierne una)

Opzione	Parti obbligatorie	Art. Nr.	Euro
Opzione 1	iBox universal 2 Corpo incasso	01500180	135,00
	Adattatore per iBox universal 2	13588000	32,40
Opzione 2	iBox universal Corpo incasso	01800180	155,30

## Rebris S Miscelatore monocomando vasca ad incasso

### Caratteristiche

- portata massima a 3 bar: 30,7 l/min
- portata bocca di erogazione vasca a 3 bar: 30,7 l/min
- portata doccia a 3 bar: 27,4 l/min
- deviatore con reimpostazione automatica
- tipo di connessione: corpo incasso
- a parete



Finitura	Art. Nr.	Euro
Cromo	72449000	49,12
Nero Opaco	72449670	61,34

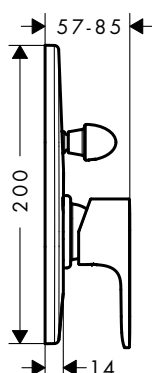
### ! Parti obbligatorie

	Art. Nr.	Euro
Corpo incasso per miscelatore monocomando vasca ad incasso	31741180	147,86

## Rebris S Set miscelatore monocomando vasca ad incasso

### Caratteristiche

- composto da: miscelatore monocomando vasca, corpo incasso
- portata massima a 3 bar: 30,7 l/min
- portata bocca di erogazione vasca a 3 bar: 30,7 l/min
- portata doccia a 3 bar: 27,4 l/min
- cartuccia in ceramica
- limitatore della temperatura regolabile
- deviatore con reimpostazione automatica
- tipo di connessione: corpo incasso
- a parete



Finitura	Art. Nr.	Euro
Cromo	72448000	185,87
Nero Opaco	72448670	197,58

### costituito da:

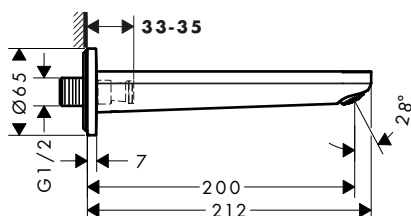
	Incluso in	Codice articolo
Rebris S Miscelatore monocomando vasca ad incasso	72448XXX	72449XXX
Corpo incasso per miscelatore monocomando vasca ad incasso	72448XXX	31741180

## Rebris S

### Rebris S Bocca d'erogazione

#### Caratteristiche

- tipo di connessione: G1/2
- con rosetta
- lunghezza bocca erogazione: 200 mm
- attacco a parete
- portata massima a 3 bar: 22 l/min
- tipo di getto: getto normale



#### Tecnologie

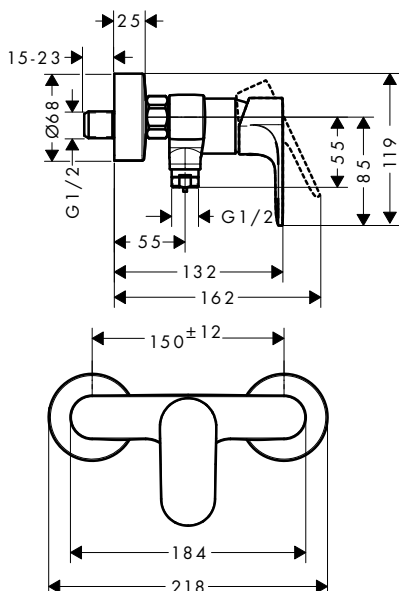


Finitura	Art. Nr.	Euro
● Cromo	72430000	93,75
● Nero Opaco	72430670	117,29

### Rebris S Miscelatore monocomando doccia da esterno

#### Caratteristiche

- interasse: 150 mm ± 12 mm
- portata massima a 3 bar: 14,9 l/min
- portata doccetta a 3 bar: 14,9 l/min
- cartuccia in ceramica
- limitatore della temperatura regolabile
- valvola antiriflusso
- con isolante acustico
- raccordo tubo flessibile DN15

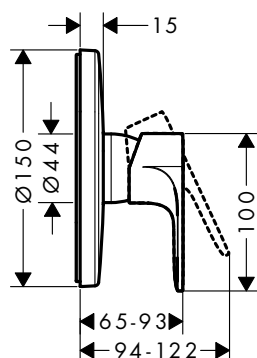


Finitura	Art. Nr.	Euro
● Cromo	72640000	102,31
● Nero Opaco	72640670	127,78

### Rebris S Miscelatore monocomando doccia ad incasso per iBox universal




#### Caratteristiche

- portata massima a 3 bar: 23,4 l/min
- cartuccia in ceramica
- limitatore della temperatura regolabile



Finitura	Art. Nr.	Euro
● Cromo	72667000	138,38
● Nero Opaco	72667670	172,92

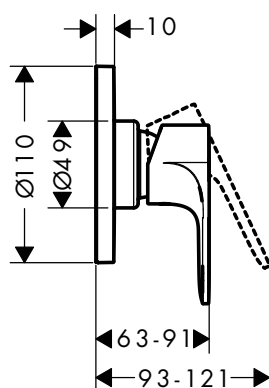
**Rebris S** Miscelatore monocomando doccia ad incasso per iBox universal



⚠️ Parti obbligatorie (sceglierne una)		Art. Nr.	Euro
<b>Opzione 1</b>	 iBox universal 2 Corpo incasso	01500180	135,00
	+  Adattatore per iBox universal 2	13588000	32,40
<b>Opzione 2</b>	 iBox universal Corpo incasso	01800180	155,30


**Rebris S** Miscelatore monocomando doccia ad incasso

**Caratteristiche**

· portata massima a 3 bar: 28,7 l/min



Finitura	Art. Nr.	Euro
 Cromo	72649000	39,33
 Nero Opaco	72649670	49,22

⚠️ Parti obbligatorie		Art. Nr.	Euro
 Corpo incasso per miscelatore monocomando doccia ad incasso		13620180	131,35

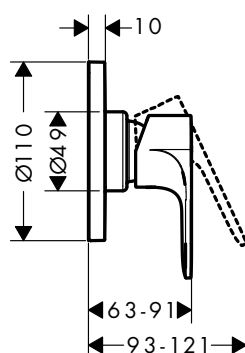
**Rebris S** Set miscelatore monocomando doccia ad incasso



**Caratteristiche**



· composto da: miscelatore monocomando doccia, corpo incasso

 · portata massima a 3 bar: 28,7 l/min  
 · cartuccia in ceramica

· limitatore della temperatura regolabile



Finitura	Art. Nr.	Euro
 Cromo	72648000	160,90
 Nero Opaco	72648670	170,48

costituito da:		Incluso in	Codice articolo
	Rebris S Miscelatore monocomando doccia ad incasso	72648XXX	72649XXX
	Corpo incasso per miscelatore monocomando doccia ad incasso	72648XXX	13620180

### Caratteristiche di tutte le varianti

- variante maniglia: maniglia a leva
- tipo di getto: getto normale
- cartuccia in ceramica
- limitatore della temperatura regolabile
- adatto per caldaie istantanee

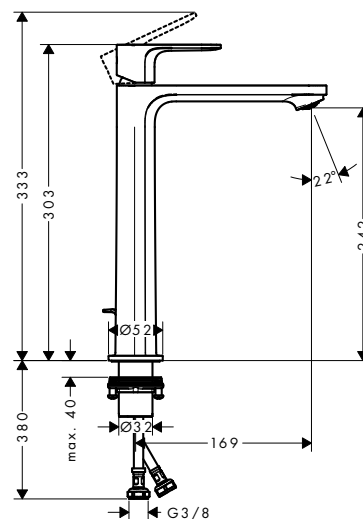
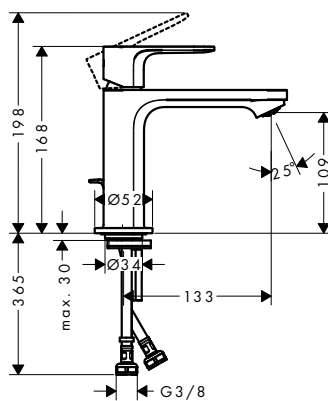
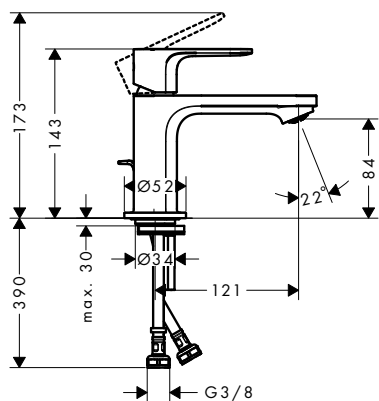
80



110



240



### Sostenibilità



### Tecnologie




### Panoramica delle varianti

ComfortZone	Lunghezza bocca erogazione (mm)	Altezza bocca (mm)	Set di scarico	Materiale set di scarico	CoolStart	Da catino	portata massima a 3 bar (l/min)	Finitura	Art. Nr.	Euro
80	121	84	salterello	sintetico	■	-	4	● Cromo	72587000	116,27
								● Nero Opaco	72587670	145,62
80	121	84	salterello	sintetico	■	-	5	● Cromo	72553000	116,27
								● Nero Opaco	72553670	145,62
80	121	84	salterello	metallo	■	-	5	● Cromo	72585000	130,23
								● Nero Opaco	72585670	162,73
80	121	84	senza	-	■	-	5	● Cromo	72554000	101,29
								● Nero Opaco	72554670	126,56
80	121	84	salterello	sintetico	-	-	5	● Cromo	72550000	116,27
110	133	109	salterello	sintetico	■	-	4	● Cromo	72589000	125,95
								● Nero Opaco	72589670	157,44
110	133	109	salterello	sintetico	■	-	5	● Cromo	72559000	125,95
								● Nero Opaco	72559670	157,44
110	133	109	salterello	metallo	■	-	5	● Cromo	72551000	141,13
								● Nero Opaco	72551670	176,39
110	133	109	senza	-	■	-	5	● Cromo	72560000	120,24
								● Nero Opaco	72560670	150,30

## Rebris E Miscelatori monocomando lavabo

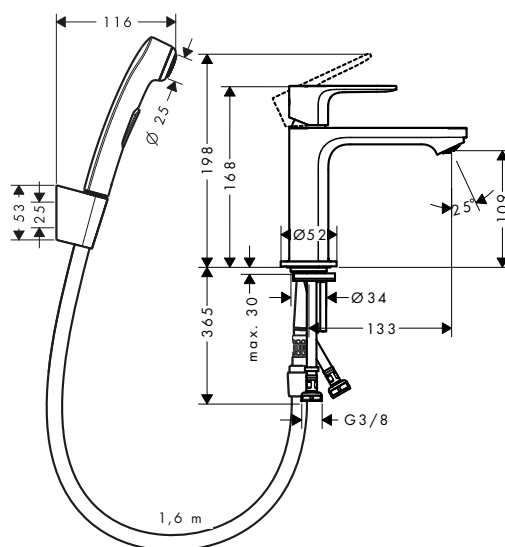
## Panoramica delle varianti

ComfortZone	Lunghezza bocca erogazione (mm)	Altezza bocca (mm)	Set di scarico	Materiale set di scarico	CoolStart	Da catino	portata massima a 3 bar (l/min)	Finitura	Art. Nr.	Euro
110	133	109	salterello	sintetico	-	-	5	● Cromo ● Nero Opaco	72557000 72557670	125,95 157,44
 240	169	242	salterello	sintetico	■	■	4	● Cromo ● Nero Opaco	72591000 72591670	195,14 243,95
240	169	242	salterello	sintetico	■	■	5	● Cromo ● Nero Opaco	72581000 72581670	195,14 243,95
240	169	242	senza	-	■	■	5	● Cromo	72583000	189,53
240	169	242	senza	-	-	■	5	● Cromo ● Nero Opaco	72545000 72545670	195,14 243,95

## Rebris E Miscelatore monocomando lavabo 110 con doccetta bidette e flessibile 160 cm senza set di scarico

## Caratteristiche

- composto da: miscelatore monocomando lavabo, doccetta bidette, supporto doccia, flessibile doccia
- ComfortZone 110
- lunghezza bocca erogazione: 133 mm
- altezza bocca: 109 mm
- variante maniglia: maniglia a leva
- tipo di getto: getto normale
- portata massima a 3 bar: 4,7 l/min
- cartuccia in ceramica
- limitatore della temperatura regolabile
- adatto per caldaie istantanee



## Sostenibilità



## Tecnologie

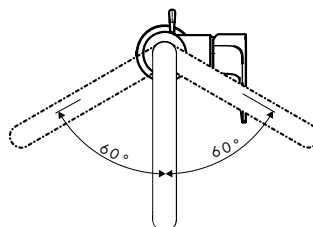
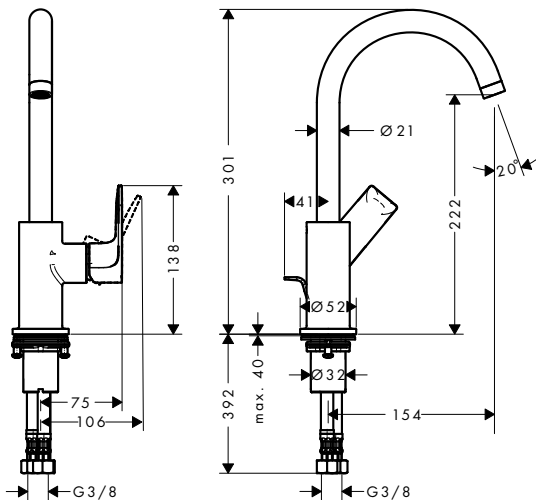


Finitura	Art. Nr.	Euro
● Cromo	72216000	166,10

Rebris E Miscelatore monocomando lavabo 210 con bocca girevole e salterello

Caratteristiche

- composto da: miscelatore monocomando lavabo, set di scarico
- ComfortZone 210
- lunghezza bocca erogazione: 154 mm
- altezza bocca: 222 mm
- variante maniglia: maniglia a leva
- angolo di rotazione 120°
- tipo di getto: getto normale
- portata massima a 3 bar: 5 l/min
- cartuccia in ceramica
- limitatore della temperatura regolabile
- adatto per caldaie istantanee
- salterello G 1/4
- materiale set di scarico: sintetico



Sostenibilità



Tecnologie

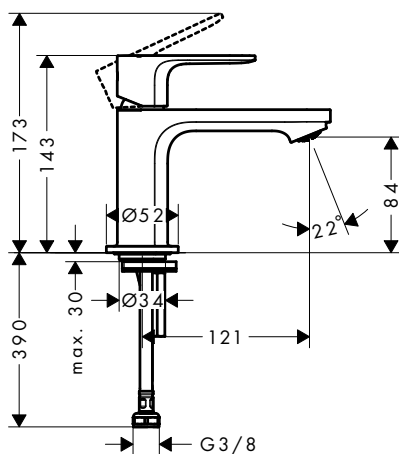


Finitura	Art. Nr.	Euro
● Cromo	72576000	202,98
● Nero Opaco	72576670	253,83

Rebris E Rubinetto 80 con maniglia a leva per acqua fredda o acqua prerogolata senza set di scarico

Caratteristiche

- ComfortZone 80
- lunghezza bocca erogazione: 121 mm
- altezza bocca: 84 mm
- variante maniglia: maniglia a leva
- tipo di getto: getto normale
- portata massima a 3 bar: 5 l/min
- cartuccia in ceramica
- per connessione acqua calda o fredda



Sostenibilità



Tecnologie



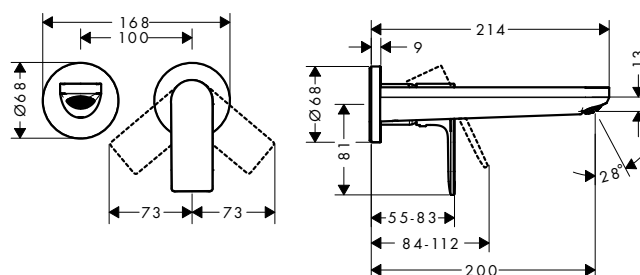
Finitura	Art. Nr.	Euro
● Cromo	72506000	94,46
● Nero Opaco	72506670	118,00



## Rebris E Miscelatore monocomando lavabo ad incasso a parete con bocca d'erogazione 20 cm

### Caratteristiche

- composto da: Miscelatore monocomando lavabo ad incasso a parete, set di scarico
- lunghezza bocca erogazione: 200 mm
- variante maniglia: maniglia a leva
- tipo di getto: getto normale
- portata massima a 3 bar: 5 l/min
- cartuccia in ceramica
- limitatore della temperatura regolabile
- adatto per caldaie istantanee
- Set di scarico sempre aperto
- materiale set di scarico: metallo
- posizionamento variabile della maniglia a destra o a sinistra, a seconda dell'installazione del corpo incasso



### Sostenibilità



### Tecnologie



Finitura	Art. Nr.	Euro
● Cromo	72568000	188,92
● Nero Opaco	72568670	236,10

### ! Parti obbligatorie



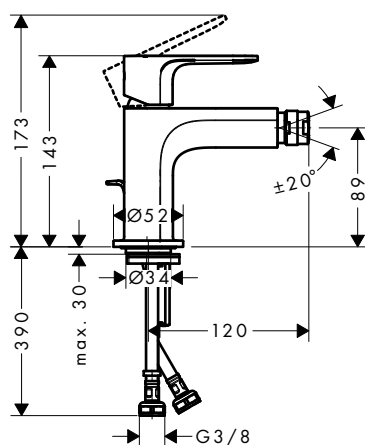
Corpo incasso per miscelatore monocomando lavabo ad incasso

Art. Nr.	Euro
13622180	261,78

## Rebris E Miscelatori monocomando bidet

### Caratteristiche di tutte le varianti

- composto da: miscelatore monocomando bidet, set di scarico
- lunghezza bocca erogazione: 120 mm
- altezza bocca: 89 mm
- con bocca d'erogazione fissa
- rompigitto a giunto snodato
- tipo di getto: getto normale
- portata massima a 3 bar: 5 l/min
- cartuccia in ceramica
- adatto per caldaie istantanee
- salterello G 1/4



### Sostenibilità



### Tecnologie



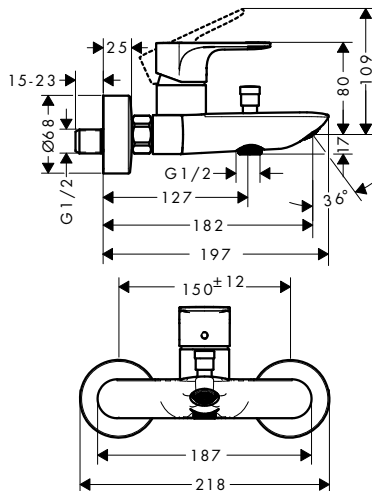
### Panoramica delle varianti

Set di scarico	Materiale set di scarico	Finitura	Art. Nr.	Euro
salterello	sintetico	● Cromo	72211000	116,27
		● Nero Opaco	72211670	145,67
salterello	metallo	● Cromo	72213000	130,23
		● Nero Opaco	72213670	162,73

## Rebris E Miscelatore monocomando vasca da esterno

### Caratteristiche

- lunghezza bocca erogazione: 182 mm
- interasse: 150 mm ± 12 mm
- tipo di getto miscelatore: getto normale
- portata massima a 3 bar: 20,4 l/min
- portata bocca di erogazione vasca a 3 bar: 20,4 l/min
- portata doccetta a 3 bar: 15,5 l/min
- cartuccia in ceramica
- limitatore della temperatura regolabile
- deviatore con reimpostazione automatica
- con combinazione di sicurezza integrata EN 1717 (valvola antiriflusso)
- con isolante acustico
- adatto per caldaie istantanee
- tipo di connessione: connessioni a S
- a parete



### Tecnologie

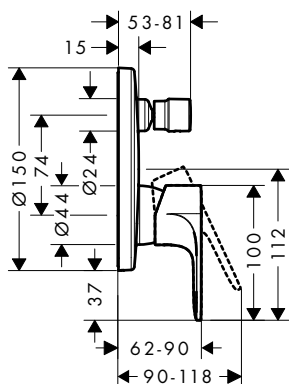


Finitura	Art. Nr.	Euro
Cromo	72450000	138,58
Nero Opaco	72450670	173,23

## Rebris E Miscelatore monocomando vasca ad incasso per iBox universal

### Caratteristiche

- portata utenza superiore: 21 l/min
- portata utenza inferiore: 29 l/min
- portata massima a 3 bar: 27,6 l/min
- portata bocca di erogazione vasca a 3 bar: 27,6 l/min
- portata doccetta a 3 bar: 21,2 l/min
- cartuccia in ceramica
- limitatore della temperatura regolabile
- deviatore con reimpostazione automatica
- valvola antiriflusso
- tipo di connessione: corpo incasso
- a parete



Finitura	Art. Nr.	Euro
Cromo	72468000	147,14
Nero Opaco	72468670	183,93

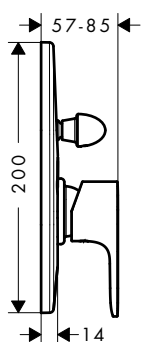
### ⚠️ Parti obbligatorie (sceglierne una)

		Art. Nr.	Euro		
<b>Opzione 1</b>		iBox universal 2 Corpo incasso	01500180	135,00	
	+		Adattatore per iBox universal 2	13588000	32,40
<b>Opzione 2</b>		iBox universal Corpo incasso	01800180	155,30	

## Rebris E Miscelatore monocomando vasca ad incasso


### Caratteristiche

- portata massima a 3 bar: 30,7 l/min
- portata bocca di erogazione vasca a 3 bar: 30,7 l/min
- portata doccia a 3 bar: 27,4 l/min
- deviatore con reimpostazione automatica
- tipo di connessione: corpo incasso
- a parete



Finitura	Art. Nr.	Euro
● Cromo	72459000	51,15
● Nero Opaco	72459670	63,89

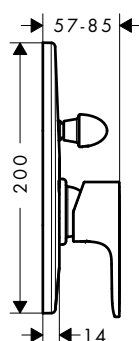
### ! Parti obbligatorie

	Art. Nr.	Euro
 Corpo incasso per miscelatore monocomando vasca ad incasso	31741180	147,86

## Rebris E Set miscelatore monocomando vasca ad incasso



### Caratteristiche

- composto da: miscelatore monocomando vasca, corpo incasso
- portata massima a 3 bar: 30,7 l/min
- portata bocca di erogazione vasca a 3 bar: 30,7 l/min
- portata doccia a 3 bar: 27,4 l/min
- cartuccia in ceramica
- limitatore della temperatura regolabile
- deviatore con reimpostazione automatica
- tipo di connessione: corpo incasso
- a parete



Finitura	Art. Nr.	Euro
● Cromo	72458000	187,80
● Nero Opaco	72458670	200,23

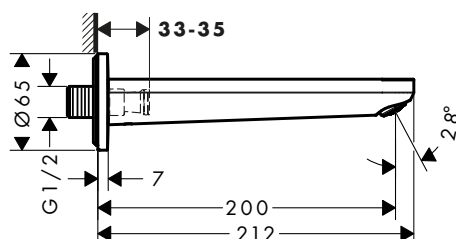
### costituito da:

	Incluso in	Codice articolo
 Rebris E Miscelatore monocomando vasca ad incasso	72458XXX	72459XXX
 Corpo incasso per miscelatore monocomando vasca ad incasso	72458XXX	31741180

## Rebris E Bocca d'erogazione

### Caratteristiche

- tipo di connessione: G1/2
- con rosetta
- lunghezza bocca erogazione: 200 mm
- attacco a parete
- portata massima a 3 bar: 22 l/min
- tipo di getto: getto normale



### Tecnologie



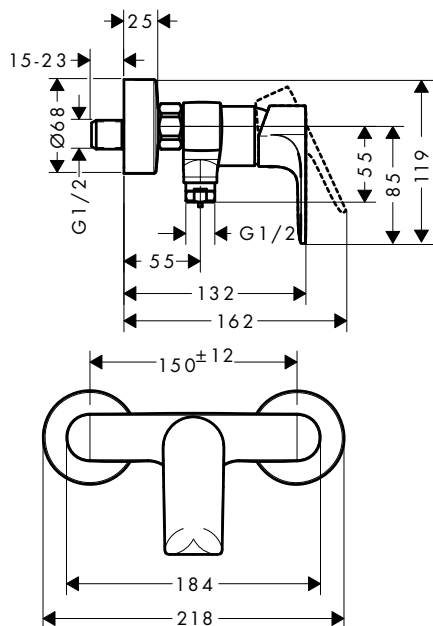
Finitura	Art. Nr.	Euro
● Cromo	72431000	98,23
● Nero Opaco	72431670	122,79

## Rebris E

### Rebris E Miscelatore monocomando doccia da esterno

#### Caratteristiche

- interasse: 150 mm ± 12 mm
- portata massima a 3 bar: 28 l/min
- portata doccetta a 3 bar: 17 l/min
- cartuccia in ceramica
- limitatore della temperatura regolabile
- valvola antiriflusso
- con isolante acustico
- raccordo tubo flessibile DN15

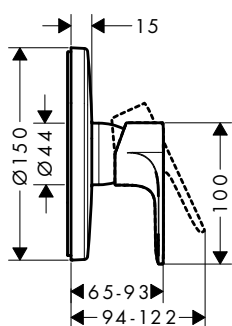


Finitura	Art. Nr.	Euro
● Cromo	72650000	107,10
● Nero Opaco	72650670	133,90

### Rebris E Miscelatore monocomando doccia ad incasso per iBox universal

#### Caratteristiche

- portata massima a 3 bar: 23,4 l/min
- cartuccia in ceramica
- limitatore della temperatura regolabile



Finitura	Art. Nr.	Euro
● Cromo	72668000	144,90
● Nero Opaco	72668670	181,08

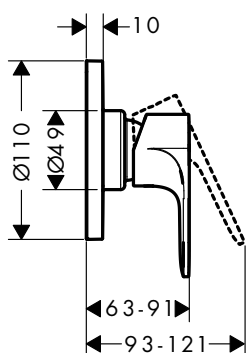
#### ⚠️ Parti obbligatorie (sceglierne una)

Opzione	Parti obbligatorie (sceglierne una)	Art. Nr.	Euro
Opzione 1	iBox universal 2 Corpo incasso	01500180	135,00
	Adattatore per iBox universal 2	13588000	32,40
Opzione 2	iBox universal Corpo incasso	01800180	155,30

## Rebris E Miscelatore monocomando doccia ad incasso

### Caratteristiche

- portata massima a 3 bar: 28,7 l/min



Finitura	Art. Nr.	Euro
Cromo	72659000	40,66
Nero Opaco	72659670	50,85

### ! Parti obbligatorie



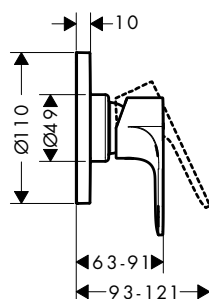
Corpo incasso per miscelatore monocomando doccia ad incasso

Art. Nr.	Euro
13620180	131,35

## Rebris E Set miscelatore monocomando doccia ad incasso

### Caratteristiche

- composto da: miscelatore monocomando doccia, corpo incasso
- portata massima a 3 bar: 28,7 l/min
- cartuccia in ceramica
- limitatore della temperatura regolabile



Finitura	Art. Nr.	Euro
Cromo	72658000	162,22
Nero Opaco	72658670	172,01

### costituito da:



Rebris E Miscelatore monocomando doccia ad incasso

Incluso in	Codice articolo
72658XXX	72659XXX



Corpo incasso per miscelatore monocomando doccia ad incasso

72658XXX	13620180
----------	----------



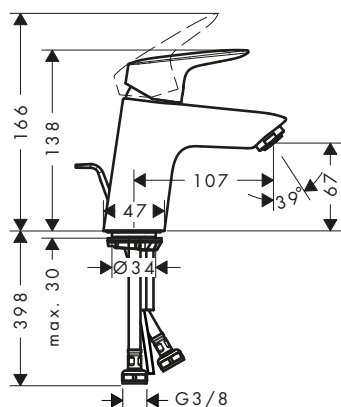


**Logis**

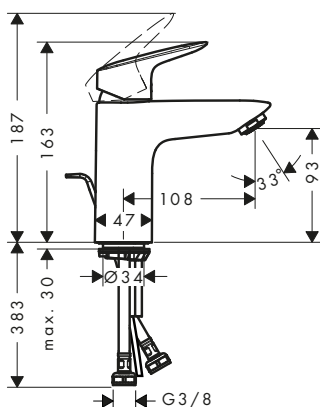
**Caratteristiche di tutte le varianti**

- variante maniglia: maniglia a leva
- tipo di getto: getto normale
- portata massima a 3 bar: 5 l/min
- cartuccia in ceramica
- limitatore della temperatura regolabile
- adatto per caldaie istantanee

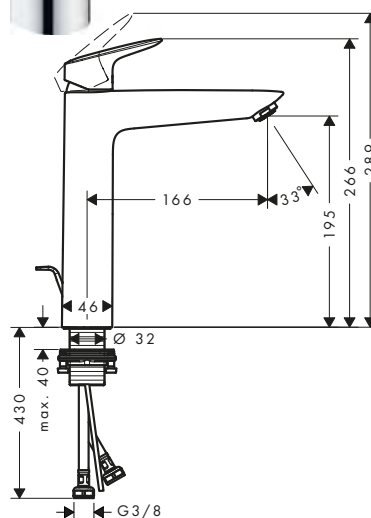
**70**



**100**



**190**



**Sostenibilità**



**Tecnologie**



**Certificati/dichiarazioni**



**Panoramica delle varianti**

ComfortZone	Lunghezza bocca erogazione (mm)	Altezza bocca (mm)	Set di scarico	Materiale set di scarico	CoolStart	Finitura	Art. Nr.	Euro
70	107	67	salterello	sintetico	■	● Cromo	71072000	98,13
						● Nero Opaco	71072670	121,50
70	107	67	senza	-	■	● Cromo	71073000	91,20
						● Nero Opaco	71073670	112,90
70	107	67	salterello	sintetico	-	● Cromo	71070000	98,13
						● Nero Opaco	71070670	130,00
70	107	67	salterello	metallo	-	● Cromo	71170000	111,78
						● Nero Opaco	71170670	138,30
70	107	67	push-open	metallo	-	● Cromo	71077000	98,13
						● Nero Opaco	71077670	121,50
70	107	67	senza	-	-	● Cromo	71071000	91,20
						● Nero Opaco	71071670	112,90
100	108	93	salterello	sintetico	■	● Cromo	71102000	126,25
						● Nero Opaco	71102670	156,50
100	108	93	senza	-	■	● Cromo	71103000	119,32
						● Nero Opaco	71103670	147,90
100	108	93	salterello	sintetico	-	● Cromo	71100000	126,25
						● Nero Opaco	71100670	165,00

Le misure all'interno dei disegni in scala sono espresse in mm. Specifiche tecniche e unità di misura sono soggette a modifiche.



Logis Miscelatori monocomando lavabo

Panoramica delle varianti

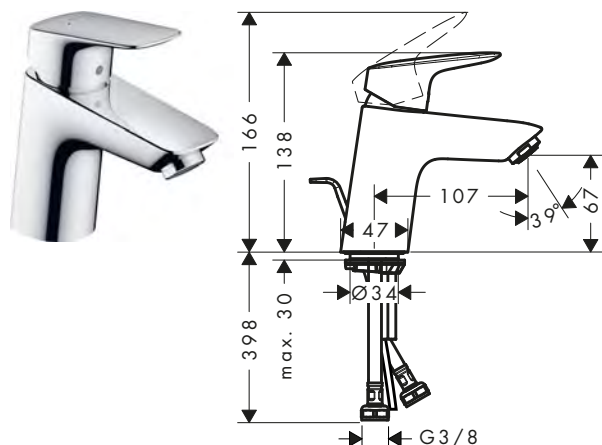
ComfortZone	Lunghezza bocca erogazione (mm)	Altezza bocca (mm)	Set di scarico	Materiale set di scarico	CoolStart	Finitura	Art. Nr.	Euro
100	108	93	salterello	metallo	-	● Cromo	71171000	139,91
						● Nero Opaco	71171670	173,30
100	108	93	push-open	sintetico	-	● Cromo	71107000	126,25
						● Nero Opaco	71107670	156,50
100	108	93	senza	-	-	● Cromo	71101000	119,32
						● Nero Opaco	71101670	147,90
190	166	195	salterello	sintetico	-	● Cromo	71090000	161,31
						● Nero Opaco	71090670	199,70
190	166	195	senza	-	-	● Cromo	71091000	154,17
						● Nero Opaco	71091670	190,90

Logis Miscelatori monocomando lavabo Fine

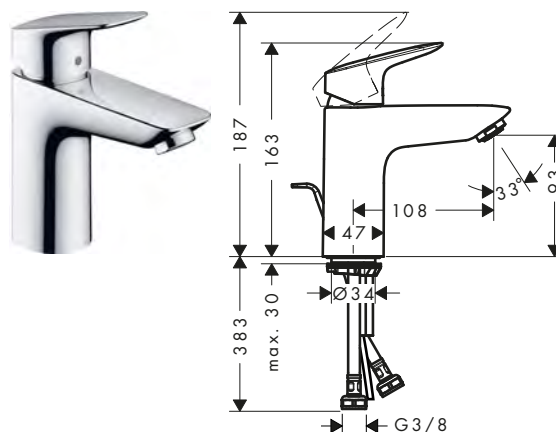
Caratteristiche di tutte le varianti

- variante maniglia: maniglia a leva
- portata massima a 3 bar: 5 l/min
- limitatore della temperatura regolabile
- tipo di getto: getto normale
- cartuccia in ceramica
- adatto per caldaie istantanee

110



240



Sostenibilità



Tecnologie



Panoramica delle varianti

ComfortZone	Lunghezza bocca erogazione (mm)	Altezza bocca (mm)	Set di scarico	Materiale set di scarico	CoolStart	Da catino	Finitura	Art. Nr.	Euro
110	121	110	salterello	sintetico	■	-	● Cromo	71254000	129,41
							● Nero Opaco	71254670	161,80
110	121	110	senza	-	■	-	● Cromo	71255000	122,28
							● Nero Opaco	71255670	152,80
110	121	110	salterello	sintetico	-	-	● Cromo	71251000	129,41
							● Nero Opaco	71251670	161,80
110	121	110	push-open	sintetico	-	-	● Cromo	71252000	129,41
							● Nero Opaco	71252670	161,80
110	121	110	senza	-	-	-	● Cromo	71253000	122,28
							● Nero Opaco	71253670	152,80

Per ulteriori informazioni su questo prodotto, vedere la pagina successiva.

Logis Miscelatori monocomando lavabo Fine

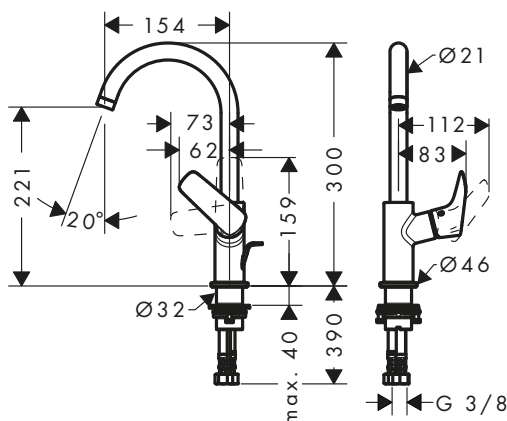
Panoramica delle varianti

ComfortZone	Lunghezza bocca erogazione (mm)	Altezza bocca (mm)	Set di scarico	Materiale set di scarico	CoolStart	Da catino	Finitura	Art. Nr.	Euro
240	172	232	salterello	sintefico	-	■	● Cromo	71257000	200,64
							● Nero Opaco	71257670	250,70
240	172	232	senza	-	-	■	● Cromo	71258000	194,73
							● Nero Opaco	71258670	243,30

Logis Miscelatori monocomando lavabo con bocca girevole

Caratteristiche di tutte le varianti

- ComfortZone 210
- lunghezza bocca erogazione: 154 mm
- altezza bocca: 221 mm
- angolo di rotazione 120°
- tipo di getto: getto normale
- portata massima a 3 bar: 5 l/min
- cartuccia in ceramica
- limitatore della temperatura regolabile
- adatto per caldaie istantanee



Sostenibilità



Tecnologie



Certificati/dichiarazioni



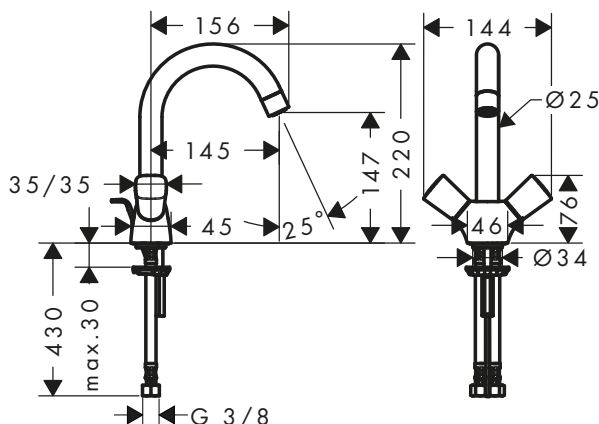
Panoramica delle varianti

ComfortZone	Lunghezza bocca erogazione (mm)	Altezza bocca (mm)	Set di scarico	Materiale set di scarico	Finitura	Art. Nr.	Euro
210	154	221	salterello	sintefico	● Cromo	71130000	203,29
					● Nero Opaco	71130670	251,70
210	154	221	senza	-	● Cromo	71131000	196,46
					● Nero Opaco	71131670	243,30

Logis Miscelatori lavabo 2 maniglie

Caratteristiche di tutte le varianti

- ComfortZone 150
- lunghezza bocca erogazione: 145 mm
- altezza bocca: 147 mm
- angolo di rotazione 120°
- tipo di getto: getto normale
- portata massima a 3 bar: 5 l/min
- con valvole in ceramica caldo/freddo con rotazione fino a 90°
- adatto per caldaie istantanee



Sostenibilità



Tecnologie





Certificati/dichiarazioni



## Logis Miscelatori lavabo 2 maniglie

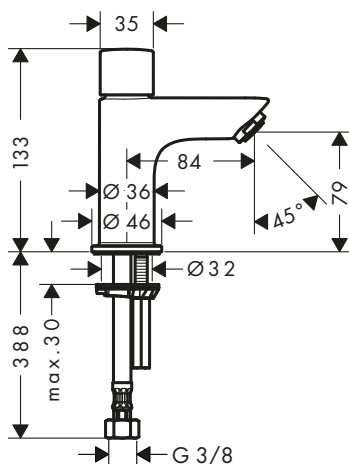
## Panoramica delle varianti

ComfortZone	Lunghezza bocca erogazione (mm)	Altezza bocca (mm)	Set di scarico	Materiale set di scarico	Finitura	Art. Nr.	Euro
150	145	147	salterello	sintetico	 Cromo	71222000	126,25
150	145	147	senza	-	 Cromo	71221000	119,32

## Logis Rubinetto 70 per acqua fredda o acqua prerogolata senza set di scarico

## Caratteristiche

- ComfortZone 80
- lunghezza bocca erogazione: 84 mm
- altezza bocca: 79 mm
- tipo di getto: getto normale
- portata massima a 3 bar: 5 l/min
- con valvola in ceramica 90°
- per connessione acqua calda o fredda



## Sostenibilità





## Tecnologie



## Certificati/dichiarazioni

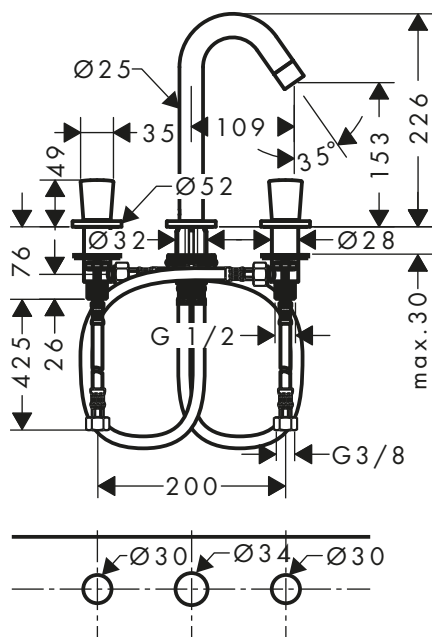


Finitura	Art. Nr.	Euro
 Cromo	71120000	84,17
 Nero Opaco	71120670	104,10

## Logis Rubinetteria 3 fori lavabo 150 con piletta

## Caratteristiche

- composto da: Rubinetteria a 3 fori lavabo, set di scarico
- ComfortZone 150
- lunghezza bocca erogazione: 109 mm
- altezza bocca: 153 mm
- portata massima a 3 bar: 5 l/min
- con valvole in ceramica caldo/freddo con rotazione fino a 90°
- adatto per caldaie istantanee
- salterello G 1/4
- materiale set di scarico: sintetico




## Sostenibilità



## Tecnologie

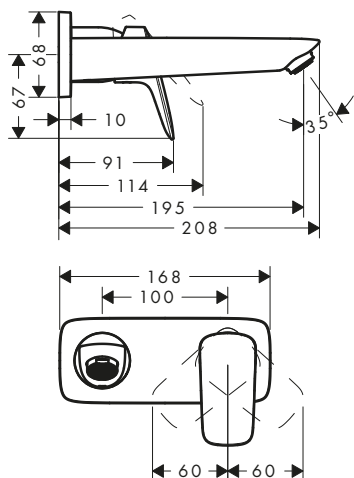


Finitura	Art. Nr.	Euro
 Cromo	71133000	252,41

**Logis** Miscelatore monocomando lavabo ad incasso a parete con bocca da 19,5 cm

**Caratteristiche**

- composto da: Miscelatore monocomando lavabo ad incasso a parete, set di scarico
- lunghezza bocca erogazione: 195 mm
- variante maniglia: maniglia a leva
- tipo di getto: getto normale
- portata massima a 3 bar: 5 l/min
- cartuccia in ceramica
- limitatore della temperatura regolabile
- adatto per caldaie istantanee
- Set di scarico sempre aperto
- materiale set di scarico: metallo
- posizionamento variabile della maniglia a destra o a sinistra, a seconda dell'installazione del corpo incasso



**Sostenibilità**



**Tecnologie**



**Certificati/dichiarazioni**



Finitura	Art. Nr.	Euro
● Cromo	71220000	189,43
● Nero Opaco	71220670	234,70

**Parti obbligatorie**

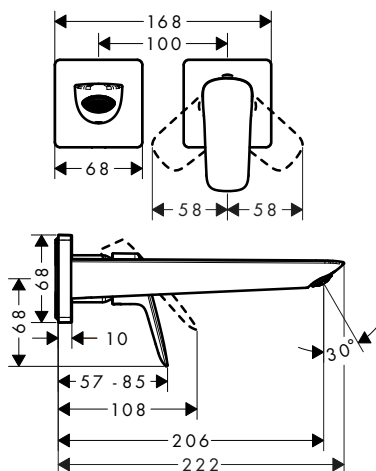


	Art. Nr.	Euro
Corpo incasso per miscelatore monocomando lavabo ad incasso	13622180	261,78

**Logis** Miscelatore monocomando lavabo ad incasso a parete con bocca da 20,5 cm

**Caratteristiche**

- composto da: Miscelatore monocomando lavabo ad incasso a parete, set di scarico
- lunghezza bocca erogazione: 206 mm
- variante maniglia: maniglia a leva
- tipo di getto: getto normale
- portata massima a 3 bar: 5 l/min
- cartuccia in ceramica
- limitatore della temperatura regolabile
- adatto per caldaie istantanee
- Set di scarico sempre aperto
- materiale set di scarico: metallo
- posizionamento variabile della maniglia a destra o a sinistra, a seconda dell'installazione del corpo incasso



**Sostenibilità**



**Tecnologie**



Finitura	Art. Nr.	Euro
● Cromo	71256000	194,73
● Nero Opaco	71256670	243,30

**Parti obbligatorie**



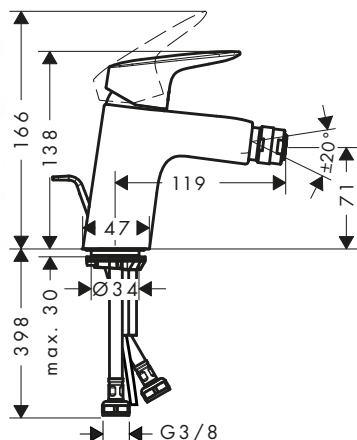
	Art. Nr.	Euro
Corpo incasso per miscelatore monocomando lavabo ad incasso	13622180	261,78

## Logis Miscelatori monocomando bidet

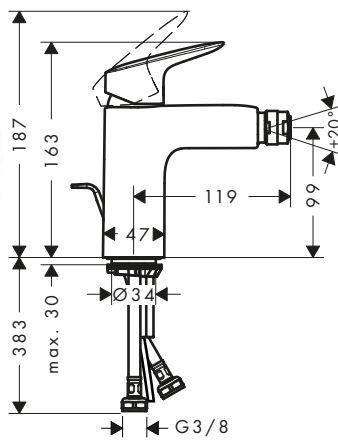
### Caratteristiche di tutte le varianti

- composto da: miscelatore monocomando bidet, set di scarico
- lunghezza bocca erogazione: 119 mm
- con bocca d'erogazione fissa
- rompigitto a giunto snodato
- tipo di getto: getto normale
- portata massima a 3 bar: 7,2 l/min
- cartuccia in ceramica
- limitatore della temperatura regolabile
- adatto per caldaie istantanee
- salterello G 1/4

70



100



### Tecnologie



### Certificati/dichiarazioni



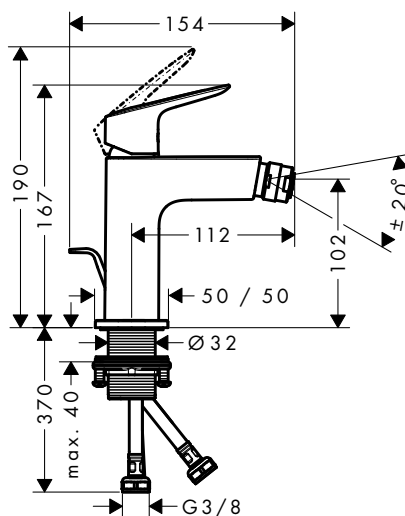
### Panoramica delle varianti

ComfortZone	Lunghezza bocca erogazione (mm)	Altezza bocca (mm)	Set di scarico	Materiale set di scarico	Finitura	Art. Nr.	Euro
70	119	71	salterello	sintetico	● Cromo	71204000	98,13
					● Nero Opaco	71204670	130,00
70	119	71	salterello	metallo	● Cromo	71203000	111,78
100	119	99	salterello	sintetico	● Cromo	71200000	126,25
					● Nero Opaco	71200670	165,00

## Logis Miscelatore monocomando bidet 110 con salterello

### Caratteristiche

- composto da: miscelatore monocomando bidet, set di scarico
- lunghezza bocca erogazione: 112 mm
- altezza bocca: 102 mm
- con bocca d'erogazione fissa
- rompigitto a giunto snodato
- tipo di getto: getto normale
- portata massima a 3 bar: 5 l/min
- cartuccia in ceramica
- limitatore della temperatura regolabile
- adatto per caldaie istantanee
- materiale set di scarico: sintetico



### Sostenibilità



### Tecnologie



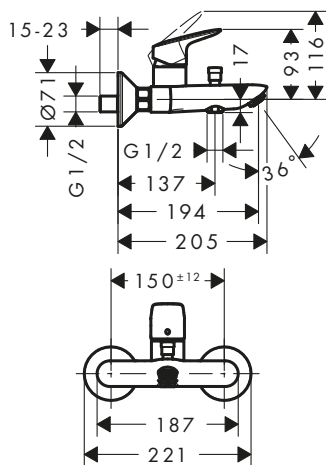
Finitura	Art. Nr.	Euro
● Cromo	71201000	129,41
● Nero Opaco	71201670	161,80

**Logis** Miscelatore monocomando vasca esterno

**Caratteristiche**

- lunghezza bocca erogazione: 194 mm
- interasse: 150 mm ± 12 mm
- tipo di getto miscelatore: getto normale
- portata massima a 3 bar: 20 l/min
- portata bocca di erogazione vasca a 3 bar: 20 l/min
- portata doccia a 3 bar: 17 l/min
- cartuccia in ceramica
- limitatore della temperatura regolabile
- deviatore con reimpostazione automatica
- valvola antiriflusso
- con isolante acustico

- adatto per caldaie istantanee
- tipo di connessione: connessioni a S
- a parete



**Tecnologie**



**Certificati/dichiarazioni**



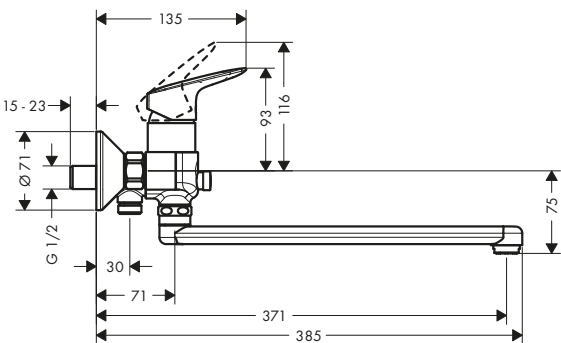
Finitura	Art. Nr.	Euro
● Cromo	71400000	140,32
● Nero Opaco	71400670	173,80

**Logis** Miscelatore monocomando vasca con bocca erogazione lunga

**Caratteristiche**

- lunghezza bocca erogazione: 300 mm
- interasse: 150 mm ± 12 mm
- tipo di getto miscelatore: getto normale
- portata massima a 3 bar: 16 l/min
- portata bocca di erogazione vasca a 3 bar: 16 l/min
- portata doccia a 3 bar: 7,5 l/min
- cartuccia in ceramica
- limitatore della temperatura regolabile
- deviatore con reimpostazione automatica
- adatto per caldaie istantanee
- tipo di connessione: connessioni a S
- a parete

- deviatore con reimpostazione automatica
- adatto per caldaie istantanee
- tipo di connessione: connessioni a S
- a parete



**Tecnologie**



**Certificati/dichiarazioni**

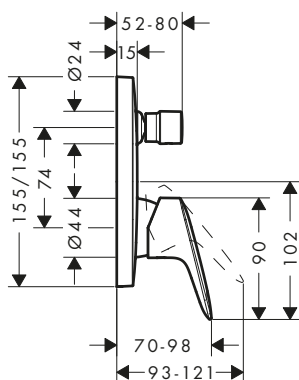


Finitura	Art. Nr.	Euro
● Cromo	71402000	191,78

## Logis Miscelatori monocomando vasca ad incasso per iBox universal

### Caratteristiche di tutte le varianti

- cartuccia in ceramica
- limitatore della temperatura regolabile
- deviatore con reimpostazione automatica
- tipo di connessione: corpo incasso
- a parete






### Certificati/dichiarazioni



### Panoramica delle varianti

Combinazione di sicurezza EN 1717	portata massima a 3 bar (l/min)	Finitura	Art. Nr.	Euro
-	29	● Cromo	71405000	147,35
		● Nero Opaco	71405670	182,50
■	25,6	● Cromo	71407000	231,31
		● Nero Opaco	71407670	286,50

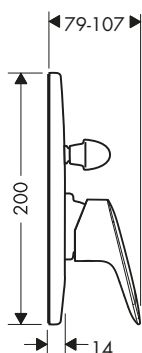
### ⚠️ Parti obbligatorie (sceglierne una)

		Art. Nr.	Euro
<b>Opzione 1</b>	 iBox universal 2 Corpo incasso	01500180	135,00
+	 Adattatore per iBox universal 2	13588000	32,40
<b>Opzione 2</b>	 iBox universal Corpo incasso	01800180	155,30

## Logis Miscelatore monocomando vasca ad incasso

### Caratteristiche

- portata massima a 3 bar: 30,7 l/min
- portata bocca di erogazione vasca a 3 bar: 30,7 l/min
- portata doccia a 3 bar: 27,4 l/min
- cartuccia in ceramica
- limitatore della temperatura regolabile
- deviatore con reimpostazione automatica
- tipo di connessione: corpo incasso
- a parete




### Certificati/dichiarazioni



Finitura	Art. Nr.	Euro
● Cromo	71406000	52,48

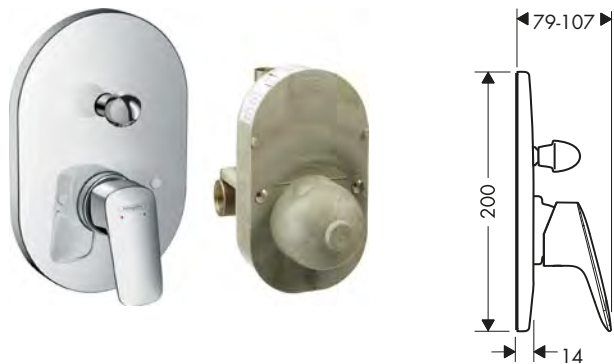
### ⚠️ Parti obbligatorie

	Art. Nr.	Euro
 Corpo incasso per miscelatore monocomando vasca ad incasso	31741180	147,86

**Logis Set miscelatore vasca ad incasso**

**Caratteristiche**

- composto da: miscelatore monocomando vasca, corpo incasso
- portata massima a 3 bar: 30,7 l/min
- portata bocca di erogazione vasca a 3 bar: 30,7 l/min
- portata doccetta a 3 bar: 27,4 l/min
- cartuccia in ceramica
- tipo di connessione: corpo incasso
- a parete





**Certificati/dichiarazioni**



Finitura	Art. Nr.	Euro
● Cromo	71409000	197,99

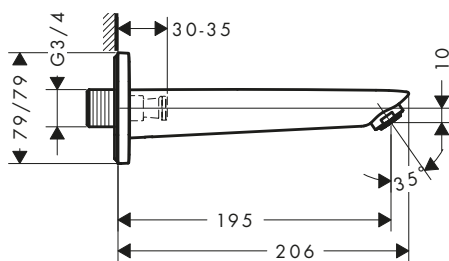
**costituito da:**

	Incluso in	Codice articolo
 Corpo incasso per miscelatore monocomando vasca ad incasso	71409000	31741180
 Logis Miscelatore monocomando vasca ad incasso	71409000	71406000

**Logis Bocca d'erogazione**

**Caratteristiche**

- tipo di connessione: G<sup>3/4</sup>
- con rosetta
- lunghezza bocca erogazione: 195 mm
- attacco a parete
- portata massima a 3 bar: 21 l/min
- tipo di getto: getto normale



**Tecnologie**



**Certificati/dichiarazioni**



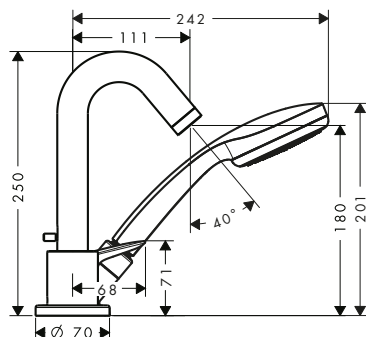
Finitura	Art. Nr.	Euro
● Cromo	71410000	110,36
● Nero Opaco	71410670	136,70



## Logis Rubinetteria 3 fori monocomando bordo vasca con Secuflex

### Caratteristiche

- composto da: Miscelatore monocomando 3 fori bordo vasca, doccetta, supporto doccia
- lunghezza bocca erogazione: 111 mm
- tipo di getto miscelatore: getto normale
- tipo di getto doccetta: Rain
- lunghezza massima di estrazione doccetta: 1,10 m
- portata massima a 3 bar: 18 l/min
- portata bocca di erogazione vasca a 3 bar: 18 l/min
- portata doccetta a 3 bar: 15 l/min
- cartuccia in ceramica
- limitatore della temperatura regolabile
- valvola antiriflusso
- tipo di connessione: corpo incasso
- installazione bordo vasca



### Tecnologie



### Tipi di getto



Finitura	Art. Nr.	Euro
● Cromo	71310000	560,86

### ! Parti obbligatorie



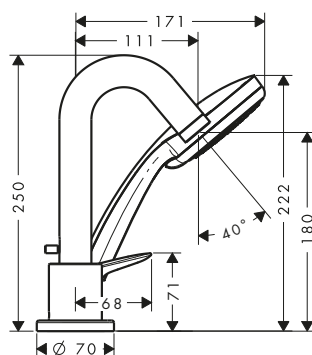
Corpo incasso per miscelatore vasca monocomando a 3 utenze montaggio a bordo vasca

Art. Nr.	Euro
13437180	815,20

## Logis Rubinetteria 4 fori bordo vasca

### Caratteristiche

- composto da: Rubinetteria vasca a 4 fori bordo vasca, doccetta, supporto doccia
- lunghezza bocca erogazione: 111 mm
- lunghezza massima di estrazione doccetta: 1,6 m
- portata massima a 3 bar: 20 l/min
- portata bocca di erogazione vasca a 3 bar: 20 l/min
- portata doccetta a 3 bar: 14 l/min
- valvola antiriflusso
- con combinazione di sicurezza integrata EN 1717 (valvola antiriflusso)
- tipo di connessione: corpo incasso
- installazione bordo vasca



### Tecnologie



Finitura	Art. Nr.	Euro
● Cromo	71314000	390,58

### ! Parti obbligatorie



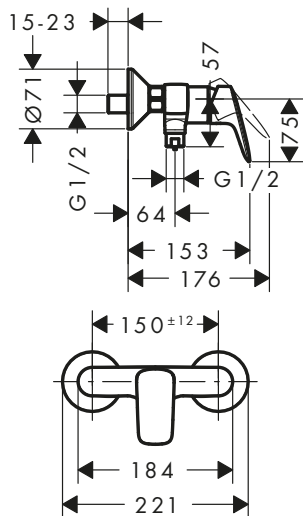
Corpo incasso per miscelatore vasca monocomando a 4 utenze montaggio a bordo vasca

Art. Nr.	Euro
13244180	343,10

Logis Miscelatore monocomando doccia esterno

Caratteristiche

- interasse: 150 mm ± 12 mm
- portata massima a 3 bar: 28 l/min
- portata doccetta a 3 bar: 17 l/min
- cartuccia in ceramica
- limitatore della temperatura regolabile
- valvola antiriflusso
- con isolante acustico
- raccordo tubo flessibile DN15



Certificati/dichiarazioni

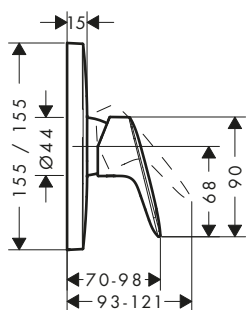


Finitura	Art. Nr.	Euro
● Cromo	71600000	112,29
● Nero Opaco	71600670	139,10

Logis Miscelatore monocomando doccia ad incasso per iBox universal

Caratteristiche

- portata massima a 3 bar: 29,3 l/min
- cartuccia in ceramica
- limitatore della temperatura regolabile






Certificati/dichiarazioni



Finitura	Art. Nr.	Euro
● Cromo	71605000	126,25
● Nero Opaco	71605670	156,50

⚠️ Parti obbligatorie (sceglierne una)

		Art. Nr.	Euro	
<b>Opzione 1</b>		iBox universal 2 Corpo incasso	01500180	135,00
+		Adattatore per iBox universal 2	13588000	32,40
<b>Opzione 2</b>		iBox universal Corpo incasso	01800180	155,30

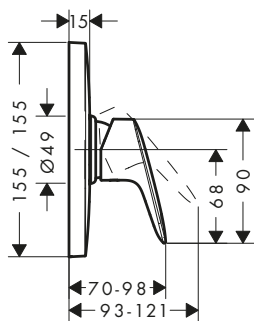
## Logis Miscelatore monocomando doccia ad incasso ad alta portata

### Caratteristiche

· portata massima a 3 bar: 47 l/min

· cartuccia ceramica (alta portata)

· limitatore della temperatura regolabile



Finitura	Art. Nr.	Euro
Cromo	71607000	126,25

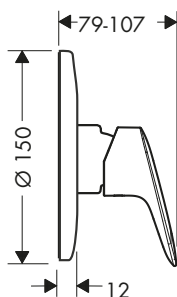
### ! Parti obbligatorie (sceglierne una)

		Art. Nr.	Euro	
<b>Opzione 1</b>		iBox universal 2 Corpo incasso	01500180	135,00
	+			
		Adattatore per iBox universal 2	13588000	32,40
<b>Opzione 2</b>		iBox universal Corpo incasso	01800180	155,30

## Logis Miscelatore monocomando doccia ad incasso

### Caratteristiche

· portata massima a 3 bar: 28,7 l/min



### Certificati/dichiarazioni



Finitura	Art. Nr.	Euro
Cromo	71606000	42,08

### ! Parti obbligatorie

		Art. Nr.	Euro
	Corpo incasso per miscelatore monocomando doccia ad incasso	13620180	131,35

Logis Set miscelatore doccia ad incasso

Caratteristiche

- composto da: miscelatore monocomando doccia, corpo incasso
- portata massima a 3 bar: 27 l/min
- cartuccia in ceramica





Certificati/dichiarazioni



Finitura	Art. Nr.	Euro
● Cromo	71666000	125,85

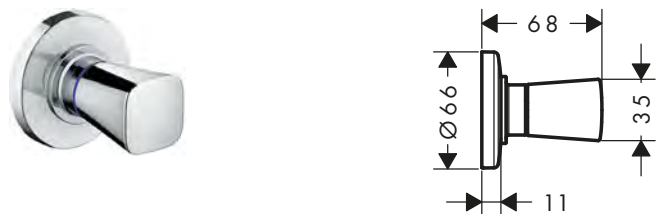
costituito da:

	Incluso in	Codice articolo
 Corpo incasso per miscelatore monocomando doccia ad incasso	71666000	13620180
 Logis Miscelatore monocomando doccia ad incasso	71666000	71606000

Logis Valvola d'arresto ad incasso




Caratteristiche

- tipo di connessione: DN15/DN20



Finitura	Art. Nr.	Euro
● Cromo	71970000	35,26

⚠ Parti obbligatorie (sceglierne una)

	Art. Nr.	Euro
 Corpo incasso 40 l/min valvola d'arresto ceramica	15974180	104,35
 Corpo incasso 52 l/min valvola d'arresto stelo	15973180	100,47
 Corpo incasso 130 l/min valvola d'arresto stelo	15970180	109,13

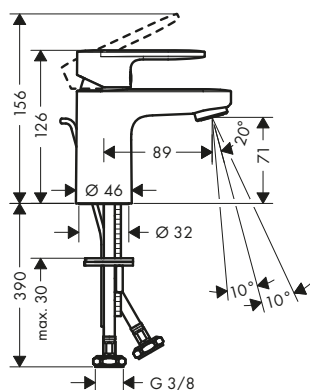


# Vernis

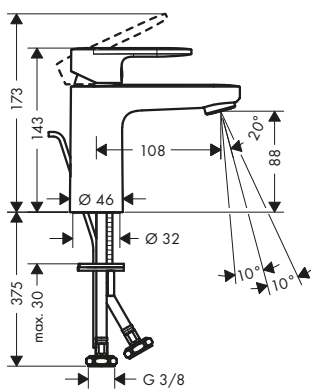
### Caratteristiche di tutte le varianti

- variante maniglia: maniglia a leva
- tipo di getto: getto normale
- rompigitto regolabile
- portata massima a 3 bar: 5 l/min
- cartuccia in ceramica
- adatto per caldaie istantanee

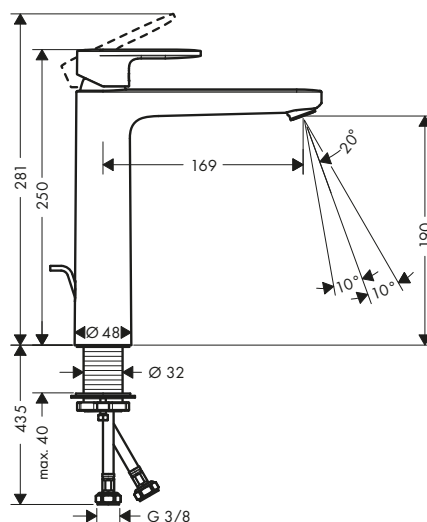
70



100



190



### Sostenibilità



### Tecnologie



### Certificati/dichiarazioni



### Panoramica delle varianti

ComfortZone	Lunghezza bocca erogazione (mm)	Altezza bocca (mm)	Set di scarico	Materiale set di scarico	CoolStart	Finitura	Art. Nr.	Euro
70	89	71	salterello	sintetico	■	● Cromo	71584000	79,69
						● Nero Opaco	71584670	111,48
70	89	71	push-open	sintetico	■	● Cromo	71598000	80,80
						● Nero Opaco	71598670	113,20
70	89	71	salterello	metallo	-	● Cromo	71557000	91,61
70	89	71	salterello	sintetico	-	● Cromo	71550000	79,69
						● Nero Opaco	71550670	111,48
70	89	71	senza	-	-	● Cromo	71558000	71,43
						● Nero Opaco	71558670	99,86
100	108	88	salterello	sintetico	■	● Cromo	71585000	104,14
						● Nero Opaco	71585670	144,70
100	108	88	push-open	sintetico	■	● Cromo	71589000	105,50
						● Nero Opaco	71589670	146,80
100	108	88	salterello	metallo	-	● Cromo	71559000	115,96
100	108	88	salterello	sintetico	-	● Cromo	71551000	104,14
						● Nero Opaco	71551670	144,70
100	108	88	senza	-	-	● Cromo	71580000	95,79
						● Nero Opaco	71580670	134,20

## Vernis Blend Miscelatori monocomando lavabo

### Panoramica delle varianti

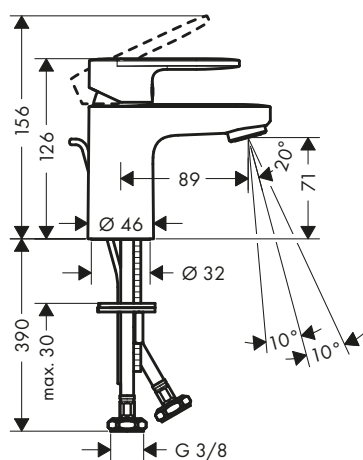
ComfortZone	Lunghezza bocca erogazione (mm)	Altezza bocca (mm)	Set di scarico	Materiale set di scarico	CoolStart	Finitura	Art. Nr.	Euro
190	169	190	salterello	sintetico	-	● Cromo	71552000	136,55
						● Nero Opaco	71552670	191,16
190	169	190	salterello	metallo	-	● Cromo	71581000	148,37
190	169	190	senza	-	-	● Cromo	71582000	128,19
						● Nero Opaco	71582670	179,55

## Vernis Blend Pacchetti miscelatori monocomando lavabo per progetti

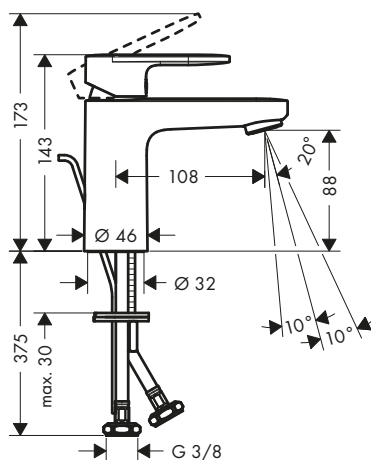
### Caratteristiche di tutte le varianti

- composto da: miscelatore monocomando lavabo, set di scarico
- variante maniglia: maniglia a leva
- tipo di getto: getto normale
- rompigitto regolabile
- portata massima a 3 bar: 5 l/min
- cartuccia in ceramica
- limitatore della temperatura regolabile
- adatto per caldaie istantanee
- salterello G 1¼
- materiale set di scarico: sintetico
- unità imballaggio: 6 pezzi
- I singoli prodotti contenuti nella confezione non sono vendibili singolarmente in quanto sprovvisti di packaging unitario

70



100



### Sostenibilità



### Tecnologie



### Panoramica delle varianti

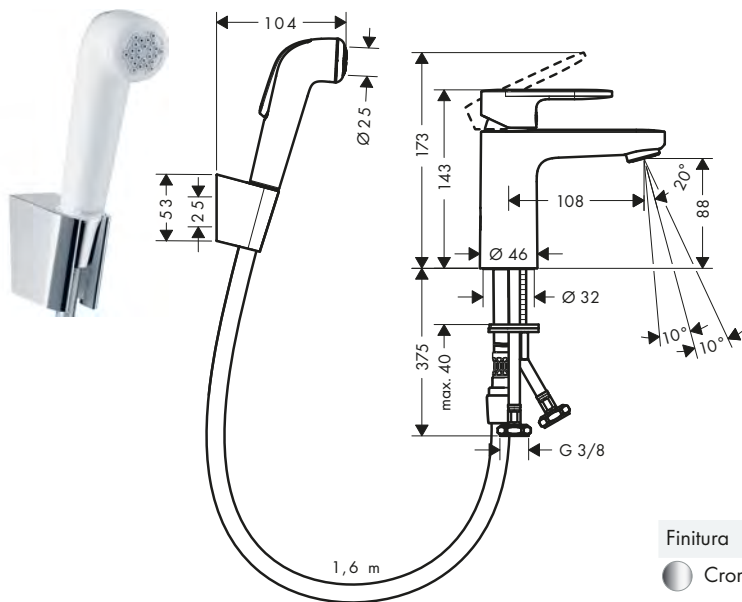
ComfortZone	Lunghezza bocca erogazione (mm)	Altezza bocca (mm)	Set di scarico	CoolStart	Finitura	Art. Nr.	Euro
70	89	71	salterello	■	● Cromo	71599000	475,80
70	89	71	salterello	-	● Cromo	71587000	464,46
100	108	88	salterello	-	● Cromo	71588000	601,92

## Vernis Blend

### Vernis Blend Miscelatore monocomando lavabo 100 con doccetta bidette e flessibile 160 cm

#### Caratteristiche

- composto da: miscelatore monocomando lavabo, doccetta bidette, supporto doccia, flessibile doccia
- ComfortZone 100
- lunghezza bocca erogazione: 108 mm
- altezza bocca: 88 mm
- variante maniglia: maniglia a leva
- tipo di getto: getto normale, getto doccia
- portata massima a 3 bar: 5 l/min
- cartuccia in ceramica
- limitatore della temperatura regolabile



#### Sostenibilità



#### Tecnologie

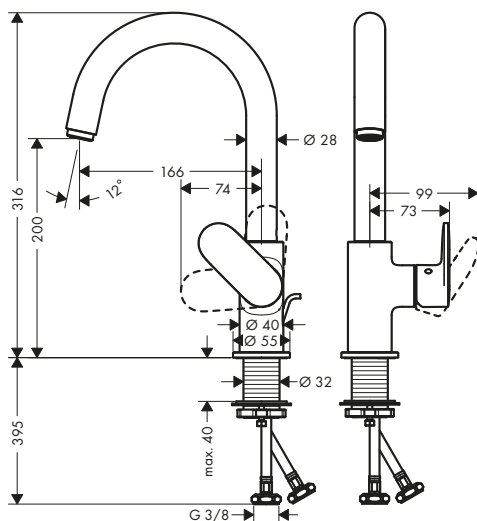


Finitura	Art. Nr.	Euro
● Cromo	71215000	119,83

### Vernis Blend Miscelatore monocomando lavabo con bocca orientabile e piletta

#### Caratteristiche

- composto da: miscelatore monocomando lavabo, set di scarico
- ComfortZone 200
- lunghezza bocca erogazione: 166 mm
- altezza bocca: 200 mm
- variante maniglia: maniglia a leva
- angolo di rotazione regolabile a 2 scatti a 120° o 360°
- tipo di getto: getto laminare
- portata massima a 3 bar: 5 l/min
- cartuccia in ceramica
- adatto per caldaie istantanee
- salterello G 1/4
- materiale set di scarico: sintetico



#### Sostenibilità



#### Tecnologie



Finitura	Art. Nr.	Euro
● Cromo	71554000	166,20



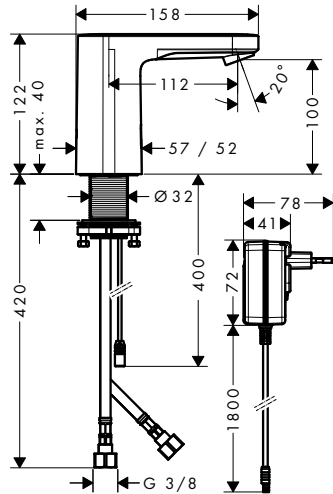


# Vernis Blend

## Vernis Blend Miscelatori elettronici lavabo

### Caratteristiche di tutte le varianti

- ComfortZone 100
- lunghezza bocca erogazione: 112 mm
- tipo di getto: getto normale
- rompigitto regolabile
- portata massima a 3 bar: 5 l/min
- temperatura predefinitibile
- con canali dell'acqua separati dal corpo in ottone
  - senza contatto con nickel e piombo
- valvola antiriflusso
- tecnologia con sensori ad infrarossi
- adeguamento automatico all'ambiente del sensore ad infrarossi
- tempo di funzionamento regolabile
- tempo di funzionamento: 10 s, 20 s, 30 s
- possibilità di attivazione del risciacquo igienico (flusso d'acqua automatico)
- frequenza del risciacquo igienico: 24 h, 48 h, 72 h
- durata risciacquo igienico: 10 s, 20 s, 30 s
- risciacquo permanente attivabile (flusso dell'acqua singolo per 180 secondi, adatto alla disinfezione termica)
- modalità pulizia: arresto dell'acqua manuale per pulizia del lavabo
- la frequenza d'uso del risciacquo igienizzante e la durata dello stesso risciacquo igienizzante sono interdipendenti (24 h - 10 s, 48 h - 20 s, 72 h - 30 s)



### Sostenibilità



### Tecnologie



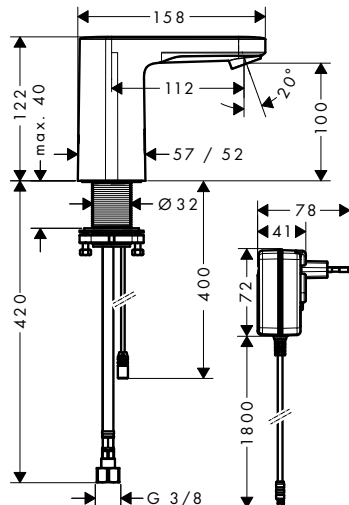
### Panoramica delle varianti

Alimentazione elettrica	Impostazione della temperatura	Finitura	Art. Nr.	Euro
funzionamento a batteria	predefinitibile	● Cromo	71502000	257,91
allacciamento alla rete	predefinitibile	● Cromo	71501000	283,59

## Vernis Blend Miscelatori lavabo elettronici per acqua fredda o acqua preimpostata

### Caratteristiche di tutte le varianti

- ComfortZone 100
- lunghezza bocca erogazione: 112 mm
- tipo di getto: getto normale
- rompigitto regolabile
- portata massima a 3 bar: 5 l/min
- per acqua fredda o acqua prerogolata/condizionata
- con canali dell'acqua separati dal corpo in ottone
  - senza contatto con nickel e piombo
- adatto per caldaie istantanee
- tecnologia con sensori ad infrarossi
- adeguamento automatico all'ambiente del sensore ad infrarossi
- tempo di funzionamento regolabile
- tempo di funzionamento: 10 s, 20 s, 30 s
- possibilità di attivazione del risciacquo igienico (flusso d'acqua automatico)
- frequenza del risciacquo igienico: 24 h, 48 h, 72 h
- durata risciacquo igienico: 10 s, 20 s, 30 s
- risciacquo permanente attivabile (flusso dell'acqua singolo per 180 secondi, adatto alla disinfezione termica)
- modalità pulizia: arresto dell'acqua manuale per pulizia del lavabo
- la frequenza d'uso del risciacquo igienizzante e la durata dello stesso risciacquo igienizzante sono interdipendenti (24 h - 10 s, 48 h - 20 s, 72 h - 30 s)



### Sostenibilità



### Tecnologie



## Vernis Blend Miscelatori lavabo elettronici per acqua fredda o acqua preimpostata

### Panoramica delle varianti

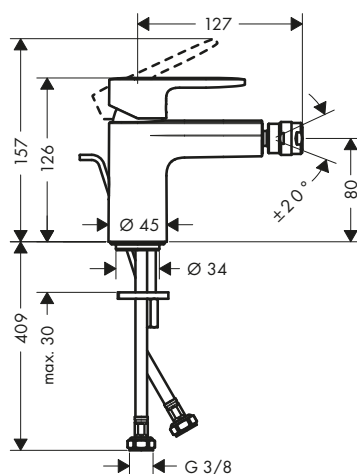
Alimentazione elettrica	Impostazione della temperatura	Finitura	Art. Nr.	Euro
funzionamento a batteria	per acqua fredda o acqua prerogolata/condizionata	● Cromo	71503000	214,91
allacciamento alla rete	per acqua fredda o acqua prerogolata/condizionata	● Cromo	71504000	236,41

## Vernis Blend Miscelatori monocomando bidet

### Caratteristiche di tutte le varianti

- composto da: miscelatore monocomando bidet, set di scarico
- lunghezza bocca erogazione: 127 mm
- altezza bocca: 80 mm
- con bocca d'erogazione fissa
- rompigitto a giunto snodato
- tipo di getto: getto normale
- portata massima a 3 bar: 5 l/min
- cartuccia in ceramica
- adatto per caldaie istantanee
- salterello G 1/4

80



### Panoramica delle varianti

Set di scarico	Materiale set di scarico	Finitura	Art. Nr.	Euro
salterello	sintetico	● Cromo	71210000	79,69
		● Nero Opaco	71210670	111,48
salterello	metallo	● Cromo	71218000	91,61
		● Nero Opaco	71218670	135,02

### Sostenibilità



### Tecnologie

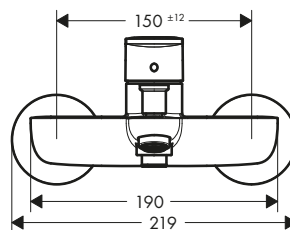
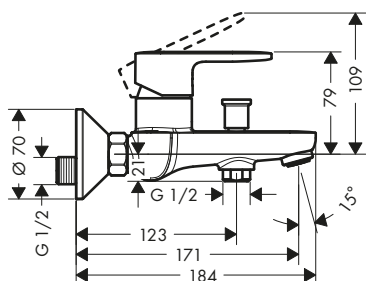


# Vernis Blend

## Vernis Blend Miscelatore monocomando vasca esterno

### Caratteristiche

- lunghezza bocca erogazione: 171 mm
- interasse: 150 mm ± 12 mm
- tipo di getto miscelatore: getto normale
- portata massima a 3 bar: 22,5 l/min
- portata bocca di erogazione vasca a 3 bar: 22,5 l/min
- portata doccia a 3 bar: 15,7 l/min
- cartuccia in ceramica
- limitatore della temperatura regolabile
- deviatore con reimpostazione automatica
- con isolante acustico
- adatto per caldaie istantanee
- tipo di connessione: connessioni a S
- a parete



### Tecnologie



### Certificati/dichiarazioni

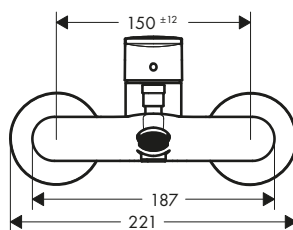
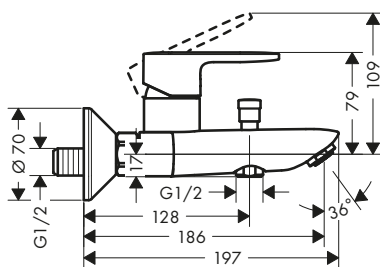


Finitura	Art. Nr.	Euro
● Cromo	71440000	116,37
● Nero Opaco	71440670	162,94

## Vernis Blend Miscelatore monocomando vasca esterno con 2 portate

### Caratteristiche

- lunghezza bocca erogazione: 171 mm
- interasse: 150 mm ± 12 mm
- tipo di getto miscelatore: getto normale
- portata massima a 3 bar: 22,4 l/min
- portata bocca di erogazione vasca a 3 bar: 22,4 l/min
- portata doccia a 3 bar: 15,9 l/min
- cartuccia in ceramica con posizione maniglia Eco per 2 portate
- limitatore della temperatura regolabile
- deviatore con reimpostazione automatica
- con isolante acustico
- adatto per caldaie istantanee
- tipo di connessione: connessioni a S
- a parete



### Sostenibilità



### Tecnologie



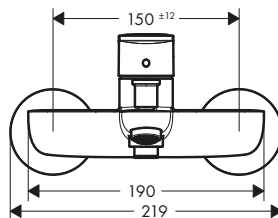
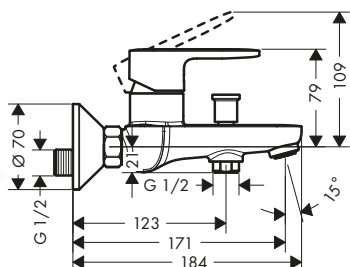
Finitura	Art. Nr.	Euro
● Cromo	71454000	116,37

**Vernis Blend** Miscelatore monocomando vasca esterno - pacchetto da 6 pz

**Caratteristiche**

- lunghezza bocca erogazione: 171 mm
- interasse: 150 mm ± 12 mm
- tipo di getto miscelatore: getto normale
- portata massima a 3 bar: 22,5 l/min
- portata bocca di erogazione vasca a 3 bar: 22,5 l/min
- portata doccetta a 3 bar: 15,7 l/min
- cartuccia in ceramica
- limitatore della temperatura regolabile
- deviatore con reimpostazione automatica
- con isolante acustico
- adatto per caldaie istantanee
- tipo di connessione: connessioni a S
- a parete
- unità imballaggio: 6 pezzi
- I singoli prodotti contenuti nella confezione non sono vendibili singolarmente in quanto sprovvisti di packaging unitario

6x



**Tecnologie**

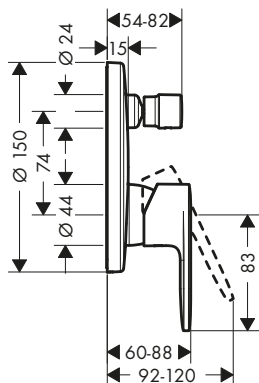


Finitura	Art. Nr.	Euro
● Cromo	71447000	677,64

**Vernis Blend** Miscelatori monocomando vasca ad incasso per iBox universal

**Caratteristiche di tutte le varianti**

- cartuccia in ceramica
- limitatore della temperatura regolabile
- deviatore con reimpostazione automatica
- adatto per caldaie istantanee
- tipo di connessione: corpo incasso
- a parete



**Certificati/dichiarazioni**



**Panoramica delle varianti**

Combinazione di sicurezza EN 1717	portata massima a 3 bar (l/min)	Finitura	Art. Nr.	Euro
-	29	● Cromo	71466000	116,37
		● Nero Opaco	71466670	162,94
■	25	● Cromo	71467000	154,38
		● Nero Opaco	71467670	216,03

**! Parti obbligatorie (sceglierne una)**

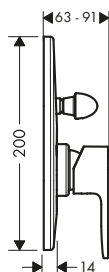
Opzione	Descrizione	Art. Nr.	Euro
<b>Opzione 1</b>	iBox universal 2 Corpo incasso	01500180	135,00
+	Adattatore per iBox universal 2	13588000	32,40
<b>Opzione 2</b>	iBox universal Corpo incasso	01800180	155,30

## Vernis Blend

### Vernis Blend Miscelatore monocomando vasca ad incasso

#### Caratteristiche

- portata massima a 3 bar: 30,7 l/min
- portata bocca di erogazione vasca a 3 bar: 30,7 l/min
- portata doccia a 3 bar: 27,4 l/min
- cartuccia in ceramica
- limitatore della temperatura regolabile
- deviatore con reimpostazione automatica
- adatto per caldaie istantanee
- tipo di connessione: corpo incasso
- a parete



Finitura	Art. Nr.	Euro
Cromo	71449000	41,58
Nero Opaco	71449670	58,18

#### ! Parti obbligatorie



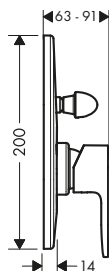
Corpo incasso per miscelatore monocomando vasca ad incasso

Art. Nr.	Euro
31741180	147,86

### Vernis Blend Set miscelatore vasca da incasso

#### Caratteristiche

- composto da: miscelatore monocomando vasca, corpo incasso
- portata massima a 3 bar: 30 l/min
- cartuccia in ceramica
- limitatore della temperatura regolabile
- deviatore con reimpostazione automatica
- adatto per caldaie istantanee
- tipo di connessione: corpo incasso
- a parete



Finitura	Art. Nr.	Euro
Cromo	71473000	179,24
Nero Opaco	71473670	194,22

#### costituito da:



Vernis Blend Miscelatore monocomando vasca ad incasso

Incluso in	Codice articolo
71473XXX	71449XXX



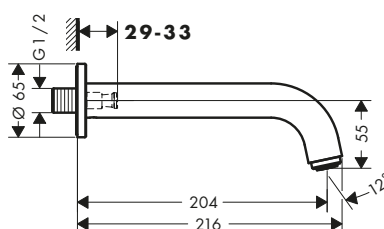
Corpo incasso per miscelatore monocomando vasca ad incasso

71473XXX	31741180
----------	----------

### Vernis Blend Bocca d'erogazione

#### Caratteristiche

- con rosetta
- lunghezza bocca erogazione: 204 mm
- attacco a parete
- portata massima a 3 bar: 21,7 l/min
- tipo di getto: getto normale



#### Tecnologie



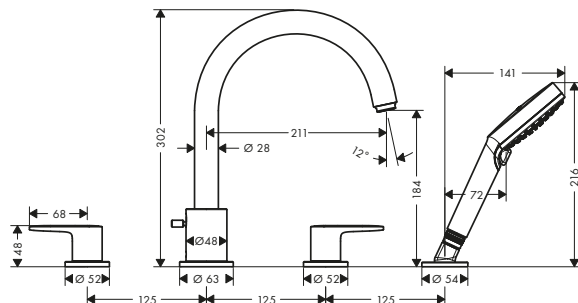
Finitura	Art. Nr.	Euro
Cromo	71420000	89,06
Nero Opaco	71420670	124,62

Le misure all'interno dei disegni in scala sono espresse in mm. Specifiche tecniche e unità di misura sono soggette a modifiche.

## Vernis Blend Rubinetteria 4 fori bordo vasca

### Caratteristiche

- composto da: Rubinetteria vasca a 4 fori bordo vasca, doccetta
- lunghezza bocca erogazione: 211 mm
- tipo di getto miscelatore: getto normale
- tipo di getto doccetta: Rain, IntenseRain
- lunghezza massima di estrazione doccetta: 1,6 m
- portata massima a 3 bar: 25 l/min
- portata bocca di erogazione vasca a 3 bar: 25 l/min
- portata doccetta a 3 bar: 17 l/min
- con valvole in ceramica caldo/freddo con rotazione fino a 90°
- valvola antiriflusso
- adatto per caldaie istantanee
- tipo di connessione: G $\frac{1}{2}$
- installazione bordo vasca
- necessaria apertura per la manutenzione



### Tecnologie



### Tipi di getto



Finitura	Art. Nr.	Euro
● Cromo	71456000	296,83
● Nero Opaco	71456670	415,55

### costituito da:



Vernis Blend Doccetta 100 Vario

Incluso in	Codice articolo
71456XXX	26270XXX

### ! Parti obbligatorie



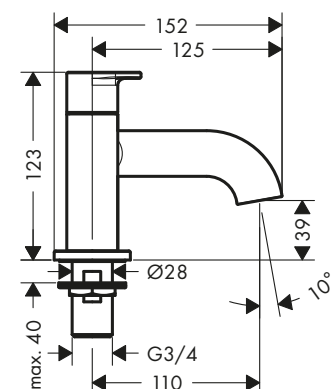
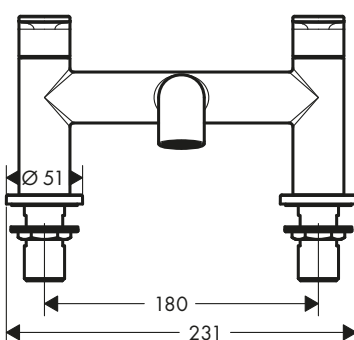
Corpo incasso per miscelatore vasca monocomando a 4 utenze montaggio a bordo vasca

Art. Nr.	Euro
13244180	343,10

## Vernis Blend Rubinetteria 2 fori bordo vasca

### Caratteristiche

- lunghezza bocca erogazione: 110 mm
- interasse: 180 mm
- portata massima a 3 bar: 50 l/min
- con valvole in ceramica caldo/freddo con rotazione fino a 90°
- pressione operativa a partire da 0,2 bar
- tipo di connessione: G $\frac{3}{4}$
- installazione bordo vasca



### Certificati/dichiarazioni



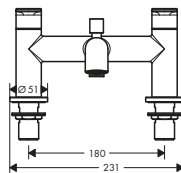
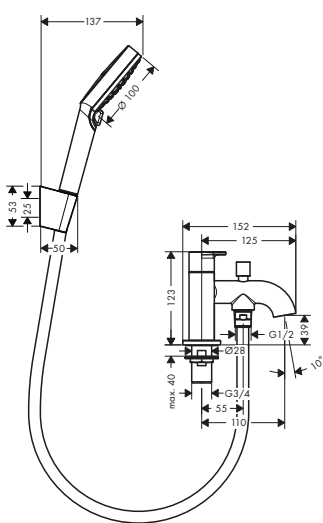
Finitura	Art. Nr.	Euro
● Cromo	71442000	199,42
● Nero Opaco	71442670	276,66

## Vernis Blend

### Vernis Blend Rubinetteria 2 fori bordo vasca con deviatore e doccetta Vernis Blend Vario





#### Caratteristiche

- composto da: Rubinetteria 2 fori bordo vasca, doccetta, supporto doccia, flessibile doccia
- lunghezza bocca erogazione: 110 mm
- interasse: 180 mm
- portata massima a 3 bar: 49,3 l/min
- portata bocca di erogazione vasca a 3 bar: 49,3 l/min
- portata doccetta a 3 bar: 18,1 l/min
- con valvole in ceramica caldo/freddo con rotazione fino a 90°
- pressione operativa a partire da 0,2 bar
- deviatore con reimpostazione automatica
- deviatore bloccabile
- valvola antiriflusso
- con isolante acustico
- tipo di connessione: G<sup>3</sup>/<sub>4</sub>
- installazione bordo vasca



Finitura	Art. Nr.	Euro
● Cromo	71461000	239,36
● Nero Opaco	71461670	335,05

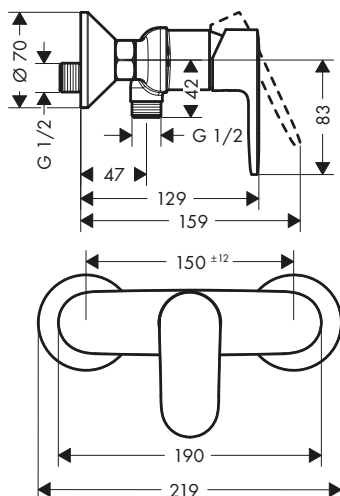
#### costituito da:

		Incluso in	Codice articolo
	Vernis Blend Doccetta 100 Vario	71461XXX	26270XXX
	Metaflex Flessibile doccia 160 cm	71461000	28266000
	Isiflex Flessibile doccia 160 cm	71461670	28276670
	Supporto doccia Porter S	71461XXX	28331XXX

### Vernis Blend Miscelatore monocomando doccia esterno

#### Caratteristiche

- interasse: 150 mm ± 12 mm
- portata massima a 3 bar: 28 l/min
- portata doccetta a 3 bar: 16 l/min
- cartuccia in ceramica
- limitatore della temperatura regolabile
- valvola antiriflusso
- con isolante acustico
- adatto per caldaie istantanee
- raccordo tubo flessibile DN15



#### Certificati/dichiarazioni



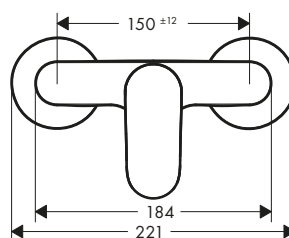
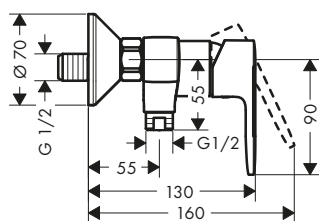
Finitura	Art. Nr.	Euro
● Cromo	71640000	91,91
● Nero Opaco	71640670	128,70



## Vernis Blend Miscelatore monocomando doccia esterno 2 portate

### Caratteristiche

- portata massima a 3 bar: 30 l/min
- portata doccetta a 3 bar: 15,2 l/min
- cartuccia in ceramica con posizione maniglia Eco per una portata ridotta del 50%
- limitatore della temperatura regolabile
- valvola antiriflusso
- con isolante acustico
- adatto per caldaie istantanee
- raccordo tubo flessibile DN15



### Sostenibilità



### Certificati/dichiarazioni



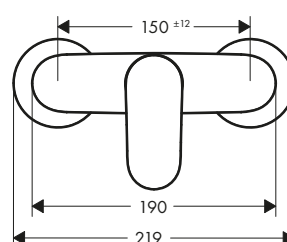
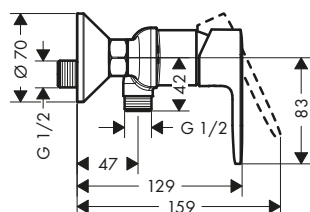
Finitura	Art. Nr.	Euro
● Cromo	71646000	91,91

## Vernis Blend Miscelatore monocomando doccia esterno - pacchetto da 6pz

### Caratteristiche

- portata doccetta a 3 bar: 15,7 l/min
- cartuccia in ceramica
- limitatore della temperatura regolabile
- valvola antiriflusso
- con isolante acustico
- adatto per caldaie istantanee
- raccordo tubo flessibile DN15
- unità imballaggio: 6 pezzi
- I singoli prodotti contenuti nella confezione non sono vendibili singolarmente in quanto sprovvisti di packaging unitario

6x

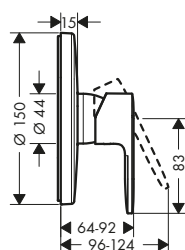


Finitura	Art. Nr.	Euro
● Cromo	71647000	540,17

## Vernis Blend Miscelatore monocomando doccia ad incasso

### Caratteristiche

- portata massima a 3 bar: 29,3 l/min
- cartuccia in ceramica
- limitatore della temperatura regolabile



Finitura	Art. Nr.	Euro
● Cromo	71667000	104,14
● Nero Opaco	71667670	145,82

### ⚠️ Parti obbligatorie (sceglierne una)

Opzione	Parti obbligatorie (sceglierne una)	Art. Nr.	Euro
Opzione 1	iBox universal 2 Corpo incasso	01500180	135,00
	Adattatore per iBox universal 2	13588000	32,40
Opzione 2	iBox universal Corpo incasso	01800180	155,30

# Vernis Blend

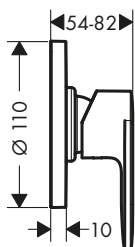
## Vernis Blend Miscelatore monocomando doccia ad incasso

### Caratteristiche

· portata massima a 3 bar: 28,7 l/min

· cartuccia in ceramica

· limitatore della temperatura regolabile



Finitura	Art. Nr.	Euro
Cromo	71649000	33,22
Nero Opaco	71649670	46,57

### ! Parti obbligatorie

Corpo incasso per miscelatore monocomando doccia ad incasso

Art. Nr.	Euro
13620180	131,35

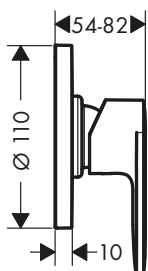
## Vernis Blend Set miscelatore doccia da incasso

### Caratteristiche

· composto da: miscelatore monocomando doccia, corpo incasso

· portata massima a 3 bar: 28,7 l/min  
· cartuccia in ceramica

· limitatore della temperatura regolabile



Finitura	Art. Nr.	Euro
Cromo	71663000	115,96
Nero Opaco	71663670	167,73

### costituito da:

Vernis Blend Miscelatore monocomando doccia ad incasso

Incluso in	Codice articolo
71663XXX	71649XXX

Corpo incasso per miscelatore monocomando doccia ad incasso

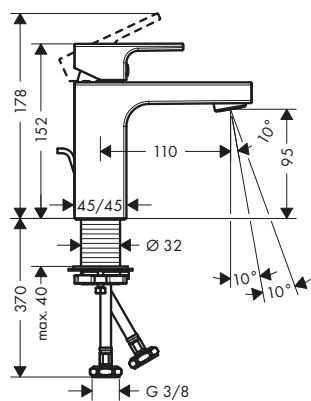
71663XXX	13620180
----------	----------

**Vernis Shape** Miscelatori monocomando lavabo con canali dell'acqua separati

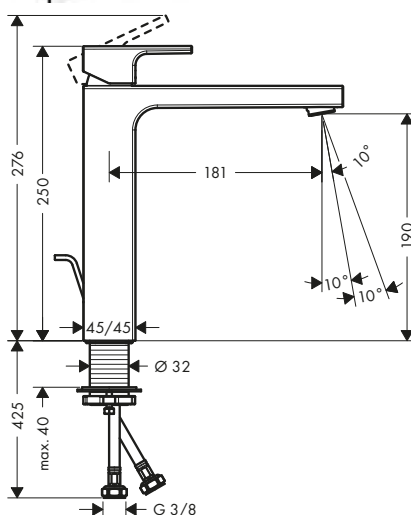
**Caratteristiche di tutte le varianti**

- variante maniglia: maniglia a leva
- tipo di getto: getto normale
- portata massima a 3 bar: 5 l/min
- cartuccia in ceramica
- con canali dell'acqua separati dal corpo in ottone
- senza contatto con nickel e piombo
- adatto per caldaie istantanee

**100**



**190**



**Sostenibilità**



**Tecnologie**



**Certificati/dichiarazioni**



**Panoramica delle varianti**

ComfortZone	Lunghezza bocca erogazione (mm)	Altezza bocca (mm)	Set di scarico	Materiale set di scarico	CoolStart	Finitura	Art. Nr.	Euro
100	110	95	salterello	sintetico	■	● Cromo	71594000	124,62
						● Nero Opaco	71594670	174,55
100	110	95	salterello	sintetico	-	● Cromo	71561000	124,62
						● Nero Opaco	71561670	174,55
100	110	95	salterello	metallo	-	● Cromo	71568000	136,55
100	110	95	senza	-	-	● Cromo	71569000	116,37
						● Nero Opaco	71569670	162,94
190	181	190	salterello	sintetico	-	● Cromo	71562000	162,63
						● Nero Opaco	71562670	227,75
190	181	190	salterello	metallo	-	● Cromo	71590000	174,55
190	181	190	senza	-	-	● Cromo	71591000	154,38
						● Nero Opaco	71591670	216,03

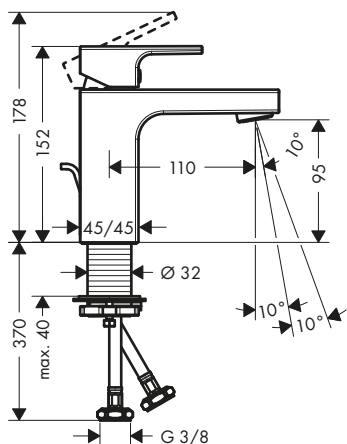
## Vernis Shape

### Vernis Shape Miscelatore monocomando lavabo 100 con piletta - pacchetto da 6 pz

#### Caratteristiche

- composto da: miscelatore monocomando lavabo, set di scarico
- ComfortZone 100
- lunghezza bocca erogazione: 110 mm
- altezza bocca: 95 mm
- variante maniglia: maniglia a leva
- tipo di getto: getto normale
- rompigitto regolabile
- portata massima a 3 bar: 5 l/min
- cartuccia in ceramica
- limitatore della temperatura regolabile
- con canali dell'acqua separati dal corpo in ottone
- - senza contatto con nickel e piombo
- adatto per caldaie istantanee
- salterello G 1/4
- materiale set di scarico: sintetico
- unità imballaggio: 6 pezzi
- I singoli prodotti contenuti nella confezione non sono vendibili singolarmente in quanto sprovvisti di packaging unitario

6x



#### Sostenibilità



#### Tecnologie

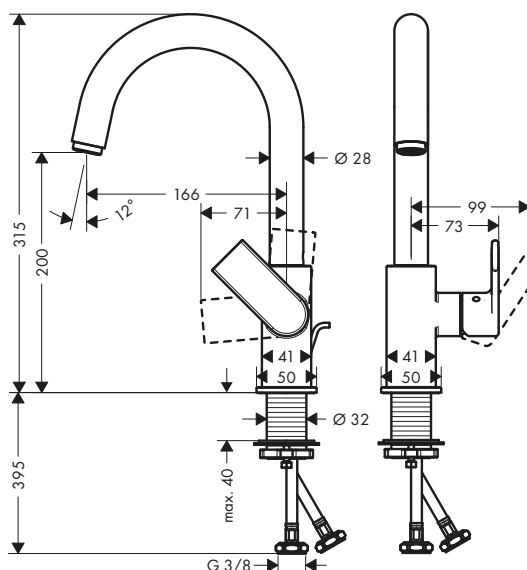


Finitura	Art. Nr.	Euro
● Cromo	71597000	732,46

### Vernis Shape Miscelatore monocomando lavabo con bocca orientabile e piletta

#### Caratteristiche

- composto da: miscelatore monocomando lavabo, set di scarico
- ComfortZone 200
- lunghezza bocca erogazione: 166 mm
- altezza bocca: 200 mm
- variante maniglia: maniglia a leva
- angolo di rotazione 120°
- tipo di getto: getto laminare
- portata massima a 3 bar: 5 l/min
- cartuccia in ceramica
- adatto per caldaie istantanee
- salterello G 1/4
- materiale set di scarico: sintetico



#### Sostenibilità



#### Tecnologie

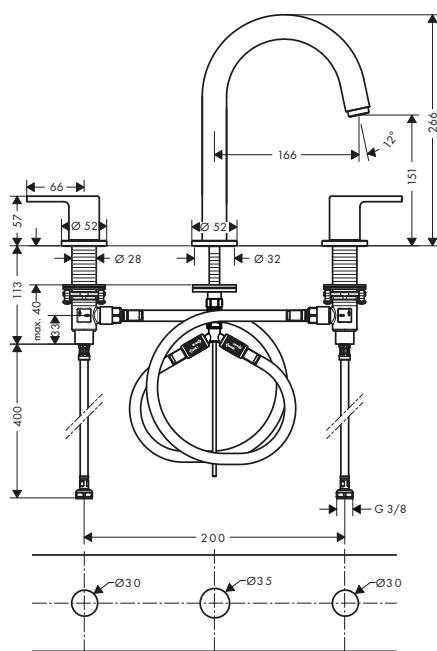


Finitura	Art. Nr.	Euro
● Cromo	71564000	198,30

## Vernis Shape Rubinetteria 3 fori lavabo con piletta

### Caratteristiche

- composto da: Rubinetteria a 3 fori lavabo, set di scarico
- ComfortZone 150
- lunghezza bocca erogazione: 166 mm
- altezza bocca: 151 mm
- variante maniglia: maniglia a leva
- tipo di getto: getto laminare
- portata massima a 3 bar: 5 l/min
- con valvole in ceramica caldo/freddo con rotazione fino a 90°
- adatto per caldaie istantanee
- salterello G 1/4
- materiale set di scarico: sintetico



### Sostenibilità



### Tecnologie

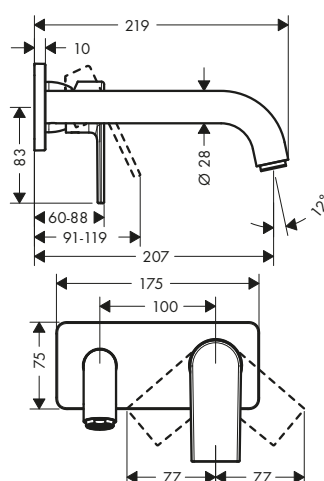


Finitura	Art. Nr.	Euro
● Cromo	71563000	201,86
● Nero Opaco	71563670	282,57

## Vernis Shape Miscelatore monocomando lavabo ad incasso a parete con bocca di erogazione 20,7 cm

### Caratteristiche

- lunghezza bocca erogazione: 207 mm
- variante maniglia: maniglia a leva
- tipo di getto: getto normale
- portata massima a 3 bar: 5 l/min
- cartuccia in ceramica
- adatto per caldaie istantanee
- posizionamento variabile della maniglia a destra o a sinistra, a seconda dell'installazione del corpo incasso



### Sostenibilità



### Tecnologie



Finitura	Art. Nr.	Euro
● Cromo	71578000	154,38
● Nero Opaco	71578670	216,03

### ! Parti obbligatorie



Corpo incasso per miscelatore monocomando lavabo ad incasso

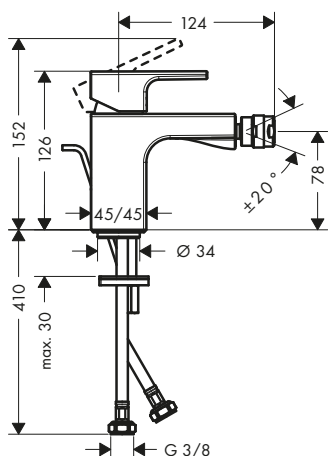
Art. Nr.	Euro
13622180	261,78

## Vernis Shape

### Vernis Shape Miscelatori monocomando bidet

#### Caratteristiche di tutte le varianti

- composto da: miscelatore monocomando bidet, set di scarico
- lunghezza bocca erogazione: 124 mm
- altezza bocca: 78 mm
- con bocca d'erogazione fissa
- rompigitto a giunto snodato
- tipo di getto: getto normale
- portata massima a 3 bar: 4,8 l/min
- cartuccia in ceramica
- adatto per caldaie istantanee
- salterello G 1 1/4



#### Sostenibilità



#### Tecnologie



#### Certificati/dichiarazioni



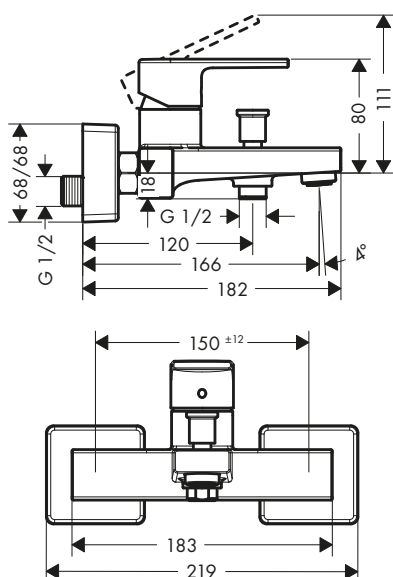
#### Panoramica delle varianti

Set di scarico	Materiale set di scarico	Finitura	Art. Nr.	Euro
salterello	sintetico	● Cromo	71211000	124,62
		● Nero Opaco	71211670	174,55
salterello	metallo	● Cromo	71219000	136,55
		● Nero Opaco	71219670	162,94

### Vernis Shape Miscelatore monocomando vasca esterno

#### Caratteristiche

- lunghezza bocca erogazione: 166 mm
- interasse: 150 mm ± 12 mm
- tipo di getto miscelatore: getto normale
- portata massima a 3 bar: 22,5 l/min
- portata bocca di erogazione vasca a 3 bar: 22,5 l/min
- portata doccia a 3 bar: 15,7 l/min
- cartuccia in ceramica
- limitatore della temperatura regolabile
- deviatore con reimpostazione automatica
- con isolante acustico
- adatto per caldaie istantanee
- tipo di connessione: connessioni a S
- a parete



#### Tecnologie

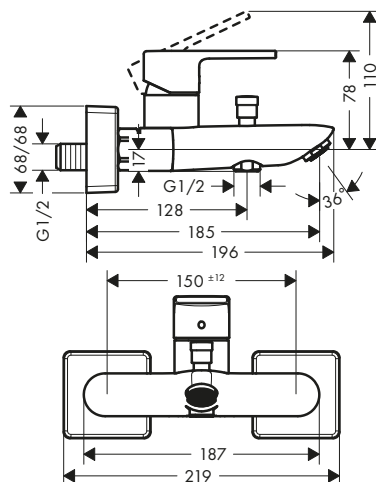


Finitura	Art. Nr.	Euro
● Cromo	71450000	138,89
● Nero Opaco	71450670	194,43

## Vernis Shape Miscelatore monocomando vasca esterno con 2 portate

### Caratteristiche

- lunghezza bocca erogazione: 166 mm
- interasse: 150 mm ± 12 mm
- tipo di getto miscelatore: getto normale
- portata massima a 3 bar: 22,5 l/min
- portata bocca di erogazione vasca a 3 bar: 22,5 l/min
- portata doccetta a 3 bar: 15,9 l/min
- cartuccia in ceramica con posizione maniglia Eco per 2 portate
- limitatore della temperatura regolabile
- deviatore con reimpostazione automatica
- valvola antiriflusso
- con isolante acustico
- adatto per caldaie istantanee
- tipo di connessione: connessioni a S
- a parete
- non necessita di apertura per la manutenzione aggiuntiva



### Sostenibilità



### Tecnologie



### Certificati/dichiarazioni

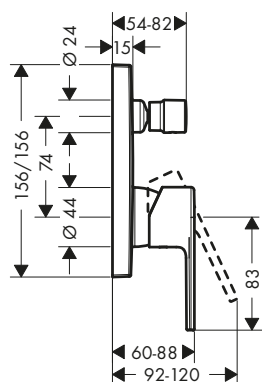


Finitura	Art. Nr.	Euro
● Cromo	71453000	138,89

## Vernis Shape Miscelatori monocomando vasca ad incasso per iBox universal

### Caratteristiche di tutte le varianti

- cartuccia in ceramica
- limitatore della temperatura regolabile
- deviatore con reimpostazione automatica
- adatto per caldaie istantanee
- tipo di connessione: corpo incasso
- a parete



### Panoramica delle varianti

Combinazione di sicurezza EN 1717	portata massima a 3 bar (l/min)	Finitura	Art. Nr.	Euro
-	29	● Cromo	71468000	133,79
		● Nero Opaco	71468670	187,39
■	25	● Cromo	71469000	177,41
		● Nero Opaco	71469670	248,43

### ⚠️ Parti obbligatorie (sceglierne una)

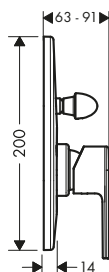
Opzione	Descrizione	Art. Nr.	Euro
<b>Opzione 1</b>	iBox universal 2 Corpo incasso	01500180	135,00
+	Adattatore per iBox universal 2	13588000	32,40
<b>Opzione 2</b>	iBox universal Corpo incasso	01800180	155,30

## Vernis Shape

### Vernis Shape Miscelatore monocomando vasca ad incasso

#### Caratteristiche

- portata massima a 3 bar: 30,7 l/min
- portata bocca di erogazione vasca a 3 bar: 30,7 l/min
- portata doccia a 3 bar: 27,4 l/min
- cartuccia in ceramica
- limitatore della temperatura regolabile
- deviatore con reimpostazione automatica
- adatto per caldaie istantanee
- tipo di connessione: corpo incasso
- a parete



Finitura	Art. Nr.	Euro
Cromo	71458000	45,14
Nero Opaco	71458670	63,18

#### Parti obbligatorie



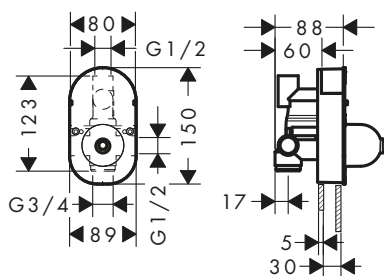
Corpo incasso per miscelatore monocomando vasca ad incasso

Art. Nr.	Euro
31741180	147,86

### Vernis Shape Set miscelatore vasca da incasso

#### Caratteristiche

- composto da: miscelatore monocomando vasca, corpo incasso
- portata massima a 3 bar: 30 l/min
- cartuccia in ceramica
- limitatore della temperatura regolabile
- deviatore con reimpostazione automatica
- adatto per caldaie istantanee
- tipo di connessione: corpo incasso
- a parete



Finitura	Art. Nr.	Euro
Cromo	71472000	182,40
Nero Opaco	71472670	199,01

#### costituito da:



Vernis Shape Miscelatore monocomando vasca ad incasso

Incluso in	Codice articolo
71472XXX	71458XXX



Corpo incasso per miscelatore monocomando vasca ad incasso

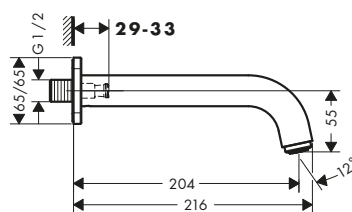
71472XXX	31741180
----------	----------



## Vernis Shape Bocca d'erogazione

### Caratteristiche

- con rosetta
- lunghezza bocca erogazione: 204 mm
- attacco a parete
- portata massima a 3 bar: 21,7 l/min
- tipo di getto: getto normale



### Tecnologie

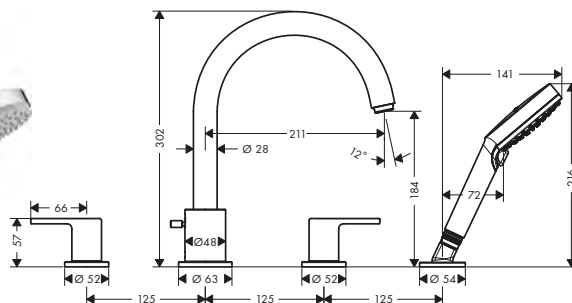


Finitura	Art. Nr.	Euro
● Cromo	71460000	89,06
● Nero Opaco	71460670	124,62

## Vernis Shape Rubinetteria 4 fori bordo vasca

### Caratteristiche

- composto da: Rubinetteria vasca a 4 fori bordo vasca, doccetta
- lunghezza bocca erogazione: 211 mm
- tipo di getto miscelatore: getto normale
- tipo di getto doccetta: Rain, IntenseRain
- lunghezza massima di estrazione doccetta: 1,6 m
- portata massima a 3 bar: 25 l/min
- portata bocca di erogazione vasca a 3 bar: 25 l/min
- portata doccetta a 3 bar: 17 l/min
- con valvole in ceramica caldo/freddo con rotazione fino a 90°
- valvola antiriflusso
- adatto per caldaie istantanee
- tipo di connessione: G 1/2
- installazione bordo vasca
- necessaria apertura per la manutenzione



### Tecnologie



### Tipi di getto



Finitura	Art. Nr.	Euro
● Cromo	71459000	296,83
● Nero Opaco	71459670	415,55

### costituito da:



Vernis Blend Doccetta 100 Vario

Incluso in  
71459XXX 26270XXX

### ⚠️ Parti obbligatorie



Corpo incasso per miscelatore vasca monocomando a 4 utenze montaggio a bordo vasca

Art. Nr.  
13244180 Euro  
343,10

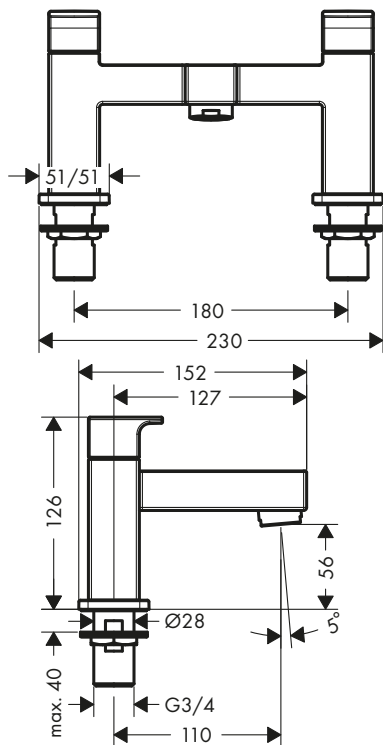
## Vernis Shape

### Vernis Shape Rubinetteria 2 fori bordo vasca

#### Caratteristiche

- lunghezza bocca erogazione: 110 mm
- interasse: 180 mm
- portata massima a 3 bar: 50 l/min
- con valvole in ceramica caldo/freddo con rotazione fino a 90°
- pressione operativa a partire da 0,2 bar

- tipo di connessione: G<sup>3</sup>/<sub>4</sub>
- installazione bordo vasca



#### Certificati/dichiarazioni

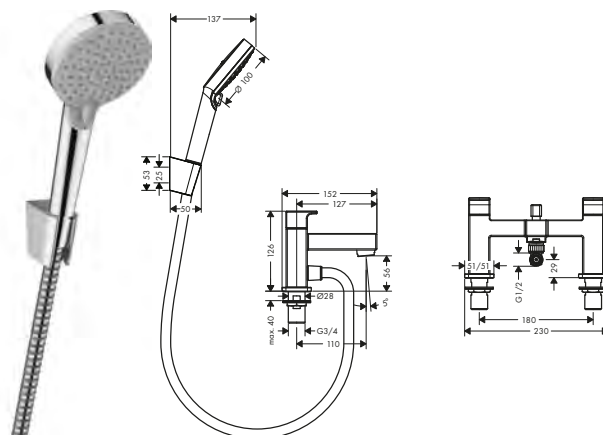


Finitura	Art. Nr.	Euro
● Cromo	71452000	239,36
● Nero Opaco	71452670	335,05

### Vernis Shape Rubinetteria 2 fori bordo vasca con deviatore e doccetta Vernis Blend Vario

#### Caratteristiche

- composto da: Rubinetteria 2 fori bordo vasca, doccetta, supporto doccia, flessibile doccia
- lunghezza bocca erogazione: 110 mm
- interasse: 180 mm
- portata massima a 3 bar: 49,3 l/min
- portata bocca di erogazione vasca a 3 bar: 49,3 l/min
- portata doccetta a 3 bar: 18,1 l/min
- con valvole in ceramica caldo/freddo con rotazione fino a 90°
- pressione operativa a partire da 0,2 bar
- deviatore con reimpostazione automatica
- deviatore bloccabile
- valvola antiriflusso
- con isolante acustico
- tipo di connessione: G<sup>3</sup>/<sub>4</sub>
- installazione bordo vasca



Finitura	Art. Nr.	Euro
● Cromo	71462000	287,15
● Nero Opaco	71462670	402,10

#### costituito da:





Vernis Blend Doccetta 100 Vario

Metaflex Flessibile doccia 160 cm

Incluso in  
71462XXX 26270XXX

71462000 28266000

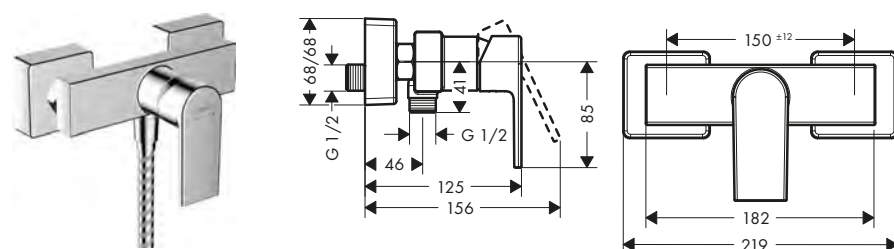
**Vernis Shape** Rubinetteria 2 fori bordo vasca con deviatore e doccetta Vernis Blend Vario



costituito da:		Incluso in	Codice articolo
	Isiflex Flessibile doccia 160 cm	71462670	28276670
	Supporto doccia Porter S	71462XXX	28331XXX

**Vernis Shape** Miscelatore monocomando doccia esterno

**Caratteristiche**

- portata massima a 3 bar: 15,7 l/min
- portata doccetta a 3 bar: 15,7 l/min
- cartuccia in ceramica
- limitatore della temperatura regolabile
- valvola antiriflusso
- con isolante acustico
- adatto per caldaie istantanee
- raccordo tubo flessibile DN15

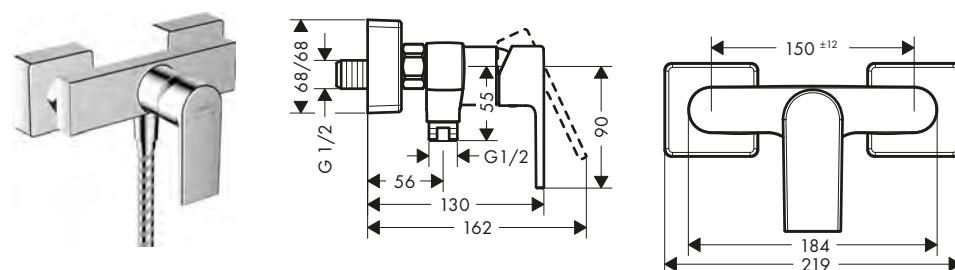


Finitura	Art. Nr.	Euro
 Cromo	71650000	109,24
 Nero Opaco	71650670	152,95

**Vernis Shape** Miscelatore monocomando doccia esterno 2 portate


**Caratteristiche**

- portata massima a 3 bar: 31 l/min
- portata doccetta a 3 bar: 15,2 l/min
- cartuccia in ceramica con posizione maniglia Eco per una portata ridotta del 50%
- limitatore della temperatura regolabile
- valvola antiriflusso
- con isolante acustico
- adatto per caldaie istantanee
- raccordo tubo flessibile DN15



**Sostenibilità**

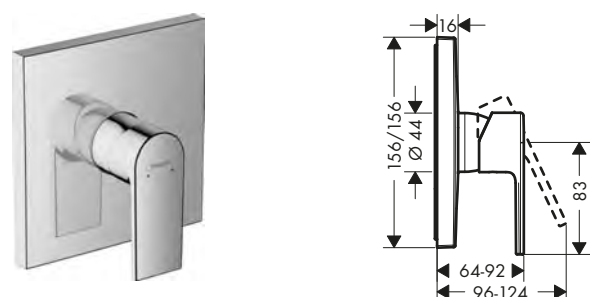




Finitura	Art. Nr.	Euro
 Cromo	71656000	109,24

**Vernis Shape** Miscelatore monocomando doccia ad incasso

**Caratteristiche**

- portata massima a 3 bar: 29,3 l/min
- cartuccia in ceramica
- limitatore della temperatura regolabile





Finitura	Art. Nr.	Euro
 Cromo	71668000	119,73
 Nero Opaco	71668670	167,52

Per ulteriori informazioni su questo prodotto, vedere la pagina successiva.

## Vernis Shape

### Vernis Shape Miscelatore monocomando doccia ad incasso

⚠️ Parti obbligatorie (sceglierne una)			Art. Nr.	Euro
Opzione 1		iBox universal 2 Corpo incasso	01500180	135,00
	+	Adattatore per iBox universal 2	13588000	32,40
Opzione 2		iBox universal Corpo incasso	01800180	155,30

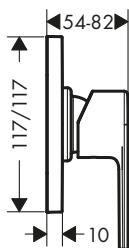
### Vernis Shape Miscelatore monocomando doccia ad incasso



#### Caratteristiche


· portata massima a 3 bar: 28,7 l/min

· cartuccia in ceramica

· limitatore della temperatura regolabile



Finitura	Art. Nr.	Euro
 Cromo	71658000	39,13
 Nero Opaco	71658670	54,92

⚠️ Parti obbligatorie			Art. Nr.	Euro
	Corpo incasso per miscelatore monocomando doccia ad incasso		13620180	131,35

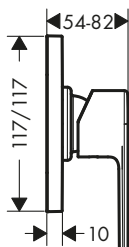
### Vernis Shape Set miscelatore doccia da incasso



#### Caratteristiche



· composto da: miscelatore monocomando doccia, corpo incasso

· portata massima a 3 bar: 28,7 l/min  
· cartuccia in ceramica

· limitatore della temperatura regolabile



Finitura	Art. Nr.	Euro
 Cromo	71662000	136,55
 Nero Opaco	71662670	175,27

costituito da:		Incluso in	Codice articolo
	Vernis Shape Miscelatore monocomando doccia ad incasso	71662XXX	71658XXX
	Corpo incasso per miscelatore monocomando doccia ad incasso	71662XXX	13620180



## Miscelatori elettronici

## Miscelatori elettronici

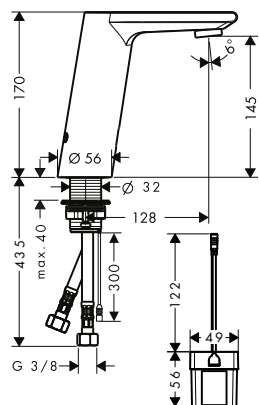
### Metris S Miscelatore elettronico lavabo senza regolazione temperatura, alimentato a batterie

#### Caratteristiche

- ComfortZone 150
- lunghezza bocca erogazione: 128 mm
- tipo di getto: getto normale
- portata massima a 3 bar: 5 l/min
- limitatore della temperatura regolabile
- temperatura predefinibile
- valvola antiriflusso
- adatto per caldaie istantanee
- tecnologia con sensori ad infrarossi

- adeguamento automatico all'ambiente del sensore ad infrarossi
- intervallo ottico del sensore ad infrarossi regolabile (2 impostazioni)
- indicatore carica batteria disponibile
- funzionamento tramite batteria 6V (durata ca. 2 anni, batteria compresa nella fornitura)
- tempo di funzionamento: 10 s

- possibilità di attivazione del risciacquo igienico (flusso d'acqua automatico)
- frequenza del risciacquo igienico: 24 h
- durata risciacquo igienico: 10 s
- risciacquo permanente attivabile (flusso dell'acqua singolo per 180 secondi, adatto alla disinfezione termica)
- modalità pulizia: arresto dell'acqua manuale per pulizia del lavabo



#### Sostenibilità



#### Tecnologie



Finitura	Art. Nr.	Euro
● Cromo	31101000	814,89

## Focus Miscelatori elettronici lavabo

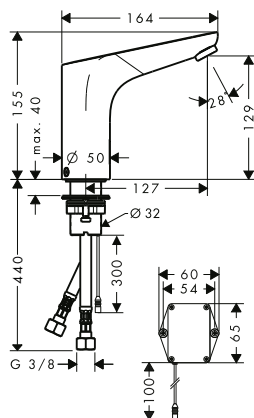
#### Caratteristiche di tutte le varianti

- ComfortZone 130
- lunghezza bocca erogazione: 127 mm
- tipo di getto: getto normale
- portata massima a 3 bar: 5 l/min
- limitatore della temperatura regolabile
- valvola antiriflusso
- adatto per caldaie istantanee
- tecnologia con sensori ad infrarossi

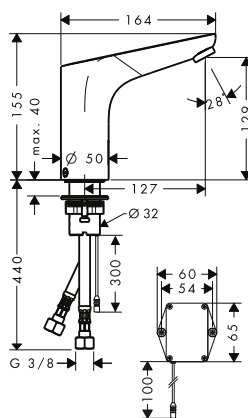
- adeguamento automatico all'ambiente del sensore ad infrarossi
- intervallo ottico del sensore ad infrarossi regolabile (2 impostazioni)
- tempo di funzionamento: 10 s
- possibilità di attivazione del risciacquo igienico (flusso d'acqua automatico)
- frequenza del risciacquo igienico: 24 h

- durata risciacquo igienico: 10 s
- risciacquo permanente attivabile (flusso dell'acqua singolo per 180 secondi, adatto alla disinfezione termica)
- modalità pulizia: arresto dell'acqua manuale per pulizia del lavabo

#### predefinibile



#### regolabile



#### Sostenibilità



#### Tecnologie



#### Certificati/dichiarazioni



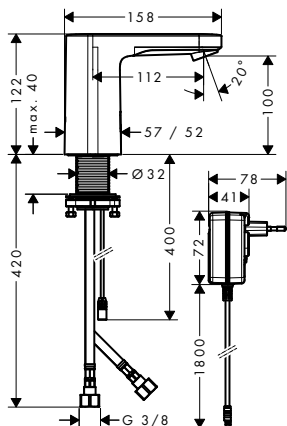
#### Panoramica delle varianti

Alimentazione elettrica	Impostazione della temperatura	Finitura	Art. Nr.	Euro
funzionamento a batteria	predefinibile	● Cromo	31172000	539,76
funzionamento a batteria	regolabile	● Cromo	31171000	594,59
allacciamento alla rete	predefinibile	● Cromo	31174000	595,40
allacciamento alla rete	regolabile	● Cromo	31173000	622,41

**Vernis Blend** Miscelatori elettronici lavabo

**Caratteristiche di tutte le varianti**

- ComfortZone 100
- lunghezza bocca erogazione: 112 mm
- tipo di getto: getto normale
- rompigitto regolabile
- portata massima a 3 bar: 5 l/min
- temperatura predefinibile
- con canali dell'acqua separati dal corpo in ottone
  - senza contatto con nickel e piombo
- valvola antiriflusso
- tecnologia con sensori ad infrarossi
- adeguamento automatico all'ambiente del sensore ad infrarossi
- tempo di funzionamento regolabile
- tempo di funzionamento: 10 s, 20 s, 30 s
- possibilità di attivazione del risciacquo igienico (flusso d'acqua automatico)
- frequenza del risciacquo igienico: 24 h, 48 h, 72 h
- durata risciacquo igienico: 10 s, 20 s, 30 s
- risciacquo permanente attivabile (flusso dell'acqua singolo per 180 secondi, adatto alla disinfezione termica)
- modalità pulizia: arresto dell'acqua manuale per pulizia del lavabo
- la frequenza d'uso del risciacquo igienizzante e la durata dello stesso risciacquo igienizzante sono interdipendenti (24 h - 10 s, 48 h - 20 s, 72 h - 30 s)



**Panoramica delle varianti**

Alimentazione elettrica	Impostazione della temperatura	Finitura	Art. Nr.	Euro
funzionamento a batteria	predefinibile	● Cromo	71502000	257,91
allacciamento alla rete	predefinibile	● Cromo	71501000	283,59

**Sostenibilità**



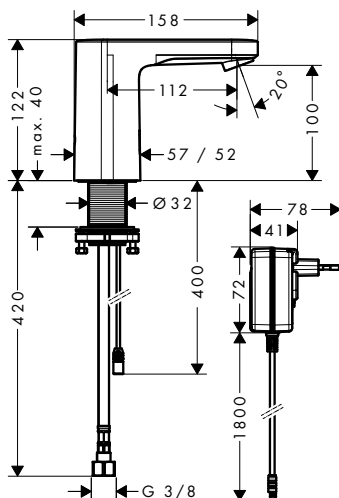
**Tecnologie**



**Vernis Blend** Miscelatori lavabo elettronici per acqua fredda o acqua preimpostata

**Caratteristiche di tutte le varianti**

- ComfortZone 100
- lunghezza bocca erogazione: 112 mm
- tipo di getto: getto normale
- rompigitto regolabile
- portata massima a 3 bar: 5 l/min
- per acqua fredda o acqua prerogolata/condizionata
- con canali dell'acqua separati dal corpo in ottone
  - senza contatto con nickel e piombo
- adatto per caldaie istantanee
- tecnologia con sensori ad infrarossi
- adeguamento automatico all'ambiente del sensore ad infrarossi
- tempo di funzionamento regolabile
- tempo di funzionamento: 10 s, 20 s, 30 s
- possibilità di attivazione del risciacquo igienico (flusso d'acqua automatico)
- frequenza del risciacquo igienico: 24 h, 48 h, 72 h
- durata risciacquo igienico: 10 s, 20 s, 30 s
- risciacquo permanente attivabile (flusso dell'acqua singolo per 180 secondi, adatto alla disinfezione termica)
- modalità pulizia: arresto dell'acqua manuale per pulizia del lavabo
- la frequenza d'uso del risciacquo igienizzante e la durata dello stesso risciacquo igienizzante sono interdipendenti (24 h - 10 s, 48 h - 20 s, 72 h - 30 s)



**Panoramica delle varianti**

Alimentazione elettrica	Impostazione della temperatura	Finitura	Art. Nr.	Euro
funzionamento a batteria	per acqua fredda o acqua prerogolata/condizionata	● Cromo	71503000	214,91
allacciamento alla rete	per acqua fredda o acqua prerogolata/condizionata	● Cromo	71504000	236,41

**Sostenibilità**



**Tecnologie**









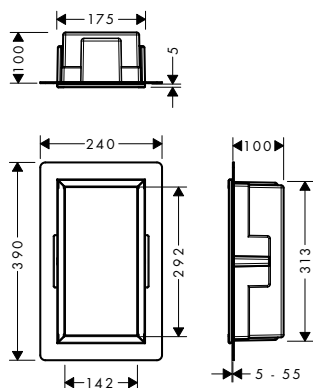
# Accessori

**XtraStoris Original** Nicchie ad incasso con cornice

**Caratteristiche di tutte le varianti**

- composto da: nicchia da parete con cornice, set di guarnizioni
- profondità di installazione: 100 mm
- dove utilizzare: nuova struttura, ristrutturazione
- superficie facile da pulire
- adatta all'uso in zone umide
- tipo di parete: struttura in cartongesso, struttura pareti solida
- materiale set di guarnizioni: Polistirene (PS)
- materiale nicchia a parete: Acciaio Inox 304 (1,4301)
- superficie della nicchia verniciata a polvere acciaio inox

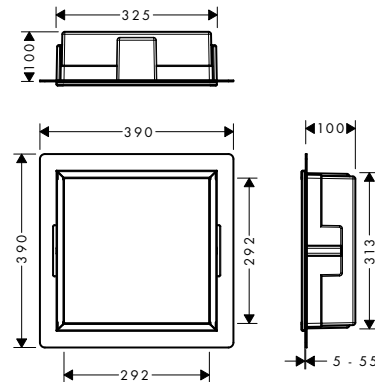
**300/150/100**



**Installazione**



**300/300/100**



**Panoramica delle varianti**

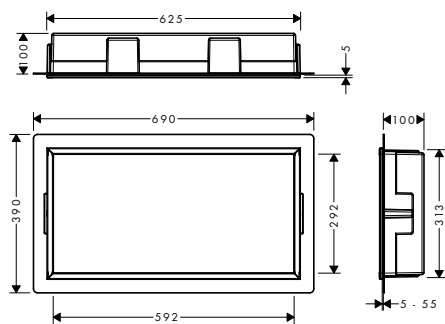
Larghezza (mm)	dimensioni richieste per il set di installazione	Finitura	Art. Nr.	Euro
150	313 x 175 x 100 mm (AxLxP)	● Grigio Cemento	56057380	410,76
		● Nero Opaco	56057670	410,76
		○ Bianco Opaco	56057700	410,76
300	313 x 325 x 100 mm (AxLxP)	● Grigio Cemento	56061380	466,60
		● Nero Opaco	56061670	466,60
		○ Bianco Opaco	56061700	466,60

**XtraStoris Original** Nicchie ad incasso con cornice

**Caratteristiche di tutte le varianti**

- composto da: nicchia da parete con cornice, set di guarnizioni
- profondità di installazione: 100 mm
- superficie facile da pulire
- adatta all'uso in zone umide
- tipo di parete: struttura pareti solida, struttura in cartongesso
- materiale set di guarnizioni: Polistirene (PS)
- materiale nicchia a parete: Acciaio Inox 304 (1,4301)
- superficie della nicchia verniciata a polvere acciaio inox

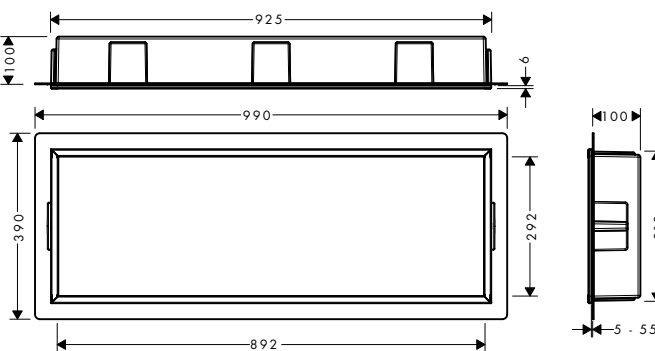
**300/600/100**



**Installazione**



**300/900/100**



## XtraStoris Original Nicchie ad incasso con cornice

### Panoramica delle varianti

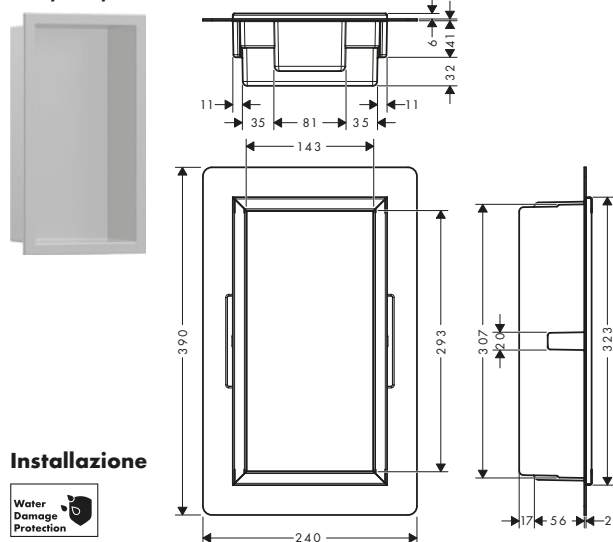
Larghezza (mm)	dimensioni richieste per il set di installazione	Finitura	Art. Nr.	Euro
600	313 x 625 x 100 mm (AxLxP)	● Grigio Cemento	56064380	598,36
		● Nero Opaco	56064670	598,36
		○ Bianco Opaco	56064700	598,36
900	313 x 925 x 100 mm (AxLxP)	● Grigio Cemento	56067380	718,29
		● Nero Opaco	56067670	718,29
		○ Bianco Opaco	56067700	718,29

## XtraStoris Original Nicchie ad incasso con cornice

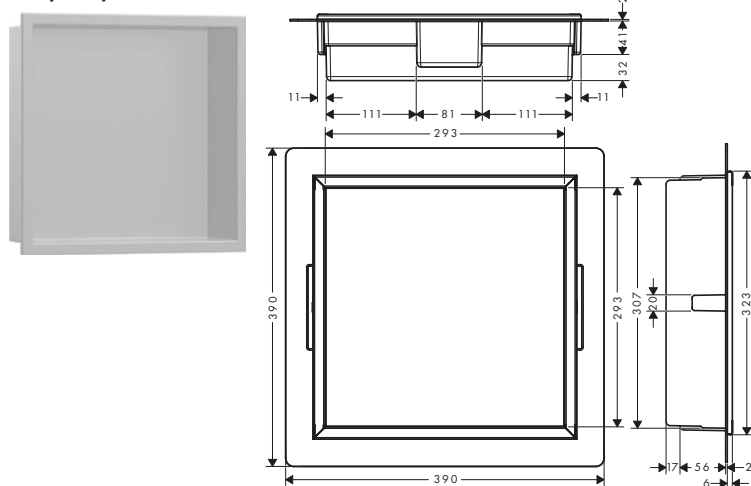
### Caratteristiche di tutte le varianti

- composto da: nicchia da parete con cornice, set di guarnizioni, set per il montaggio
- dove utilizzare: nuova struttura, ristrutturazione
- superficie facile da pulire
- adatta all'uso in zone umide
- tipo di parete: struttura pareti solida, struttura in cartongesso
- materiale set di guarnizioni: Polistirene (PS)
- materiale nicchia a parete: Acciaio Inox 304 (1,4301)
- dimensioni richieste per il set di installazione: 323 x 313 x 75 mm (AxLxP)

### 300/150/70



### 300/300/70



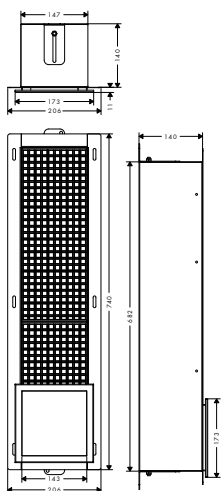
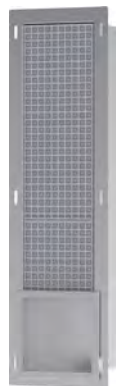
### Panoramica delle varianti

Larghezza (mm)	dimensioni richieste per il set di installazione	Finitura	Art. Nr.	Euro
150	323 x 313 x 75 mm (AxLxP)	● Grigio Cemento	56092380	272,89
		● Nero Opaco	56092670	272,89
		○ Bianco Opaco	56092700	272,89
300	323 x 313 x 75 mm (AxLxP)	● Grigio Cemento	56093380	341,06
		● Nero Opaco	56093670	341,06
		○ Bianco Opaco	56093700	341,06

**XtraStoris Original**

**Caratteristiche**

- composto da: nicchia da parete con cornice, porta rotolo
- profondità di installazione: 140 mm
- dove utilizzare: nuova struttura, ristrutturazione
- superficie facile da pulire
- staffe di montaggio per un'installazione semplificata
- facilmente adattabile allo spessore delle piastrelle
- tipo di parete: struttura in cartongesso, struttura pareti solida
- materiale nicchia a parete: Acciaio Inox 304 (1,4301)
- può contenere fino a 6 rotoli di carta igienica

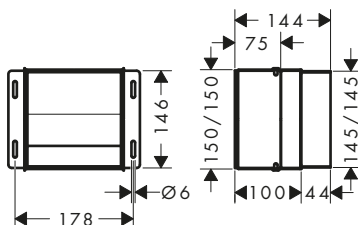


Finitura	Art. Nr.	Euro
● Nero Opaco	56058670	420,10
○ Bianco Opaco	56058700	420,10
● Acciaio Inox Spazzolato	56058800	420,10

**XtraStoris Original Porta rotolo da incasso 150/150/140**

**Caratteristiche**

- profondità di installazione: 140 mm
- dove utilizzare: nuova struttura, ristrutturazione
- superficie facile da pulire
- design senza telaio
- tipo di parete: struttura in cartongesso, struttura pareti solida
- materiale nicchia a parete: Acciaio Inox 304 (1,4301)
- dimensione della nicchia a parete: 150 x 150 x 140 (AxLxP)
- dimensioni richieste per il set di installazione: 150 x 198 x 144mm (AxLxP)



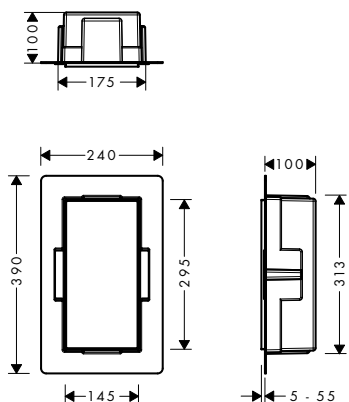
Finitura	Art. Nr.	Euro
● Acciaio Inox Spazzolato	56065800	272,89
○ Bianco Opaco	56065700	272,89
● Nero Opaco	56065670	272,89

**XtraStoris Minimalistic Nicchie ad incasso senza cornice**

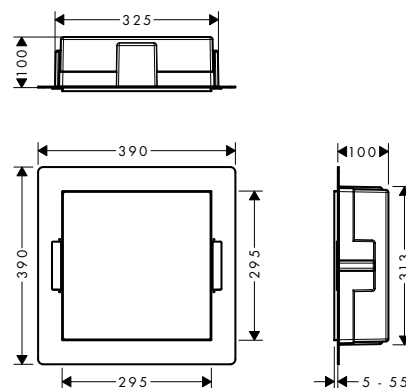
**Caratteristiche di tutte le varianti**

- composto da: nicchia a parete senza cornice, set per il montaggio, set di guarnizioni
- profondità di installazione: 100 mm
- dove utilizzare: nuova struttura, ristrutturazione
- profondità di installazione variabile
- superficie facile da pulire
- installabile a parete o come elemento di design sporgente (fino a 55 mm)
- design senza telaio
- adatta all'uso in zone umide
- facilmente adattabile allo spessore delle piastrelle
- tipo di parete: struttura in cartongesso, struttura pareti solida
- materiale set di guarnizioni: Polistirene (PS)
- materiale nicchia a parete: Acciaio Inox 304 (1,4301)

**300/150/100**



**300/300/100**



**Installazione**



## XtraStoris Minimalistic Nicchie ad incasso senza cornice

### Panoramica delle varianti

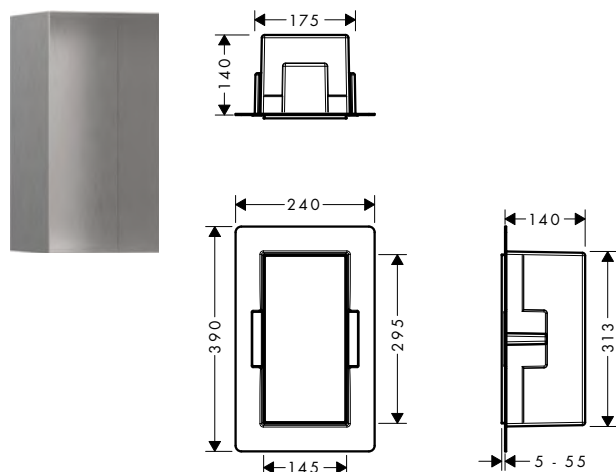
Larghezza (mm)	dimensioni richieste per il set di installazione	Finitura	Art. Nr.	Euro
150	313 x 175 x 100 mm (AxLxP)	● Nero Opaco	56070670	352,57
		○ Bianco Opaco	56070700	352,57
		● Acciaio Inox Spazzolato	56070800	352,57
300	313 x 325 x 100 mm (AxLxP)	● Nero Opaco	56073670	407,19
		○ Bianco Opaco	56073700	407,19
		● Acciaio Inox Spazzolato	56073800	407,19

## XtraStoris Minimalistic Nicchie ad incasso senza cornice

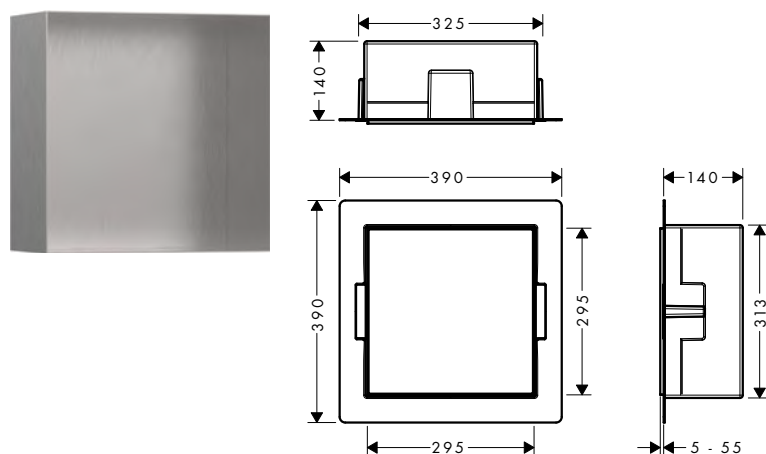
### Caratteristiche di tutte le varianti

- composto da: nicchia a parete senza cornice, set per il montaggio, set di guarnizioni
- profondità di installazione: 140 mm
- dove utilizzare: nuova struttura, ristrutturazione
- profondità di installazione variabile
- superficie facile da pulire
- installabile a parete o come elemento di design sporgente (fino a 55 mm)
- design senza telaio
- adatta all'uso in zone umide
- facilmente adattabile allo spessore delle piastrelle
- tipo di parete: struttura pareti solida, struttura in cartongesso
- materiale set di guarnizioni: Polistirene (PS)
- materiale nicchia a parete: Acciaio Inox 304 (1,4301)

### 300/150/140



### 300/300/140



### Installazione



### Panoramica delle varianti

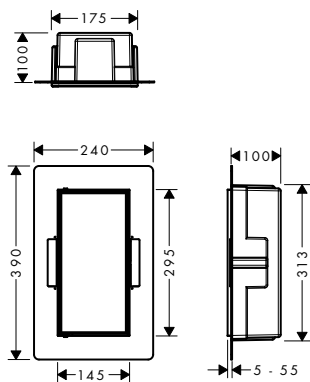
Larghezza (mm)	dimensioni richieste per il set di installazione	Finitura	Art. Nr.	Euro
150	313 x 175 x 140 mm (AxLxP)	● Nero Opaco	56076670	371,63
		○ Bianco Opaco	56076700	371,63
		● Acciaio Inox Spazzolato	56076800	371,63
300	313 x 325 x 140 mm (AxLxP)	● Nero Opaco	56079670	430,94
		○ Bianco Opaco	56079700	430,94
		● Acciaio Inox Spazzolato	56079800	430,94

**XtraStoris Rock** Nicchie a parete con porta piastrellabile

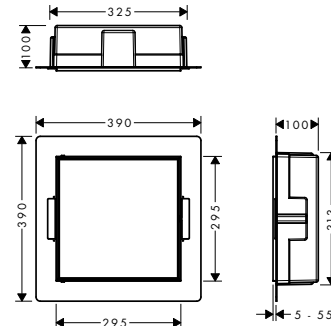
**Caratteristiche di tutte le varianti**

- composto da: nicchia a parete con porta piastrellabile, set per il montaggio, set di guarnizioni
- porta Push-Open piastrellabile
- profondità della porta piastrellabile: 12 mm
- profondità di installazione: 100 mm
- profondità di installazione variabile
- superficie facile da pulire
- adatta all'uso in zone umide
- facilmente adattabile allo spessore delle piastrelle
- tipo di parete: struttura pareti solida, struttura in cartongesso
- materiale set di guarnizioni: Polistirene (PS)
- materiale nicchia a parete: Acciaio Inox 304 (1,4301)

**300/150/100**



**300/300/100**



**Installazione**



**Panoramica delle varianti**

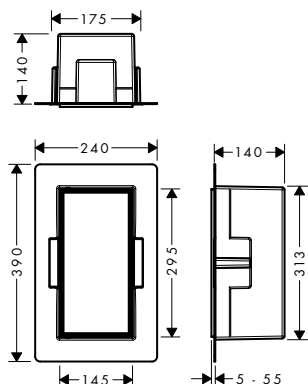
Larghezza (mm)	dimensioni richieste per il set di installazione	Finitura	Art. Nr.	Euro
150	313 x 175 x 100 mm (AxLxP)	● Nero Opaco	56082670	449,99
		○ Bianco Opaco	56082700	449,99
		● Acciaio Inox Spazzolato	56082800	449,99
300	313 x 325 x 100 mm (AxLxP)	● Nero Opaco	56085670	505,73
		○ Bianco Opaco	56085700	505,73
		● Acciaio Inox Spazzolato	56085800	505,73

**XtraStoris Rock** Nicchie a parete con porta piastrellabile

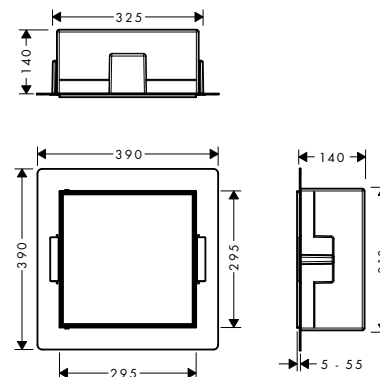
**Caratteristiche di tutte le varianti**

- composto da: nicchia a parete con porta piastrellabile, set per il montaggio, set di guarnizioni
- porta Push-Open piastrellabile
- profondità della porta piastrellabile: 12 mm
- profondità di installazione: 140 mm
- dove utilizzare: nuova struttura, ristrutturazione
- profondità di installazione variabile
- superficie facile da pulire
- adatta all'uso in zone umide
- facilmente adattabile allo spessore delle piastrelle
- tipo di parete: struttura pareti solida, struttura in cartongesso
- materiale set di guarnizioni: Polistirene (PS)
- materiale nicchia a parete: Acciaio Inox 304 (1,4301)

**300/150/140**



**300/300/140**



**Installazione**



## XtraStoris Rock Nicchie a parete con porta piastrellabile

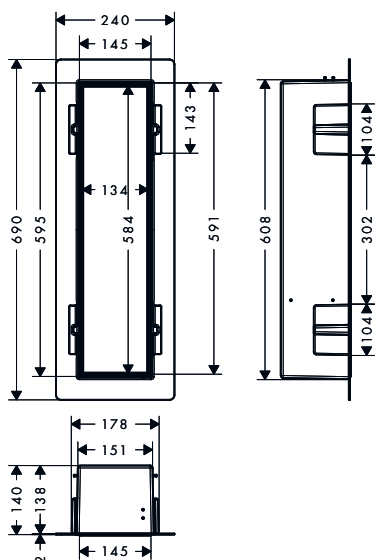
### Panoramica delle varianti

Larghezza (mm)	dimensioni richieste per il set di installazione	Finitura	Art. Nr.	Euro
150	313 x 175 x 140 mm (AxLxP)	● Nero Opaco	56088670	473,73
		○ Bianco Opaco	56088700	473,73
		● Acciaio Inox Spazzolato	56088800	473,73
300	313 x 325 x 140 mm (AxLxP)	● Nero Opaco	56091670	533,04
		○ Bianco Opaco	56091700	533,04
		● Acciaio Inox Spazzolato	56091800	533,04

## XtraStoris Rock

### Caratteristiche

- composto da: nicchia a parete con porta piastrellabile, porta spazzola WC, Spazzola WC, mensola, set per il montaggio, set di guarnizioni
- porta Push-Open piastrellabile
- profondità della porta piastrellabile: 12 mm
- profondità di installazione: 140 mm
- dove utilizzare: nuova struttura, ristrutturazione
- superficie facile da pulire
- design senza telaio
- facilmente adattabile allo spessore delle piastrelle
- tipo di parete: struttura in cartongesso, struttura pareti solida
- materiale set di guarnizioni: Polistirene (PS)
- materiale nicchia a parete: Acciaio Inox 304 (1,4301)
- materiale del porta spazzola WC plastica cromata
- dimensione della nicchia a parete: 595 x 145 x 140 (AxLxP)
- dimensioni richieste per il set di installazione: 606 x 176 x 140 mm (AxLxP)



### Installazione

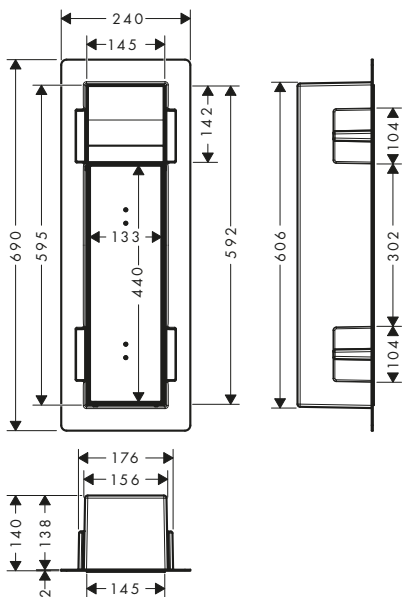


Finitura	Art. Nr.	Euro
● Nero Opaco	56060670	754,90
○ Bianco Opaco	56060700	754,90
● Acciaio Inox Spazzolato	56060800	754,90

**XtraStoris Rock** Portascopino e porta rotolo da incasso con sportello piastrellabile

**Caratteristiche**

- composto da: nicchia a parete con porta piastrellabile, porta spazzola WC, Spazzola WC, porta rotolo per carta igienica, set per il montaggio, set di guarnizioni
- porta Push-Open piastrellabile
- profondità della porta piastrellabile: 12 mm
- profondità di installazione: 140 mm
- dove utilizzare: nuova struttura, ristrutturazione
- superficie facile da pulire
- facilmente adattabile allo spessore delle piastrelle
- design senza telaio
- tipo di parete: struttura in cartongesso, struttura pareti solida
- materiale set di guarnizioni: Polistirene (PS)
- materiale nicchia a parete: Acciaio Inox 304 (1,4301)
- il fermo della porta può essere modificato prima dell'installazione
- materiale del porta spazzola WC plastica cromata
- dimensione della nicchia a parete: 595 x 145 x 140 (AxLxP)
- dimensioni richieste per il set di installazione: 606 x 176 x 140 mm (AxLxP)



**Installazione**

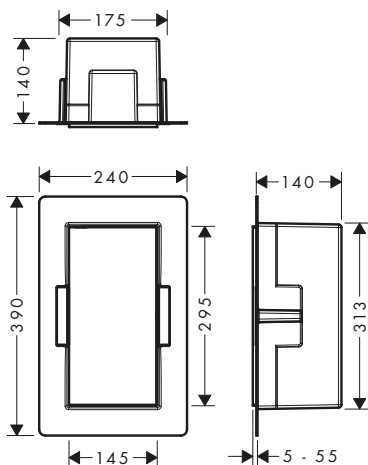


Finitura	Art. Nr.	Euro
● Nero Opaco	56062670	823,86
○ Bianco Opaco	56062700	823,86
● Acciaio Inox Spazzolato	56062800	823,86

**XtraStoris Rock**

**Caratteristiche**

- composto da: nicchia a parete con porta piastrellabile, cestino dei rifiuti, set per il montaggio, set di guarnizioni
- porta Push-Open piastrellabile
- profondità della porta piastrellabile: 12 mm
- profondità di installazione: 140 mm
- dove utilizzare: nuova struttura, ristrutturazione
- superficie facile da pulire
- facilmente adattabile allo spessore delle piastrelle
- tipo di parete: struttura in cartongesso, struttura pareti solida
- materiale set di guarnizioni: Polistirene (PS)
- materiale nicchia a parete: Acciaio Inox 304 (1,4301)
- capacità: 2,5 l



**Installazione**



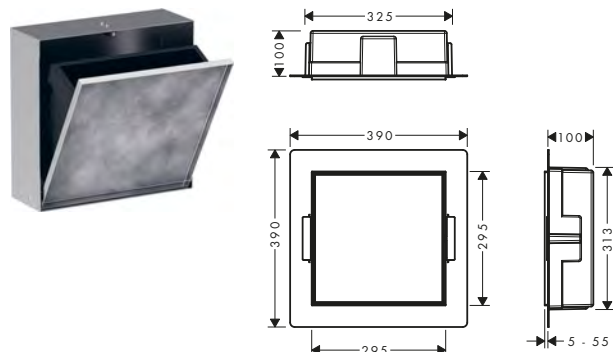
Finitura	Art. Nr.	Euro
● Nero Opaco	56063670	754,90
○ Bianco Opaco	56063700	754,90
● Acciaio Inox Spazzolato	56063800	754,90



## XtraStoris Rock

### Caratteristiche

- composto da: nicchia a parete con porta piastrellabile, set per il montaggio, cestino dei rifiuti, set di guarnizioni
- porta Push-Open piastrellabile
- profondità della porta piastrellabile: 12 mm
- profondità di installazione: 100 mm
- dove utilizzare: nuova struttura, ristrutturazione
- superficie facile da pulire
- design senza telaio
- preinstallato
- tipo di parete: struttura in cartongesso, struttura pareti solida
- materiale set di guarnizioni: Polistirene (PS)
- materiale nicchia a parete: Acciaio Inox 304 (1,4301)
- capacità: 4 l



### Installazione

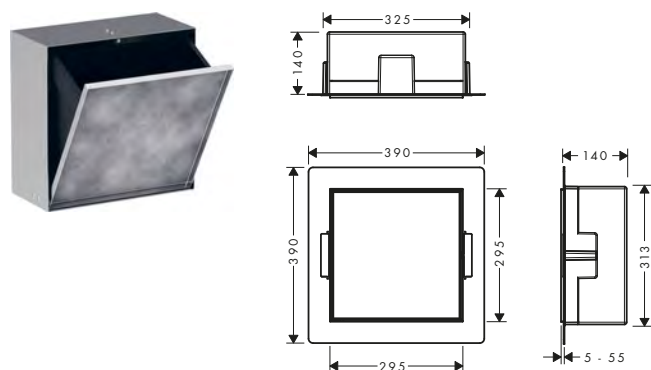


Finitura	Art. Nr.	Euro
● Acciaio Inox Spazzolato	56089800	668,50
● Nero Opaco	56089670	668,50
○ Bianco Opaco	56089700	668,50

## XtraStoris Rock

### Caratteristiche

- composto da: nicchia a parete con porta piastrellabile, set per il montaggio, set di guarnizioni
- porta Push-Open piastrellabile
- profondità della porta piastrellabile: 12 mm
- profondità di installazione: 140 mm
- dove utilizzare: nuova struttura, ristrutturazione
- superficie facile da pulire
- design senza telaio
- preinstallato
- tipo di parete: struttura in cartongesso, struttura pareti solida
- materiale set di guarnizioni: Polistirene (PS)
- materiale nicchia a parete: Acciaio Inox 304 (1,4301)
- dimensione della nicchia a parete: 300 x 300 x 140 mm (AxLxP)
- capacità: 6 l



### Installazione



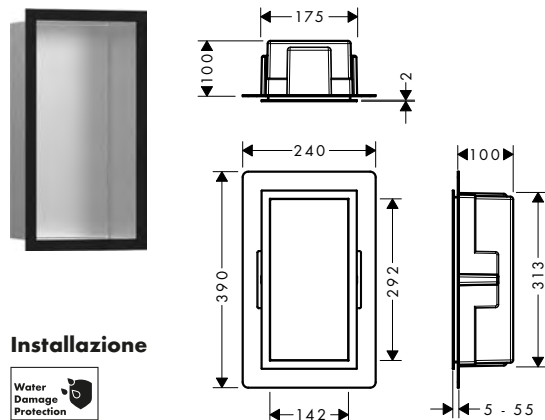
Finitura	Art. Nr.	Euro
● Acciaio Inox Spazzolato	56090800	668,50
● Nero Opaco	56090670	668,50
○ Bianco Opaco	56090700	668,50

**XtraStoris Individual** Nicchie ad incasso con cornice design

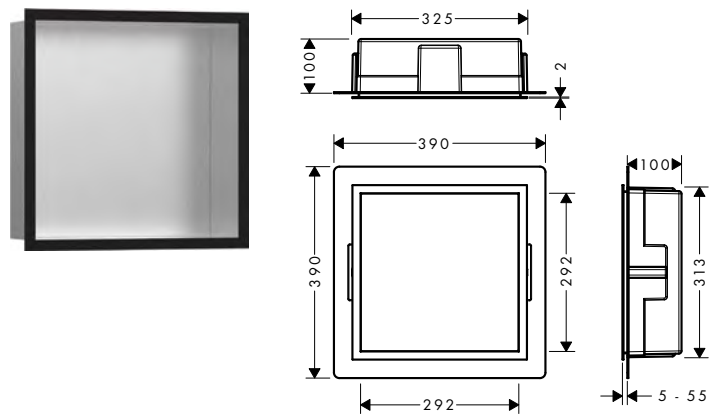
**Caratteristiche di tutte le varianti**

- composto da: nicchia a parete con cornice design, set per il montaggio, set di guarnizioni
- profondità di installazione: 100 mm
- dove utilizzare: nuova struttura, ristrutturazione
- superficie facile da pulire
- adatta all'uso in zone umide
- tipo di parete: struttura pareti solida, struttura in cartongesso
- materiale set di guarnizioni: Polistirene (PS)
- materiale nicchia a parete: Acciaio Inox 304 (1,4301)

**300/150/100**



**300/300/100**



**Installazione**



**Panoramica delle varianti**

Larghezza (mm)	dimensioni richieste per il set di installazione	Colore corpo	Finitura	Art. Nr.	Euro			
150	313 x 175 x 100 mm (AxLxP)		Acciaio Inox Spazzolato	56094140	501,04			
			Cromo Nero Spazzolato	56094340	501,04			
			Nero Opaco	56094670	490,34			
			Bianco Opaco	56094700	490,34			
			Acciaio Inox Spazzolato	56094800	451,11			
			Oro Lucido	56094990	501,04			
			150	313 x 175 x 100 mm (AxLxP)		Bianco Opaco	56096140	501,04
						Cromo Nero Spazzolato	56096340	501,04
						Nero Opaco	56096670	490,34
Bianco Opaco	56096700	490,34						
Acciaio Inox Spazzolato	56096800	451,11						
Oro Lucido	56096990	501,04						
150	313 x 175 x 100 mm (AxLxP)					Nero Opaco	56095140	501,04
						Cromo Nero Spazzolato	56095340	501,04
						Nero Opaco	56095670	490,34
			Bianco Opaco	56095700	490,34			
			Acciaio Inox Spazzolato	56095800	451,11			
			Oro Lucido	56095990	501,04			
			300	313 x 325 x 100 mm (AxLxP)		Acciaio Inox Spazzolato	56097140	566,26
						Cromo Nero Spazzolato	56097340	566,26
						Nero Opaco	56097670	555,66
Bianco Opaco	56097700	555,66						
Acciaio Inox Spazzolato	56097800	512,86						
Oro Lucido	56097990	566,26						
300	313 x 325 x 100 mm (AxLxP)					Bianco Opaco	56099140	566,26
						Cromo Nero Spazzolato	56099340	566,26
						Nero Opaco	56099670	555,66
			Bianco Opaco	56099700	555,66			
			Acciaio Inox Spazzolato	56099800	512,86			
			Oro Lucido	56099990	566,26			

Le misure all'interno dei disegni in scala sono espresse in mm. Specifiche tecniche e unità di misura sono soggette a modifiche.

**XtraStoris Individual** Nicchie ad incasso con cornice design

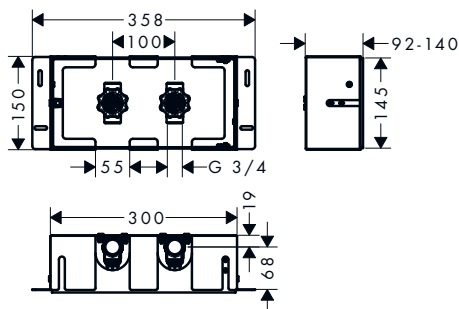
**Panoramica delle varianti**

Larghezza (mm)	dimensioni richieste per il set di installazione	Colore corpo	Finitura	Art. Nr.	Euro
300	313 x 325 x 100 mm (AxLxP)	 Nero Opaco	 Bronzo Spazzolato	56098140	566,26
			 Cromo Nero Spazzolato	56098340	566,26
			 Nero Opaco	56098670	555,66
			 Bianco Opaco	56098700	555,66
			 Acciaio Inox Spazzolato	56098800	512,86
			 Oro Lucido	56098990	566,26

**XtraStoris Safe** Nicchia ad incasso con porta piastrellabile e valvole integrate 150/300/100


**Caratteristiche**

- composto da: nicchia a parete con porta piastrellabile, valvola d'arresto, set per il montaggio
- porta Push-Open piastrellabile
- profondità della porta piastrellabile: 12 mm
- profondità di installazione: 90 mm
- dove utilizzare: nuova struttura, ristrutturazione
- superficie facile da pulire
- tipo di parete: struttura in cartongesso
- materiale nicchia a parete: Acciaio Inox 304 (1,4301)
- superficie della nicchia verniciata a polvere acciaio inox
- dimensione della nicchia a parete: 150 x 300 x 100 mm (AxLxP)



**Installazione**

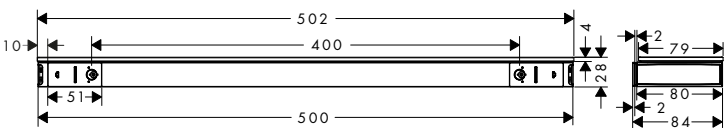


Finitura	Art. Nr.	Euro
 Acciaio Inox Spazzolato	56100800	415,55

Rainfinity Mensola 500

Caratteristiche

- attacco a parete
- materiale telaio: puro ottone
- materiale mensola: vetro di sicurezza
- superficie ripiano: Grafite
- lunghezza: 500 mm
- con materiale di montaggio
- fissaggio nascosto
- distanza tra i fori: 400 mm
- diametro foro per maniglia: 6 mm



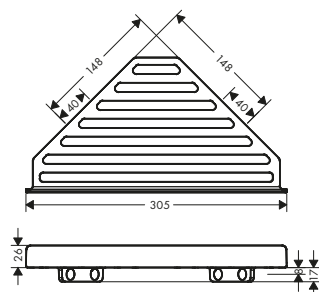
Finitura	Art. Nr.	Euro
Cromo	26844000	324,76
Bronzo Spazzolato	26844140	482,80
Cromo Nero Spazzolato	26844340	482,80
Nero Opaco	26844670	414,20
Bianco Opaco	26844700	422,07
Oro Lucido	26844990	482,80

**i** 26844000 Superficie ripiano: vetro a specchio.

## AddStoris Cestino angolare

### Caratteristiche

- attacco a parete
- materiale supporto: metallo
- con materiale di montaggio
- fissaggio nascosto
- distanza tra i fori: 40 mm
- diametro foro per maniglia: 6 mm
- può essere usato simultaneamente come mensola

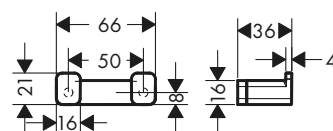
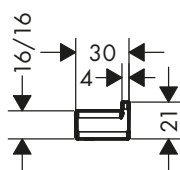


Finitura	Art. Nr.	Euro
Cromo	41741000	43,61
Bronzo Spazzolato	41741140	65,32
Cromo Nero Spazzolato	41741340	69,70
Nero Opaco	41741670	61,04
Bianco Opaco	41741700	61,04
Oro Lucido	41741990	65,32

## AddStoris Ganci porta asciugamani

### Caratteristiche di tutte le varianti

- attacco a parete
- materiale: metallo
- con materiale di montaggio
- fissaggio nascosto
- diametro foro per maniglia: 6 mm



### Panoramica delle varianti

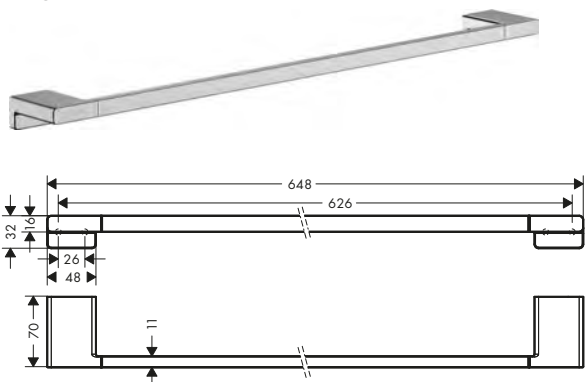
	Numero di ganci	Finitura	Art. Nr.	Euro
1 gancio		Cromo	41742000	11,01
		Bronzo Spazzolato	41742140	16,41
		Cromo Nero Spazzolato	41742340	17,42
		Nero Opaco	41742670	15,18
		Bianco Opaco	41742700	15,18
		Oro Lucido	41742990	16,41
2 ganci		Cromo	41755000	23,03
		Bronzo Spazzolato	41755140	34,44
		Cromo Nero Spazzolato	41755340	36,79
		Nero Opaco	41755670	32,20
		Bianco Opaco	41755700	32,20
		Oro Lucido	41755990	34,44

## AddStoris Porta asciugamani

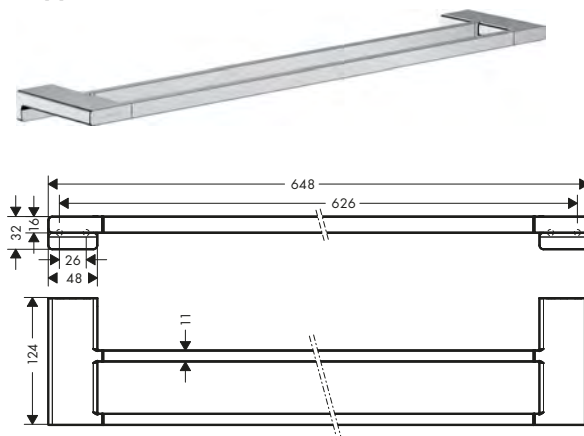
### Caratteristiche di tutte le varianti

- attacco a parete
- materiale: metallo
- materiale supporto: metallo
- lunghezza: 648 mm
- con materiale di montaggio
- distanza tra i fori: 626 mm
- diametro foro per maniglia: 6 mm
- fissaggio nascosto

#### singolo



#### doppio



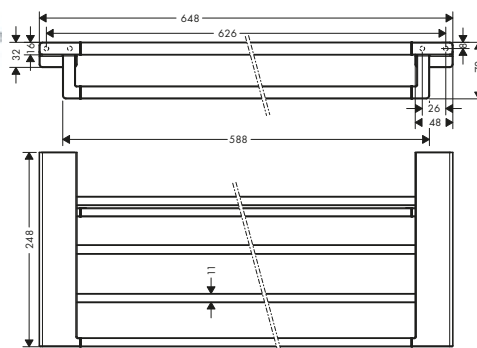
### Panoramica delle varianti

Numero di supporti	Finitura	Art. Nr.	Euro
1 porta asciugamano	● Cromo	41747000	60,53
	● Bronzo Spazzolato	41747140	90,69
	● Cromo Nero Spazzolato	41747340	96,81
	● Nero Opaco	41747670	84,68
	● Bianco Opaco	41747700	84,68
	● Oro Lucido	41747990	90,69
2 porta asciugamano	● Cromo	41743000	81,11
	● Bronzo Spazzolato	41743140	121,57
	● Cromo Nero Spazzolato	41743340	129,72
	● Nero Opaco	41743670	113,52
	● Bianco Opaco	41743700	113,52
	● Oro Lucido	41743990	121,57

## AddStoris Mensola con porta asciugamano

### Caratteristiche

- attacco a parete
- materiale: metallo
- materiale supporto: plastica
- lunghezza: 648 mm
- con materiale di montaggio
- fissaggio nascosto
- distanza tra i fori: 626 mm
- diametro foro per maniglia: 6 mm

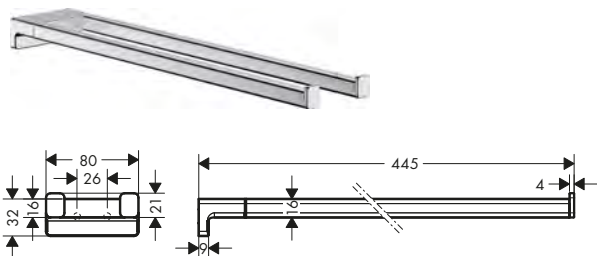


Finitura	Art. Nr.	Euro
● Cromo	41751000	174,86
● Bronzo Spazzolato	41751140	262,19
● Cromo Nero Spazzolato	41751340	279,72
● Nero Opaco	41751670	244,66
● Bianco Opaco	41751700	244,66
● Oro Lucido	41751990	262,19

## AddStoris Porta asciugamano doppio

### Caratteristiche

- attacco a parete
- materiale: metallo
- materiale supporto: plastica
- fisso
- lunghezza: 445 mm
- con materiale di montaggio
- distanza tra i fori: 26 mm
- diametro foro per maniglia: 6 mm
- fissaggio nascosto

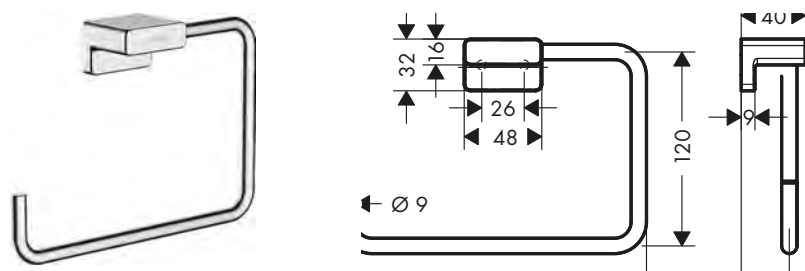


Finitura	Art. Nr.	Euro
Cromo	41770000	60,53
Bronzo Spazzolato	41770140	90,69
Cromo Nero Spazzolato	41770340	96,81
Nero Opaco	41770670	84,68
Bianco Opaco	41770700	84,68
Oro Lucido	41770990	90,69

## AddStoris Porta asciugamano ad anello

### Caratteristiche

- attacco a parete
- materiale: metallo
- orientabile
- con materiale di montaggio
- fissaggio nascosto
- distanza tra i fori: 26 mm
- diametro foro per maniglia: 6 mm

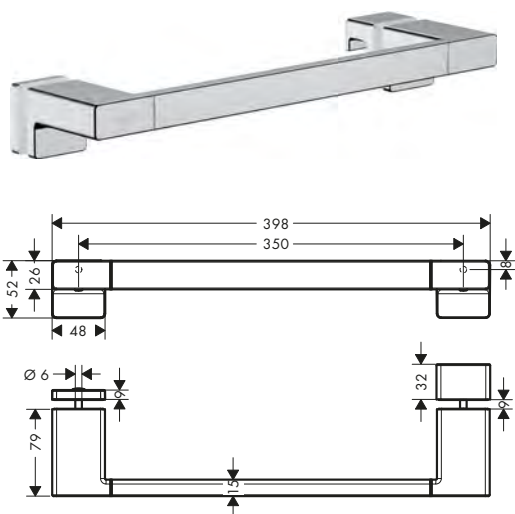


Finitura	Art. Nr.	Euro
Cromo	41754000	37,50
Bronzo Spazzolato	41754140	56,35
Cromo Nero Spazzolato	41754340	60,02
Nero Opaco	41754670	52,48
Bianco Opaco	41754700	52,48
Oro Lucido	41754990	56,35

## AddStoris Maniglia per cabina doccia

### Caratteristiche

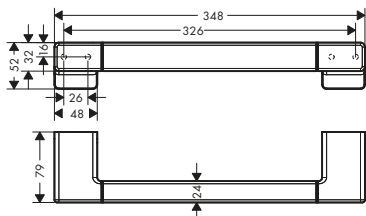
- materiale: metallo
- materiale supporto: metallo
- lunghezza: 398 mm
- con materiale di montaggio
- spessore del vetro: 6 - 12 mm
- distanza tra i fori: 350 mm
- diametro foro per maniglia: 6 mm
- può essere usato simultaneamente come porta asciugamani
- fissaggio nascosto



Finitura	Art. Nr.	Euro
Cromo	41759000	81,11
Bronzo Spazzolato	41759140	121,57
Cromo Nero Spazzolato	41759340	129,72
Nero Opaco	41759670	113,52
Bianco Opaco	41759700	113,52
Oro Lucido	41759990	121,57

### Caratteristiche

- attacco a parete
- materiale: metallo
- lunghezza: 348 mm
- con materiale di montaggio
- fissaggio nascosto
- distanza tra i fori: 326 mm
- diametro foro per maniglia: 6 mm



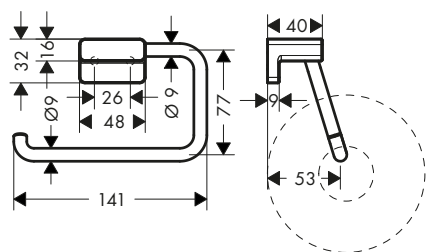
Finitura	Art. Nr.	Euro
● Cromo	41744000	60,53
● Bronzo Spazzolato	41744140	90,69
● Cromo Nero Spazzolato	41744340	96,81
● Nero Opaco	41744670	84,68
○ Bianco Opaco	41744700	84,68
● Oro Lucido	41744990	90,69

## AddStoris Porta rotolo

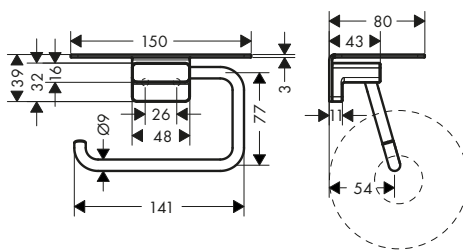
### Caratteristiche di tutte le varianti

- attacco a parete
- materiale: metallo
- con materiale di montaggio
- fissaggio nascosto
- distanza tra i fori: 26 mm
- diametro foro per maniglia: 6 mm

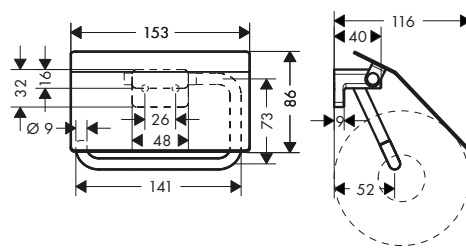
#### senza rivestimento



#### con ripiano



#### con rivestimento









### Panoramica delle varianti

Versione	Finitura	Art. Nr.	Euro
senza rivestimento	● Cromo	41771000	42,39
	● Bronzo Spazzolato	41771140	63,59
	● Cromo Nero Spazzolato	41771340	67,87
	● Nero Opaco	41771670	59,20
	○ Bianco Opaco	41771700	59,20
	● Oro Lucido	41771990	63,59
con ripiano	● Cromo	41772000	50,85
	● Bronzo Spazzolato	41772140	76,22
	● Cromo Nero Spazzolato	41772340	81,32
	● Nero Opaco	41772670	71,13
	○ Bianco Opaco	41772700	71,13
	● Oro Lucido	41772990	76,22



## AddStoris Porta rotolo

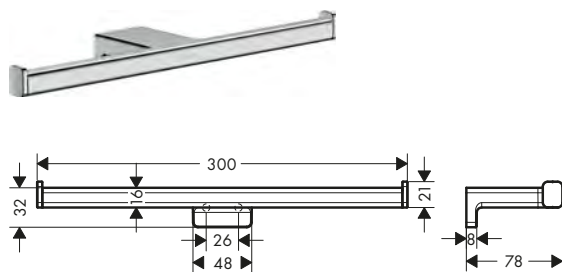
## Panoramica delle varianti

Versione	Finitura	Art. Nr.	Euro
con rivestimento	 Cromo	41753000	59,20
	 Bronzo Spazzolato	41753140	88,96
	 Cromo Nero Spazzolato	41753340	94,87
	 Nero Opaco	41753670	82,95
	 Bianco Opaco	41753700	82,95
	 Oro Lucido	41753990	88,96

## AddStoris Porta rotolo doppio

## Caratteristiche

- attacco a parete
- materiale: metallo
- con materiale di montaggio
- fissaggio nascosto
- distanza tra i fori: 26 mm
- diametro foro per maniglia: 6 mm
- per 2 rotoli di carta

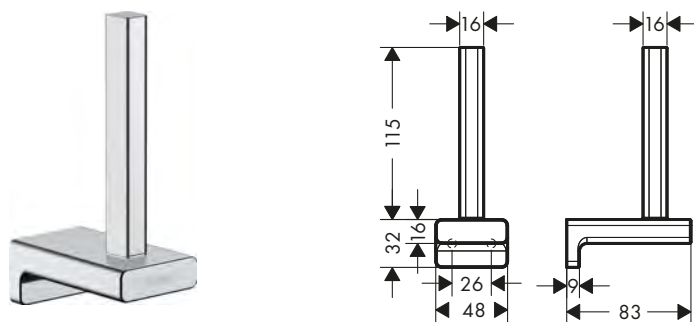


Finitura	Art. Nr.	Euro
 Cromo	41748000	37,50
 Bronzo Spazzolato	41748140	56,35
 Cromo Nero Spazzolato	41748340	60,02
 Nero Opaco	41748670	52,48
 Bianco Opaco	41748700	52,48
 Oro Lucido	41748990	56,35

## AddStoris Porta rotolo di riserva

## Caratteristiche

- attacco a parete
- materiale: metallo
- con materiale di montaggio
- fissaggio nascosto
- distanza tra i fori: 26 mm
- diametro foro per maniglia: 6 mm

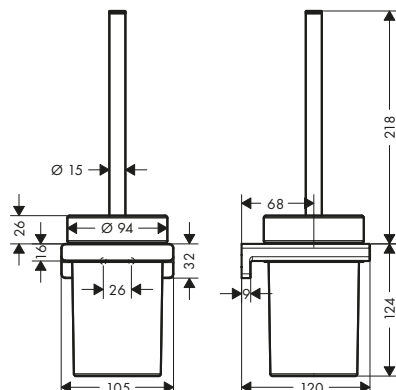


Finitura	Art. Nr.	Euro
 Cromo	41756000	37,50
 Bronzo Spazzolato	41756140	56,35
 Cromo Nero Spazzolato	41756340	60,02
 Nero Opaco	41756670	52,48
 Bianco Opaco	41756700	52,48
 Oro Lucido	41756990	56,35

## AddStoris Porta spazzola WC a parete

### Caratteristiche

- attacco a parete
- materiale: metallo
- materiale incasso: Vetro Opaco
- con materiale di montaggio
- fissaggio nascosto
- distanza tra i fori 26 mm
- diametro foro per maniglia: 6 mm

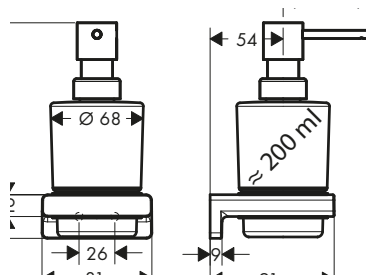


Finitura	Art. Nr.	Euro
● Cromo	41752000	53,19
● Bronzo Spazzolato	41752140	79,89
● Cromo Nero Spazzolato	41752340	85,19
● Nero Opaco	41752670	74,59
● Bianco Opaco	41752700	74,59
● Oro Lucido	41752990	79,89

## AddStoris Distributore di sapone liquido

### Caratteristiche

- attacco a parete
- materiale supporto: metallo
- materiale del contenitore: Vetro Opaco
- tipo di sapone: sapone liquido
- capacità di riempimento 200 ml
- quantità dosaggio 2 ml
- con materiale di montaggio
- fissaggio nascosto
- distanza tra i fori: 26 mm
- diametro foro per maniglia: 6 mm

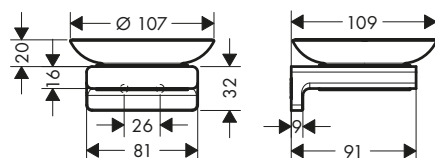


Finitura	Art. Nr.	Euro
● Cromo	41745000	53,19
● Bronzo Spazzolato	41745140	79,89
● Cromo Nero Spazzolato	41745340	85,19
● Nero Opaco	41745670	74,59
● Bianco Opaco	41745700	74,59
● Oro Lucido	41745990	79,89

## AddStoris Portasapone

### Caratteristiche

- attacco a parete
- materiale incasso: Vetro Opaco
- materiale supporto: metallo
- con materiale di montaggio
- fissaggio nascosto
- distanza tra i fori: 26 mm
- diametro foro per maniglia: 6 mm

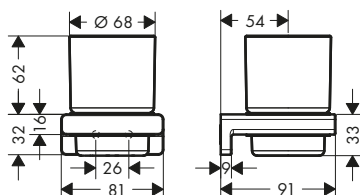


Finitura	Art. Nr.	Euro
● Cromo	41746000	37,50
● Bronzo Spazzolato	41746140	56,35
● Cromo Nero Spazzolato	41746340	60,02
● Nero Opaco	41746670	52,48
● Bianco Opaco	41746700	52,48
● Oro Lucido	41746990	56,35

## AddStoris Porta spazzolini

### Caratteristiche

- attacco a parete
- materiale: Vetro Opaco
- materiale supporto: metallo
- con materiale di montaggio
- fissaggio nascosto
- distanza tra i fori: 26 mm
- diametro foro per maniglia: 6 mm

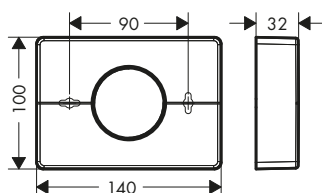


Finitura	Art. Nr.	Euro
Cromo	41749000	37,50
Bronzo Spazzolato	41749140	56,35
Cromo Nero Spazzolato	41749340	60,02
Nero Opaco	41749670	52,48
Bianco Opaco	41749700	52,48
Oro Lucido	41749990	56,35

## AddStoris Distributore di sacchetti igienici

### Caratteristiche

- a parete
- adesivo, vite di fissaggio
- materiale: plastica
- adatto per: Porta sacchetti igienici classico
- tappo facilmente rimovibile per agevolare il riempimento
- con materiale di montaggio
- fissaggio nascosto
- distanza tra i fori: 90 mm
- diametro foro per maniglia: 6 mm
- montaggio orizzontale o verticale

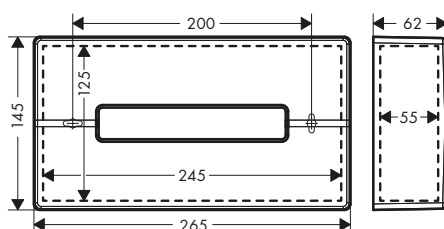


Finitura	Art. Nr.	Euro
Cromo	41773000	26,60
Bronzo Spazzolato	41773140	39,94
Cromo Nero Spazzolato	41773340	42,59
Nero Opaco	41773670	37,30
Bianco Opaco	41773700	37,30
Oro Lucido	41773990	39,94

## AddStoris Dispenser di salviette

### Caratteristiche

- attacco a parete
- materiale: plastica
- adatto per dispenser di salviette personalizzati
- tappo facilmente rimovibile per agevolare il riempimento
- con materiale di montaggio
- fissaggio nascosto
- distanza tra i fori 200 mm
- diametro foro per maniglia: 6 mm
- montaggio orizzontale o verticale



Finitura	Art. Nr.	Euro
Cromo	41774000	58,08
Bronzo Spazzolato	41774140	87,12
Cromo Nero Spazzolato	41774340	93,03
Nero Opaco	41774670	81,32
Bianco Opaco	41774700	81,32
Oro Lucido	41774990	87,12

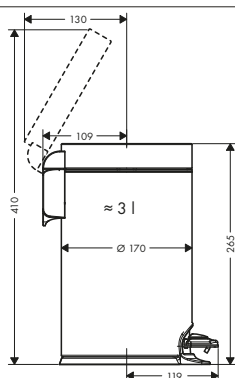
## AddStoris Cestino a pedale

### Caratteristiche

- materiale: metallo
- materiale incasso: plastica

- capacità: 3 l
- con inserto rimovibile

- La funzione softclose del copripedile ne garantisce una chiusura lenta e sicura



Finitura	Art. Nr.	Euro
● Cromo	41775000	58,08
● Nero Opaco	41775670	81,32
○ Bianco Opaco	41775700	81,32

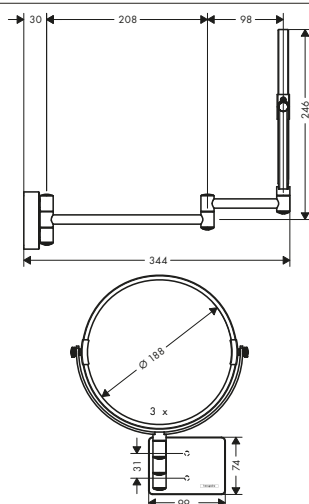
## AddStoris Specchio da rasatura

### Caratteristiche

- materiale: vetro a specchio
- materiale telaio: metallo
- lo specchio è inclinabile
- orientabile

- ingrandimento: ingrandimento di 3 volte
- con materiale di montaggio
- fissaggio nascosto
- distanza tra i fori: 31 mm

- diametro foro per maniglia: 6 mm
- attacco a parete



Finitura	Art. Nr.	Euro
● Cromo	41791000	90,69
● Bronzo Spazzolato	41791140	187,80
● Cromo Nero Spazzolato	41791340	200,23
● Nero Opaco	41791670	127,07
○ Bianco Opaco	41791700	127,07
● Oro Lucido	41791990	187,80

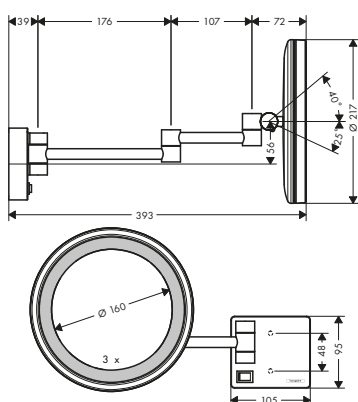
## AddStoris Specchio da rasatura con luce LED

### Caratteristiche

- materiale: vetro a specchio
- materiale telaio: metallo
- lo specchio è inclinabile
- orientabile
- ingrandimento: ingrandimento di 3 volte
- fonte luminosa: max. 2 W (21 x 0.08 W / LED)

- tensione in ingresso: 100 - 240 Volt AC / 50/60 Hz
- tensione in uscita: 21 V - DC
- grado di protezione: IP20
- con materiale di montaggio
- fissaggio nascosto

- distanza tra i fori: 48 mm
- diametro foro per maniglia: 6 mm
- attacco a parete
- presa necessaria per l'installazione

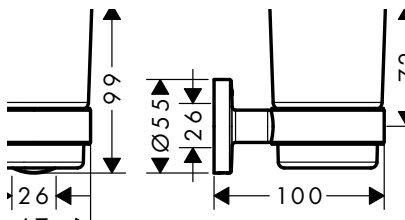


Finitura	Art. Nr.	Euro
● Cromo	41790000	185,05
● Bronzo Spazzolato	41790140	277,68
● Cromo Nero Spazzolato	41790340	296,22
● Nero Opaco	41790670	259,23
○ Bianco Opaco	41790700	259,23
● Oro Lucido	41790990	277,68

## Logis Universal Porta spazzolino

### Caratteristiche

- attacco a parete
- materiale: Vetro Opaco
- materiale supporto: metallo
- con materiale di montaggio
- fissaggio nascosto
- distanza tra i fori: 26 mm
- diametro foro per maniglia: 6 mm

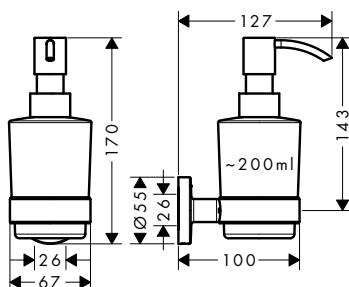


Finitura	Art. Nr.	Euro
● Cromo	41718000	33,22

## Logis Universal Distributore sapone liquido

### Caratteristiche

- attacco a parete
- materiale supporto: metallo
- materiale del contenitore: Vetro Opaco
- tipo di sapone: sapone liquido
- capacità di riempimento 200 ml
- quantità dosaggio 2 ml
- con materiale di montaggio
- fissaggio nascosto
- distanza tra i fori: 26 mm
- diametro foro per maniglia: 6 mm

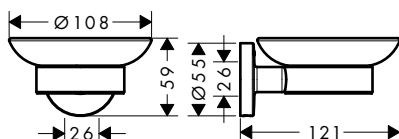


Finitura	Art. Nr.	Euro
● Cromo	41714000	46,57

## Logis Universal Portasapone

### Caratteristiche

- attacco a parete
- materiale incasso: Vetro Opaco
- materiale supporto: metallo
- con materiale di montaggio
- fissaggio nascosto
- distanza tra i fori: 26 mm
- diametro foro per maniglia: 6 mm

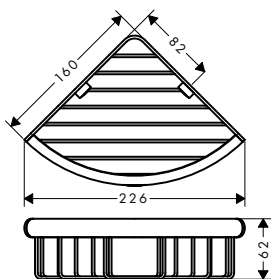


Finitura	Art. Nr.	Euro
● Cromo	41715000	33,22

**Logis Universal** Cestello portasapone

**Caratteristiche**

- attacco a parete
- materiale supporto: metallo
- con materiale di montaggio
- fissaggio nascosto
- diametro foro per maniglia: 6 mm

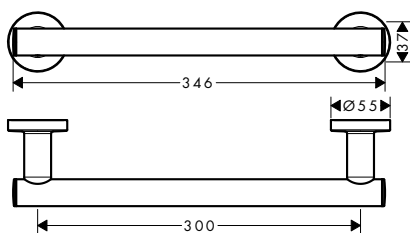


Finitura	Art. Nr.	Euro
● Cromo	41710000	33,22

**Logis Universal** Maniglia

**Caratteristiche**

- attacco a parete
- materiale: ottone
- materiale supporto: metallo
- lunghezza: 345 mm
- con materiale di montaggio
- fissaggio nascosto
- distanza tra i fori: 300 mm
- diametro foro per maniglia: 6 mm



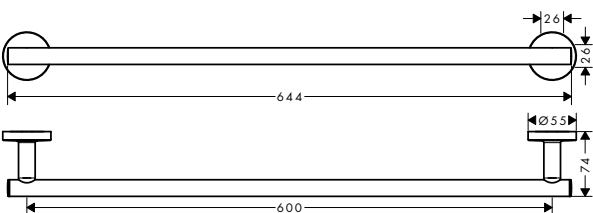
Finitura	Art. Nr.	Euro
● Cromo	41713000	53,19

**Logis Universal** Porta asciugamani

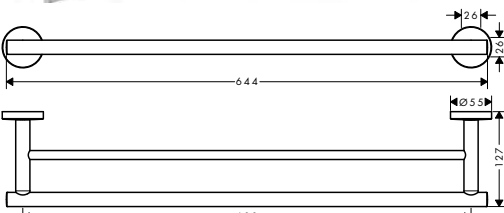
**Caratteristiche di tutte le varianti**

- attacco a parete
- materiale: ottone
- materiale supporto: metallo
- lunghezza: 644 mm
- con materiale di montaggio
- distanza tra i fori: 600 mm
- diametro foro per maniglia: 6 mm
- fissaggio nascosto

**singolo**



**doppio**



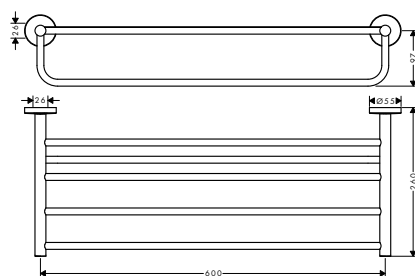
**Panoramica delle varianti**

Numero di supporti	Finitura	Art. Nr.	Euro
1 porta asciugamano	● Cromo	41716000	53,19
2 porta asciugamano	● Cromo	41712000	66,44

## Logis Universal Mensola con porta asciugamani

### Caratteristiche

- attacco a parete
- materiale: ottone
- materiale supporto: metallo
- lunghezza: 600 mm
- con materiale di montaggio
- fissaggio nascosto
- distanza tra i fori: 600 mm
- diametro foro per maniglia: 6 mm

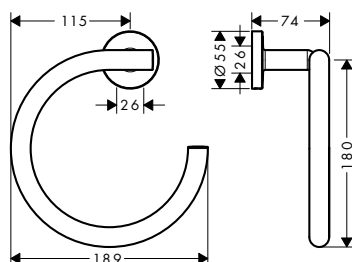


Finitura	Art. Nr.	Euro
● Cromo	41720000	93,14

## Logis Universal Porta asciugamani ad anello

### Caratteristiche

- attacco a parete
- materiale: ottone
- materiale supporto: metallo
- fisso
- con materiale di montaggio
- fissaggio nascosto
- distanza tra i fori: 26 mm
- diametro foro per maniglia: 6 mm

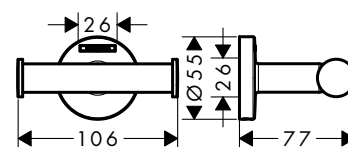
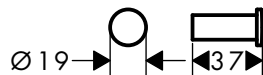


Finitura	Art. Nr.	Euro
● Cromo	41724000	33,22

## Logis Universal Ganci porta asciugamani

### Caratteristiche di tutte le varianti

- attacco a parete
- materiale: metallo
- con materiale di montaggio
- fissaggio nascosto
- diametro foro per maniglia: 6 mm



### Panoramica delle varianti

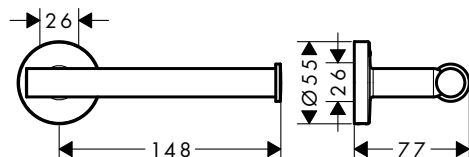
	Numero di ganci	Finitura	Art. Nr.	Euro
	1 gancio	● Cromo	41711000	10,09
	2 ganci	● Cromo	41725000	19,97

**Logis Universal** Porta rotolo

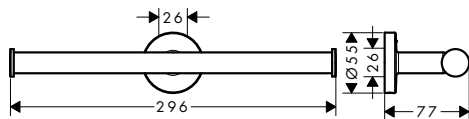
**Caratteristiche di tutte le varianti**

- attacco a parete
- materiale: ottone
- con materiale di montaggio
- fissaggio nascosto
- distanza tra i fori: 26 mm
- diametro foro per maniglia: 6 mm

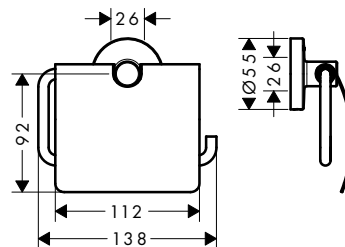
**senza rivestimento**



**doppio**



**con rivestimento**



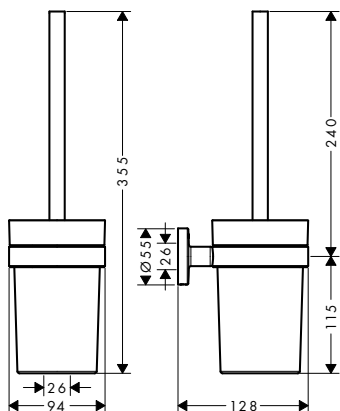
**Panoramica delle varianti**

Versione	Finitura	Art. Nr.	Euro
senza rivestimento	● Cromo	41726000	33,22
doppio	● Cromo	41717000	33,22
con rivestimento	● Cromo	41723000	46,57

**Logis Universal** Spazzola WC con contenitore a parete

**Caratteristiche**

- attacco a parete
- materiale: ottone
- materiale incasso: Vetro Opaco
- con materiale di montaggio
- fissaggio nascosto
- distanza tra i fori 26 mm
- diametro foro per maniglia: 6 mm



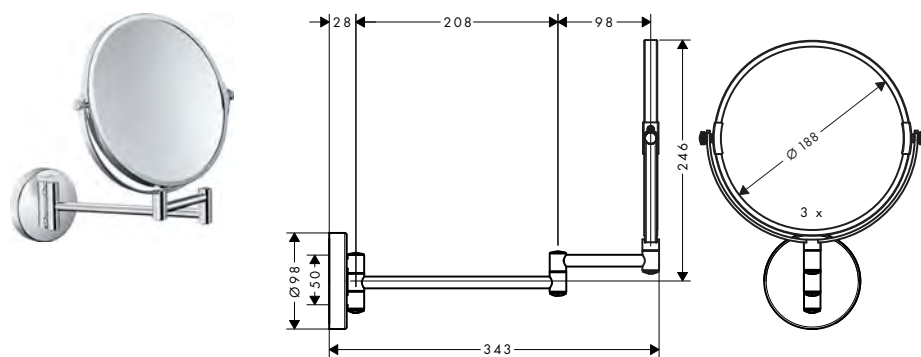
Finitura	Art. Nr.	Euro
● Cromo	41722000	46,57



## Logis Universal Specchio appoggio

### Caratteristiche

- materiale: vetro a specchio
- materiale telaio: metallo
- lo specchio è inclinabile
- orientabile
- ingrandimento: ingrandimento di 3 volte
- con materiale di montaggio
- fissaggio nascosto
- distanza tra i fori: 50 mm
- diametro foro per maniglia: 6 mm
- attacco a parete



Finitura	Art. Nr.	Euro
● Cromo	73561000	79,69

## Logis Universal Set accessori bagno

### Caratteristiche di tutte le varianti

- materiale: ottone

#### 3 in 1



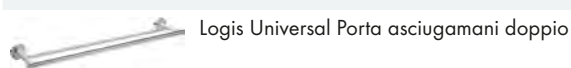
#### 5 in 1



### Panoramica delle varianti

Set	Finitura	Art. Nr.	Euro
3 in 1	● Cromo	41727000	146,33
5 in 1	● Cromo	41728000	239,26

### costituito da:



Logis Universal Porta asciugamani doppio

Incluso in	Codice articolo
41727000	41712000







Logis Universal Porta asciugamano

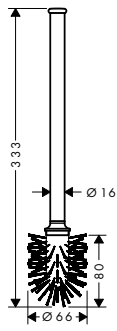
41728000	41716000
----------	----------

Ulteriori informazioni su questo prodotto, vedere la pagina successiva.

**Logis Universal** Set accessori bagno

costituito da:		Incluso in	Codice articolo
	Logis Universal Spazzola WC con contenitore a parete	41727000 41728000	41722000
	Logis Universal Porta rotolo con copertura	41727000 41728000	41723000
	Logis Universal Mensola con porta asciugamani	41728000	41720000
	Logis Universal Attaccapanni doppio	41728000	41725000

**Spazzola WC di riserva con manico**

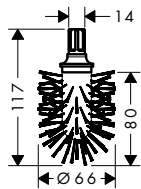



Finitura	Art. Nr.	Euro
 Cromo	40089000	66,34

**Spazzola WC di riserva**

**Caratteristiche**

- materiale: plastica

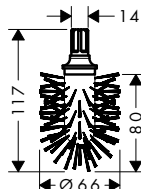



Finitura	Art. Nr.	Euro
 Bianco	40088000	21,09

**Spazzola WC di riserva**

**Caratteristiche**

- materiale: plastica



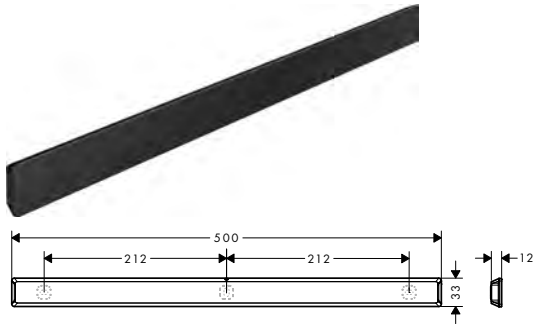
Finitura	Art. Nr.	Euro
 Nero	40068000	21,09

## WallStoris Barre a parete

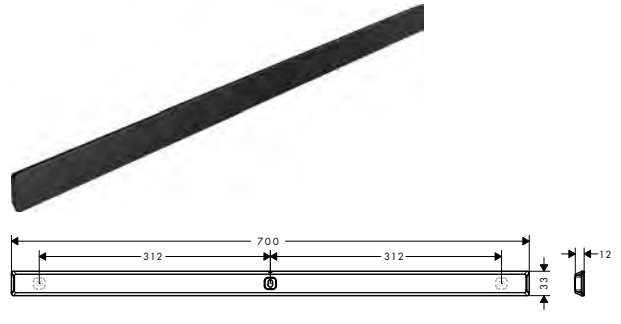
### Caratteristiche di tutte le varianti

- composto da: asta di supporto, asta decorativa
- attacco a parete
- adatto per montaggio orizzontale e verticale
- ideale per piastrelle, vetro, metallo
- applicazione - colla o trapano
- set per incollaggio incluso
- forza di tenuta: 5 kg
- materiale asta di supporto: metallo
- materiale asta decorativa: plastica
- fissaggio nascosto

500



700



Installazione



### Panoramica delle varianti

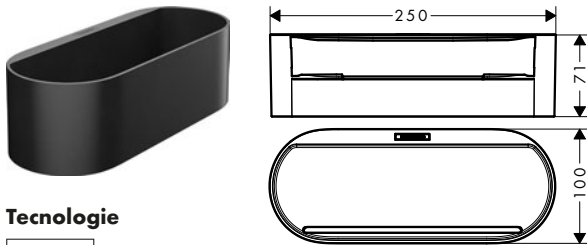
Lunghezza (mm)	Finitura	Art. Nr.	Euro
700	● Nero Opaco	27904670	35,46
	○ Bianco Opaco	27904700	35,46
500	● Nero Opaco	27902670	29,55
	○ Bianco Opaco	27902700	29,55

## WallStoris Cestelli porta oggetti

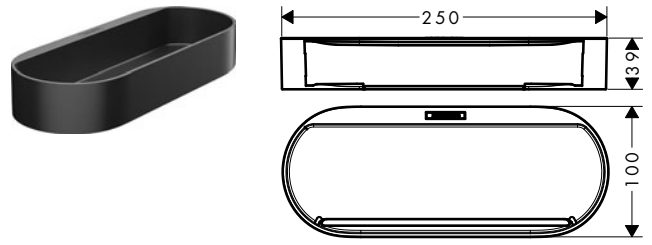
### Caratteristiche di tutte le varianti

- materiale: plastica colorata
- scanalatura per lo scarico dell'acqua
- gli accessori possono essere inseriti sulla barra a parete
- ripiano per tergovetro
- ideale per riporre shampoo, gel doccia, rasoi
- lavabile in lavastoviglie, facile da pulire

71



39



### Tecnologie



### Panoramica delle varianti

Altezza (mm)	Finitura	Art. Nr.	Euro
71	● Nero Opaco	27912670	22,42
	○ Bianco Opaco	27912700	22,42
39	● Nero Opaco	27913670	16,51
	○ Bianco Opaco	27913700	16,51

### ⚠️ Parti obbligatorie (sceglierne una)

 WallStoris Barra a parete 70 cm

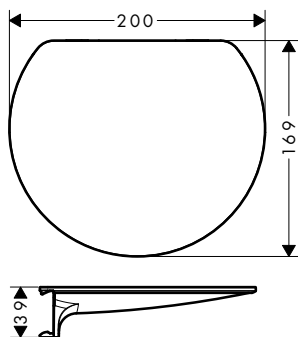
 WallStoris Barra a parete 50 cm

Finitura	Art. Nr.	Euro
● Nero Opaco	27904670	35,46
○ Bianco Opaco	27904700	35,46
● Nero Opaco	27902670	29,55
○ Bianco Opaco	27902700	29,55

## WallStoris Mensola

### Caratteristiche

- materiale mensola: plastica colorata
- dimensioni: 200 x 169 mm
- gli accessori possono essere inseriti sulla barra a parete
- ideale per riporre rasoi, tazze, candele
- lavabile in lavastoviglie, facile da pulire



### Tecnologie



Finitura	Art. Nr.	Euro
● Nero Opaco	27915670	29,55
○ Bianco Opaco	27915700	29,55

### ! Parti obbligatorie (sceglierne una)

-  WallStoris Barra a parete 50 cm
-  WallStoris Barra a parete 70 cm

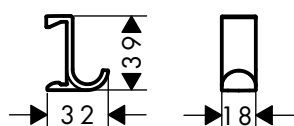
Finitura	Art. Nr.	Euro
● Nero Opaco	27902670	29,55
○ Bianco Opaco	27902700	29,55
● Nero Opaco	27904670	35,46
○ Bianco Opaco	27904700	35,46

## WallStoris Ganci porta asciugamani

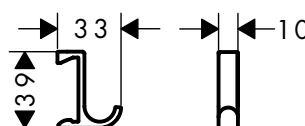
### Caratteristiche di tutte le varianti

- materiale: plastica colorata
- gli accessori possono essere inseriti sulla barra a parete
- ideale per appendere asciugamani, spugne, vestiti
- lavabile in lavastoviglie, facile da pulire
- unità imballaggio: 2 pezzi

#### 18 mm



#### 10 mm



### Tecnologie



### Panoramica delle varianti

Larghezza (mm)	Finitura	Art. Nr.	Euro
18	● Nero Opaco	27914670	7,03
	○ Bianco Opaco	27914700	7,03
10	● Nero Opaco	27929670	5,81
	○ Bianco Opaco	27929700	5,81

### ! Parti obbligatorie (sceglierne una)

-  WallStoris Barra a parete 70 cm
-  WallStoris Barra a parete 50 cm

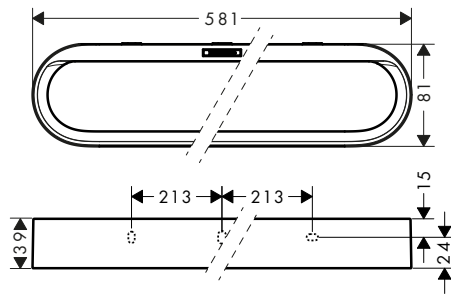
Finitura	Art. Nr.	Euro
● Nero Opaco	27904670	35,46
○ Bianco Opaco	27904700	35,46
● Nero Opaco	27902670	29,55
○ Bianco Opaco	27902700	29,55

## WallStoris Porta asciugamani

### Caratteristiche

- composto da: asta decorativa, asta di supporto
- attacco a parete
- ideale per piastrelle, vetro, metallo
- applicazione - colla o trapano
- set per incollaggio incluso
- forza di tenuta: 5 kg
- materiale asta di supporto: metallo
- materiale asta decorativa: plastica colorata

- lunghezza: 581 mm
- fissaggio nascosto



### Installazione

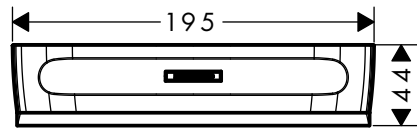


Finitura	Art. Nr.	Euro
● Nero Opaco	27926670	35,46
○ Bianco Opaco	27926700	35,46

## WallStoris Tergivetro

### Caratteristiche

- materiale: plastica
- adatto al vetro
- facile da pulire
- design ergonomico
- dimensioni: 195 x 44 mm

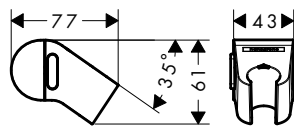


Finitura	Art. Nr.	Euro
● Nero Opaco	27916670	12,94
○ Bianco Opaco	27916700	12,94

## WallStoris Corsore

### Caratteristiche

- materiale: plastica
- per flessibili doccia con dado conico
- cursore regolabile in altezza con pulsante di blocco
- il cursore è orientabile, può essere usato su aste doccia verticali e orizzontali



### Tecnologie



Finitura	Art. Nr.	Euro
● Nero Opaco	27917670	23,64
○ Bianco Opaco	27917700	23,64

### ! Parti obbligatorie

-  WallStoris Barra a parete 70 cm
-  WallStoris Barra a parete 50 cm

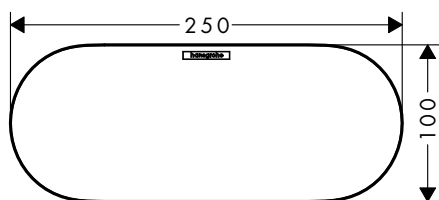
Finitura	Art. Nr.	Euro
● Nero Opaco	27904670	35,46
○ Bianco Opaco	27904700	35,46
● Nero Opaco	27902670	29,55
○ Bianco Opaco	27902700	29,55

## WallStoris

### WallStoris Coperchio per cestino

#### Caratteristiche

- materiale: plastica colorata
- chiude il cestino
- offre spazio per riporre oggetti
- lavabile in lavastoviglie, facile da pulire
- lunghezza: 250 mm



Finitura	Art. Nr.	Euro
● Nero Opaco	27925670	11,21
○ Bianco Opaco	27925700	11,21

#### ! Parti obbligatorie

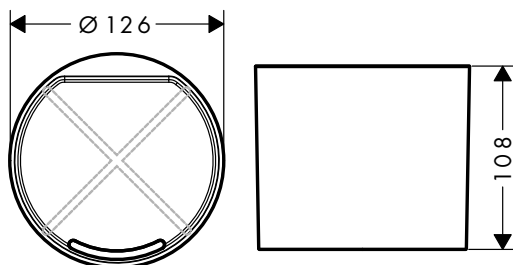
	WallStoris Cestino
	WallStoris Cestino profondo

Finitura	Art. Nr.	Euro
● Nero Opaco	27913670	16,51
○ Bianco Opaco	27913700	16,51
● Nero Opaco	27912670	22,42
○ Bianco Opaco	27912700	22,42

### WallStoris Portaspazzolini

#### Caratteristiche

- composto da: bicchiere, parete divisoria
- materiale: plastica colorata
- scanalatura per lo scarico dell'acqua
- gli accessori possono essere inseriti sulla barra a parete
- ideale per riporre shampoo, rasoi, dentifricio
- con divisorio che può essere posizionato o rimosso secondo le esigenze
- lavabile in lavastoviglie, facile da pulire



#### Tecnologie



Finitura	Art. Nr.	Euro
● Nero Opaco	27921670	22,42
○ Bianco Opaco	27921700	22,42

#### ! Parti obbligatorie

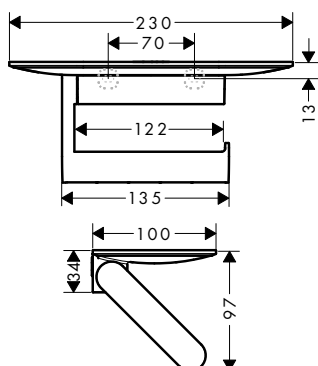
	WallStoris Barra a parete 50 cm
	WallStoris Barra a parete 70 cm

Finitura	Art. Nr.	Euro
● Nero Opaco	27902670	29,55
○ Bianco Opaco	27902700	29,55
● Nero Opaco	27904670	35,46
○ Bianco Opaco	27904700	35,46

### WallStoris Portarotolo con mensola

#### Caratteristiche

- attacco a parete
- materiale: plastica colorata
- con materiale di montaggio
- fissaggio nascosto
- forma aperta: la carta igienica può essere posizionata con semplicità
- adattabile a rotoli di ampiezza fino a 122 mm
- con spazio di stoccaggio
- applicazione - colla o trapano
- set per incollaggio incluso
- lunghezza 230 mm



#### Installazione

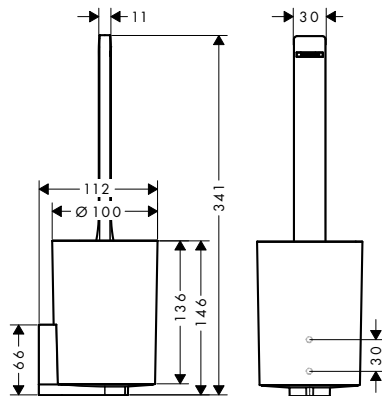


Finitura	Art. Nr.	Euro
● Nero Opaco	27928670	35,46
○ Bianco Opaco	27928700	35,46

## WallStoris Porta spazzola WC

### Caratteristiche

- attacco a parete
- materiale: plastica colorata
- materiale incasso: plastica opaca
- fissaggio nascosto
- contenitore rimovibile e facile da pulire
- spazzola per WC inclusa
- testina nera
- applicazione - colla o trapano
- set per incollaggio incluso
- maniglia ergonomica



### Installazione

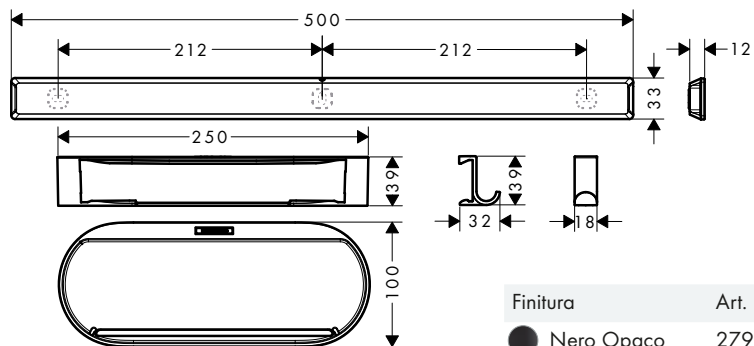


Finitura	Art. Nr.	Euro
● Nero Opaco	27927670	46,16
○ Bianco Opaco	27927700	46,16

## WallStoris Set accessori doccia

### Caratteristiche

- composto da: barra a parete, cestello porta oggetti, tergovetro, gancio per asciugamano
- materiale: plastica colorata
- attacco a parete
- ideale per piastrelle, vetro, metallo
- applicazione - colla o trapano
- set per incollaggio incluso
- gli accessori possono essere inseriti sulla barra a parete
- ripiano per tergovetro
- ideale per appendere asciugamani, spugne, vestiti
- ideale per riporre shampoo, gel doccia, rasoi
- facile da pulire
- fissaggio nascosto
- scanalatura per lo scarico dell'acqua



### Tecnologie



### Installazione



Finitura	Art. Nr.	Euro
● Nero Opaco	27967670	62,67
○ Bianco Opaco	27967700	62,67

### costituito da:



WallStoris Barra a parete 50 cm

Incluso in  
27967XXX

Codice articolo  
27902XXX



WallStoris Cestino

27967XXX

27913XXX



WallStoris Gancio portasciugamani largo

27967XXX

27914XXX



WallStoris Tergivetro

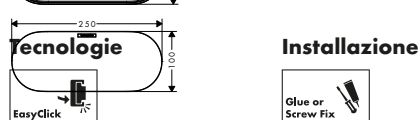
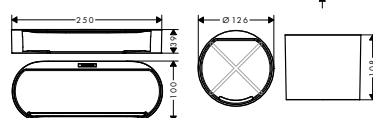
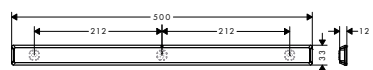
27967XXX

27916XXX

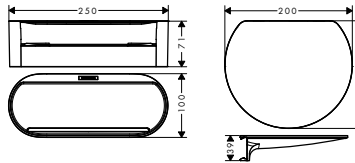
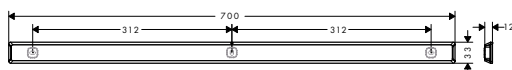
### Caratteristiche di tutte le varianti

- materiale: plastica colorata
- applicazione - colla o trapano
- set per incollaggio incluso
- fissaggio nascosto

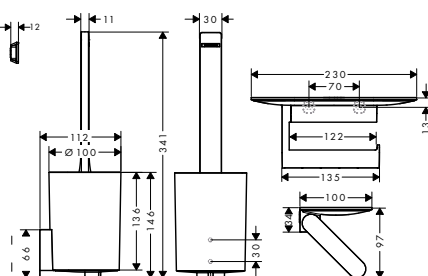
#### set bagno



#### set vasca da bagno



#### set WC



### Panoramica delle varianti







Set	Finitura	Art. Nr.	Euro
set bagno	● Nero Opaco	27968670	75,71
	○ Bianco Opaco	27968700	75,71
set vasca da bagno	● Nero Opaco	27966670	83,15
	○ Bianco Opaco	27966700	83,15
set WC	● Nero Opaco	27969670	77,65
	○ Bianco Opaco	27969700	77,65

### costituito da:

	Incluso in	Codice articolo
WallStoris Barra a parete 50 cm	27968XXX	27902XXX
WallStoris Barra a parete 70 cm	27966XXX	27904XXX
WallStoris Mensola	27966XXX	27915XXX
WallStoris Cestino	27968XXX	27913XXX
WallStoris Cestino profondo	27966XXX	27912XXX
WallStoris Portaspazzolini	27968XXX	27921XXX
WallStoris Coperchio per cestino	27968XXX	27925XXX
WallStoris Porta spazzola WC	27969XXX	27927XXX
WallStoris Portarotolo con mensola	27969XXX	27928XXX



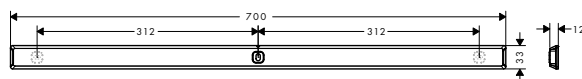


costituito da:		Incluso in	Codice articolo
	WallStoris Barra a parete 70 cm	24250XXX 24291XXX	27904XXX
	WallStoris Cestino profondo	24250XXX 24291XXX	27912XXX
	WallStoris Gancio portasciugamani largo	24250XXX 24291XXX	27914XXX
	WallStoris Corsore	24250XXX 24291XXX	27917XXX
	WallStoris Tergivetro	24291XXX	27916XXX
	Isiflex Flessibile doccia 160 cm	24250XXX 24291XXX	28276XXX

## WallStoris Planet Edition Barra a parete 70 cm

### Caratteristiche

- composto da: asta di supporto, asta decorativa
- attacco a parete
- adatto per montaggio orizzontale e verticale
- installazione orizzontale adatta all'asta doccia
- ideale per piastrelle, vetro, metallo
- applicazione - colla o trapano
- set per incollaggio incluso
- forza di tenuta: 5 kg
- materiale asta di supporto: metallo
- materiale asta decorativa: plastica
- lunghezza: 700 mm
- fissaggio nascosto
- distanza tra i fori: 312 mm



### Installazione

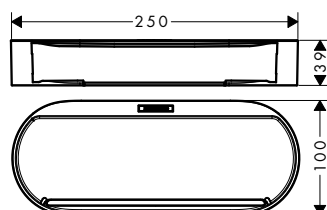


Finitura	Art. Nr.	Euro
● Sabbia (riciclato)	28911210	35,50

## WallStoris Planet Edition Cestino

### Caratteristiche

- materiale: plastica colorata
- scanalatura per lo scarico dell'acqua
- dimensioni: 250 x 39 mm
- gli accessori possono essere inseriti sulla barra a parete
- ripiano per tergovetro
- ideale per riporre shampoo, gel doccia, rasoi
- lavabile in lavastoviglie, facile da pulire



### Tecnologie



Finitura	Art. Nr.	Euro
● Sabbia (riciclato)	28912210	16,50

### ⚠️ Parti obbligatorie



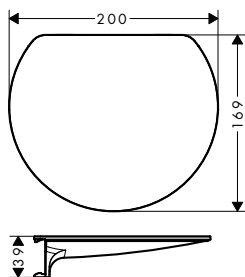
WallStoris Planet Edition Barra a parete 70 cm

Finitura	Art. Nr.	Euro
● Sabbia (riciclato)	28911210	35,50

## WallStoris Planet Edition Mensola

### Caratteristiche

- materiale mensola: plastica colorata
- dimensioni: 200 x 169 mm
- gli accessori possono essere inseriti sulla barra a parete
- ideale per riporre rasoi, tazze, candele
- lavabile in lavastoviglie, facile da pulire



### Tecnologie



Finitura	Art. Nr.	Euro
● Sabbia (riciclato)	28917210	29,50

### ! Parti obbligatorie

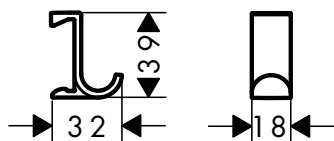
WallStoris Planet Edition Barra a parete 70 cm

Finitura	Art. Nr.	Euro
● Sabbia (riciclato)	28911210	35,50

## WallStoris Planet Edition Gancio portasciugamani largo

### Caratteristiche

- materiale: plastica colorata
- gli accessori possono essere inseriti sulla barra a parete
- ideale per appendere asciugamani, spugne, vestiti
- lavabile in lavastoviglie, facile da pulire
- unità imballaggio: 2 pezzi



### Tecnologie



Finitura	Art. Nr.	Euro
● Sabbia (riciclato)	28915210	7,00

### ! Parti obbligatorie

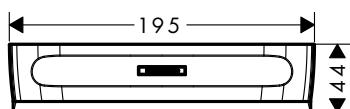
WallStoris Planet Edition Barra a parete 70 cm

Finitura	Art. Nr.	Euro
● Sabbia (riciclato)	28911210	35,50

## WallStoris Planet Edition Tergivetro

## Caratteristiche

- materiale: plastica
- adatto al vetro
- facile da pulire
- design ergonomico
- dimensioni: 195 x 44 mm

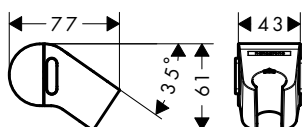


Finitura	Art. Nr.	Euro
● Sabbia (riciclato)	28913210	13,00

## WallStoris Planet Edition Corsore

## Caratteristiche

- materiale: plastica
- per flessibili doccia con dado conico
- cursore regolabile in altezza con pulsante di blocco
- il cursore è orientabile, può essere usato su aste doccia verticali e orizzontali



## Tecnologie



Finitura	Art. Nr.	Euro
● Sabbia (riciclato)	28918210	23,70

## ! Parti obbligatorie



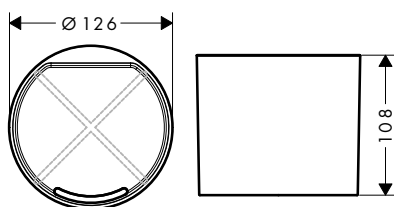
WallStoris Planet Edition Barra a parete 70 cm

Finitura	Art. Nr.	Euro
● Sabbia (riciclato)	28911210	35,50

## WallStoris Planet Edition Portaspazzolini

## Caratteristiche

- composto da: bicchiere, parete divisoria
- materiale: plastica colorata
- scanalatura per lo scarico dell'acqua
- gli accessori possono essere inseriti sulla barra a parete
- ideale per riporre shampoo, rasoi, dentifricio
- con divisorio che può essere posizionato o rimosso secondo le esigenze
- lavabile in lavastoviglie, facile da pulire



## Tecnologie



Finitura	Art. Nr.	Euro
● Sabbia (riciclato)	28916210	22,50

## ! Parti obbligatorie

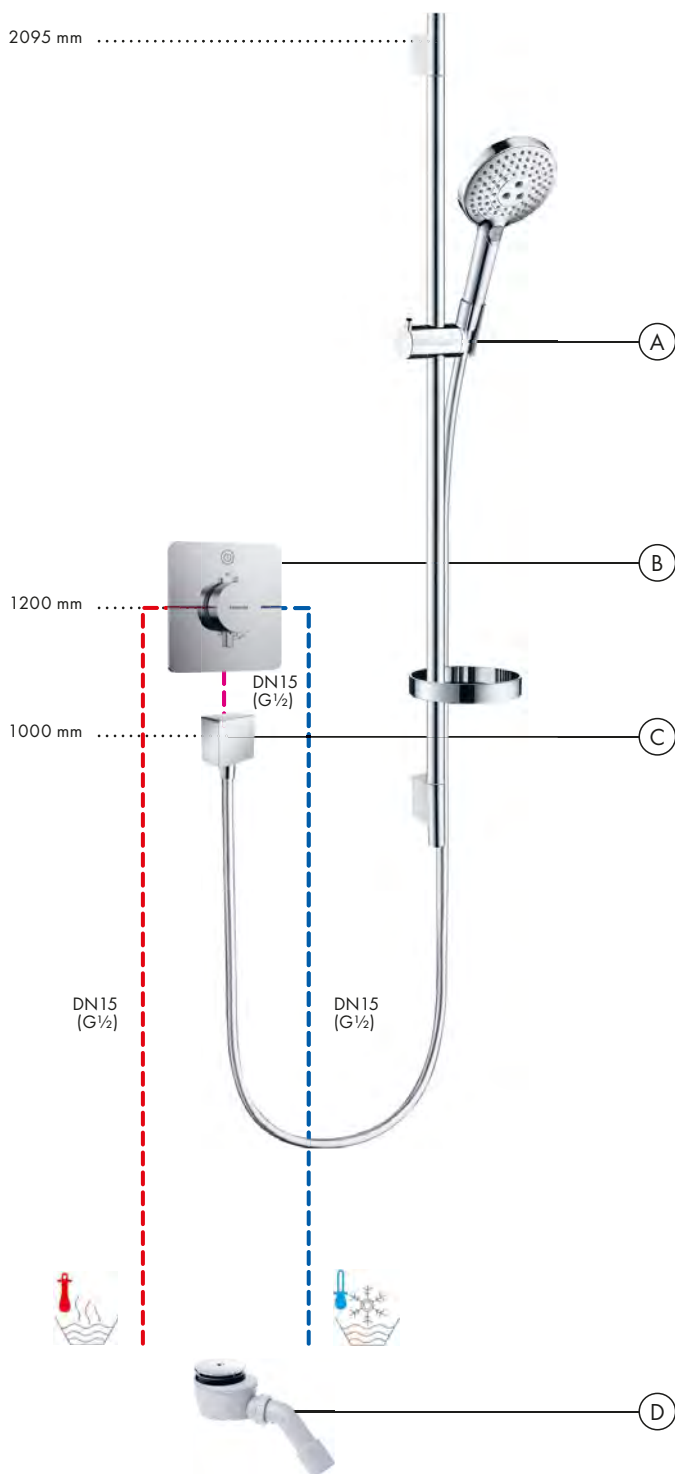


WallStoris Planet Edition Barra a parete 70 cm

Finitura	Art. Nr.	Euro
● Sabbia (riciclato)	28911210	35,50

# Installazione ad incasso 1 utenza

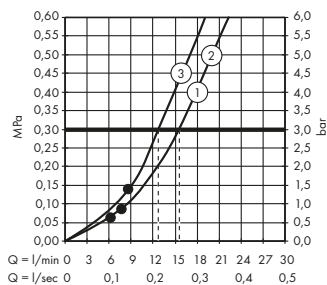
- (A) Rairdance Select S**  
Set doccia 120 3jet  
con asta doccia 90 cm e portasapo-  
ne  
# 26631, -000
- (B) ShowerSelect Comfort Q**  
Miscelatore termostatico ad incasso  
per 1 utenza  
# 15581, -000  
  
Corpo incasso iBox universal 2  
(s. figura)  
# 01500180
- (C) FixFit**  
Raccordo parete Square  
con valvola antiriflusso  
# 26455, -000
- (D) Staro**  
Set completo sistema di scarico 90  
# 60056, -000



## Diagramma di flusso

### Rairdance Select S

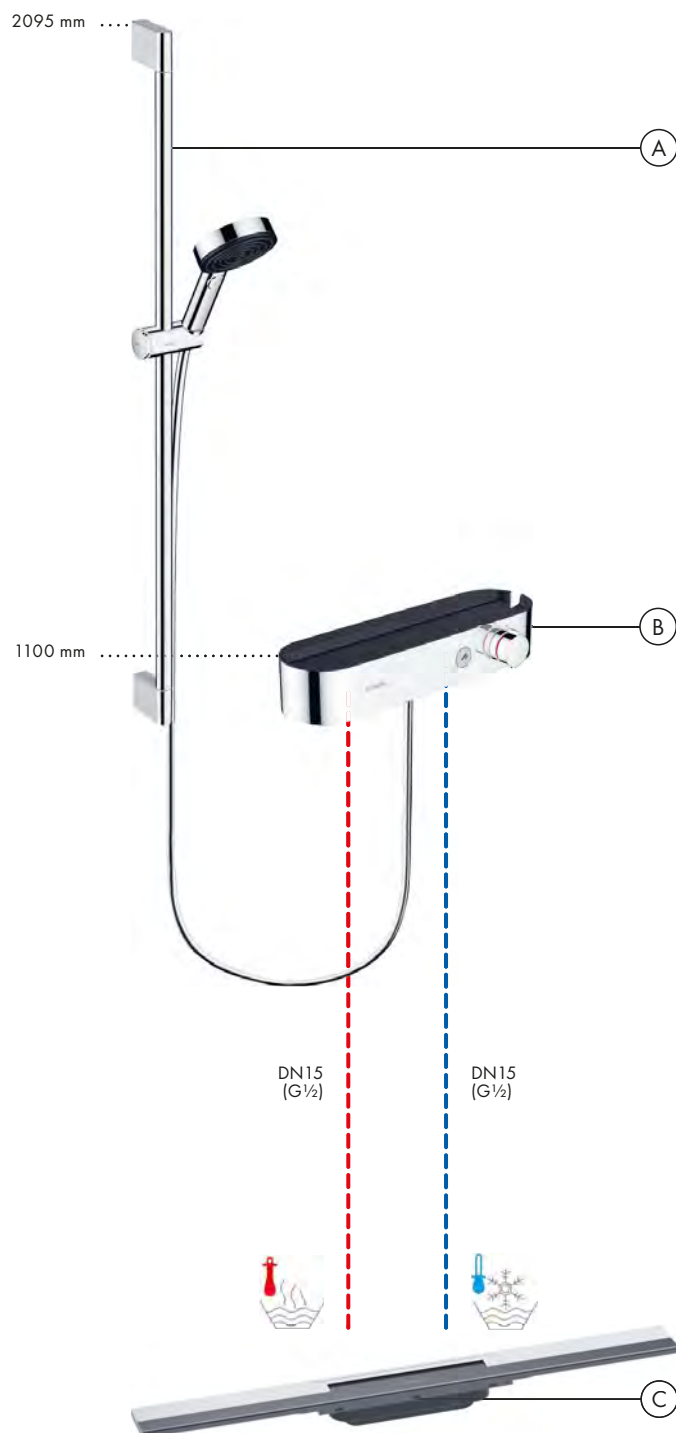
Doccetta 120 3jet  
# 26530, -000



Funzione attiva a partire da •.

## Installazione a parete 1 utenza

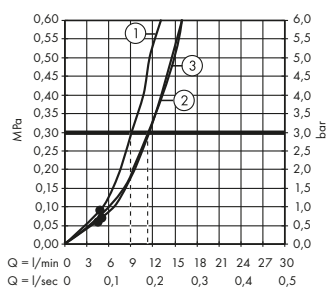
- (A) Pulsify Select S**  
Set doccia 105 3jet Relax  
con asta doccia 90 cm  
# 24170, -000
- (B) ShowerTablet Select**  
Miscelatore termostatico doccia 400 esterno  
# 24360, -000
- (C) RainDrain Flex**  
Canalina di scarico lineare 700  
lunghezza rifilabile  
# 56043, -000  
  
Corpo incasso per canaline di scarico lineari  
per installazione standard (s. figura)  
# 01001180



### Diagramma di flusso

#### Pulsify Select S

Doccetta 105 3jet Relax  
# 24110, -000



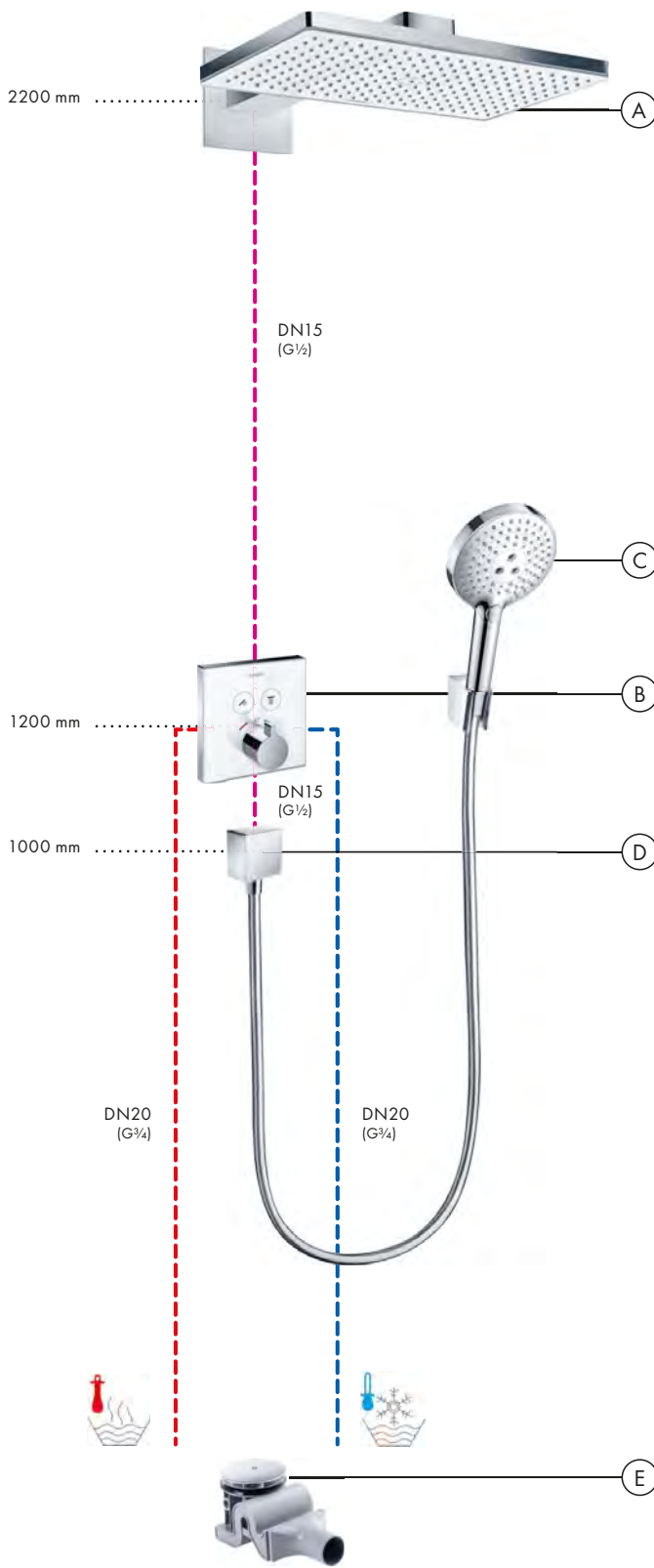
#### Legenda

- ① Massage
- ② PowderRain
- ③ IntenseRain

Funzione attiva a partire da •

# Installazione ad incasso 2 utenze

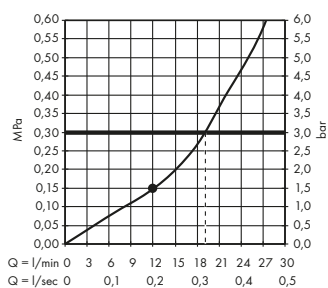
- (A) Rainmaker Select**  
Soffione doccia 460 1jet  
con braccio doccia  
# 24003, -400
- (B) ShowerSelect Glas**  
Termostatico ad incasso  
per 2 utenze  
# 15738, -400  
  
Corpo incasso iBox universal (s.  
figura)  
# 01800180
- (C) Raindance Select S**  
Set supporto doccia 120 3jet  
con flessibile doccia 160 cm  
# 26721, -000
- (D) FixFit**  
Raccordo parete Square  
con valvola antiriflusso  
# 26455, -000
- (E) Raindrain**  
Set completo sistema  
di scarico 90 XXL  
# 60067, -000



## Diagramma di flusso

### Rainmaker Select

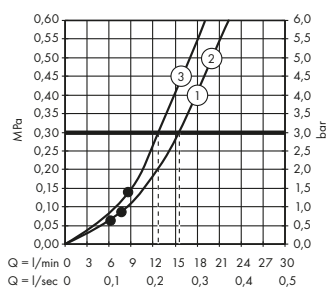
Soffione doccia 460 1jet con braccio doccia  
# 24003, -400



## Diagramma di flusso

### Raindance Select S

Doccetta 120 3jet  
# 26530, -000



### Legenda

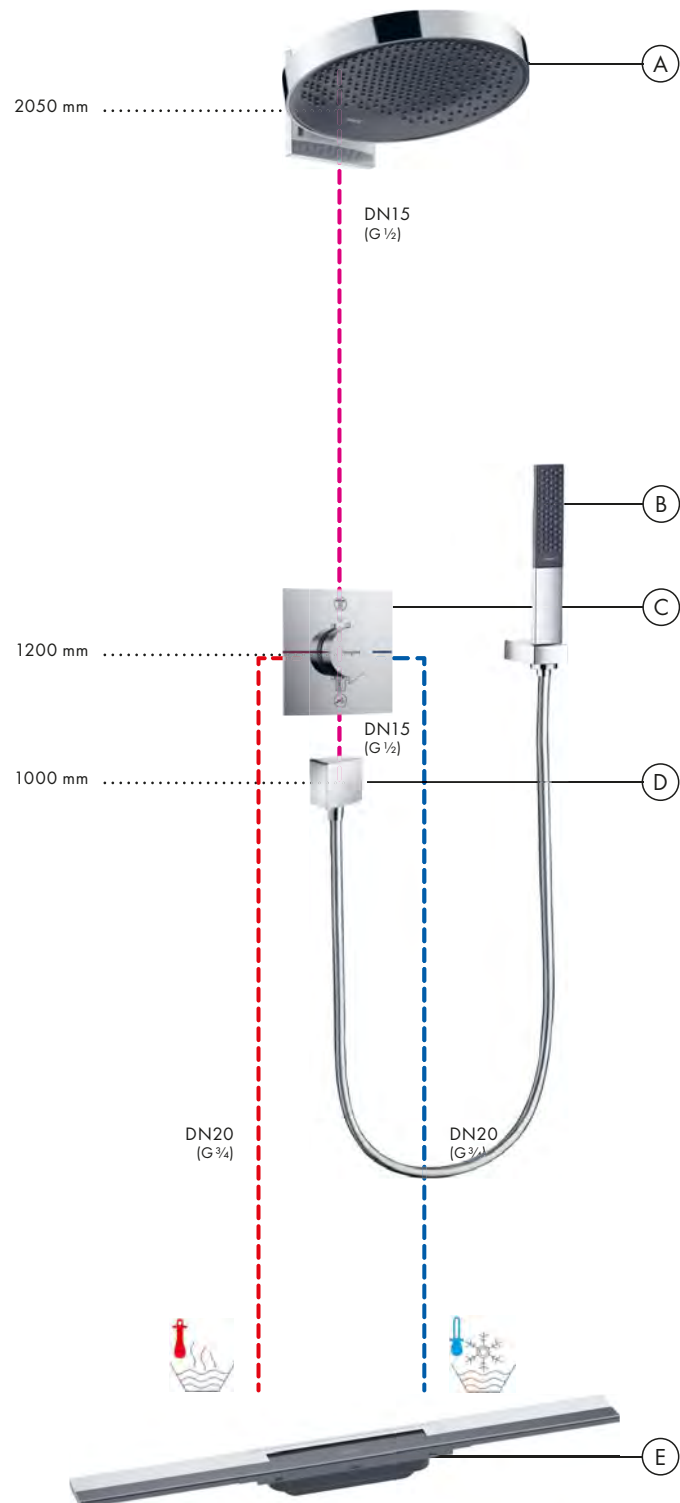
- ① RainAir
- ② Rain
- ③ Whirl

Funzione attiva a partire da •.



## Installazione ad incasso 2 utenze

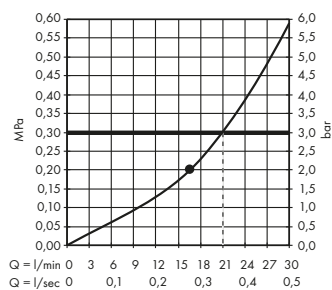
- (A) Rainfinity**  
Soffione doccia 360 1jet  
con raccordo parete  
# 26230, -000
- (B) Rainfinity**  
Set supporto doccia 100 1jet  
con flessibile doccia 160 cm  
# 26856, -000
- (C) ShowerSelect Comfort E**  
Miscelatore termostatico ad incasso  
per 2 utenze  
# 15572, -000  
  
Corpo incasso iBox universal 2  
(not shown)  
# 01500180
- (D) FixFit**  
Raccordo parete Square  
con valvola antiriflusso  
# 26455, -000
- (E) RainDrain Flex**  
Canalina di scarico lineare 700  
lunghezza rifilabile  
# 56043, -000  
  
Corpo incasso per canaline di  
scarico lineari per installazione  
standard (s. figura)  
# 01001180



### Diagramma di flusso

#### Rainfinity

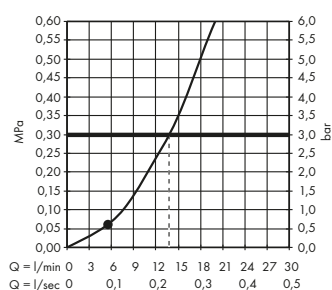
Soffione doccia 360 1jet con raccordo parete  
# 26230, -700



### Diagramma di flusso

#### Rainfinity

Set supporto doccia 100 1jet con flessibile doccia 160 cm  
# 26856, -700



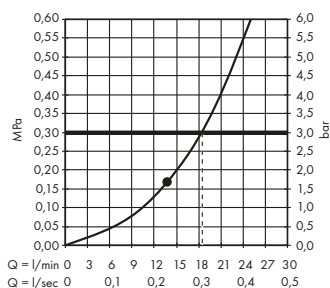
Funzione attiva a partire da • .

# Installazione ad incasso 2 utenze

- (A) Rairdance S**  
Soffione doccia 240 1jet PowderRain con braccio doccia  
# 27607, -000
- (B) Rairdance Select S**  
Set doccia 120 3jet con asta doccia 110 cm destra  
# 26326, -000
- (C) DuoTurn S**  
Miscelatore ad incasso per 2 utenze  
# 75418, -000  
  
Corpo incasso iBox universal 2 (not shown)  
# 01500180
- (D) FixFit**  
Attacco a parete S con valvola antiriflusso  
# 26453, -000
- (E) Unica**  
Poggiapiedi Comfort  
# 26329, -000
- (F) Raindrain**  
Set completo sistema di scarico 90 XXL  
# 60067, -000

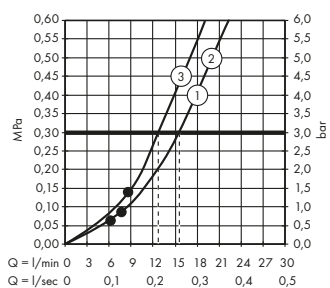
**Diagramma di flusso**

**Rairdance S**  
Soffione doccia 240 1jet PowderRain con braccio doccia  
# 27607, -000



**Diagramma di flusso**

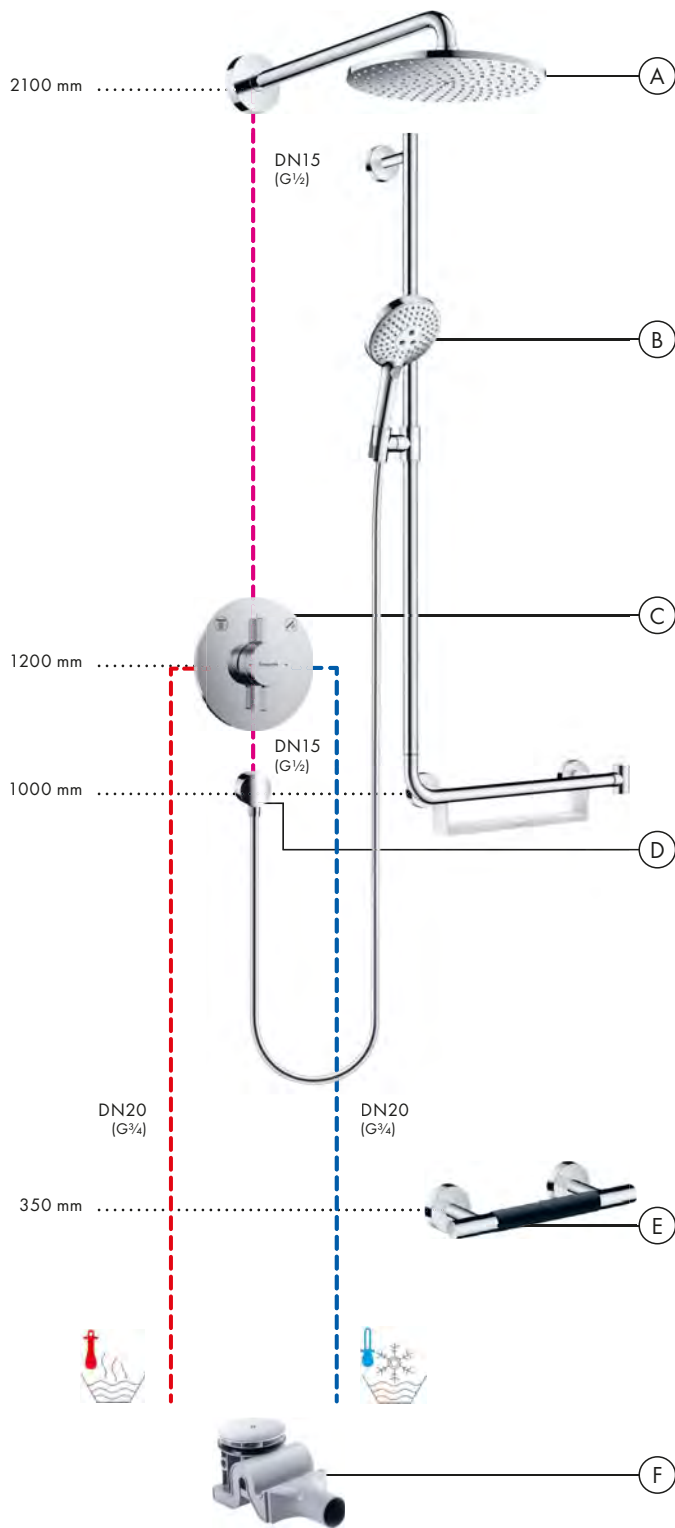
**Rairdance Select S**  
Doccetta 120 3jet  
# 26530, -000



**Legenda**

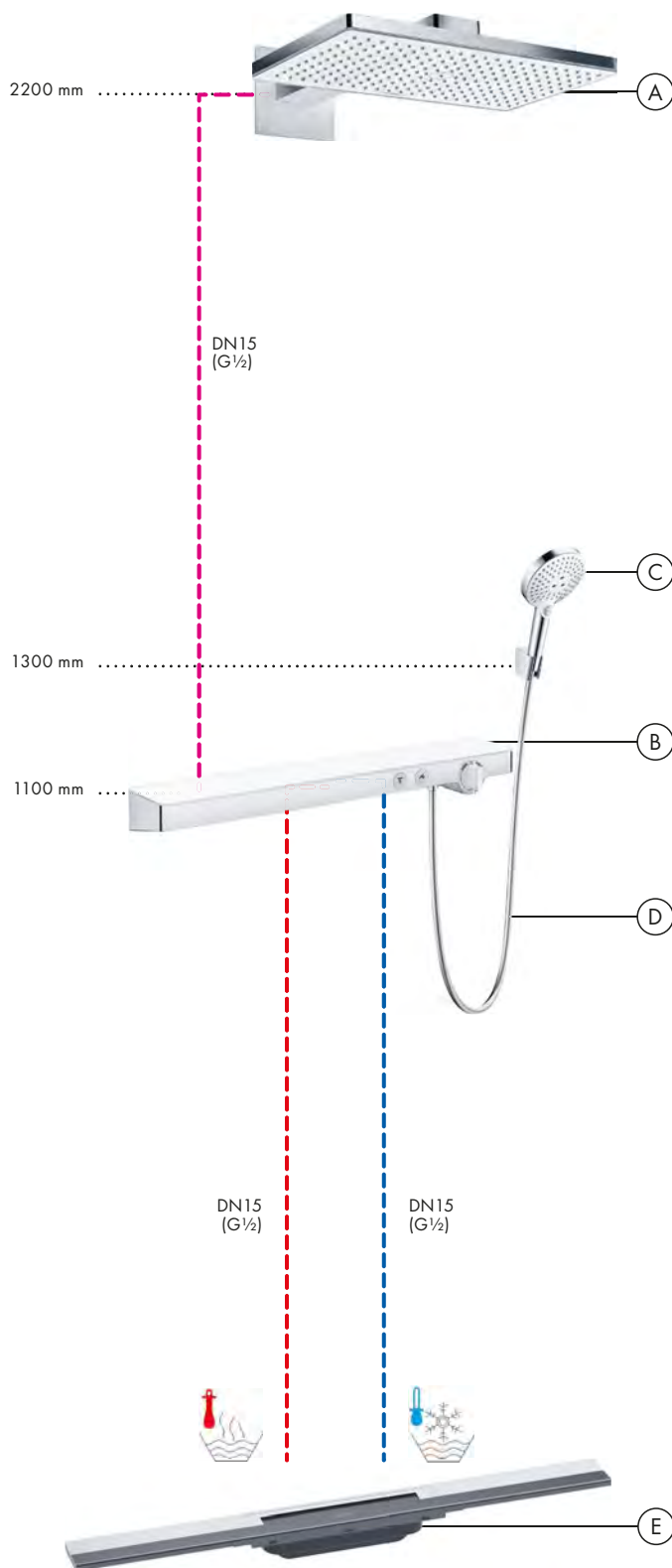
- ① RainAir
- ② Rain
- ③ Whirl

Funzione attiva a partire da •.



## Installazione a parete/ad incasso per 2 utenze

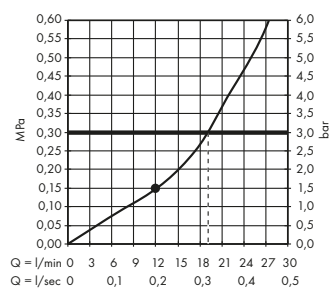
- (A) Rainmaker Select**  
Soffione doccia 460 ljet  
con braccio doccia  
# 24003, -400
- (B) ShowerTablet Select**  
Termostatico 700 universal esterno  
per 2 utenze  
# 13184, -400
- (C) Rainsance Select S**  
Doccetta 120 3jet  
# 26530, -400  
  
Supporto doccia Porter S  
# 28331, -000
- (D) Isiflex**  
Flessibile doccia 160 cm  
# 28276, -000
- (E) RainDrain Flex**  
Canalina di scarico lineare 700  
lunghezza rifilabile  
# 56043, -000  
  
Corpo incasso per canaline di  
scarico lineari per installazione  
standard (s. figura)  
# 01001180



### Diagramma di flusso

#### Rainmaker Select

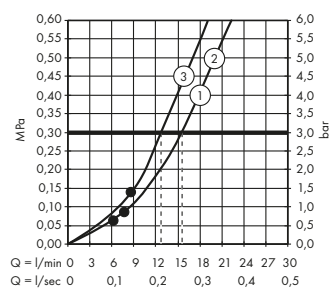
Soffione doccia 460 ljet con braccio doccia  
# 24003, -400



### Diagramma di flusso

#### Rainsance Select S

Doccetta 120 3jet  
# 26530, -400



#### Legenda

- ① RainAir
- ② Rain
- ③ Whirl

Funzione attiva a partire da • .

# Installazione ad incasso 3 utenze

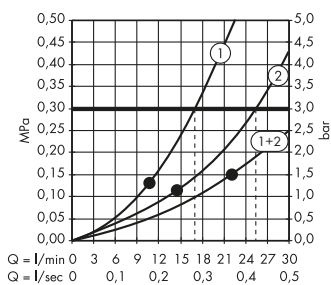
- (A) Rairdance Rainfall**  
Soffione 180 2jet  
# 28433, -000  
Corpo incasso iBox universal (s. figura)  
# 01800180
- (B) Rairdance Select S**  
Doccetta 120 3jet  
# 26530, -400  
Supporto doccia Porter S  
# 28331, -000  
**Isiflex**  
Flessibile doccia 160 cm  
# 28276, -000
- (C) Valvola d'arresto e deviatore S**  
Trico/Quattro ad incasso  
# 15932, -000  
Corpo incasso per deviatore a 4 vie  
Quattro per installazioni ad incasso (s. figura)  
# 15930180

- (D) Valvola d'arresto S ad incasso**  
# 15972, -000  
Corpo incasso 130 l/min  
valvola d'arresto stelo (s. figura)  
# 15970180
- (E) Ecostat S**  
Miscelatore termostatico ad incasso  
ad alta portata Highflow  
# 15756, -000  
Corpo incasso iBox universal (s. figura)  
# 01800180
- (F) FixFit**  
Attacco a parete S  
con valvola antiriflusso  
# 26453, -000
- (G) Raindrain**  
Set completo sistema  
di scarico 90 XXL  
# 60067, -000

## Diagramma di flusso

### Rairdance Rainfall

Soffione 180 2jet  
# 28433, -000



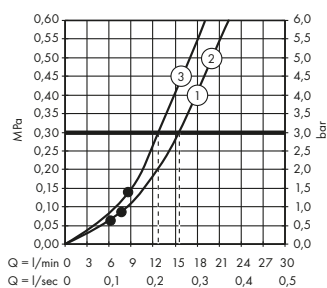
### Legenda

- ① RainAir
- ② RainFlow

## Diagramma di flusso

### Rairdance Select S

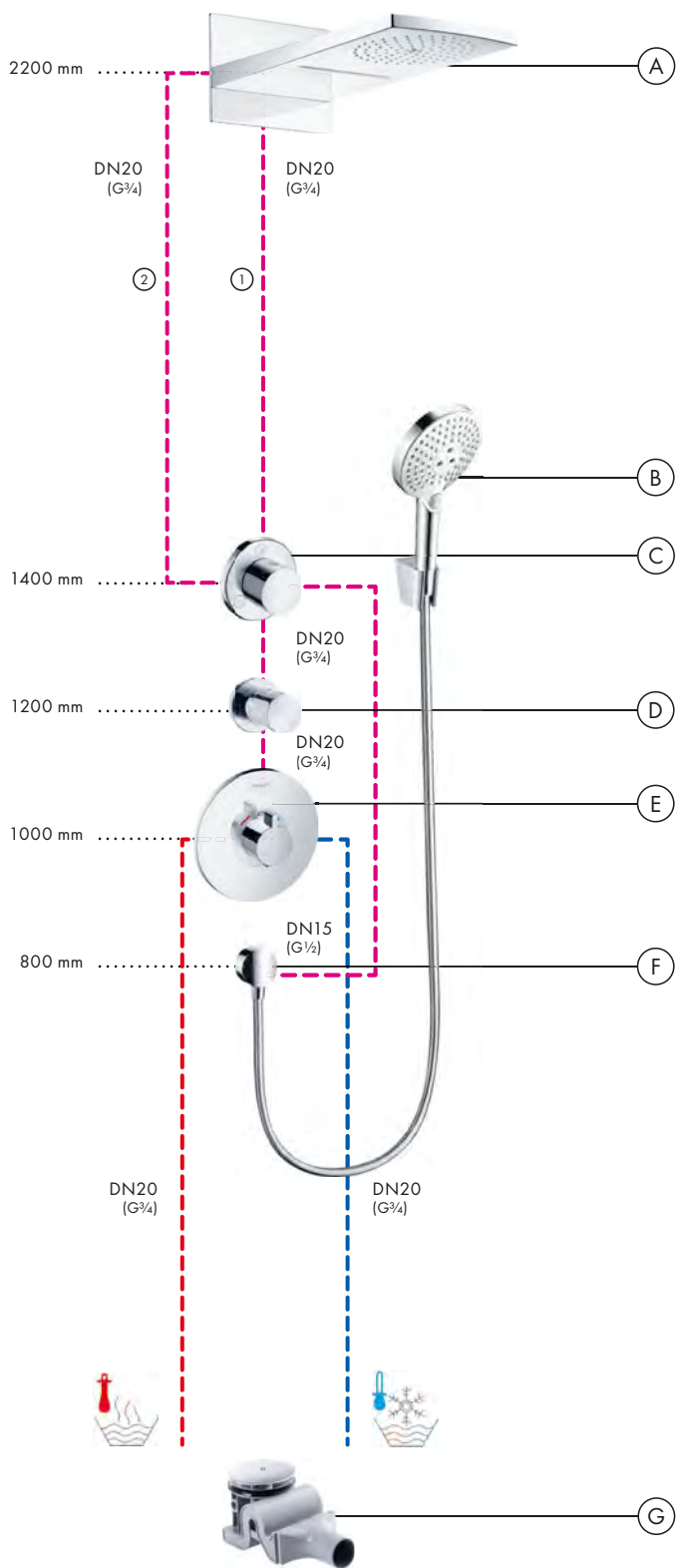
Doccetta 120 3jet  
# 26530, -400



### Legenda

- ① RainAir
- ② Rain
- ③ Whirl

Funzione attiva a partire da •.

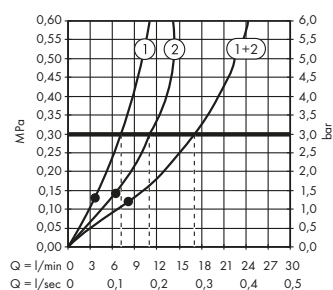


## Installazione ad incasso 3 utenze

- (A) Pulsify S**  
Soffione doccia 260 2jet con raccordo parete  
# 24150, -000  
  
Corpo incasso iBox universal (s. figura)  
# 01800180
- (B) Pulsify Select S**  
Set doccia 105 3jet Relax con asta doccia 90 cm  
# 24170, -000  
  
**FixFit**  
Raccordo parete Square con valvola antiriflusso  
# 26455, -000
- (C) ShowerSelect**  
Set esterno ad incasso per 3 utenze  
# 15764, -000  
  
Corpo incasso iBox universal (s. figura)  
# 01800180
- (D) ShowerSelect**  
Miscelatore termostatico ad incasso ad alta portata Highflow  
# 15760, -000  
  
Corpo incasso iBox universal (s. figura)  
# 01800180
- (E) RainDrain Flex**  
Canalina di scarico lineare 700 lunghezza rifilabile  
# 56043, -000  
  
Corpo incasso per canaline di scarico lineari per installazione standard (s. figura)  
# 01001180

### Diagramma di flusso

**Pulsify S**  
Soffione doccia 260 2jet con raccordo parete  
# 24150, -000

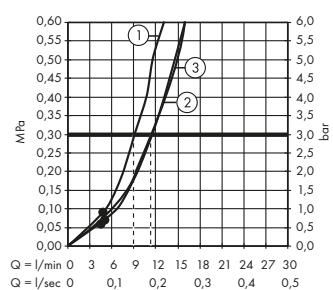


#### Legenda

- ① Intense PowderRain
- ② PowderRain

### Diagramma di flusso

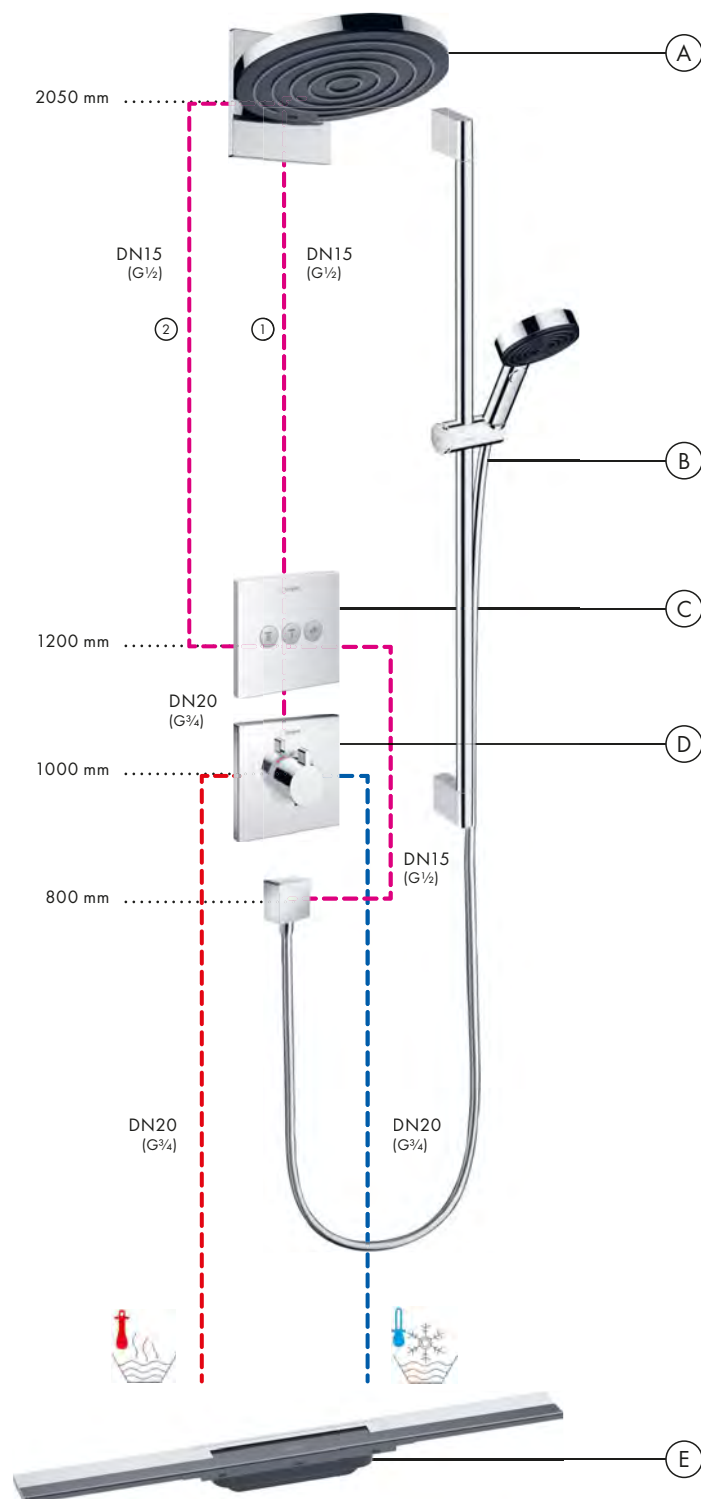
**Pulsify Select S**  
Doccetta 105 3jet Relax  
# 24110, -000



#### Legenda

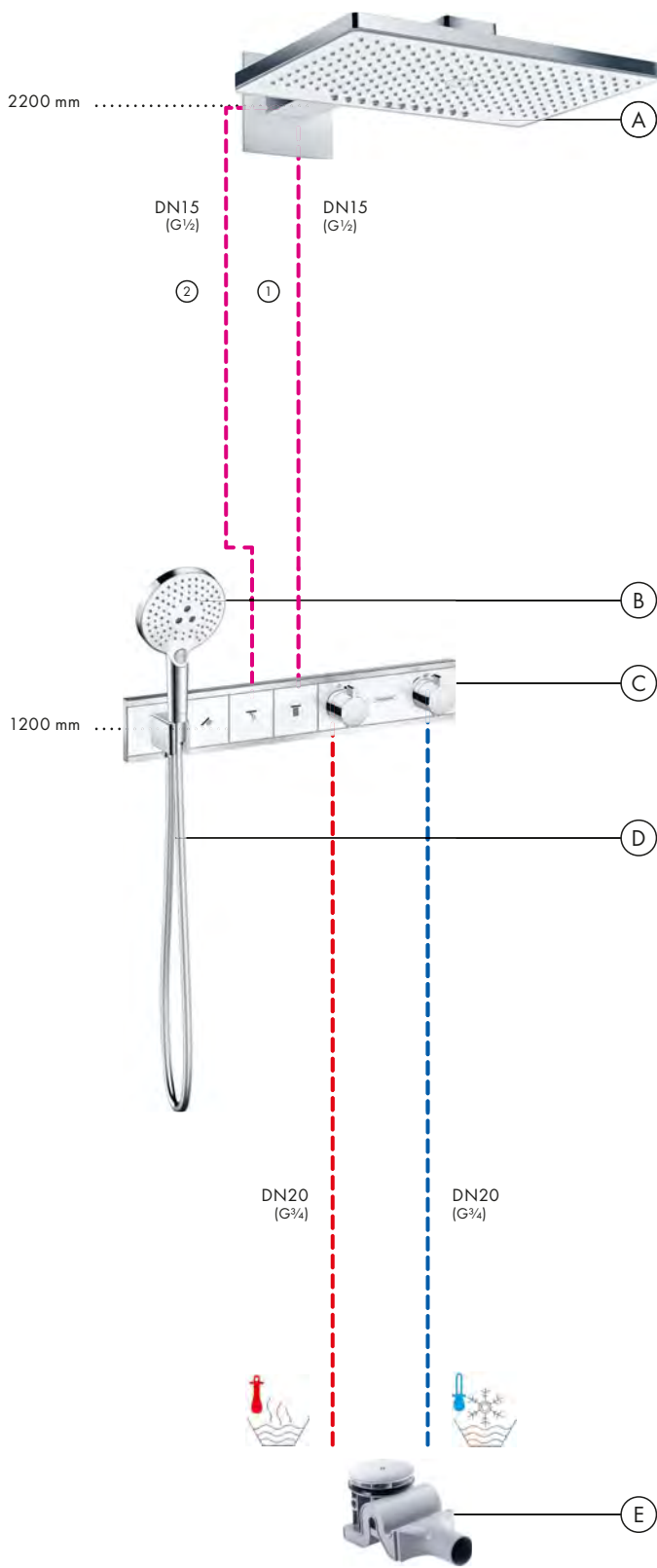
- ① Massage
- ② PowderRain
- ③ IntenseRain

Funzione attiva a partire da •



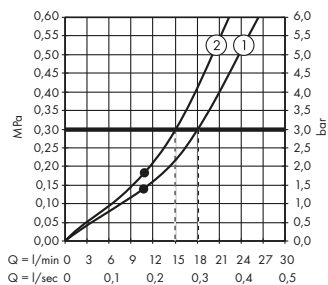
# Installazione ad incasso 3 utenze

- (A) Rainmaker Select**  
Soffione doccia 460 2jet  
con braccio doccia  
# 24005, -400  
  
Corpo incasso iBox universal  
(s. figura)  
# 01800180
- (B) Rairdance Select S**  
Doccetta 120 3jet  
# 26530, -400
- (C) RainSelect**  
Miscelatore termostatico ad incasso  
per 3 utenze con supporto doccia  
integrato  
# 15356, -400  
  
Corpo incasso  
per 3 utenze (s. figura)  
# 15311180
- (D) Isiflex**  
Flessibile doccia 125 cm  
# 28272, -000
- (E) Raindrain**  
Set completo sistema di scarico 90  
XXL  
# 60067, -000



**Diagramma di flusso**

**Rainmaker Select**  
Soffione doccia 460 2jet con braccio doccia  
# 24005, -400

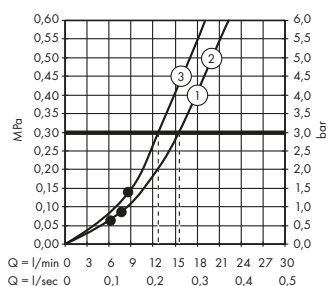


**Legenda**

- ① Rain XL
- ② RainStream

**Diagramma di flusso**

**Rairdance Select S**  
Doccetta 120 3jet  
# 26530, -400



**Legenda**

- ① RainAir
- ② Rain
- ③ Whirl

Funzione attiva a partire da •.

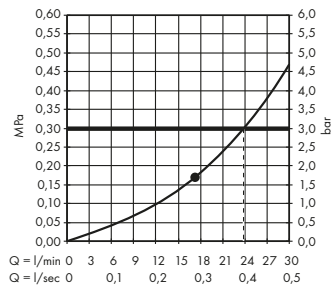
# Installazione ad incasso 3 utenze

- (A) Rainfinity**  
Soffione 360 1jet  
# 26231, -700  
Fissaggio a soffitto S 10 cm  
# 27393, -700
- (B) Rainfinity**  
Doccia spalle 500 1jet  
con mensola  
# 26243, -700

- (C) Rainfinity**  
Doccetta 130 3jet  
# 26864, -700  
**Rainfinity**  
Raccordo parete Porter 500  
con supporto doccia  
e ripiano a sinistra  
# 26843, -700
- (D) RainSelect**  
Miscelatore termostatico ad incasso  
per 3 utenze  
# 15381, -700  
Corpo incasso  
per 3 utenze (s. figura)  
# 15311180
- (E) Isiflex**  
Flessibile doccia 125 cm  
# 28272, -700
- (F) Raindrain**  
Set completo sistema di scarico 90  
XXL  
# 60067, -000

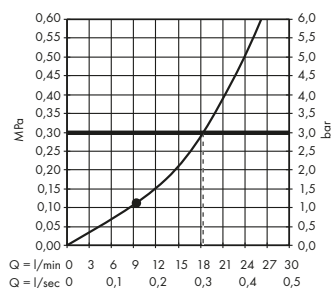
**Diagramma di flusso**

**Rainfinity**  
Soffione 360 1jet  
# 26231, -700



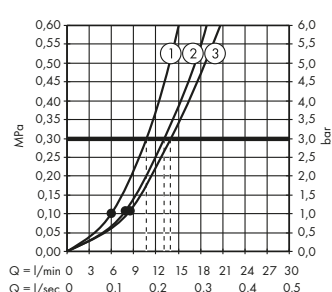
**Diagramma di flusso**

**Rainfinity**  
Doccia spalle 500 1jet con mensola  
# 26243, -700



**Diagramma di flusso**

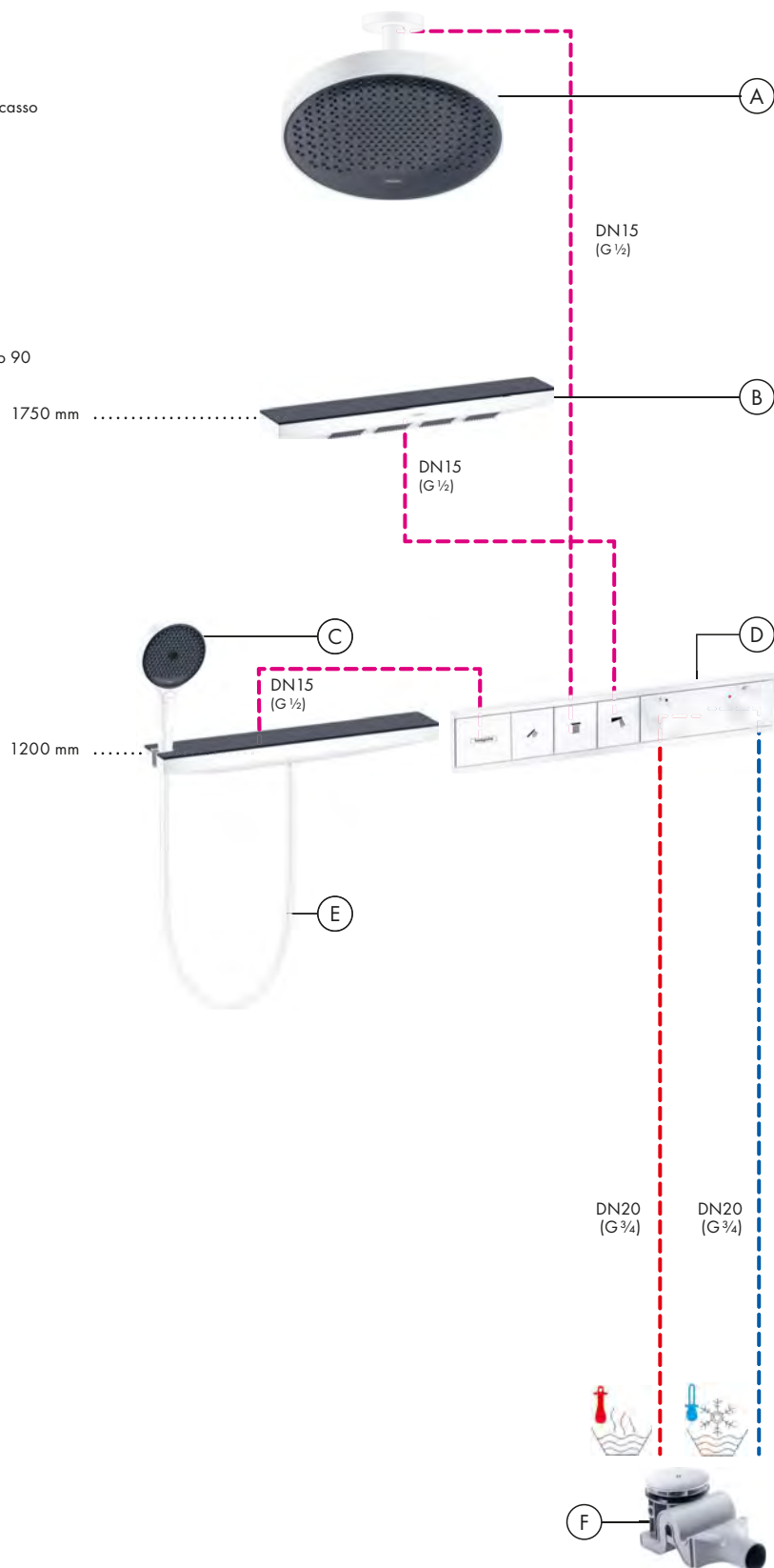
**Rainfinity**  
Doccetta 130 3jet  
# 26864, -700



Funzione attiva a partire da • .

**Legenda**

- ① Mono
- ② Intense PowderRain
- ③ PowderRain



# Installazione ad incasso 4 utenze

**A Rainmaker Select**

Soffione doccia 460 3jet  
con braccio doccia  
# 24007, -600

Corpo incasso iBox universal  
(s. figura)  
# 01800180

**B Rairdance Select S**

Doccetta 120 3jet  
# 26530, -000

**Isiflex**  
Flessibile doccia 125 cm  
# 28272, -000

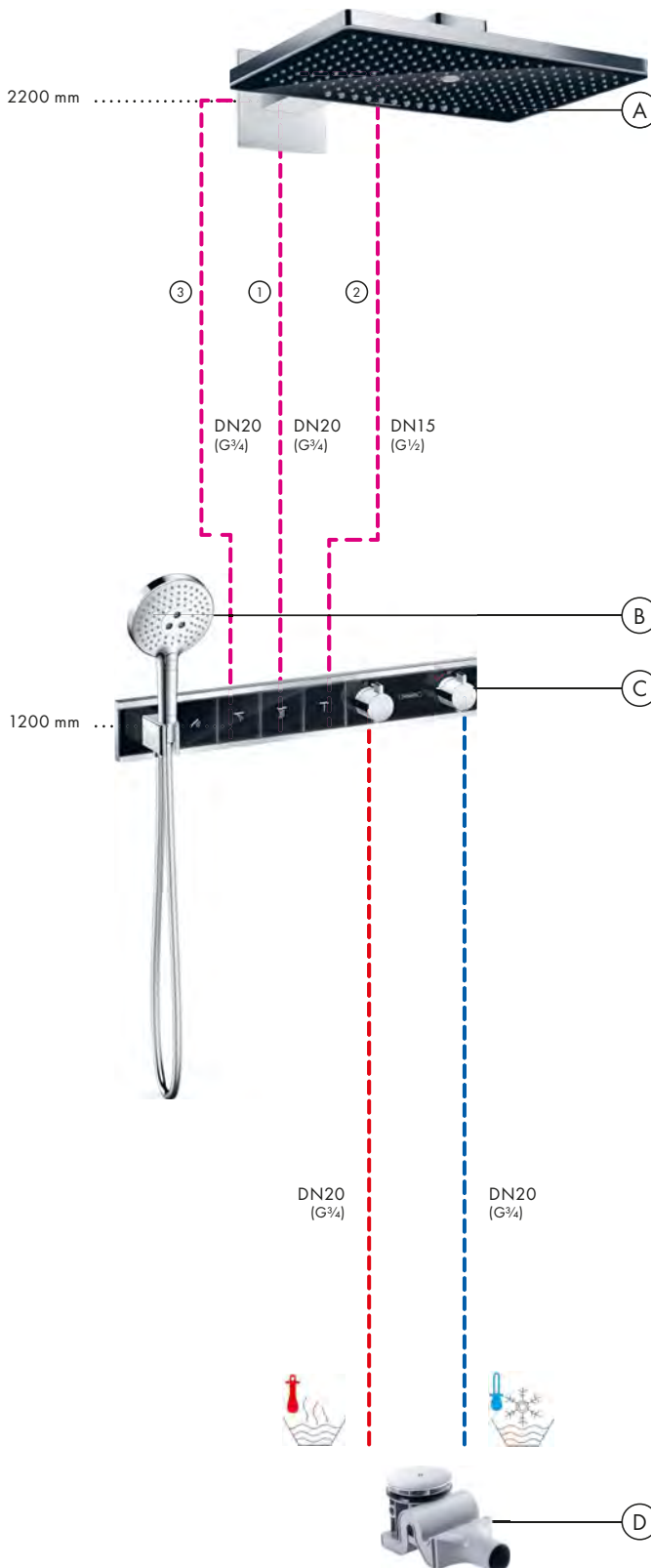
**C RainSelect**

Miscelatore termostatico ad incasso  
per 4 utenze con supporto doccia  
integrato  
# 15357, -600

Corpo incasso  
per 4 utenze (s. figura)  
# 15312180

**D Raindrain**

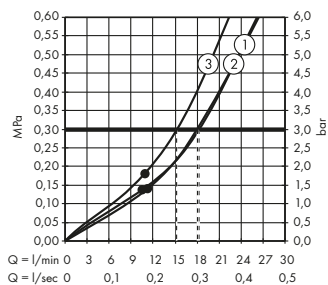
Set completo sistema di scarico 90  
XXL  
# 60067, -000



**Diagramma di flusso**

**Rainmaker Select**

Soffione doccia 460 3jet con braccio doccia  
# 24007, -600



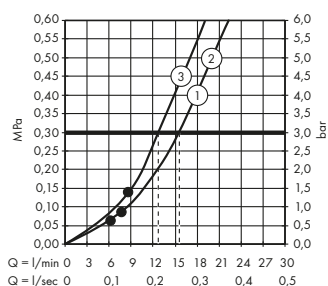
**Legenda**

- ① RainAir
- ② RainStream
- ③ Mono

**Diagramma di flusso**

**Rairdance Select S**

Doccetta 120 3jet  
# 26530, -000



**Legenda**

- ① RainAir
- ② Rain
- ③ Whirl

Funzione attiva a partire da •.



## Installazione ad incasso 4 utenze

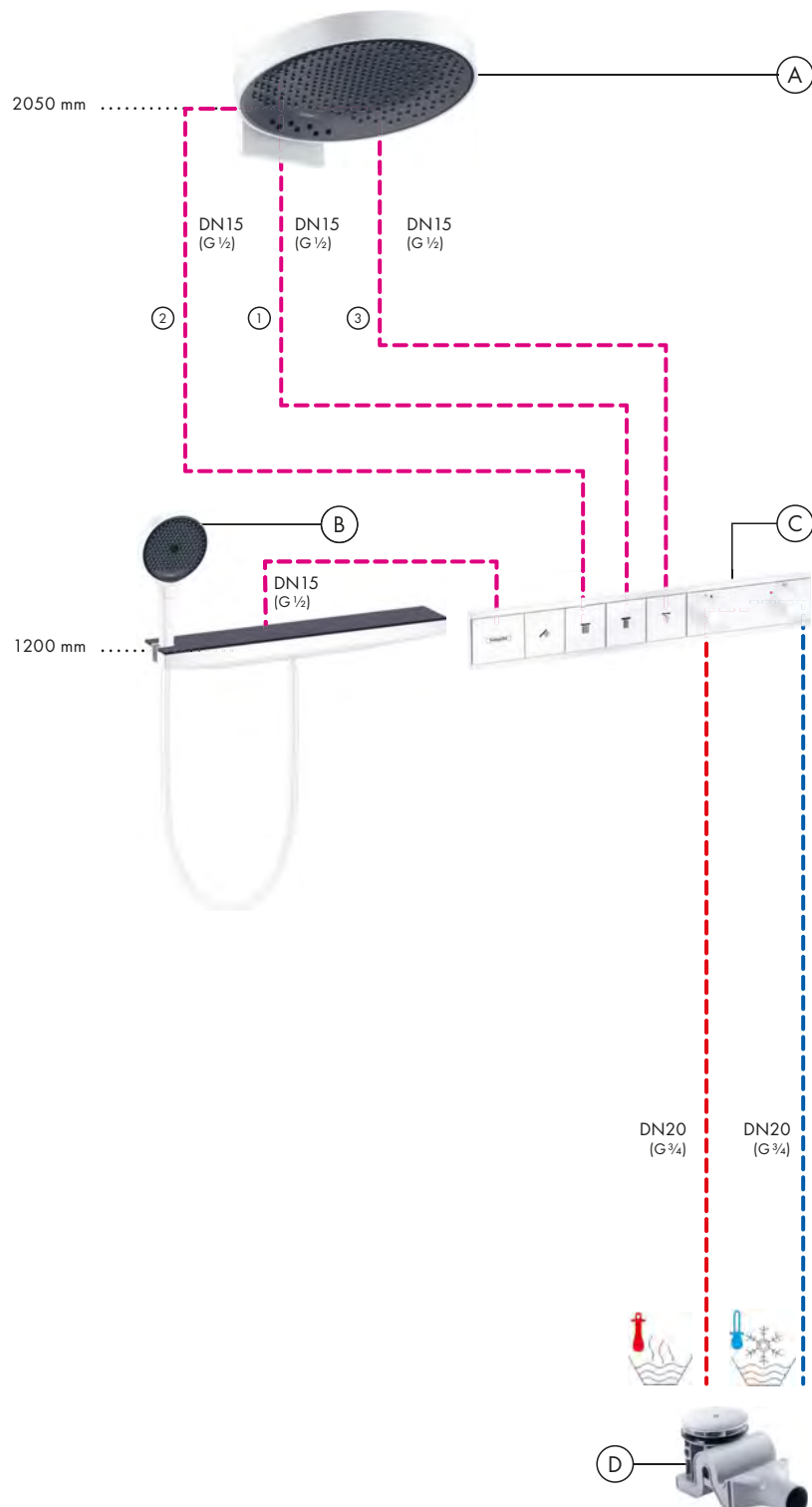
- A Rainfinity**  
Soffione doccia 360 3jet  
con raccordo parete  
# 26234, -700  
  
Corpo incasso iBox universal  
(s. figura)  
# 01800180

- B Rainfinity**  
Doccetta 130 3jet  
# 26864, -700  
  
**FixFit**  
Raccordo parete Porter 500  
con supporto doccia  
e ripiano a sinistra  
# 26843, -700

- Isiflex**  
Flessibile doccia 125 cm  
# 28272, -700

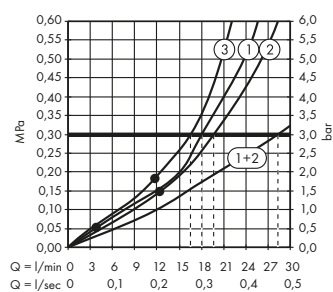
- C RainSelect**  
Termostatico ad incasso  
per 4 utenze  
# 15382, -700  
  
Corpo incasso  
per 4 utenze (s. figura)  
# 15312180

- D Raindrain**  
Set completo sistema di scarico 90  
XXL  
# 60067, -000



### Diagramma di flusso

**Rainfinity**  
Soffione doccia 360 3jet con raccordo parete  
# 26234, -700

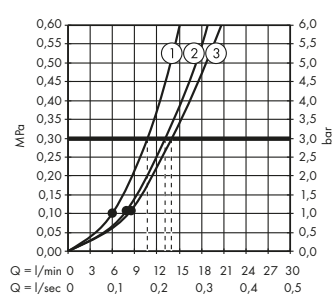


#### Legenda

- ① Intense PowderRain
- ② PowderRain
- ③ RainStream

### Diagramma di flusso

**Rainfinity**  
Doccetta 130 3jet  
# 26864, -700



#### Legenda

- ① Mono
- ② Intense PowderRain
- ③ PowderRain

Funzione attiva a partire da • .

# Installazione ad incasso 4 utenze

**A Rainmaker Select**

Soffione doccia 580 3jet con raccordo parete # 24001, -400

Corpo incasso iBox universal (s. figura) # 01800180

**B Rairdance Select S**

Doccetta 120 3jet # 26530, -400

Supporto doccia Porter S # 28331, -000

**Isiflex**

Flessibile doccia 160 cm # 28276, -000

**C ShowerSelect Glas**

Set esterno ad incasso per 3 utenze # 15736, -400

Corpo incasso iBox universal (s. figura) # 01800180

**D ShowerSelect Glas**

Miscelatore termostatico ad incasso ad alta portata Highflow per 1 utenze e utenze opzionale # 15735, -400 34 l/min

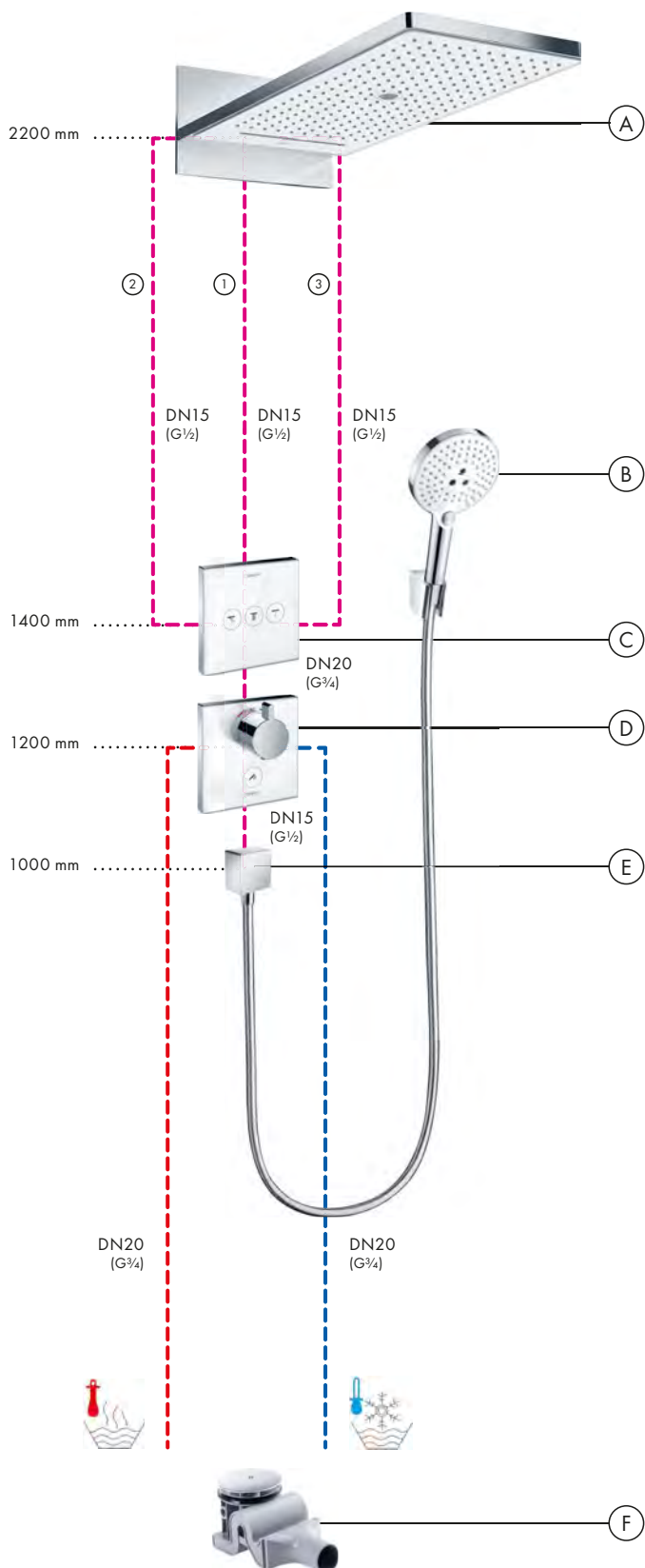
Corpo incasso iBox universal (s. figura) # 01800180

**E FixFit**

Raccordo parete Square con valvola antiriflusso # 26455, -000

**F Raindrain**

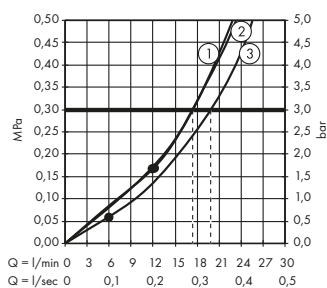
Set completo sistema di scarico 90 XXL # 60067, -000



**Diagramma di flusso**

**Rainmaker Select**

Soffione doccia 580 3jet con raccordo parete # 24001, -400



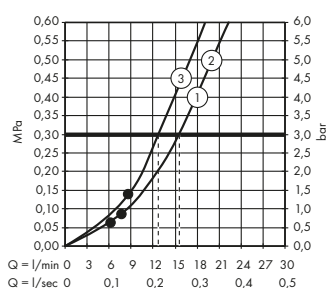
**Legenda**

- ① Rain XL
- ② RainFlow
- ③ Mono

**Diagramma di flusso**

**Rairdance Select S**

Doccetta 120 3jet # 26530, -400



**Legenda**

- ① RainAir
- ② Rain
- ③ Whirl

Funzione attiva a partire da •.

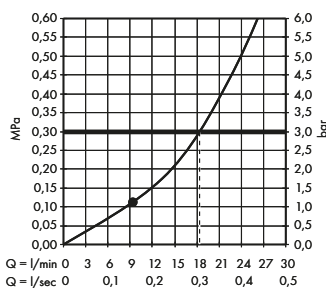
# Installazione ad incasso 5 utenze

- A Rainfinity**  
Soffione doccia 360 3jet con raccordo parete # 26234, -700  
Corpo incasso iBox universal (s. figura) # 01800180
- B Rainfinity**  
Doccia spalle 500 1jet con mensola # 26243, -700
- C Rainfinity**  
Doccetta 130 3jet # 26864, -700  
**FixFit**  
Raccordo parete Porter 500 con supporto doccia e ripiano a sinistra # 26843, -700

- Isiflex**  
Flessibile doccia 125 cm # 28272, -700
- D RainSelect**  
Termostatico ad incasso per 5 utenze # 15384, -700  
Corpo incasso per 5 utenze (s. figura) # 15313180
- E Raindrain**  
Set completo sistema di scarico 90 XXL # 60067, -000

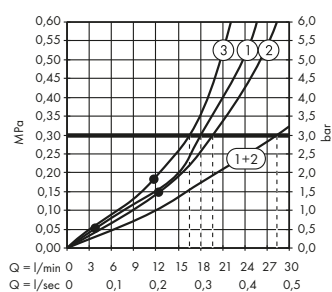
## Diagramma di flusso

**Rainfinity**  
Doccia spalle 500 1jet con mensola # 26243, -700



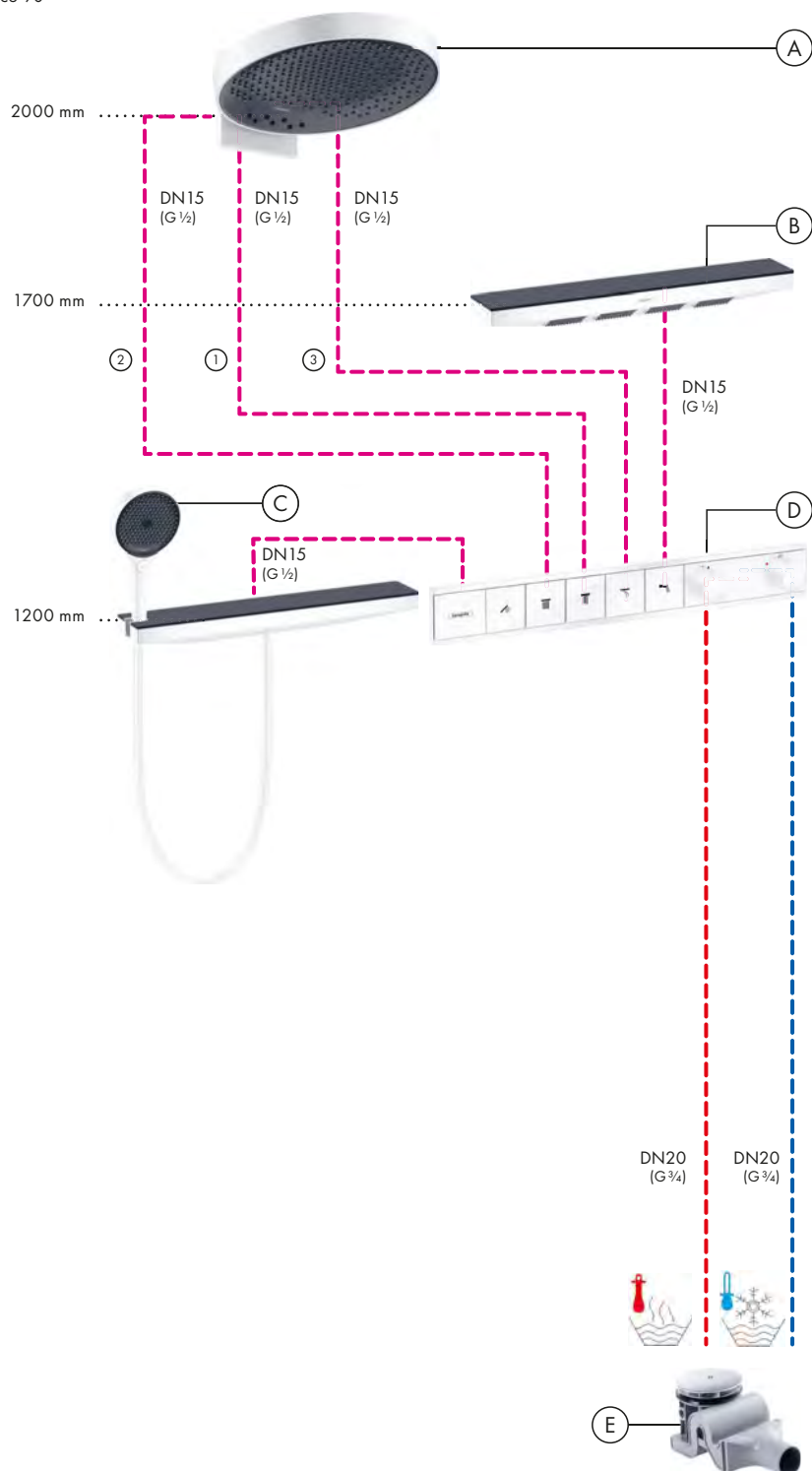
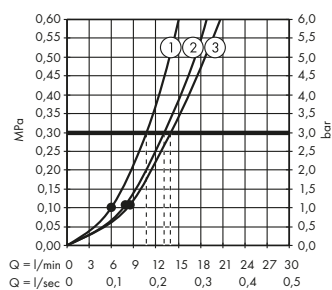
## Diagramma di flusso

**Rainfinity**  
Soffione doccia 360 3jet con raccordo parete # 26234, -700



## Diagramma di flusso

**Rainfinity**  
Doccetta 130 3jet # 26864, -700



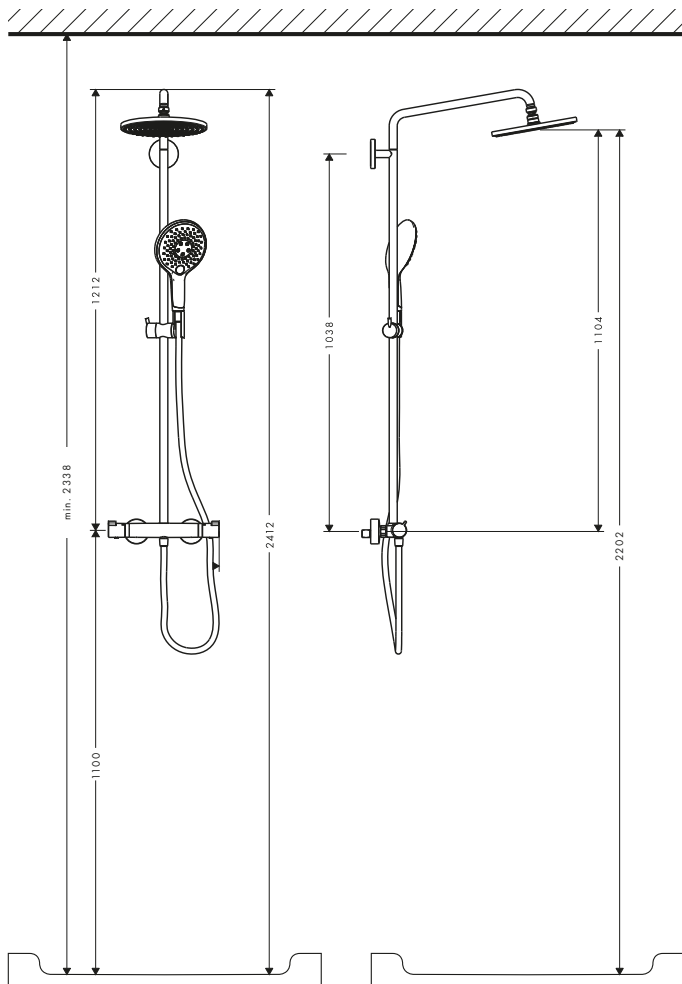
Funzione attiva a partire da •.

## Flessibili in altezza – Showerpipe con tubo tondo

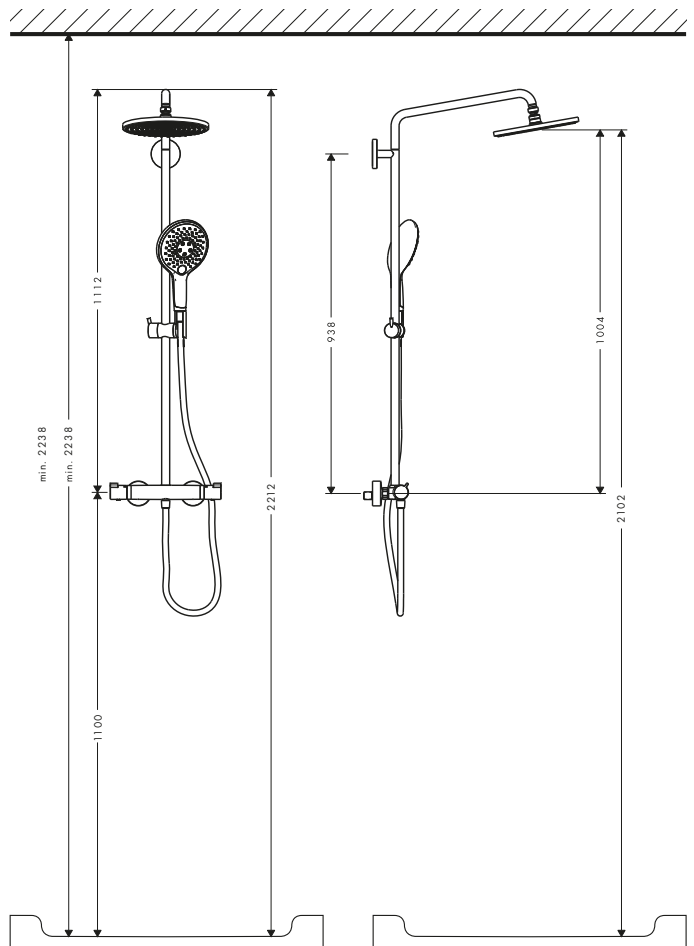
Indipendentemente dall'altezza del locale e dai collegamenti idraulici, alcuni sistemi Showerpipe con tubo tondo possono essere posizionati sempre in modo ottimale. Il tubo tondo può essere tagliato all'altezza desiderata solo

all'estremità inferiore in base alle specifiche esigenze del cliente. Per queste operazioni si prega di rivolgersi a professionisti. Per maggiori informazioni, consultare le istruzioni di montaggio.

Altezza stanza A



Altezza stanza B

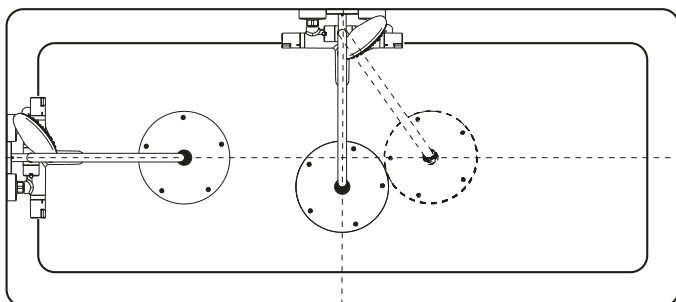


Misure in mm

## Posizionamento versatile

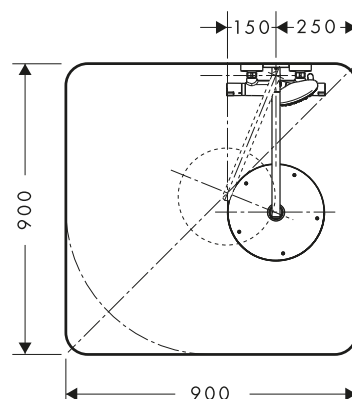
Il braccio orientabile permette un uso versatile del sistema Showerpipe, sia per la vasca che per la doccia.

### Installazione vasca



A seconda di dove sono installati i collegamenti idraulici, i sistemi Showerpipe possono essere facilmente montati sul lato frontale o sul lato lungo della vasca. Il soffione può quindi essere allineato individualmente.

### Installazione doccia



I collegamenti idraulici esistenti spesso non sono montati al centro della doccia. Grazie al braccio doccia orientabile, il soffione può essere comunque collocato al centro della doccia dopo l'installazione.

# Installazione esterna Showerpipe

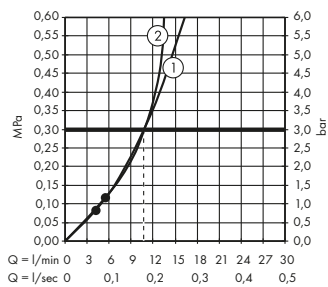
**A Pulsify S**  
 Showerpipe 260 1jet  
 con ShowerTablet Select 400  
 # 24220, -000

**B RainDrain Flex**  
 Canalina di scarico lineare 700  
 lunghezza rifilabile  
 # 56043, -000  
 Corpo incasso per canaline  
 di scarico lineari  
 per installazione standard (s. figura)  
 # 01001180



## Diagramma di flusso

**Pulsify S**  
 Showerpipe 260 1jet con ShowerTablet Select 400  
 # 24220, -000



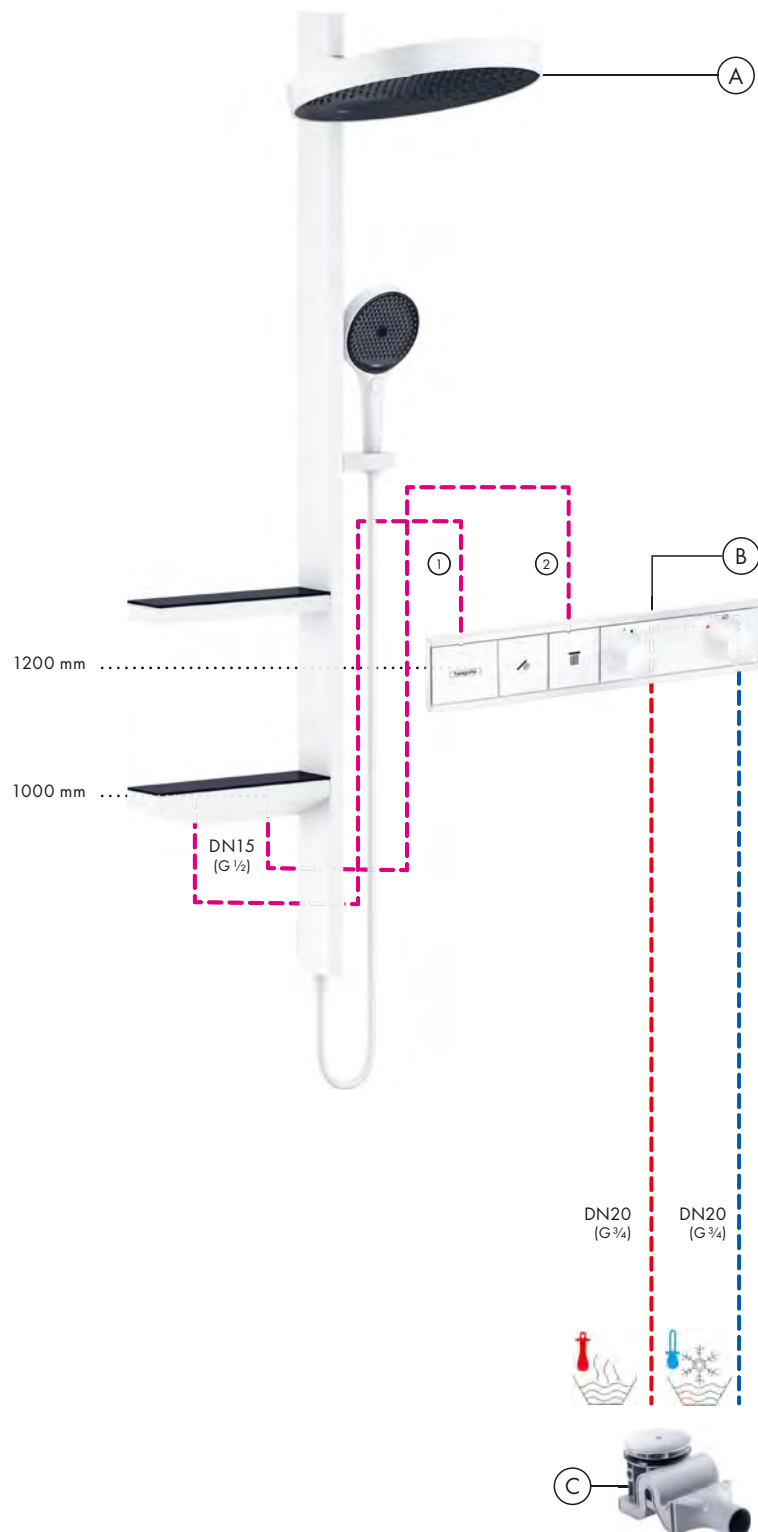
### Legenda

- ① Doccetta
- ② Soffione doccia

Funzione attiva a partire da •.

## Installazione a incasso Showerpipe

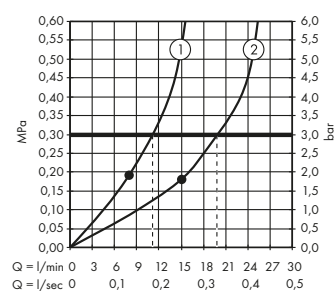
- (A) Rainfinity**  
 Showerpipe 360 1jet  
 per installazione ad incasso  
 # 26842, -700  
 Corpo incasso  
 per Showerpipe 360 1jet  
 per installazione ad incasso  
 # 26840180
- (B) RainSelect**  
 Termostatico ad incasso  
 per 2 utenze  
 # 15380, -700  
 Corpo incasso  
 per 2 utenze (s. figura)  
 # 15310180
- (C) Raindrain**  
 Set completo sistema di scarico 90 XXL  
 # 60067, -000



### Diagramma di flusso

#### Rainfinity

Showerpipes 360 1jet per installazione ad incasso  
 # 26842, -700



#### Legenda

- ① Doccetta  
 ② Soffione doccia

Funzione attiva a partire da • .

# Installazione a parete vasca

**(A) ShowerTablet Select**  
 Miscelatore termostatico vasca 700 esterno  
 # 13183, -000

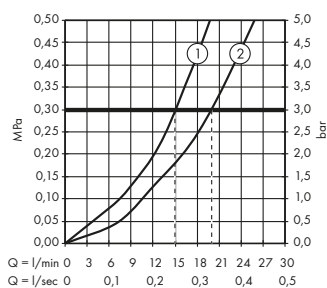
**(B) Rairdance Select S**  
 Doccetta 120 3jet  
 # 26530, -000  
 Supporto doccia Porter S  
 # 28331, -000

**Isiflex**  
 Flessibile doccia 125 cm  
 # 28272, -000

**(C) Flexaplus S**  
 Set completo scarico e troppopieno  
 per vasche normali  
 # 58150, -000

## Diagramma di flusso

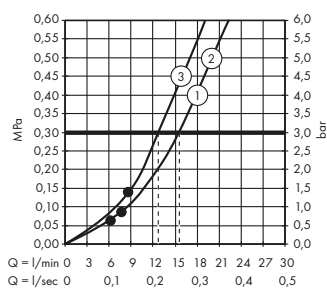
**ShowerTablet Select**  
 Miscelatore termostatico vasca 700  
 esterno  
 # 13183, -000



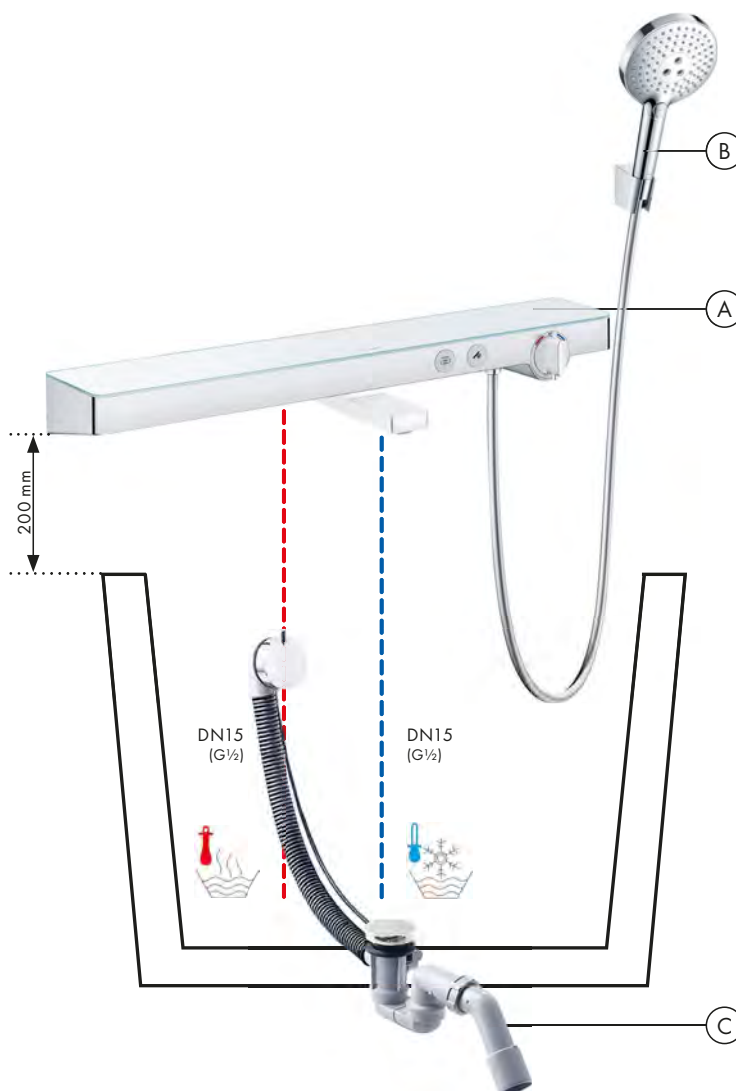
**Legenda**  
 ① Uscita doccia con resistenza 1-B  
 ② Uscita vasca

## Diagramma di flusso

**Rairdance Select S**  
 Doccetta 120 3jet  
 # 26530, -000



**Legenda**  
 ① RainAir  
 ② Rain  
 ③ Whirl



Funzione attiva a partire da •.



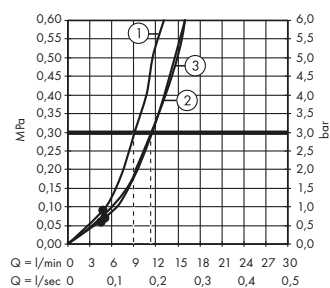
## Installazione a parete vasca

- (A) ShowerTablet Select**  
Miscelatore termostatico vasca 400 esterno  
# 24340, -000
- (B) Pulsify Select S**  
Doccetta 105 3jet Relax  
# 24110, -000
- Isiflex**  
Flessibile doccia 125 cm  
# 28272, -000
- (C) Flexaplus S**  
Set completo scarico e troppopieno  
per vasche normali  
# 58150, -000

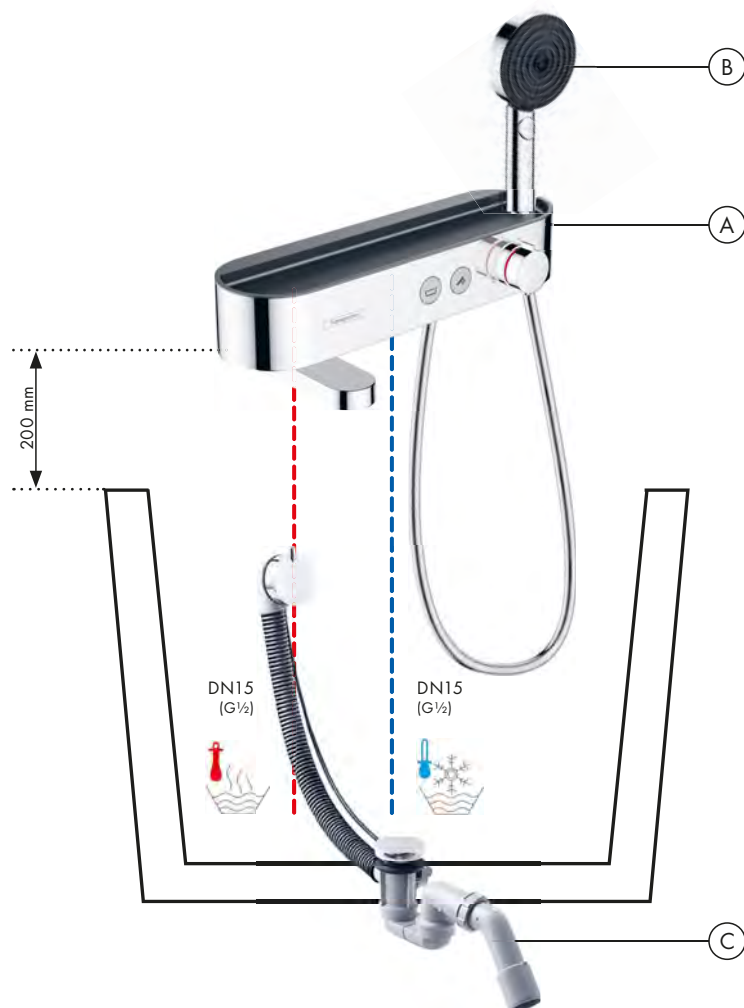
### Diagramma di flusso

#### Pulsify Select S

Doccetta 105 3jet Relax  
# 24110, -000

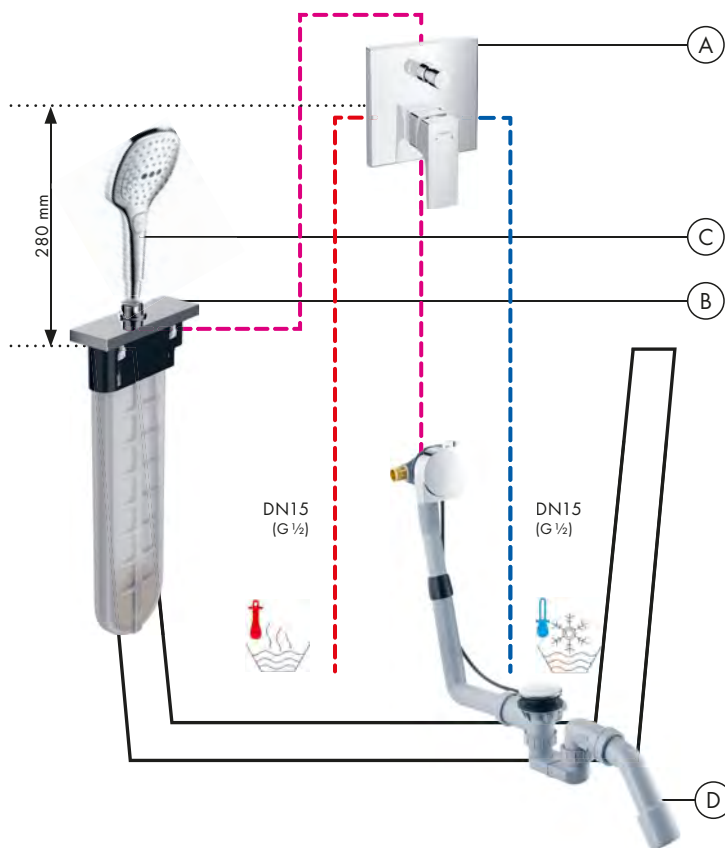


Funzione attiva a partire da • .



# Installazione a incasso bordo vasca

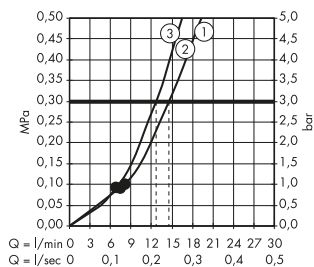
- (A) Metropol**  
 Miscelatore monocomando vasca ad incasso con maniglia a leva in accordo con la norma EN1717 per iBox universal  
 # 32546, -000  
 Corpo incasso iBox universal (s. figura)  
 # 01800180
- (B) sBox**  
 Set esterno Square  
 # 28010, -000  
 Corpo incasso per bordo vasca e piastrellato  
 # 13560180
- (C) Rairdance Select E**  
 Doccetta 120 3jet  
 # 26520, -000
- (D) Exafill S**  
 Set completo erogazione vasca, set scarico e troppopieno per vasche normali  
 # 58113, -000



## Diagramma di flusso

### Rairdance Select E

Doccetta 120 3jet  
 # 26520, -000



### Legenda

- ① RainAir
- ② Rain
- ③ Whirl

Funzione attiva a partire da •.

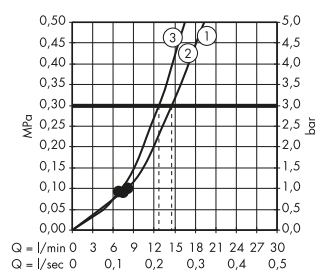
## Installazione a incasso piano piastrellato

- A Metropol**  
Miscelatore monocomando vasca ad incasso con maniglia a leva in accordo con la norma EN1717 per iBox universal  
# 32546, -000  
Corpo incasso iBox universal (s. figura)  
# 01800180
- B sBox**  
Set esterno Square  
# 28010, -000  
Corpo incasso per bordo vasca e piastrellato  
# 13560180
- C Rairdance Select E**  
Doccetta 120 3jet  
# 26520, -000
- D Exafill S**  
Set completo erogazione vasca, set scarico e troppopieno per vasche normali  
# 58113, -000
- E Piastra di montaggio per bordo piastrellato**  
# 28016, -000
- F Staffe di montaggio per piastra di montaggio bordo piastrellato**  
# 28021, -000

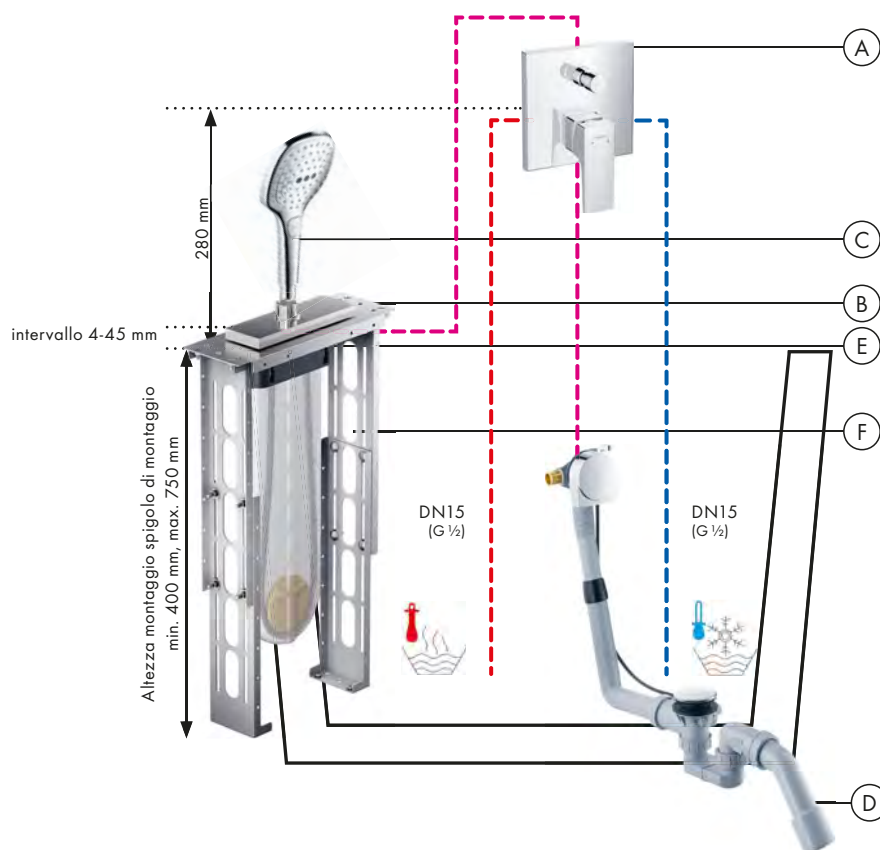
### Diagramma di flusso

#### Rairdance Select E

Doccetta 120 3jet  
# 26520, -000



Funzione attiva a partire da • .

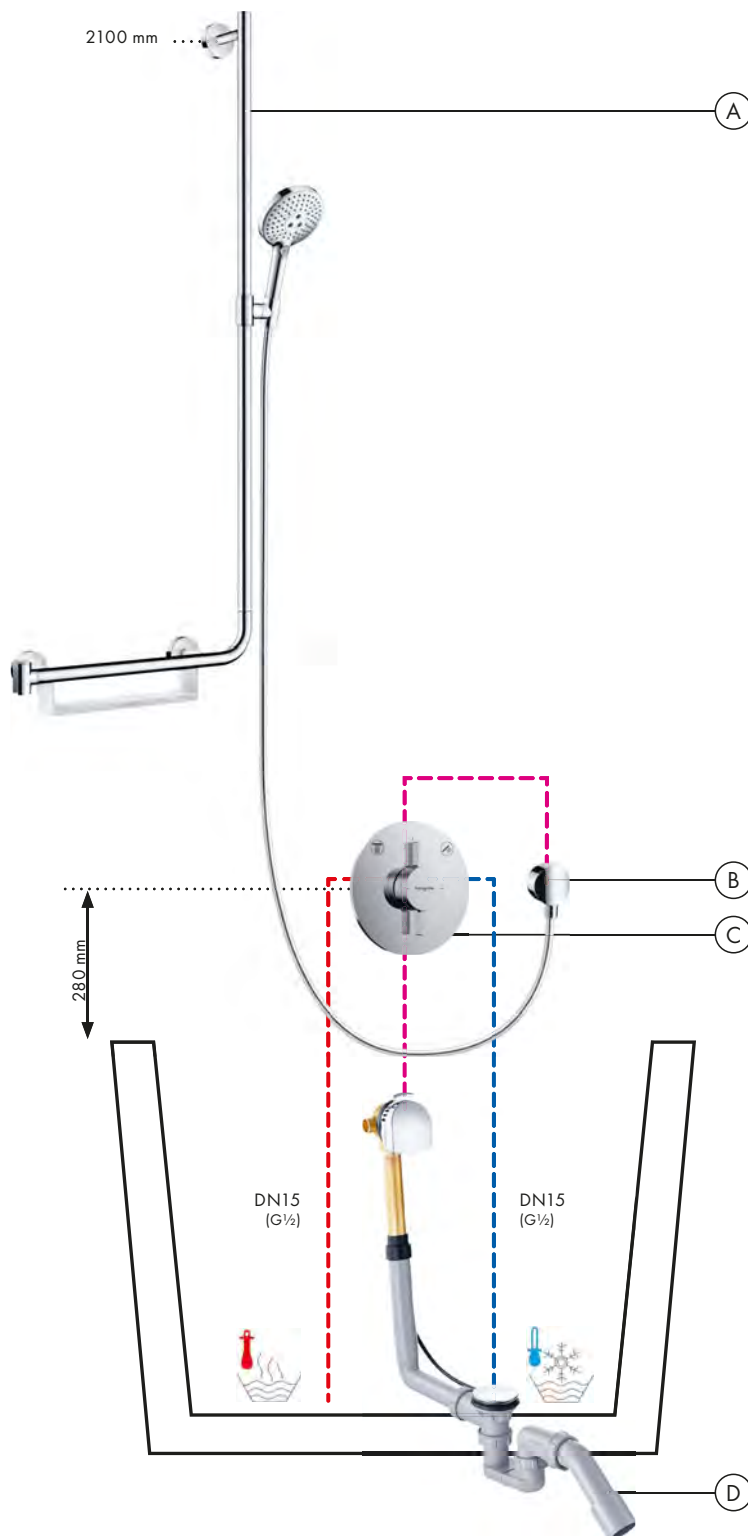


### Legenda

- ① RainAir  
② Rain  
③ Whirl

# Installazione ad incasso vasca

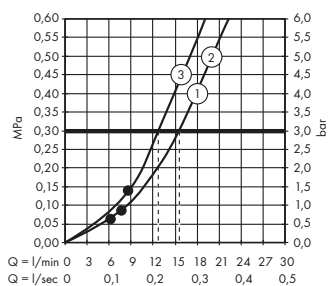
- (A) Raindance Select S**  
Set doccia 120 3jet  
con asta doccia 110 cm destra  
# 26326, -000
- (B) FixFit**  
Attacco a parete S  
con valvola antiriflusso  
# 26453, -000
- (C) DuoTurn S**  
Miscelatore ad incasso per 2 utenze  
# 75418, -000  
  
Corpo incasso iBox universal 2  
(s. figura)  
# 01500180
- (D) Exafill**  
Set completo erogazione vasca,  
set scarico e troppopieno  
per vasche normali  
# 58123, -000



## Diagramma di flusso

### Raindance Select S

Doccetta 120 3jet  
# 26530, -000



### Legenda

- ① RainAir
- ② Rain
- ③ Whirl

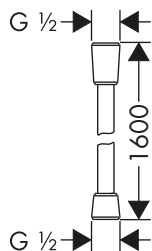
Funzione attiva a partire da •.



**Isiflex** Flessibile doccia 160 cm

**Caratteristiche**

- flessibile doccia di qualità
- lunghezza flessibile: 1,6 m
- cuscinetto per evitare la torsione del flessibile
- antitorsione
- dadi per flessibile doccia: dado conico su entrambi i lati
- raccordo filettato: G $\frac{1}{2}$



**Certificati/dichiarazioni**

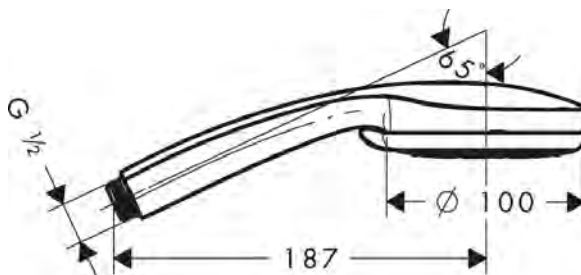


Finitura	Art. Nr.	Euro
Cromo	28276000	32,20
Bronzo Spazzolato	28276140	48,20
Cromo Nero Spazzolato	28276340	48,20
Bianco	28276450	40,15
Nero Opaco	28276670	44,94
Bianco Opaco	28276700	44,94
Acciaio Inox Spazzolato	28276800	48,20
Oro Lucido	28276990	48,20

**Croma 100** Doccetta Multi

**Caratteristiche**

- dimensione soffione: 100 mm
- tipo di getto: Rain, Mono, getto Massage
- getto regolabile tramite levetta selettiva
- portata massima a 3 bar: 19 l/min
- raccordo filettato G $\frac{1}{2}$
- adatto per caldaie istantanee



**Tecnologie**



**Tipi di getto**



**Certificati/dichiarazioni**





Finitura	Art. Nr.	Euro
Cromo	28536000	81,11

## Cursore per Unica'88

### Caratteristiche


· diametro: 22 mm



Finitura	Art. Nr.	Euro
 Cromo	28672000	33,83
 Bianco	28672450	66,34

## Cursore per Unica'E




Finitura	Art. Nr.	Euro
 Cromo Spazzolato	96170000	66,34

## Cursore a muro Unica'S

### Caratteristiche

· diametro: 22 mm






Finitura	Art. Nr.	Euro
 Cromo	97651000	81,11

## Cursore per Unica'D

### Caratteristiche


· diametro: 25 mm



Finitura	Art. Nr.	Euro
 Cromo	96190000	66,34
 Bianco	96190450	81,11
 Ottone Lucido	96190840	117,49

## Cursore per unica'S



Finitura	Art. Nr.	Euro
 Cromo	98520000	81,11

## Pezzi di ricambio

### Cursore con supporto a muro Unica'C

#### Caratteristiche

· diametro: 22 mm



Finitura	Art. Nr.	Euro
● Cromo	98753000	33,83



**Cartuccia di miscelazione ceramica M3 / M2**



Art. Nr.	Euro
92730000	53,80

**Cartuccia di miscelazione ceramica M1**



Art. Nr.	Euro
97685000	53,80

**Cartuccia joystick completa J27**



Art. Nr.	Euro
96783000	81,11

**Cartuccia di miscelazione Joystick**



Art. Nr.	Euro
96339000	66,34

**Rompigetto M24**

**Caratteristiche**

- QuickClean
- getto anti-spruzzo

- dimensione del filetto: M24x1
- portata: 7 l/min

- utilizzo: miscelatore vasca
- unità imballaggio: 1 pezzo




Finitura	Art. Nr.	Euro
● Cromo	13085000	10,70

## Pezzi di ricambio

### Rompigetto per miscelatori lavabo 5 l/min



Finitura	Art. Nr.	Euro
 Cromo	95455000	26,49

### Rompigetto con inclinazione regolabile

#### Caratteristiche

- dimensione del filetto: M24x1
- portata: 5 l/min
- con funzione supplementare: orientabile
- utilizzo: miscelatore vasca




Art. Nr.	Euro
95282000	17,32

### Rompigetto con inclinazione regolabile

#### Caratteristiche

- dimensione del filetto: M24x1
- portata: 5 l/min
- utilizzo: miscelatore vasca




Finitura	Art. Nr.	Euro
 Cromo	92996000	26,49

### Rompigetto con riduttore portata 7,2 l/min. e sistema anticalcare Rubit per miscelatore cucina

#### Caratteristiche

- dimensione del filetto: M24x1
- portata: 15 l/min
- utilizzo: miscelatore cucina
- unità imballaggio: 10 pezzi



Finitura	Art. Nr.	Euro
 Cromo	13913000	13,04

## Elemento termostatico MTC

### Caratteristiche

- capsula di cera



Art. Nr.	Euro
94282000	117,49

## Elemento termostatico 1/2"

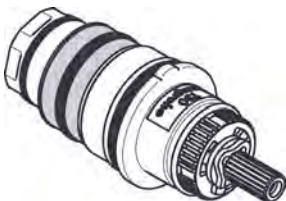
### Caratteristiche

- DN15
- capsula di cera



Art. Nr.	Euro
92601000	152,54

## Elemento termostatico per collegamenti invertiti



Art. Nr.	Euro
92373000	235,19

## Elemento termostatico 3/4"

### Caratteristiche

- DN20
- capsula di cera



Art. Nr.	Euro
92631000	235,19

## Pezzi di ricambio

### Elemento termostatico MTC per vasca/doccia esterno

#### Caratteristiche

- capsula di cera



Art. Nr.	Euro
98282000	94,56

### Elemento termostatico MTC ad alta portata

#### Caratteristiche

- capsula di cera



Art. Nr.	Euro
96633000	117,49

### Vitone d'arresto Elastop

#### Caratteristiche

- ceramica
- DN15
- chiusura a destra
- angolo di chiusura: 180°



Art. Nr.	Euro
94149000	26,49

### Vitone d'arresto per chiusura destra

#### Caratteristiche

- ceramica
- DN15
- chiusura a destra
- angolo di chiusura: 90°



Art. Nr.	Euro
94009000	33,83

**Vitone d'arresto per chiusura sinistra**

**Caratteristiche**

- ceramica
- DN15
- chiusura a sinistra
- angolo di chiusura: 90°



Art. Nr.	Euro
94008000	33,83

**Vitone d'arresto per Ecostat 2001**

**Caratteristiche**

- stelo
- DN15
- chiusura a destra



Art. Nr.	Euro
94142000	26,49

**Vitone d'arresto/deviatore per iControl**

**Caratteristiche**

- ceramica



Art. Nr.	Euro
98283000	66,34

**Vitone d'arresto/deviatore**




Art. Nr.	Euro
96509000	81,11

## Pezzi di ricambio

### Deviatore per vasca incasso iBox Universal



Finitura	Art. Nr.	Euro
 Cromo	95014000	53,80

### Unità di arresto AV-P DN9

#### Caratteristiche

· DN9



Art. Nr.	Euro
95758000	94,56

### Deviatore completo per miscelatori Talis vasca esterni



Art. Nr.	Euro
94077000	33,83

### Guarnizione con filtro per docce e flessibili

#### Caratteristiche

· unità imballaggio = 5 pezzi

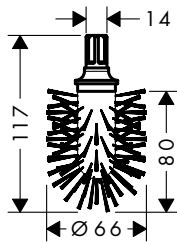


Art. Nr.	Euro
94246000	2,96

Spazzola WC di riserva

Caratteristiche

· materiale: plastica

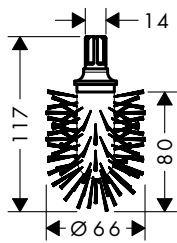


Finitura	Art. Nr.	Euro
<input type="radio"/> Bianco	40088000	21,09

Spazzola WC di riserva

Caratteristiche

· materiale: plastica



Finitura	Art. Nr.	Euro
<input checked="" type="radio"/> Nero	40068000	21,09

Maniglia girevole per Excentra/Flexaplus



Finitura	Art. Nr.	Euro
<input checked="" type="radio"/> Cromo	96083000	26,49

Tappo di scarico per vasca



Finitura	Art. Nr.	Euro
<input checked="" type="radio"/> Cromo	96153000	26,49

Tappo per piletta 1 1/4" completo



Finitura	Art. Nr.	Euro
<input checked="" type="radio"/> Cromo	96026000	21,09

## Pezzi di ricambio

### HG seal pop-up waste Push-open



Art. Nr.	Euro
97205000	4,89

### Attacco 22 mm per cassetta Unica'88/Unica'S

#### Caratteristiche

· unità imballaggio: 1 pezzo



Art. Nr.	Euro
96189000	4,89

### Valvola antiriflusso

#### Caratteristiche

· unità imballaggio: 2 pezzi



Art. Nr.	Euro
94074000	13,04

### Guarnizione Ø 45 mm



Art. Nr.	Euro
98996000	7,95





Tutti i prodotti sono soggetti alla disponibilità, che può essere compromessa temporaneamente a causa di problemi di approvvigionamento dei materiali, interruzioni della catena di consegna o altri eventi di forza maggiore. Contattateci per maggiori dettagli.

Hansgrohe S.r.l. · Corso Trieste, 170 · 10024 Moncalieri (TO)  
Telefono +39 011 089 2200 · [info@hansgrohe.it](mailto:info@hansgrohe.it) · [hansgrohe.it](http://hansgrohe.it)

In questo catalogo abbiamo potuto presentare solo una selezione dei nostri prodotti.  
È possibile consultare l'elenco completo dei nostri prodotti su Internet.

**Per saperne di più su [hansgrohe.pro.hansgrohe.it](http://hansgrohe.pro.hansgrohe.it)**



Seguici sui nostri canali social.