

Abbattitori di temperatura finitura V-ZUG
nella collezione di Frigo2000 High Performance Kitchen

Indice

Abbattitori di temperatura Frigo2000 Collection

modello W45SEN	abbattitore di temperatura finitura in vetro a specchio nero finitura V-ZUG h 45 cm	6
modello W45SEP	abbattitore di temperatura finitura in vetro a specchio platino finitura V-ZUG h 45 cm	6
modello W60SEN	abbattitore di temperatura finitura in vetro a specchio nero finitura V-ZUG h 60 cm	7

I prezzi sono espressi in Euro - Eco contributo RAEE escluso

Garanzia di 2 anni su tutti i prodotti



Abbattitore di temperatura

Utilizzare l'abbattitore è come scattare una fotografia. Quando si scatta una foto, si salva un momento, così l'abbattitore ferma il tempo e mantiene le caratteristiche dell'alimento; la freschezza, la consistenza, la cottura, le proprietà organolettiche, insomma tutte le qualità del cibo che amiamo rimangono intatte.

 frigo2000
collection

benefici

Qualità del cibo che mangiamo: gustare sempre alimenti ricchi di nutrienti.
Velocità di abbattimento e surgelazione preservano sostanze nutritive, consistenza e colore.
Tempo risparmiato per le preparazioni.
Minor spreco grazie alla conservazione ottimale di tutti gli alimenti.

caratteristiche

Enveloping Air Tech (EAT™) con ventilazione dinamica a seconda del tipo di alimento. Si sviluppa un raffreddamento omogeneo dal cuore alla superficie esterna del prodotto. Due ventilatori posizionati nella parte posteriore della camera consentono un flusso d'aria che avvolge gli alimenti assicurando efficienza e tempi di raffreddamento inferiori.
Superfici interne in acciaio AISI 304 tela di lino antigraffio.
Porta complanare ed innovativo display touch conferiscono un'estetica elegante ed armoniosa.
Cerniere SoftClose: la porta con apertura a ribalta si chiude delicatamente senza doverla accompagnare. Speciali cerniere assicurano una perfetta aderenza della guarnizione su tutto il perimetro.
Sonda termometrica: un dispositivo che indica la temperatura al cuore del prodotto ottimizzando i cicli di lavoro e riducendo i consumi di energia.
Aspirazione frontale: l'innovativo design della griglia di aspirazione aumenta il comfort acustico, semplifica l'installazione ad incasso, evitando la foratura dello zoccolo del mobile o del top della cucina.

funzioni

Abbattimento: raffredda rapidamente a +3 °C un alimento crudo o appena cotto, blocca la proliferazione batterica e aumenta del 70% il tempo di conservazione in frigorifero mantenendo inalterata la qualità.
Surgelazione: raffredda velocemente un alimento crudo o appena cotto, scendendo sotto alla temperatura di -40 °C (al cuore -18 °C) preservando la qualità del cibo. Prolunga i tempi di conservazione in freezer per diversi mesi.
Lievitazione: crea il microclima ideale per una perfetta lievitazione favorendo lo sviluppo ottimale dell'alveolatura interna e degli aromi. Il ciclo può essere immediato o programmato.
Decongelamento: decongela rapidamente gli alimenti in totale sicurezza, rispettando la qualità originaria.
Conservazione: mantiene gli alimenti alla temperatura desiderata compresa fra -40 °C e +85 °C con intensità della ventilazione modulabile dal 25% al 100%.
Cioccolato: consente di creare cioccolatini, praline e tavolette di cioccolato mediante cicli di cristallizzazione e stacco dedicati.
Yogurt: consente di realizzare yogurt cremosi e naturali con il semplice impiego di latte di buona qualità; la sonda di temperatura garantisce il controllo preciso dell'intero processo.
Raffredda bottiglie: raffredda rapidamente vino, birra e bevande fino alla temperatura desiderata.
Essiccazione: disidrata frutta, ortaggi, funghi, legumi e consente la loro conservazione a temperatura ambiente per lungo tempo.



Abbattitore di temperatura da incasso W45SEN e W45SEP finitura a specchio nero o platino finitura V-ZUG



Codice	Descrizione	Iva Esclusa	Iva Inclusa
W45SEN	Abbattitore da incasso finitura vetro a specchio nero V-ZUG	€ 3.550,00	€ 4.331,00

Codice	Descrizione	Iva Esclusa	Iva Inclusa
W45SEP	Abbattitore da incasso finitura vetro a specchio platino V-ZUG	€ 3.600,00	€ 4.392,00

Dimensioni

456x595x575 mm (AxLxP) porta inclusa
450x558x550 mm (AxLxP) porta esclusa
178x455x349 mm (AxLxP) cavità interna
Dimensioni imballo: 620x680x590 mm

Caratteristiche

Capacità 26 litri
Peso lordo 55 kg
Design esterno in vetro a specchio nero (W45SEN) o platino (W45SEP) finitura V-ZUG
Finitura interno in acciaio AISI 304 tela di lino antigraffio
Display touch screen 4,3 pollici
Cerniera porta SoftClose con apertura a ribalta
Temperature da -40 °C a +85 °C
3 livelli, 10 funzioni
160 programmi automatici con e senza sonda al cuore
Ventilazione regolabile da 25% a 100%
Ventilazione posteriore per utilizzo contemporaneo su due livelli

Programmi

Abbattimento
Surgelazione
Lievitazione
Decongelamento
Conservazione
Cioccolato
Yogurt
Raffredda bottiglie
Essiccazione
Cottura a bassa temperatura
160 programmi automatici con e senza sonda al cuore

Dotazione

Sonda termometrica, 2 Griglie
Distanziale per essiccazione, Spray cleaner

Dati allacciamento

Resa frigorifera: 900 W
Rumorosità fase di surgelazione: 54 dB
Rumorosità funzioni calde: 32 dB
Alimentazione: 220-240 V/50 Hz
Assorbimento massimo: 550 W - 2,8 A
Gas refrigerante: R290 gwp 3
Cavo collegamento elettrico con spina schuko: 3,8 metri

Installazioni combinate

Se l'abbattitore viene installato affiancato a forni V-ZUG con altezza di 45 o 60 cm, non sarà possibile ottenere l'allineamento perfetto con l'altezza della porta del forno. Si consiglia quindi l'installazione a colonna di unità sovrapposte o in colonne non affiancate.

Installazioni possibili a colonna abbattitore/forni



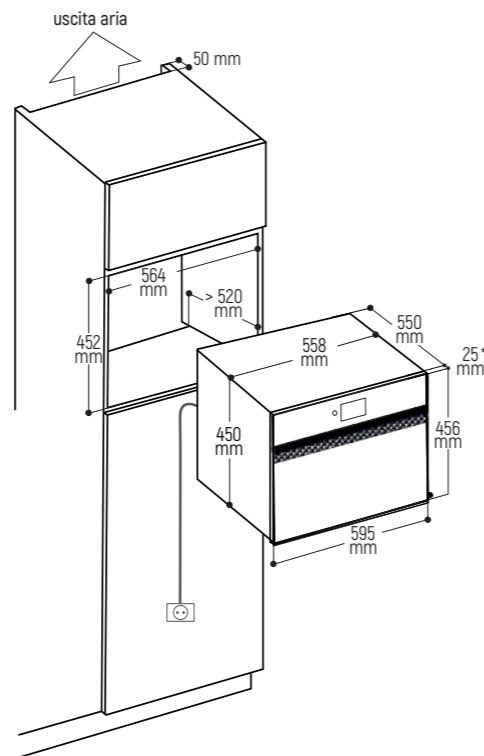
Attenzione: nelle installazioni a colonna bisogna inserire, dietro il forno V-ZUG, un profilo di 2/3 mm di spessore per allineare perfettamente la porta del forno alla porta dell'abbattitore.

Per un allineamento perfetto bisogna quindi aumentare la profondità del forno di 2/3 mm.

Installazioni possibili affiancate abbattitore/forni/Pure Water



Dimensioni prodotti/vano incasso



*Spessore anta abbattitore: verificare lo spessore dell'anta del mobile adiacente per avere lo stesso allineamento.

Abbattitore di temperatura da incasso W60SEN finitura a specchio nero finitura V-ZUG



Codice	Descrizione	Iva Esclusa	Iva Inclusa
W60SEN	Abbattitore da incasso finitura vetro a specchio nero V-ZUG	€ 3.750,00	€ 4.575,00

Dimensioni

597x595x575 mm (AxLxP) porta inclusa
583x558x550 mm (AxLxP) porta esclusa
308x455x349,5 mm (AxLxP) cavità interna
Dimensioni imballo: 718x620x680

Caratteristiche

Capacità 45 litri
Peso lordo 60 kg
Design esterno in vetro a specchio nero finitura V-ZUG
Finitura interno in acciaio AISI 304 tela di lino antigraffio
Display touch screen 4,3 pollici
Cerniera porta SoftClose con apertura a ribalta
Temperature da -40 °C a +85 °C
4 livelli, 10 funzioni
160 programmi automatici con e senza sonda al cuore
Ventilazione regolabile da 25% a 100%
Ventilazione posteriore per utilizzo contemporaneo su due livelli

Programmi

Abbattimento
Surgelazione
Lievitazione
Decongelamento
Conservazione
Cioccolato
Yogurt
Raffredda bottiglie
Essiccazione
Cottura a bassa temperatura
160 programmi automatici con e senza sonda al cuore

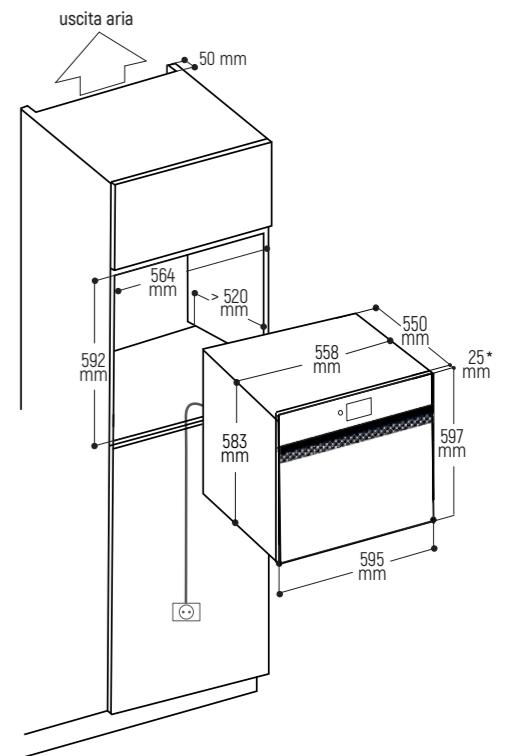
Dotazione

Sonda termometrica, 3 Griglie
Distanziale per essiccazione, Spray cleaner

Dati allacciamento

Resa frigorifera: 900 W
Rumorosità fase di surgelazione: 62 dB
Rumorosità funzioni calde: 38 dB
Alimentazione: 220-240 V/50 Hz
Assorbimento massimo: 550 W - 2,8 A
Gas refrigerante: R290 gwp 3
Cavo collegamento elettrico con spina schuko: 3,8 metri

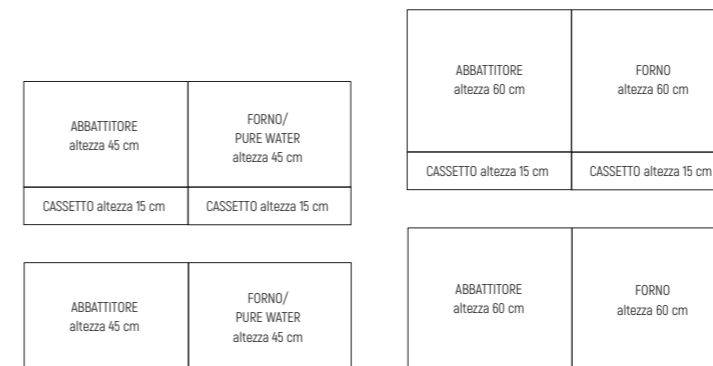
Dimensioni prodotti/vano incasso



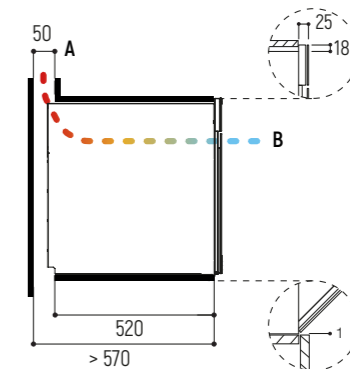
*Spessore anta abbattitore: verificare lo spessore dell'anta del mobile adiacente per avere lo stesso allineamento.

Installazioni non possibili abbattitore/forni/Pure Water

(disallineamento di 5 mm)



Schema aerazione per W45SE e W60SE



A: Per il ricircolo dell'aria è necessario un canale di dimensioni minime di 50 mm nella parte superiore del vano incasso.

B: Flusso d'aria con aspirazione frontale ed espulsione nella parte posteriore dell'abbattitore

Nota importante: assicurare un deflusso d'aria di min. 280 cm²

Frigo2000 è
High Performance Kitchen:
dal 1983, la casa esclusiva dei più
importanti marchi internazionali
nel settore della conservazione,
del lavaggio, della cottura
e dell'aspirazione per la cucina.
Nata guardando al futuro e da
sempre protesa alla ricerca
dell'eccellenza, Frigo2000 unisce
competenza ed esperienza nella
progettazione, consulenza
e assistenza post-vendita,
proponendo soluzioni sostenibili
che adottano le tecnologie più
avanzate per rispondere a ogni
esigenza e garantire una migliore
qualità della vita.
Frigo2000 è il bello della cucina.

Pubblicazione n° 09/2022-IT

Le Società hanno una politica di continuo miglioramento dei propri prodotti e si riservano il diritto di modificare materiali, caratteristiche e colori senza preavviso. Accertatevi preventivamente che il prodotto di vostro interesse abbia effettivamente caratteristiche e dimensioni riportate sul presente listino. Le Società si riservano la facoltà di modificare i prezzi senza preavviso. Sono esclusi trasporto e installazione che possono essere definiti soltanto dal vostro rivenditore di fiducia.

