

Manuale, guida alla progettazione
e listino al pubblico Aprile 2023



La perfezione svizzera a casa vostra

INDICE

| | |
|--|----------|
| Introduzione forni Excellence Line | pag. 3 |
| Forni a vapore combinato Excellence Line larghezza 90 cm | pag. 10 |
| Forni a vapore combinato Excellence Line | pag. 11 |
| Forni a vapore Excellence Line | pag. 17 |
| Forni microonde a vapore combinato Excellence Line | pag. 18 |
| Forni multifunzione Excellence Line | pag. 19 |
| Forni microonde combinato Excellence Line | pag. 29 |
| Introduzione Coffee-Center Excellence Line | pag. 31 |
| Coffee-Center Excellence Line | pag. 32 |
| Introduzione cassette sottovuoto e scaldavivande Excellence Line | pag. 34 |
| Cassetti sottovuoto Excellence Line | pag. 36 |
| Cassetti scaldavivande Excellence Line | pag. 38 |
| Accessori forni, cassette e Coffee-Center | pag. 42 |
| Introduzione piani cottura a induzione | pag. 48 |
| Piani cottura a induzione Fullflex | pag. 50 |
| Piani cottura a induzione ZoneFlex | pag. 54 |
| Piani cottura a induzione Maxiflex | pag. 58 |
| Modulo Teppayaki a induzione | pag. 70 |
| Modulo Wok a induzione | pag. 72 |
| Piani cottura a gas | pag. 78 |
| Introduzione CombiCookTop | pag. 89 |
| CombiCookTop a induzione con aspirazione integrata | pag. 92 |
| Introduzione cappe d'aspirazione da piano e downdraft | pag. 105 |
| Cappa d'aspirazione da piano | pag. 106 |
| Cappa d'aspirazione downdraft | pag. 112 |
| Sistemi di canalizzazione per evacuazione fumi | pag. 117 |
| Introduzione cappe d'aspirazione sottopensile | pag. 121 |
| Cappe d'aspirazione sottopensile | pag. 122 |
| Introduzione cappe design | pag. 124 |
| Cappe d'aspirazione design a muro e a isola | pag. 125 |
| Introduzione lavastoviglie Adora | pag. 129 |
| Lavastoviglie Adora | pag. 134 |
| Introduzione frigoriferi combinati combicooler | pag. 147 |
| Frigoriferi Combicooler | pag. 150 |
| Introduzione colonne frigorifero e freezer | pag. 153 |
| Colonne frigorifero e freezer | pag. 155 |
| Introduzione Cantine Vino | pag. 160 |
| Cantine vino a colonna e sottopiano | pag. 161 |
| Introduzione Supreme Line | pag. 167 |
| Bottom mount, frigorifero e freezer Supreme Line | pag. 169 |
| Cantina vino Supreme Line | pag. 172 |
| Introduzione Frigo2000 Collection | pag. 178 |
| Sistema filtrazione acqua a osmosi inversa Pure Water Frigo2000 Collection | pag. 180 |
| Abbattitore di temperatura Frigo2000 Collection | pag. 182 |
| Introduzione Cura dei tessuti lavatrici e asciugatrici | pag. 188 |
| Lavatrici AdoraWash | pag. 192 |
| Asciugatrici AdoraDry | pag. 196 |
| Introduzione Cura dei tessuti RefreshButler | pag. 201 |
| RefreshButler | pag. 203 |
| Tabelle specifiche prodotti | pag. 206 |
| Steam Smart Kitchen e Smart Kitchen | pag. 220 |
| Servizi Frigo2000 | pag. 222 |
| Termini di garanzia | pag. 224 |

Prezzi espressi in Euro - Eco contributo RAEE escluso



Combi Steamer Grand: un nuovo livello nell'arte dell'ospitalità

La novità mondiale Combi Steamer V6000 Grand è un ampio forno a vapore combinato che porta la cucina e l'ospitalità domestica ad un livello superiore. Consente agli utenti di preparare alimenti di grandi dimensioni o di cucinare più pietanze contemporaneamente. Imponente per dimensioni e struttura, questo forno è caratterizzato da materiali di alta qualità e da un design elegante e minimalista e da una maniglia discreta. Il modello con AutoDoor apre e chiude la porta automaticamente, rendendola una caratteristica straordinaria per le cucine senza maniglie.

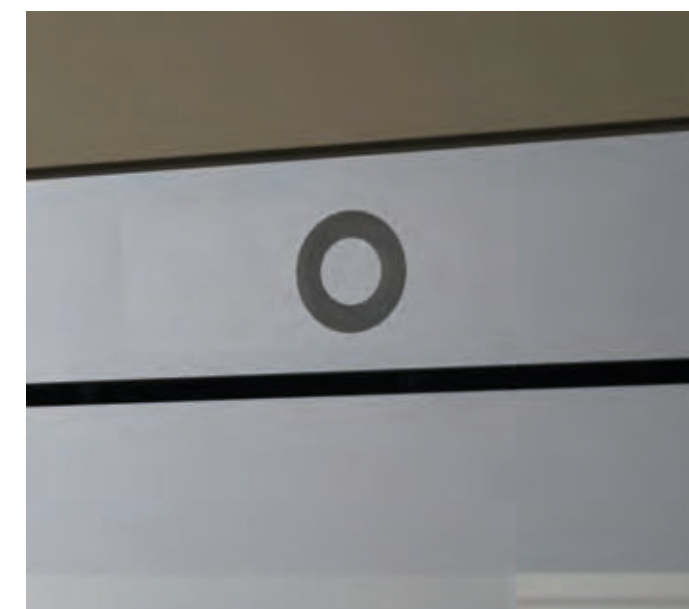


TwinHeat Technology: un'esperienza culinaria degna di uno chef

Ispirato e dotato di tecniche professionali, il modello Combi Steamer V6000 Grand permette agli chef di casa di ricreare nella propria cucina risultati di qualità da ristorante. Le tecnologie brevettate di cottura automatica e la TwinHeat Technology, che utilizza due resistenze e due ventole, garantiscono risultati di cottura uniformi, perfezione costante e facilità d'utilizzo.

AutoDoor e collegamento alla rete idrica: praticità di livello superiore

Combi Steamer V6000 è stato sviluppato per portare la praticità ad un livello superiore. La funzione opzionale AutoDoor, permette l'apertura e la chiusura della porta in automatico, rendendolo particolarmente adatto all'estetica delle cucine senza maniglie. Nel modello con allaccio alla rete idrica, il collegamento diretto evita di dover riempire il serbatoio di acqua per le cotture con il vapore. Il vapore nel vano cottura può essere comodamente ridotto in qualsiasi momento per poi essere rilasciato in automatico al termine di ogni processo di cottura impostato.



Minimal, elegante, senza tempo

Design purista e perfetta integrazione degli elettrodomestici in cucina grazie ai frontali in vetro a specchio che si inseriscono armoniosamente nell'architettura e nell'atmosfera di ogni cucina. Gli elettrodomestici ridotti all'essenziale riflettono i colori e i materiali dell'ambiente circostante. Chi ama lo stile minimal può scegliere la variante senza maniglie. Inoltre, è possibile scegliere fra due colori: nero e platino. Massima flessibilità e funzionalità anche nell'estetica, non solo nelle performance. Rigore, disciplina e precisione svizzera, uniti a progettazione ed estetica, hanno dato vita alla nuova rivoluzione domestica. Ora non resta che girare il pulsante. La porta specchiante dei forni è stata progettata per farli scomparire, perché invece che farsi notare, dilatano lo spazio, si trasformano in veri e propri specchi per dare evidenza di se solo per ciò che sfornano.



Vapore puro al grado, sapore naturale

La cottura a vapore delicata garantisce una migliore conservazione di vitamine e minerali, nonché della consistenza, del colore e del sapore degli alimenti. I risultati desiderati possono essere ottenuti con facilità impostando la temperatura del vapore al grado esatto in cui il cibo deve essere cucinato.



CircleSlider - Un'interfaccia iconica e intuitiva

Il CircleSlider è un sistema comandi touch molato nel vetro, che consente un utilizzo tattile e intuitivo e un controllo preciso. Il display touch ad alta risoluzione offre un'eccellente facilità d'uso. Mentre si cucina, il CircleSlider mostra l'avanzamento del processo di cottura in modo molto discreto, fornendo tutte le informazioni necessarie.

Pulizia automatica con il vapore

La pulizia dei forni a vapore è estremamente semplice. Grazie alla caldaia esterna, nel vano cottura entra solo vapore puro e non si formano macchie di calcare. Durante la cottura a vapore un sensore climatico controlla l'umidità e gestisce la percentuale ottimale di vapore: alla fine resta una minima condensa che viene in parte eliminata grazie alla resistenza sotto il vano cottura e in parte si raccoglie sul fondo. Basta una passata con un panno morbido e tutto torna perfettamente pulito. Il forno segnala anche il momento ottimale per decalcificare la caldaia, un'operazione che può essere eseguita con un programma automatico. Per lo sporco più ostinato basta usare lo speciale detergente SteamerCleaner.



Possibilità infinite, raggiunte in tutta facilità

I forni V-ZUG, dotati di funzioni professionali brevettate e con l'aggiuntiva "modalità vapore controllato", consentono ai cuochi di casa di scegliere tra una vasta gamma di opzioni per la preparazione dei cibi. Unendo le classiche funzioni di cottura, che conferiscono un perfetto risultato di doratura, alla delicata umidità del vapore, si ottengono piatti ricchi di morbidezza e croccantezza.

Rigenerare il cibo già cotto o congelato per ottenere consistenze e gusto ideali

La funzione di rigenerazione unisce vapore e aria calda, una caratteristica esclusiva e unica per un forno a vapore. Consente agli chef di casa di gustare le proprie pietanze come se fossero appena cotte, restituendo umidità e croccantezza agli alimenti.



Brevetto V-ZUG: cottura automatica intelligente

Con il programma Cottura Automatica, il forno rileva la quantità di umidità emessa e le dimensioni della pietanza e seleziona automaticamente la migliore sequenza delle varie modalità di funzionamento, senza dover impostare la temperatura e la durata necessarie.



Cottura Professionale Pane: risultati di cottura perfetti senza alcuno sforzo

Programmi speciali controllano il processo di cottura del forno a vapore combinato per ottenere risultati sorprendenti con il minimo sforzo. Il programma di cottura professionale riproduce le tecniche utilizzate dai panetieri, aggiungendo aria calda all'impasto dopo la cottura a vapore per ottenere pane perfettamente dorato e croccante. Il programma spennellatura aiuta ad ottenere lucidità e morbidezza nei cibi spennellati di latte e uovo. Il programma classico permette di realizzare torte salate e quiche dorate e compatte.



Cottura delicata: precisione in cucina, per consistenze perfette

Il programma di cottura delicata brevettato da V-ZUG per tagli di carne teneri offre risultati di cottura eccezionalmente uniformi e precisi. La cottura lenta, supportata da una sonda termometrica a 3 punti, fa in modo che la temperatura interna della carne segua un percorso predefinito, indipendentemente dalla dimensione e dalla forma del pezzo. Il forno quindi ti suggerisce tempo e temperatura al cuore e calcola in automatico il calore ottimale del vano cottura per un risultato delizioso e pronto da gustare.



Aria Calda Vapore controllato: risultati di cottura precisi al grado

V-ZUG combina i vantaggi dell'aria calda e del vapore in un unico forno, per risultati di cottura estremamente precisi con un'ampia varietà di preparazioni possibili: la cottura è più uniforme e più veloce e i cibi risultano così croccanti fuori e morbidi all'interno e a seconda della temperatura impostata potrete arrostiti o fare la "simil frittura". La cucina domestica non è mai stata così facile

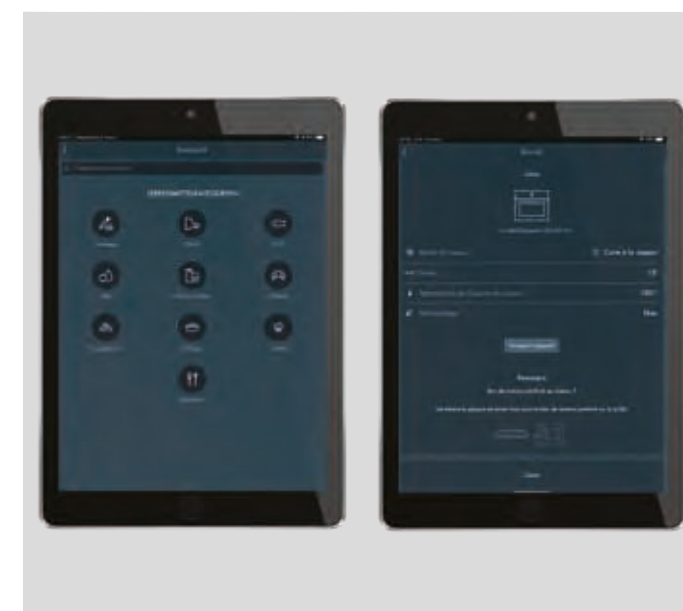
EasyCook

250 piatti con il semplice tocco di un pulsante: EasyCook assiste nella preparazione automatizzata di oltre 250 piatti. A seconda del tipo di alimento, suggerisce le opzioni di cottura per ottenere il risultato desiderato.



V-ZUG Home: tutte le informazioni sempre a portata di mano

L'App V-ZUG offre un'ampia scelta di ricette, create dai cuochi della Gourmet Academy V-ZUG, che vengono impostate facilmente nel forno. Le ricette sono accessibili tramite il display del forno oppure con un tocco sullo smartphone per comunicare al forno la modalità di cottura desiderata. In questo modo si risparmia tempo e fatica durante la cottura, garantendo risultati sempre perfetti. Con V-ZUG Home le nuove funzioni e gli aggiornamenti del software possono essere trasferiti in modo semplice e veloce al forno garantendo così un costante aggiornamento del prodotto nel tempo.



Vacuisine

Vacuisine, o cottura sottovuoto, è una modalità di cottura lenta a basse temperature (inferiore ai 100 °C) in sacchetti sigillati sottovuoto. Gli alimenti, preparati all'interno dei sacchetti e sigillati, vengono inseriti in forno e cotti per ore a bassa temperatura in modo tale da preservare tutte le sostanze nutritive e i sapori. E' possibile cucinare la carne fino a 72 ore consecutive per avere un risultato morbidissimo e ricco di tutte le proprietà della carne.



Combi Power Steamer: una rivoluzione culinaria unica al mondo

Combi Power Steamer unisce le opzioni di cottura a vapore e cottura tradizionale con la tecnologia a microonde in un unico apparecchio e attiva automaticamente la funzione microonde secondo necessità. Genera vapore, cuoce e rigenera più velocemente di un classico forno a vapore combinato V-ZUG, mantenendo perfettamente la qualità, il colore, la consistenza e il sapore degli alimenti. Raggiungere il risultato desiderato non è mai stato così facile.



Aria Calda Umida

Questa funzione di cottura distribuisce uniformemente il calore nel forno e garantisce la corretta ventilazione. Inoltre mantiene l'umidità dell'alimento ed è perfetta per preparare il ragù, biscotti o dolci, gratin, soufflé e cotture in tajine. Il loro tempo di cottura si accorcia e i cibi non si seccano.



PowerRigenerazione

Il programma di Rigenerazione riscalda gli alimenti precotti, congelati o già pronti. Un piatto può così essere servito rapidamente in qualsiasi momento della giornata, come fosse stato appena cucinato. La combinazione di vapore e aria calda previene la perdita di umidità e qualità, ora con una velocità del 40% superiore rispetto a qualsiasi altro forno a vapore combinato V-ZUG.

PizzaPlus: l'importanza del calore dal basso

Il programma PizzaPlus abbina la modalità ventilata al calore dal basso, conferendo a pizze, focacce, quiche o crostate una superficie dorata e un fondo croccante.



Ricette per Combi Power Steamer

Create dalla Gourmet Academy V-ZUG, le ricette sono facilmente accessibili tramite il display. L'apparecchio si occupa del resto, per una praticità ai massimi livelli.



FORNO A VAPORE COMBINATO COMBI STEAMER V6000 GRAND LARGHEZZA 90 CM



Specchio nero con maniglia

| Codice | Descrizione | Iva Esclusa | Iva Inclusa |
|----------------------------|--|-------------|-------------|
| CS6T945CCHG 2303400007 | COMBI STEAMER V6000 GRAND 45NL specchio nero con maniglia | € 6.800,00 | € 8.296,00 |
| CS6T945CCYHG 2304600007 | COMBI STEAMER V6000 GRAND 45NLY specchio nero AutoDoor* | € 7.950,00 | € 9.699,00 |



Specchio platino AutoDoor

| Codice | Descrizione | Iva Esclusa | Iva Inclusa |
|----------------------------|---|-------------|-------------|
| CS6T945CCHA 2303400012 | COMBI STEAMER V6000 GRAND 45PL specchio platino con maniglia | € 6.850,00 | € 8.357,00 |
| CS6T945CCYHA 2304600012 | COMBI STEAMER V6000 GRAND 45PLY specchio platino AutoDoor* | € 8.000,00 | € 9.760,00 |

Dimensioni

454 × 896 × 569 mm (A x L x P)

Caratteristiche

Peso lordo/peso netto 55/51 kg
Vano cottura in acciaio inossidabile da 68 litri
Design frontale in vetro a specchio nero o platino
Touch Display intuitivo e personalizzabile stile App o elenco
Circle Slider innovativo comando touch
AutoDoor apertura e chiusura automatica (solo nei modelli AutoDoor)*
TwinHeat Technology doppia ventola per una cottura uniforme
Porta SoftClose e SoftOpen
Luce automatica a fine programma
Modalità silenziosa/Blocco display
Apertura automatica sportello del serbatoio acqua da 1 litro
Timer con segnale acustico e sincronizzazione ora legale
EcoStandby/Ecomanagement

Esclusive V-ZUG



Sensori Climatici (temperatura/umidità) by V-ZUG
Cottura a vapore al grado (30-100°C) e Vacuine® (30-95°C)
Cottura professionale: Classica/Infarinatura/Spennellatura/Lievitazione al grado (25-40°C)
Essiccazione automatica al grado (40-85°C- solo nei modelli AutoDoor)*
Cottura Automatica (CCS)/Rigenerazione Automatica
SoftRoasting (Cottura delicata con rosolatura)
EasyCook: suggerimenti di cottura suddivisi anche per "stili alimentari"
Funzione Wellness/Oshibori
V-ZUG home
Abbassamento rapido della temperatura
Ricette integrate (Cottura al vapore)

Funzioni

Eco (risparmio energia): cottura ventilata
Cottura ventilata (30-230°C)/Cottura ventilata ad alta umidità
Cottura ventilata combinata vapore
Rigenerazione
Programma di decalcificazione integrato
Scaldavivande/Scaldastoviglie
Programma igiene/Programma pulizia a vapore
50 programmi memorizzabili
Utilizzo del calore residuo per ultimare la cottura per risparmio energetico
Grill/Grill con circolazione dell'aria

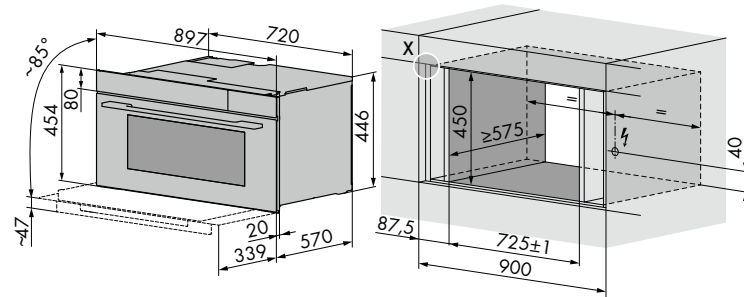
Dotazione

Illuminazione: 3 luci a led
Guide telescopiche
Sonda termometrica con 3 punti di rilevazione
1 teglia perforata in acciaio/1 teglia in acciaio/1 teglia/1 griglia
Decalcificante Durgol/ Pulitore SteamerCleaner
Libro ricette Cottura al vapore
Pdf del libro ricette Cottura in forno (su richiesta)

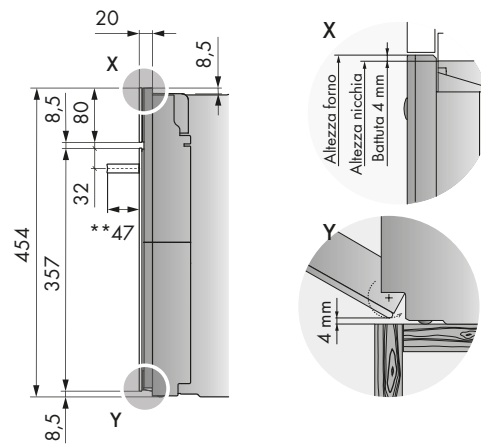
Allacciamento elettrico

In dotazione cavo elettrico lunghezza 1,8 metri con spina schuko
Predisposizione presa collegamento schuko
Alimentazione monofase 220-240 V/50 Hz
Assorbimento 3,7 kW/16 A
Alimentazione trifase 380-415 V 3N/50 Hz, contattare Frigo2000

Dimensioni prodotti/vano incasso



Dettaglio dimensioni lato frontale



**non valida per i modelli con AutoDoor

FORNO A VAPORE COMBINATO COMBAIR STEAMER V6000 ALTEZZA 60 CM



Specchio nero AutoDoor

| Codice | Descrizione | Iva Esclusa | Iva Inclusa |
|----------------------------|---|-------------|-------------|
| CS6T660ECHG 2303800009 | COMBAIR STEAMER V6000 60N specchio nero con maniglia | € 4.250,00 | € 5.185,00 |
| CS6T660ECYHG 2304900007 | COMBAIR STEAMER V6000 60NY specchio nero AutoDoor* | € 4.800,00 | € 5.856,00 |

Dimensioni

598 × 597 × 569 mm (A x L x P)

Caratteristiche

Peso lordo/peso netto 45/40 kg
Vano cottura in doppia smaltatura da 69 litri
Design frontale in vetro a specchio nero o platino
Touch Display intuitivo e personalizzabile stile App o elenco
CircleSlider innovativo comando touch
AutoDoor apertura e chiusura automatica (solo nei modelli AutoDoor)*
Porta SoftClose e SoftOpen
Luce automatica a fine programma
Modalità silenziosa/Blocco display
Apertura automatica sportello del serbatoio acqua da 1 litro
Timer con segnale acustico e sincronizzazione ora legale
EcoStandby/Ecomanagement

Esclusive V-ZUG



Sensori Climatici (temperatura/umidità) by V-ZUG
Cottura a vapore al grado (30-100°C) e Vacuine® (30-95°C)
Cottura professionale: Classica/Infarinatura/Spennellatura/Lievitazione al grado (25-40°C)
Essiccazione automatica al grado (40-85°C- solo nei modelli AutoDoor)*
Cottura Automatica (CCS)/Rigenerazione Automatica
SoftRoasting (cottura automatica delicata con rosolatura)
Easycook: suggerimenti di cottura suddivisi anche per "stili alimentari"
Funzione Wellness/Oshibori/V-ZUG Home
Abbassamento rapido della temperatura
Ricette integrate (Cottura al vapore e Cottura in forno)

Funzioni

Eco (risparmio energia): Aria calda/Calore sopra e sotto
Calore inferiore/Calore superiore e inferiore
Calore superiore e inferiore ad alta umidità
Cottura ventilata (30-230°C)/Cottura ventilata ad alta umidità
Cottura ventilata combinata con vapore
PizzaPlus/Grill/Grill ventilata/Rigenerazione
Programma di decalcificazione integrato
Scaldavivande/Scaldastoviglie
Programma igiene/Programma pulizia a vapore
Giorno Sabbatico: calore sopra e sotto/calore sopra e sotto umido
50 programmi memorizzabili
Utilizzo calore residuo per ultimare la cottura per risparmio energetico

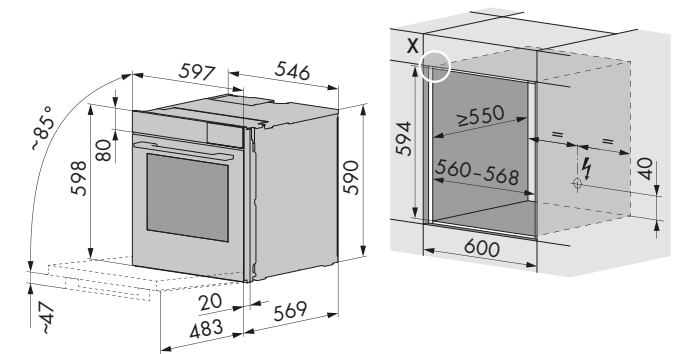
Dotazione

Illuminazione: 2 luci a led
Sonda termometrica con 3 punti di rilevazione
1 teglia perforata in acciaio/1 teglia in acciaio/1 teglia/1 griglia
Decalcificante Durgol
Libro ricette Cottura al vapore
Pdf del libro ricette Cottura in forno (su richiesta)

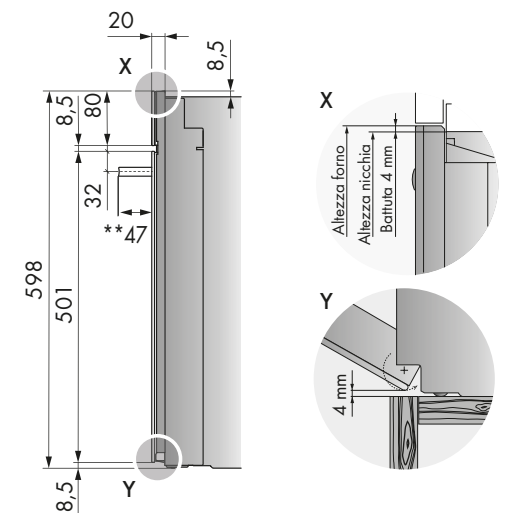
Allacciamento elettrico

In dotazione cavo elettrico lunghezza 1,8 metri con spina schuko
Predisposizione presa collegamento schuko
Alimentazione monofase 220-240 V/50 Hz
Assorbimento 3,7 kW/16 A
Alimentazione trifase 380-415 V 3N/50 Hz, contattare Frigo2000

Dimensioni prodotti/vano incasso



Dettaglio dimensioni lato frontale



**non valida per i modelli con AutoDoor

Kit staffe per installazioni multiple a colonna:

| Codice | Descrizione | Iva Esclusa | Iva Inclusa |
|--------|-------------|-------------|-------------|
| K50572 | KIT STAFFE | € 112,00 | € 136,64 |

Nota bene: la staffa va installata a partire da 50 mm rispetto al filo colonna verso l'interno

FORNO A VAPORE COMBINATO COMBAIR STEAMER V2000 ALTEZZA 60 CM



Specchio nero con maniglia



Specchio platino con maniglia

| Codice | Descrizione | Iva Esclusa | Iva Inclusa |
|---------------------------|---|-------------|-------------|
| CS2T660ECHG 2303600007 | COMBAIR STEAMER V2000 60N specchio nero con maniglia | € 3.050,00 | € 3.721,00 |

| Codice | Descrizione | Iva Esclusa | Iva Inclusa |
|---------------------------|--|-------------|-------------|
| CS2T660ECHA 2303600012 | COMBAIR STEAMER V2000 60P specchio platino con maniglia | € 3.130,00 | € 3.818,60 |

Dimensioni

598 × 597 × 569 mm (AxLxP)

Caratteristiche

Peso lordo/peso netto 45/40 kg
Vano cottura in doppia smaltatura da 69 litri
Design frontale in vetro a specchio nero o platino
Touch Display intuitivo e personalizzabile stile App o elenco
CircleSlider innovativo comando touch
Porta SoftClose e SoftOpen
Luce automatica a fine programma
Modalità silenziosa/Blocco display
Apertura automatica sportello del serbatoio acqua da 1 litro
Timer con segnale acustico e sincronizzazione ora legale
EcoStandby/Ecomanagement

Esclusive V-ZUG



Sensori Climatici (temperatura/umidità) by V-ZUG

Cottura a vapore al grado (30-100°C) e Vacuisine® (30-95°C)
Cottura professionale: Classica/Infarinatura/Spennellatura/Lievitazione al grado (25-40°C)
Rigenerazione
Funzione Wellness/Oshibori
V-ZUG Home
Abbassamento rapido della temperatura
Ricette integrate (Cottura al vapore e Cottura in forno)

Funzioni

Eco (risparmio energia): Aria calda/Calore sopra e sotto
Calore superiore e inferiore/Calore inferiore
Calore superiore e inferiore ad alta umidità
Cottura ventilata (30-230°C)/Cottura ventilata ad alta umidità
Cottura ventilata combinata con vapore
PizzaPlus/Grill/ Grill ventilato
Programma di decalcificazione integrato
Scaldavivande/Scaldastoviglie
Programma igiene/Programma pulizia a vapore
Giorno Sabbatico: calore sopra e sotto/calore sopra e sotto umido
50 programmi memorizzabili
Utilizzo calore residuo per ultimare la cottura per risparmio energetico

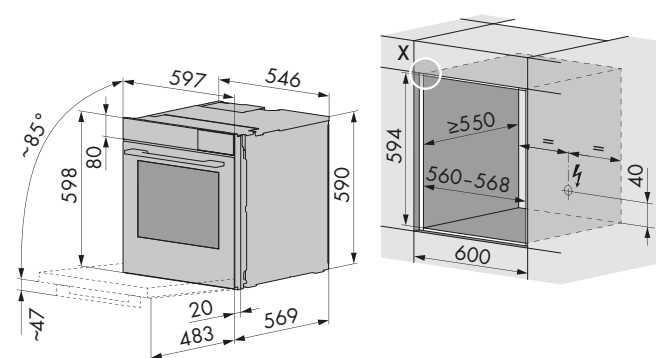
Dotazione

Illuminazione: 2 luci alogene
1 teglia perforata in acciaio/1 teglia in acciaio/1 teglia/1 griglia
Decalcificante Durgol
Pdf del Libro ricette Cottura in forno e Cottura al vapore (su richiesta)

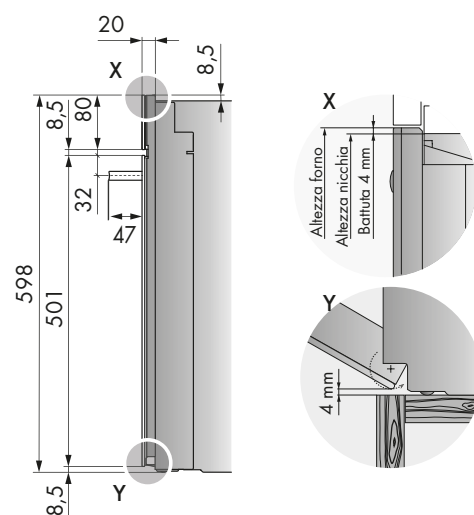
Allacciamento elettrico

In dotazione cavo elettrico lunghezza 1,8 metri con spina schuko
Predisposizione presa collegamento schuko
Alimentazione monofase 220-240 V/50 Hz
Assorbimento 3,7 kW/16 A
Alimentazione trifase 380-415 V 3N/50 Hz, contattare Frigo2000

Dimensioni prodotti/vano incasso



Dettaglio dimensioni lato frontale



Kit staffe per installazioni multiple a colonna:

| Codice | Descrizione | Iva Esclusa | Iva Inclusa |
|--------|-------------|-------------|-------------|
| K50572 | KIT STAFFE | € 112,00 | € 136,64 |

Nota bene: la staffa va installata a partire da 50 mm rispetto al filo colonna verso l'interno

FORNO A VAPORE COMBINATO COMBI STEAMER V6000 ALTEZZA 45 CM



Specchio nero AutoDoor



Specchio platino con maniglia

| Codice | Descrizione | Iva Esclusa | Iva Inclusa |
|---------------------------|---|-------------|-------------|
| CS6T645CCHG 2303200006 | COMBI STEAMER V6000 45N specchio nero con maniglia | € 4.100,00 | € 5.002,00 |

| Codice | Descrizione | Iva Esclusa | Iva Inclusa |
|----------------------------|---|-------------|-------------|
| CS6T645CCYHG 2304300004 | COMBI STEAMER V6000 45NY specchio nero AutoDoor* | € 4.750,00 | € 5.795,00 |

| Codice | Descrizione | Iva Esclusa | Iva Inclusa |
|---------------------------|--|-------------|-------------|
| CS6T645CCHA 2303200016 | COMBI STEAMER V6000 45P specchio platino con maniglia | € 4.200,00 | € 5.124,00 |

| Codice | Descrizione | Iva Esclusa | Iva Inclusa |
|----------------------------|--|-------------|-------------|
| CS6T645CCYHA 2304300009 | COMBI STEAMER V6000 45PY specchio platino AutoDoor* | € 4.780,00 | € 5.831,60 |

Dimensioni

454 × 597 × 569 mm (AxLxP)

Caratteristiche

Peso lordo/peso netto 39/34 kg
Vano cottura in acciaio inossidabile da 48 litri
Design frontale in vetro a specchio nero o platino
Touch Display intuitivo e personalizzabile stile App o elenco
CircleSlider innovativo comando touch
AutoDoor apertura e chiusura automatica (solo nei modelli AutoDoor)*
Porta SoftClose e SoftOpen
Luce automatica a fine programma
Modalità silenziosa/Blocco display
Apertura automatica sportello del serbatoio acqua da 1 litro
Timer con segnale acustico e sincronizzazione ora legale
EcoStandby/Ecomanagement

Esclusive V-ZUG



Sensori Climatici (temperatura/umidità) by V-ZUG

Cottura a vapore al grado (30-100°C) e Vacuisine (30-95°C)
Cottura professionale: Classica/Infarinatura/Spennellatura/Lievitazione al grado (25-40°C)
Essiccazione automatica al grado (40-85°C- solo nei modelli AutoDoor)*
Cottura Automatica (CSS)/Rigenerazione Automatica
SoftRoasting (cottura delicata con rosolatura)
EasyCook: suggerimenti di cottura suddivisi anche per "stili alimentari"
Funzione Wellness/Oshibori
V-ZUG home
Abbassamento rapido della temperatura
Ricette integrate (Cottura al vapore)

Funzioni

Eco (risparmio energia): Cottura ventilata
Cottura ventilata (30-230°C)/Cottura ventilata ad alta umidità
Cottura ventilata combinata vapore
Rigenerazione
Programma di decalcificazione integrato
Scaldavivande/Scaldastoviglie
Programma igiene/Programma pulizia a vapore
50 programmi memorizzabili
Utilizzo del calore residuo per ultimare la cottura per risparmio energetico

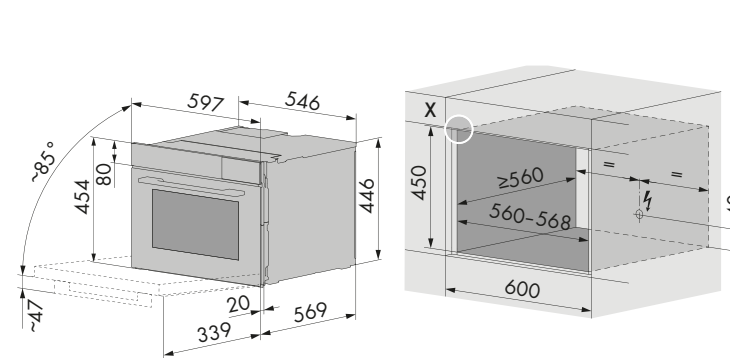
Dotazione

Illuminazione: 2 luci a led
Sonda termometrica con 3 punti di rilevazione
1 teglia perforata in acciaio/1 teglia in acciaio/1 teglia/1 griglia
Decalcificante Durgol
Pulitore SteamerCleaner
Libro ricette Cottura al vapore

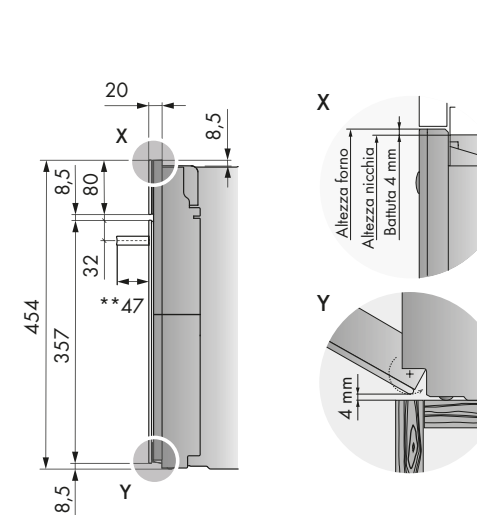
Allacciamento elettrico

In dotazione cavo elettrico lunghezza 1,8 metri con spina schuko
Predisposizione presa collegamento schuko
Alimentazione monofase 220-240V/50Hz
Assorbimento 3,7 kW/16 A
Alimentazione trifase 380-415 V 3N/50Hz, contattare Frigo2000

Dimensioni prodotti/vano incasso



Dettaglio dimensioni lato frontale



** non valida per i modelli con AutoDoor

Kit staffe per installazioni multiple a colonna:

| Codice | Descrizione | Iva Esclusa | Iva Inclusa |
|--------|-------------|-------------|-------------|
| K50572 | KIT STAFFE | € 112,00 | € 136,64 |

Nota bene: la staffa va installata a partire da 50 mm rispetto al filo colonna verso l'interno

FORNO A VAPORE COMBINATO COMBI STEAMER V6000 CON ALLACCIO IDRICO ALTEZZA 45 CM

INSTALLAZIONE FORNO A VAPORE COMBINATO 45 CM



Specchio nero con maniglia



| Codice | Descrizione | Iva Esclusa | Iva Inclusa |
|-----------------------------|--|-------------|-------------|
| CS6T645CCFHG 2303300004 | COMBI STEAMER V6000 45NF specchio nero con maniglia | € 4.660,00 | € 5.685,20 |
| CS6T645CCYFHG 2304500004 | COMBI STEAMER V6000 45NFY specchio nero AutoDoor* | € 5.100,00 | € 6.222,00 |



Specchio platino AutoDoor



| Codice | Descrizione | Iva Esclusa | Iva Inclusa |
|-----------------------------|---|-------------|-------------|
| CS6T645CCFHA 2303300014 | COMBI STEAMER V6000 45PF specchio platino con maniglia | € 4.700,00 | € 5.734,00 |
| CS6T645CCYFHA 2304500009 | COMBI STEAMER V6000 45PFY specchio platino AutoDoor* | € 5.170,00 | € 6.307,40 |

Dimensioni

454 x 597 x 569 mm (AxLxP)

Caratteristiche

Peso lordo/peso netto 40/35 kg
 Vano cottura in acciaio inossidabile da 48 litri
Allacciamento diretto alla rete idrica
 Design frontale in vetro a specchio nero o platino
Touch Display intuitivo e personalizzabile stile App o elenco
CircleSlider innovativo comando touch
AutoDoor apertura e chiusura automatica (solo nei modelli AutoDoor)*
 Porta SoftClose e SoftOpen
 Luce automatica a fine programma
 Modalità silenziosa/Blocco display
 Apertura automatica sportello del serbatoio acqua da 1 litro
 Timer con segnale acustico e sincronizzazione ora legale
 EcoStandby/Ecomanagement

Esclusive V-ZUG



Sensori Climatici (temperatura/umidità) by V-ZUG
 Cottura a vapore al grado (30-100°C) e Vacuine (30-95°C)
 Cottura professionale: Classica/Infarinatura/Spennellatura/Lievitazione al grado (25-40°C)
 Essiccazione automatica al grado (40-85°C- solo nei modelli AutoDoor)*
Cottura Automatica (CSS)/Rigenerazione Automatica
 SoftRoasting (cottura delicata con rosolatura)
 EasyCook: suggerimenti di cottura suddivisi anche per "stili alimentari"
 Funzione Wellness/Oshibori
 V-ZUG home
 Abbassamento rapido della temperatura
 Ricette integrate (Cottura al vapore)

Funzioni

Eco (risparmio energia): cottura ventilata
 Cottura ventilata (30-230°C)/Cottura ventilata ad alta umidità
 Cottura ventilata combinata vapore
 Rigenerazione/ Programma di decalcificazione integrato
 Scaldavivande/Scaldastoviglie
 Programma igiene/Programma pulizia a vapore
 50 programmi memorizzabili
 Utilizzo del calore residuo per ultimare la cottura per risparmio energetico

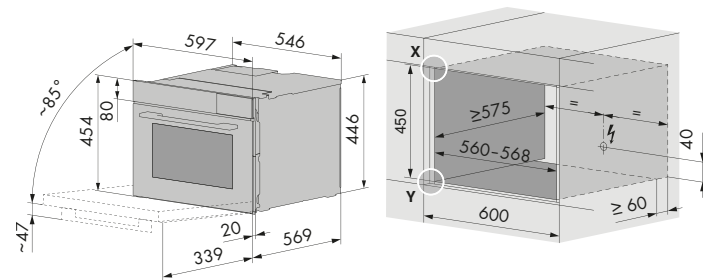
Dotazione

Illuminazione: 2 luci a led
 Sonda termometrica con 3 punti di rilevazione
 1 teglia perforata in acciaio/1 teglia in acciaio/1 teglia/1 griglia
 Decalcificante Durgol
 Pulitore SteamerCleaner
 Libro ricette Cottura al vapore

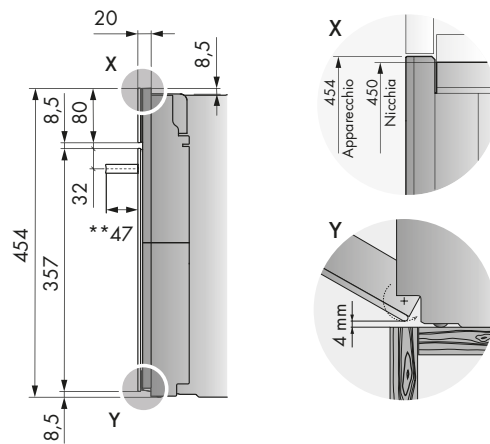
Allacciamento elettrico

In dotazione cavo elettrico lunghezza 1,8 metri con spina schuko
 Predisposizione presa collegamento schuko
 Alimentazione monofase 220-240 V/50 Hz
 Assorbimento 3,7 kW/16 A
 Alimentazione trifase 380-415 V 3N/50 Hz, contattare Frigo2000

Dimensioni prodotti/vano incasso



Dettaglio dimensioni lato frontale

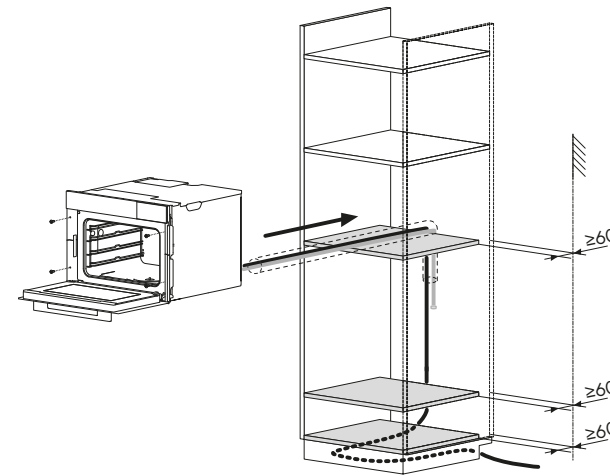


**non valida per i modelli con AutoDoor

Kit staffe per installazioni multiple a colonna:

| Codice | Descrizione | Iva Esclusa | Iva Inclusa |
|--------|-------------|-------------|-------------|
| K50572 | KIT STAFFE | € 112,00 | € 136,64 |

Nota bene: la staffa va installata a partire da 50 mm rispetto al filo colonna verso l'interno



Collegamento idrico

Alimentazione collegamento dell'acqua fredda:

Pressione di esercizio: 0,1 -1,0 MPa (1-10 bar)
 Impiego possibile solo con durezza dell'acqua >3°(franc.) e <1,7°(ted.)
 Lunghezza del tubo flessibile armato 2 metri.

Nota: rispettare le prescrizioni dell'azienda idrica locale.
 I tubi flessibili esistenti devono essere sostituiti se difettosi.
 Il tubo flessibile armato non può essere allungato. Il rubinetto di chiusura dell'acqua deve essere sempre facilmente accessibile.

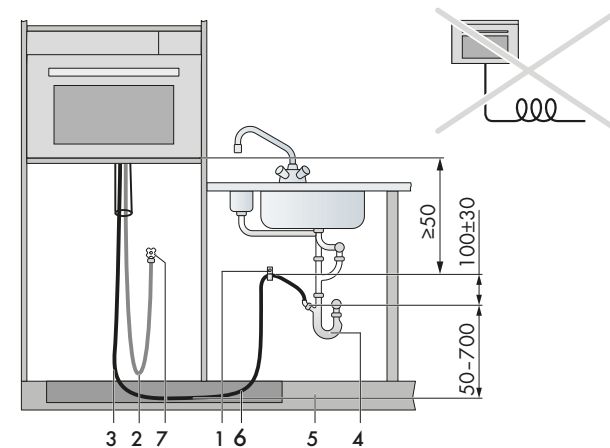
Scarico: lunghezza del tubo di scarico 3 metri
 All'occorrenza è possibile ordinare un tubo di scarico opzionale di 5 metri di lunghezza da ordinare separatamente (cod. 1012933).

ATTENZIONE: il collare di serraggio del tubo flessibile (1) deve essere montato ad un'altezza di 700 mm (vedi fig. a sinistra).
 Non allungare né accorciare il tubo di scarico. Il punto di scarico a parete (4) deve essere almeno 5 cm più basso rispetto alla base del forno. Posizionare il tubo di scarico ben disteso e senza piegature.

- 1 Collare di serraggio del tubo flessibile
- 2 Tubo flessibile armato di alimentazione 2 m, G 3/4" femmina
- 3 Tubo di scarico 3 m, diametro interno del collegamento 22 mm

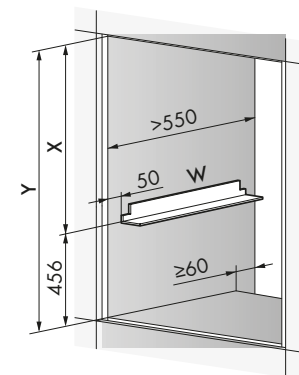
Installazione a cura del committente:

- 4 Sifone
- 5 Pannello dello zoccolo
- 6 Tubo flessibile infilato nello zoccolo
- 7 Collegamento dell'acqua fredda con rubinetto di chiusura

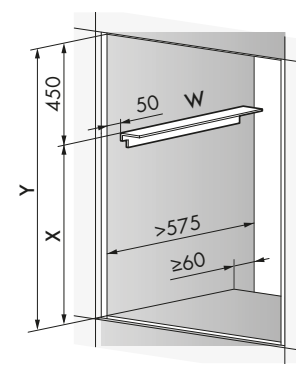


Esempi di installazioni combinate

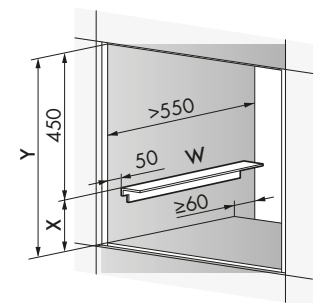
SOPRA forno h 454 o 598
 SOTTO forno h 454



SOPRA forno h 454
 SOTTO forno h 454 o 598



SOPRA forno h 454
 SOTTO cassetto sottovuoto o scaldavivande



Y= altezza nicchia

X= altezza secondo apparecchio

W= kit staffe di supporto per installazione a colonna (cod. K50572).

Nota: se la profondità del vano incasso è inferiore a 575 mm, si consiglia di posizionare l'apparecchio sotto altri elettrodomestici utilizzando l'apposito kit staffe.

FORNO A VAPORE COMBINATO COMBI STEAMER V4000 ALTEZZA 45 CM



Specchio nero con maniglia



Specchio platino con maniglia

| Codice | Descrizione | Iva Esclusa | Iva Inclusa |
|----------------------------------|---|-------------|-------------|
| CS4T645CCHG 2303100004 | COMBI STEAMER V4000 45N specchio nero con maniglia | € 3.750,00 | € 4.575,00 |

| Codice | Descrizione | Iva Esclusa | Iva Inclusa |
|----------------------------------|--|-------------|-------------|
| CS4T645CCHA 2303100009 | COMBI STEAMER V4000 45P specchio platino con maniglia | € 3.800,00 | € 4.636,00 |

Dimensioni

454 × 597 × 569 mm (A x L x P)

Caratteristiche

Peso lordo/peso netto 39/34 kg
Vano cottura in acciaio inossidabile da 48 litri
Design frontale in vetro a specchio nero o platino
Touch Display intuitivo e personalizzabile stile App o elenco
Circle Slider innovativo comando touch
Porta SoftClose e SoftOpen
Luce automatica a fine programma
Modalità silenziosa/Blocco display
Apertura automatica sportello del serbatoio acqua da 1 litro
Timer con segnale acustico e sincronizzazione ora legale
EcoStandby/Ecomanagement

Esclusive V-ZUG



Sensori Climatici (temperatura/umidità) by V-ZUG

Cottura a vapore al grado (30-100°C) e Vacuisine (30-95°C)

Rigenerazione

SoftRoasting (Cottura delicata con rosolatura)

EasyCook: suggerimenti di cottura suddivisi anche per "stili alimentari"

Funzione Wellness/Oshibori

V-ZUG home

Abbassamento rapido della temperatura

Ricette integrate (Cottura al vapore)

Funzioni

Eco (risparmio energia): cottura ventilata

Cottura ventilata (30-230°C)/Cottura ventilata ad alta umidità

Cottura ventilata combinata vapore

Programma di decalcificazione integrato

Scaldavivande/Scaldastoviglie

Programma igiene/Programma pulizia a vapore

50 programmi memorizzabili

Utilizzo del calore residuo per ultimare la cottura per risparmio energetico

Dotazione

Illuminazione: 2 luci alogene

Sonda termometrica con 3 punti di rilevazione

1 teglia perforata in acciaio/1 teglia in acciaio/1 teglia/1 griglia

Decalcificante Durgol

Pulitore SteamerCleaner

Pdf del Libro ricette Cottura al vapore (su richiesta)

Allacciamento elettrico

In dotazione cavo elettrico lunghezza 1,8 metri con spina schuko

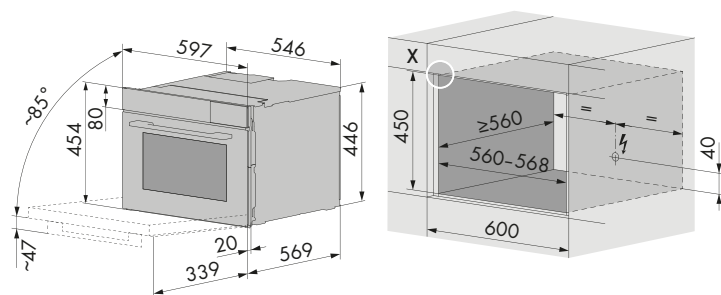
Predisposizione presa collegamento schuko

Alimentazione monofase 220-240 V/50 Hz

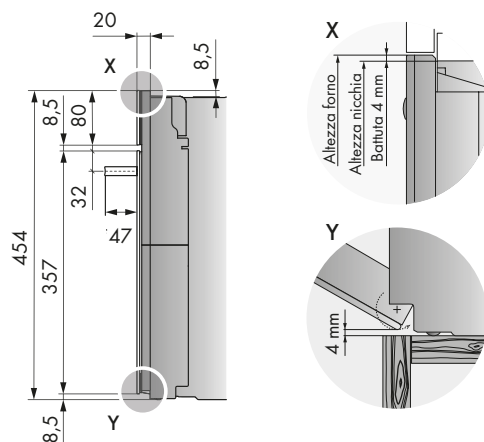
Assorbimento 3,7 kW/16 A

Alimentazione trifase 380-415 V 3N/50 Hz, contattare Frigo2000

Dimensioni prodotti/vano incasso



Dettaglio dimensioni lato frontale



Kit staffe per installazioni multiple a colonna:

| Codice | Descrizione | Iva Esclusa | Iva Inclusa |
|---------------|-------------|-------------|-------------|
| K50572 | KIT STAFFE | € 112,00 | € 136,64 |

Nota bene: la staffa va installata a partire da 50 mm rispetto al filo colonna verso l'interno

FORNO A VAPORE STEAMER V4000 ALTEZZA 45 CM



Specchio nero con maniglia



Specchio platino con maniglia

| Codice | Descrizione | Iva Esclusa | Iva Inclusa |
|---------------------------------|---|-------------|-------------|
| S4T645CCHG 2302600006 | STEAMER V4000 45N specchio nero con maniglia | € 2.500,00 | € 3.050,00 |

| Codice | Descrizione | Iva Esclusa | Iva Inclusa |
|---------------------------------|--|-------------|-------------|
| S4T645CCHA 2302600011 | STEAMER V4000 45P specchio platino con maniglia | € 2.560,00 | € 3.123,20 |

Dimensioni

454 × 597 × 569 mm (A x L x P)

Caratteristiche

Peso 38/34 kg

Vano cottura in acciaio inossidabile da 48 litri

Design frontale in vetro a specchio nero o platino

Touch Display intuitivo e personalizzabile stile App o elenco

Circle Slider innovativo comando touch

Porta SoftClose e SoftOpen

Luce automatica a fine programma

Modalità silenziosa/Blocco display

Apertura automatica sportello del serbatoio acqua da 1 litro

Timer con segnale acustico e sincronizzazione ora legale

EcoStandby/Ecomanagement

Esclusive V-ZUG



Sensori Climatici (temperatura/umidità) by V-ZUG

Cottura a vapore al grado (30-100°C) e Vacuisine (30-95°C)

Rigenerazione

EasyCook: suggerimenti di cottura suddivisi anche per "stili alimentari"

Funzione Wellness/Oshibori

V-ZUG home

Funzioni

Programma di decalcificazione integrato

Scaldavivande/Scaldastoviglie

Programma igiene/Programma pulizia a vapore

50 programmi memorizzabili

Dotazione

Illuminazione: 2 luci alogene

1 teglia in acciaio/1 teglia perforata in acciaio/1 griglia

Decalcificante Durgol

Allacciamento elettrico

In dotazione cavo elettrico lunghezza 1,8 metri con spina schuko

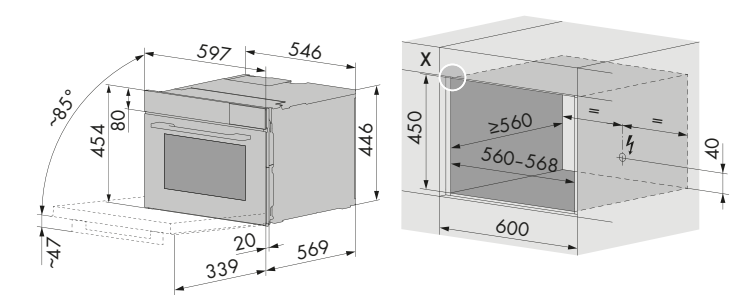
Predisposizione presa collegamento schuko

Alimentazione monofase (220-240 V/50 Hz)

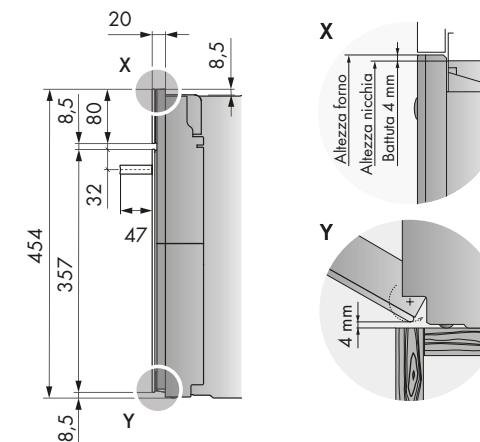
Assorbimento 3,7 kW/16 A

Alimentazione trifase (380-415 V -3N/50 Hz), contattare Frigo2000

Dimensioni prodotti/vano incasso



Dettaglio dimensioni lato frontale



Kit staffe per installazioni multiple a colonna:

| Codice | Descrizione | Iva Esclusa | Iva Inclusa |
|---------------|-------------|-------------|-------------|
| K50572 | KIT STAFFE | € 112,00 | € 136,64 |

Nota bene: la staffa va installata a partire da 50 mm rispetto al filo colonna verso l'interno

FORNO MICROONDE A VAPORE COMBINATO COMBI POWER STEAMER V6000 ALTEZZA 45 CM



Specchio nero con maniglia

| Codice | Descrizione | Iva Esclusa | Iva Inclusa |
|------------------------------------|--|-------------|-------------|
| CSM6T645CCHG 2304100007 | COMBI POWER STEAMER V6000 45NM specchio nero con maniglia | € 5.680,00 | € 6.929,60 |
| CSM6T645CCYHG 2304700004 | COMBI POWER STEAMER V6000 45NMY specchio nero AutoDoor* | € 6.050,00 | € 7.381,00 |



Specchio platino AutoDoor

| Codice | Descrizione | Iva Esclusa | Iva Inclusa |
|------------------------------------|---|-------------|-------------|
| CSM6T645CCHA 2304100012 | COMBI POWER STEAMER V6000 45PM specchio platino con maniglia | € 5.680,00 | € 6.929,60 |
| CSM6T645CCYHA 2304700010 | COMBI POWER STEAMER V6000 45PMY specchio platino AutoDoor* | € 6.050,00 | € 7.381,00 |

Dimensioni

454 x 597 x 569 mm (A x L x P)

Caratteristiche

Peso lordo/peso netto 50/46 kg
Vano cottura in acciaio inossidabile da 41 litri
Design frontale in vetro a specchio nero o platino
Touch Display intuitivo e personalizzabile stile App o elenco
Circle Slider innovativo comando touch
AutoDoor apertura e chiusura automatica (solo nei modelli AutoDoor)*
Porta SoftClose e SoftOpen
Luce automatica a fine programma
Apertura automatica sportello del serbatoio da 1 litro
Timer con segnale acustico e sincronizzazione ora legale
EcoStandby

Esclusive V-ZUG



Sensori Climatici (temperatura/umidità) by V-ZUG
Cottura a vapore (30-100°C) e Vacuine® (30-95°C)

Power aria calda vapore
Power aria calda
PowerRigenerazione (rigenerazione combinata in automatico con microonde)
PowerVapore (vapore combinato in automatico con microonde)
Rigenerazione/RigenerazioneAutomatica
Cottura professionale pane/CotturaAutomatica (CCS)
SoftRoasting (cottura automatica delicata con rosolatura/vapore con sonda)
EasyCook con suggerimenti di cottura
Abbassamento rapido della temperatura/ Scongellamento
Funzione Wellness/Oshibori/V-ZUG home

Funzioni

Microonde (1000 W) con tecnologia inverter
Cottura ventilata (30/230°C)
Cottura ventilata alta umidità
Cottura ventilata combinata con vapore
Programma pulizia a vapore
Preriscaldamento rapido/ Scongellamento
Programma di decalcificazione integrato
Scaldavivande/Scaldastoviglie/Programma igiene
50 programmi memorizzabili

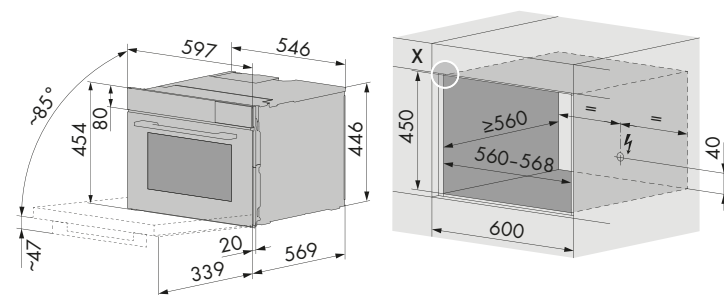
Dotazione

Illuminazione: 2 luci a led
Sonda termometrica con 3 punti di rilevazione
1 teglia in acciaio/1 teglia in acciaio forata/1 teglia perforata piccola in plastica/1 teglia/1 teglia in vetro temperato/1 griglia
Decalcificante Durgol
Libro ricette Power Vapore
Pulitore SteamerCleaner
Pdf del Libro ricette Cottura a vapore e Cottura in forno (su richiesta)

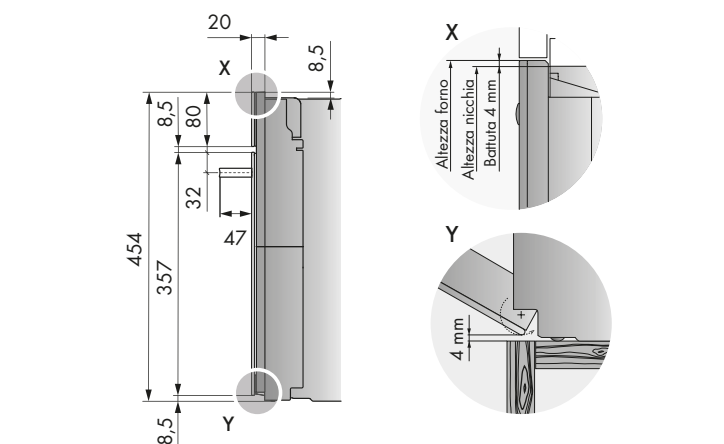
Allacciamento elettrico

In dotazione cavo elettrico lunghezza 2 metri privo di spina
Predisposizione collegamento diretto
Alimentazione bifase 380-415 V-2N/50 Hz vedi a lato
Sezione cavo 4x2,5mmq - Assorbimento 5,1 kW/16 A
Alimentazione monofase (220-240 V/50 Hz) vedi a lato
Sezione cavo 4x2,5mmq - Assorbimento 3,7 kW/16 A

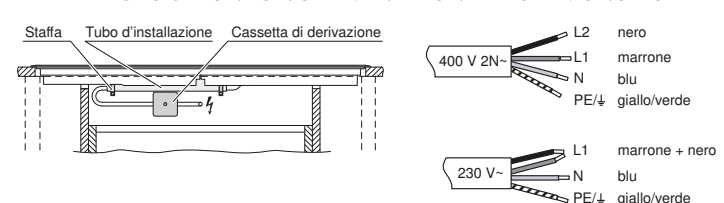
Dimensioni prodotti/vano incasso



Dettaglio dimensioni lato frontale



DETTAGLIO SEZIONE CAVO ALIMENTAZIONE BIFASE E MONOFASE



Apparecchio dotato di cavo di collegamento da allacciare ad una cassetta di derivazione.

Kit staffe per installazioni multiple a colonna:

| Codice | Descrizione | Iva Esclusa | Iva Inclusa |
|---------------|-------------|-------------|-------------|
| K50572 | KIT STAFFE | € 112,00 | € 136,64 |

Nota bene: la staffa va installata a partire da 50 mm rispetto al filo colonna verso l'interno

FORNO MULTIFUNZIONE COMBAIR V6000 PIROLITICO ALTEZZA 60 CM



Specchio nero con maniglia

| Codice | Descrizione | Iva Esclusa | Iva Inclusa |
|----------------------------------|--|-------------|-------------|
| C6T660PCHG 2105700009 | COMBAIR V6000 60NP specchio nero con maniglia | € 3.180,00 | € 3.879,60 |
| C6T660PCYHG 2107300007 | COMBAIR V6000 60NPY specchio nero AutoDoor* | € 3.640,00 | € 4.440,80 |

Dimensioni

598 x 597 x 569 mm (A x L x P)

Caratteristiche

Peso lordo/peso netto 48/46 kg
Vano cottura in smaltatura brillante da 69 litri
Design frontale in vetro a specchio nero o platino
Touch Display intuitivo e personalizzabile stile App o elenco
CircleSlider innovativo comando touch
AutoDoor apertura e chiusura automatica (solo nei modelli AutoDoor)*
Porta SoftClose e SoftOpen
Luce automatica a fine programma
Modalità silenziosa/Blocco display
Timer con segnale acustico e sincronizzazione ora legale
EcoStandby/Ecomanagement

Esclusive V-ZUG



Sensori Climatici (temperatura/umidità) by V-ZUG

CotturaAutomatica (CCS)
SoftRoasting (cottura automatica delicata con rosolatura/con grill)
Easycook: suggerimenti di cottura suddivisi anche per "stili alimentari"
Essiccazione automatica al grado (40-85°C - solo nei modelli AutoDoor)*
V-ZUG Home
Abbassamento rapido della temperatura
Ricette integrate (Cottura in forno)

Funzioni

Eco (risparmio energia): Aria calda/Calore sopra e sotto
Calore superiore e inferiore (30-300°C)
Calore superiore e inferiore ad alta umidità
Cottura ventilata (30-300°C)
Cottura ventilata ad alta umidità
Calore inferiore
PizzaPlus (30-300°C)
Grill/Grill ventilato (30-300°C)
Scaldavivande/Scaldastoviglie
Giorno Sabbatico: calore sopra e sotto/calore sopra e sotto umido
50 programmi memorizzabili
Utilizzo calore residuo per ultimare la cottura per risparmio energetico
Pulizia pirolitica

Dotazione

Illuminazione: 2 luci a led
2 teglie/1 griglia
Sonda termometrica con 3 punti di rilevazione
Girarrosto
Sonda per girarrosto
Libro ricette Cottura in forno

Allacciamento elettrico

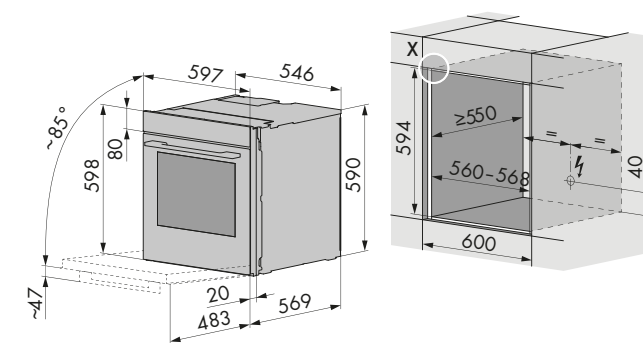
In dotazione cavo elettrico lunghezza 1,8 metri con spina schuko
Predisposizione presa collegamento schuko
Alimentazione monofase 220-240 V/50 Hz
Assorbimento 3,4 kW/16 A
Alimentazione trifase 380-415 V 3N/50 Hz, contattare Frigo2000



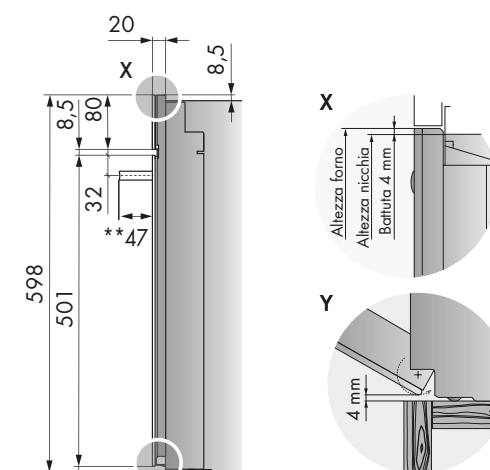
Specchio platino AutoDoor

| Codice | Descrizione | Iva Esclusa | Iva Inclusa |
|----------------------------------|---|-------------|-------------|
| C6T660PCHA 2105700019 | COMBAIR V6000 60PP specchio platino con maniglia | € 3.250,00 | € 3.965,00 |
| C6T660PCYHA 2107300012 | COMBAIR V6000 60PPY specchio platino AutoDoor* | € 3.700,00 | € 4.514,00 |

Dimensioni prodotti/vano incasso



Dettaglio dimensioni lato frontale



**non valida per i modelli con AutoDoor

Kit staffe per installazioni multiple a colonna:

| Codice | Descrizione | Iva Esclusa | Iva Inclusa |
|---------------|-------------|-------------|-------------|
| K50572 | KIT STAFFE | € 112,00 | € 136,64 |

Nota bene: la staffa va installata a partire da 50 mm rispetto al filo colonna verso l'interno

FORNO MULTIFUNZIONE COMBAIR V6000 TOP CLEAN ALTEZZA 60 CM



Specchio nero AutoDoor

| Codice | Descrizione | Iva Esclusa | Iva Inclusa |
|----------------------------------|---|-------------|-------------|
| C6T660TCHG 2104700007 | COMBAIR V6000 60N specchio nero con maniglia | € 2.840,00 | € 3.464,80 |
| C6T660TCYHG 2106800007 | COMBAIR V6000 60NY specchio nero AutoDoor* | € 3.300,00 | € 4.026,00 |



Specchio platino con maniglia

| Codice | Descrizione | Iva Esclusa | Iva Inclusa |
|----------------------------------|--|-------------|-------------|
| C6T660TCHA 2104700012 | COMBAIR V6000 60P specchio platino con maniglia | € 2.900,00 | € 3.538,00 |
| C6T660TCYHA 2106800012 | COMBAIR V6000 60PY specchio platino AutoDoor* | € 3.350,00 | € 4.087,00 |

Dimensioni

598 × 597 × 569 mm [A x L x P]

Caratteristiche

Peso lordo/peso netto 44/40 kg
Vano cottura in doppia smaltatura da 69 litri
Design frontale in vetro a specchio nero o platino
Touch Display intuitivo e personalizzabile stile App o elenco
CircleSlider innovativo comando touch
AutoDoor apertura e chiusura automatica (solo nei modelli AutoDoor)*
Porta SoftClose e SoftOpen
Luce automatica a fine programma
Modalità silenziosa/Blocco display
Timer con segnale acustico e sincronizzazione ora legale
EcoStandby/Ecomanagement

Esclusive V-ZUG



Sensori Climatici (temperatura/umidità) by V-ZUG

Cottura Automatica (CCS)

SoftRoasting (cottura automatica delicata con rosolatura/con grill)
Easycook: suggerimenti di cottura suddivisi anche per "stili alimentari"
Essiccazione automatica al grado (40-85°C- solo nei modelli AutoDoor)*
V-ZUG Home

Abbassamento rapido della temperatura

Ricette integrate (Cottura in forno)

Funzioni

Eco (risparmio energia): Aria calda/Calore sopra e sotto
Calore superiore e inferiore (30-280°C)
Calore superiore e inferiore ad alta umidità
Cottura ventilata (30-280°C)
Cottura ventilata ad alta umidità
Calore inferiore
PizzaPlus (30-280°C)
Grill/Grill ventilato (30-280°C)
Scaldavivande/Scaldastoviglie
Giorno Sabbatico: calore sopra e sotto/calore sopra e sotto umido
50 programmi memorizzabili
Utilizzo calore residuo per ultimare la cottura per risparmio energetico

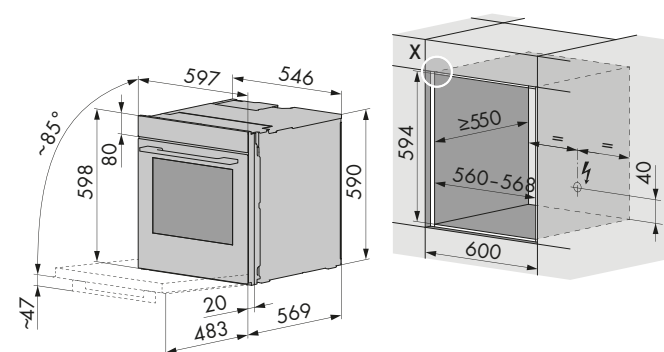
Dotazione

Illuminazione: 2 luci a led
2 teglie/1 griglia
Sonda termometrica con 3 punti di rilevazione
Girarrosto
Sonda per girarrosto
Libro ricette Cottura in forno

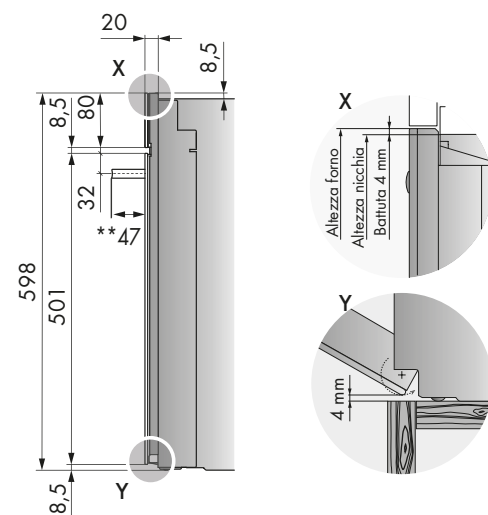
Allacciamento elettrico

In dotazione cavo elettrico lunghezza 1,8 metri con spina schuko
Predisposizione presa collegamento schuko
Alimentazione monofase 220-240 V/50 Hz
Assorbimento 3,4 kW/16 A
Alimentazione trifase 380-415 V 3N/50 Hz, contattare Frigo2000

Dimensioni prodotti/vano incasso



Dettaglio dimensioni lato frontale



**non valido per modelli con AutoDoor

Kit staffe per installazioni multiple a colonna:

| Codice | Descrizione | Iva Esclusa | Iva Inclusa |
|---------------|-------------|-------------|-------------|
| K50572 | KIT STAFFE | € 112,00 | € 136,64 |

Nota bene: la staffa va installata a partire da 50 mm rispetto al filo colonna verso l'interno

FORNO MULTIFUNZIONE COMBAIR V4000 PIROLITICO ALTEZZA 60 CM



Specchio nero con maniglia

| Codice | Descrizione | Iva Esclusa | Iva Inclusa |
|---------------------------------|--|-------------|-------------|
| C4T660PCHG 2105500009 | COMBAIR V4000 60NP specchio nero con maniglia | € 2.730,00 | € 3.330,60 |



Specchio platino con maniglia

| Codice | Descrizione | Iva Esclusa | Iva Inclusa |
|---------------------------------|---|-------------|-------------|
| C4T660PCHA 2105500014 | COMBAIR V4000 60PP specchio platino con maniglia | € 2.790,00 | € 3.403,80 |

Dimensioni

598 × 597 × 569 mm [A x L x P]

Caratteristiche

Peso lordo/peso netto 48/43 kg
Vano cottura in smaltatura brillante da 69 litri
Design frontale in vetro a specchio nero o platino
Touch Display intuitivo e personalizzabile stile App o elenco
CircleSlider innovativo comando touch
Porta SoftClose e SoftOpen
Luce automatica a fine programma
Modalità silenziosa/Blocco display
Timer con segnale acustico e sincronizzazione ora legale
EcoStandby/Ecomanagement

Esclusive V-ZUG



SoftRoasting (cottura automatica delicata con rosolatura/con grill)
Easy cook: suggerimenti di cottura suddivisi anche per "stili alimentari"
V-ZUG Home
Abbassamento rapido della temperatura
Ricette integrate (Cottura in forno)

Funzioni

Eco (risparmio energia): Aria calda/Calore sopra e sotto
Calore superiore e inferiore (30-300°C)
Calore superiore e inferiore ad alta umidità
Cottura ventilata (30-300°C)
Cottura ventilata ad alta umidità
Calore inferiore
PizzaPlus (30-300°C)
Grill
Grill ventilato (30-300°C)
Scaldavivande/Scaldastoviglie
Giorno Sabbatico: calore sopra e sotto/calore sopra e sotto umido
50 programmi memorizzabili
Utilizzo calore residuo per ultimare la cottura per risparmio energetico
Pulizia pirolitica

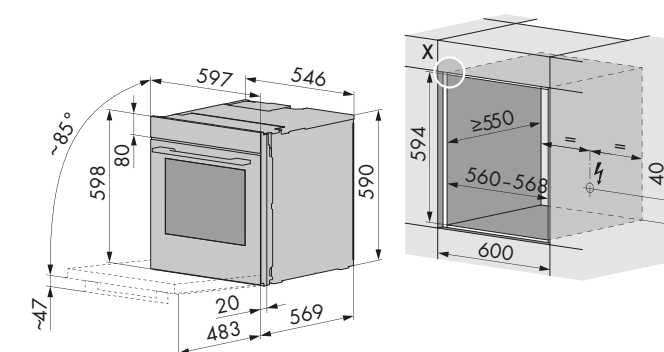
Dotazione

Illuminazione: 2 luci alogene
2 teglie
1 griglia
Sonda termometrica con 3 punti di rilevazione
Pdf del Libro ricette Cottura in forno (su richiesta)

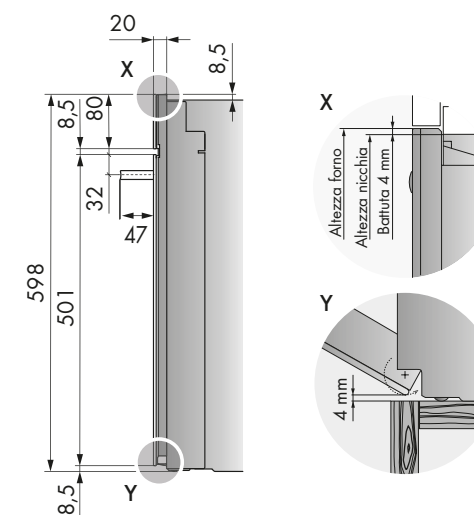
Allacciamento elettrico

In dotazione cavo elettrico lunghezza 1,8 metri con spina schuko
Predisposizione presa collegamento schuko
Alimentazione monofase 220-240 V/50 Hz
Assorbimento 3,4 kW/16 A
Alimentazione trifase 380-415 V 3N/50 Hz, contattare Frigo2000

Dimensioni prodotti/vano incasso



Dettaglio dimensioni lato frontale



Kit staffe per installazioni multiple a colonna:

| Codice | Descrizione | Iva Esclusa | Iva Inclusa |
|---------------|-------------|-------------|-------------|
| K50572 | KIT STAFFE | € 112,00 | € 136,64 |

Nota bene: la staffa va installata a partire da 50 mm rispetto al filo colonna verso l'interno

FORNO MULTIFUNZIONE COMBAIR V4000 TOP CLEAN ALTEZZA 60 CM



Specchio nero con maniglia



Specchio platino con maniglia

| Codice | Descrizione | Iva Esclusa | Iva Inclusa |
|---------------------------------|---|-------------|-------------|
| C4T660TCHG 2104500009 | COMBAIR V4000 60N specchio nero con maniglia | € 2.290,00 | € 2.793,80 |

| Codice | Descrizione | Iva Esclusa | Iva Inclusa |
|---------------------------------|--|-------------|-------------|
| C4T660TCHA 2104500014 | COMBAIR V4000 60P specchio platino con maniglia | € 2.390,00 | € 2.915,80 |

Dimensioni

598 × 597 × 569 mm (A x L x P)

Caratteristiche

Peso lordo/peso netto 40/36 kg
Vano cottura in doppia smaltatura da 69 litri
Design frontale in vetro a specchio nero o platino
Touch Display intuitivo e personalizzabile stile App o elenco
CircleSlider innovativo comando touch
Porta SoftClose e SoftOpen
Luce automatica a fine programma
Modalità silenziosa/Blocco display
Timer con segnale acustico e sincronizzazione ora legale
EcoStandby/Ecomanagement

Esclusive V-ZUG



SoftRoasting (cottura automatica delicata con rosolatura/con grill)
Easy cook: suggerimenti di cottura suddivisi anche per "stili alimentari"
V-ZUG Home
Abbassamento rapido della temperatura
Ricette integrate (Cottura in forno)

Funzioni

Eco (risparmio energia): Aria calda/Calore sopra e sotto
Calore superiore e inferiore (30-280°C)
Calore superiore e inferiore ad alta umidità
Cottura ventilata (30-280°C)
Cottura ventilata ad alta umidità
Calore inferiore
PizzaPlus (30-280°C)
Grill
Grill ventilato (30-280°C)
Scaldavivande/Scaldastoviglie
Giorno Sabbatico: calore sopra e sotto/calore sopra e sotto umido
50 programmi memorizzabili
Utilizzo calore residuo per ultimare la cottura per risparmio energetico

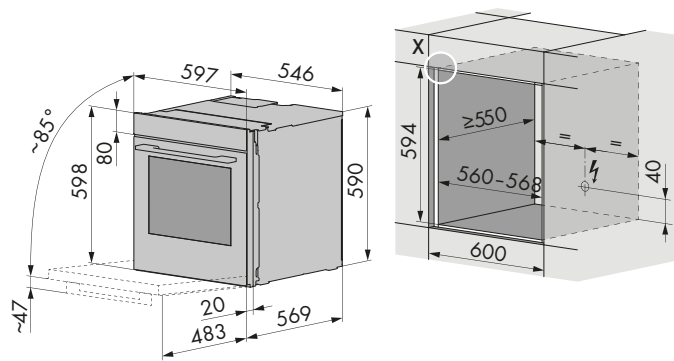
Dotazione

Illuminazione: 2 luci alogene
2 teglie
1 griglia
Sonda termometrica con 3 punti di rilevazione
Pdf del Libro ricette Cottura in forno (su richiesta)

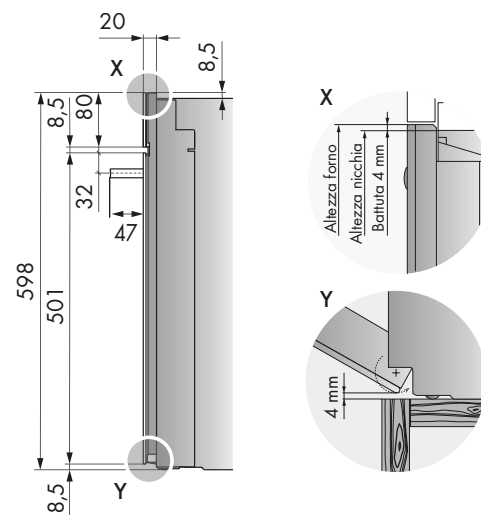
Allacciamento elettrico

In dotazione cavo elettrico lunghezza 1,8 metri con spina schuko
Predisposizione presa collegamento schuko
Alimentazione monofase 220-240 V/50 Hz
Assorbimento 3,4 kW/16 A
Alimentazione trifase 380-415 V 3N/50 Hz, contattare Frigo2000

Dimensioni prodotti/vano incasso



Dettaglio dimensioni lato frontale



Kit staffe per installazioni multiple a colonna:

| Codice | Descrizione | Iva Esclusa | Iva Inclusa |
|---------------|-------------|-------------|-------------|
| K50572 | KIT STAFFE | € 112,00 | € 136,64 |

Nota bene: la staffa va installata a partire da 50 mm rispetto al filo colonna verso l'interno

FORNO MULTIFUNZIONE COMBAIR V2000 ALTEZZA 60 CM



Specchio nero con maniglia



Specchio platino con maniglia

| Codice | Descrizione | Iva Esclusa | Iva Inclusa |
|--------------------------------|---|-------------|-------------|
| C2T660CHG 2104300014 | COMBAIR V2000 60N specchio nero con maniglia | € 1.900,00 | € 2.318,00 |

| Codice | Descrizione | Iva Esclusa | Iva Inclusa |
|--------------------------------|--|-------------|-------------|
| C2T660CHA 2104300015 | COMBAIR V2000 60P specchio platino con maniglia | € 2.000,00 | € 2.440,00 |

Dimensioni

598 × 597 × 569 mm (A x L x P)

Caratteristiche

Peso lordo/peso netto 40/36 kg
Vano cottura in smaltatura brillante da 69 litri
Design frontale in vetro a specchio nero o platino
Touch Display intuitivo e personalizzabile stile App o elenco
CircleSlider innovativo comando touch
Porta SoftClose e SoftOpen
Luce automatica a fine programma
Modalità silenziosa/Blocco display
Timer con segnale acustico e sincronizzazione ora legale
EcoStandby/Ecomanagement

Esclusive V-ZUG



V-ZUG Home
Ricette integrate (Cottura in forno)

Funzioni

Eco (risparmio energia): Aria calda/Calore sopra e sotto
Calore superiore e inferiore (30-280°C)
Calore superiore e inferiore ad alta umidità
Cottura ventilata (30-280°C)
Cottura ventilata ad alta umidità
Calore inferiore
PizzaPlus
Grill/Grill ventilato
Scaldavivande/Scaldastoviglie
Giorno Sabbatico: calore sopra e sotto/calore sopra e sotto umido
50 programmi memorizzabili
Utilizzo calore residuo per ultimare la cottura per risparmio energetico

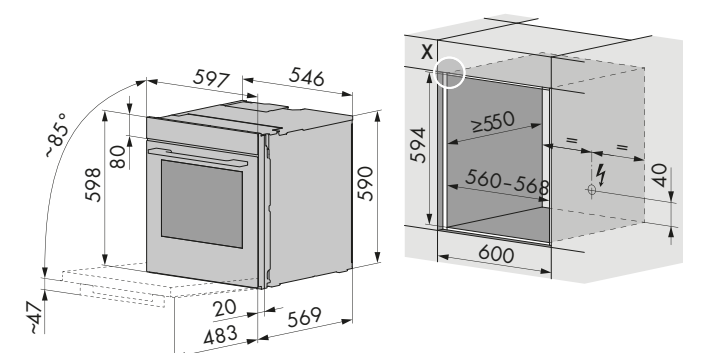
Dotazione

Illuminazione: 2 luci alogene
2 teglie
1 griglia
Pdf del Libro ricette Cottura in forno (su richiesta)

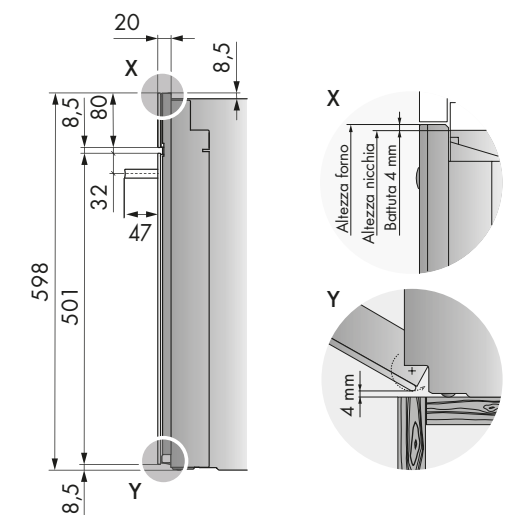
Allacciamento elettrico

In dotazione cavo elettrico lunghezza 1,8 metri con spina schuko
Predisposizione presa collegamento schuko
Alimentazione monofase 220-240 V/50 Hz
Assorbimento 3,4 kW/16 A
Alimentazione trifase 380-415 V 3N/50 Hz, contattare Frigo2000

Dimensioni prodotti/vano incasso



Dettaglio dimensioni lato frontale



Kit staffe per installazioni multiple a colonna:

| Codice | Descrizione | Iva Esclusa | Iva Inclusa |
|---------------|-------------|-------------|-------------|
| K50572 | KIT STAFFE | € 112,00 | € 136,64 |

Nota bene: la staffa va installata a partire da 50 mm rispetto al filo colonna verso l'interno

FORNO MULTIFUNZIONE COMBAIR V6000 PIROLITICO ALTEZZA 45 CM



Specchio nero con maniglia

| Codice | Descrizione | Iva Esclusa | Iva Inclusa |
|----------------------------------|--|-------------|-------------|
| C6T645PCHG 2105900006 | COMBAIR V6000 45NP specchio nero con maniglia | € 3.080,00 | € 3.757,60 |
| C6T645PCYHG 2107000004 | COMBAIR V6000 45NPY specchio nero AutoDoor* | € 3.530,00 | € 4.306,60 |



Specchio platino AutoDoor

| Codice | Descrizione | Iva Esclusa | Iva Inclusa |
|----------------------------------|---|-------------|-------------|
| C6T645PCHA 2105900016 | COMBAIR V6000 45PP specchio platino con maniglia | € 3.130,00 | € 3.818,60 |
| C6T645PCYHA 2107000009 | COMBAIR V6000 45PPY specchio platino AutoDoor* | € 3.580,00 | € 4.367,60 |

Dimensioni

454 × 597 × 569 mm (A x L x P)

Caratteristiche

Peso lordo/peso netto 40/35 kg
Vano cottura in smaltatura brillante da 43 litri
Design frontale in vetro a specchio nero o platino
Touch Display intuitivo e personalizzabile stile App o elenco
CircleSlider innovativo comando touch
AutoDoor apertura e chiusura automatica (solo nei modelli AutoDoor)*
Porta SoftClose e SoftOpen
Luce automatica a fine programma
Modalità silenziosa/Blocco display
Timer con segnale acustico e sincronizzazione ora legale
EcoStandby/Ecomanagement

Esclusive V-ZUG



Sensori Climatici (temperatura/umidità) by V-ZUG

Cottura Automatica (CCS)

SoftRoasting (cottura automatica delicata con rosolatura/con grill)
Easy cook: suggerimenti di cottura suddivisi anche per "stili alimentari"
Essiccazione automatica al grado (40-85°C - solo nei modelli AutoDoor)*
V-ZUG Home
Abbassamento rapido della temperatura
Ricette integrate (Cottura in forno)

Funzioni

Eco (risparmio energia): Aria calda/Calore sopra e sotto
Calore superiore e inferiore (30-300°C)
Calore superiore e inferiore ad alta umidità
Cottura ventilata (30-300°C)
Cottura ventilata ad alta umidità
Calore inferiore
PizzaPlus
Grill/Grill ventilato
Scaldavivande/Scaldastoviglie
Giorno Sabbatico: calore sopra e sotto/calore sopra e sotto umido
50 programmi memorizzabili
Utilizzo calore residuo per ultimare la cottura per risparmio energetico
Pulizia pirolitica

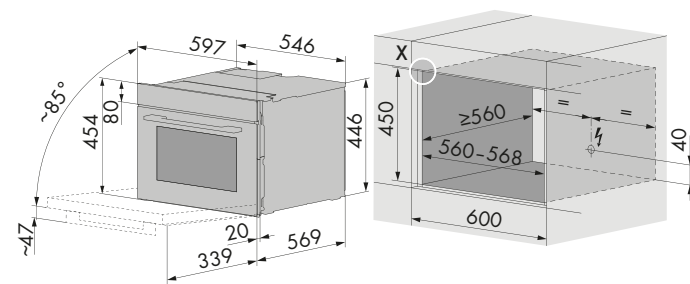
Dotazione

Illuminazione: 2 luci a led
2 teglie
1 griglia
Sonda termometrica con 3 punti di rilevazione
Libro ricette Cottura in forno

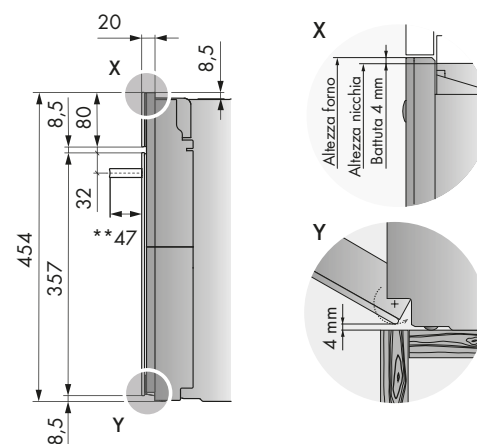
Allacciamento elettrico

In dotazione cavo elettrico lunghezza 1,8 metri con spina schuko
Predisposizione presa collegamento schuko
Alimentazione monofase 220-240 V/50 Hz
Assorbimento 3 kW/16 A
Alimentazione trifase 380-415 V 3N/50 Hz, contattare Frigo2000

Dimensioni prodotti/vano incasso



Dettaglio dimensioni lato frontale



**non valido per modelli con AutoDoor

Kit staffe per installazioni multiple a colonna:

| Codice | Descrizione | Iva Esclusa | Iva Inclusa |
|---------------|-------------|-------------|-------------|
| K50572 | KIT STAFFE | € 112,00 | € 136,64 |

Nota bene: la staffa va installata a partire da 50 mm rispetto al filo colonna verso l'interno

FORNO MULTIFUNZIONE COMBAIR V6000 TOP CLEAN ALTEZZA 45 CM



Specchio nero con maniglia

| Codice | Descrizione | Iva Esclusa | Iva Inclusa |
|----------------------------------|---|-------------|-------------|
| C6T645TCHG 2105000006 | COMBAIR V6000 45N specchio nero con maniglia | € 2.730,00 | € 3.330,60 |
| C6T645TCYHG 2106700004 | COMBAIR V6000 45NY specchio nero AutoDoor* | € 3.180,00 | € 3.879,60 |

Dimensioni

454 × 597 × 569 mm (A x L x P)

Caratteristiche

Peso lordo/peso netto 36/32 kg
Vano cottura in doppia smaltatura da 43 litri
Design frontale in vetro a specchio nero o platino
Touch Display intuitivo e personalizzabile stile App o elenco
CircleSlider innovativo comando touch
AutoDoor apertura e chiusura automatica (solo nei modelli AutoDoor)*
Porta SoftClose e SoftOpen
Luce automatica a fine programma
Modalità silenziosa/Blocco display
Timer con segnale acustico e sincronizzazione ora legale
EcoStandby/Ecomanagement

Esclusive V-ZUG



Sensori Climatici (temperatura/umidità) by V-ZUG

Cottura Automatica (CCS)

SoftRoasting (cottura automatica delicata con rosolatura/con grill)
Easy cook: suggerimenti di cottura suddivisi anche per "stili alimentari"
Essiccazione automatica al grado (40-85°C - solo nei modelli AutoDoor)*
V-ZUG Home
Abbassamento rapido della temperatura
Ricette integrate (Cottura in forno)

Funzioni

Eco (risparmio energia): Aria calda/Calore sopra e sotto
Calore superiore e inferiore (30-280°C)
Calore superiore e inferiore ad alta umidità
Cottura ventilata (30-280°C)
Cottura ventilata ad alta umidità
Calore inferiore
PizzaPlus
Grill/Grill ventilato
Scaldavivande/Scaldastoviglie
Giorno Sabbatico: calore sopra e sotto/calore sopra e sotto umido
50 programmi memorizzabili
Utilizzo calore residuo per ultimare la cottura per risparmio energetico

Dotazione

Illuminazione: 2 luci a led
2 teglie
1 griglia
Sonda termometrica con 3 punti di rilevazione
Libro ricette Cottura in forno

Allacciamento elettrico

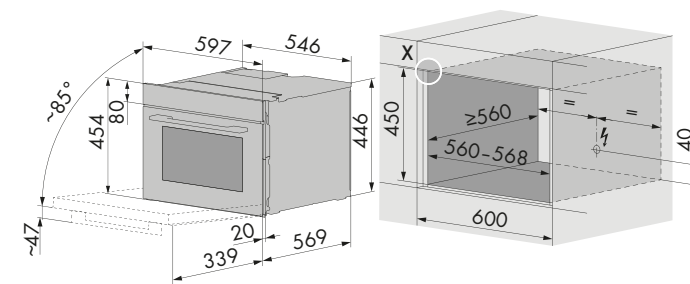
In dotazione cavo elettrico lunghezza 1,8 metri con spina schuko
Predisposizione presa collegamento schuko
Alimentazione monofase 220-240 V/50 Hz
Assorbimento 3 kW/16 A
Alimentazione trifase 380-415 V 3N/50 Hz, contattare Frigo2000



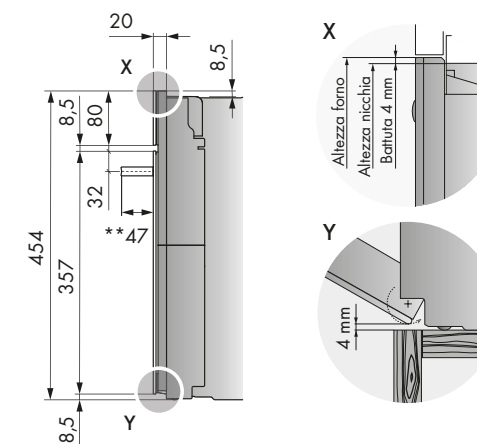
Specchio platino AutoDoor

| Codice | Descrizione | Iva Esclusa | Iva Inclusa |
|----------------------------------|--|-------------|-------------|
| C6T645TCHA 2105000011 | COMBAIR V6000 45P specchio platino con maniglia | € 2.790,00 | € 3.403,80 |
| C6T645TCYHA 2106700009 | COMBAIR V6000 45PY specchio platino AutoDoor* | € 3.250,00 | € 3.965,00 |

Dimensioni prodotti/vano incasso



Dettaglio dimensioni lato frontale



**non valido per modelli con AutoDoor

Kit staffe per installazioni multiple a colonna:

| Codice | Descrizione | Iva Esclusa | Iva Inclusa |
|---------------|-------------|-------------|-------------|
| K50572 | KIT STAFFE | € 112,00 | € 136,64 |

Nota bene: la staffa va installata a partire da 50 mm rispetto al filo colonna verso l'interno

FORNO MULTIFUNZIONE COMBAIR V4000 PIROLITICO ALTEZZA 45 CM



Specchio nero con maniglia



Specchio platino con maniglia

| Codice | Descrizione | Iva Esclusa | Iva Inclusa |
|---------------------------------|--|-------------|-------------|
| C4T645PCHG 2105800006 | COMBAIR V4000 45NP specchio nero con maniglia | € 2.560,00 | € 3.123,20 |

| Codice | Descrizione | Iva Esclusa | Iva Inclusa |
|---------------------------------|---|-------------|-------------|
| C4T645PCHA 2105800011 | COMBAIR V4000 45PP specchio platino con maniglia | € 2.620,00 | € 3.196,40 |

Dimensioni

454 × 597 × 569 mm (A x L x P)

Caratteristiche

Peso lordo/peso netto 38/34 kg
Vano cottura in smaltatura brillante da 43 litri
Design frontale in vetro a specchio nero o platino
Touch Display intuitivo e personalizzabile stile App o elenco
CircleSlider innovativo comando touch
Porta SoftClose e SoftOpen
Luce automatica a fine programma
Modalità silenziosa/Blocco display
Timer con segnale acustico e sincronizzazione ora legale
EcoStandby/Ecomanagement

Esclusive V-ZUG



SoftRoasting (cottura automatica delicata con rosolatura/con grill)
Easy cook: suggerimenti di cottura suddivisi anche per "stili alimentari"
V-ZUG Home
Abbassamento rapido della temperatura
Ricette integrate (Cottura in forno)

Funzioni

Eco (risparmio energia): Aria calda/Calore sopra e sotto
Calore superiore e inferiore (30-300°C)
Calore superiore e inferiore ad alta umidità
Cottura ventilata (30-300°C)
Cottura ventilata ad alta umidità
Calore inferiore
PizzaPlus (30-300°C)
Grill
Grill ventilato (30-300°C)
Scaldavivande/Scaldastoviglie
Giorno Sabbatico: calore sopra e sotto/calore sopra e sotto umido
50 programmi memorizzabili
Utilizzo calore residuo per ultimare la cottura per risparmio energetico
Pulizia pirolitica

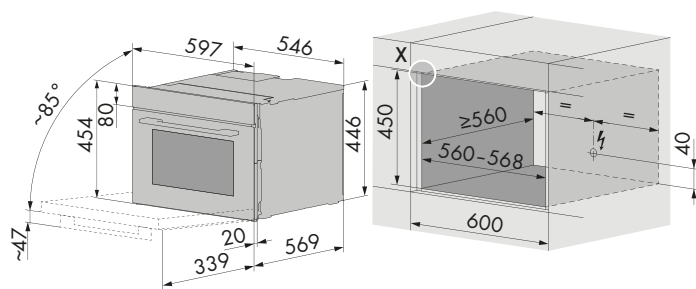
Dotazione

Illuminazione: 2 luci alogene
2 teglie
1 griglia
Sonda termometrica con 3 punti di rilevazione
Pdf del Libro ricette Cottura in forno (su richiesta)

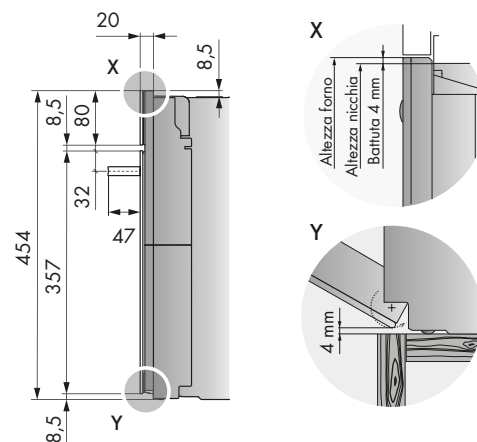
Allacciamento elettrico

In dotazione cavo elettrico lunghezza 1,8 metri con spina schuko
Predisposizione presa collegamento schuko
Alimentazione monofase 220-240 V/50 Hz
Assorbimento 3 kW/16 A
Alimentazione trifase 380-415 V 3N/50 Hz, contattare Frigo2000

Dimensioni prodotti/vano incasso



Dettaglio dimensioni lato frontale



Kit staffe per installazioni multiple a colonna:

| Codice | Descrizione | Iva Esclusa | Iva Inclusa |
|---------------|-------------|-------------|-------------|
| K50572 | KIT STAFFE | € 112,00 | € 136,64 |

Nota bene: la staffa va installata a partire da 50 mm rispetto al filo colonna verso l'interno

FORNO MULTIFUNZIONE COMBAIR V4000 TOP CLEAN ALTEZZA 45 CM



Specchio nero con maniglia



Specchio platino con maniglia

| Codice | Descrizione | Iva Esclusa | Iva Inclusa |
|---------------------------------|---|-------------|-------------|
| C4T645TCHG 2104900006 | COMBAIR V4000 45N specchio nero con maniglia | € 2.220,00 | € 2.708,40 |

| Codice | Descrizione | Iva Esclusa | Iva Inclusa |
|---------------------------------|--|-------------|-------------|
| C4T645TCHA 2104900011 | COMBAIR V4000 45P specchio platino con maniglia | € 2.270,00 | € 2.769,40 |

Dimensioni

454 × 597 × 569 mm (A x L x P)

Caratteristiche

Peso lordo/peso netto 35/31 kg
Vano cottura in doppia smaltatura da 43 litri
Design frontale in vetro a specchio nero o platino
Touch Display intuitivo e personalizzabile stile App o elenco
CircleSlider innovativo comando touch
Porta SoftClose e SoftOpen
Luce automatica a fine programma
Modalità silenziosa/Blocco display
Timer con segnale acustico e sincronizzazione ora legale
EcoStandby/Ecomanagement

Esclusive V-ZUG



SoftRoasting (cottura automatica delicata con rosolatura/con grill)
Easy cook: suggerimenti di cottura suddivisi anche per "stili alimentari"
V-ZUG Home
Abbassamento rapido della temperatura
Ricette integrate (Cottura in forno)

Funzioni

Eco (risparmio energia): Aria calda/Calore sopra e sotto
Calore superiore e inferiore (30-280°C)
Calore superiore e inferiore ad alta umidità
Cottura ventilata (30-280°C)
Cottura ventilata ad alta umidità
Calore inferiore
PizzaPlus (30-280°C)
Grill
Grill ventilato (30-280°C)
Scaldavivande/Scaldastoviglie
Giorno Sabbatico: calore sopra e sotto/calore sopra e sotto umido
50 programmi memorizzabili
Utilizzo calore residuo per ultimare la cottura per risparmio energetico

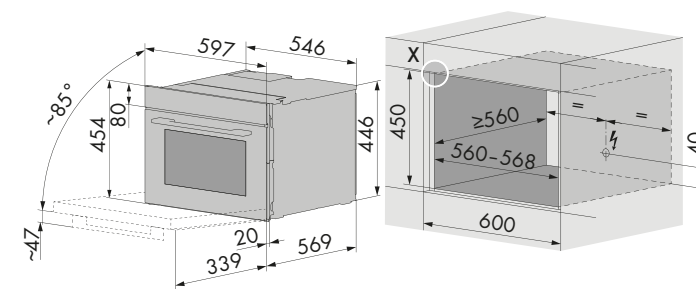
Dotazione

Illuminazione: 2 luci alogene
2 teglie
1 griglia
Sonda termometrica con 3 punti di rilevazione
Pdf del Libro ricette Cottura in forno (su richiesta)

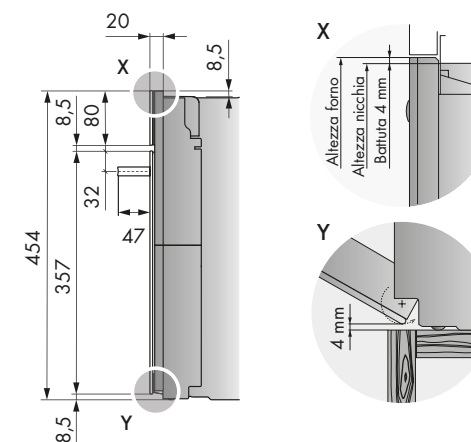
Allacciamento elettrico

In dotazione cavo elettrico lunghezza 1,8 metri con spina schuko
Predisposizione presa collegamento schuko
Alimentazione monofase 220-240 V/50 Hz
Assorbimento 3 kW/16 A
Alimentazione trifase 380-415 V 3N/50 Hz, contattare Frigo2000

Dimensioni prodotti/vano incasso



Dettaglio dimensioni lato frontale



Kit staffe per installazioni multiple a colonna:

| Codice | Descrizione | Iva Esclusa | Iva Inclusa |
|---------------|-------------|-------------|-------------|
| K50572 | KIT STAFFE | € 112,00 | € 136,64 |

Nota bene: la staffa va installata a partire da 50 mm rispetto al filo colonna verso l'interno

FORNO MULTIFUNZIONE COMBAIR V2000 ALTEZZA 45 CM



Specchio nero con maniglia



Specchio platino con maniglia

| Codice | Descrizione | Iva Esclusa | Iva Inclusa |
|--------------------------------|---|-------------|-------------|
| C2T645CHG 2104800007 | COMBAIR V2000 45N specchio nero con maniglia | € 1.820,00 | € 2.220,40 |

| Codice | Descrizione | Iva Esclusa | Iva Inclusa |
|--------------------------------|--|-------------|-------------|
| C2T645CHA 2104800008 | COMBAIR V2000 45P specchio platino con maniglia | € 1.880,00 | € 2.293,60 |

Dimensioni

454 × 597 × 569 mm (A x L x P)

Caratteristiche

Peso lordo/peso netto 35/31 kg
Vano cottura in smaltatura brillante da 43 litri
Design frontale in vetro a specchio nero o platino
Touch Display intuitivo e personalizzabile stile App o elenco
CircleSlider innovativo comando touch
Porta SoftClose e SoftOpen
Luce automatica a fine programma
Modalità silenziosa/Blocco display
Timer con segnale acustico e sincronizzazione ora legale
EcoStandby/Ecomanagement

Esclusive V-ZUG



V-ZUG Home
Ricette integrate (Cottura in forno)

Funzioni

Eco (risparmio energia): Aria calda/Calore sopra e sotto
Calore superiore e inferiore (30-280°C)
Calore superiore e inferiore ad alta umidità
Cottura ventilata (30-280°C)
Cottura ventilata ad alta umidità
Calore inferiore
PizzaPlus
Grill/Grill ventilato
Scaldavivande/Scaldastoviglie
Giorno Sabbatico: calore sopra e sotto/calore sopra e sotto umido
50 programmi memorizzabili
Utilizzo calore residuo per ultimare la cottura per risparmio energetico

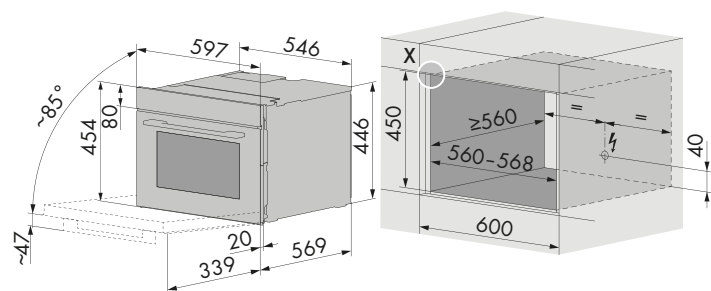
Dotazione

Illuminazione: 2 luci alogene
2 teglie
1 griglia
Pdf del Libro ricette Cottura in forno (su richiesta)

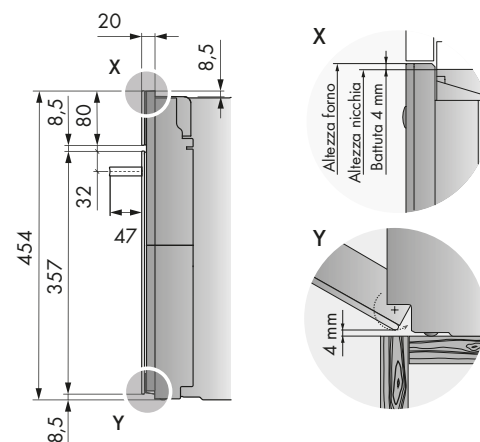
Allacciamento elettrico

In dotazione cavo elettrico lunghezza 1,8 metri con spina schuko
Predisposizione presa collegamento schuko
Alimentazione monofase 220-240 V/50 Hz
Assorbimento 3 kW/16 A
Alimentazione trifase 380-415 V 3N/50 Hz, contattare Frigo2000

Dimensioni prodotti/vano incasso



Dettaglio dimensioni lato frontale



Kit staffe per installazioni multiple a colonna:

| Codice | Descrizione | Iva Esclusa | Iva Inclusa |
|---------------|-------------|-------------|-------------|
| K50572 | KIT STAFFE | € 112,00 | € 136,64 |

Nota bene: la staffa va installata a partire da 50 mm rispetto al filo colonna verso l'interno

FORNO MICROONDE COMBINATO COMBIMIWELL V4000 ALTEZZA 45 CM



Specchio nero con maniglia



Specchio platino con maniglia

| Codice | Descrizione | Iva Esclusa | Iva Inclusa |
|---------------------------------|---|-------------|-------------|
| CM4T645CHG 2402500008 | COMBIMIWELL V4000 45N specchio nero con maniglia | € 3.200,00 | € 3.904,00 |

| Codice | Descrizione | Iva Esclusa | Iva Inclusa |
|---------------------------------|--|-------------|-------------|
| CM4T645CHA 2402500009 | COMBIMIWELL V4000 45P specchio platino con maniglia | € 3.200,00 | € 3.904,00 |

Dimensioni

454 × 598 × 566 mm (A x L x P)

Caratteristiche

Peso lordo/peso netto 40/36 kg
Vano cottura in acciaio inox da 43 litri
Design frontale in vetro a specchio nero o platino
Touch Display intuitivo e personalizzabile stile App o elenco
CircleSlider innovativo comando touch
Porta SoftClose e SoftOpen
Grill al quarzo
Luce automatica a fine programma
Modalità silenziosa/Blocco display
Timer con segnale acustico e sincronizzazione ora legale
EcoStandby/Ecomanagement

Esclusive



EasyCook
V-ZUG Home

Funzioni

50 programmi memorizzabili
Microonde (900 W - 17 livelli di potenza)
Grill (1750 W)
Grill con microonde
Cottura ventilata
Cottura ventilata con microonde
EasyCook
PizzaPlus
PizzaPlus con microonde
Scongellamento
Riscaldamento rapido
Scaldare/Riscaldare
Wellness
Sicurezza bambini
Preferiti
50 programmi memorizzabili

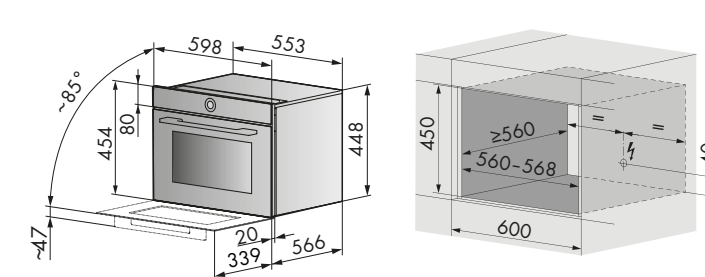
Dotazione

Illuminazione: led
Griglia alta
Griglia bassa
Piatto girevole DualEmail
Coperchio
Piatto in vetro Ø 36 cm

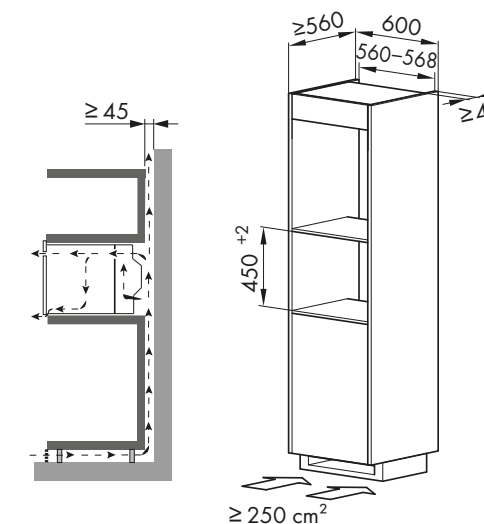
Allacciamento elettrico

Alimentazione monofase: 220-240 V/50 Hz
Assorbimento: 3,6 kW/16 A
Collegamento elettrico diretto con cavo tre fili (L1,N,T) 1,5 metri in dotazione senza spina

Dimensioni prodotti/vano incasso



Dimensioni per una corretta ventilazione



Kit staffe per installazioni multiple a colonna:

| Codice | Descrizione | Iva Esclusa | Iva Inclusa |
|---------------|-------------|-------------|-------------|
| K50572 | KIT STAFFE | € 112,00 | € 136,64 |

Nota bene: la staffa va installata a partire da 50 mm rispetto al filo colonna verso l'interno



Macchina del caffè, cappuccino e caffelatte

Un design intramontabile, un meccanismo di macinatura di alta qualità e un processo di erogazione brevettato. Coffee-Center V6000 di V-ZUG offre un'esperienza di caffè ineguagliabile per semplicità e raffinatezza. Grazie alla sua struttura da incasso, si integra perfettamente in qualsiasi cucina, consentendo di salvare spazio prezioso sul piano di lavoro.



Un caffè sempre irresistibile

Una macchina per il caffè automatica pensata per gli amanti del caffè più raffinati. Premendo semplicemente un pulsante, è possibile memorizzare e richiamare fino a sei profili utente. Caffè ristretto, americano o doppio: è possibile personalizzare e salvare tra i preferiti le dimensioni della tazza e l'intensità di un'ampia gamma di specialità di caffè. Per gustare un ottimo caffè in ogni momento.

Latte montato alla perfezione

Lo schiumalatte consente di preparare cappuccini, latte macchiato o caffelatte come al bar. Il contenitore termico a doppia parete mantiene il latte fresco più a lungo, a prescindere dal fatto che questo venga conservato dentro o fuori dal frigorifero. Per una schiuma di latte fresca e cremosa.



COFFEE-CENTER V6000 ALTEZZA 45 CM



Specchio nero

| Codice | Descrizione | Iva Esclusa | Iva Inclusa |
|---------------------------------|--|-------------|-------------|
| COC6T645VG 2500500003 | COFFEE-CENTER V6000 45N specchio nero | € 3.460,00 | € 4.221,20 |



Specchio platino

| Codice | Descrizione | Iva Esclusa | Iva Inclusa |
|---------------------------------|---|-------------|-------------|
| COC6T645VA 2500500005 | COFFEE-CENTER V6000 45P specchio platino | € 3.580,00 | € 4.367,60 |

Dimensioni

454 × 596 × 412 mm (A x L x P)

Caratteristiche

Peso lordo/peso netto 30/24 kg
 Display touch a colori in 10 lingue
 Design frontale in vetro a specchio nero o platino
 Erega espresso, espresso macchiato, caffè doppio, caffè americano, caffè lungo, cappuccino, latte macchiato, latte caldo, caffelatte o acqua calda
 Completamente automatica per 1 o 2 tazze
 Programma quantità per tazze con 5 diverse dimensioni
 Erogatore ad altezza variabile 85-140 mm
 Ripiano tazzine riscaldato
 Capacità serbatoio acqua: 2,3 litri
 Capacità recipiente per caffè in grani: 350 g
 Contenitore per 14 residui caffè
 Schiumatore latte automatico 500 ml integrato lavabile
 Apertura/chiusura ammortizzata con guide telescopiche
 Pressione di erogazione: 15 bar

Funzioni

Impostazione macinatura (13 livelli)
 Impostazione della temperatura del latte sul display
 Impostazione intensità (5 livelli)
 Temperatura erogazione programmabile
 Grado macinatura programmabile
 Impostazione durezza acqua programmabile
 Impostazione profili utente: 6
 Accensione/spengimento automatico
 Programma pulizia automatico
 Programma decalcificazione automatico

Dotazione

Illuminazione: 4 luci a led
 Contenitore per il latte amovibile da 500 ml

Allacciamento elettrico

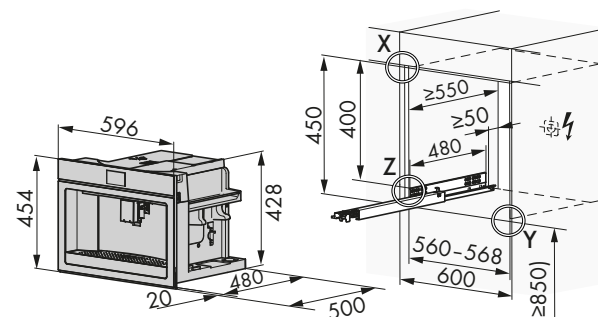
In dotazione cavo elettrico lunghezza 1,5 metri con spina schuko
 Predisposizione presa collegamento schuko
 Alimentazione monofase (220-240 V/50 Hz)
 Assorbimento: 1,35 kW/16 A

Accessori da ordinare separatamente:

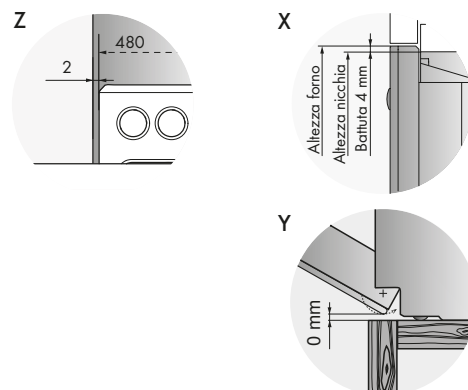
| Codice | Descrizione | Iva Esclusa | Iva Inclusa |
|----------------|--|-------------|-------------|
| 1058960 | Ecodecalc decalcificante 100 ml (2 pz.) | € 28,00 | € 34,16 |
| 1091437 | Filtro addolcitore acqua | € 29,00 | € 35,38 |
| K50572 | Kit staffe per installazioni sovrapposte | € 112,00 | € 136,64 |

Nota bene: la staffa va installata a partire da 50 mm rispetto al filo colonna verso l'interno

Dimensioni prodotti/vano incasso



Dettaglio dimensioni lato frontale



Combi V6000 60P e Combi Steamer V6000 45P con specchio platino e maniglia, cassetto sottovuoto V6000 14P specchio platino

Design semplice e raffinato

Il cassetto sottovuoto V6000 sigilla gli alimenti per la cottura sottovuoto e per la loro porzionatura, conservazione e marinatura. Grazie al processo di osmosi può anche essere utilizzato per preparare meravigliose acque e oli aromatizzati.



Vacuum Power: 4 livelli di sigillatura sottovuoto per diverse funzioni

La funzione Vacuum Power crea le condizioni ottimali per tutti i tipi di alimenti, da quelli molto sensibili alla pressione come i frutti di bosco, la pesca, ecc a quelli più compatti come i formaggi a pasta dura. Con l'opzione del sottovuoto esterno, è possibile sigillare anche contenitori come bottiglie di vino o di olio per mantenere il loro contenuto fresco più a lungo.



Cottura sous-vide professionale

L'eliminazione dell'aria e quindi dell'ossigeno mediante la sigillatura sottovuoto prepara in modo ottimale gli alimenti per la cottura sous-vide nel forno a vapore combinato con funzione Vacuisine. La precisione e la delicatezza di questo programma automatico consentono di riprodurre a casa risultati di un ristorante di alto livello.



Perfetti padroni di casa

I cassetti scaldavivande V-ZUG consentono di servire le pietanze su piatti caldi mantenendole alla giusta temperatura per una cortese e raffinata accoglienza.

Conservazione prolungata degli alimenti

La sigillatura sottovuoto prolunga la durata di conservazione dei prodotti freschi e degli alimenti preparati. Gli alimenti possono essere infatti suddivisi in porzioni, conservati, marinati e richiusi in un sacchetto sottovuoto, proteggendo e preservando il loro aspetto e le loro proprietà nutrizionali.



Cassetti scaldavivande

I cassetti scaldavivande scaldano piatti e tazze, tengono in caldo le pietanze e sono adatti alla preparazione dello yogurt. Si può anche portare a termine la cottura di tagli di carne di piccole e medie dimensioni: è sufficiente rosolare a fuoco vivo il pezzo di carne, chiudere con un coperchio e terminare la cottura nel cassetto. Si distinguono inoltre per il sistema di riscaldamento ottimizzato e per i pratici comandi TouchControl.



CASSETTO SOTTOVUOTO V6000 ALTEZZA 14 CM



Specchio nero

| Codice | Descrizione | Iva Esclusa | Iva Inclusa |
|--------------------------|--|-------------|-------------|
| DV6T614TG 3600400003 | SOTTOVUOTO V6000 14N specchio nero | € 2.800,00 | € 3.416,00 |
| DV6T614TVI 3600500001 | SOTTOVUOTO V6000 14PA da pannellare | € 2.730,00 | € 3.330,60 |

Dimensioni

142 x 596 x 547 mm (AxLxP)

Caratteristiche

Peso lordo/peso netto 35/31 kg

Capacità camera 95x350x258 mm

Volume 7,8 litri

Design frontale in vetro a specchio nero o platino o da rivestire con pannello della cucina

Comandi SoftTouch/Vano interno in acciaio inossidabile

Sistema apertura SoftClose e SoftOpen

Dimensione massima sacchetti 240x350 mm

Camera di sigillatura per sottovuoto a campana

Facilità di utilizzo grazie alle guide telescopiche totalmente estraibili

Funzioni

4 livelli di aspirazione: da 1 a 3 fino al 99,9% (liquidi/frutta/pesce e verdura/

carne e surgelati)+ livello 0 (es. alimenti delicati come insalate e patatine)

3 livelli di sigillatura + livello 0 (osmosi)

Preparazione alimenti per cottura Vacuissime® (sottovuoto)

Confezionamento sottovuoto di alimenti con consistenza liquida (zuppe, salse, acque aromatizzate etc..) e secca (farine, spezie, noci, etc..)

Dotazione

Kit sottovuoto per bottiglie e vasetti

Sacchetti per sottovuoto 180x280 mm (50 pz)

Sacchetti per sottovuoto 240x350 mm (50 pz)

Allacciamento elettrico

In dotazione cavo elettrico lunghezza 1,7 metri con spina schuko

Predisposizione presa collegamento schuko

Alimentazione monofase (220-240 V/50 Hz)

Assorbimento 0,32 kW/16 A

Accessori da ordinare separatamente:

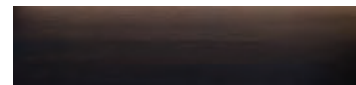
| Codice | Descrizione | Iva Esclusa | Iva Inclusa |
|---------|---|-------------|-------------|
| 1012506 | Sacchetti 180 x 280 (50 pz) | € 52,00 | € 63,44 |
| 1012507 | Sacchetti 240 x 350 (50 pz) | € 60,00 | € 73,20 |
| 1029496 | Feltrino per vacuissime (1 metro) | € 32,00 | € 39,04 |
| 1031438 | Kit tappi sottovuoto (3 pz) | € 64,00 | € 78,08 |
| 1016692 | Set anti-ribaltamento* | € 74,00 | € 90,28 |
| 1056472 | Kit per montaggio cassette affiancati** | € 99,00 | € 120,78 |
| K50572 | Kit staffe installazioni sovrapposte*** | € 112,00 | € 136,64 |

*ordinare se il cassetto è installato sotto il Coffee-Center o da solo senza altri prodotti

**ordinare sempre nel caso di installazioni affiancate di due o più cassette

***la staffa va installata a partire da 50 mm rispetto al filo colonna verso l'interno

CASSETTO SOTTOVUOTO V6000 DA PANNELLARE CON PANNELLO VETRO DA 90 CM PER POTERLO ABBINARE AL FORNO V6000 GRAND 90 CM



Pannellabile

| Codice | Descrizione | Iva Esclusa | Iva Inclusa |
|--------------------------|--|-------------|-------------|
| DV6T614TVI 3600500001 | SOTTOVUOTO V6000 14N da pannellare | € 2.730,00 | € 3.330,60 |
| PV90S | Pannello vetro specchio nero da 90 cm | € 300,00 | € 366,00 |
| PV90SP | Pannello vetro specchio platino da 90 cm | € 350,00 | € 427,00 |

Dimensioni

142 x 596 x 547 mm (AxLxP)

Caratteristiche

Peso lordo/peso netto 35/31 kg

Capacità camera 95x350x258 mm

Volume 7,8 litri

Design frontale in vetro a specchio nero o platino

Comandi SoftTouch/Vano interno in acciaio inossidabile

Sistema apertura SoftClose e SoftOpen

Dimensione massima sacchetti 240x350 mm

Camera di sigillatura per sottovuoto a campana

Facilità di utilizzo grazie alle guide telescopiche totalmente estraibili

Funzioni

4 livelli di aspirazione: da 1 a 3 fino al 99,9% (liquidi/frutta/pesce e verdura/

carne e surgelati)+ livello 0 (es. alimenti delicati come insalate e patatine)

3 livelli di sigillatura + livello 0 (osmosi)

Preparazione alimenti per cottura Vacuissime® (sottovuoto)

Confezionamento sottovuoto di alimenti con consistenza liquida (zuppe, salse, acque aromatizzate etc..) e secca (farine, spezie, noci, etc..)

Dotazione

Kit sottovuoto per bottiglie e vasetti

Sacchetti per sottovuoto 180x280 mm (50 pz)

Sacchetti per sottovuoto 240x350 mm (50 pz)

Allacciamento elettrico

In dotazione cavo elettrico lunghezza 1,7 metri con spina schuko

Predisposizione presa collegamento schuko

Alimentazione monofase (220-240 V/50 Hz)

Assorbimento 0,32 kW/16 A

NOTE PER INSTALLAZIONE PANNELLO CASSETTO SOTTOVUOTO DA 90 CM

In caso di installazione combinata con il forno da 90 cm

COMBI STEAMER V6000 GRAND

ordinare l'apposito pannello nero o platino da 90 cm

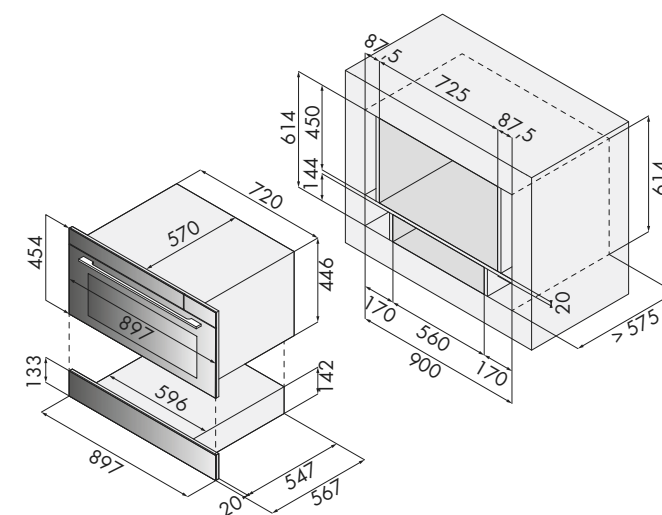
disponibile come accessorio da applicare

al cassetto sottovuoto V6000 altezza 14 cm.

E' consigliabile saldare il pannello in vetro alla cornice con sigillante

Bostik Poly Max Original Express bianco.

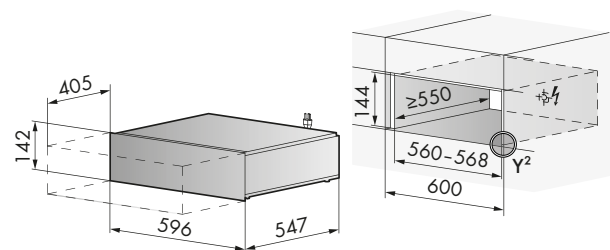
Dimensioni prodotti/vano incasso



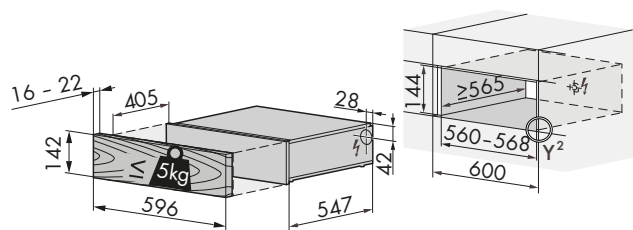
SOPRA forno (90 cm) h 454

SOTTO cassetto sottovuoto con pannello da 90 cm

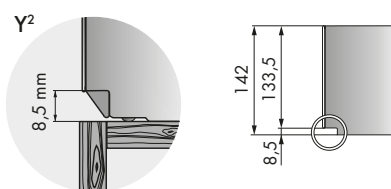
Dimensioni prodotti/vano incasso



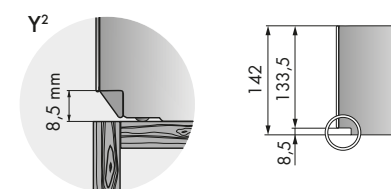
Installazione integrata con pannello cucina da 60 cm



Dettaglio dimensioni lato frontale



Dettaglio dimensioni lato frontale



CASSETTO SCALDAVIVANDE V4000 ALTEZZA 14 CM



Specchio nero

| Codice | Descrizione | Iva Esclusa | Iva Inclusa |
|--------------------------|---|-------------|-------------|
| DW4T614TG 3402600003 | SCALDAVIVANDE V4000 14N specchio nero | € 1.250,00 | € 1.525,00 |
| DW4T614TVI 3402700001 | SCALDAVIVANDE V4000 14PA da pannellare | € 1.200,00 | € 1.464,00 |

Dimensioni

142 x 596 x 547 mm (AxLxP)

Caratteristiche

Peso lordo/peso netto 18/16 kg
Volume 20 litri
Capacità per 14 piatti Ø 27 cm
Design frontale in vetro a specchio nero o platino
Interno in acciaio inox
Display con comandi touch
Sistema apertura SoftClose e SoftOpen
Intervallo temperatura 30-80°C
6 livelli di temperatura
Piano appoggio interno in vetro temperato riscaldante
Spia di funzionamento led
1 luce interna a led
Facilità di utilizzo grazie alle guide telescopiche totalmente estraibili
Resistenza aggiuntiva sulla ventola
Funzionamento temporizzato

Funzioni

Scaldavivande
Scaldapiatti/Scaldatazzine
Giorno Sabbatico
Programma yogurt

Applicazioni

Cotture delicate/Lievitazione
Programmi Preferiti
Avviamento ritardato (da 30 minuti a 6 ore)
Controllo elettronico delle temperature
Disinserimento sicurezza: spegnimento automatico dopo 12 ore

Allacciamento elettrico

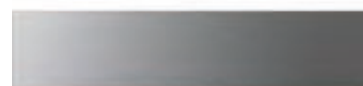
In dotazione cavo elettrico lunghezza 1,7 metri con spina schuko
Predisposizione presa collegamento schuko
Alimentazione monofase (220-240 V/50-60 Hz)
Assorbimento 0,81 kW/16 A

Accessori da ordinare separatamente:

| Codice | Descrizione | Iva Esclusa | Iva Inclusa |
|---------|--|-------------|-------------|
| 1056472 | Kit per montaggio cassetti affiancati* | € 99,00 | € 120,78 |
| K50572 | Kit staffe per installazioni sovrapposte** | € 112,00 | € 136,64 |

*ordinare sempre nel caso di installazioni affiancate di due o più cassetti

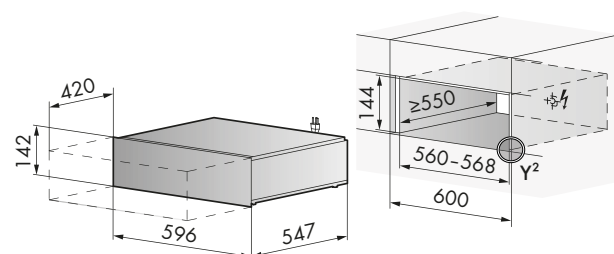
**la staffa va installata a partire da 50 mm rispetto al filo colonna verso l'interno



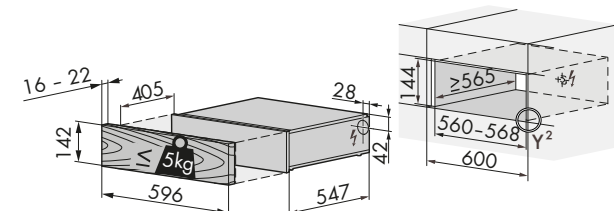
Specchio platino

| Codice | Descrizione | Iva Esclusa | Iva Inclusa |
|-------------------------|---|-------------|-------------|
| DW4T614TA 3402600004 | SCALDAVIVANDE V4000 14P specchio platino | € 1.300,00 | € 1.586,00 |

Dimensioni prodotti/vano incasso



Installazione integrata con pannello cucina

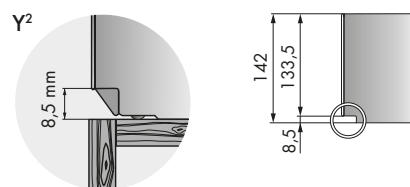


Esempi di carico

| Piatti | Servizio piatti giornaliero | Coperti |
|-------------------------|------------------------------|--|
| | | |
| A 14 pezzi | A, B, C 6 pz. ciascuno | A, B, C 4 pz. ciascuno D, E, F 1 pz. ciascuno |
| A Piatto da 27 cm | D Ciotola da 17 cm | |
| B Piazzo fondo da 23 cm | E Ciotola da 19 cm | |
| C Tazza da 9 cm | F Piatto da portata da 34 cm | |

ATTENZIONE: il cassetto può supportare un carico massimo di 25 kg

Dettaglio dimensioni lato frontale



CASSETTO SCALDAVIVANDE V4000 ALTEZZA 22 CM



Specchio nero

| Codice | Descrizione | Iva Esclusa | Iva Inclusa |
|-------------------------|--|-------------|-------------|
| DW4T622TG 3402900002 | SCALDAVIVANDE V4000 22N specchio nero | € 1.400,00 | € 1.708,00 |

Dimensioni

218 x 596 x 547 mm (AxLxP)

Caratteristiche

Peso lordo/peso netto 24/22 kg
Volume 36,4 litri
Capacità per 20 piatti Ø 27 cm
Design frontale in vetro a specchio nero o platino
Interno in acciaio inox
Display con comandi touch
Sistema apertura SoftClose e SoftOpen
Intervallo temperatura 30-80°C
6 livelli di temperatura
Piano appoggio interno in vetro temperato riscaldante
Spia di funzionamento led
1 luce interna a led
Facilità di utilizzo grazie alle guide telescopiche totalmente estraibili
Resistenza aggiuntiva sulla ventola
Funzionamento temporizzato

Funzioni

Scaldavivande
Funzione Scaldapiatti/Scaldatazzine
Giorno Sabbatico
Programma yogurt

Applicazioni

Cotture delicate/Lievitazione
Programmi Preferiti
Avviamento ritardato (da 30 minuti a 6 ore)
Controllo elettronico delle temperature
Disinserimento sicurezza: spegnimento automatico dopo 12 ore

Allacciamento elettrico

In dotazione cavo elettrico lunghezza 1,7 metri con spina schuko
Predisposizione presa collegamento schuko
Alimentazione monofase (220-240 V/50-60 Hz)
Assorbimento 0,81 kW/16 A

Accessori da ordinare separatamente:

| Codice | Descrizione | Iva Esclusa | Iva Inclusa |
|---------|--|-------------|-------------|
| 1056472 | Kit per montaggio cassetti affiancati* | € 99,00 | € 120,78 |
| K50572 | Kit staffe per installazioni sovrapposte** | € 112,00 | € 136,64 |

*ordinare sempre nel caso di installazioni affiancate di due o più cassetti

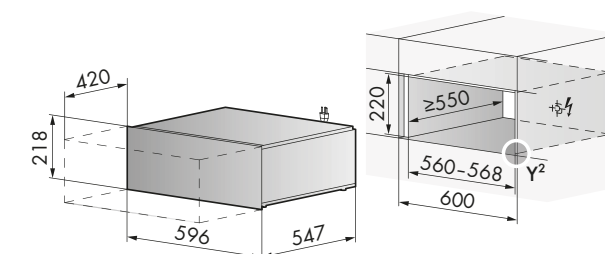
**la staffa va installata a partire da 50 mm rispetto al filo colonna verso l'interno



Specchio platino

| Codice | Descrizione | Iva Esclusa | Iva Inclusa |
|-------------------------|---|-------------|-------------|
| DW4T622TA 3402900003 | SCALDAVIVANDE V4000 22P specchio platino | € 1.450,00 | € 1.769,00 |

Dimensioni prodotti/vano incasso

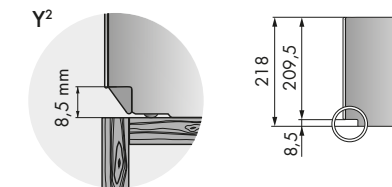


Esempi di carico

| Piatti | Servizio piatti giornaliero | Coperti |
|-------------------------|------------------------------|---|
| | | |
| A 30 pezzi | A, B, C 15 pz. ciascuno | A, B, C 10 pz. ciascuno D, E 1 pz. ciascuno F 2 pezzi |
| A Piatto da 27 cm | D Ciotola da 17 cm | |
| B Piazzo fondo da 23 cm | E Ciotola da 19 cm | |
| C Tazza da 9 cm | F Piatto da portata da 34 cm | |

ATTENZIONE: il cassetto può supportare un carico massimo di 25 kg

Dettaglio dimensioni lato frontale



CASSETTO SCALDAVIVANDE V4000 ALTEZZA 28 CM



Specchio nero



Specchio platino

| Codice | Descrizione | Iva Esclusa | Iva Inclusa |
|-------------------------|--|-------------|-------------|
| DW4T628TG 3403000002 | SCALDAVIVANDE V4000 28N specchio nero | € 1.430,00 | € 1.744,60 |

| Codice | Descrizione | Iva Esclusa | Iva Inclusa |
|-------------------------|---|-------------|-------------|
| DW4T628TA 3403000003 | SCALDAVIVANDE V4000 28P specchio platino | € 1.480,00 | € 1.805,60 |

Dimensioni

281 × 596 × 547 mm

Caratteristiche

Peso lordo/peso netto 24/22 kg
Volume 49,4 litri
Capacità per 40 piatti Ø 27 cm
Design frontale in vetro a specchio nero o platino
Interno in acciaio inox
Display con comandi touch
Sistema apertura SoftClose e SoftOpen
Intervallo temperatura 30-80°C
6 livelli di temperatura
Piano appoggio interno in vetro temperato riscaldante
Spia di funzionamento led
1 luce interna a led
Facilità di utilizzo grazie alle guide telescopiche totalmente estraibili
Resistenza aggiuntiva sulla ventola
Funzionamento temporizzato

Funzioni

Scaldavivande
Funzione Scaldapiatti/Scaldatazzine
Giorno Sabbatico
Programma yogurt

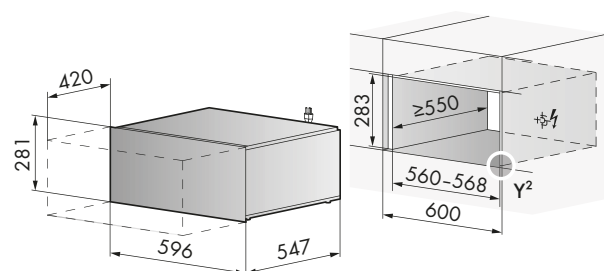
Applicazioni

Cotture delicate/Lievitazione
Programmi Preferiti
Avviamento ritardato (da 30 minuti a 6 ore)
Controllo elettronico delle temperature
Disinserimento sicurezza: spegnimento automatico dopo 12 ore

Allacciamento elettrico

In dotazione cavo elettrico lunghezza 1,7 metri con spina schuko
Predisposizione presa collegamento schuko
Alimentazione monofase (220-240 V/50-60 Hz)
Assorbimento 0,81 kW/16 A

Dimensioni prodotti/vano incasso



Esempi di carico

| Piatti | Servizio piatti giornaliero | Coperti |
|------------|-----------------------------|---|
| | | |
| A 40 pezzi | A, B, C 20 pz. ciascuno | A, B, C 12 pz. ciascuno D, E 1 pz. ciascuno F 2 pezzi |

A Piatto da 27 cm
B Piazzo fondo da 23 cm
C Tazza da 9 cm
D Ciotola da 17 cm
E Ciotola da 19 cm
F Piatto da portata da 34 cm

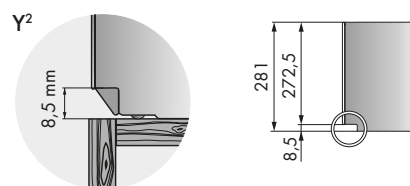
ATTENZIONE: il cassetto può supportare un carico massimo di 25 kg

Accessori da ordinare separatamente:

| Codice | Descrizione | Iva Esclusa | Iva Inclusa |
|---------|--|-------------|-------------|
| 1056472 | Kit per montaggio cassette affiancati* | € 99,00 | € 120,78 |
| K50572 | Kit staffe per installazioni sovrapposte** | € 112,00 | € 136,64 |

*ordinare sempre nel caso di installazioni affiancate di due o più cassette
**la staffa va installata a partire da 50 mm rispetto al filo colonna verso l'interno

Dettaglio dimensioni lato frontale



CASSETTO SCALDAVIVANDE V4000 ALTEZZA 31 CM



Specchio nero



Specchio platino

| Codice | Descrizione | Iva Esclusa | Iva Inclusa |
|-------------------------|--|-------------|-------------|
| DW4T631TG 3403100002 | SCALDAVIVANDE V4000 31N specchio nero | € 1.500,00 | € 1.830,00 |

| Codice | Descrizione | Iva Esclusa | Iva Inclusa |
|-------------------------|---|-------------|-------------|
| DW4T631TA 3403100003 | SCALDAVIVANDE V4000 31P specchio platino | € 1.550,00 | € 1.891,00 |

Dimensioni

310 × 596 × 547 mm (AxLxP)

Caratteristiche

Peso lordo/peso netto 24/22 kg
Volume 50 litri
Capacità per 40 piatti Ø 27 cm
Design frontale in vetro a specchio nero o platino
Interno in acciaio inox
Display con comandi touch
Sistema apertura SoftClose e SoftOpen
Intervallo temperatura 30-80°C
6 livelli di temperatura
Piano appoggio interno in vetro temperato riscaldante
Spia di funzionamento led
1 luce interna a led
Facilità di utilizzo grazie alle guide telescopiche totalmente estraibili
Resistenza aggiuntiva sulla ventola
Funzionamento temporizzato

Funzioni

Scaldavivande
Funzione Scaldapiatti/Scaldatazzine
Giorno Sabbatico
Programma yogurt

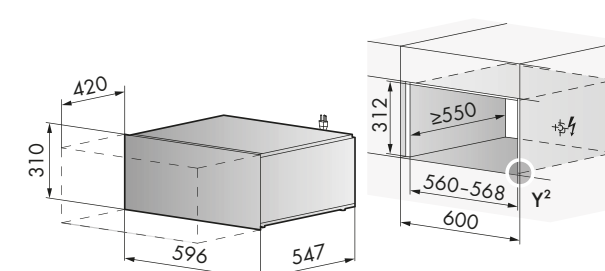
Applicazioni

Cotture delicate/Lievitazione
Programmi Preferiti
Avviamento ritardato (da 30 minuti a 6 ore)
Controllo elettronico delle temperature
Disinserimento sicurezza: spegnimento automatico dopo 12 ore

Allacciamento elettrico

In dotazione cavo elettrico lunghezza 1,7 metri con spina schuko
Predisposizione presa collegamento schuko
Alimentazione monofase (220-240 V/50-60 Hz)
Assorbimento 0,81 kW/16 A

Dimensioni prodotti/vano incasso



Esempi di carico

| Piatti | Servizio piatti giornaliero | Coperti |
|------------|-----------------------------|---|
| | | |
| A 40 pezzi | A, B, C 20 pz. ciascuno | A, B, C 12 pz. ciascuno D, E 1 pz. ciascuno F 2 pezzi |

A Piatto da 27 cm
B Piazzo fondo da 23 cm
C Tazza da 9 cm
D Ciotola da 17 cm
E Ciotola da 19 cm
F Piatto da portata da 34 cm

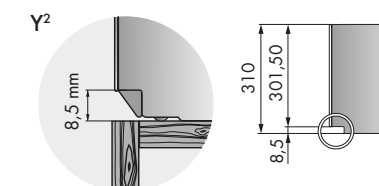
ATTENZIONE: il cassetto può supportare un carico massimo di 25 kg

Accessori da ordinare separatamente:

| Codice | Descrizione | Iva Esclusa | Iva Inclusa |
|---------|--|-------------|-------------|
| 1056472 | Kit per montaggio cassette affiancati* | € 99,00 | € 120,78 |
| K50572 | Kit staffe per installazioni sovrapposte** | € 112,00 | € 136,64 |

*ordinare sempre nel caso di installazioni affiancate di due o più cassette
**la staffa va installata a partire da 50 mm rispetto al filo colonna verso l'interno

Dettaglio dimensioni lato frontale



ACCESSORI FORNI COFFEE-CENTER E CASSETTI

Guide telescopiche per forni multifunzione e a vapore

| Codice | Modello | Iva Esclusa | Iva Inclusa |
|---------|-----------------------------------|-------------|-------------|
| 1060456 | COMBAIR V6000, V4000, V2000 H 60 | € 427,00 | € 520,94 |
| 1060394 | COMBAIR V6000, V4000, V2000 H 45 | € 342,00 | € 417,24 |
| 1060516 | COMBAIR STEAMER V6000, V2000 H 60 | € 427,00 | € 520,94 |
| 1046041 | COMBI STEAMER V6000, V4000 H 45 | € 424,00 | € 517,28 |

Griglie per forni multifunzione e a vapore

| Codice | Modello | Iva Esclusa | Iva Inclusa |
|--------|---|-------------|-------------|
| K44119 | COMBAIR V6000, V4000, V2000 | € 29,00 | € 35,38 |
| K44120 | COMBAIR STEAMER, COMBI STEAMER, COMBI POWER STEAMER | € 90,00 | € 109,80 |

Tortiere rotonde per forni multifunzione e a vapore

| Codice | Descrizione | Iva Esclusa | Iva Inclusa |
|--------|---------------------------------|-------------|-------------|
| K34527 | PER FORNI MULTIFUNZIONE Ø 24 CM | € 57,00 | € 69,54 |
| K34528 | PER TUTTI I FORNI Ø 29 CM | € 72,00 | € 87,84 |

Teglia in acciaio per forni a vapore

| Codice | Modello | Iva Esclusa | Iva Inclusa |
|--------|---|-------------|-------------|
| K40010 | COMBAIR STEAMER, COMBI STEAMER, COMBI POWER STEAMER | € 90,00 | € 109,80 |

Teglia grande in acciaio forata per forni a vapore

| Codice | Modello | Iva Esclusa | Iva Inclusa |
|--------|---|-------------|-------------|
| K40011 | COMBAIR STEAMER, COMBI STEAMER, COMBI POWER STEAMER | € 110,00 | € 134,20 |

Teglia piccola in acciaio perforata 1/3 GN per forni a vapore

| Codice | Modello | Iva Esclusa | Iva Inclusa |
|--------|-------------------------|-------------|-------------|
| K27357 | COMBAIR E COMBI-STEAMER | € 96,00 | € 117,12 |

Teglie TopClean per forni multifunzione e a vapore

| Codice | Modello | Iva Esclusa | Iva Inclusa |
|--------|---|-------------|-------------|
| K54000 | COMBAIR V6000, V4000, V2000 | € 63,00 | € 76,86 |
| K44077 | COMBAIR STEAMER, COMBI STEAMER, COMBI POWER STEAMER | € 110,00 | € 134,20 |

Stampo in porcellana 1/3 GN

| Codice | Descrizione | Iva Esclusa | Iva Inclusa |
|--------|--------------------------------|-------------|-------------|
| K27622 | COMBAIR STEAMER, COMBI STEAMER | € 112,00 | € 136,64 |

Contenitore cottura forato in plastica 1/3 GN per forni a vapore

| Codice | Modello | Iva Esclusa | Iva Inclusa |
|--------|---------------------|-------------|-------------|
| K40199 | COMBI POWER STEAMER | € 58,00 | € 70,76 |

Prodotti pulizia e decalcificazione

| Codice | Descrizione | Iva Esclusa | Iva Inclusa |
|--------------|-----------------------|-------------|-------------|
| 1100327 | STEAMER CLEANER | € 26,00 | € 31,72 |
| B28005 | DURGOL DECALCIFICANTE | € 23,00 | € 28,06 |
| CLEANCLOTHPK | PANNO PULIZIA ACCIAIO | € 18,00 | € 21,96 |

Filtro e prodotti per la decalcificazione Coffe-Center

| Codice | Descrizione | Iva Esclusa | Iva Inclusa |
|---------|-------------------------------|-------------|-------------|
| 1058960 | ECODECALK DECALCIFICANTE 2 PZ | € 28,00 | € 34,16 |
| 1091437 | FILTRO ADDOLCITORE ACQUA | € 29,00 | € 35,38 |

Oshibori

| Codice | Descrizione | Iva Esclusa | Iva Inclusa |
|---------|---------------------------|-------------|-------------|
| 1029704 | SALVIETTE OSHIBORI (6 pz) | € 24,00 | € 29,28 |

Tubo di scarico per forno a vapore con allaccio diretto

| Codice | Modello | Iva Esclusa | Iva Inclusa |
|---------|---------------------------------|-------------|-------------|
| 1012933 | COMBI-STEAMER V6000 45NF - 45PF | € 28,00 | € 34,16 |

Accessori cassetto sottovuoto

| Codice | Descrizione | Iva Esclusa | Iva Inclusa |
|---------|----------------------------------|-------------|-------------|
| 1012506 | SACCHETTI 180 X 280 (50 PZ) | € 52,00 | € 63,44 |
| 1012507 | SACCHETTI 240 X 350 (50 PZ) | € 60,00 | € 73,20 |
| 1029496 | FELTRINO PER VACUISINE (1 METRO) | € 32,00 | € 39,04 |
| 1031438 | KIT TAPPI SOTTOVUOTO (3 PZ) | € 64,00 | € 78,08 |
| 1016692 | SET ANTI-RIBALTAMENTO | € 74,00 | € 90,28 |

Kit staffe per installazioni multiple a colonna forni, coffe-center e cassetti

| Codice | Descrizione | Iva Esclusa | Iva Inclusa |
|--------|-------------|-------------|-------------|
| K50572 | KIT STAFFE | € 112,00 | € 136,64 |

Nota bene: la staffa va installata a partire da 50 mm rispetto al filo colonna verso l'interno

Kit staffe e pannelli per installazioni affiancate cassetti

| Codice | Descrizione | Iva Esclusa | Iva Inclusa |
|---------|-----------------------------------|-------------|-------------|
| 1056472 | KIT MONTAGGIO CASSETTI AFFIANCATI | € 99,00 | € 120,78 |

Nota bene: ordinare sempre nel caso di installazioni affiancate di due o più cassetti

IMMAGINI ACCESSORI



1060456



1060394



1046041



1060516



K44120



K44119



K54000



K44077



K40199



K40010



K40011



1102740



K27357



K34527 - K34528



K27622



1029714



B28005



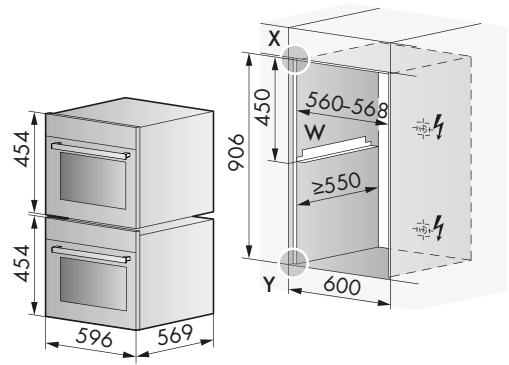
1100327



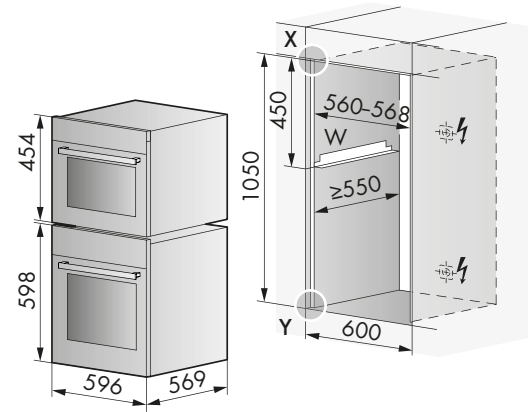
1091437

VANO INCASSO INSTALLAZIONI MULTIPLE A COLONNA

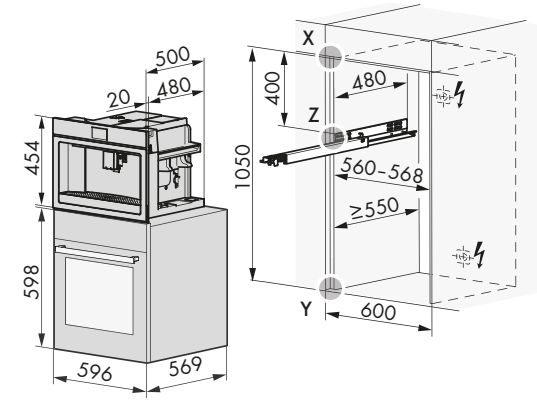
SOPRA forno h 454
SOTTO forno h 454



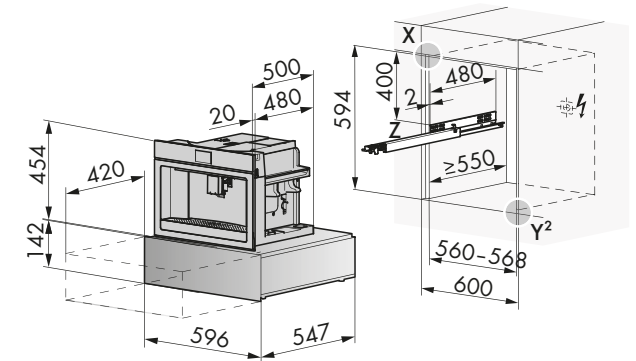
SOPRA forno h 454
SOTTO forno h 598



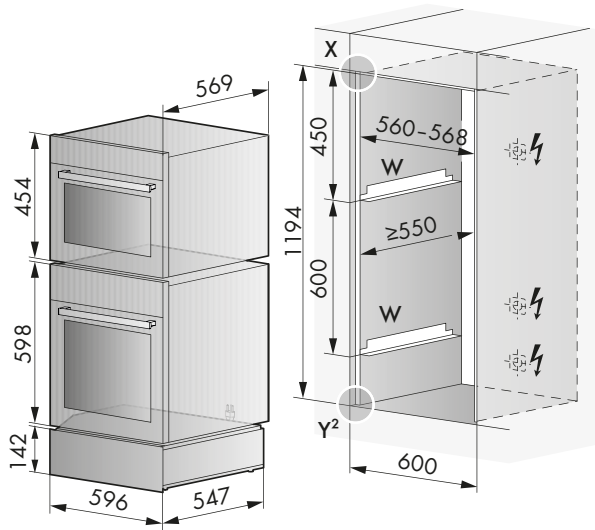
SOPRA coffee center h 454
SOTTO forno h 598



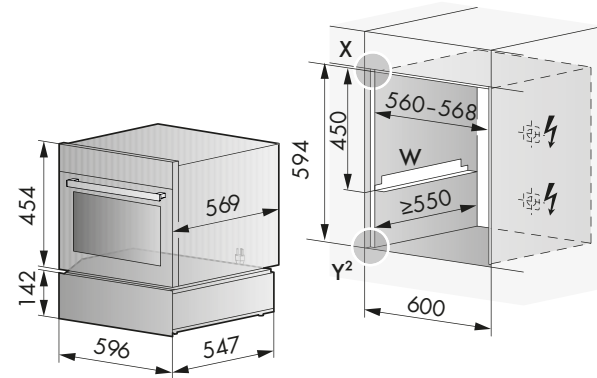
SOPRA coffee center h 454
SOTTO scaldavivande o sottovuoto h 142



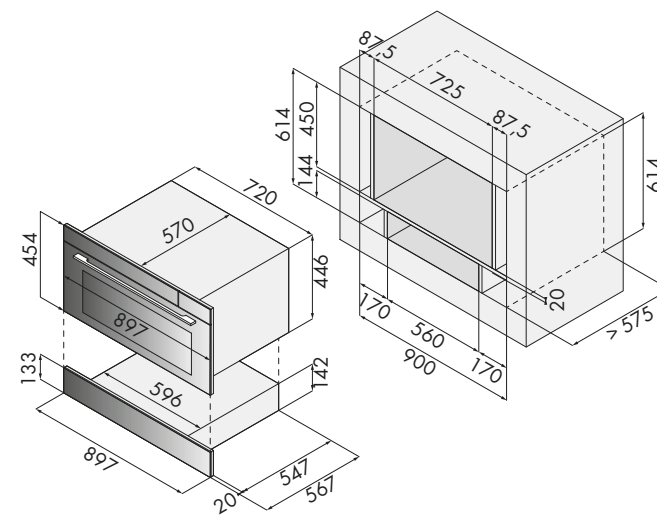
SOPRA forno a vapore h 454
IN MEZZO forno multifunzione h 598
SOTTO scaldavivande o sottovuoto h 142



SOPRA forno a vapore h 454
SOTTO scaldavivande o sottovuoto h 142

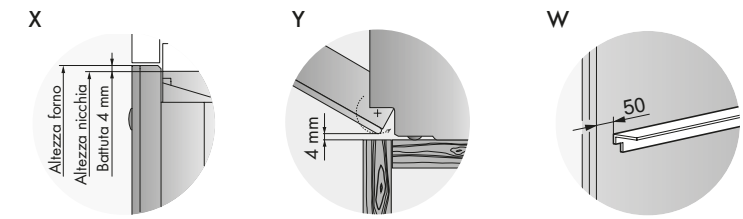


SOPRA forno vapore (90 cm) h 454
SOTTO cassetto sottovuoto con pannello da 90 cm

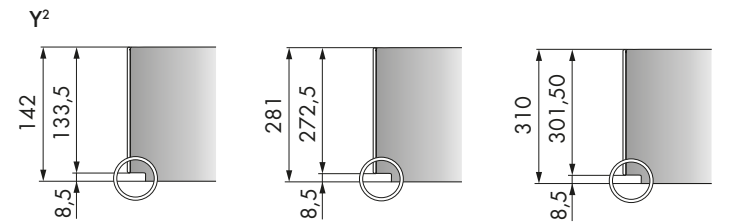


Dettaglio dimensioni

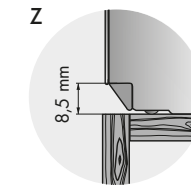
Forni



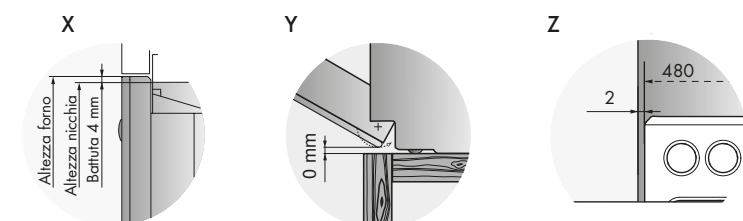
Cassetti scaldavivande o cassetto sottovuoto



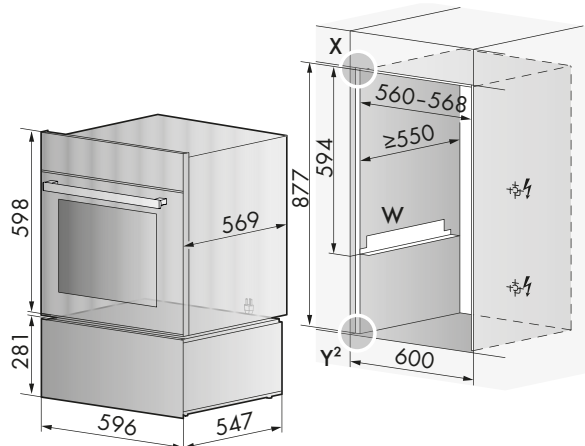
Z



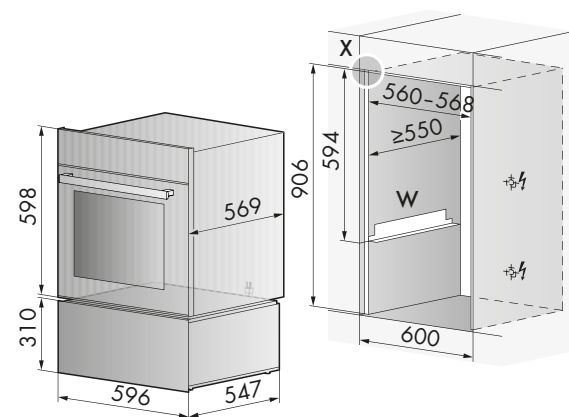
Coffee-Center



SOPRA forno a vapore h 598
SOTTO scaldavivande o sottovuoto h 281



SOPRA forno a vapore h 598
SOTTO scaldavivande o sottovuoto h 310



NOTA IMPORTANTE: per l'installazione a colonna di 2 o più prodotti in un unico vano prevedere tassativamente il kit di staffe di sostegno (W) K50572 a pag. 43.



Piani cottura a induzione

L'ampia gamma di piani ad induzione V-ZUG è in grado di offrire soluzioni di cottura adatte ad ogni esigenza. Tutti i piani possono essere utilizzati in modo intuitivo e soddisfano i massimi requisiti estetici.

V-ZUG offre tre livelli differenti di induzione:

FullFlex offre massima flessibilità e media velocità di cottura

ZoneFlex offre flessibilità e medio alta velocità di cottura

MaxiFlex offre massime performance nella velocità di cottura.



ZoneFlex: creatività e flessibilità ai fornelli

Il nuovo CookTop V4000 con tecnologia a induzione ZoneFlex ridefinisce la flessibilità delle zone di cottura. Con il nuovo comando a cursore multiplo, soddisfa i più alti requisiti in fatto di design e assicura un utilizzo intuitivo. Dotato di due zone di cottura flessibili con anche la funzione Bridge che si attiva in automatico, le pentole possono essere spostate a piacere senza che il livello di potenza preimpostato vada perso. ZoneFlex consente di cuocere in modo più veloce ed uniforme mettendo a disposizione una superficie più ampia. Sulle due zone si possono posizionare pentole di qualsiasi dimensione, dai pentolini alle bistecchiere e/o pescere.



FullFlex: flessibilità oltre le zone di cottura impostate

Fino a 48 induttori all'avanguardia rilevano automaticamente la posizione e le dimensioni delle pentole. Gli "chef di casa" possono utilizzare fino a sei pentole e padelle contemporaneamente e spostarle ovunque sulla superficie, senza perdere potenza. La funzione Memory avanzata assicura che il timer e le altre impostazioni non vadano perse.



MaxiFlex: massima velocità di cottura

Induzione tradizionale con le massime performance nella velocità di cottura. Grazie alla trasmissione diretta dell'energia al fondo delle pentole, i piani cottura a induzione non solo riscaldano i cibi in tempi record ma consumano anche pochissima energia. Un litro d'acqua bolle in circa due minuti, con un risparmio di energia che può arrivare al 30%. Il calore viene generato solamente sul fondo delle pentole ma non sul vetro. Non c'è quindi il rischio che qualcosa bruci e il piano cottura lo si può pulire, in qualsiasi momento, con un panno umido.

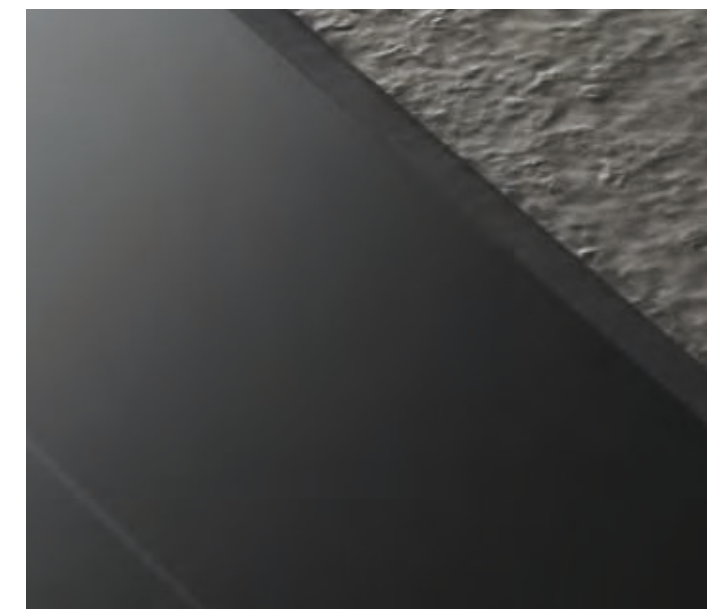
Teppanyaki: un'esperienza unica

L'esclusiva funzione Teppanyaki identifica in automatico la piastra in acciaio in dotazione e permette di impostare una o due diverse temperature. La comoda piastra teppanyaki può essere portata direttamente in tavola.

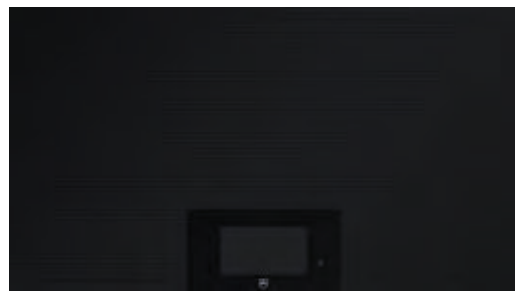


Vetro OptiGlass: più resistente ai graffi

Design accattivante e grande solidità: sono queste le caratteristiche che contraddistinguono i piani cottura OptiGlass. L'estrema durezza del rivestimento rende il piano cottura più resistente ai graffi rispetto a quelli tradizionali e lo fa apparire nuovo più a lungo. Grazie al design con vetro a specchio, gli apparecchi di questa linea si adattano perfettamente agli altri elementi della cucina.



PIANO COTTURA A INDUZIONE V6000 FULLFLEX 6 ZONE DUAL DESIGN VETRO NERO ANTIGRAFFIO 90 CM



Piastra Teppanyaki

| Codice | Descrizione | Iva Esclusa | Iva Inclusa |
|----------------------------|---|-------------|-------------|
| CTI6T96KTFHD 3113400003 | PIANO A INDUZIONE V6000 I906 FullFlex 6 zone | € 5.500,00 | € 6.710,00 |
| H61085 | Lamiera protettiva ventilazione ottimale (obbligatoria) vedi pag. 76 | € 135,00 | € 164,70 |

Dimensioni

76 × 897 × 501 mm (AxLxP)

Caratteristiche

Peso lordo/peso netto 28/26 kg
Dual Design-installazione a filo o in battuta
Display grafico touch a colori in 10 lingue
Esclusiva superficie anti graffio colore nero
Superficie unica di cottura 84 x 45 cm
6 zone di cottura
Totale libertà di posizionamento pentole
18 livelli di potenza + PowerPlus in tutte le zone di cottura
Riconoscimento fondo pentole (min. Ø 10 cm)
Pacchetto sicurezza con protezione anti surriscaldamento
Indicatore calore residuo
Timer con segnale acustico
EcoStandby

Esclusive V-ZUG



Modalità professionale (modifica la potenza spostando le pentole sul piano)
Funzione Memory (ripresa automatica impostazioni per un altro punto cottura)
Funzione Teppanyaki (riconoscimento automatico)
V-ZUG Home

Funzioni

Sicurezza pulizia/bambini
Gourmet Guide Cotture automatiche: Sciogliere (42°C), Scaldavivande (65°C), Lessare (94°C) e Riscaldare (85°C)
Durata funzionamento (disattivazione automatica della zona cottura dopo averne regolato la durata)
AutopowerPlus
Ripristino
Pausa
Ecomanagement (assorbimento personalizzabile da 0,65 a 11,1 kW)

Dotazione

Piastra teppanyaki + 2 spatole

Allacciamento elettrico

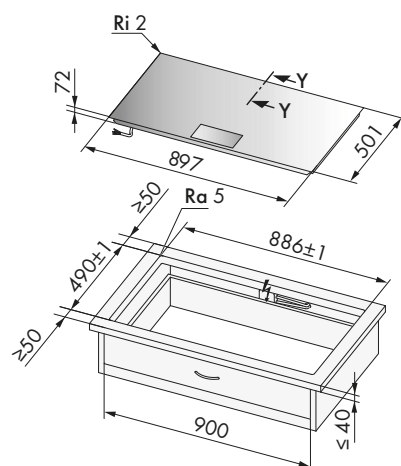
In dotazione cavo elettrico lunghezza 1,7 metri privo di spina
Predisposizione collegamento diretto
Alimentazione trifase (380-415 V - 3N /50-60 Hz)
Sezione cavo 5 x 2,5 mmq - Assorbimento 11,1 kW/16 A
Alimentazione bifase (380-415 V - 2N/50-60 Hz)
Sezione cavo 4x2,5 mmq - Assorbimento 11,1 kW/32 A
Alimentazione monofase (220-240 V/50-60 Hz)
Sezione cavo 3x4 mmq - Assorbimento 11,1 kW/48 A
Sostituire il cavo di alimentazione per il collegamento alla morsettiere

Accessori da ordinare separatamente:

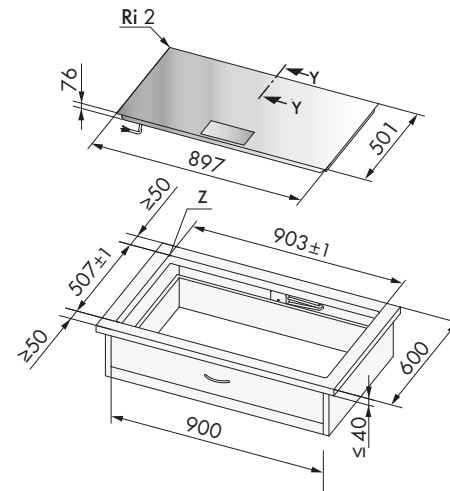
| Codice | Descrizione | Iva Esclusa | Iva Inclusa |
|--------|---|-------------|-------------|
| H63789 | Profilo inox piani affiancati a filo (2 pz) | € 135,00 | € 164,70 |

I profili sono necessari in caso di installazioni multiple con vano incasso unico

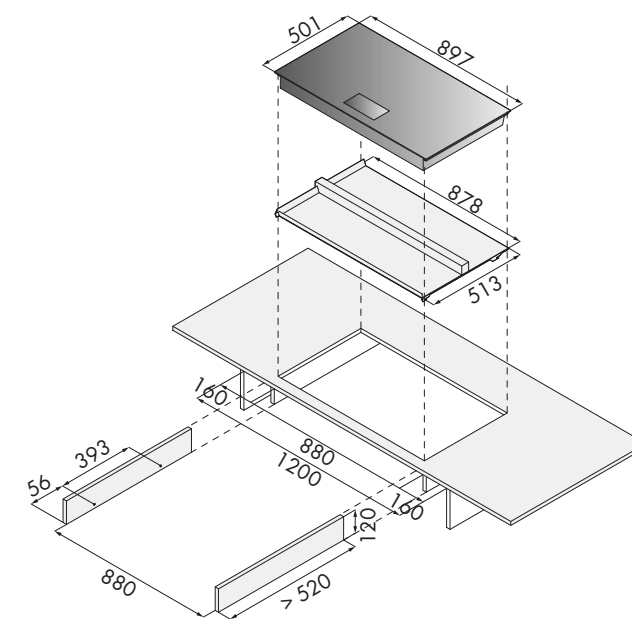
Installazione in battuta



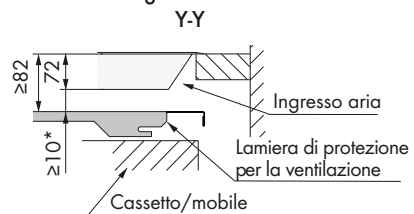
Installazione a filo



Installazione lamiera di protezione (H61085) con base da 120 cm

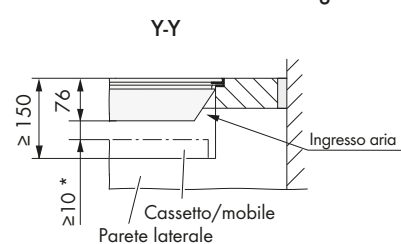


Dettaglio dimensioni Y-Y

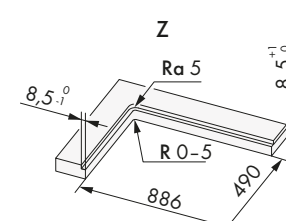


*Lasciare le fessure libere per garantire gli spazi di aerazione

Dettaglio dimensioni Y-Y



Dettaglio dimensioni Z

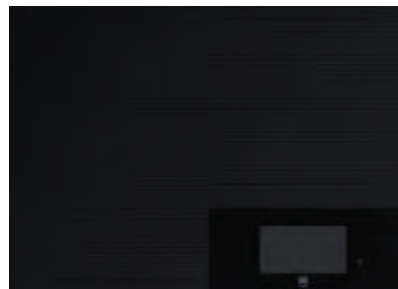


Schema allacciamento elettrico monofase (morsettiere)



Filo elettrico verde-giallo
Filo elettrico grigio
Filo elettrico blu

PIANO COTTURA A INDUZIONE V6000 FULLFLEX 5 ZONE DUAL DESIGN VETRO NERO ANTIGRAFFIO 70 CM



Piastra Teppanyaki

| Codice | Descrizione | Iva Esclusa | Iva Inclusa |
|-----------------------------|---|-------------|-------------|
| CTI6T75FKTFHD 3113200003 | PIANO A INDUZIONE V6000 I705 FullFlex 5 zone | € 4.150,00 | € 5.063,00 |
| H61083 H61085 | Lamiera protettiva ventilazione ottimale (obbligatoria) vedi pag. 76 | € 135,00 | € 164,70 |

Dimensioni

76 × 691 × 501 mm (AxLxP)

Caratteristiche

Peso lordo/peso netto 23/20 kg
Dual Design-installazione a filo o in battuta
Display grafico touch a colori in 10 lingue
Esclusiva superficie anti graffio colore nero
Superficie unica di cottura 58 x 45 cm
5 zone di cottura
Totale libertà di posizionamento pentole
18 livelli di potenza + PowerPlus in tutte le zone di cottura
Riconoscimento fondo pentole (Ø min. 10 cm)
Pacchetto sicurezza con protezione anti surriscaldamento
Indicatore calore residuo
Timer con segnale acustico
EcoStandby

Esclusive V-ZUG



Modalità professionale (modifica la potenza spostando le pentole sul piano)
Funzione Memory (ripresa automatica impostazioni per un altro punto cottura)
Funzione Teppanyaki (riconoscimento automatico)
V-ZUG Home

Funzioni

Sicurezza pulizia/bambini
Gourmet Guide Cotture automatiche: Sciogliere (42°C), Scaldavivande (65°C), Lessare (94°C) e Riscaldare (85°C)
Durata funzionamento (disattivazione automatica della zona cottura dopo averne regolato la durata)
AutopowerPlus
Ripristino
Pausa
Ecomangement (assorbimento personalizzabile da 0,65 a 7,4 kW)

Dotazione

Piastra teppanyaki + 2 spatole

Allacciamento elettrico

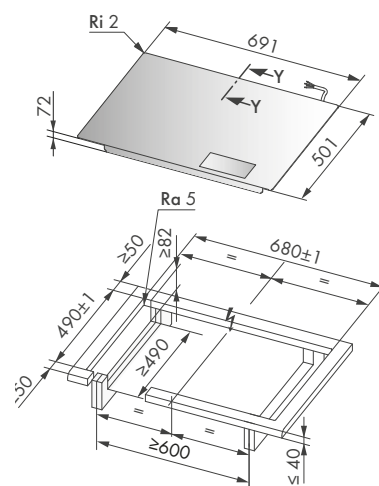
In dotazione cavo elettrico lunghezza 1,7 metri privo di spina
Predisposizione collegamento diretto
Alimentazione bifase (380-415 V - 2N/50-60 Hz)
Sezione cavo 4x2,5 mmq - Assorbimento 7,4 kW/16 A
Alimentazione monofase (220-240 V/50-60 Hz)
Sezione cavo 3x4 mmq - Assorbimento 7,4 kW/32 A

Accessori da ordinare separatamente:

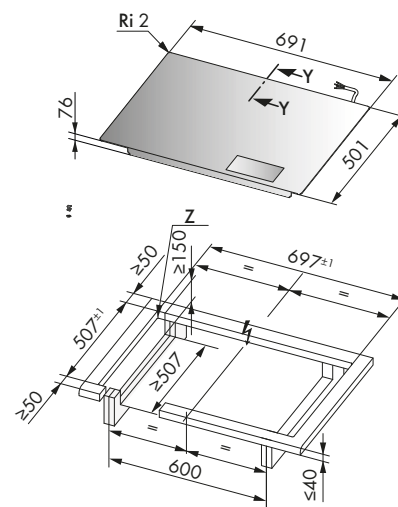
| Codice | Descrizione | Iva Esclusa | Iva Inclusa |
|---------|---|-------------|-------------|
| H63789 | Profilo inox piani affiancati a filo (2 pz) | € 135,00 | € 164,70 |
| 1019199 | Profilo nero piani affiancati in battuta (1 pz) | € 160,00 | € 195,20 |

I profili sono necessari in caso di installazioni multiple con vano incasso unico

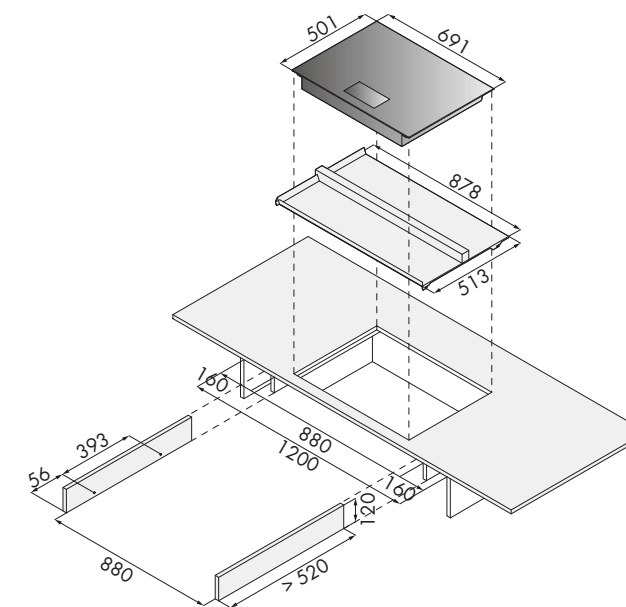
Installazione in battuta



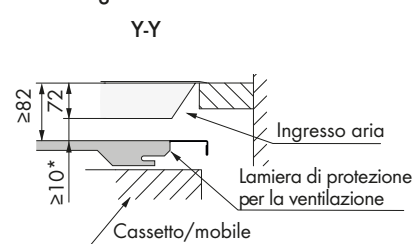
Installazione a filo



Installazione lamiera di protezione (H61085) con base da 120 cm

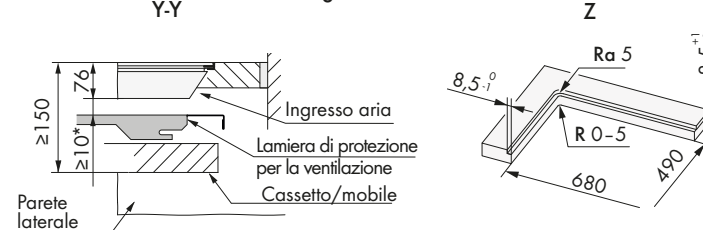


Dettaglio dimensioni



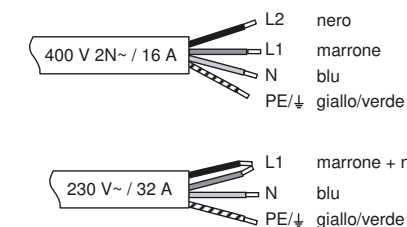
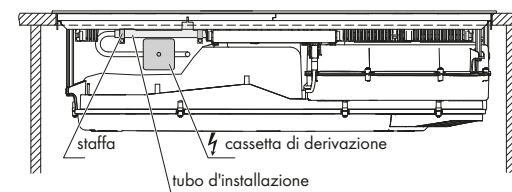
*Lasciare le fessure libere per garantire gli spazi di aerazione

Dettaglio dimensioni



Dettaglio sezione cavo alimentazione bifase e monofase

Apparecchio dotato di cavo di collegamento che deve essere allacciato a una cassetta di derivazione.



PIANO COTTURA A INDUZIONE V4000 ZONEFLEX 4 ZONE DUAL DESIGN VETRO NERO OPTIGLASS 76 CM



| Codice | Descrizione | Iva Esclusa | Iva Inclusa |
|----------------|------------------------------|-------------|-------------|
| CTI4T84ZFMSOLD | PIANO A INDUZIONE V4000 I804 | € 3.750,00 | € 4.575,00 |
| 311580001 | ZoneFlex 4 Zone | | |

Dimensioni
52 x 761 x 501 mm (AxLxP)

Caratteristiche
Peso lordo/peso netto 16/15 kg
Dual Design-installazione a filo o in battuta
Display digitale con comando a cursore
Black design colore superficie nero a specchio
2 zone di cottura a superficie unica ZoneFlex (22 x 37 cm)
2 ZoneFlex (libero posizionamento delle pentole verticalmente)
Totale libertà di posizionamento in verticale delle pentole nelle ZoneFlex
9 livelli di potenza + PowerPlus in tutte le zone cottura
Riconoscimento fondo pentole (Ø min. 10 cm)
Pacchetto sicurezza con protezione anti surriscaldamento
Timer con segnale acustico
EcoStandby

Esclusive V-ZUG



Vetro Optiglass (superficie ad alta resistenza ai graffi)
Funzione Bridge automatica
Funzione Memory (ripresa automatica impostazioni per un altro punto cottura)

Funzioni

Sicurezza pulizia/bambini
Cotture automatiche: Sciogliere (42°C)/Scaldavivande (65°C)/Lessare (94°C)/Riscaldare (85°C)
Durata funzionamento (disattivazione automatica della zona cottura dopo averne regolato la durata)
Pausa
PowerPlus
Ripristino
Ecomanagement (assorbimento personalizzabile da 0,65 a 7,4 kW)

Potenza zone di cottura

Sinistra: PowerPlus 3 kW
Destra: PowerPlus 3 kW

Allacciamento elettrico

In dotazione cavo elettrico lunghezza 1,7 metri privo di spina
Predisposizione collegamento diretto
Alimentazione bifase (380-415 V - 2N/50-60 Hz)
Sezione cavo 4x2,5 mmq - Assorbimento 7,4 kW/16 A
Alimentazione monofase (220-240 V/50-60 Hz)
Sezione cavo 3x4 mmq - Assorbimento 7,4 kW/32 A

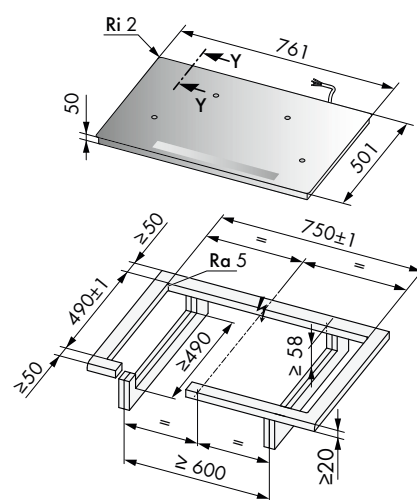
Accessori da ordinare separatamente:

| Codice | Descrizione | Iva Esclusa | Iva Inclusa |
|--------|---|-------------|-------------|
| H63789 | Profilo inox piani affiancati a filo (2 pz) | € 135,00 | € 164,70 |

I profili sono necessari in caso di installazioni multiple con vano incasso unico

Dimensioni prodotti/vano incasso

Installazione in battuta

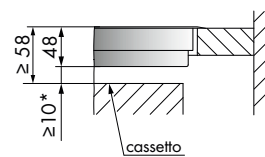


ATTENZIONE:

per la corretta circolazione dell'aria, le specifiche richieste per la progettazione del vano incasso nelle installazioni senza lamiera protettiva ed in quelle con lamiera protettiva, sono riportate rispettivamente a pag. 74-75 e a pag. 76-77

Dettaglio dimensioni

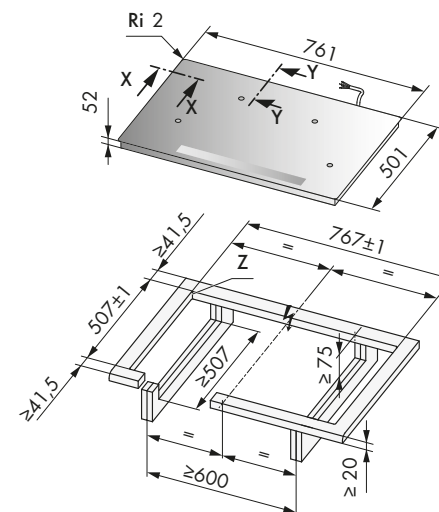
Y-Y



*Lasciare le fessure libere per garantire gli spazi di aerazione

Dimensioni prodotti/vano incasso

Installazione a filo

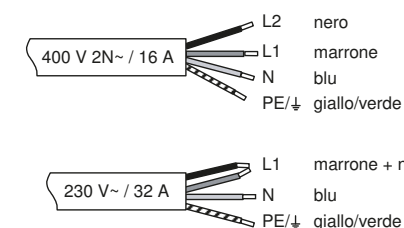
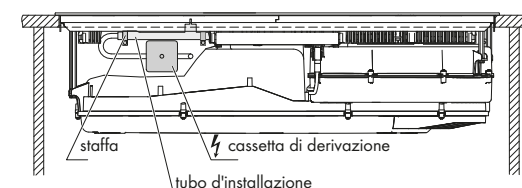


ATTENZIONE:

per la corretta circolazione dell'aria, le specifiche richieste per la progettazione del vano incasso nelle installazioni senza lamiera protettiva ed in quelle con lamiera protettiva, sono riportate rispettivamente a pag. 74-75 e a pag. 76-77

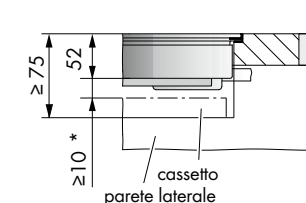
Dettaglio sezione cavo alimentazione bifase e monofase

Apparecchio dotato di cavo di collegamento che deve essere allacciato a una cassetta di derivazione.

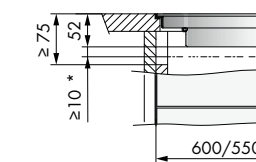


Dettaglio dimensioni

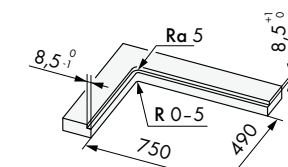
Y-Y



Z-X



Z



*Lasciare le fessure libere per garantire gli spazi di aerazione

PIANO COTTURA A INDUZIONE V4000 ZONEFLEX 4 ZONE DUAL DESIGN VETRO NERO OPTIGLASS 57 CM



| Codice | Descrizione | Iva Esclusa | Iva Inclusa |
|---------------|------------------------------|-------------|-------------|
| CTI4T64ZFMOLD | PIANO A INDUZIONE V4000 I604 | € 3.100,00 | € 3.782,00 |
| 3115700001 | ZoneFlex 4 zone | | |

Dimensioni
52 × 571 × 501 mm (A x L x P)

Caratteristiche
Peso lordo/peso netto 14/13 kg
Dual Design-installazione a filo o in battuta
Display digitale con comando a cursore
Black design superficie nera a specchio
2 zone di cottura a superficie unica ZoneFlex (22x37 cm)
2 ZoneFlex (libero posizionamento delle pentole verticalmente)
9 livelli di potenza + PowerPlus in tutte le zone di cottura
Riconoscimento fondo pentole (Ø min. 10 cm)
Pacchetto sicurezza con protezione anti surriscaldamento
Indicatore calore residuo
Timer con segnale acustico
EcoStandby

Esclusive V-ZUG



Vetro Optiglass (superficie ad alta resistenza ai graffi)
Funzione Bridge automatica
Funzione Memory (ripresa automatica impostazioni per un altro punto cottura)

Funzioni

Sicurezza pulizia/bambini
Cotture automatiche: Sciogliere (42°C), Scaldavivande (65°C), Lessare (94°C) e Riscaldare (85°C)
Durata funzionamento (disattivazione automatica della zona cottura dopo averne regolato la durata)
PowerPlus
Ripristino
Pausa
Ecomanagement (assorbimento personalizzabile da 0,65 a 7,4 kW)

Potenza zone di cottura

Sinistra: PowerPlus 3 kW
Destra: PowerPlus 3,7 kW

Allacciamento elettrico

In dotazione cavo elettrico lunghezza 1,7 metri privo di spina
Predisposizione collegamento diretto
Alimentazione bifase (380-415 V - 2N/50-60 Hz)
Sezione cavo 4x2,5 mmq - Assorbimento 7,4 kW/16 A
Alimentazione monofase (220-240 V/50-60 Hz)
Sezione cavo 3x4 mmq - Assorbimento 7,4 kW/32 A

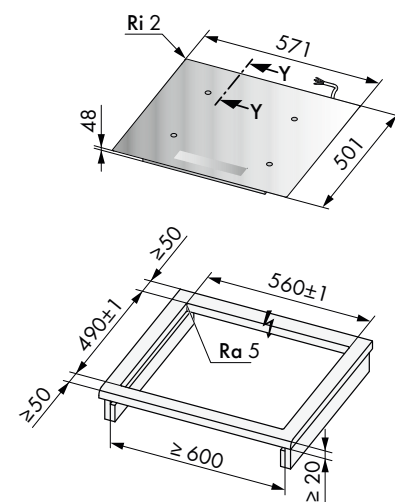
Accessori da ordinare separatamente:

| Codice | Descrizione | Iva Esclusa | Iva Inclusa |
|---------|---|-------------|-------------|
| 1019199 | Profilo nero piani affiancati in battuta (1 pz) | € 160,00 | € 195,20 |
| H63789 | Profilo inox piani affiancati a filo (2 pz) | € 135,00 | € 164,70 |

I profili sono necessari in caso di installazioni multiple con vano incasso unico.

Dimensioni prodotti/vano incasso

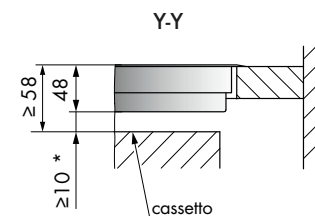
Installazione in battuta



ATTENZIONE:

per la corretta circolazione dell'aria, le specifiche richieste per la progettazione del vano incasso nelle installazioni senza lamiera protettiva ed in quelle con lamiera protettiva, sono riportate rispettivamente a pag. 74-75 e a pag. 76-77

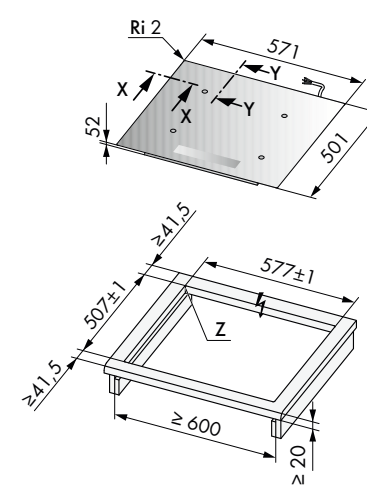
Dettaglio dimensioni



*Lasciare le fessure libere per garantire gli spazi di aerazione

Dimensioni prodotti/vano incasso

Installazione a filo

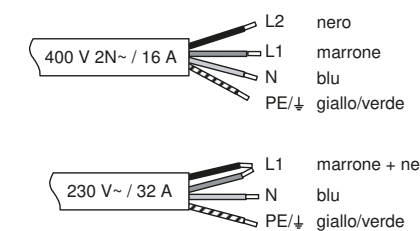
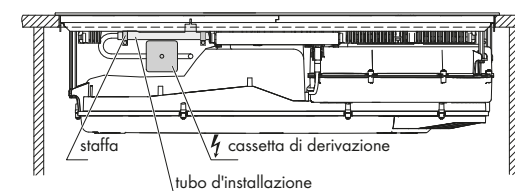


ATTENZIONE:

per la corretta circolazione dell'aria, le specifiche richieste per la progettazione del vano incasso nelle installazioni senza lamiera protettiva ed in quelle con lamiera protettiva, sono riportate rispettivamente a pag. 74-75 e a pag. 76-77

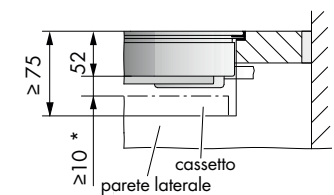
Dettaglio sezione cavo alimentazione bifase e monofase

Apparecchio dotato di cavo di collegamento che deve essere allacciato a una cassetta di derivazione.

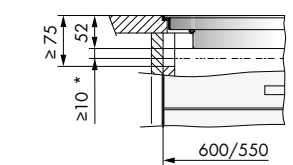


Dettaglio dimensioni

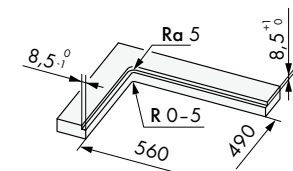
Y-Y



Z-X



Z



*Lasciare le fessure libere per garantire gli spazi di aerazione

PIANO COTTURA A INDUZIONE V6000 MAXIFLEX 5 ZONE DUAL DESIGN OPTIGLASS 90 CM



| Codice | Descrizione | Iva Esclusa | Iva Inclusa |
|-----------------------------|---|-------------|-------------|
| CTI6T95MMSOLD 3111400008 | PIANO A INDUZIONE V6000 I905 MaxiFlex 5 zone | € 3.530,00 | € 4.306,60 |

Dimensioni

53,3 × 897 × 501 mm (AxLxP)

Caratteristiche

Peso lordo/peso netto 19/18 kg
Dual Design-installazione a filo o in battuta
Display digitale con comandi a scorrimento
1 zona di cottura da 28 cm
5 zone di cottura + Bridge (collegamento zone)
9 livelli di potenza + PowerPlus in tutte le zone cottura
Riconoscimento fondo pentole (Ø min. 10 cm/ max. 28 cm)
Pacchetto sicurezza con protezione anti surriscaldamento
Timer con segnale acustico

Esclusive V-ZUG



OptiLink (autoregolazione cappa in funzione del piano cottura)
Vetro Optiglass (superficie ad alta resistenza ai graffi)
Cottura rapida automatica

Funzioni

Sicurezza pulizia/bambini
Cotture automatiche: Sciogliere (42°C)/Scaldavivande (65°C)/Lessare (94°C)
Durata funzionamento (disattivazione automatica della zona cottura dopo averne regolato la durata)
Pausa
Ripristino

Potenza zone di cottura

Anteriore sinistra: PowerPlus 3,7 kW
Posteriore sinistra: PowerPlus 3,7 kW
Centrale: Power Plus 3,7 kW
Posteriore destra: PowerPlus 3,7 kW
Anteriore destra: PowerPlus 3,7 kW

Allacciamento elettrico

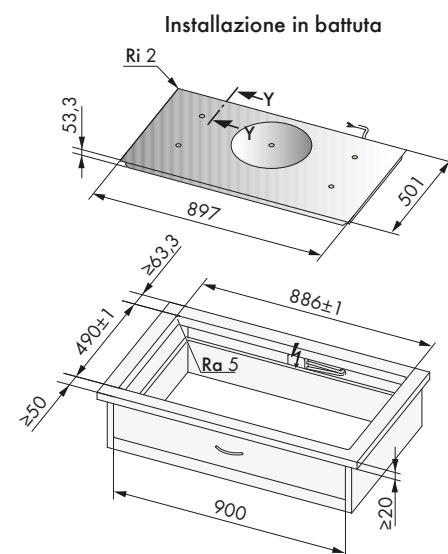
In dotazione cavo elettrico lunghezza 1,7 metri privo di spina
Predisposizione collegamento diretto
Alimentazione trifase (380-415 V - 3N/50-60 Hz)
Sezione cavo 5x2,5 mmq - Assorbimento 11,1 kW/16 A
Alimentazione bifase (380-415 V - 2N/50-60 Hz)
Sezione cavo 4x2,5 mmq - Assorbimento 11,1 kW/32 A
Alimentazione monofase (220-240 V/50-60 Hz)
Sezione cavo 3x4 mmq - Assorbimento 11,1 kW/48 A
Sostituire il cavo di alimentazione per il collegamento alla morsettiera

Accessori da ordinare separatamente:

| Codice | Descrizione | Iva Esclusa | Iva Inclusa |
|--------|---|-------------|-------------|
| H63789 | Profilo inox piani affiancati a filo (2 pz) | € 135,00 | € 164,70 |

I profili sono necessari in caso di installazioni multiple con vano incasso unico

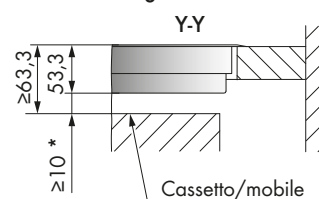
Dimensioni prodotti/vano incasso



ATTENZIONE:

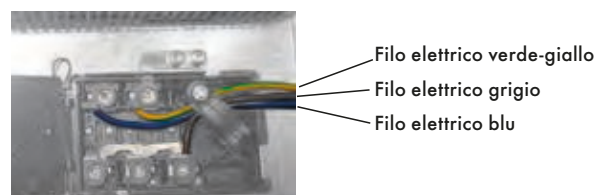
per la corretta circolazione dell'aria le specifiche richieste per la progettazione del vano incasso nelle installazioni senza lamiera protettiva ed in quelle con lamiera protettiva, sono riportate rispettivamente a pag. 74-75 e a pag. 76-77

Dettaglio dimensioni

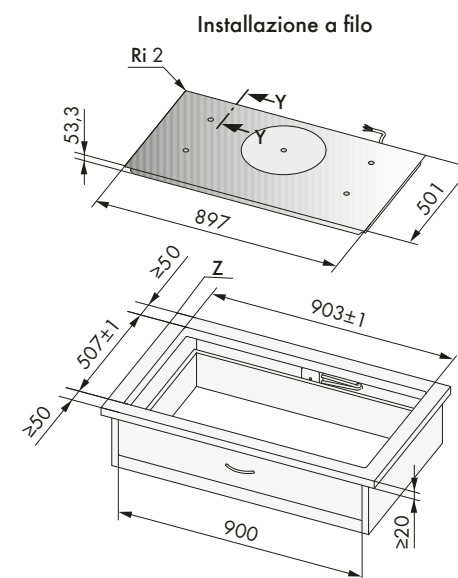


*Lasciare le fessure libere per garantire gli spazi di aerazione

Schema allacciamento elettrico monofase (morsettiera)



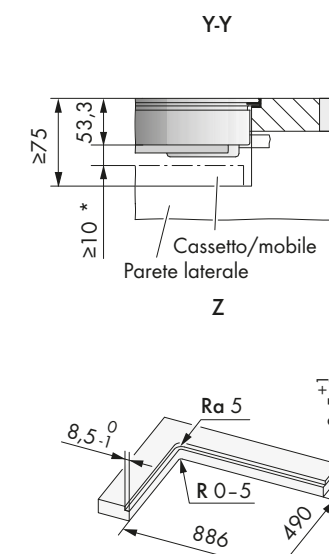
Dimensioni prodotti/vano incasso



ATTENZIONE:

per la corretta circolazione dell'aria le specifiche richieste per la progettazione del vano incasso nelle installazioni senza lamiera protettiva ed in quelle con lamiera protettiva, sono riportate rispettivamente a pag. 74-75 e a pag. 76-77

Dettaglio dimensioni



*Lasciare le fessure libere per garantire gli spazi di aerazione

PIANO COTTURA A INDUZIONE V4000 MAXIFLEX 4 ZONE IN LINEA DUAL DESIGN 90 CM



| Codice | Descrizione | Iva Esclusa | Iva Inclusa |
|--------------------------|--|-------------|-------------|
| CTI4T9P4MSD 311420001 | PIANO A INDUZIONE V4000 I904 MaxiFlex 4 zone in linea | € 2.840,00 | € 3.464,80 |

Dimensioni
51 × 880 × 380 mm (AxLxP)

Caratteristiche
Peso lordo/peso netto 12/11 kg
Dual Design-installazione a filo o in battuta
Display digitale con comandi a scorrimento
4 zone di cottura
9 livelli di potenza + PowerPlus in tutte le zone di cottura
Riconoscimento fondo pentole (Ø min. 10 cm/ max. 26 cm)
Pacchetto sicurezza con protezione anti surriscaldamento
Timer con segnale acustico
EcoStandby

Esclusive V-ZUG



Cottura rapida automatica

Funzioni

Sicurezza pulizia/bambini
Cotture automatiche: Sciogliere (42°C)/Scaldavivande (65°C)/Lessare (94°C)
Durata funzionamento (disattivazione automatica della zona cottura dopo averne regolato la durata)
Pausa
Ripristino

Potenza zone di cottura

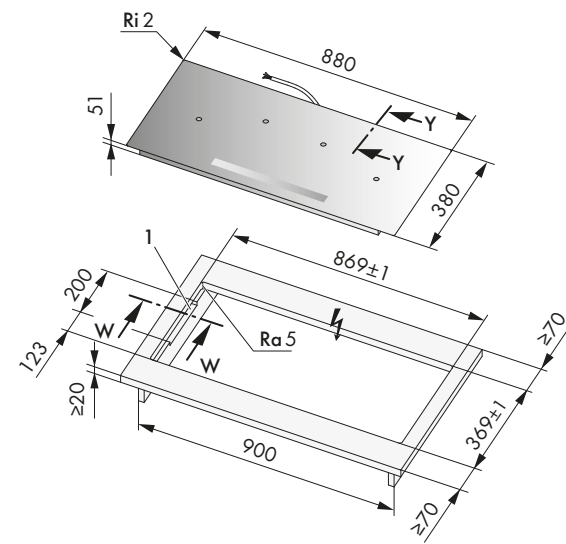
Anteriore sinistra: PowerPlus 3 kW
Posteriore sinistra: PowerPlus 3,7 kW
Posteriore destra: PowerPlus 3,7 kW
Anteriore destra: PowerPlus 3 kW

Allacciamento elettrico

In dotazione cavo elettrico lunghezza 1,7 metri privo di spina
Predisposizione collegamento diretto
Alimentazione bifase (380-415 V - 2N/50-60 Hz)
Sezione cavo 4x2,5 mmq - Assorbimento 7,4 kW/16 A
Alimentazione monofase (220-240 V/50-60 Hz)
Sezione cavo 3x4 mmq - Assorbimento 7,4 kW/32 A

Dimensioni prodotti/vano incasso

Installazione in battuta

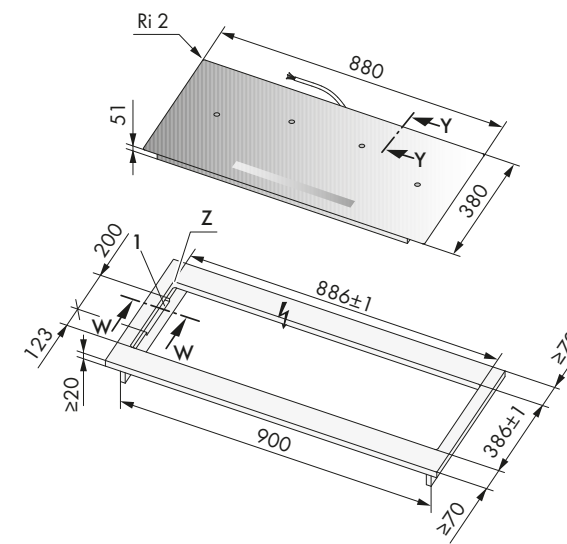


ATTENZIONE:

per la corretta circolazione dell'aria, le specifiche richieste per la progettazione del vano incasso nelle installazioni senza lamiera protettiva ed in quelle con lamiera protettiva, sono riportate rispettivamente a pag. 74-75 e a pag. 76-77

Dimensioni prodotti/vano incasso

Installazione a filo

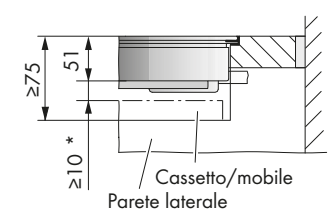


ATTENZIONE:

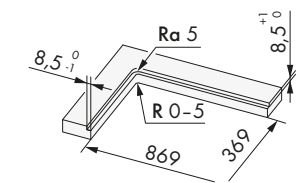
per la corretta circolazione dell'aria, le specifiche richieste per la progettazione del vano incasso nelle installazioni senza lamiera protettiva ed in quelle con lamiera protettiva, sono riportate rispettivamente a pag. 74-75 e a pag. 76-77

Dettaglio dimensioni

Y-Y

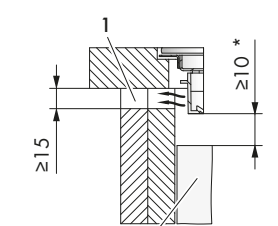


Z



*Lasciare le fessure libere per garantire gli spazi di aerazione

W-W

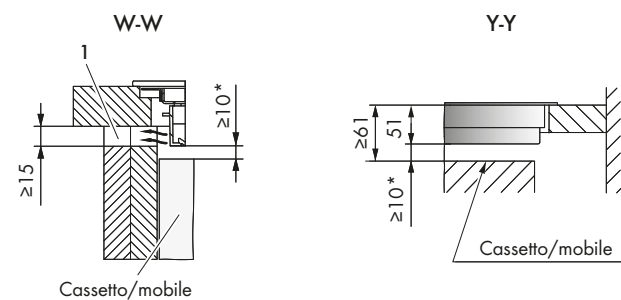


Cassetto/mobile

1. Fessure per la corretta circolazione dell'aria con un mobile largo 900 mm.

*Lasciare le fessure libere per garantire gli spazi di aerazione

Dettaglio dimensioni

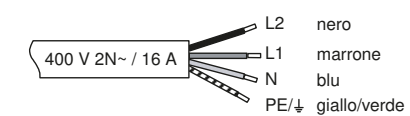
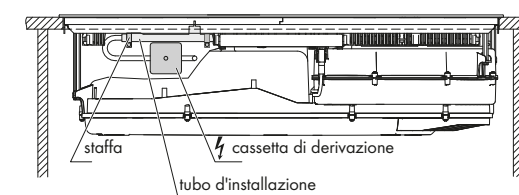


1. Fessure per la corretta circolazione dell'aria con un mobile largo 900 mm.

*Lasciare le fessure libere per garantire gli spazi di aerazione

Dettaglio sezione cavo alimentazione bifase e monofase

Apparecchio dotato di cavo di collegamento che deve essere allacciato a una cassetta di derivazione.



PIANO COTTURA A INDUZIONE V4000 MAXIFLEX 4 ZONE DUAL DESIGN OPTIGLASS 57 CM



| Codice | Descrizione | Iva Esclusa | Iva Inclusa |
|---------------|------------------------------|-------------|-------------|
| CTI4T64MMSOLD | PIANO A INDUZIONE V4000 I604 | € 2.130,00 | € 2.598,60 |
| 3111500010 | MaxiFlex 4 zone | | |

Dimensioni
51,7 × 571 × 501 mm (AxLxP)

Caratteristiche
Peso lordo/peso netto 12/10 kg
Dual Design-installazione a filo o in battuta
Display digitale con comandi a scorrimento
4 zone di cottura
Bridge (collegamento zone)
9 livelli di potenza + PowerPlus in tutte le zone cottura
Riconoscimento fondo pentole (Ø min. 10 cm/ max. 26 cm)
Pacchetto sicurezza con protezione anti surriscaldamento
Timer con segnale acustico
EcoStandby

Esclusive V-ZUG



OptiLink (autoregolazione cappa in funzione del piano cottura)
Vetro Optiglass (superficie ad alta resistenza ai graffi)
Cottura rapida automatica

Funzioni

Sicurezza pulizia/bambini
Cotture automatiche: Sciogliere (42°C)/Scaldavivande (65°C)/Lessare (94°C)
Durata funzionamento (disattivazione automatica della zona cottura dopo averne regolato la durata)
Tasto pausa
Ripristino

Potenza zone di cottura

Posteriore sinistra: PowerPlus 3,7 kW
Anteriore sinistra: PowerPlus 3,7 kW
Posteriore destra: PowerPlus 3,7 kW
Anteriore destra: PowerPlus 3,7 kW

Allacciamento elettrico

In dotazione cavo elettrico lunghezza 1,7 metri privo di spina
Predisposizione collegamento diretto
Alimentazione bifase (380-415 V - 2N/50-60 Hz)
Sezione cavo 4x2,5 mmq - Assorbimento 7,4 kW/16 A
Alimentazione monofase (220-240 V/50-60 Hz)
Sezione cavo 3x4 mmq - Assorbimento 7,4 kW/32 A

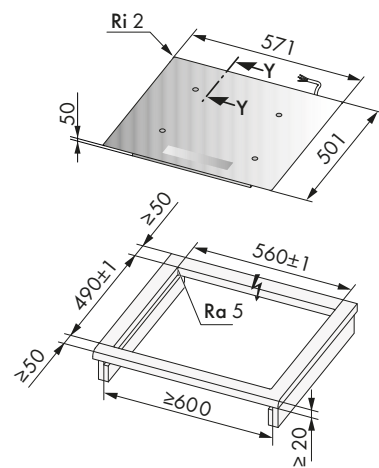
Accessori da ordinare separatamente:

| Codice | Descrizione | Iva Esclusa | Iva Inclusa |
|---------|---|-------------|-------------|
| 1019199 | Profilo nero piani affiancati in battuta (1 pz) | € 160,00 | € 195,20 |
| H63789 | Profilo inox piani affiancati a filo (2 pz) | € 135,00 | € 164,70 |

I profili sono necessari in caso di installazioni multiple con vano incasso unico

Dimensioni prodotti/vano incasso

Installazione in battuta

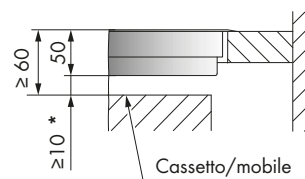


ATTENZIONE:

per la corretta circolazione dell'aria, le specifiche richieste per la progettazione del vano incasso nelle installazioni senza lamiera protettiva ed in quelle con lamiera protettiva, sono riportate rispettivamente a pag. 74-75 e a pag. 76-77

Dettaglio dimensioni

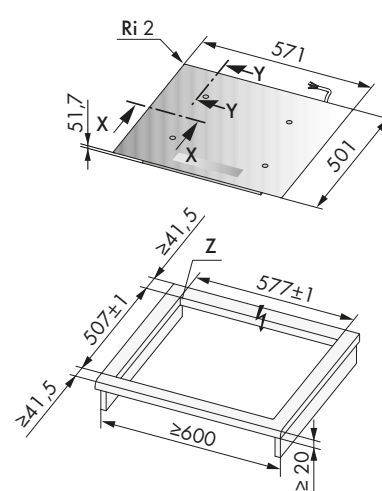
Y-Y



*Lasciare le fessure libere per garantire gli spazi di aerazione

Dimensioni prodotti/vano incasso

Installazione a filo

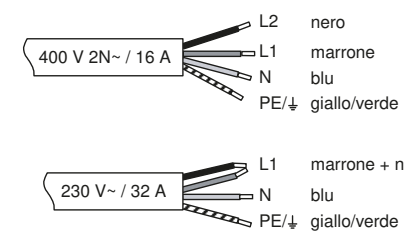
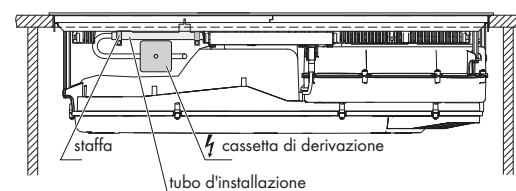


ATTENZIONE:

per la corretta circolazione dell'aria, le specifiche richieste per la progettazione del vano incasso nelle installazioni senza lamiera protettiva ed in quelle con lamiera protettiva, sono riportate rispettivamente a pag. 74-75 e a pag. 76-77

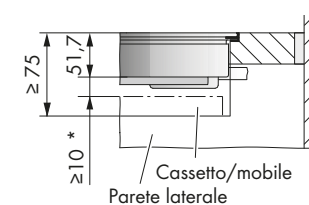
Dettaglio sezione cavo alimentazione bifase e monofase

Apparecchio dotato di cavo di collegamento che deve essere allacciato a una cassetta di derivazione.

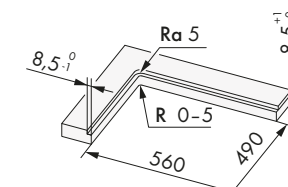


Dettaglio dimensioni

Y-Y

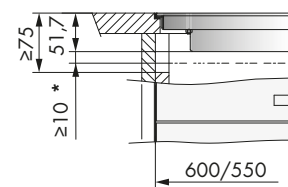


Z



*Lasciare le fessure libere per garantire gli spazi di aerazione

X-X



PIANO COTTURA A INDUZIONE V2000 MAXIFLEX 4 ZONE DUAL DESIGN OPTIGLASS 76 CM



| Codice | Descrizione | Iva Esclusa | Iva Inclusa |
|---------------------------|---|-------------|-------------|
| CTI2T84MESOD 311460002 | PIANO A INDUZIONE V2000 I804 MaxiFlex 4 zone | € 3.080,00 | € 3.757,60 |

Dimensioni

51,7 × 761 × 501 mm (AxLxP)

Caratteristiche

Peso lordo/peso netto 13/12 kg
Dual Design-installazione a filo o in battuta
Display digitale con comandi a scorrimento
4 zone di cottura + Bridge (collegamento zone)
9 livelli di potenza + PowerPlus in tutte le zone cottura
Riconoscimento fondo pentole (Ø min. 10 cm/ max. 26 cm)
Pacchetto sicurezza con protezione anti surriscaldamento
Timer con segnale acustico
EcoStandby

Esclusive V-ZUG



Vetro Optiglass (superficie ad alta resistenza ai graffi)
Cottura rapida automatica

Funzioni

Sicurezza pulizia/bambini
Cotture automatiche: Sciogliere (42°C)/Scaldavivande (65°C)/Lessare (94°C)
Durata funzionamento (disattivazione automatica della zona cottura dopo averne regolato la durata)
Ripristino

Potenza zone di cottura

Posteriore sinistra: PowerPlus 3 kW
Anteriore sinistra: PowerPlus 3 kW
Posteriore destra: PowerPlus 3 kW
Anteriore destra: PowerPlus 3 kW

Allacciamento elettrico

In dotazione cavo elettrico lunghezza 1,7 metri privo di spina
Predisposizione collegamento diretto
Alimentazione bifase (380-415 V - 2N/50-60 Hz)
Sezione cavo 4x2,5 mmq - Assorbimento 7,4 kW/16 A
Alimentazione monofase (220-240 V/50-60 Hz)
Sezione cavo 3x4 mmq - Assorbimento 7,4 kW/32 A

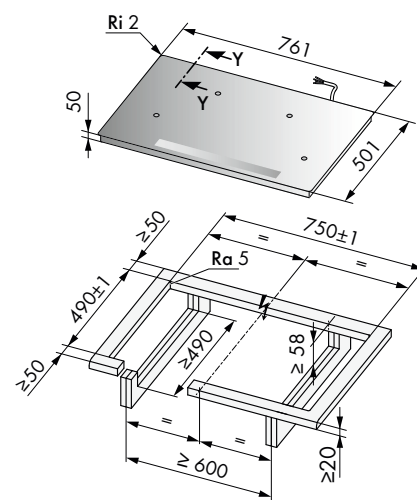
Accessori da ordinare separatamente:

| Codice | Descrizione | Iva Esclusa | Iva Inclusa |
|--------|---|-------------|-------------|
| H63789 | Profilo inox piani affiancati a filo (2 pz) | € 135,00 | € 164,70 |

I profili sono necessari in caso di installazioni multiple con vano incasso unico

Dimensioni prodotti/vano incasso

Installazione in battuta

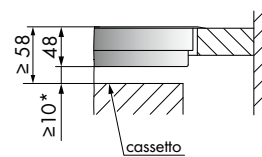


ATTENZIONE:

per la corretta circolazione dell'aria, le specifiche richieste per la progettazione del vano incasso nelle installazioni senza lamiera protettiva ed in quelle con lamiera protettiva, sono riportate rispettivamente a pag. 74-75 e a pag. 76-77

Dettaglio dimensioni

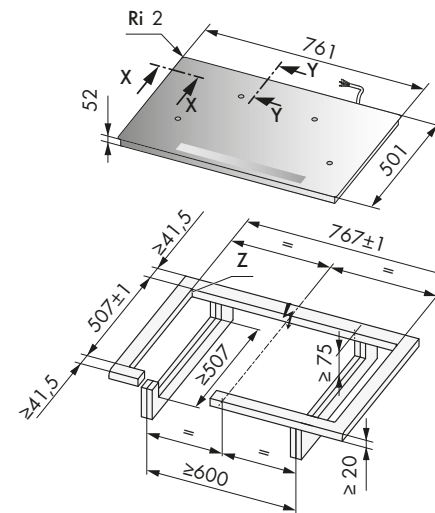
Y-Y



*Lasciare le fessure libere per garantire gli spazi di aerazione

Dimensioni prodotti/vano incasso

Installazione a filo

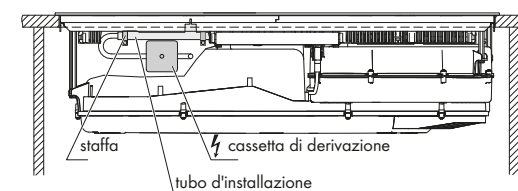


ATTENZIONE:

per la corretta circolazione dell'aria, le specifiche richieste per la progettazione del vano incasso nelle installazioni senza lamiera protettiva ed in quelle con lamiera protettiva, sono riportate rispettivamente a pag. 74-75 e a pag. 76-77

Dettaglio sezione cavo alimentazione bifase e monofase

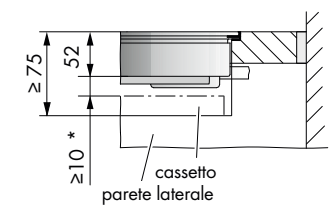
Apparecchio dotato di cavo di collegamento che deve essere allacciato a una cassetta di derivazione.



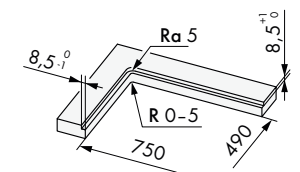
| | | |
|------------------|------|----------------|
| 400 V 2N~ / 16 A | L2 | nero |
| | L1 | marrone |
| | N | blu |
| | PE/↓ | giallo/verde |
| 230 V~ / 32 A | L1 | marrone + nero |
| | N | blu |
| | PE/↓ | giallo/verde |

Dettaglio dimensioni

Y-Y

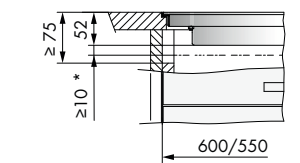


Z

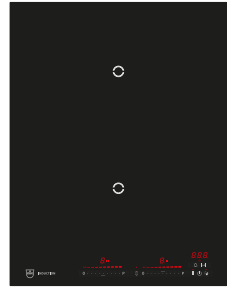


*Lasciare le fessure libere per garantire gli spazi di aerazione

X-X



PIANO COTTURA A INDUZIONE V4000 MAXIFLEX 2 ZONE DUAL DESIGN 38 CM



| Codice | Descrizione | Iva Esclusa | Iva Inclusa |
|-------------|------------------------------|-------------|-------------|
| CTI4T42MMSD | PIANO A INDUZIONE V4000 I402 | € 1.520,00 | € 1.854,40 |
| 311440001 | MaxiFlex 2 zone | | |

Dimensioni
51,7 × 384 × 501 mm (AxLxP)

Caratteristiche
Peso lordo/peso netto 7/6 kg
Dual Design-installazione a filo o in battuta
Display digitale con comandi a scorrimento
2 zone di cottura + Bridge (collegamento zone)
9 livelli di potenza + PowerPlus in tutte le zone cottura
Riconoscimento fondo pentole (Ø min. 10 cm/ max. 26 cm)
Pacchetto sicurezza con protezione anti surriscaldamento
Timer con segnale acustico
EcoStandby

Esclusive V-ZUG



Cottura rapida automatica

Funzioni

Sicurezza pulizia/bambini
Cotture automatiche: Sciogliere (42°C)/Scaldavivande (65°C)/Lessare (94°C)
Durata funzionamento (disattivazione automatica della zona cottura dopo averne regolato la durata)
Pausa
Ripristino

Potenza zone di cottura

Posteriore: PowerPlus 3,7 kW
Anteriore: PowerPlus 3,7 kW

Allacciamento elettrico

In dotazione cavo elettrico lunghezza 1,7 metri privo di spina
Predisposizione presa collegamento schuko (spina schuko non fornita)
Alimentazione monofase (220-240 V/50-60 Hz)
Assorbimento 3,7 kW/16 A

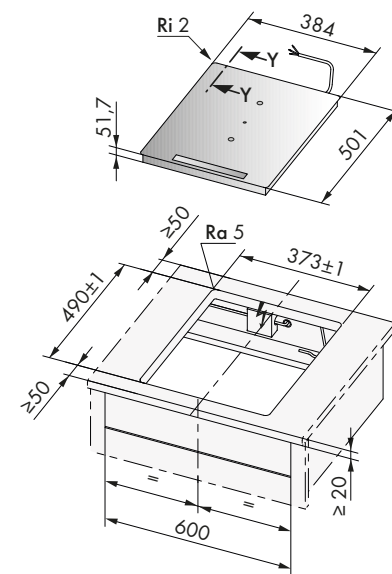
Accessori da ordinare separatamente:

| Codice | Descrizione | Iva Esclusa | Iva Inclusa |
|---------|---|-------------|-------------|
| 1019199 | Profilo nero piani affiancati in battuta (1 pz) | € 160,00 | € 195,20 |
| H63789 | Profilo inox piani affiancati a filo (2 pz) | € 135,00 | € 164,70 |

I profili sono necessari in caso di installazioni multiple con vano incasso unico

Dimensioni prodotti/vano incasso

Installazione in battuta

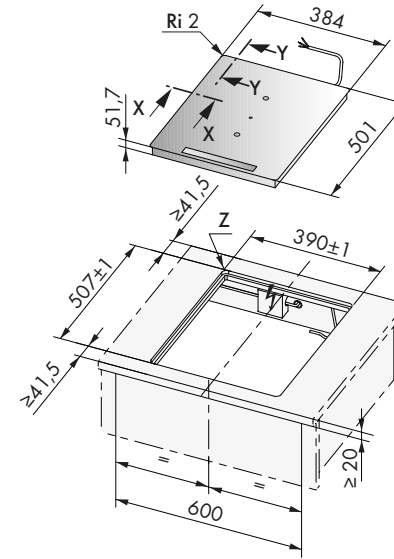


ATTENZIONE:

per la corretta circolazione dell'aria, le specifiche richieste per la progettazione del vano incasso nelle installazioni senza lamiera protettiva ed in quelle con lamiera protettiva, sono riportate rispettivamente a pag. 74-75 e a pag. 76-77

Dimensioni prodotti/vano incasso

Installazione a filo

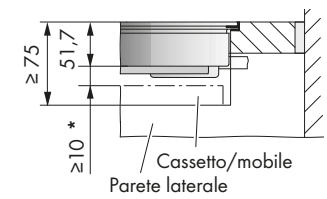


ATTENZIONE:

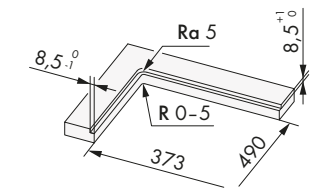
per la corretta circolazione dell'aria, le specifiche richieste per la progettazione del vano incasso nelle installazioni senza lamiera protettiva ed in quelle con lamiera protettiva, sono riportate rispettivamente a pag. 74-75 e a pag. 76-77

Dettaglio dimensioni

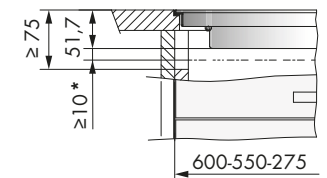
Y-Y



Z

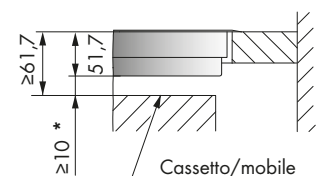


X-X



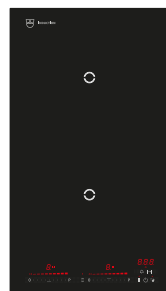
Dettaglio dimensioni

Y-Y



*Lasciare le fessure libere per garantire gli spazi di aerazione

PIANO COTTURA A INDUZIONE V4000 MAXIFLEX 2 ZONE DUAL DESIGN 28 CM



| Codice | Descrizione | Iva Esclusa | Iva Inclusa |
|-------------|------------------|-------------|-------------|
| CTI4T32MMSD | PIANO V4000 I302 | € 1.370,00 | € 1.671,40 |
| 3114300001 | MaxiFlex 2 zone | | |

Dimensioni
51,7 × 281 × 501 mm (AxLxP)

Caratteristiche
Peso lordo/peso netto 6/5 kg
Dual Design-installazione a filo o in battuta
Display digitale con comandi a scorrimento
2 zone di cottura + Bridge (collegamento zone)
9 livelli di potenza + PowerPlus in tutte le zone cottura
Riconoscimento fondo pentole (Ø min. 10 cm/ max. 22 cm)
Pacchetto sicurezza con protezione anti surriscaldamento
Timer con segnale acustico
EcoStandby

Esclusive V-ZUG



Cottura rapida automatica

Funzioni

Sicurezza pulizia/bambini
Cotture automatiche: Sciogliere (42°C)/Scaldavivande (65°C)/Lessare (94°C)
Durata funzionamento (disattivazione automatica della zona cottura dopo averne regolato la durata)
Pausa
Ripristino

Potenza zone di cottura

Posteriore: PowerPlus 3,7 kW
Anteriore: PowerPlus 3,7 kW

Allacciamento elettrico

In dotazione cavo elettrico lunghezza 1,7 metri privo di spina
Predisposizione presa collegamento schuko (spina schuko non fornita)
Alimentazione monofase (220-240 V/50-60 Hz)
Assorbimento 3,7 kW/16 A

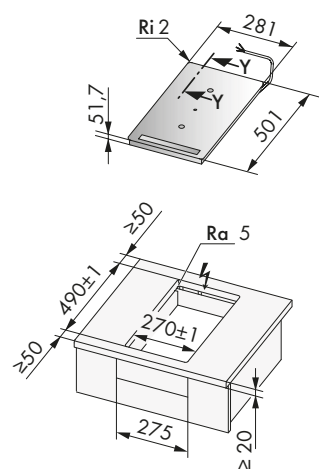
Accessori da ordinare separatamente:

| Codice | Descrizione | Iva Esclusa | Iva Inclusa |
|---------|---|-------------|-------------|
| 1019199 | Profilo nero piani affiancati in battuta (1 pz) | € 160,00 | € 195,20 |
| H63789 | Profilo inox piani affiancati a filo (2 pz) | € 135,00 | € 164,70 |

I profili sono necessari in caso di installazioni multiple con vano incasso unico

Dimensioni prodotti/vano incasso

Installazione in battuta

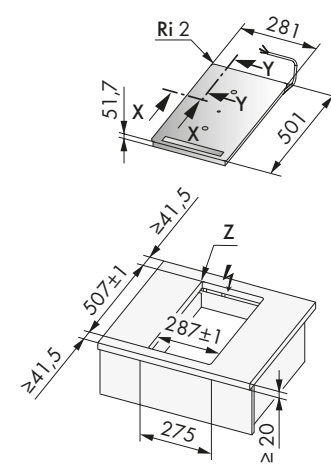


ATTENZIONE:

per la corretta circolazione dell'aria, le specifiche richieste per la progettazione del vano incasso nelle installazioni senza lamiera protettiva ed in quelle con lamiera protettiva, sono riportate rispettivamente a pag. 74-75 e a pag. 76-77

Dimensioni prodotti/vano incasso

Installazione a filo

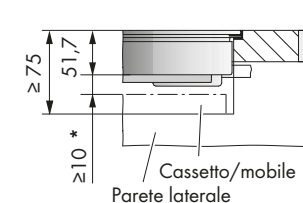


ATTENZIONE:

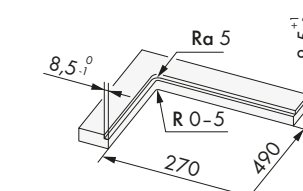
per la corretta circolazione dell'aria, le specifiche richieste per la progettazione del vano incasso nelle installazioni senza lamiera protettiva ed in quelle con lamiera protettiva, sono riportate rispettivamente a pag. 74-75 e a pag. 76-77

Dettaglio dimensioni

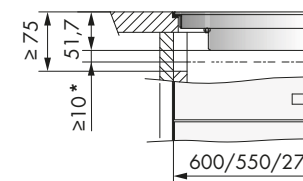
Y-Y



Z

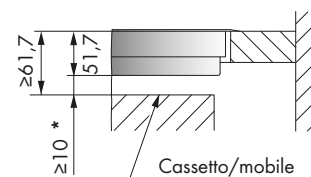


X-X



Dettaglio dimensioni

Y-Y



*Lasciare le fessure libere per garantire gli spazi di aerazione

PIANO COTTURA TEPPANYAKI A INDUZIONE DUAL DESIGN 38 CM



Cloche

| Codice | Descrizione | Iva Esclusa | Iva Inclusa |
|--------------------------|----------------------|-------------|-------------|
| CTI6T4Y1MSD 311400001 | PIANO TEPPANYAKI I40 | € 3.150,00 | € 3.843,00 |

Dimensioni

64 × 384 × 501 mm (AxLxP)

Caratteristiche

Peso lordo/peso netto 11/10 kg
 Dual Design-installazione a filo o in battuta
 Display digitale con comandi a scorrimento
 2 zone a induzione anteriore/posteriore + Bridge (collegamento zone)
 9 livelli temperatura (70-240°C)
 Pacchetto sicurezza con protezione anti surriscaldamento
 Risparmio energetico grazie all'induzione
 Timer con segnale acustico
 EcoStandby

Esclusive V-ZUG



OptiClean per una facile pulizia
 Funzioni automatiche ideali per carne, pesce e verdure

Funzioni

Sicurezza pulizia/bambini
 Durata funzionamento (disattivazione automatica della zona cottura dopo averne regolato la durata)
 Pausa
 Ripristino

Dotazione

2 spatole
 1 cloche

Potenza zone di cottura

Posteriore: 1,4 kW
 Anteriore: 1,4 kW

Allacciamento elettrico

In dotazione cavo elettrico lunghezza 1,7 metri privo di spina
 Predisposizione presa collegamento schuko (spina schuko non fornita)
 Alimentazione monofase (220-240 V/50-60 Hz)
 Assorbimento 2,8 kW/16 A

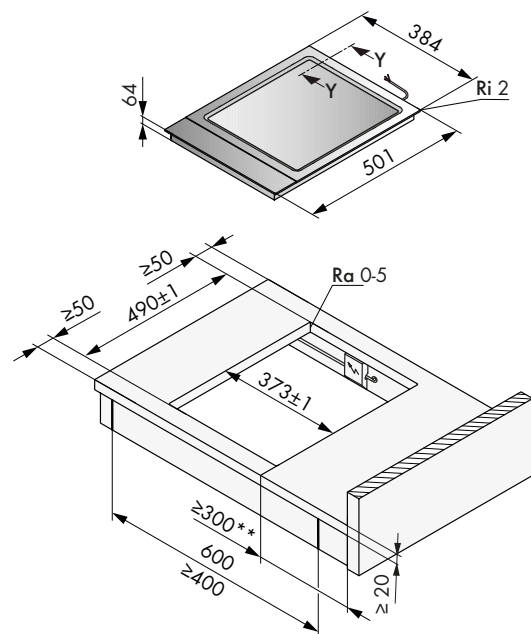
Accessori da ordinare separatamente:

| Codice | Descrizione | Iva Esclusa | Iva Inclusa |
|---------|---|-------------|-------------|
| 1028587 | Listelli laterali per installazioni in battuta* | € 97,00 | € 118,34 |
| 1019199 | Profilo nero piani affiancati in battuta (1 pz) | € 160,00 | € 195,20 |
| H63789 | Profilo inox piani affiancati a filo (2 pz) | € 135,00 | € 164,70 |

*Ordinare in caso di installazioni in battuta con più moduli affiancati o con cappa DSMS
 I profili sono necessari in caso di installazioni multiple con vano incasso unico

Dimensioni prodotti/vano incasso

Installazione in battuta



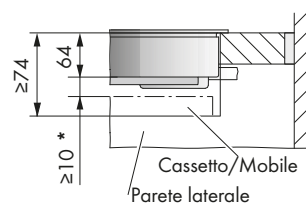
**su entrambi i lati per ragioni tecniche

ATTENZIONE:

per la corretta circolazione dell'aria, le specifiche richieste per la progettazione del vano incasso nelle installazioni senza lamiera protettiva ed in quelle con lamiera protettiva, sono riportate rispettivamente a pag. 74-75 e a pag. 76-77

Dettaglio dimensioni

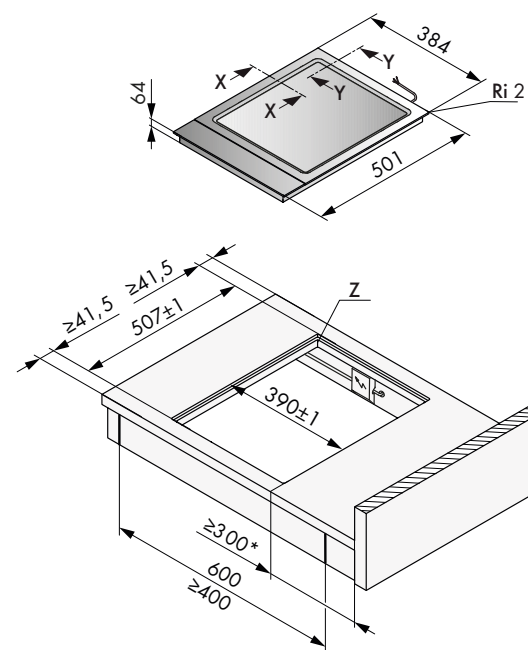
Y-Y



*Lasciare le fessure libere per garantire gli spazi di aerazione

Dimensioni prodotti/vano incasso

Installazione a filo



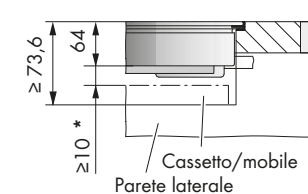
**su entrambi i lati per ragioni tecniche

ATTENZIONE:

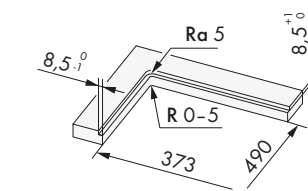
per la corretta circolazione dell'aria, le specifiche richieste per la progettazione del vano incasso nelle installazioni senza lamiera protettiva ed in quelle con lamiera protettiva, sono riportate rispettivamente a pag. 74-75 e a pag. 76-77

Dettaglio dimensioni

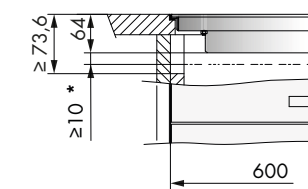
Y-Y



Z



X-X



*Lasciare le fessure libere per garantire gli spazi di aerazione

PIANO COTTURA WOK A INDUZIONE DUAL DESIGN 38 CM



| Codice | Descrizione | Iva Esclusa | Iva Inclusa |
|---------------------------|---------------|-------------|-------------|
| CT16T4W1ESD 3114500001 | PIANO WOK 140 | € 2.450,00 | € 2.989,00 |

Installazione ottimale senza lamiera vedi pag. 74

Dimensioni
128,5 × 384 × 501 mm (AxLxP)

Caratteristiche
Peso lordo/peso netto 10/9 kg
Dual Design-installazione a filo o in battuta
Display digitale con comandi a scorrimento
1 zona di cottura
9 livelli di potenza + PowerPlus
Pacchetto sicurezza con protezione anti surriscaldamento
Timer con segnale acustico
Tasto pausa
EcoStandby

Funzioni
Sicurezza pulizia/bambini
Cotture automatiche: Sciogliere (42°C)/Scaldavivande (65°C)/Lessare (94°C)
Ripristino

Dotazione
Kit wok (pentola Ø 30 cm, coperchio, griglia e poggia pentola)

Potenza zone di cottura
PowerPlus 3 kW

Allacciamento elettrico
In dotazione cavo elettrico lunghezza 1,7 metri privo di spina
Predisposizione presa collegamento schuko (spina schuko non fornita)
Alimentazione monofase (220-240 V/50-60 Hz)
Assorbimento 3 kW/16 A

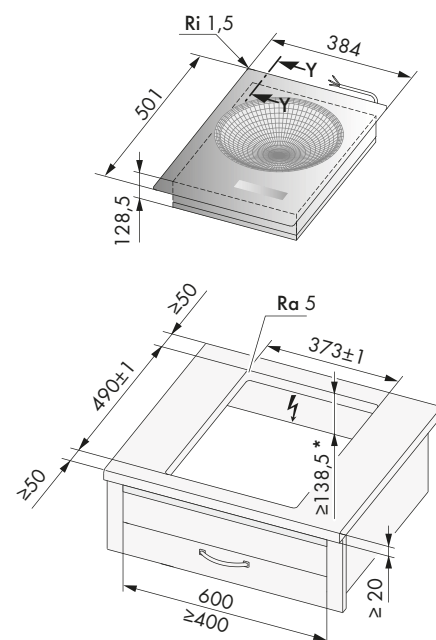
Accessori da ordinare separatamente:

| Codice | Descrizione | Iva Esclusa | Iva Inclusa |
|--------|---|-------------|-------------|
| H63789 | Profilo inox piani affiancati a filo (2 pz) | € 135,00 | € 164,70 |

I profili sono necessari in caso di installazioni multiple con vano incasso unico.

Dimensioni prodotti/vano incasso

Installazione in battuta

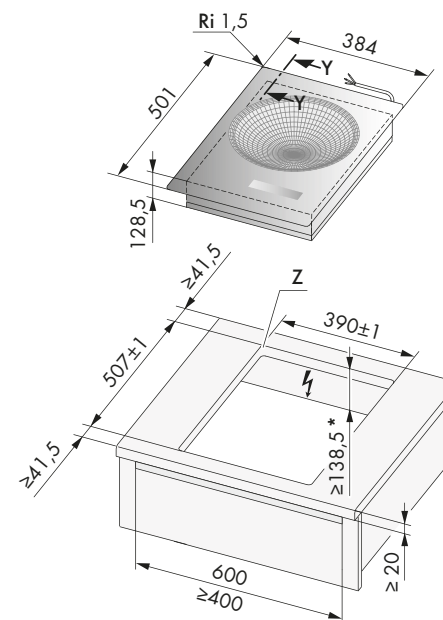


ATTENZIONE:

per la corretta circolazione dell'aria le specifiche richieste per la progettazione del vano incasso nelle installazioni senza lamiera protettiva sono riportate a pag. 74-75

Dimensioni prodotti/vano incasso

Installazione a filo

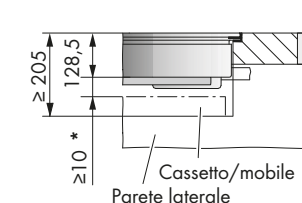


ATTENZIONE:

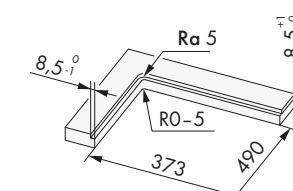
per la corretta circolazione dell'aria le specifiche richieste per la progettazione del vano incasso nelle installazioni senza lamiera protettiva sono riportate a pag. 74-75

Dettaglio dimensioni

Y-Y



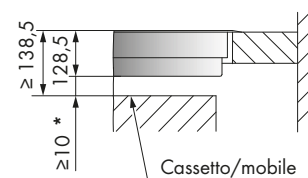
Z



*Lasciare le fessure libere per garantire gli spazi di aerazione

Dettaglio dimensioni

Y-Y



*Lasciare le fessure libere per garantire gli spazi di aerazione

INSTALLAZIONE SENZA LAMIERA DI PROTEZIONE PER LA VENTILAZIONE OTTIMALE DEI PIANI A INDUZIONE

Requisiti per una ventilazione ottimale

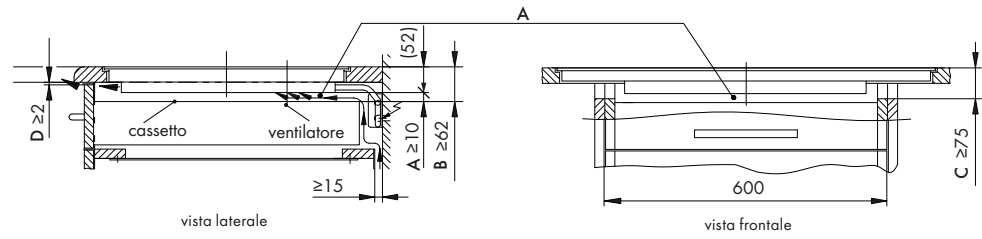
Garantire i seguenti spazi: spessore piano di lavoro min. 20 mm/ max. 40 mm

Legenda:

- A. Spazio necessario per la ventilazione al di sotto del piano cottura
- B. Spazio necessario sotto al piano di lavoro per l'installazione e la ventilazione
- C. Sezione necessaria per lo smontaggio verso il basso nelle installazioni a filo
- D. Fessura d'aria lungo tutta la larghezza del mobile
- E. Sezioni necessarie nelle pareti laterali a destra e sinistra per la ventilazione del piano cottura

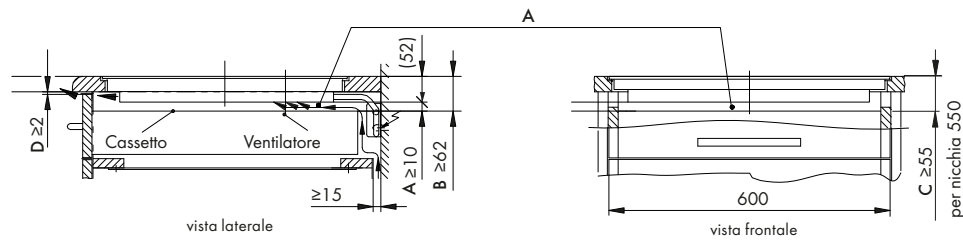
Piani cottura:

ZONFLEX V4000 I804 CTI4T84ZFMOLD - ZONFLEX V4000 I604 CTI4T64ZFMOLD - MAXIFLEX V2000 I804 CTI2T84MESOD



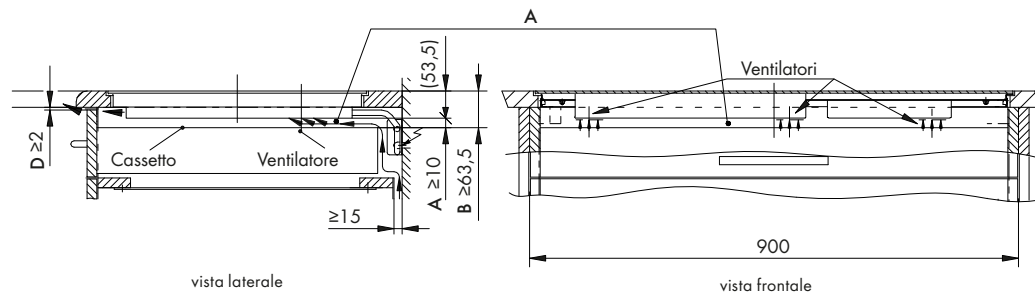
Piani cottura:

MAXIFLEX V4000 I402 CTI4T42MMSD - MAXIFLEX V4000 I604 CTI4T64MMSOLD - MAXIFLEX V4000 I302 CTI4T32MMSD



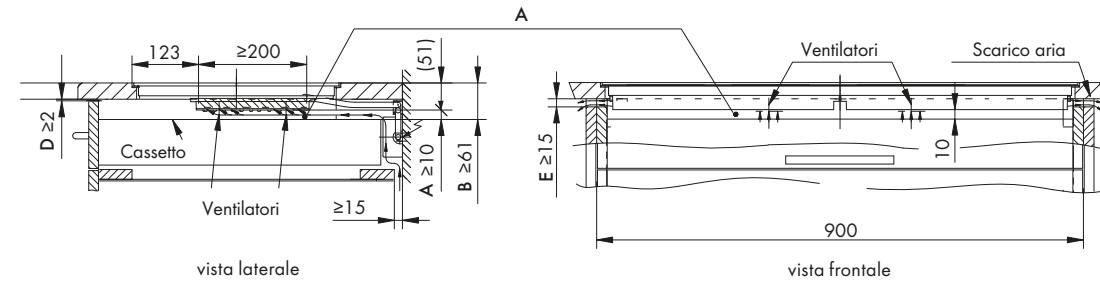
Piano cottura:

MAXIFLEX V6000 I905 CTI6T95MMSOLD



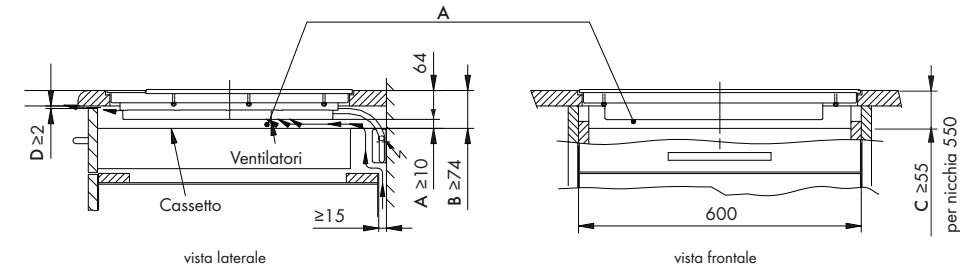
Piano cottura:

MAXIFLEX IN LINEA V4000 I904 CTI4T9P4MSD



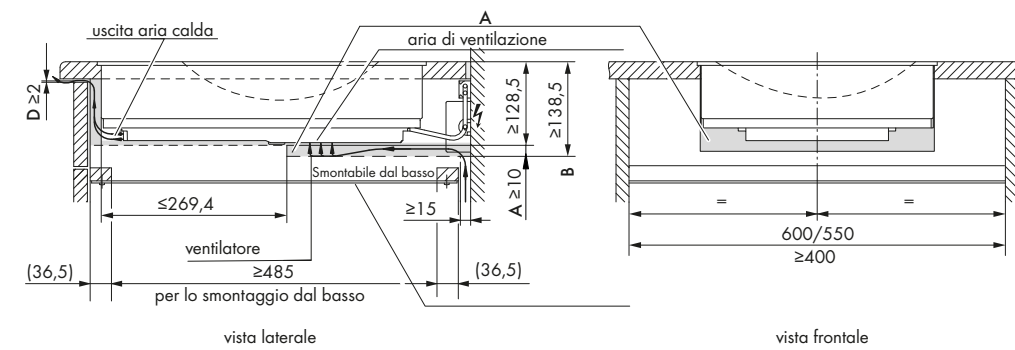
Piano cottura:

TEPPAN YAKI CTI6T4Y1MSD



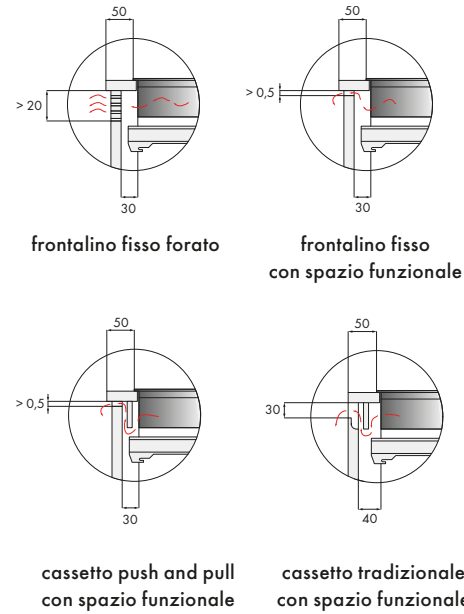
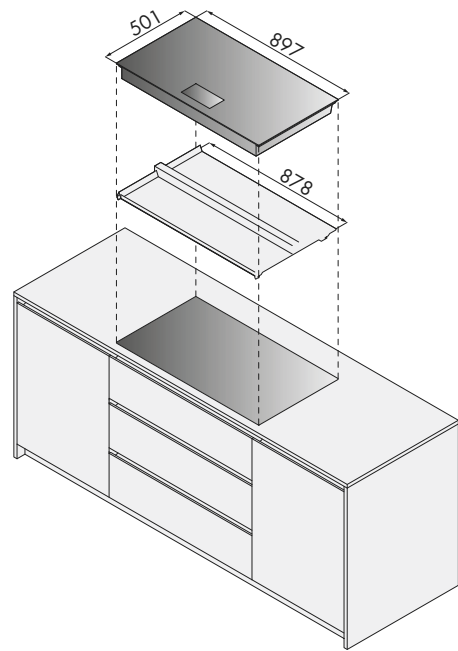
Piano cottura:

WOK CTI6T4W1ESD



INSTALLAZIONE CON LAMIERA DI PROTEZIONE PER LA VENTILAZIONE OTTIMALE DEI PIANI A INDUZIONE

Suggerimenti per la progettazione del mobile per una corretta circolazione dell'aria con piano cottura e lamiera di protezione



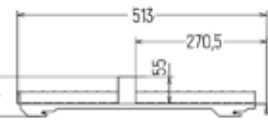
Requisiti per una ventilazione ottimale

Garantire i seguenti spazi: spessore piano di lavoro min. 20 mm/max. 40 mm

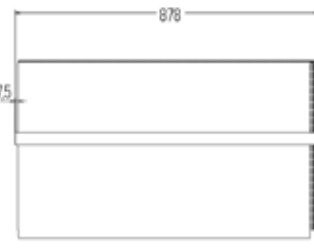
Dimensioni lamiera di protezione per base da 600 mm H61083: Dimensione lamiera di protezione per base da 900 mm H61085:

Vista dall'alto

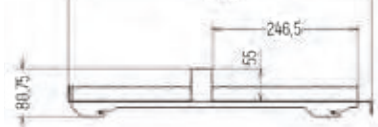
Vista laterale



Vista dall'alto



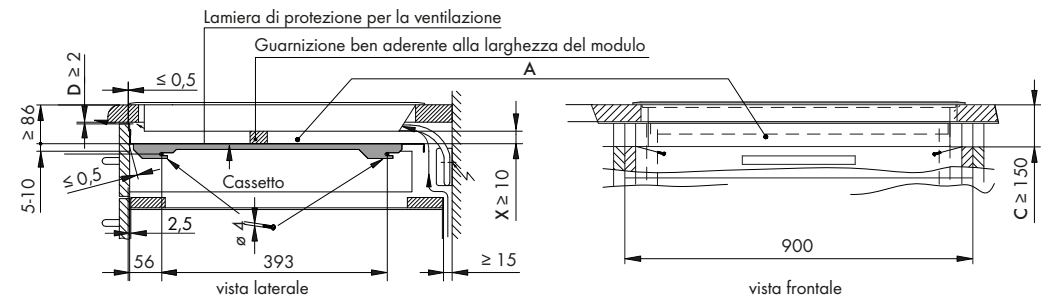
Vista laterale



| Codice | Descrizione | Iva Esclusa | Iva Inclusa | Codice | Descrizione | Iva Esclusa | Iva Inclusa |
|--------|---------------------------------------|-------------|-------------|--------|---------------------------------------|-------------|-------------|
| H61083 | Lamiera protettiva per base da 600 mm | € 135,00 | € 164,70 | H61085 | lamiera protettiva per base da 900 mm | € 135,00 | € 164,70 |

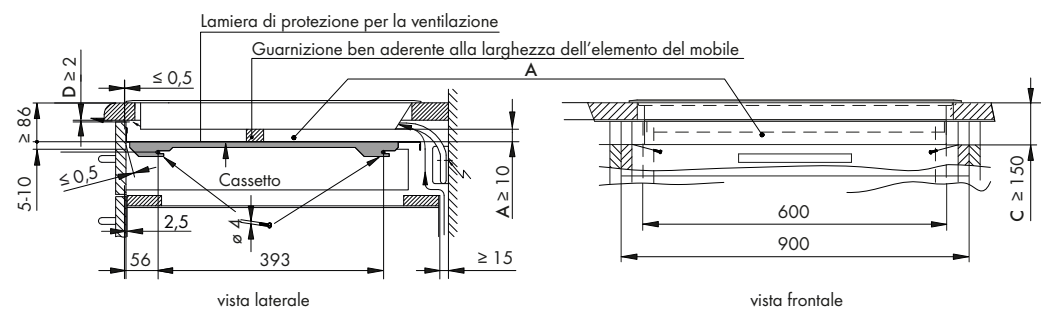
Piano cottura:

FULLFLEX V6000 I906 CTI6T96FKTFHD (lamiera H61085)

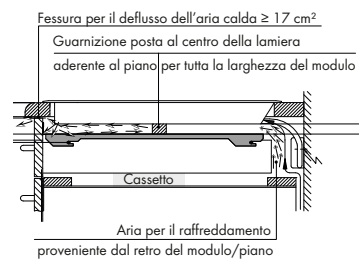


Piano cottura:

FULLFLEX V6000 I705 CTI6T75FKTFHD (lamiera H61085/H61083)



vista laterale dettaglio

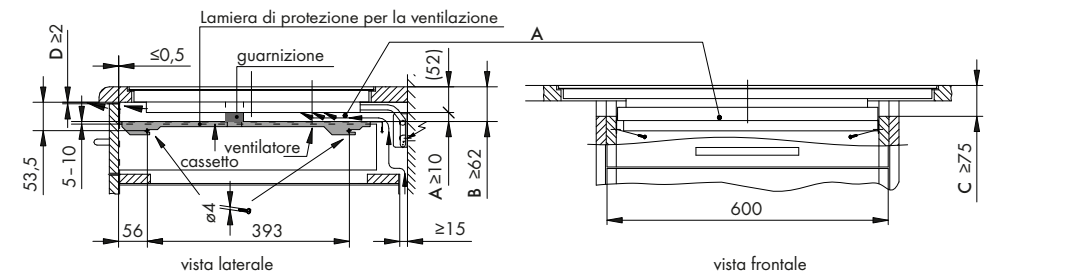


Legenda:

- A. Spazio necessario per la ventilazione al di sotto del piano cottura
- B. Spazio necessario sotto al piano di lavoro per l'installazione e la ventilazione
- C. Sezione necessaria per lo smontaggio verso il basso nelle installazioni a filo
- D. Fessura d'aria lungo tutta la larghezza del mobile
- E. Sezioni necessarie nelle pareti laterali a destra e sinistra per la ventilazione del piano cottura

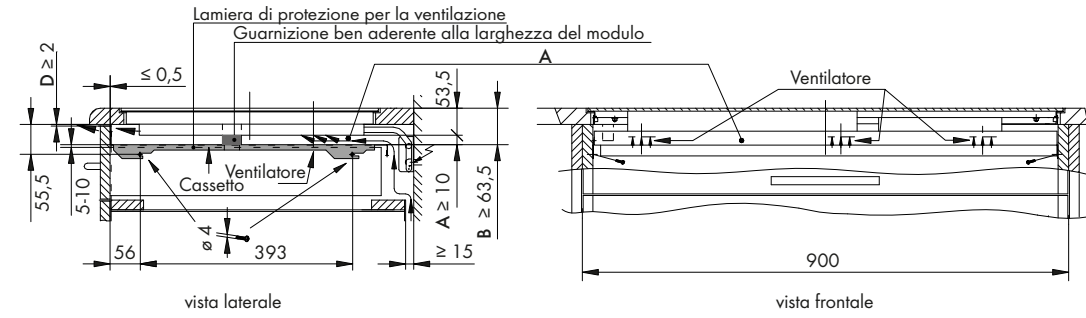
Piani cottura:

ZONEFLEX V4000 I804 CTI4T84ZFMSSOLD (lamiera H61085/H61083) - ZONEFLEX V4000 I604 CTI4T64ZFMSSOLD (lamiera H61083)
MAXIFLEX V2000 I804 CTI2T84MESOD (lamiera H61085/H61083)



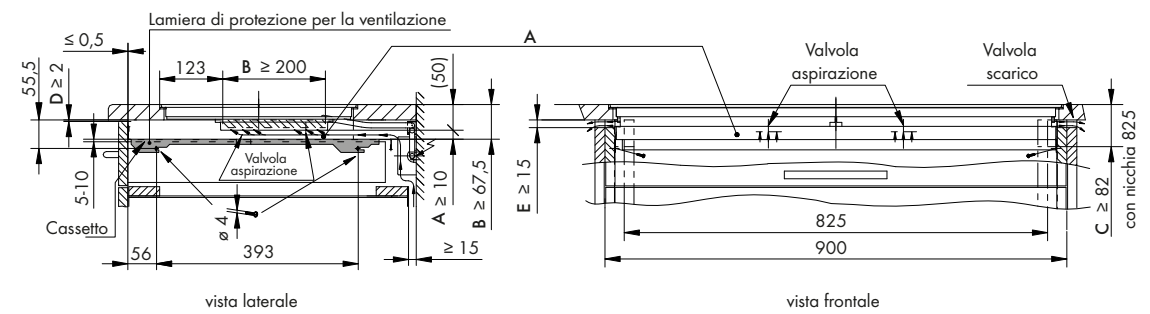
Piano cottura:

MAXIFLEX V6000 I905 CTI6T95MMSOLD (lamiera H61085)



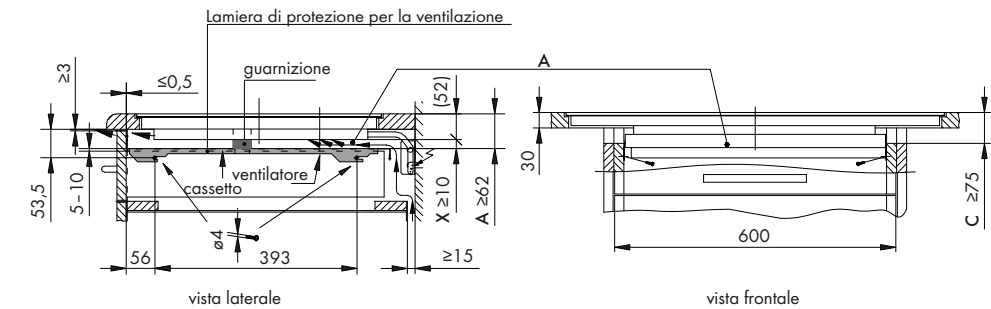
Piano cottura:

MAXIFLEX IN LINEA V4000 I904 CTI4T9P4MSD (lamiera H61085)



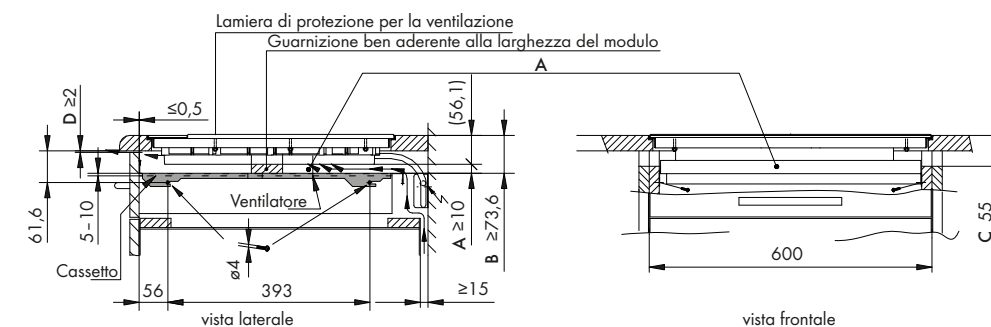
Piani cottura:

MAXIFLEX V4000 I402 CTI4T42MMSD (lamiera H61083) - MAXIFLEX V4000 I604 CTI4T64MMSOLD (lamiera H61083)
MAXIFLEX V4000 I302 CTI4T32MMSD (lamiera H61083)



Piano cottura:

TEPPAN YAKI CTI6T4Y1MSD (lamiera H61083)



PIANO COTTURA DUE FUOCHI A GAS DUAL DESIGN 38 CM



| Codice | Descrizione | Iva Esclusa | Iva Inclusa |
|-------------------|-----------------|-------------|-------------|
| GAS421GSAZ | PIANO A GAS I40 | € 3.080,00 | € 3.757,60 |
| 3106460215 | 2 fuochi | | |

Dimensioni
98 x 384 x 501 mm (AxLxP)

Caratteristiche
 Peso lordo/peso netto 11/9 kg
 Dual Design-installazione a filo o in battuta
 Display digitale con comandi a scorrimento
 2 zone di cottura
 Valvola di sicurezza
 Griglie in ghisa
 Protezione pulizia
 Monitoraggio automatico della fiamma
 Indicatore calore residuo
 Timer con segnale acustico
 Potenza gas naturale: 6,0 kW
 Pressione gas: 20 mbar
 EcoStandby

Esclusive V-ZUG



Cottura rapida automatica

Funzioni

Sicurezza pulizia/bambini
 Accensione automatica
 Cotture automatiche: Sciogliere (42°C)/Scaldavivande (65°C)/Lessare (94°C)
 Durata funzionamento (disattivazione automatica della zona cotta dopo averne regolato la durata)
 Ripristino

Dotazione

Set ugelli gas naturale 20 mbar
 Set ugelli gas liquido 28-30 mbar (butano)-37 mbar (propano)

Potenza zone di cottura

Anteriore: bruciatore standard 1,7 kW
 Posteriore: bruciatore ultra rapido 3 kW

Allacciamento elettrico

In dotazione cavo elettrico lunghezza 1,7 metri privo di spina
 Predisposizione presa collegamento schuko (spina schuko non fornita)
 Alimentazione monofase [220-240 V/50-60 Hz]
 Assorbimento 0,02 kW/16 A

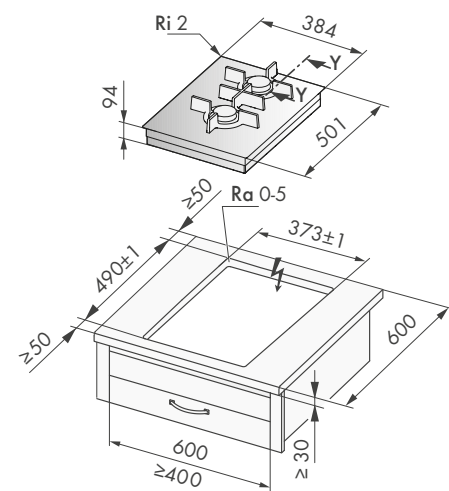
Accessori da ordinare separatamente:

| Codice | Descrizione | Iva Esclusa | Iva Inclusa |
|----------------|---|-------------|-------------|
| 1019199 | Profilo nero piani affiancati in battuta (1 pz) | € 160,00 | € 195,20 |
| H63789 | Profilo inox piani affiancati a filo (2 pz) | € 135,00 | € 164,70 |

I profili sono necessari in caso di installazioni multiple con vano incasso unico

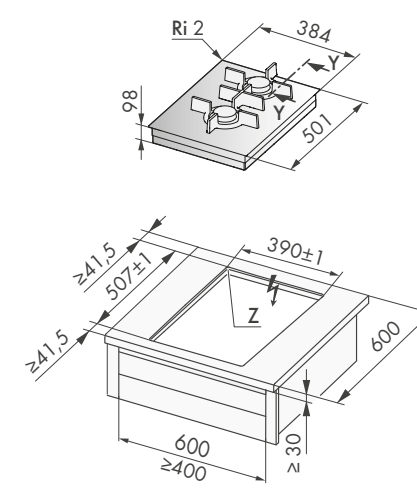
Dimensioni prodotti/vano incasso

Installazione in battuta

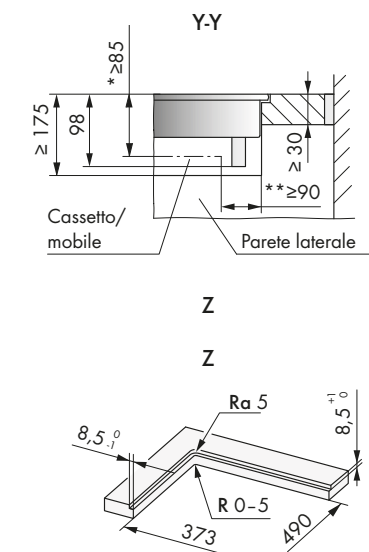


Dimensioni prodotti/vano incasso

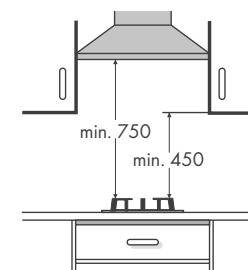
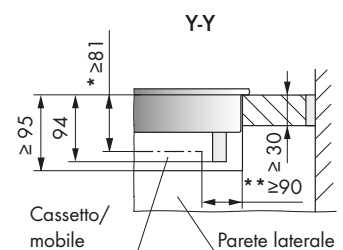
Installazione a filo



Dettaglio dimensioni

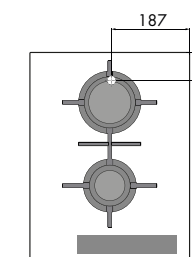


Dettaglio dimensioni



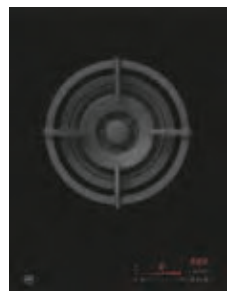
Quando montate una cappa di aspirazione sopra il piano cottura a gas rispettate la distanza minima di 750 mm

Posizionamento allacciamento gas



* distanza minima tra il lato superiore del piano di lavoro e un eventuale cassetto
 ** distanza minima tra la parte posteriore del piano e un eventuale cassetto

PIANO COTTURA WOK A GAS DUAL DESIGN 38 CM



| Codice | Descrizione | Iva Esclusa | Iva Inclusa |
|---------------------------------|---------------------|-------------|-------------|
| GAS411GSAZ 3106360115 | PIANO WOK A GAS I40 | € 2.620,00 | € 3.196,40 |

Dimensioni

98 x 384 x 501 mm (AxLxP)

- Caratteristiche**
 Peso lordo/peso netto 11/10 kg
 Dual Design-installazione a filo o in battuta
 Display digitale con comandi a scorrimento
 1 zona di cottura
 Valvola di sicurezza
 Griglia in ghisa
 Protezione pulizia
 Monitoraggio automatico della fiamma
 Indicatore calore residuo
 Timer con segnale acustico
 Potenza gas naturale: 6,0 kW
 Pressione gas: 20 mbar
 EcoStandby

Esclusive V-ZUG



Cottura rapida automatica

Funzioni

- Sicurezza pulizia/bambini
 Accensione automatica
 Cotture automatiche: Sciogliere (42°C)/Scaldavivande (65°C)/Lessare (94°C)
 Durata funzionamento (disattivazione automatica della zona cottura dopo averne regolato la durata)
 Ripristino

Dotazione

- Set ugelli gas naturale 20 mbar
 Set ugelli gas liquido 28-30 mbar (butano)-37 mbar (propano)

Potenza zona di cottura

6 kW

Allacciamento elettrico

- In dotazione cavo elettrico lunghezza 1,7 metri privo di spina
 Predisposizione presa collegamento schuko (spina schuko non fornita)
 Alimentazione monofase (220-240 V/50-60 Hz)
 Assorbimento 0,02 kW/16 A

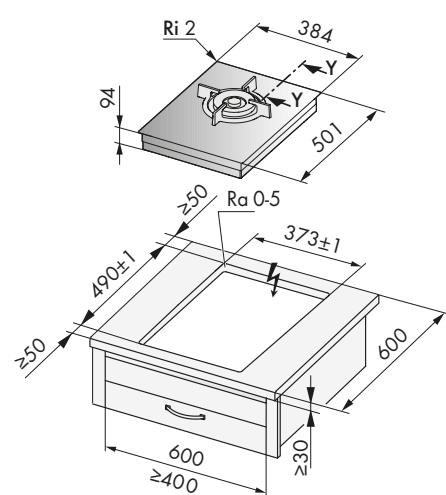
Accessori da ordinare separatamente:

| Codice | Descrizione | Iva Esclusa | Iva Inclusa |
|---------------|---|-------------|-------------|
| H63789 | Profilo inox piani affiancati a filo (2 pz) | € 135,00 | € 164,70 |

I profili sono necessari in caso di installazioni multiple con vano incasso

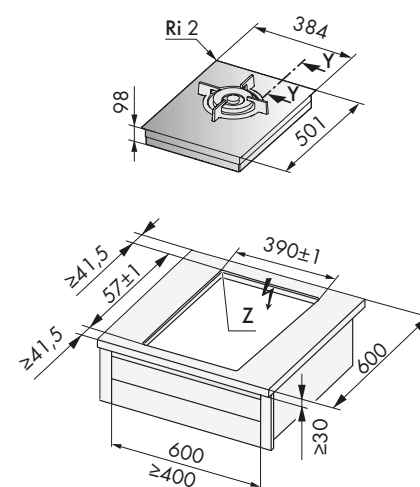
Dimensioni prodotti/vano incasso

Installazione in battuta

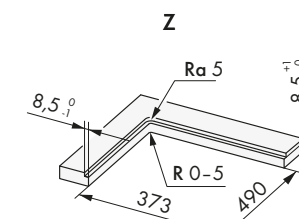
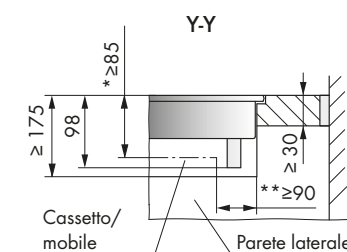


Dimensioni prodotti/vano incasso

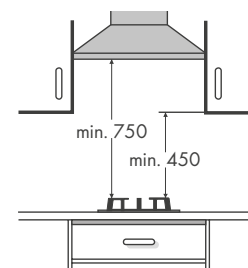
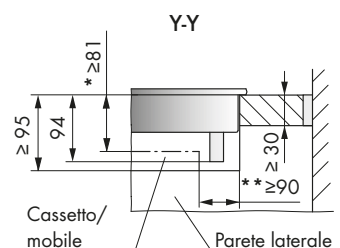
Installazione a filo



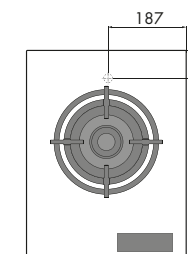
Dettaglio dimensioni



Dettaglio dimensioni



Posizionamento allacciamento gas



* distanza minima tra il lato superiore del piano di lavoro e un eventuale cassetto
 ** distanza minima tra la parte posteriore del piano e un eventuale cassetto

Quando montate una cappa di aspirazione sopra il piano cottura a gas rispettate la distanza minima di 750 mm.

PIANO COTTURA 5 FUOCHI A GAS DUAL DESIGN 90 CM



| Codice | Descrizione | Iva Esclusa | Iva Inclusa |
|-------------------|-----------------|-------------|-------------|
| GAS951GSAZ | PIANO A GAS I90 | € 3.870,00 | € 4.721,40 |
| 3107260515 | 5 fuochi | | |

Dimensioni
98 x 897 x 501 mm (AxLxP)

Caratteristiche
Peso lordo/peso netto 25/23 kg
Dual Design-installazione a filo o in battuta
Display digitale con comandi a scorrimento
5 zone di cottura (incluso Wok)
Valvola di sicurezza
Griglie in ghisa
Protezione pulizia
Monitoraggio automatico della fiamma
Indicatore calore residuo
Timer con segnale acustico
EcoStandby

Esclusive V-ZUG



Cottura rapida automatica

Funzioni

Sicurezza pulizia/bambini
Accensione automatica
Cotture automatiche: Sciogliere (42°C)/Scaldavivande (65°C)/Lessare (94°C)
Durata funzionamento (disattivazione automatica della zona cottura dopo averne regolato la durata)
Bridge (collegamento zone)
Ripristino

Dotazione

Set ugelli gas naturale 20 mbar
Set ugelli gas liquido 28-30 mbar (butano)-37 mbar (propano)

Potenza zone di cottura

Anteriore sinistra: bruciatore standard 1,7 kW
Posteriore sinistra: bruciatore standard 1,7 kW
Posteriore destra: bruciatore ultra rapido 3 kW
Anteriore destra: bruciatore a risparmio energetico: 1 kW
Bruciatore Wok: 6 kW

Allacciamento elettrico

In dotazione cavo elettrico lunghezza 1,7 metri privo di spina
Predisposizione presa collegamento schuko (spina schuko non fornita)
Alimentazione monofase (220-240 V/50-60 Hz)
Assorbimento 0,02 kW/16 A

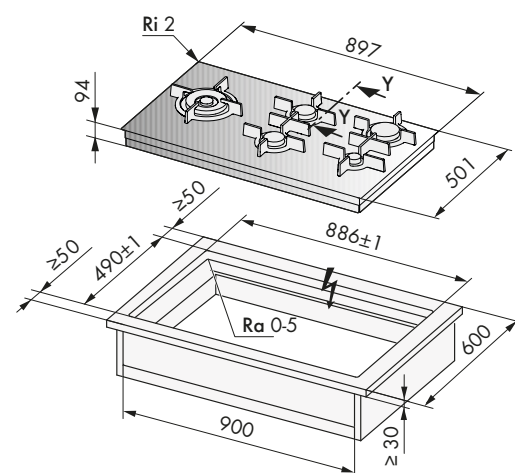
Accessori da ordinare separatamente:

| Codice | Descrizione | Iva Esclusa | Iva Inclusa |
|---------------|---|-------------|-------------|
| H63789 | Profilo inox piani affiancati a filo (2 pz) | € 135,00 | € 164,70 |

I profili sono necessari in caso di installazioni multiple con vano incasso unico

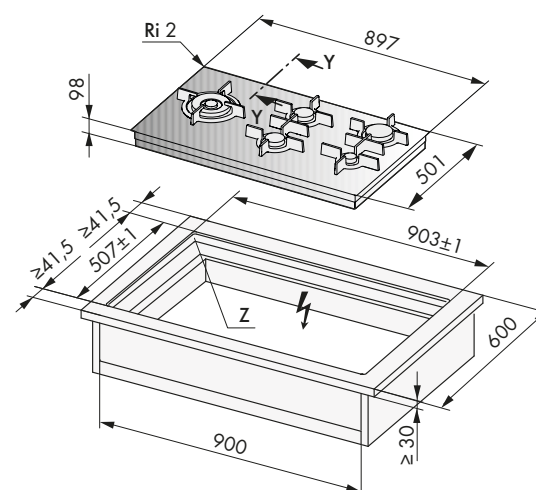
Dimensioni prodotti/vano incasso

Installazione in battuta

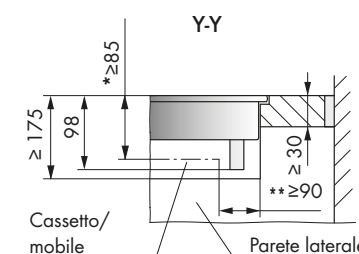


Dimensioni prodotti/vano incasso

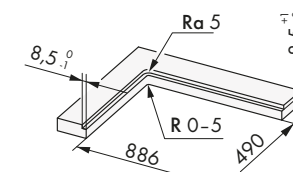
Installazione a filo



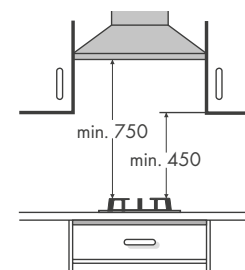
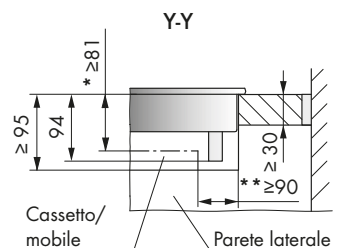
Dettaglio dimensioni



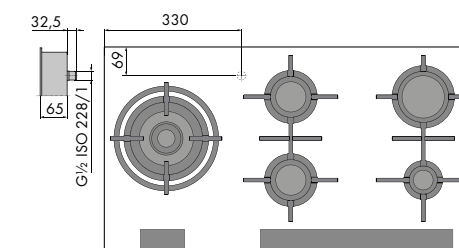
Z



Dettaglio dimensioni



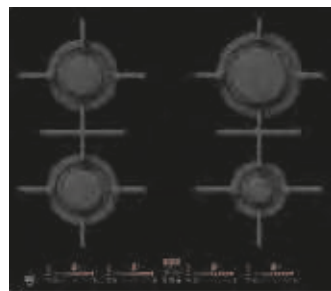
Posizionamento allacciamento gas



* distanza minima tra il lato superiore del piano di lavoro e un eventuale cassetto
** distanza minima tra la parte posteriore del piano e un eventuale cassetto

Quando montate una cappa di aspirazione sopra il piano cottura a gas rispettate la distanza minima di 750 mm.

PIANO COTTURA 4 FUOCHI A GAS DUAL DESIGN 60 CM



| Codice | Descrizione | Iva Esclusa | Iva Inclusa |
|-------------------|-----------------|-------------|-------------|
| GAS641GSAZ | PIANO A GAS 160 | € 3.400,00 | € 4.148,00 |
| 3107160415 | 4 fuochi | | |

Dimensioni
98 × 571 × 501 mm (A x L x P)

Caratteristiche
 Peso lordo/peso netto 17/16 kg
 Dual Design-installazione a filo o in battuta
 Display digitale con comandi a scorrimento
 4 zone di cottura
 Valvola di sicurezza
 Griglie in ghisa
 Protezione pulizia
 Monitoraggio automatico della fiamma
 Indicatore calore residuo
 Timer con segnale acustico
 Potenza gas naturale: 6,0 kW
 Pressione gas: 20 mbar
 EcoStandby

Esclusive V-ZUG

R **B**
Cottura rapida automatica

Funzioni
 Sicurezza pulizia/bambini
 Accensione automatica
 Cotture automatiche: Sciogliere (42°C)/Scaldavivande (65°C)/Lessare (94°C)
 Durata funzionamento (disattivazione automatica della zona cottura dopo averne regolato la durata)
 Bridge (collegamento zone)
 Ripristino

Dotazione
 Set ugelli gas naturale 20 mbar
 Set ugelli gas liquido 28-30 mbar (butano)-37 mbar (propano)

Potenza zone di cottura
 Anteriore sinistra: bruciatore standard 1,7 kW
 Posteriore sinistra: bruciatore standard 1,7 kW
 Posteriore destra: bruciatore ultra rapido 3 kW
 Anteriore destra: bruciatore a risparmio energetico: 1 kW

Allacciamento elettrico
 In dotazione cavo elettrico lunghezza 1,7 metri privo di spina
 Predisposizione presa collegamento schuko (spina schuko non fornita)
 Alimentazione monofase (220-240 V/50-60 Hz)
 Assorbimento 0,02 kW/16 A

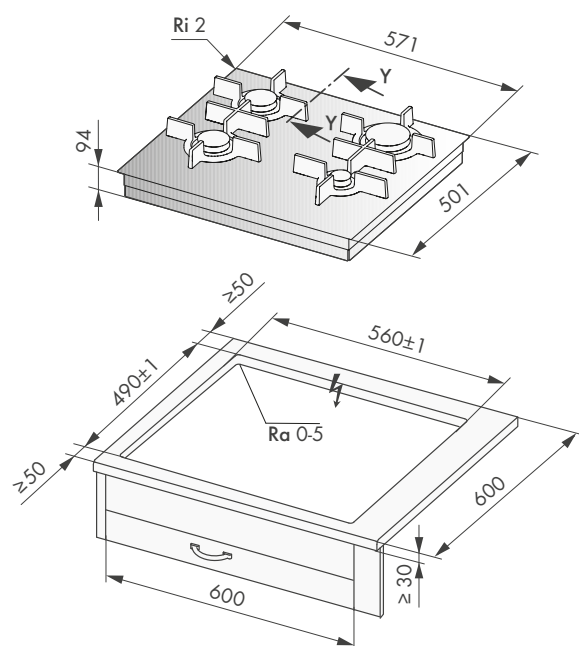
Accessori da ordinare separatamente:

| Codice | Descrizione | Iva Esclusa | Iva Inclusa |
|----------------|---|-------------|-------------|
| 1019199 | Profilo nero piani affiancati in battuta (1 pz) | € 160,00 | € 195,20 |
| H63789 | Profilo inox piani affiancati a filo (2 pz) | € 135,00 | € 164,70 |

I profili sono necessari in caso di installazioni multiple con vano incasso unico

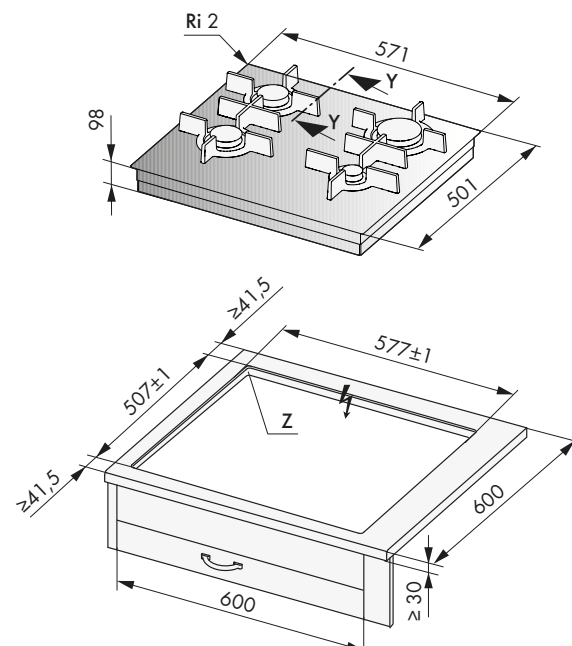
Dimensioni prodotti/vano incasso

Installazione in battuta

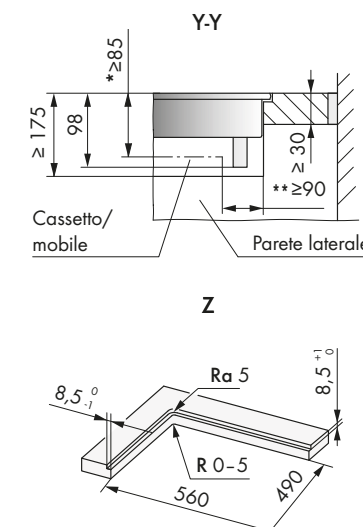


Dimensioni prodotti/vano incasso

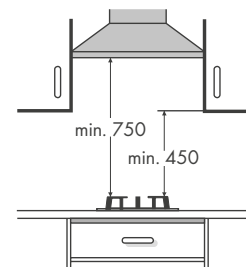
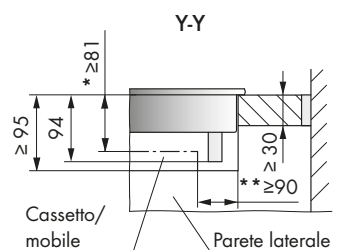
Installazione a filo



Dettaglio dimensioni

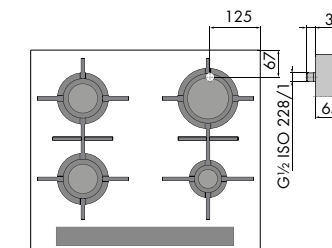


Dettaglio dimensioni



Quando montate una cappa di aspirazione sopra il piano cottura a gas rispettate la distanza minima di 750 mm

Posizionamento allacciamento gas

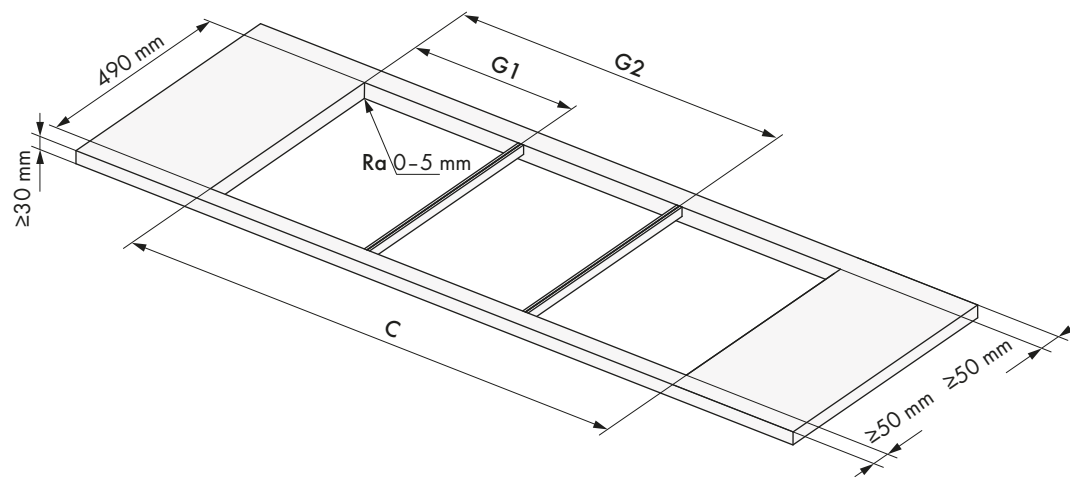


* distanza minima tra il lato superiore del piano di lavoro e un eventuale cassetto
 ** distanza minima tra la parte posteriore del piano e un eventuale cassetto

VANO INCASSO INSTALLAZIONI MULTIPLE DEI PIANI COTTURA IN BATTUTA

Tabella misure piani cottura

| Combinazioni in mm | Larghezza sezione C | Posizione profilo G1 | Posizione profilo G2 |
|--------------------|---------------------|----------------------|----------------------|
| 281+384 mm | 657 mm | 277 mm | - |
| 384+384 mm | 760 mm | 380 mm | - |
| 281+571 mm | 844 mm | 277 mm | - |
| 384+571 mm | 947 mm | 380 mm | - |
| 281+384+384 mm | 1044 mm | 277 mm | 664 mm |
| 384+384+384 mm | 1147 mm | 380 mm | 767 mm |
| 281+384+571 mm | 1231 mm | 277 mm | 664 mm |
| 384+384+571 mm | 1334 mm | 380 mm | 767 mm |



ATTENZIONE: non è possibile installare il piano cottura Wok in battuta in caso di installazioni multiple

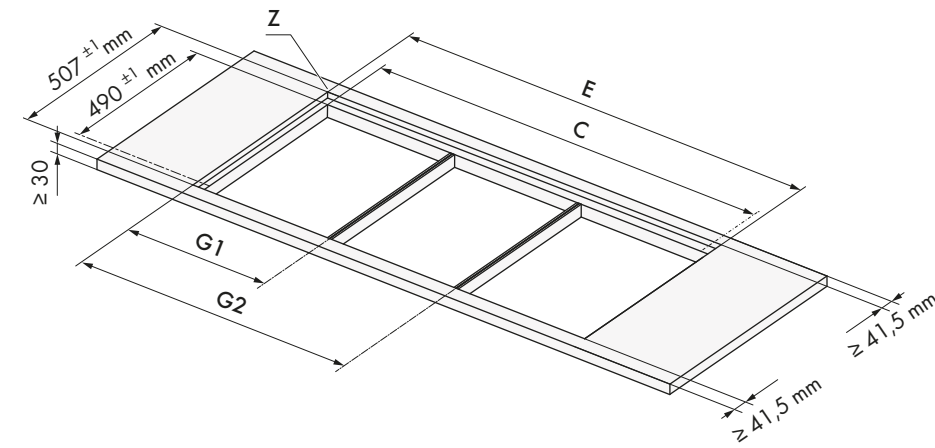
Accessori da ordinare separatamente:

| Codice | Descrizione | Iva Esclusa | Iva Inclusa |
|---------|---|-------------|-------------|
| 1019199 | Profilo nero piani affiancati in battuta (1 pz) | € 160,00 | € 195,20 |

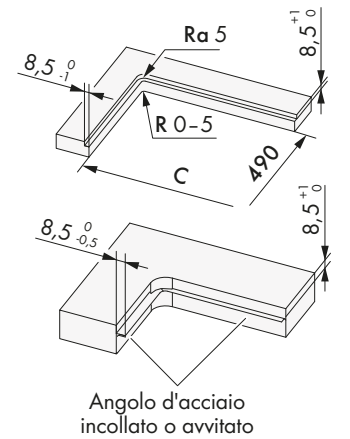
VANO INCASSO INSTALLAZIONI MULTIPLE DEI PIANI COTTURA A FILO

Tabella misure piani cottura

| Combinazioni in mm | Larghezza sezione E | Larghezza sezione C | Posizione profilo G1 | Posizione profilo G2 |
|--------------------|---------------------|---------------------|----------------------|----------------------|
| 281+384 mm | 674 mm | 657 mm | 285,5 mm | - |
| 384+384 mm | 777 mm | 760 mm | 388,5 mm | - |
| 281+571 mm | 861 mm | 844 mm | 285,5 mm | - |
| 384+571 mm | 964 mm | 947 mm | 388,50 mm | - |
| 384+691 mm | 1084 mm | 1067 mm | 388,50 mm | - |
| 384+897 mm | 1290 mm | 1273 mm | 388,50 mm | - |
| 281+384+384 mm | 1061 mm | 1044 mm | 285,50 mm | 672,50 mm |
| 384+384+384 mm | 1164 mm | 1147 mm | 388,50 mm | 775,50 mm |
| 281+384+571 mm | 1248 mm | 1231 mm | 285,50 mm | 672,50 mm |
| 384+384+571 mm | 1351 mm | 1334 mm | 385,50 mm | 775,50 mm |

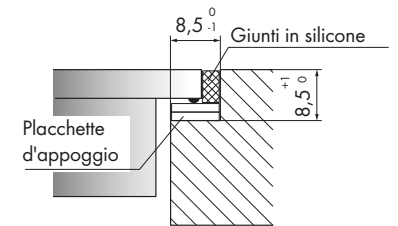


Dettaglio Z



Accessori da ordinare separatamente:

| Codice | Descrizione | Iva Esclusa | Iva Inclusa |
|--------|---|-------------|-------------|
| H63789 | Profilo inox piani affiancati a filo (2 pz) | € 135,00 | € 164,70 |





Piani cottura a induzione con sistema di aspirazione integrato

Questi piani cottura uniscono due funzioni in un unico prodotto, facilitando le attività in cucina. La cappa è integrata nel piano e aspira silenziosamente i fumi dal basso direttamente dalle pentole. Gli odori sprigionati durante la cottura sono così catturati sul nascere, prima che possano impregnare tessuti, abiti, capelli, ecc.

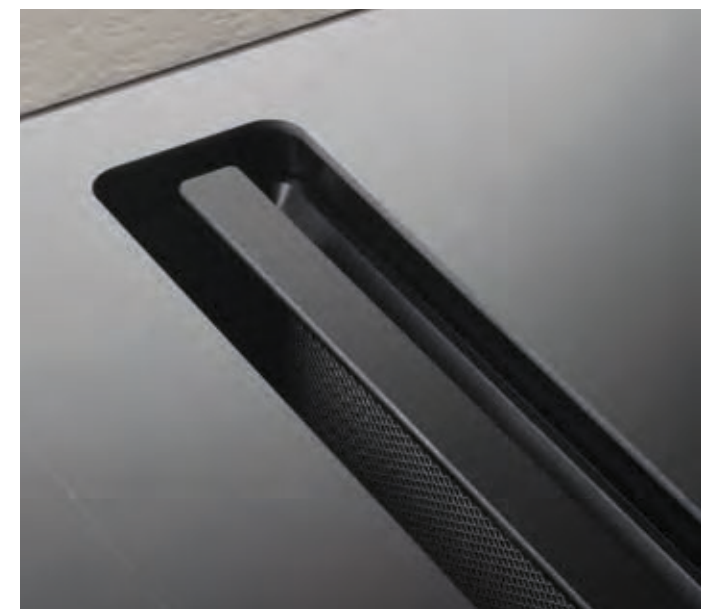


Piano cottura e cappa combinati, per cucine dal design minimal

CombiCookTop è un piano cottura a induzione con cappa integrata, ideale per le cucine a vista dal design minimal. Installato a filo del piano di lavoro, questo piano cottura interamente in vetro è stato perfezionato fino alla sua forma più essenziale, conferendo alla cucina un aspetto elegante.

Soluzione salva spazio: semplice da installare

Questo piano cottura con aspirazione integrata è caratterizzato da un'altezza ridotta (206 mm) e da soluzioni di canalizzazioni flessibili. Il suo design consente un'installazione agevole e rapida, lasciando ulteriore spazio per i cassettoni.



OptiLink: collegamento intelligente tra cappa e piano cottura

Se la cappa e il piano cottura sono dotati di tecnologia OptiLink, la cappa regola automaticamente il livello di potenza in base all'attività del piano cottura.



ZoneFlex: creatività e flessibilità ai fornelli

La superficie di cottura è dotata di ZoneFlex: sensori e induttori intelligenti che rilevano e si adattano alle pentole indipendentemente dalle loro dimensioni e dalla loro forma. I fumi di cottura vengono catturati direttamente al livello delle pentole, evitando così la risalita di odori e particelle di grasso.



CleanAir: purificazione avanzata dell'aria ogni ora

Dotata di CleanAir, la ventola di aspirazione si accende automaticamente a intervalli regolari per eliminare i cattivi odori dalla cucina.



MaxiFlex: induzione tradizionale con le massime performance nella velocità di cottura

Questa soluzione integrata di piano cottura con cappa V2000 combina la tecnologia a induzione MaxiFlex con una potente aspirazione, trovando il perfetto equilibrio tra il comfort quotidiano e un design moderno e intuitivo.

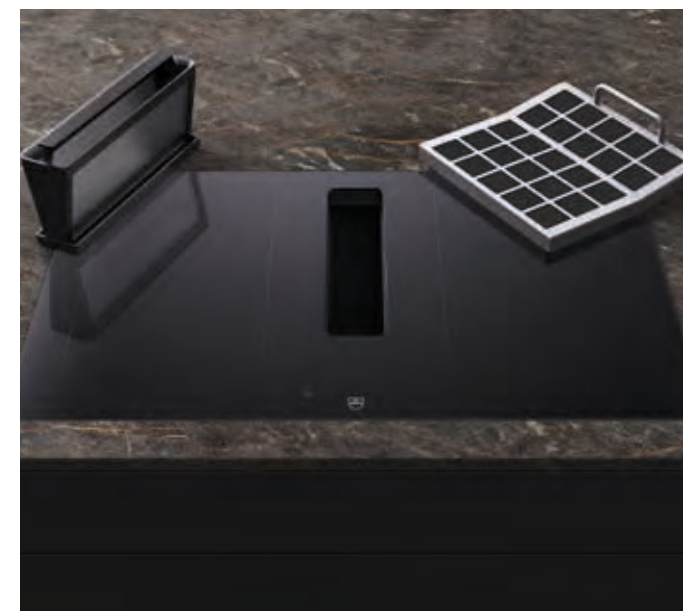
OptiGlass: resistenza ai graffi

OptiGlass è un rivestimento di vetro molto robusto che aumenta la resistenza del piano di lavoro ai graffi e ne mantiene la superficie intatta più a lungo.



Semplice da pulire

La cassetta del filtro antigrasso può essere facilmente rimossa dall'incavo con tutte le sue parti e lavata in lavastoviglie. La vaschetta di raccolta situata sotto la cassetta del filtro è facilmente accessibile dall'alto e può essere pulita con una spugna o un panno da cucina. L'eliminazione degli odori è affidata all'efficace e resistente filtro ai carboni attivi LongLifePlus che può essere rigenerato in forno. La vita utile del filtro è di circa 3 anni.





Piastra in ghisa

| Codice | Descrizione | Iva Esclusa | Iva Inclusa |
|---|--|-------------|-------------|
| CCT4T84ZFTOLD 3109600001 | COMBICOOKTOP V4000 I804 con motore integrato compatto | € 4.000,00 | € 4.880,00 |
| Accessori da ordinare separatamente a pag. 93 | | | |

Dimensioni

206 x 761 x 501 mm (AxLxP)

Caratteristiche

Peso lordo/peso netto 23/20 Kg
Motore integrato compatto
2 zone di cottura a superficie unica (22x37 cm)
2 ZoneFlex (libero posizionamento delle pentole verticalmente)
Predisposizione aspirazione filtrante o canalizzata
Display grafico touch a colori in 12 lingue
Black Design-colore superficie nero specchio
Dual Design-installazione a filo o in battuta
Riconoscimento automatico fondo pentole (min. Ø 10 cm)
Livelli di potenza: 9 + PowerPlus su tutte le zone cottura
Regolazione luminosità display/Regolazione sonora segnale tasti
Indicatore calore residuo/Protezione surriscaldamento
Filtro LonglifePlus a carboni attivi rigenerabile (optional)
Posizione collettore uscita aria verso dx
Utilizzabile con basi cucina profondità min. 60 cm
Lunghezza canalizzazione su progettazione (vedi pag. 96-102 e da 117)

Esclusive V-ZUG



Optilink (accensione/regolazione automatica livello aspirazione, cappa e piano cottura comunicano tra loro)
Funzione CleanAir per eliminare odori residui
Funzione Bridge automatica
Optiglass superficie ad alta resistenza ai graffi
Funzione Memory (ripresa automatica delle funzioni per un altro punto di cottura)
CotturaComfort: ebollizione automatica (rileva il punto di ebollizione passando automaticamente al livello di cottura successivo)/regolazione automatica temperatura fondo pentola/cottura rapida automatica

Funzioni cottura

CotturaAutomatica (un segnale informa che è possibile aggiungere il cibo nella pentola).
Scioglieri (40°C)/Scaldavivande (65°C)/Lessare (94°C)
Timer/Pausa/Blocco pulizia/Sicurezza bambini

Funzioni aspirazione

9 livelli di aspirazione + intensivo
Indicatore pulizia filtro grassi
Ventilazione stanza: depura l'aria indipendentemente dall'uso delle zone cottura
Spegnimento ritardato (10'- 20'- 30')
Indicatore saturazione filtro aria carboni attivi

Dotazione

Vasca raccolta grassi capacità massima 525 ml
Filtro grassi metallico lavabile in lavastoviglie
Piastra teppanyaki in ghisa

Potenza zone di cottura

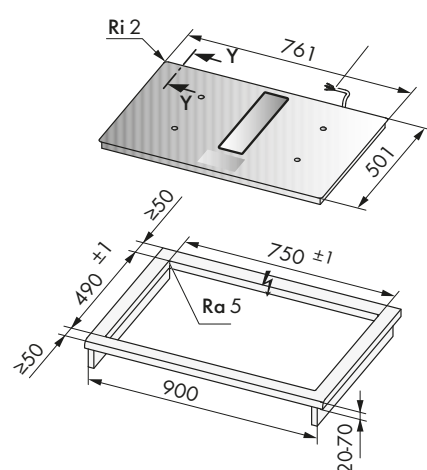
Sinistra: PowerPlus 3,7 kW
Destra: PowerPlus 3,5 kW

Allacciamento elettrico

In dotazione cavo elettrico lunghezza 1,7 metri privo di spina
Predisposizione collegamento diretto
Alimentazione bifase (380-415 V - 2N/50-60 Hz)
Sezione cavo 4x2,5 mmq - Assorbimento 7,4 kW/16 A
Alimentazione monofase (220-240 V/50-60 Hz)
Sezione cavo 3x4 mmq - Assorbimento 7,4 kW/32 A

Dimensioni prodotti/vano incasso

Installazione in battuta

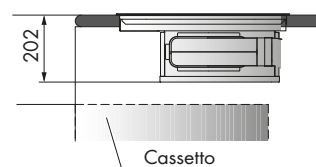


Portate aria

Portata aria di scarico m³/h (max/med/min): 596/521/131
Portata circolazione aria m³/h (max/med/min): 552/455/83
Livello potenza sonora aria di scarico (min/max): 34/70 dB(A)
Livello potenza sonora circolazione dell'aria (min/max): 32/66 dB(A)

Dettaglio dimensioni

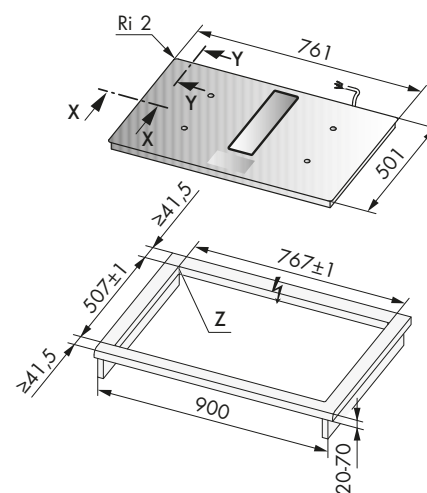
Y-Y



L'apparecchio deve poter essere smontato dal basso
L'accesso deve essere garantito per l'intera superficie dell'intaglio (per installazione a filo non è necessario rimuovere il silicone)

Dimensioni prodotti/vano incasso

Installazione a filo



Installazione DualDesign

E' possibile accedere alla parte sottostante del piano senza doverlo rimuovere per effettuare le operazioni di assistenza; nel caso di installazione a filo non sarà necessario togliere il silicone.

Accessori da ordinare separatamente:

| Codice | Descrizione | Iva Esclusa | Iva Inclusa |
|----------|---|-------------|-------------|
| 1157471 | Connettore per installazioni a parete | € 65,00 | € 79,30 |
| 1157472 | Connettore flessibile per installazioni a isola | € 65,00 | € 79,30 |
| 1155757 | Filtro a carboni attivi LongLifePlus* | € 200,00 | € 244,00 |
| EU1004-3 | Piastra in ghisa | € 170,00 | € 207,40 |
| EU1003-3 | Bistecchiera in ghisa | € 170,00 | € 207,40 |

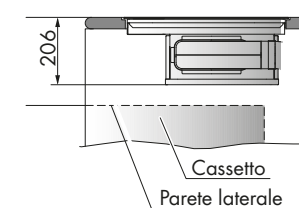
*da ordinare tassativamente per la versione filtrante; rigenerabile (ogni 3/6 mesi per massimo 5/8 cicli a seconda dell'uso, durata 3 anni)



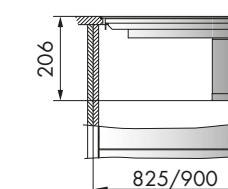
Bistecchiera in ghisa

Dettaglio dimensioni

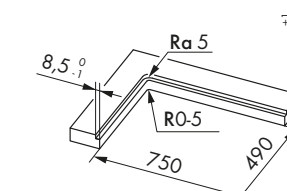
Y-Y



X-X



Z



COMBICOOKTOP V2000 A INDUZIONE CON ASPIRAZIONE INTEGRATA DUAL DESIGN 76 CM



B Efficienza energetica

Piastra in ghisa

| Codice | Descrizione | Iva Esclusa | Iva Inclusa |
|---------------------------|--|-------------|-------------|
| CCT2T84MTLD 3109500001 | COMBICOOKTOP V2000 I804 con motore integrato compatto | € 3.200,00 | € 3.904,00 |

Accessori da ordinare separatamente a pag. 95

Dimensioni
206 x 761 x 501 mm (AxLxP)

Caratteristiche
Peso lordo/peso netto 21/18 Kg
Motore integrato compatto
4 zone di cottura programmabili (2x18 cm/2x21 cm)
Predisposizione aspirazione filtrante o canalizzata
Display grafico touch a colori in 12 lingue
Black Design-colore superficie nero specchio
Dual Design-installazione a filo o in battuta
Riconoscimento fondo pentole (min. Ø 10 cm/ max. 22 cm)
Livelli di potenza: 9 + PowerPlus su tutte le zone cottura
Regolazione luminosità display/Regolazione sonora segnale tasti
Indicatore calore residuo/Protezione surriscaldamento
Filtro LonglifePlus a carboni attivi rigenerabile (optional)
Posizione collettore uscita aria verso dx
Utilizzabile con basi cucina profondità min. 60 cm
Lunghezza canalizzazione su progettazione (vedi pag. 96-102 e da 117)

Esclusive V-ZUG



OptiLink (funzione accensione/regolazione automatica livello aspirazione, cappa e piano cottura comunicano tra loro)
Funzione CleanAir per eliminare odori residui
CotturaComfort: Ebollizione automatica (rileva il punto di ebollizione passando automaticamente al livello di cottura successivo)/Regolazione automatica temperatura fondo pentola/Cottura rapida automatica

Funzioni cottura
CotturaAutomatica (un segnale informa che è possibile aggiungere il cibo nella pentola).
Sciogliere (40°C)/Scaldavivande (65°C)/Lessare (94°C)
Timer/Pausa/Blocco pulizia/Sicurezza bambini

Funzioni aspirazione
9 livelli di aspirazione + intensivo
Indicatore pulizia filtro grassi
Ventilazione stanza: depura l'aria indipendentemente dall'uso delle zone cottura
Spegnimento ritardato (10' - 20' - 30')
Indicatore saturazione filtro aria carboni attivi

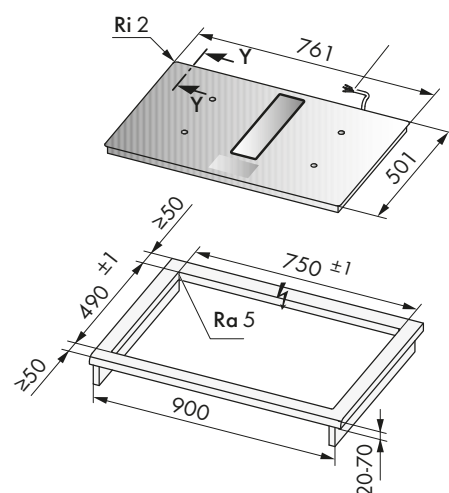
Dotazione
Vasca raccolta grassi capacità massima 525 ml
Filtro grassi metallico lavabile in lavastoviglie
Piastra teppanyaki in ghisa

Potenza zone di cottura
Zona 1 anteriore sinistra: PowerPlus 3,7 kW
Zona 2 posteriore sinistra: PowerPlus 3,7 kW
Zona 3 posteriore destra: PowerPlus 3,5 kW
Zona 4 anteriore destra: PowerPlus 3,5 kW

Allacciamento elettrico
In dotazione cavo elettrico lunghezza 1,7 metri privo di spina
Predisposizione collegamento diretto
Alimentazione bifase (380-415 V - 2N/50-60 Hz)
Sezione cavo 4x2,5 mmq - Assorbimento 7,4 kW/16 A
Alimentazione monofase (220-240 V/50-60 Hz)
Sezione cavo 3x4 mmq - Assorbimento 7,4 kW/32 A

Dimensioni prodotti/vano incasso

Installazione in battuta

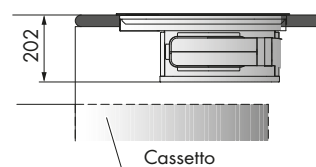


Portate aria

Portata aria di scarico m³/h (max/med/min): 582/371/66
Portata circolazione aria m³/h (max/med/min): 521/350/16
Livello potenza sonora aria di scarico (min/max): 28/68 dB(A)
Livello potenza sonora circolazione dell'aria: 31/75 dB(A)

Dettaglio dimensioni

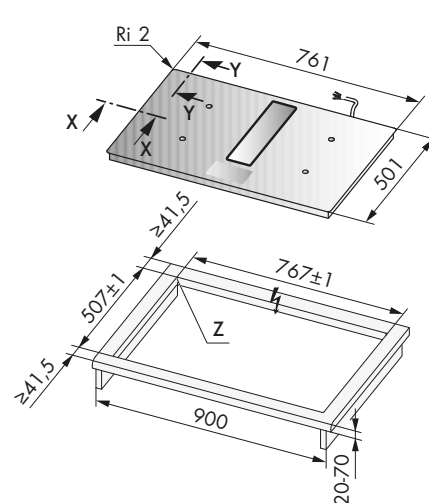
Y-Y



L'apparecchio deve poter essere smontato dal basso
L'accesso deve essere garantito per l'intera superficie dell'intaglio (per installazione a filo non è necessario rimuovere il silicone).

Dimensioni prodotti/vano incasso

Installazione a filo



Installazione DualDesign

E' possibile accedere alla parte sottostante del piano senza doverlo rimuovere per effettuare le operazioni di assistenza; nel caso di installazione a filo non sarà necessario togliere il silicone.

Accessori da ordinare separatamente:

| Codice | Descrizione | Iva Esclusa | Iva Inclusa |
|----------|---|-------------|-------------|
| 1157471 | Connettore per installazioni a parete | € 65,00 | € 79,30 |
| 1157472 | Connettore flessibile per installazioni a isola | € 65,00 | € 79,30 |
| 1155757 | Filtro a carboni attivi LongLifePlus* | € 200,00 | € 244,00 |
| EU1004-3 | Piastra in ghisa | € 170,00 | € 207,40 |
| EU1003-3 | Bistecchiera in ghisa | € 170,00 | € 207,40 |

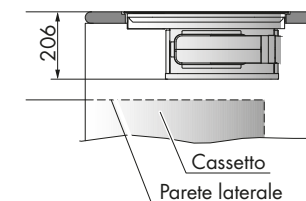
*da ordinare tassativamente per la versione filtrante; rigenerabile (ogni 3/6 mesi per massimo 5/8 cicli a seconda dell'uso, durata 3 anni).



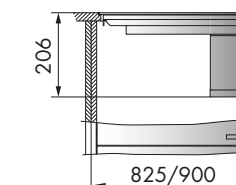
Bistecchiera in ghisa

Dettaglio dimensioni

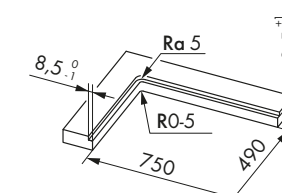
Y-Y



X-X

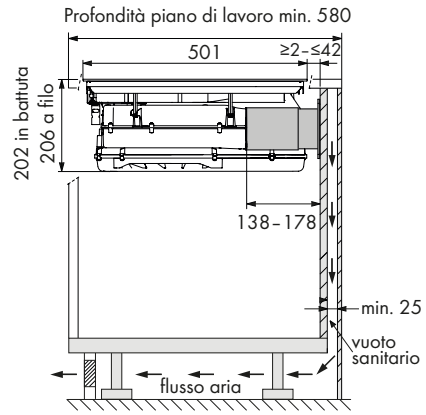


Z



ESEMPI DI INSTALLAZIONE A PARETE O A ISOLA VERSIONE FILTRANTE

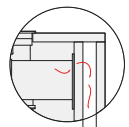
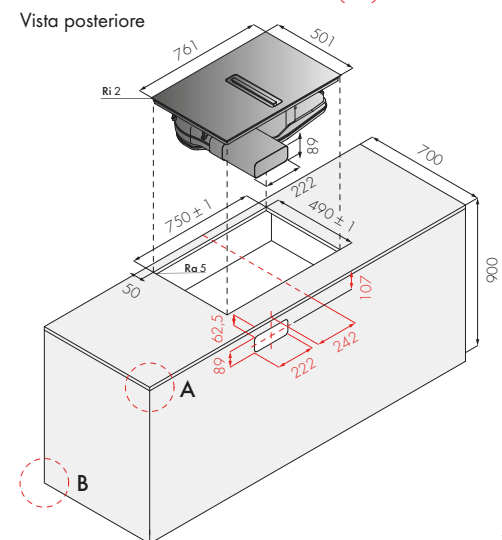
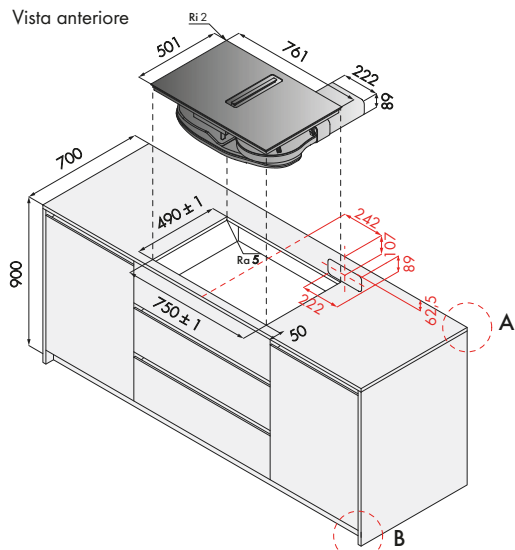
Dimensioni di ingombro con profondità base min. 580 mm
Esempio di progettazione filtrante con raccordo



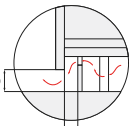
DIMENSIONI INCASSO E INTAGLIO POSTERIORE IN BATTUTA FILTRANTE

IMPORTANTE: realizzare obbligatoriamente il FLUSSO ARIA con zoccolo forato o ribassato per favorire un deflusso dell'aria di min. 500 cm²

Sezione posteriore intagli

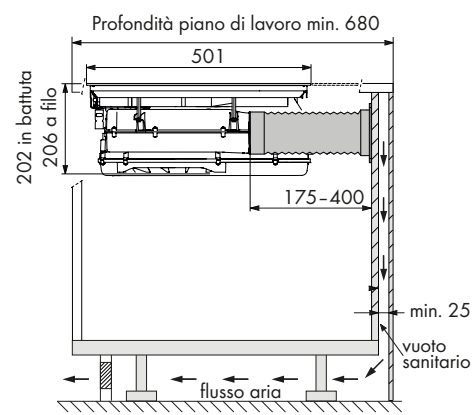


dettaglio A
vuoto sanitario
(min. 25 mm)



dettaglio B
deflusso aria nello
zoccolo (min. 500 cm²)

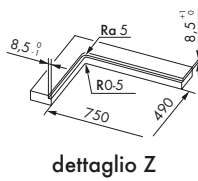
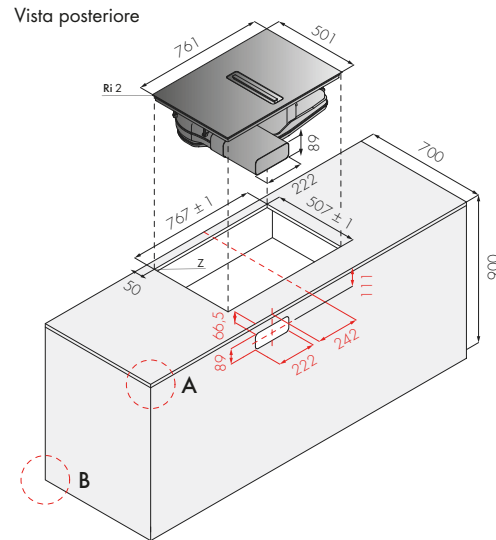
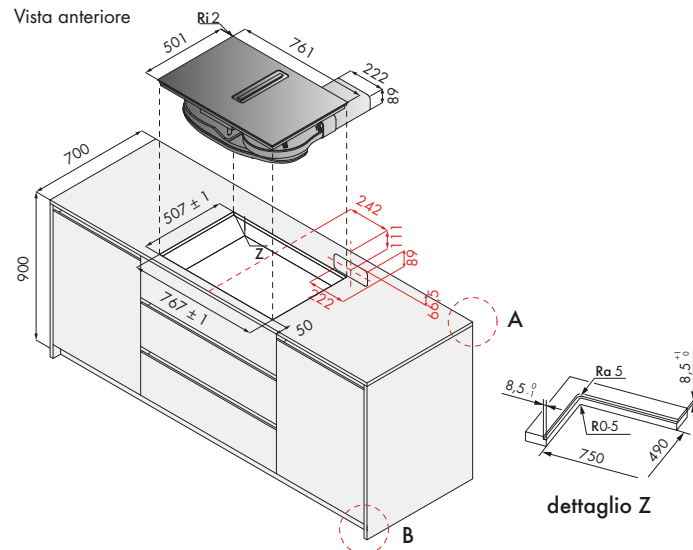
Dimensioni di ingombro con profondità base minima 680 mm
Esempio di progettazione filtrante con raccordo flessibile



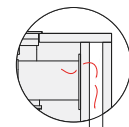
DIMENSIONI INCASSO E INTAGLIO POSTERIORE A FILO FILTRANTE

IMPORTANTE: realizzare obbligatoriamente il FLUSSO ARIA con zoccolo forato o ribassato per favorire un deflusso dell'aria di min. 500 cm²

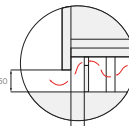
Sezione posteriore intagli



dettaglio Z



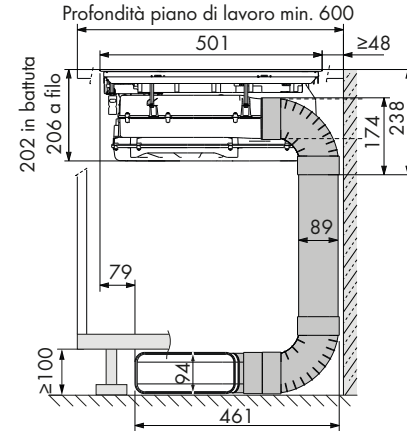
dettaglio A
vuoto sanitario
(min. 25 mm)



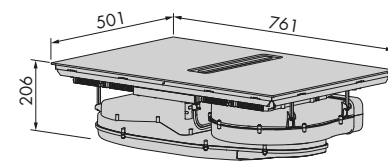
dettaglio B
deflusso aria nello
zoccolo (min. 500 cm²)

ESEMPI DI INSTALLAZIONE A PARETE O A ISOLA VERSIONE ASPIRANTE

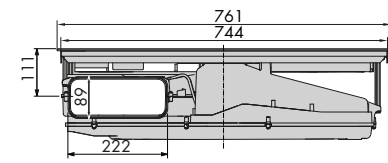
Dimensioni di ingombro con profondità base min. 600 mm
Esempio di progettazione con tubazioni aspirante



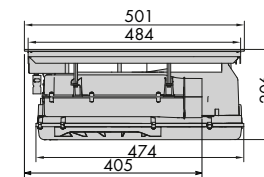
DIMENSIONI:



Piano cottura

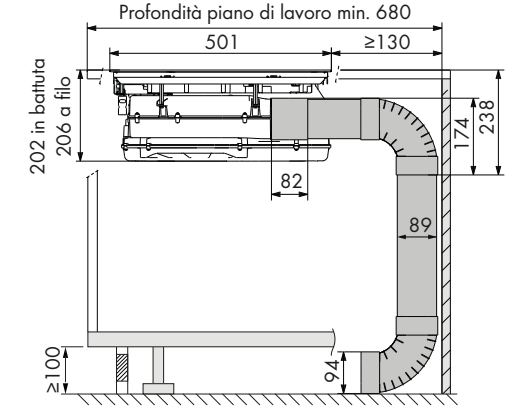


Vista posteriore



Vista laterale

Dimensioni di ingombro con profondità base min. 680 mm
Esempio di progettazione con tubazioni aspirante



Informazioni per un corretto funzionamento del sistema di aspirazione

Per un'aspirazione ottimale prevedere una canalizzazione il cui sviluppo deve avere:

- max. 6 metri di lunghezza con max. 6 curve
- max. 8 metri di lunghezza con max. 4 curve
- max. 10 metri di lunghezza con max. 2 curve

Nota: si contano le curve (90°) a partire dalla prima subito sotto il piano cottura.

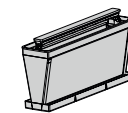
Per ottenere la massima portata d'aria possibile e rumori di flusso minimi, occorre considerare quanto segue:

- Utilizzare un canale piatto 222 x 89 mm oppure un tubo con $\geq \varnothing 150$ mm (accessori da ordinare).
- Il condotto dell'aria di scarico deve essere il più corto e rettilineo possibile, non può essere piegato o compresso.
- Utilizzare solo raccordi a gomito con ampi raggi.
- Assicurarsi che tutti i connettori per tubi siano serrati e a tenuta stagna.

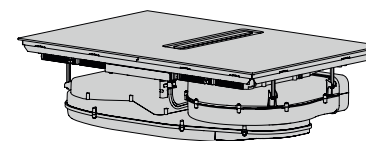
Se l'aria di scarico deve essere convogliata all'esterno, installare un terminale a muro esterno (accessorio da ordinare).

Per il condotto dell'aria di scarico utilizzare solo tubi con superficie interna liscia, ove possibile.

Materiale in dotazione



Contenitore filtro
grassi acciaio



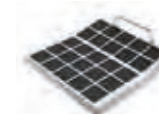
Materiale da ordinare separatamente



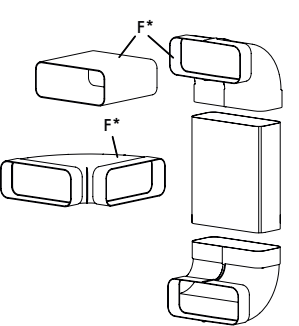
Raccordo per installazione a parete
(versione filtrante)



Raccordo flessibile per installazione
a isola (versione filtrante)



Filtro carboni attivi (versione filtrante)

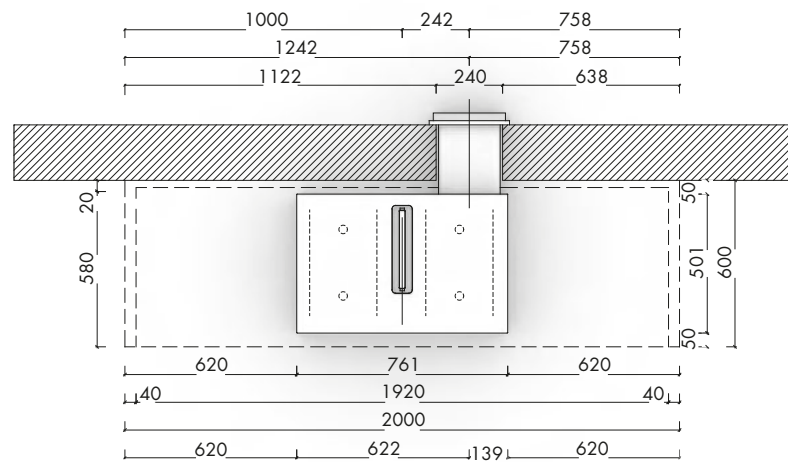


F. Canali piatti, varianti di curve e
raccordi (versione aspirante)

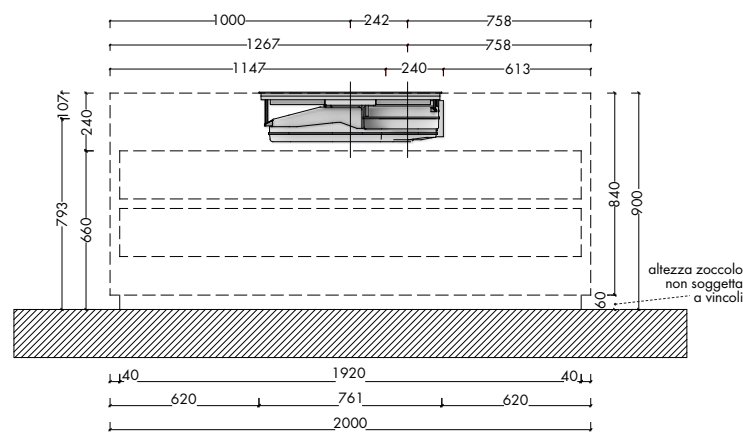
ESEMPIO DI PROGETTAZIONE ASPIRANTE PIANO COTTURA COMBICOOKTOP V2000/V4000

Dimensioni di ingombro installazione in battuta, con profondità piano min. di 600 mm ed uscita fumi a sezione rettangolare diretta nella parete retrostante

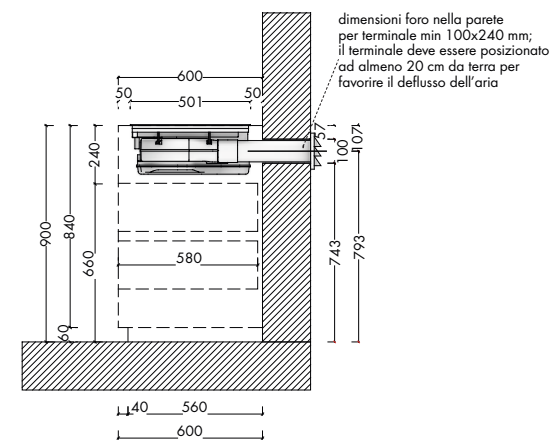
Pianta



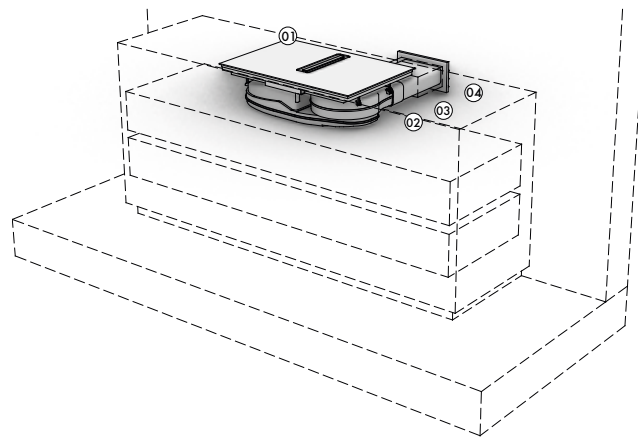
Vista frontale



Vista laterale



Vista 3D assonometria



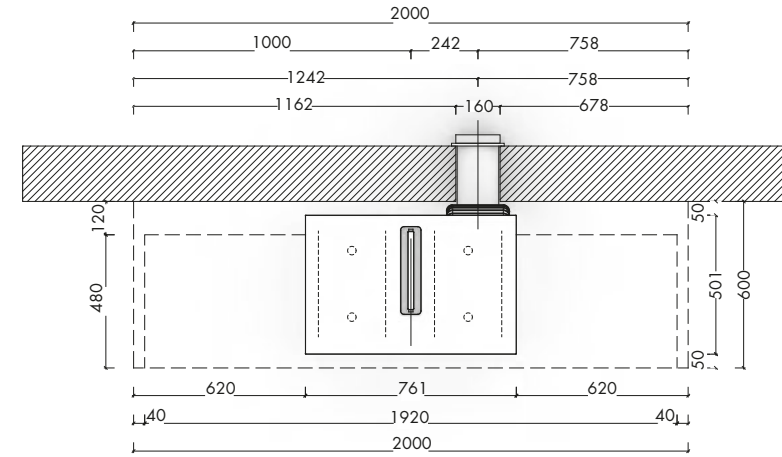
Piano cottura ed elementi canalizzazione

| N° | Codice | Descrizione | Quantità |
|----|-----------------------|---|----------|
| 1 | 3109500001/3109600001 | Combi-cooktop V2000/V4000 - Piano a induzione con aspirazione integrata | x 01 |
| 2 | 4043005 | Connettore in PVC per tubi a sezione rettangolare | x 01 |
| 3 | 4043001 | Tubo in PVC a sezione rettangolare L=1000mm | x 01 |
| 4 | 4022038 | Terminale a muro E-Jal flow 150 in acciaio galvanizzato | x 01 |
| 5 | 4021128 | Nastro adesivo in pvc per tubazioni | x 01 |

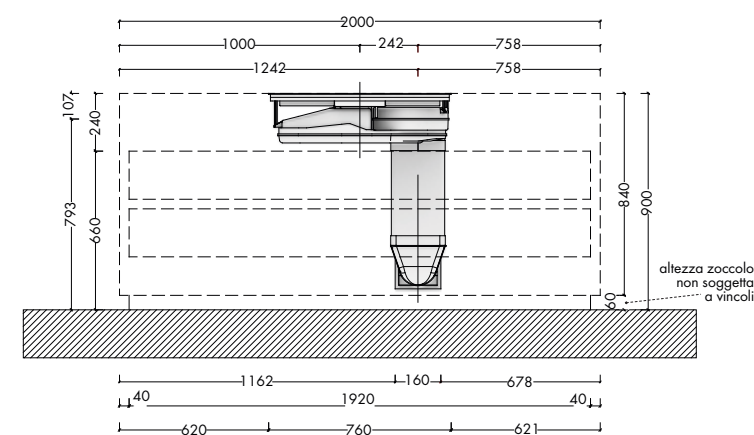
ESEMPIO DI PROGETTAZIONE ASPIRANTE PIANO COTTURA COMBICOOKTOP V2000/V4000

Dimensioni di ingombro installazione a filo con profondità piano min. di 600 mm ed uscita fumi a sezione circolare diretta nella parete retrostante

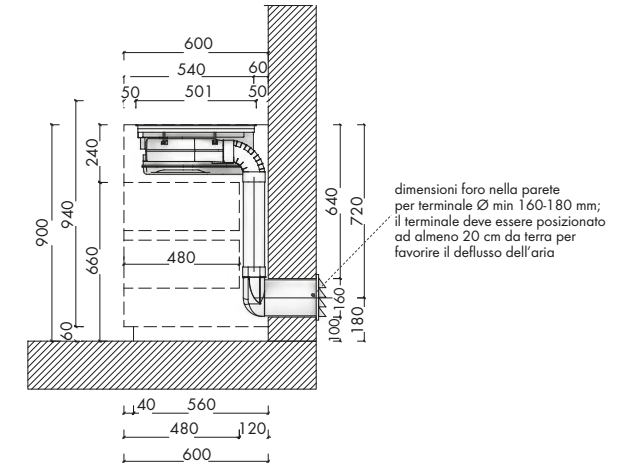
Pianta



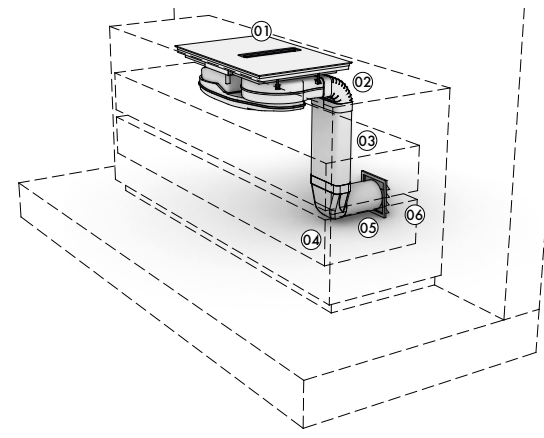
Vista frontale



Vista laterale



Vista 3D assonometria



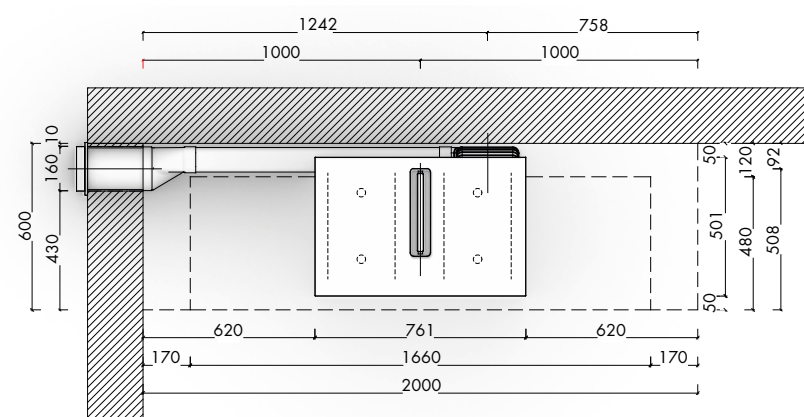
Piano cottura ed elementi canalizzazione

| N° | Codice | Descrizione | Quantità |
|----|-----------------------|---|----------|
| 1 | 3109500001/3109600001 | Combi-cooktop V2000/V4000 - Piano a induzione con aspirazione integrata | x 01 |
| 2 | 4043004 | Curva verticale in PVC a sezione rettangolare | x 01 |
| 3 | 4043001 | Tubo in PVC a sezione rettangolare L=1000mm | x 01 |
| 4 | 4043002 | Curva verticale in PVC a sezione rettangolare e circolare | x 01 |
| 5 | 4052102 | Tubo in PVC a sezione circolare L=1000mm | x 01 |
| 6 | 4022012 | Terminale a muro E-Jal flow 150 in acciaio galvanizzato | x 01 |
| 7 | 4021128 | Nastro adesivo in pvc per tubazioni | x 01 |

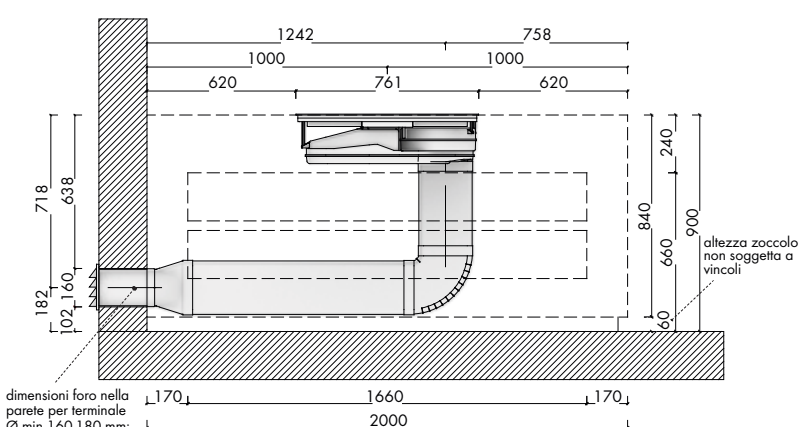
ESEMPIO DI PROGETTAZIONE ASPIRANTE PIANO COTTURA COMBICOOKTOP V2000/V4000

Dimensioni di ingombro installazione in battuta, con profondità piano min. di 600 mm ed uscita fumi a sezione circolare nella parete laterale

Pianta

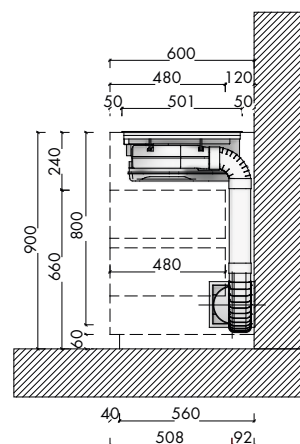


Vista frontale

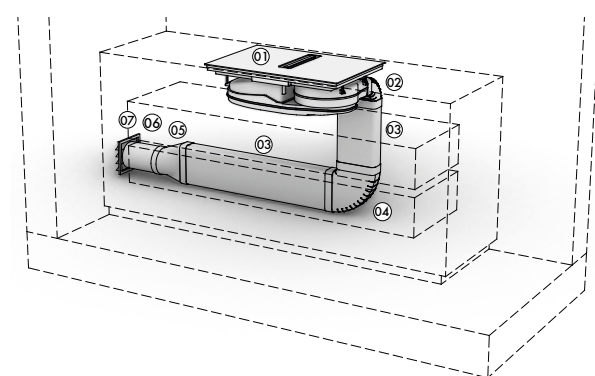


dimensioni foro nella parete per terminale Ø min 160-180 mm; il terminale deve essere posizionato ad almeno 20 cm da terra per favorire il deflusso dell'aria

Vista laterale



Vista 3D assonometria



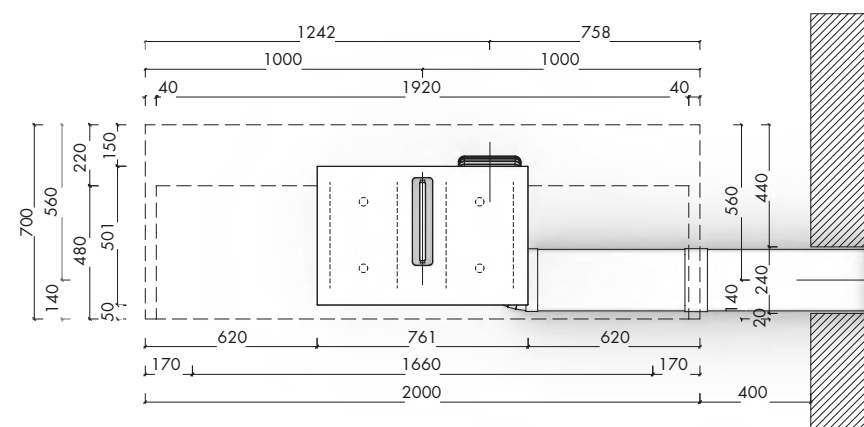
Piano cottura ed elementi canalizzazione

| N° | Codice | Descrizione | Quantità |
|----|-----------------------|--|----------|
| 1 | 3109500001/3109600001 | CombiCooktop V2000/V4000 - Piano a induzione con aspirazione integrata | x 01 |
| 2 | 4043004 | Curva verticale in PVC a sezione rettangolare | x 01 |
| 3 | 4043001 | Tubo in PVC a sezione rettangolare L=1000mm | x 02 |
| 4 | 4043003 | Curva orizzontale in PVC a sezione rettangolare | x 01 |
| 5 | 4043006 | Connettore in PVC a sezione rettangolare e circolare | x 01 |
| 6 | 4052102 | Tubo in PVC a sezione circolare L=1000mm | x 01 |
| 7 | 4022012 | Terminale a muro E-Jal flow 150 in acciaio galvanizzato | x 01 |
| 8 | 4021128 | Nastro adesivo in pvc per tubazioni | x 01 |

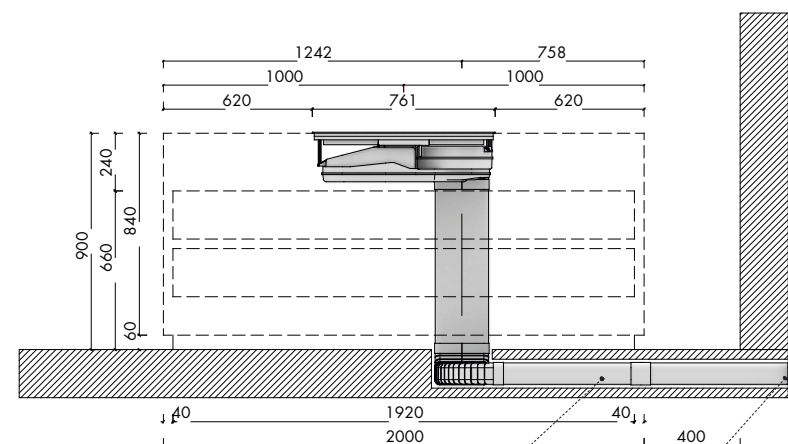
ESEMPIO DI PROGETTAZIONE ASPIRANTE PIANO COTTURA COMBICOOKTOP V2000/V4000

Dimensioni di ingombro installazione in battuta a isola, con profondità piano min. di 700 mm, uscita fumi nella parete laterale e tubazioni nel massetto

Pianta



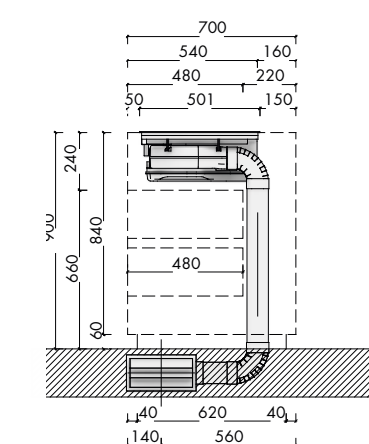
Vista frontale



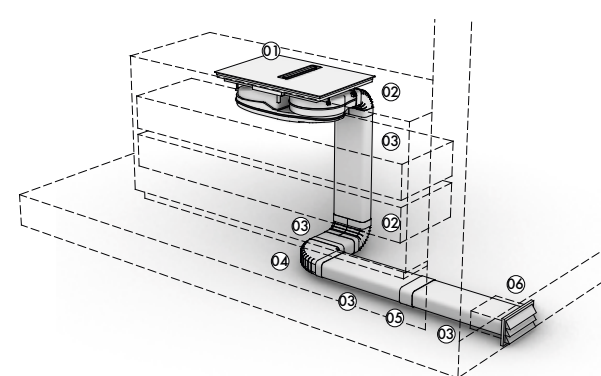
tubazioni nel massetto: prevedere sopra alle tubazioni un rinforzo per compensare i carichi; se le tubazioni usate sono in acciaio non serve il rinforzo.

dimensioni foro nella parete per terminale min 100x240 mm; il terminale deve essere posizionato ad almeno 20 cm da terra per favorire il deflusso dell'aria

Vista laterale



Vista 3D assonometria



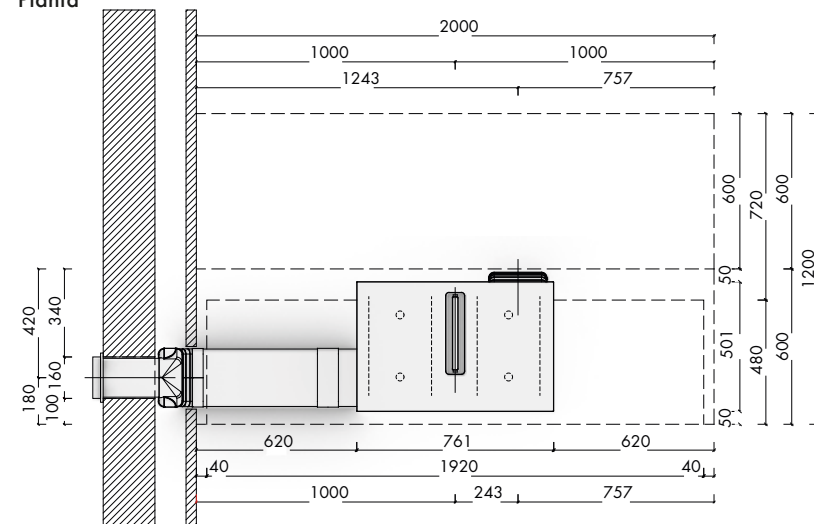
Piano cottura ed elementi canalizzazione

| N° | Codice | Descrizione | Quantità |
|----|-----------------------|--|----------|
| 1 | 3109500001/3109600001 | CombiCooktop V2000/V4000 - Piano a induzione con aspirazione integrata | x 01 |
| 2 | 4043004 | Curva verticale in PVC a sezione rettangolare | x 02 |
| 3 | 4043001 | Tubo in PVC a sezione rettangolare L=1000mm | x 04 |
| 4 | 4043003 | Curva orizzontale in PVC a sezione rettangolare | x 01 |
| 5 | 4043005 | Connettore in PVC per tubi a sezione rettangolare | x 01 |
| 6 | 4022038 | Terminale a muro E-Jal flow 150 in acciaio galvanizzato | x 01 |
| 7 | 4021128 | Nastro adesivo in pvc per tubazioni | x 01 |

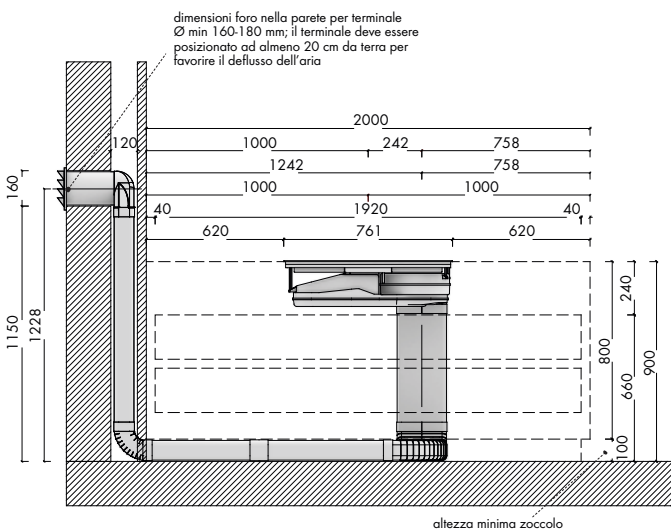
ESEMPIO DI PROGETTAZIONE ASPIRANTE PIANO COTTURA COMBICOOKTOP V2000/V4000

Dimensioni di ingombro installazione in battuta a isola, profondità piano di 1200 mm ed uscita fumi a sezione circolare nella parete laterale e tubazioni nello zoccolo della cucina.

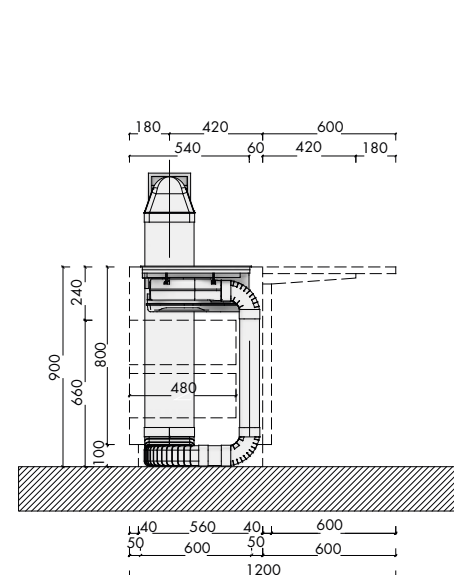
Pianta



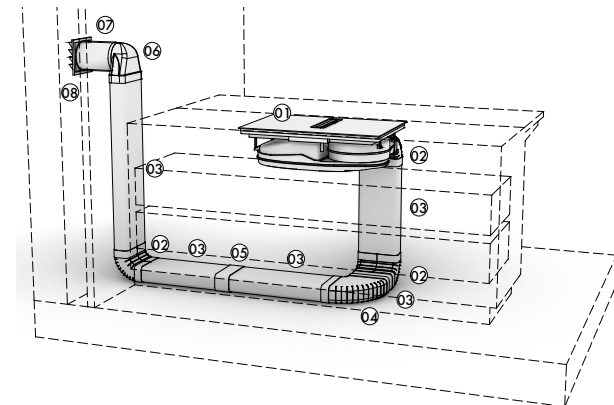
Vista frontale



Vista laterale



Vista 3D assonometria



Piano cottura ed elementi canalizzazione

| N° | Codice | Descrizione | Quantità |
|----|-----------------------|--|----------|
| 1 | 3109500001/3109600001 | Combicooktop V2000/V4000 - Piano a induzione con aspirazione integrata | x 01 |
| 2 | 4043004 | Curva verticale in PVC a sezione rettangolare | x 03 |
| 3 | 4043001 | Tubo in PVC a sezione rettangolare L=1000mm | x 05 |
| 4 | 4043003 | Curva orizzontale in PVC a sezione rettangolare | x 01 |
| 5 | 4043005 | Connettore in PVC per tubi a sezione rettangolare | x 01 |
| 6 | 4043002 | Curva verticale in PVC a sezione rettangolare e circolare | x 01 |
| 7 | 4052102 | Tubo in PVC a sezione circolare L=1000mm | x 01 |
| 8 | 4022012 | Terminale a muro E-Jal flow 150 in acciaio galvanizzato | x 01 |
| 9 | 4021128 | Nastro adesivo in PVC per tubazioni | x 01 |

LEGENDA PENTOLE PER INDUZIONE

| Fondo sandwich | | | | | | |
|-----------------------|--|--|--|--|--|--|
| Fondo incapsulato | | | | | | |
| Materiale multistrato | | | | | | |
| Fondo a pressione | | | | | | |
| Ghisa | | | | | | |
| Ghisa smaltata | | | | | | |
| Acciaio smaltato | | | | | | |

Legenda:

- Distribuzione del calore
- Velocità di reazione
- Rumorosità
- Cura
- Peso
- Acciaio
- Alluminio
- Smalto
- Buona
- Discreta
- Scarsa

I nostri consigli sull'induzione

Una High Performance Kitchen non è solo una cucina altamente tecnologica e capace di permetterti di cucinare in modo sempre più efficiente, sano e gustoso, ma è anche una vera e propria filosofia, un modo di essere e di intendere l'economia domestica 2.0. Chi si avvicina all'HPK ama imparare, istruirsi, studiare, sperimentare; per questo noi per primi durante i nostri corsi ci appassioniamo a capire quali sono le esigenze dei clienti perché anche noi dobbiamo capire e sperimentare con voi.

Uno dei temi più frequenti, soprattutto quando ci avviciniamo ai piani cottura a induzione, è relativo alle pentole adatte o meno a questo genere di cottura. Quando si parla di piani di cottura a induzione, tutti tendono a credere che sia l'elettricità a cuocere i cibi, in realtà la cottura a induzione sfrutta campi elettromagnetici capaci di innescare le molecole ferrose presenti nel fondo della pentola, producendo calore e trasmettendolo al corpo pentola e di conseguenza agli alimenti.

Per questo motivo, il piano di cottura a induzione riesce a cuocere senza fiamma.

Non tutte le pentole sono adatte per la cottura a induzione: il fondo della pentola deve essere realizzato in acciaio inox ferritico AISI 430 (acciaio che non crea ruggine) per attivare un campo elettromagnetico e generare micro movimenti tra le molecole presenti nell'acciaio.

L'attrito creato genera calore che si diffonde nel corpo pentola. Il calore è trasmesso più o meno velocemente a seconda dello spessore e del materiale utilizzato nel fondo dell'utensile da cottura.

Per questo vi invitiamo a scegliere sempre con attenzione le pentole idonee ai piani cottura a induzione, per ottenere il massimo dalla tecnologia e dai cibi!

Frigo2000 High Performance Kitchen ha selezionato alcune tipologie di pentole per voi; per chi fosse interessato può scrivere a info@frigo2000.it.



Modulare e moderno

DSMS è un sistema di aspirazione compatto che può essere abbinato a molti piani cottura a induzione V-ZUG. Elegante e funzionale, consente una totale flessibilità nella progettazione dello spazio di cottura.



Minimale ed elegante

Installata in mezzo o accanto ai nostri piani cottura domino, questa soluzione modulare consente di integrare perfettamente il sistema di aspirazione nel piano di lavoro. Progettata con un approccio "less-is-more".



Una soluzione moderna di cappa downdraft

Integrata nel piano di lavoro lungo il bordo superiore del piano a induzione, la cappa downdraft diventa un tutt'uno con la superficie, quando è spenta, mentre quando è in funzione arriva all'altezza della pentola. Una cappa discreta che conferisce eleganza e raffinatezza alla zona cottura.



CAPPA D'ASPIRAZIONE DA PIANO DSMS



| Codice | Descrizione | Iva Esclusa | Iva Inclusa |
|--------------------|---------------------------------|-------------|-------------|
| DSMS 6400560005 | CAPPA D'ASPIRAZIONE da piano | € 2.800,00 | € 3.416,00 |

Dimensioni
110 x 900 x 501 mm (AxLxP)

Caratteristiche
 Peso lordo/peso netto 22/19 Kg
 Motore integrato da zoccolo da 145 W
 Predisposizione aspirazione filtrante o canalizzata: ordinare filtri aria (vedi sotto) o tubazioni (pag. 117)
 Display grafico touch Black Design - colore superficie nero specchio
 Dual Design - installazione a filo o in battuta
 Posizione collettore uscita aria intercambiabile verso dx (fabbrica) o sx
 Utilizzabile con basi cucina profondità min. 60 cm
 Lunghezza canalizzazione: su progettazione (vedi pag. 108-111)
 Utilizzabile con tutti i piani cottura V-ZUG
 Possibilità di installazioni multiple
Non è possibile l'installazione con due piani a gas
 Con piani a gas ordinare deflettore aria (cod. 1031218)
 Utilizzabile solo con tubazioni diametro minimo 150 mm

Funzioni
 3 livelli di aspirazione + intensivo
 Indicatore pulizia filtro grassi
 Spegnimento ritardato (15 minuti)
 Indicatore saturazione filtro aria carboni attivi

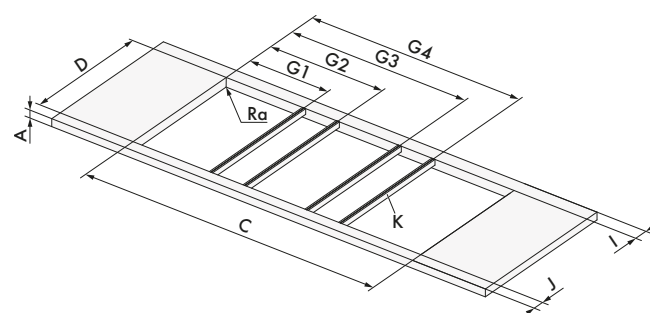
Portate aria
 Portata aria di scarico stadio intensivo: 590 m³/h
 Portata aria di scarico stadio max.: 500 m³/h
 Portata aria di scarico stadio min.: 370 m³/h
 Portata circolazione dell'aria stadio intensivo: 420 m³/h
 Portata circolazione dell'aria stadio max.: 355 m³/h
 Portata circolazione dell'aria stadio min.: 265 m³/h
 Livello di potenza sonora aria di scarico stadio intensivo: 70 dB(A)
 Livello di potenza sonora aria di scarico stadio max.: 67 dB(A)
 Livello di potenza sonora aria di scarico stadio min.: 62 dB(A)

Dotazione
 1 filtro grassi in acciaio lavabile in lavastoviglie
 Contenitore raccolta grassi 500 ml lavabile in lavastoviglie

Allacciamento elettrico
 In dotazione cavo elettrico lunghezza 1,8 metri con spina schuko
 Predisposizione presa collegamento schuko
 Alimentazione monofase (220-240 V/50-60 Hz)
 Assorbimento 0,14 kW/16 A

Dimensioni prodotti/vano incasso

Installazione in battuta



| A | D | I | J | Ra | K |
|-------------------------------|---------------------|----------------------|----------------------|----------------------|----------------------|
| ≥30 | 490±1 | ≥50 | ≥50 | 0-5 mm | Profilo |
| Combinazioni dimensioni in mm | Larghezza sezione C | Posizione profilo G1 | Posizione profilo G2 | Posizione profilo G3 | Posizione profilo G4 |
| 28+110+281 | 667 | 277 | 390 | - | - |
| 281+110+384 | 770 | 277 | 390 | - | - |
| 384+110+384 | 873 | 380 | 493 | - | - |
| 384+110+384+110+384 | 1.373 | 380 | 493 | 880 | 993 |

Profili moduli affiancati da ordinare separatamente

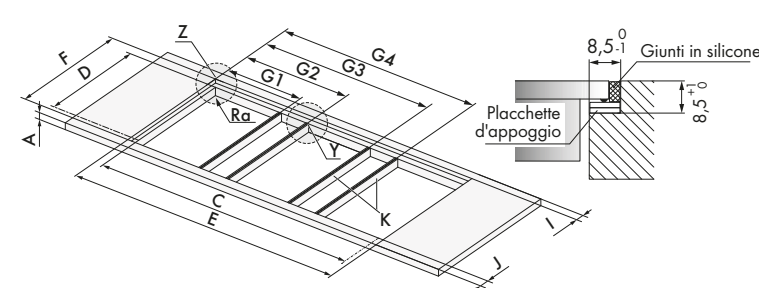
Accessori da ordinare separatamente:

| Codice | Descrizione | Iva Esclusa | Iva Inclusa |
|---------|--|-------------|-------------|
| 4043005 | Raccordo per installazione filtro aria in posizione orizzontale nello zoccolo* | € 13,00 | € 15,86 |
| 1012161 | Filtro aria carboni attivi (durata 3 anni circa) | € 381,00 | € 464,82 |
| 1016841 | Ricambio filtro aria carboni attivi | € 352,00 | € 429,44 |
| 1031218 | Deflettore per piano a gas | € 145,00 | € 176,90 |
| 1019199 | Profilo nero piani affiancati in battuta (1 pz) | € 160,00 | € 195,20 |
| H63789 | Profilo inox piani affiancati a filo (2 pz) | € 135,00 | € 164,70 |

*Ordinare sempre insieme al filtro aria carboni attivi (vedi es. di progettazione a pag. 110)
 I profili sono necessari in caso di installazioni multiple con vano incasso unico

Dimensioni prodotti/vano incasso

Installazione a filo

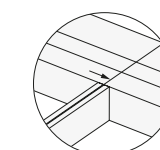


| A | F | D | I | J | Ra | K |
|-------------------------------|---------------------|---------------------|----------------------|----------------------|----------------------|----------------------|
| ≥30 | 507±1 | 490±1 | ≥41,5 | ≥41,5 | 5 mm | Profilo |
| Combinazioni dimensioni in mm | Larghezza sezione E | Larghezza sezione C | Posizione profilo G1 | Posizione profilo G2 | Posizione profilo G3 | Posizione profilo G4 |
| 281+110+281 | 684 | 667 | 285,5 | 398,5 | - | - |
| 281+110+384 | 787 | 770 | 285,5 | 398,5 | - | - |
| 384+110+384 | 890 | 873 | 388,5 | 501,5 | 888,5 | 1.001,5 |
| 384+110+384+110+384 | 1.390 | 1.373 | 388,5 | 501,5 | 888,5 | 1.001,5 |

Profili moduli affiancati da ordinare separatamente

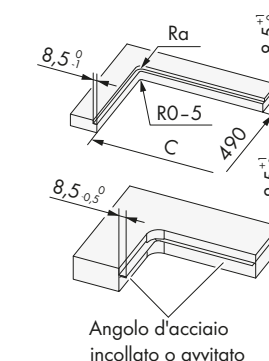
Dettaglio dimensioni

Y

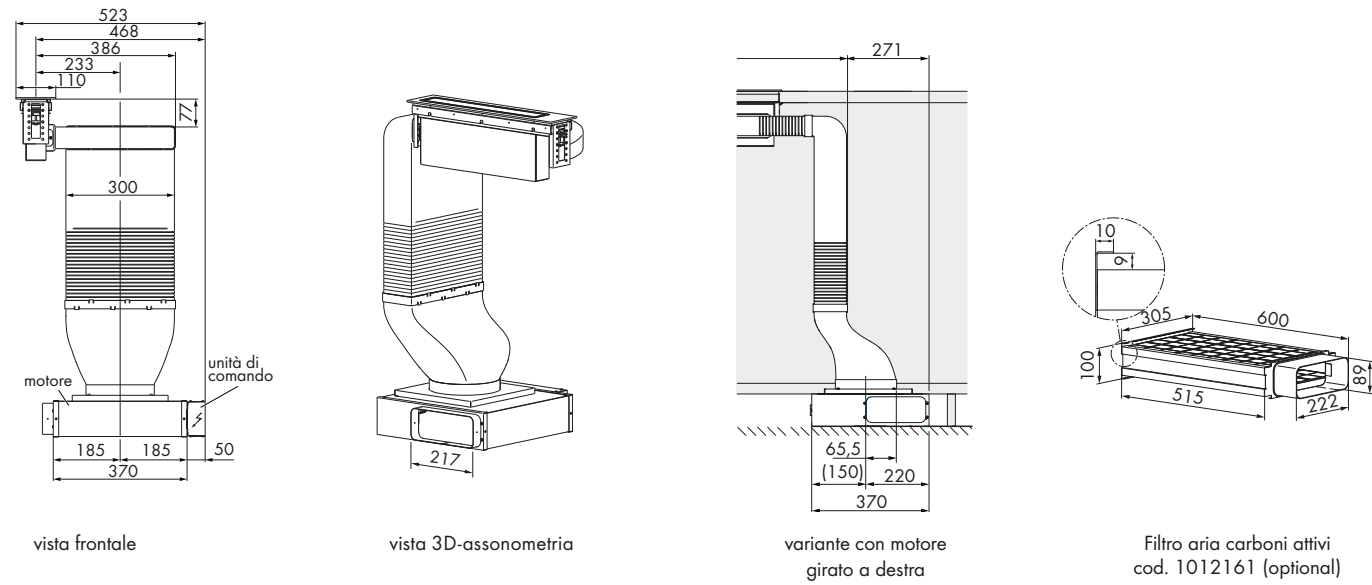


Z

Z

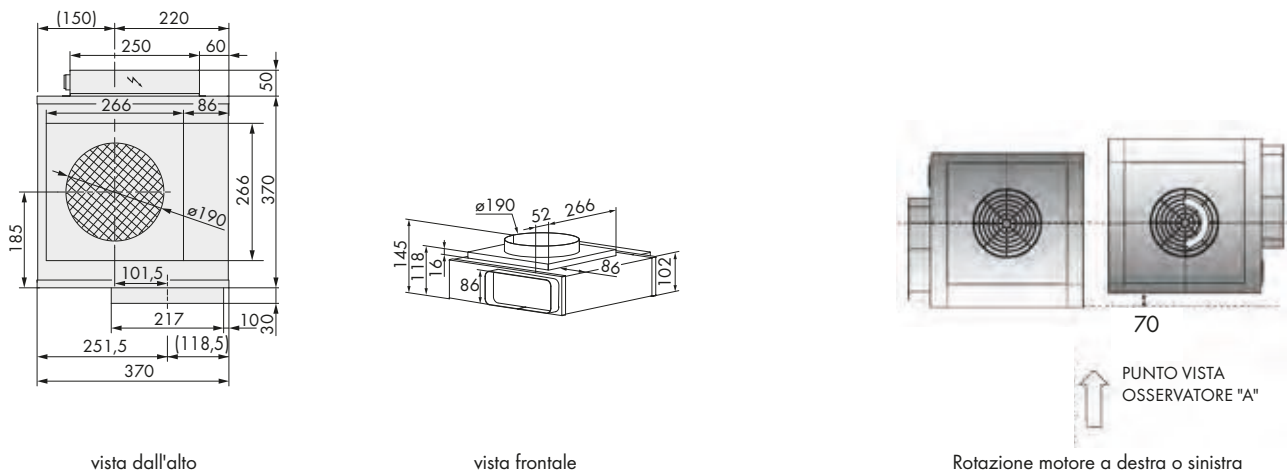


DIMENSIONI INGOMBRO CAPPA D'ASPIRAZIONE DA PIANO DSMS



- A) Il collettore di fuoriuscita dell'aria posto sotto il piano cottura può essere posizionato a destra o a sinistra.
 B) Il motore d'aspirazione sotto la base può essere ruotato in qualsiasi direzione (360°).
 C) La posizione del motore d'aspirazione può essere regolata in altezza accorciando la parte verticale del canale.

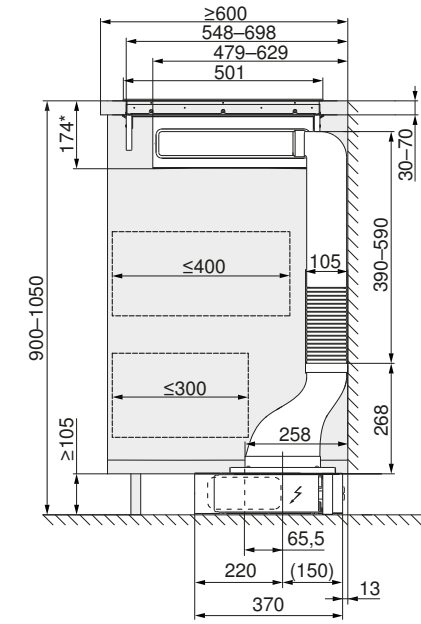
DIMENSIONI INGOMBRO MOTORE



Nota: il centro del foro del collettore circolare del motore non coincide con il centro del corpo del motore pertanto ruotando il motore di 180° in senso orario lo stesso si sposta di 70 mm verso l'osservatore "A".

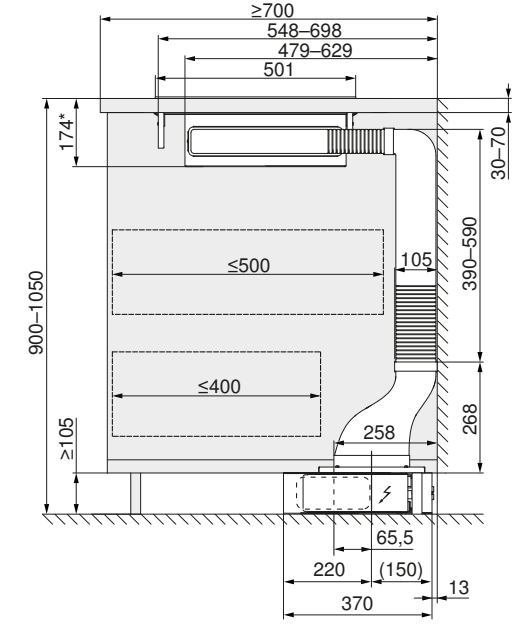
DIMENSIONI INGOMBRO CAPPA D'ASPIRAZIONE DA PIANO DSMS CUCINA A PARETE O A ISOLA

Dimensioni di ingombro con profondità base minima 600 mm



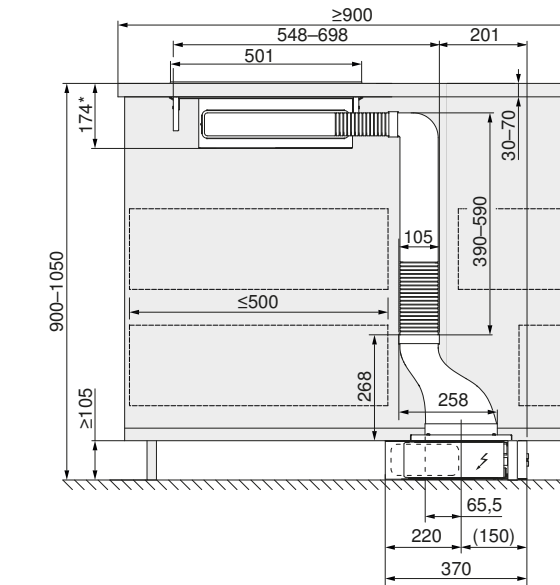
*170 mm in caso di installazioni in battuta

Dimensioni di ingombro con profondità base minima 700 mm



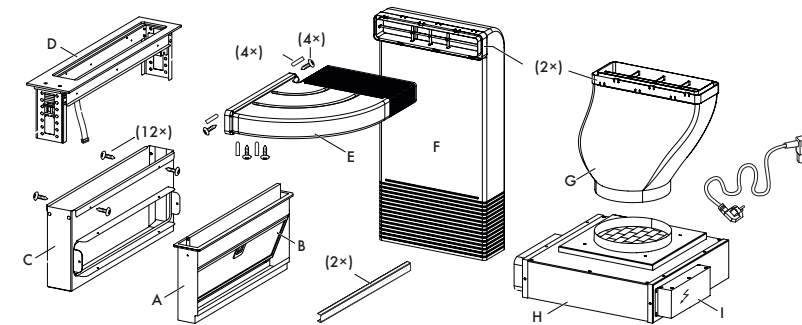
*170 mm in caso di installazioni in battuta

Dimensioni di ingombro con profondità isola minima 900 mm



*170 mm in caso di installazioni in battuta

Materiale in dotazione all'interno dell'imballo

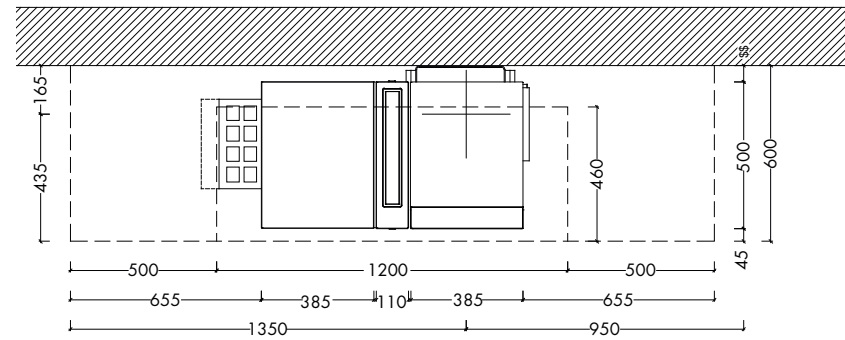


- A. Contenitore filtro grassi
 B. Filtro grassi in acciaio
 C. Telaio contenitore filtro grassi
 D. Telaio cappa d'aspirazione
 E. Gomito orizzontale 90°
 F. Canale verticale piatto con gomito verticale 90°
 G. Raccordo canale verticale/motore
 H. Motore da zoccolo
 I. Unità di comando

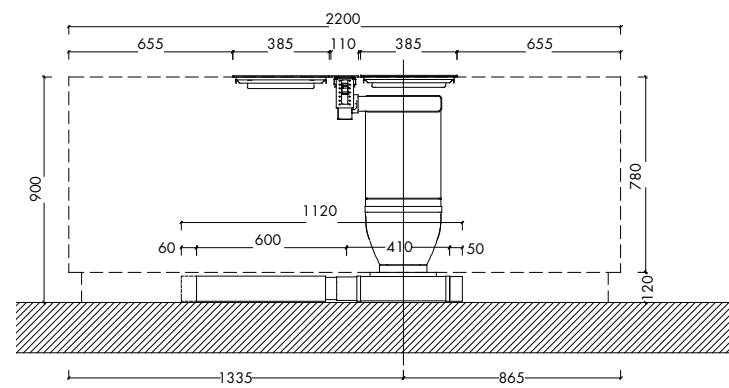
ESEMPIO DI PROGETTAZIONE FILTRANTE CAPPA D'ASPIRAZIONE DA PIANO DSMS

Dimensioni di ingombro installazione a parete, con profondità piano minima 600 mm, zoccolo alto 120 mm e filtro in posizione orizzontale

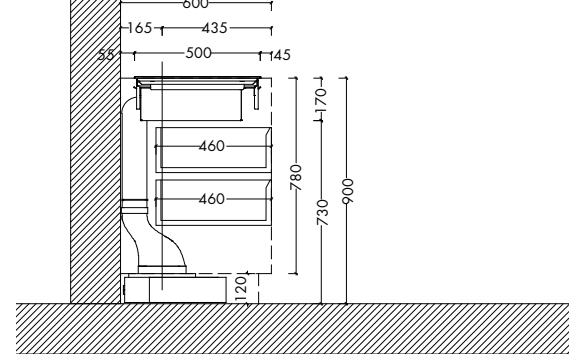
Pianta



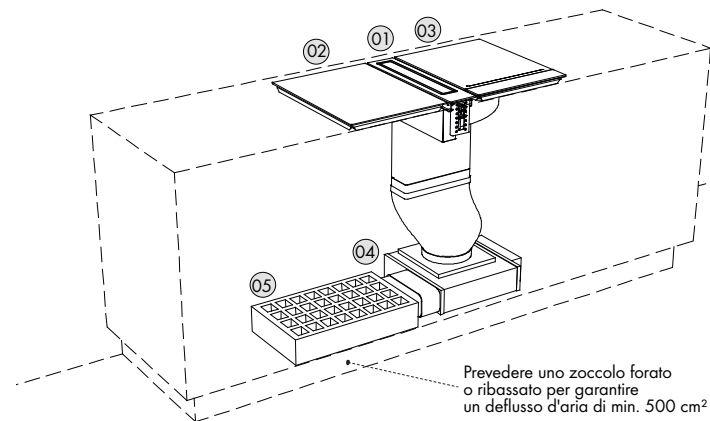
Vista frontale



Vista laterale



Vista 3D assonometria



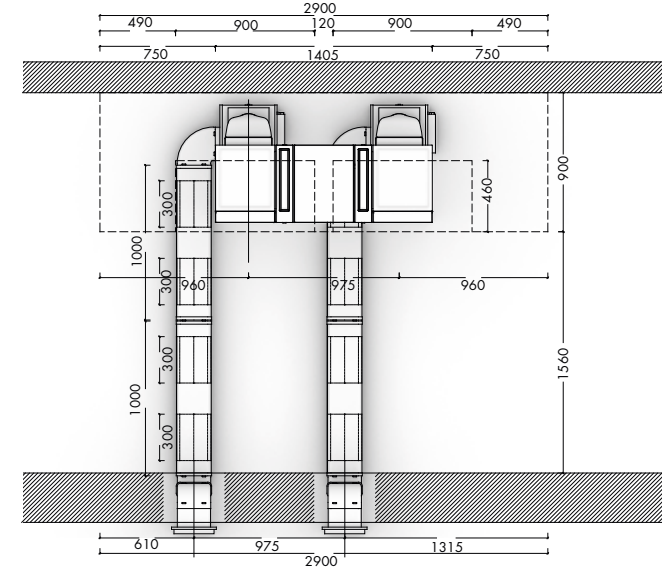
Piano cottura ed elementi canalizzazione

| N° | Codice | Descrizione | Quantità |
|----|------------|--|----------|
| 1 | 6400560005 | Cappa aspirante DSMS | x 01 |
| 2 | 3114400001 | Piano induzione MaxiFlex 2 zone V4000 | x 01 |
| 3 | 3114000001 | Piano induzione Teppaniaky | x 01 |
| 4 | 4043005 | Connettore in PVC per tubi a sezione rettangolare | x 01 |
| 5 | 1012161 | Box di circolazione dell'aria filtrante a carboni attivi | x 01 |

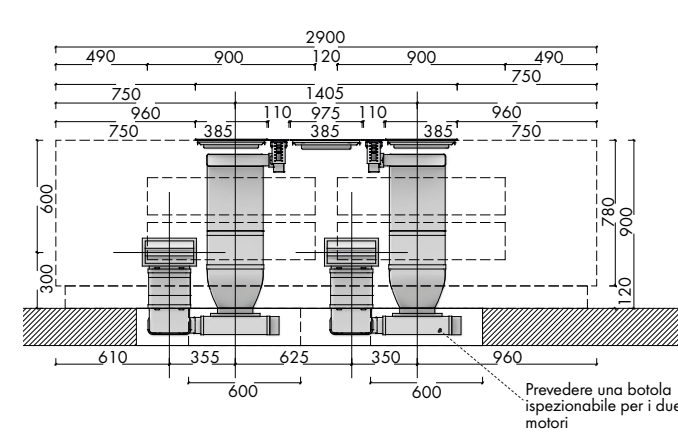
ESEMPIO DI PROGETTAZIONE ASPIRANTE DOPPIA CAPPA D'ASPIRAZIONE DA PIANO DSMS

Dimensioni di ingombro installazione a isola, con profondità piano minima 900 mm, motori e tubazioni nel massetto

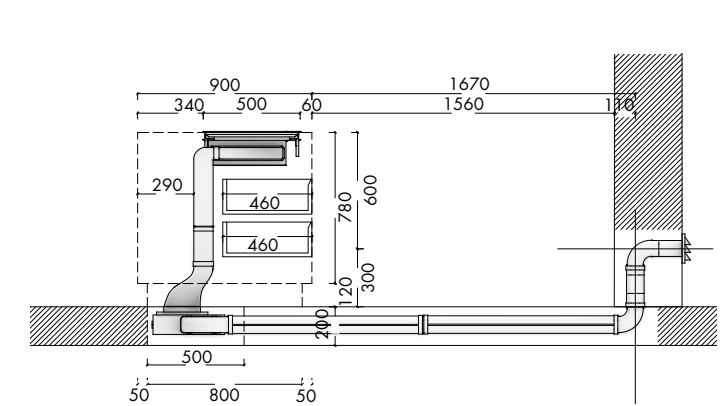
Pianta



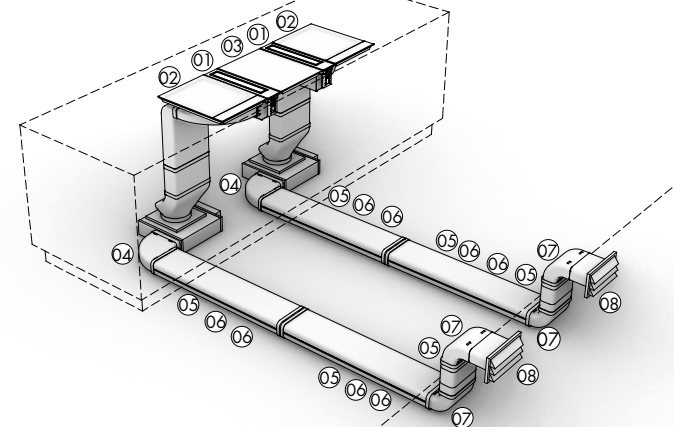
Vista frontale



Vista laterale



Vista 3D assonometria



Piano cottura ed elementi canalizzazione

| N° | Codice | Descrizione | Quantità |
|----|------------|--|----------|
| 1 | 6400560005 | Cappa aspirante DSMS | x 01 |
| 2 | 3114000001 | Piano induzione Teppaniaky | x 02 |
| 3 | 3114400001 | Piano induzione MaxiFlex 2 zone V4000 | x 01 |
| 4 | 4061014 | Curva orizzontale in acciaio galvanizzato a sezione rettangolare | x 02 |
| 5 | 4061003 | Tubo a sezione rettangolare in acciaio galvanizzato L=1000 mm | x 06 |
| 6 | 4061029 | Supporto in acciaio galvanizzato per tubo interrato L=300 mm | x 08 |
| 7 | 4061013 | Curva verticale in acciaio galvanizzato a sezione rettangolare | x 04 |
| 8 | 4022038 | Terminale a muro E-jal flow 150 in acciaio galvanizzato | x 02 |
| 9 | 4021128 | Nastro adesivo in PVC per tubazioni | x 02 |

CAPPA D'ASPIRAZIONE DOWNDRAFT 90 CM



| Codice | Descrizione | Iva Esclusa | Iva Inclusa |
|----------------------------|----------------------------------|-------------|-------------|
| DTS9G 6400460005 | CAPPA D'ASPIRAZIONE downdraft | € 3.180,00 | € 3.879,60 |

Dimensioni

650x880x120 mm (AxLxP)

Caratteristiche

Peso lordo/peso netto 49/30 kg
 Motore integrato da 270 W
 Predisposizione aspirazione filtrante o canalizzata: ordinare filtri aria (vedi sotto) o tubazioni (pag. 117)
 Dual Design-installazione a filo o in battuta
Non è possibile l'installazione con i piani a gas
 Black Design-colore superficie nero specchio
 Motore aspirazione posizionabile in 4 direzioni (dx/sx/alto/basso)
 Motore aspirazione installabile anche in posizione remota interna (distanza max. 4 metri).
 Il motore può essere montato anche nel retro del mobile cucina a isola
 Lunghezza canalizzazione: su progettazione (vedi pag. 114-116)
 Display touch control
 Illuminazione a led (1 lampada)
 2 filtri metallici per grassi lavabili in lavastoviglie
 Bocchettone di scarico: Ø 150 mm

Esclusive V-ZUG

Funzione CleanAir per eliminare odori residui (10' ogni ora/8 h consecutive)
 Luce dimmerabile a 2 livelli

Funzioni

Aspirazione perimetrale
 3 livelli di aspirazione + intensivo
 Indicatore saturazione filtro aria carboni attivi (550 ore)
 Indicatore pulizia filtro grassi (min. una volta al mese)
 Indicatore pulizia filtri aria LongLife (min. ogni 2 mesi)
 Protezione pulizia
 Spegnimento ritardato (15')

Dotazione

2 filtri per grassi in acciaio lavabili in lavastoviglie
 Valvola di ristagno integrata

Portate aria

Portata aria di scarico m³/h (int/max/min): 670/420/280
 Portata circolazione dell'aria m³/h (int/max/min): 670/330/155
 Livello potenza sonora aria di scarico (min/max): 49/69 dB(A)
 Livello potenza sonora circolazione dell'aria (min/max): 43/76 dB(A)

Allacciamento elettrico

In dotazione cavo elettrico lunghezza 1,5 metri con spina schuko
 Predisposizione presa collegamento schuko
 Alimentazione monofase (220-240 V/50-60 Hz)
 Assorbimento 0,28 kW/16 A

Accessori da ordinare separatamente:

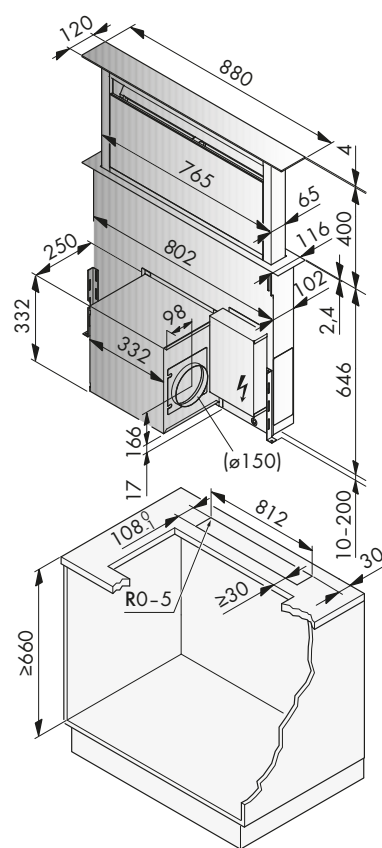
| Codice | Descrizione | Iva Esclusa | Iva Inclusa |
|----------------|--|-------------|-------------|
| 1012161 | Filtro aria carboni attivi (durata 3 anni circa) | € 381,00 | € 464,82 |
| 1016841 | Ricambio filtro aria carboni attivi | € 352,00 | € 429,44 |
| 1012163 | Filtri aria interni LongLife (2 pz)* (durata 3 anni circa rigenerabili in forno) | € 272,00 | € 331,84 |
| 1012164 | Kit installazione motore** | € 395,00 | € 481,90 |

*garantire un deflusso di aria di min. 500 cm² con zoccolo forato o ribassato

**in posizione remota interna

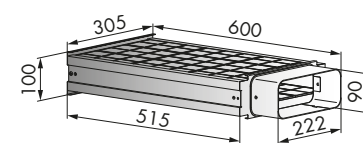
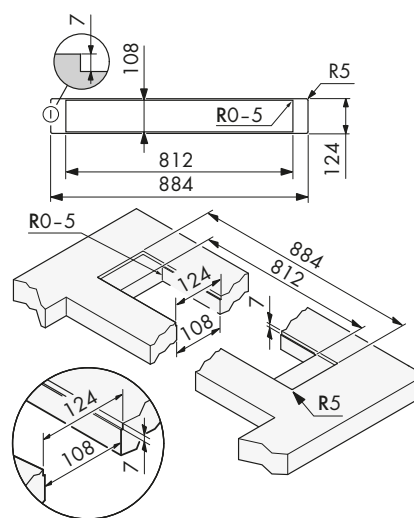
Dimensioni prodotti/vano incasso

Installazione in battuta

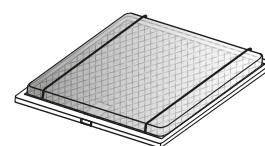


Dimensioni prodotti/vano incasso

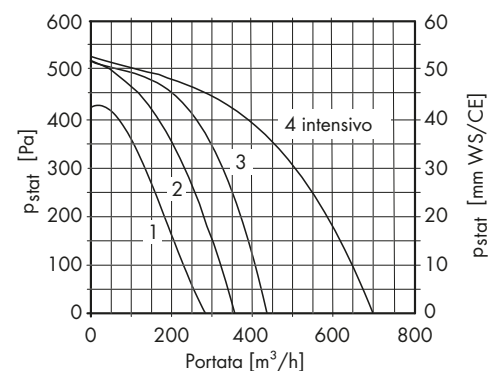
Installazione a filo



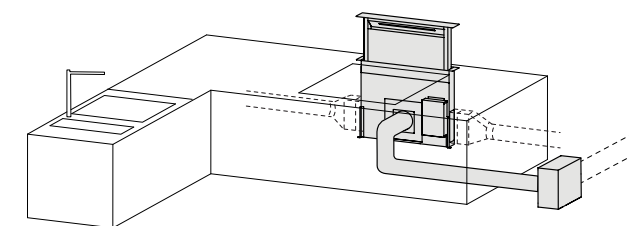
Filtro aria carboni attivi



Filtro aria LongLife



Installazione con motore in posizione remota interna ***

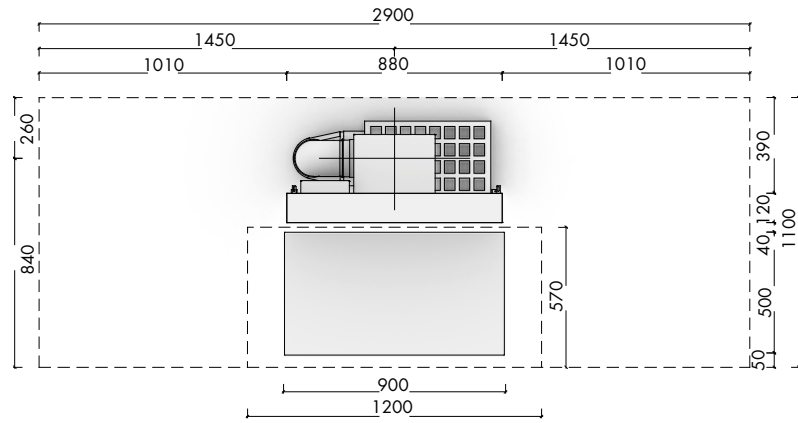


***Il motore può essere installato in posizione remota interna (max. 4 m di distanza dalla cappa) e non può essere installato all'esterno.
 E' necessario ordinare l'apposito kit di collegamento cod. 1012164 disponibile come accessorio (vedi sopra).
 E' possibile collegare al motore remoto il filtro aria a carboni attivi o la canalizzazione.

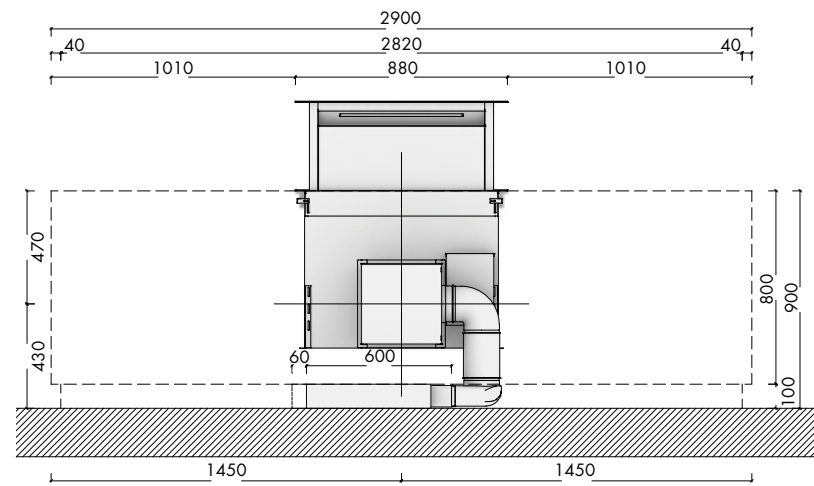
ESEMPIO DI PROGETTAZIONE CAPPA DOWNDRAFT SISTEMA FILTRANTE CON PIANO V6000 I906 FULLFLEX

Dimensioni di ingombro installazione a isola, con profondità piano minima 1100 mm, zoccolo alto 100 mm e filtro in posizione orizzontale

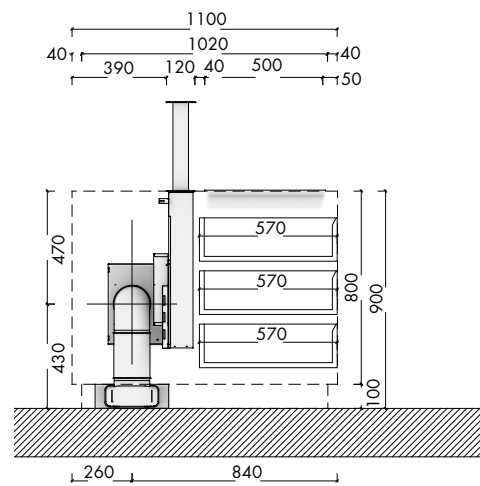
Pianta



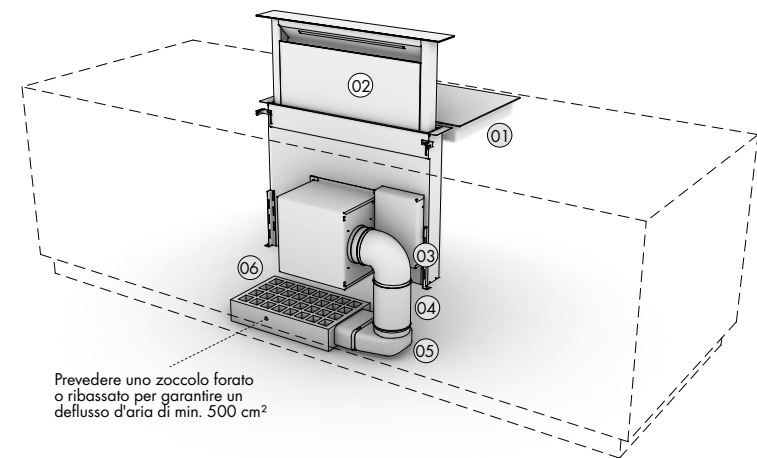
Vista frontale



Vista laterale



Vista 3D assonometria



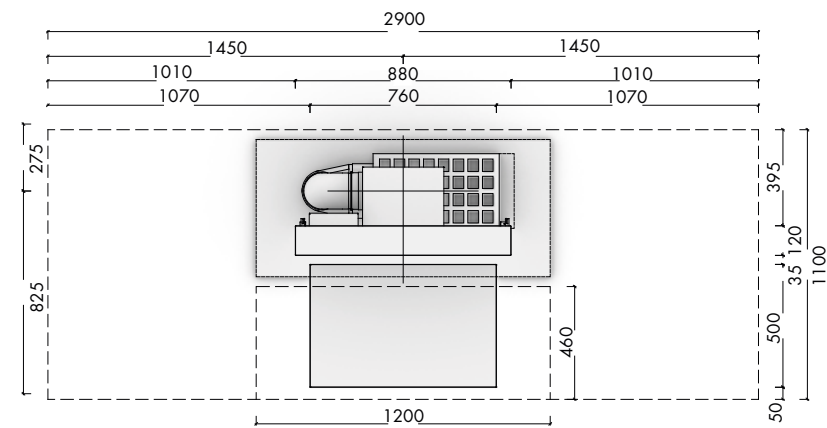
Piano cottura ed elementi canalizzazione

| N° | Codice | Descrizione | Quantità |
|----|------------|---|----------|
| 1 | 3113400003 | Piano cottura ad induzione V6000 I906 FullFlex | x 01 |
| 2 | 6400460005 | Cappa aspirante DSTS | x 01 |
| 3 | 4052015 | Curva verticale a sezione circolare in PVC | x 01 |
| 4 | 4052102 | Tubo a sezione circolare in PVC L=1000 mm | x 01 |
| 5 | 4043002 | Curva verticale a sezione circolare e rettangolare in PVC | x 01 |
| 6 | 1012161 | Box di circolazione dell'aria filtrante a carboni attivi | x 01 |
| 7 | 4021128 | Nastro adesivo in PVC per tubazioni | x 01 |

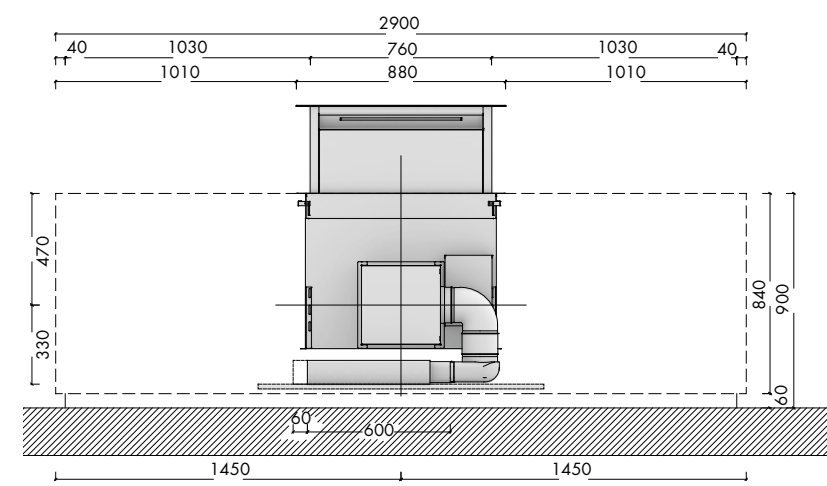
ESEMPIO DI PROGETTAZIONE CAPPA DOWNDRAFT SISTEMA FILTRANTE SU BASE SOSPESA CON PIANO V2000

Dimensioni di ingombro installazione a isola, con profondità piano minima 1100 mm, zoccolo alto 60 mm e filtro posizionato su base sospesa

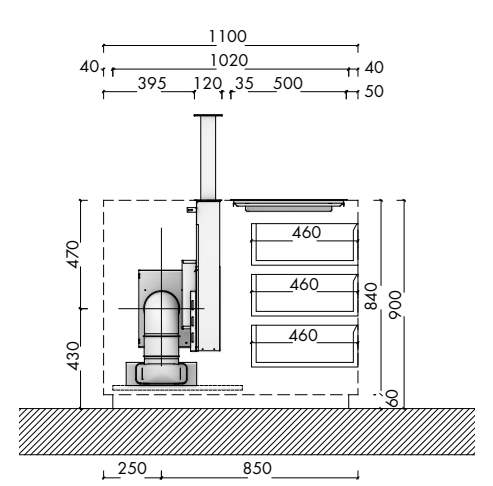
Pianta



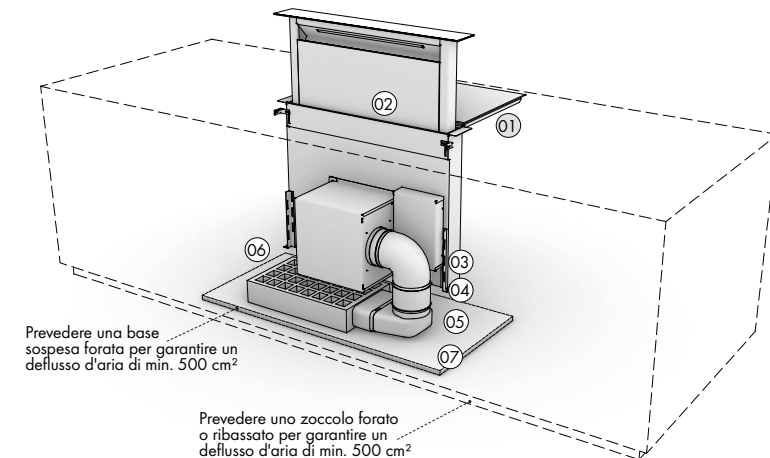
Vista frontale



Vista laterale



Vista 3D assonometria



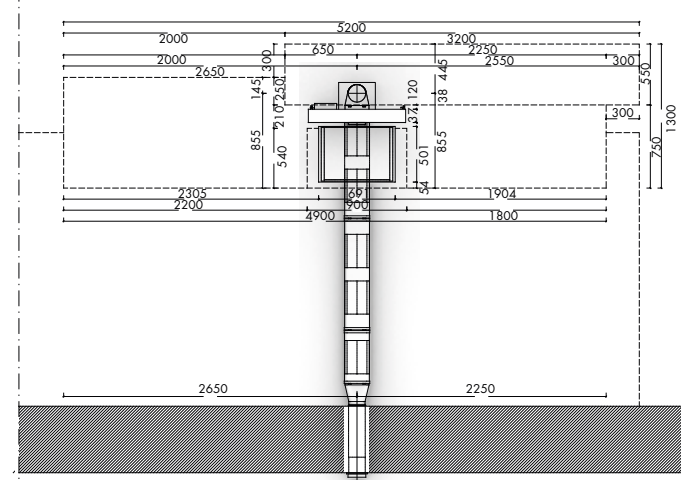
Piano cottura ed elementi canalizzazione

| N° | Codice | Descrizione | Quantità |
|----|------------|---|----------|
| 1 | 3114600002 | Piano cottura a induzione MaxiFlex 2 zone V2000 | x 01 |
| 2 | 6400460005 | Cappa aspirante DSTS | x 01 |
| 3 | 4052015 | Curva verticale a sezione circolare in PVC | x 01 |
| 4 | 4052102 | Tubo a sezione circolare in PVC L=1000 mm | x 01 |
| 5 | 4043002 | Curva verticale a sezione circolare e rettangolare in PVC | x 01 |
| 6 | 1012161 | Box di circolazione dell'aria filtrante a carboni attivi | x 01 |
| 7 | Custom | Supporto sospeso e forato per box filtrante | x 01 |
| 8 | 4021128 | Nastro adesivo in PVC per tubazioni | x 01 |

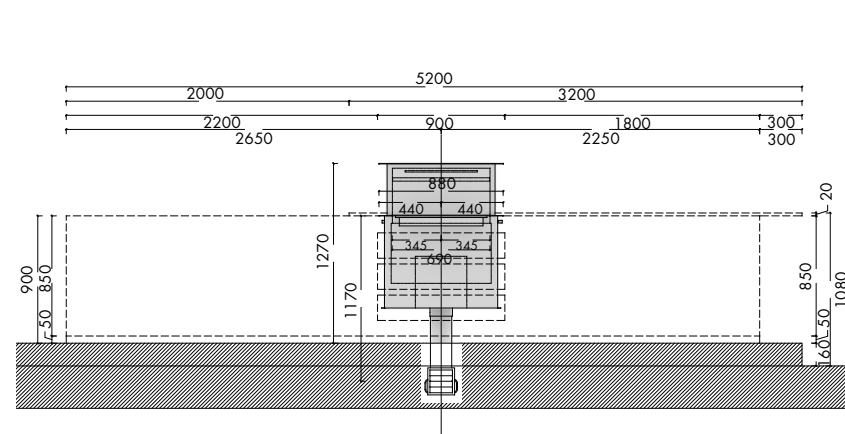
ESEMPIO DI PROGETTAZIONE CAPPA DOWNDRAFT SISTEMA ASPIRANTE CON PIANO V6000 I705

Dimensioni di ingombro installazione a isola, con profondità piano minima 1300 mm e tubazioni nel massetto

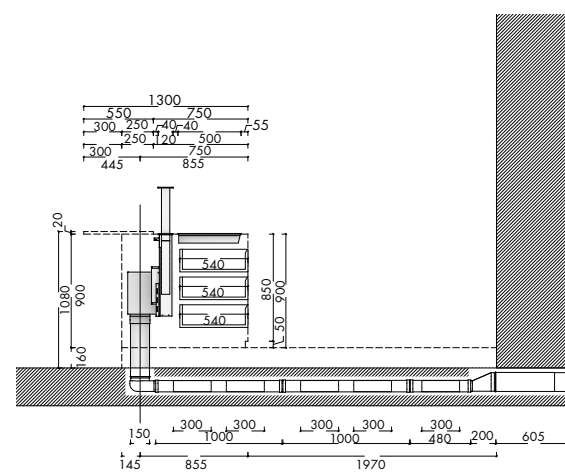
Pianta



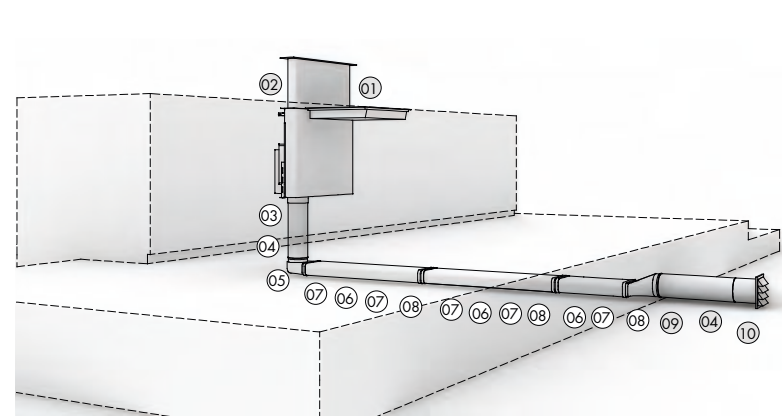
Vista frontale



Vista laterale



Vista 3D assonometria



Piano cottura ed elementi canalizzazione

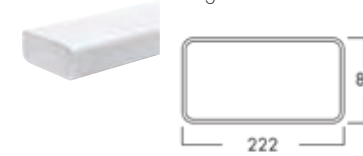
| N° | Codice | Descrizione | Quantità |
|----|------------|---|----------|
| 1 | 3113200003 | V-Zug piano cottura induzione FullFlex V6000 I705 | x 01 |
| 2 | 6400460005 | Cappa aspirante DSTS | x 01 |
| 3 | 4052017 | Connettore in pvc per tubi a sezione circolare | x 01 |
| 4 | 4052102 | Tubo a sezione circolare in pvc L=1000mm | x 01 |
| 5 | 4061012 | Curva verticale in acciaio galvanizzato a sezione rettangolare e circolare | x 01 |
| 6 | 4061003 | Tubo a sezione rettangolare in acciaio galvanizzato L=1000mm | x 01 |
| 7 | 4061029 | Supporto in acciaio galvanizzato per tubi a sezione rettangolare | x 01 |
| 8 | 4061017 | Connettore in acciaio galvanizzato per tubi rettangolari | x 01 |
| 9 | 4061011 | Connettore orizzontale in acciaio galvanizzato a sezione rettangolare e circolare | x 01 |
| 10 | 4022012 | Terminale a muro in acciaio galvanizzato | x 01 |
| 11 | 4021128 | Nastro adesivo in PVC per tubazioni | x 01 |

SISTEMA DI CANALIZZAZIONE PER EVACUAZIONE FUMI

Tubazioni in PVC

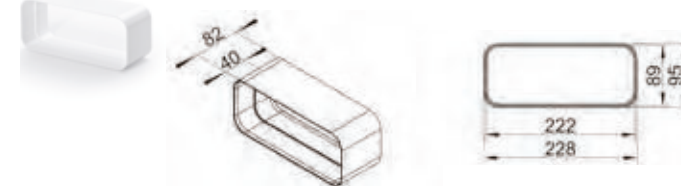
| Codice | Modello | Iva Esclusa | Iva Inclusa |
|---------|------------------------|-------------|-------------|
| 4043001 | COMPAIRflow 150 system | € 40,00 | € 48,80 |

Tubo a sezione rettangolare in PVC lungo 1000 mm



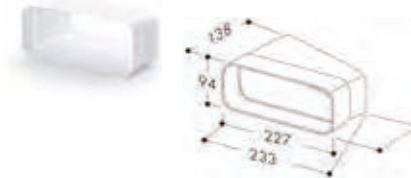
| | | | |
|---------|------------------------|---------|---------|
| 4043005 | COMPAIRflow 150 system | € 13,00 | € 15,86 |
|---------|------------------------|---------|---------|

Connettore in PVC per tubi rettangolari



| | | | |
|---------|------------------------|---------|---------|
| 4043007 | COMPAIRflow 150 system | € 19,00 | € 23,18 |
|---------|------------------------|---------|---------|

Connettore orizzontale in PVC a 15°



| | | | |
|---------|------------------------|---------|---------|
| 4043003 | COMPAIRflow 150 system | € 42,00 | € 51,24 |
|---------|------------------------|---------|---------|

Curva orizzontale in PVC a sezione rettangolare



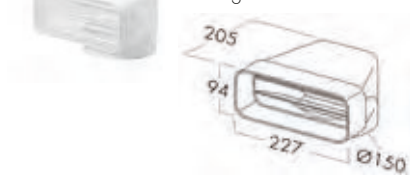
| | | | |
|---------|------------------------|---------|---------|
| 4043004 | COMPAIRflow 150 system | € 31,00 | € 37,82 |
|---------|------------------------|---------|---------|

Curva verticale in PVC a sezione rettangolare



| Codice | Modello | Iva Esclusa | Iva Inclusa |
|---------|------------------------|-------------|-------------|
| 4043002 | COMPAIRflow 150 system | € 44,00 | € 53,68 |

Curva in PVC da sezione rettangolare a sezione tonda



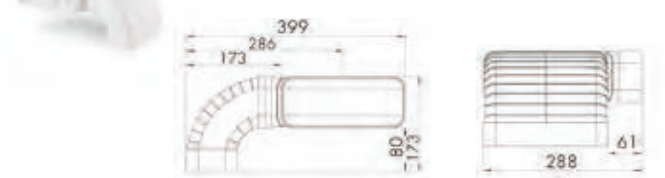
| | | | |
|---------|------------------------|---------|---------|
| 4043006 | COMPAIRflow 150 system | € 24,00 | € 29,28 |
|---------|------------------------|---------|---------|

Raccordo in PVC da sezione rettangolare a sezione circolare



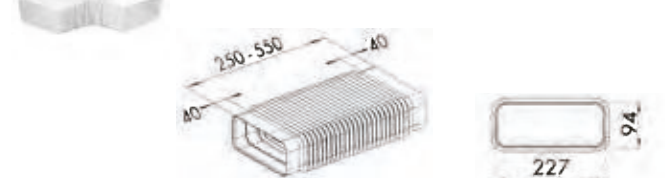
| | | | |
|---------|------------------------|----------|----------|
| 4043074 | COMPAIRflow 150 system | € 130,00 | € 158,60 |
|---------|------------------------|----------|----------|

Curva in PVC a sezione rettangolare da verticale a orizzontale



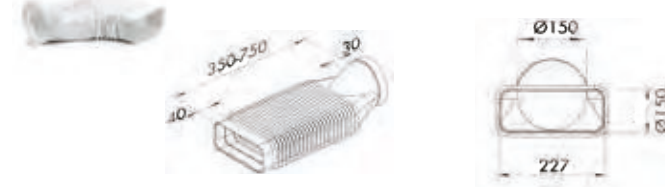
| | | | |
|---------|------------------------|---------|---------|
| 4043042 | COMPAIRflow 150 system | € 52,00 | € 63,44 |
|---------|------------------------|---------|---------|

Raccordo flessibile in PVC a sezione rettangolare



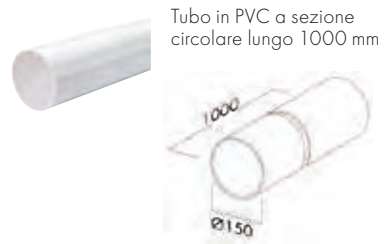
| | | | |
|---------|------------------------|---------|---------|
| 4043043 | COMPAIRflow 150 system | € 55,00 | € 67,10 |
|---------|------------------------|---------|---------|

Raccordo flessibile in PVC da sezione rettangolare a sezione circolare

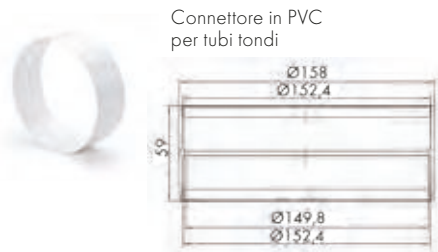


Tubazioni in PVC

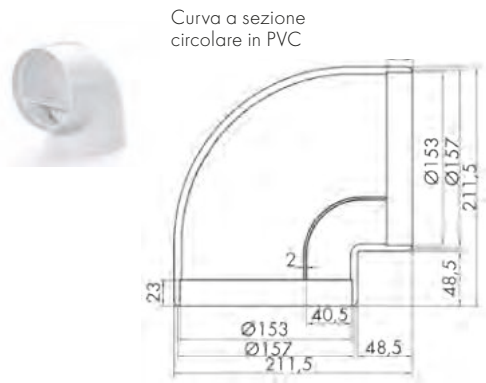
| Codice | Modello | Iva Esclusa | Iva Inclusa |
|---------|------------------------|-------------|-------------|
| 4052102 | COMPAIRflow 150 system | € 46,00 | € 56,12 |



| | | | |
|---------|------------------------|---------|---------|
| 4052017 | COMPAIRflow 150 system | € 13,00 | € 15,86 |
|---------|------------------------|---------|---------|



| | | | |
|---------|------------------------|---------|---------|
| 4052015 | COMPAIRflow 150 system | € 37,00 | € 45,14 |
|---------|------------------------|---------|---------|



Tubazioni in acciaio galvanizzato

| Codice | Modello | Iva Esclusa | Iva Inclusa |
|---------|-------------------------|-------------|-------------|
| 4061003 | COMPAIRsteel 150 system | € 147,00 | € 179,34 |



| | | | |
|---------|-------------------------|---------|---------|
| 4061029 | COMPAIRsteel 150 system | € 50,00 | € 61,00 |
|---------|-------------------------|---------|---------|



| | | | |
|---------|-------------------------|---------|---------|
| 4061027 | COMPAIRsteel 150 system | € 30,00 | € 36,60 |
|---------|-------------------------|---------|---------|



| | | | |
|---------|-------------------------|---------|---------|
| 4061017 | COMPAIRsteel 150 system | € 64,00 | € 78,08 |
|---------|-------------------------|---------|---------|

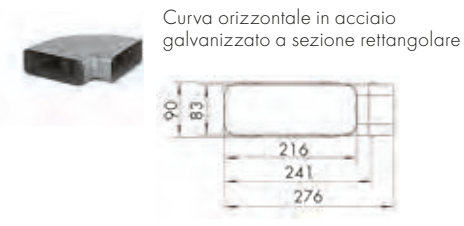


| | | | |
|---------|-------------------------|----------|----------|
| 4061002 | COMPAIRsteel 150 system | € 160,00 | € 195,20 |
|---------|-------------------------|----------|----------|

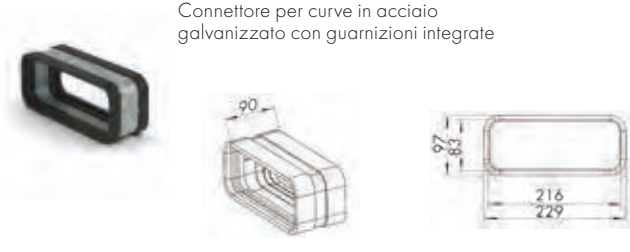


Tubazioni in acciaio galvanizzato

| Codice | Modello | Iva Esclusa | Iva Inclusa |
|---------|-------------------------|-------------|-------------|
| 4061014 | COMPAIRsteel 150 system | € 77,00 | € 93,94 |



| | | | |
|---------|-------------------------|---------|----------|
| 4061034 | COMPAIRsteel 150 system | € 96,00 | € 117,12 |
|---------|-------------------------|---------|----------|



| | | | |
|---------|-------------------------|---------|---------|
| 4061013 | COMPAIRsteel 150 system | € 71,00 | € 86,62 |
|---------|-------------------------|---------|---------|



| | | | |
|---------|-------------------------|---------|---------|
| 4061012 | COMPAIRsteel 150 system | € 81,00 | € 98,82 |
|---------|-------------------------|---------|---------|



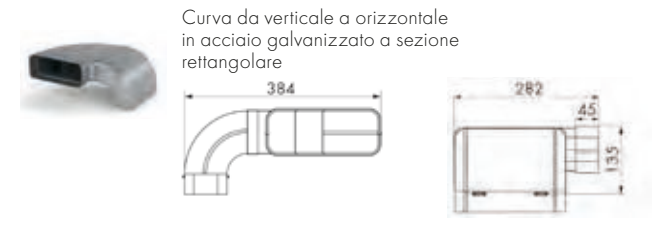
| | | | |
|---------|-------------------------|---------|---------|
| 4061011 | COMPAIRsteel 150 system | € 77,00 | € 93,94 |
|---------|-------------------------|---------|---------|



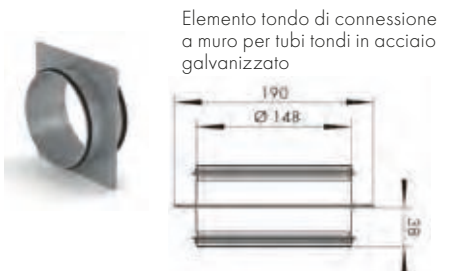
| Codice | Modello | Iva Esclusa | Iva Inclusa |
|---------|-------------------------|-------------|-------------|
| 4061028 | COMPAIRsteel 150 system | € 140,00 | € 170,80 |



| | | | |
|---------|-------------------------|----------|----------|
| 4061024 | COMPAIRsteel 150 system | € 160,00 | € 195,20 |
|---------|-------------------------|----------|----------|



| | | | |
|---------|-------------------------|---------|---------|
| 4061020 | COMPAIRsteel 150 system | € 55,00 | € 67,10 |
|---------|-------------------------|---------|---------|



| | | | |
|---------|-------------------------|---------|---------|
| 4061022 | COMPAIRsteel 150 system | € 35,00 | € 42,70 |
|---------|-------------------------|---------|---------|



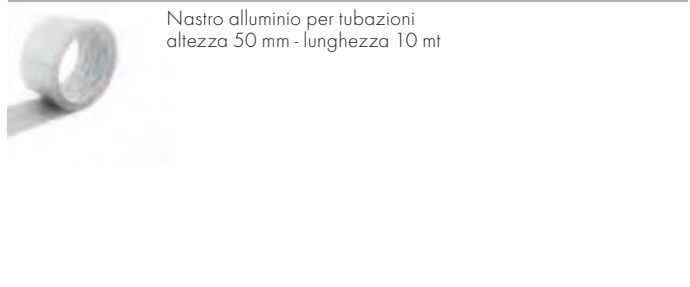
| | | | |
|---------|-------------------------|---------|---------|
| 4061023 | COMPAIRsteel 150 system | € 20,00 | € 24,40 |
|---------|-------------------------|---------|---------|



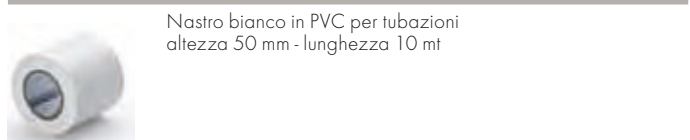
| Codice | Modello | Iva Esclusa | Iva Inclusa |
|---------|----------------------|-------------|-------------|
| 4043018 | Compair Flow 125/150 | € 30,00 | € 36,60 |



| Codice | Modello | Iva Esclusa | Iva Inclusa |
|---------|--|-------------|-------------|
| 4061039 | Nastro alluminio per tubazioni altezza 50 mm - lunghezza 10 mt | € 12,00 | € 15,86 |



| | | | |
|---------|--|---------|---------|
| 4021128 | Nastro bianco in PVC per tubazioni altezza 50 mm - lunghezza 10 mt | € 11,00 | € 13,42 |
|---------|--|---------|---------|



Terminali in acciaio a muro con flap interno

| Codice | Modello | Iva Esclusa | Iva Inclusa |
|---------|------------------------|-------------|-------------|
| 4022038 | COMPAIRflow 150 system | € 249,00 | € 303,78 |



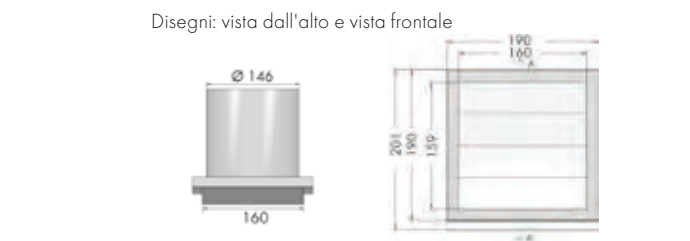
| Codice | Modello |
|---------|------------------------|
| 4022038 | COMPAIRflow 150 system |



| | | | |
|---------|------------------------|----------|----------|
| 4022012 | COMPAIRflow 150 system | € 211,00 | € 257,42 |
|---------|------------------------|----------|----------|



| | |
|---------|------------------------|
| 4022012 | COMPAIRflow 150 system |
|---------|------------------------|



| | | | |
|---------|------------------------|----------|----------|
| 4022029 | COMPAIRflow 150 system | € 273,00 | € 333,06 |
|---------|------------------------|----------|----------|



| | |
|---------|------------------------|
| 4022029 | COMPAIRflow 150 system |
|---------|------------------------|



Cappe sottopensile: una soluzione di aspirazione impeccabile

Queste cappe interamente integrate catturano in modo ottimale i fumi e gli odori di cottura e costituiscono la soluzione ideale per chi apprezza una cucina dal design impeccabile. I filtri del grasso sono facili da rimuovere e possono essere lavati in lavastoviglie.



Compatta e ad incasso

L'installazione compatta della cappa d'aspirazione ad incasso lascia spazio nel pensile per riporre gli oggetti essenziali per la cucina, come le spezie o i libri di ricette. Perfetta per una cucina in sintonia con lo stile di vita e le preferenze dei padroni di casa.



Filtri antigrasso: facilmente rimovibili e lavabili in lavastoviglie

Il telaio in acciaio inox prodotto grazie ad una lavorazione di alta qualità, la lampada a led incassata a filo e l'eliminazione di bordi e angoli scomodi consentono di pulire facilmente la cappa aspirante. L'interno della cappa non ha bordi o viti e può essere comodamente pulito con un panno umido. I filtri antigrasso di alcuni modelli sono fissati con magneti (ComfortFix) e possono quindi essere rimossi e reinstallati facilmente per le operazioni di pulizia. Infine sono dotate di spia luminosa che avverte quando è necessaria la pulizia del filtro.

CAPPA D'ASPIRAZIONE SOTTOPENSILE V4000 AIROCLEAR 90 CM



| Codice | Descrizione | Iva Esclusa | Iva Inclusa |
|------------------------|------------------------------|-------------|-------------|
| AE4T9HELC 640100001 | CAPPA V4000 I90 sottopensile | € 2.050,00 | € 2.501,00 |

Dimensioni

6,5 × 860 × 320 mm (altezza frontale AxLxP)

Caratteristiche

Peso lordo/peso netto 24/23 kg
Motore integrato da 265 W
Predisposizione aspirazione filtrante o canalizzata: ordinare filtri aria (vedi sotto)
Finitura in acciaio inox
Comandi touch
2 luci a led a intensità regolabile
Bocchettone di scarico: Ø 150 mm
EcoStandby

Esclusive V-ZUG



FlexLed (luce a led calda o fredda regolabile)
SilentPlus (particolarmente silenziosa grazie ad uno speciale isolamento)
OptiLink (autoregolazione cappa in funzione del piano cottura)
ComfortFix per una rimozione comoda e sicura (fissaggio magnetico filtri)

Funzioni

3 livelli di aspirazione + intensivo
Aspirazione perimetrale
Protezione pulizia
Spegnimento ritardato (5'-10'-15'-20')
Indicatore pulizia filtro grassi
Indicatore saturazione filtro aria a carboni attivi

Portate aria

Portata aria di scarico m³/h (max): 704
Livello potenza sonora aria di scarico (min/max): 49/67 dB(A)
Livello potenza sonora circolazione dell'aria (min/max): 55/68 dB(A)

Dotazione

1 filtro grassi in acciaio lavabile in lavastoviglie
Valvola di ristagno integrata

Allacciamento elettrico

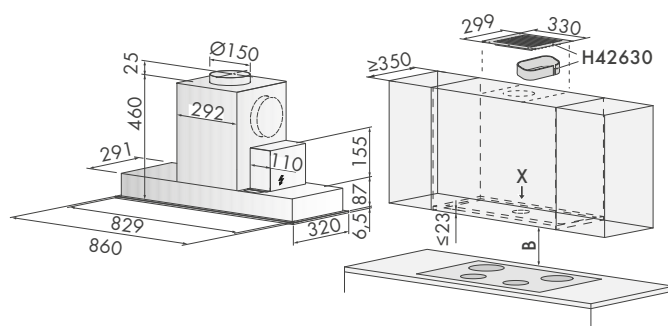
In dotazione cavo elettrico lunghezza 1,5 metri con spina schuko
Predisposizione presa collegamento schuko
Alimentazione monofase (220-240 V/50 Hz)
Assorbimento 0,27 kW/16 A

Accessori da ordinare separatamente:

| Codice | Descrizione | Iva Esclusa | Iva Inclusa |
|---------|---|-------------|-------------|
| 1046973 | Telecomando | € 210,00 | € 256,20 |
| 1046970 | Filtro aria interno LongLife (durata 3 anni circa rigenerabile in forno) | € 438,00 | € 534,36 |
| H42630 | Kit con guarnizioni e griglia per ridurre la rumorosità e deviare l'aria frontale | € 141,00 | € 172,02 |

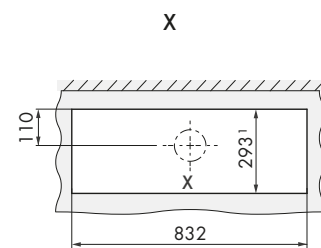
Dimensioni prodotti/vano incasso

Installazione

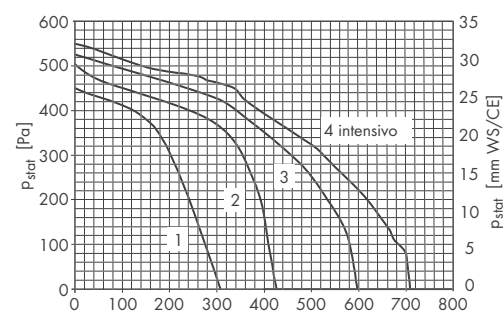


Quota B= distanza minima da:
- piano a gas 750 mm
- piano a induzione 500 mm

Dettaglio dimensioni



¹ Dimensioni della sezione



CAPPA D'ASPIRAZIONE SOTTOPENSILE V4000 AIROCLEAR 60 CM



| Codice | Descrizione | Iva Esclusa | Iva Inclusa |
|------------------------|------------------------------|-------------|-------------|
| AE4T6HELC 640090001 | CAPPA V4000 I60 sottopensile | € 1.700,00 | € 2.074,00 |

Dimensioni

6,5 × 560 × 320 mm (altezza frontale AxLxP)

Caratteristiche

Peso lordo/peso netto 20/19 kg
Motore integrato da 265 W
Predisposizione aspirazione filtrante o canalizzata: ordinare filtri aria (vedi sotto)
Finitura in acciaio inox
Comandi touch
2 luci a led a intensità regolabile
Bocchettone di scarico: Ø 150 mm
EcoStandby

Esclusive V-ZUG



FlexLed (luce a led calda o fredda regolabile)
SilentPlus (particolarmente silenziosa grazie ad uno speciale isolamento)
OptiLink (autoregolazione cappa in funzione del piano cottura)
ComfortFix per una rimozione comoda e sicura (fissaggio magnetico filtri)

Funzioni

3 livelli di aspirazione + intensivo
Aspirazione perimetrale
Protezione pulizia
Spegnimento ritardato (5'-10'-15'-20')
Indicatore pulizia filtro grassi
Indicatore saturazione filtro aria a carboni attivi

Dotazione

1 filtro grassi in acciaio lavabile in lavastoviglie
Valvola di ristagno integrata

Portate aria

Portata aria di scarico m³/h (max): 704
Livello potenza sonora aria di scarico (min/max): 49/67 dB(A)
Livello potenza sonora circolazione dell'aria (min/max): 55/68 dB(A)

Allacciamento elettrico

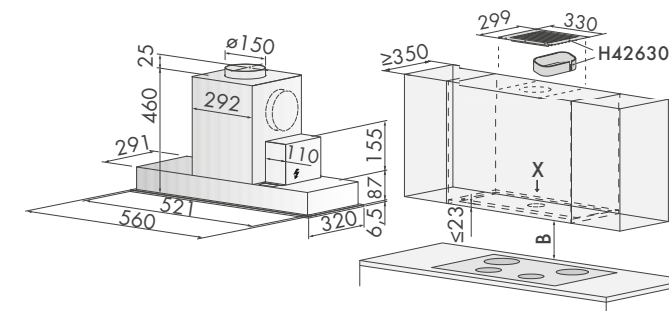
In dotazione cavo elettrico lunghezza 1,5 metri con spina schuko
Predisposizione presa collegamento schuko
Alimentazione monofase (220-240 V/50 Hz)
Assorbimento 0,27 kW/16 A

Accessori da ordinare separatamente:

| Codice | Descrizione | Iva Esclusa | Iva Inclusa |
|---------|---|-------------|-------------|
| 1046973 | Telecomando | € 210,00 | € 256,20 |
| 1046970 | Filtro aria interno LongLife (durata 3 anni circa rigenerabile in forno) | € 438,00 | € 534,36 |
| H42630 | Kit con guarnizioni e griglia per ridurre la rumorosità e deviare l'aria frontale | € 141,00 | € 172,02 |

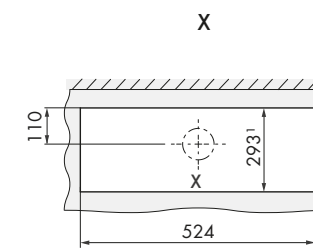
Dimensioni prodotti/vano incasso

Installazione

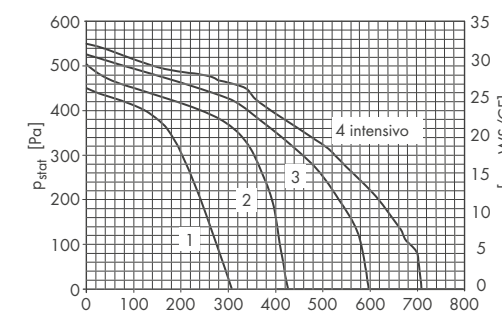


Quota B= distanza minima da:
- piano a gas 750 mm
- piano a induzione 500 mm

Dettaglio dimensioni



¹ Dimensioni della sezione



Cappe design

Le cappe design eleganti e a vista sono caratterizzate da una forte potenza di aspirazione e da un basso consumo energetico. Perfette per chi cerca una cappa che aggiunga quel tocco in più alla propria cucina.



Un punto di forza del design in cucina

L'elegante fascia è dotata di una finitura in vetro a specchio, che riflette l'estetica raffinata della linea Excellence di V-ZUG. Con la sua silhouette sottile, si abbina a molti piani cottura, donando quel tocco in più agli spazi ariosi e aperti della cucina.

CAPPA D'ASPIRAZIONE TELESCOPICA A PARETE V6000 AIROCLEAR 120 CM



| Codice | Descrizione | Iva Esclusa | Iva Inclusa |
|---------------------------|--|-------------|-------------|
| AW6T12LQTLG 6202900007 | CAPPA TELESCOPICA V6000 I120 a parete | € 2.790,00 | € 3.403,80 |

Dimensioni

55 × 1198 × 550 mm (altezza frontale A x L x P)

Caratteristiche

Peso lordo/peso netto 45/40 kg
Motore integrato da 130 W
Predisposizione aspirazione filtrante o canalizzata: ordinare filtri aria (vedi sotto)
Canna fumaria telescopica
Finitura in acciaio inox con frontali nero a specchio
Comandi touch
2 luci a led a intensità regolabile
Bocchettone di scarico: Ø 150 mm
EcoStandby

Esclusive V-ZUG



FlexLed (luce a led calda o fredda regolabile)
SilentPlus (particolarmente silenziosa grazie ad uno speciale isolamento)
OptiLink (autoregolazione cappa in funzione del piano cottura)
ComfortFix per una rimozione comoda e sicura (fissaggio magnetico filtri)

Funzioni

3 livelli di aspirazione + intensivo
Aspirazione perimetrale
Protezione pulizia
Spegnimento ritardato (5'-10'-15'-20')
Indicatore pulizia filtro grassi
Indicatore saturazione filtro aria a carboni attivi

Portate aria

Portata aria di scarico m³/h (max): 675
Livello potenza sonora aria di scarico (min/max): 38/63 dB(A)
Livello potenza sonora circolazione dell'aria (min/max): 41/68 dB(A)

Dotazione

3 filtri grassi in acciaio lavabili in lavastoviglie
Valvola di ristagno integrata

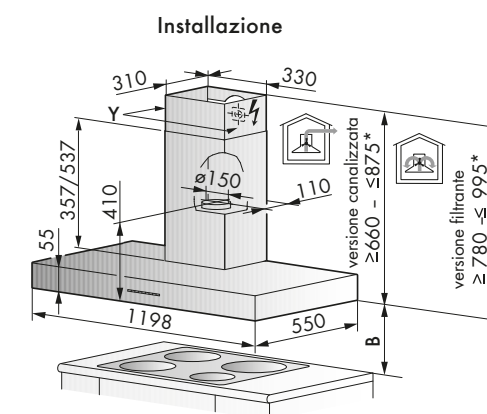
Allacciamento elettrico

In dotazione cavo elettrico lunghezza 1,2 metri con spina schuko
Predisposizione presa collegamento schuko
Alimentazione monofase (220-240 V/50-60 Hz)
Assorbimento 0,14 kW/16 A

Accessori da ordinare separatamente:

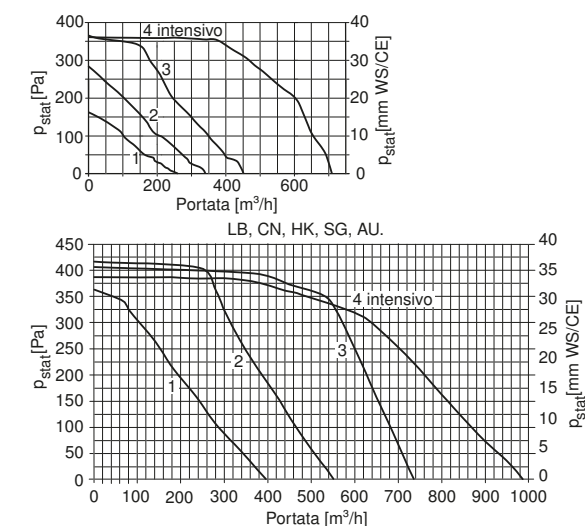
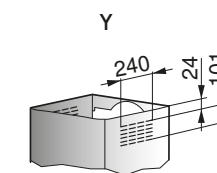
| Codice | Descrizione | Iva Esclusa | Iva Inclusa |
|---------|--|-------------|-------------|
| 1046973 | Telecomando | € 210,00 | € 256,20 |
| 1046969 | Filtro aria interno LongLifePlus (durata 3 anni circa rigenerabile) | € 502,00 | € 612,44 |

Dimensioni prodotti/vano incasso



Quota B= distanza minima da:
- piano a gas 750 mm
- piano a induzione 500 mm
*altezza massima canna fumaria

Dettaglio dimensioni



CAPPA D'ASPIRAZIONE TELESCOPICA A PARETE V6000 AIROCLEAR 90 CM



| Codice | Descrizione | Iva Esclusa | Iva Inclusa |
|-------------------------|---|-------------|-------------|
| AW6T9LQTLG 620280007 | CAPPA TELESCOPICA V6000 I90 a parete | € 2.620,00 | € 3.196,40 |

Dimensioni

55 × 898 × 550 mm (altezza frontale AxLxP)

Caratteristiche

Peso lordo/peso netto 38/34 kg
Motore integrato da 130 W
Predisposizione aspirazione filtrante o canalizzata: ordinare filtri aria (vedi sotto)
Canna fumaria telescopica
Finitura in acciaio inox con frontalino nero a specchio
Comandi touch
2 luci a led a intensità regolabile
Bocchettone di scarico: Ø 150 mm
EcoStandby

Esclusive V-ZUG



FlexLed (luce a led calda o fredda regolabile)
SilentPlus (particolarmente silenziosa grazie ad uno speciale isolamento)
OptiLink (autoregolazione cappa in funzione del piano cottura)
ComfortFix per una rimozione comoda e sicura (fissaggio magnetico filtri)

Funzioni

3 livelli di aspirazione + intensivo
Aspirazione perimetrale
Protezione pulizia
Spegnimento ritardato (5'-10'-15'-20')
Indicatore pulizia filtri grassi
Indicatore saturazione filtro aria a carboni attivi

Dotazione

3 filtri per grassi in acciaio lavabili in lavastoviglie
Valvola di ristagno integrata

Portate aria

Portata aria di scarico m³/h (max): 675
Livello potenza sonora aria di scarico (min/max): 38/63 dB(A)
Livello potenza sonora circolazione dell'aria (min/max): 41/68 dB(A)

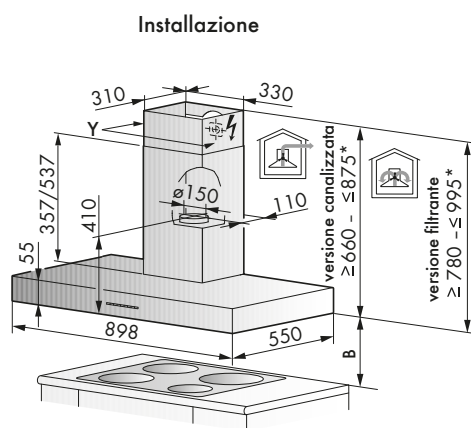
Allacciamento elettrico

In dotazione cavo elettrico lunghezza 1,2 metri con spina schuko
Predisposizione presa collegamento schuko
Alimentazione monofase (220-240 V/50-60 Hz)
Assorbimento 0,13 kW/16 A

Accessori da ordinare separatamente:

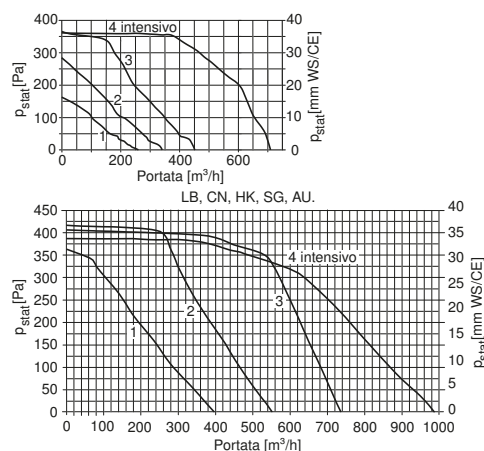
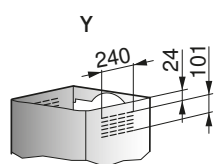
| Codice | Descrizione | Iva Esclusa | Iva Inclusa |
|---------|--|-------------|-------------|
| 1046973 | Telecomando | € 210,00 | € 256,20 |
| 1046969 | Filtro aria interno LongLifePlus (durata 3 anni circa rigenerabile) | € 502,00 | € 612,44 |

Dimensioni prodotti/vano incasso



Quota B = distanza minima da:
- piano a gas 750 mm
- piano a induzione 500 mm
*altezza max. canna fumaria

Dettaglio dimensioni



CAPPA D'ASPIRAZIONE TELESCOPICA A ISOLA V6000 AIROCLEAR 120 CM



| Codice | Descrizione | Iva Esclusa | Iva Inclusa |
|--------------------------|---|-------------|-------------|
| AI6T12LQTLG 630200007 | CAPPA TELESCOPICA V6000 I120 a isola | € 3.800,00 | € 4.636,00 |

Dimensioni

55 × 1200 × 700 mm (altezza frontale AxLxP)

Caratteristiche

Peso lordo/peso netto 59/53 kg
Motore integrato da 130 W
Predisposizione aspirazione filtrante o canalizzata: ordinare filtri aria (vedi sotto)
Canna fumaria telescopica
Finitura in acciaio inox con frontalino nero a specchio
Comandi touch
4 luci a led a intensità regolabile
Bocchettone di scarico: Ø 150 mm
EcoStandby

Esclusive V-ZUG



FlexLed (luce a led calda o fredda regolabile)
SilentPlus (particolarmente silenziosa grazie ad uno speciale isolamento)
OptiLink (autoregolazione cappa in funzione del piano cottura)
ComfortFix per una rimozione comoda e sicura (fissaggio magnetico filtri)

Funzioni

3 livelli di aspirazione + intensivo
Aspirazione perimetrale
Protezione pulizia
Spegnimento ritardato (5'-10'-15'-20')
Indicatore pulizia filtro grassi
Indicatore saturazione filtro aria a carboni attivi

Dotazione

3 filtri per grassi in acciaio lavabili in lavastoviglie
Valvola di ristagno integrata

Portate aria

Portata aria di scarico m³/h (max): 675
Livello potenza sonora aria di scarico (min/max): 38/63 dB(A)
Livello potenza sonora circolazione dell'aria (min/max): 41/68 dB(A)

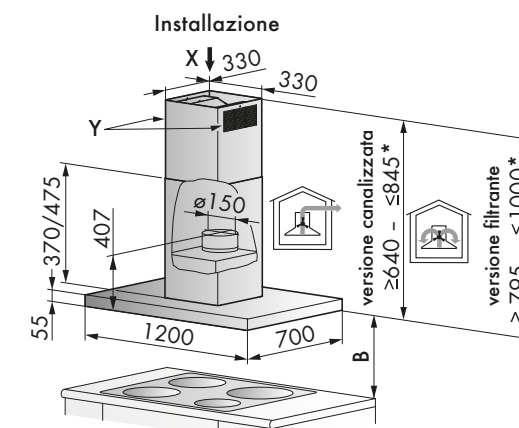
Allacciamento elettrico

In dotazione cavo elettrico lunghezza 1,5 metri con spina schuko
Predisposizione presa collegamento schuko
Alimentazione monofase (220-240 V/50-60 Hz)
Assorbimento 0,14 kW/16 A

Accessori da ordinare separatamente:

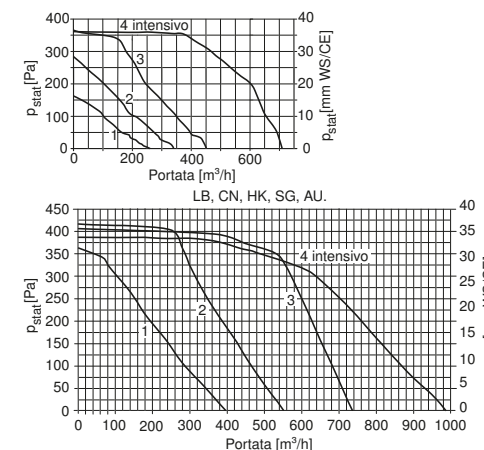
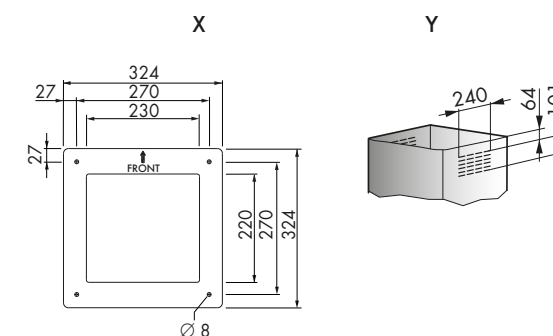
| Codice | Descrizione | Iva Esclusa | Iva Inclusa |
|---------|--|-------------|-------------|
| 1046973 | Telecomando | € 210,00 | € 256,20 |
| 1046969 | Filtro aria interno LongLifePlus (durata 3 anni circa rigenerabile) | € 502,00 | € 612,44 |

Dimensioni prodotti/vano incasso



Quota B = distanza minima da:
- piano a gas 750 mm
- piano a induzione 500 mm
*altezza max. canna fumaria

Dettaglio dimensioni





Lavastoviglie Adora V6000 Extra Height con OptiLift

Lavastoviglie

Le nostre lavastoviglie conquistano su tutta la linea, per la modernità delle funzioni e la comodità dei comandi touch. Grazie all'uso del vapore, le stoviglie diventano brillanti e senza aloni. La flessibilità di carico e l'uso ottimizzato dello spazio aumentano notevolmente i risultati di lavaggio e asciugatura.



Potente, veloce e meravigliosamente silenziosa

Adora V6000 offre potenti programmi brevettati che vanno al di là delle esigenze quotidiane. Con un'attenzione particolare alle occasioni in cui si hanno ospiti, consente di lavare i piatti in tempi record (20 minuti) o di rimuovere i residui bruciati da pentole e padelle, lasciandole perfettamente pulite senza aver bisogno di ammollo. Il programma Silent è quasi impercettibile, perfetto per le cucine open space. Il programma Party vi permetterà di fare 5 lavaggi consecutivi da 11 minuti.



OptiLift: cestelli ergonomici regolabili in altezza

Le lavastoviglie V-ZUG sono progettate per rendere il lavaggio delle stoviglie il più ergonomico possibile. L'esclusivo sistema di cerniere garantisce un'integrazione perfetta nei mobili della cucina, indipendentemente dall'altezza. Le lavastoviglie con funzione OptiLift dispongono inoltre di un meccanismo che consente di sollevare il cestello inferiore fino al livello del cestello superiore, riducendo così l'impatto sulla schiena quando si mettono e si tolgono i piatti.



Esclusivo SteamFinish: vapore puro per il tocco finale perfetto

Il programma brevettato SteamFinish è il risultato dell'esperienza di V-ZUG nel mondo del vapore. Sfruttando la delicata potenza del vapore nel ciclo di asciugatura, le macchie d'acqua si riducono al minimo. Per bicchieri cristallini, posate impeccabili e risultati di asciugatura da 10 e lode.



Progettate per garantire sostenibilità e risultati sorprendenti

Da decenni V-ZUG si impegna nello sviluppo di prodotti concepiti non solo per durare ma anche per eccellere in termini di consumo di energia e acqua. Le lavastoviglie Adora sono all'avanguardia per la loro capacità di offrire risultati impeccabili grazie a una realizzazione tecnica precisa e a programmi accuratamente studiati, che utilizzano pochissime risorse. Il consumo minimo di acqua è 5 litri, il consumo energetico per il programma eco è 0,69 kWh (0,48 kWh per modello con pompa di calore).



Velocità e risultati sempre eccellenti

Dotate di programmi intelligenti come Intensivo, Breve o Sprint a seconda dei modelli da 29 o 20 minuti e Automatico. Le lavastoviglie Adora assicurano risultati di pulizia ottimali. Perfette per sistemare velocemente tutto dopo cena. Sostituiscono una lavabicchieri professionale con la loro funzione esclusiva "Party" riescono a fare 5 lavaggi consecutivi da 11 minuti.



Linee pulite, moderne, intelligenti

Le lavastoviglie Adora sono il risultato di un ampio processo di sviluppo e progettazione. Le linee pulite e le superfici nude esprimono l'estetica minimalista ed elegante di V-ZUG. I cestelli sono pensati per sfruttare la zona in maniera ottimale e garantire la massima flessibilità tramite soluzioni a incastro e meccanismi brevettati che si piegano in maniera intelligente per creare più spazio.

Cestelli brevettati per la massima flessibilità

I cestelli sono progettati per sfruttare al massimo lo spazio e offrire la massima flessibilità. Soluzioni intelligenti come meccanismi pieghevoli brevettati o cassette a incastro offrono ulteriore spazio quando serve. Si possono, inoltre, inserire sempre piatti con 33 cm di diametro.



Piatti lavati in modo esclusivo

I cestelli sono stati concepiti per sfruttare al massimo lo spazio e offrire grande flessibilità. Le guide estraibili ridisegnate garantiscono una comodità eccezionale nella movimentazione dei cestelli, assicurando uno scorrimento delicato da proteggere in modo ottimale calici da vino e altri bicchieri fragili.



Consumo ridotto di acqua ed energia grazie alla pompa di calore

Nonostante il consumo energetico estremamente basso (63 kWh per 100 cicli) questo elettrodomestico offre la massima comodità. Grazie alla tecnologia avanzata a pompa di calore, a pieno carico consuma il 30% di energia in meno rispetto a una lavastoviglie convenzionale (48 kWh per 100 cicli). Opzioni intelligenti come EnergySaving, OptiStart o carico parziale possono essere selezionate in ogni programma per contribuire a risparmiare energia e acqua (da 5 litri fino a 8,6 litri in quella con pompa di calore).



AutoOpen

Migliore asciugatura.

La porta si apre automaticamente alla fine del programma, mentre un sofisticato sistema di flusso d'aria dirige il vapore nell'ambiente della cucina in modo controllato.



Design intelligente Swiss Made

Questa lavastoviglie è stata sviluppata, ideata e prodotta nella nostra fabbrica di Zugo. È progettata per offrire la massima praticità, con programmi intelligenti e sensori elettronici che rilevano le dimensioni del carico e il livello di sporco. Per la massima comodità e facilità d'uso.



OptiStart

10% di consumo energetico in meno con l'efficiente funzione OptiStart, prima che il programma inizi, le stoviglie vengono messe in ammollo, durante l'avviamento ritardato.

FunctionLight

Comodo indicatore luminoso.

FunctionLight è una striscia led multicolore completamente integrata, posizionata sul lato della porta dell'apparecchio. Consente agli utenti di monitorare l'avanzamento del ciclo di lavaggio.



EcoManagement, informazioni utili per i consumatori

La funzione Ecomanagement fornisce informazioni sul consumo di acqua e di energia della lavastoviglie, favorendo quindi un comportamento più ecologico dell'utente.



LAVASTOVIGLIE CON VAPORE ADORA V6000 ALTEZZA STANDARD CON POMPA DI CALORE



| Codice | Descrizione | Iva Esclusa | Iva Inclusa |
|------------|--------------------------------------|-------------|-------------|
| AS6T6WHV1 | LAVASTOVIGLIE ADORA V6000 | € 3.750,00 | € 4.575,00 |
| 4112100004 | altezza standard con pompa di calore | | |

Per apertura senza maniglia e senza gola, acquistare il kit "Knock to door" della marca Hettich modello EASYS/92 10848

Dimensioni
867-907 x 596 x 550 mm (AxLxP) - P 572 con pannello da 22 mm

Caratteristiche
Peso lordo/ peso netto: 62/55 kg
Rumorosità 42 dB(A)
Nuovo display LCD multilingue in vetro nero con funzione pulizia (10'')
Tecnologia a pompa di calore
13 coperti
12 programmi
Sistema anti allagamento/sicurezza bambini
Opzione pastiglie "all-in-one"
Apertura automatica della porta
Cestelli con guide SoftSlide montate su cuscinetti a sfera
Partenza ritardata fino a 24 ore
Mezzo carico/Asciugatura+/Risciacquo+
Illuminazione interna led regolabile - FunctionLight
Serbatoio recupero acqua ultimo risciacquo con sensore di torbidità
Possibilità di allaccio acqua calda (risparmio fino al 90 % di energia)
Consumo d'acqua: da 5 litri
Getto acqua su 3 livelli
Puro design (cerniera con movimento 3D)
EcoStandby

Esclusive V-ZUG



SteamFinish (finitura vapore)
Programma Sprint 20 minuti (55°C)
Party (5 lavaggi bicchieri consecutivi di 11 minuti a 55°C)
Silenzioso 37 dB(A) (60°)
Programma fonduta/raclette (65°C)
Giornaliero breve 47 minuti (60°C)
Optistart (avviamento ritardato intelligente)
Ecomanagement (controllo consumi)
V-ZUG Home

Programmi

Eco (50°C)
Automatico (60°C)
Intensivo (65°C)
Bicchieri (45°C)
Igiene (70°C)
Cura lavastoviglie con risciacquo serbatoio (70°C)
Prelavaggio

Dotazione

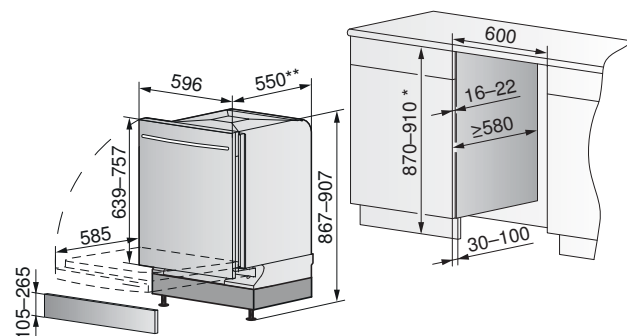
Cestello superiore totalmente estraibile e regolabile (2-4 cm):
3 ripiani - 4 porta bicchieri ribaltabili - scomparto bicchieri alti
Cestello inferiore: 4 rastrelliere abbassabili - zona MultiFlex completamente ribaltabile per teglie di grandi dimensioni
SpineEasy (per vasi, caraffe e bicchieri)
Cestello Vario per mestoli, cucchiari di legno e fruste

Allacciamento elettrico

In dotazione cavo elettrico lunghezza 1,5 metri con spina schuko
Predisposizione presa collegamento schuko
Alimentazione monofase (220-240 V/50 Hz)
Assorbimento 3,2 kW/16 A
Alimentazione trifase (380-415 V - 3N/50 Hz), contattare Frigo2000

Dimensioni prodotti/vano incasso

Installazione sottopiano



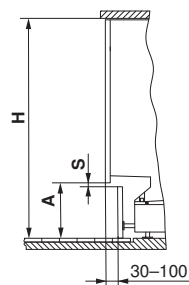
NOTE IMPORTANTI:

*nel caso in cui la nicchia sia più alta di 910 mm, occorre posizionare un pannello nella parte sottostante o applicare un pannello più lunga.
** 572 mm con pannello spessore 22 mm.

LE MOLLE IN DOTAZIONE SOSTITUISCONO PANNELLI FINO A 7 KG
Per installare pannelli di peso o superiore vedi pag. 135.

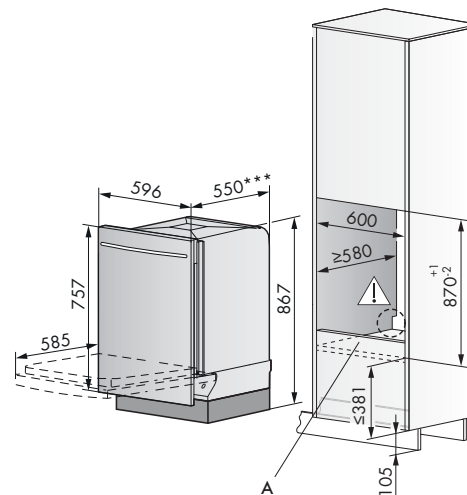
Tabella installazione

| Dimensione A in mm | Altezza nicchia H in mm | | | | | min. S in mm |
|--------------------|-------------------------|-----|-----|-----|-----|--------------|
| | 870 | 880 | 890 | 900 | 910 | |
| min. | 107 | 117 | 127 | 137 | 147 | 2 |
| | 117 | 127 | 137 | 147 | 157 | 2 |
| | 127 | 137 | 147 | 157 | 167 | 2 |
| | 137 | 147 | 157 | 167 | 177 | 2 |
| | 147 | 157 | 167 | 177 | 187 | 2 |
| | 157 | 167 | 177 | 187 | 197 | 2 |
| | 167 | 177 | 187 | 197 | 207 | 2 |
| | 177 | 187 | 197 | 207 | 217 | 2 |
| | 187 | 197 | 207 | 217 | 227 | 5 |
| | 197 | 207 | 217 | 227 | 237 | 10 |
| | 207 | 217 | 227 | 237 | 247 | 15 |
| | 217 | 227 | 237 | 247 | 257 | 23 |
| max | 225 | 235 | 245 | 255 | 265 | 30 |

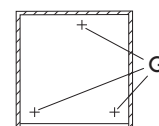


Dimensioni prodotti/vano incasso

Installazione a colonna



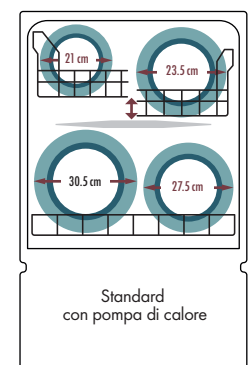
Fondo della nicchia A



- Carico massimo fondo della nicchia A 100 Kg.
- Con una sollecitazione di 75 kg per ogni piede dell'apparecchio G il fondo della nicchia può piegarsi di max. 1 mm.

Disposizione del carico

Vista frontale



Kit molle rinforzate



Cestello Vario per mestoli e posate lunghe W83586



Accessori da ordinare separatamente:

| Codice | Descrizione | Iva Esclusa | Iva Inclusa |
|---------|--|-------------|-------------|
| W84603 | Kit molle rinforzate* | € 80,00 | € 97,60 |
| 1011228 | Freno apertura porta** | € 69,00 | € 84,18 |
| 1015132 | Cestello bicchieri piccolo | € 264,00 | € 322,08 |
| 1013007 | Cestello bicchieri grande | € 264,00 | € 322,08 |
| W83586 | Cestello vario per mestoli e posate lunghe | € 81,00 | € 98,82 |

LE MOLLE IN DOTAZIONE SOSTITUISCONO PANNELLI FINO A 7 KG

I dati sopra riportati fanno riferimento ad un pannello dallo spessore di 22 mm.

*Da ordinare in caso di installazione di pannelli con peso compreso tra 7 e 10 kg.

**Da ordinare in caso di installazione di pannelli spessi e soprattutto disuniformi (es.strutture a telaio o lastre di vetro applicate),per stabilizzare ulteriormente la porta in posizione.

***572 mm con pannello spessore 22 mm.

Cestello bicchieri grande



Il cestello grande sostituisce totalmente il cestello inferiore

Cestello bicchieri piccolo



Cestello bicchieri grande
per lavare fino a:
11 calici da vino rosso:
Ø 8,5 x h. 27 e 23 cm
13 calici da vino bianco:
Ø 6,5 x h. 23 cm
12 calici da vino champagne:
Ø 5,5 x h. 23 cm

Cestello bicchieri grande e cestello superiore
per lavare fino a:
18 calici da vino bianco
21 calici da vino rosso
21 calici da champagne



Cestello bicchieri piccolo
per lavare fino a:
4 calici da vino rosso:
Ø 8,5 x h. 27 e 23 cm
5 calici da vino bianco:
Ø 6,5 x h. 23 cm
6 calici da vino champagne:
Ø 5,5 x h. 23 cm

Cestello bicchieri piccolo e cestello superiore
per lavare fino a:
13 calici da vino bianco
11 calici da vino rosso
15 calici da champagne

LAVASTOVIGLIE ADORA CON VAPORE V6000 EXTRA HEIGHT CON OPTILIFT E TERZO CESTELLO



| Codice | Descrizione | Iva Esclusa | Iva Inclusa |
|--------------|---------------------------|-------------|-------------|
| AS6T6GHKBHVI | LAVASTOVIGLIE ADORA V6000 | € 3.640,00 | € 4.440,80 |
| 4112500007 | Extra Height + Optilift | | |

Per apertura senza maniglia e senza gola, acquistare il kit "Knock to door" della marca Hettich modello EASYS/92 10848

Dimensioni

845-961 x 596 x 550 mm (AxLxP) - P 572 con pannello da 22 mm

Caratteristiche

Peso lordo/ peso netto: 59/53 kg
 Rumorosità 38 dB(A)
 Nuovo display LCD multilingue in vetro nero con funzione pulizia (10")
 13 coperti
 12 programmi
 Cestello inferiore estraibile con sistema OptiLift e chiusura SoftClose
 Sistema anti allagamento/ sicurezza bambini
 Opzione pastiglie "all-in-one"
 Apertura automatica della porta
 Cestelli con chiusura SoftClose e guide SoftSlide
 Partenza ritardata fino a 24 ore
 Mezzo carico/Asciugatura+/Risciacquo+
 Illuminazione interna led regolabile - FunctionLight
 Serbatoio recupero acqua ultimo risciacquo con sensore di torbidità
 Possibilità di allaccio acqua calda (risparmio fino al 90 % di energia)
 Consumo d'acqua per ciclo standard: da 6,7 litri
 Getto acqua su 3 livelli
 Puro design (cerniera con movimento 3D)
 EcoStandby

Esclusive V-ZUG



SteamFinish (finitura vapore)
 Programma Sprint 20 minuti (55°C)
 Party (5 lavaggi bicchieri consecutivi di 11 minuti a 55°C)
 Silenzioso 37 dB(A) (60°)
 Programma fonduta/raclette (65°C)
 Giornaliero breve 47 minuti (60°C)
 OptiStart (avviamento ritardato intelligente)
 Ecomanagement (controllo consumi)
 V-ZUG Home

Programmi

Eco (50°C)
 Automatico (60°C)
 Bicchieri/vetro (45°C)
 Intensivo (65°C)
 Igiene (70°C)
 Cura lavastoviglie con risciacquo serbatoio (70°C)
 Prelavaggio

Dotazione

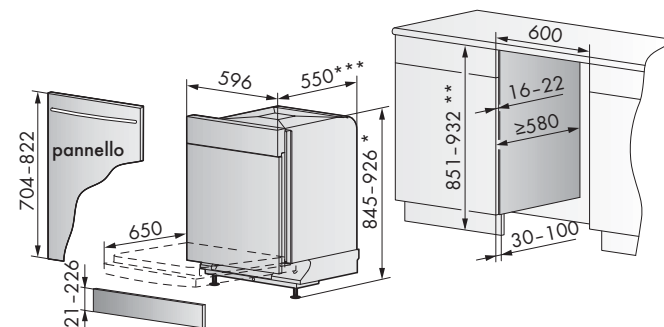
Cestello ErgoPlus per posate con inserimento a scatto
 Cestello superiore estraibile con 4 regolazioni in altezza: 3 ripiani, 4 porta bicchieri ribaltabili e scomparto bicchieri alti
 Cestello inferiore Optilift
 Cestello posate piccolo - Cestello posate grande
 SpineEasy (per vasi, caraffe e bicchieri)

Allacciamento elettrico

In dotazione cavo elettrico lunghezza 1,5 metri con spina schuko
 Predisposizione presa collegamento schuko
 Alimentazione monofase (220-240 V/50 Hz)
 Assorbimento 3,2 kW/16 A
 Alimentazione trifase (380-415 V - 3N/50 Hz), contattare Frigo2000

Dimensioni prodotti/vano incasso

Installazione sottopiano



NOTE IMPORTANTI:

- *max. 961 mm se viene utilizzata anche la seconda base di supporto grigia; 845 mm con base bianca e piedini abbassati (24 mm); 926 mm con base bianca e piedini alzati (81 mm).
- **max. 967 mm se viene utilizzata anche la seconda base di supporto grigia; se non viene utilizzata alcuna base di supporto l'altezza minima della lavastoviglie è di 821 mm.
- ***572 mm con pannello spessore 22 mm.

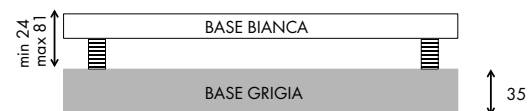
LE MOLLE IN DOTAZIONE SUPPORTANO PANNELLI FINO A 7,5 KG
 Per installare pannelli di peso o superiore vedi pag. 137

Installazione basi di supporto

Tutte le lavastoviglie V-ZUG, sono dotate di due basi di supporto che possono essere utilizzate sia insieme che separatamente in base all'altezza del vano incasso:

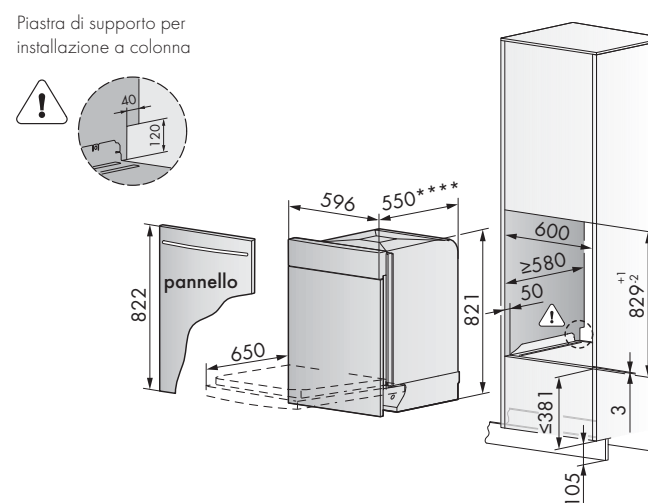
BASE BIANCA con regolazione piedini
 BASE GRIGIA con altezza fissa

In base all'altezza richiesta la lavastoviglie può essere installata su entrambe le basi (altezza massima), sulla sola base bianca (altezza intermedia) oppure direttamente sul pavimento senza l'utilizzo delle basi (altezza minima) utilizzando la piastra di supporto W83583.



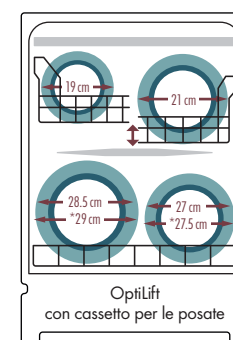
Dimensioni prodotti/vano incasso

Installazione a colonna

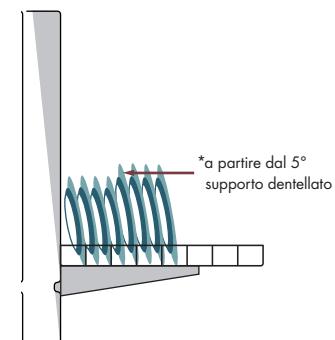


Disposizione del carico

Vista frontale



Vista laterale



Accessori da ordinare separatamente:

| Codice | Descrizione | Iva Esclusa | Iva Inclusa |
|---------|---|-------------|-------------|
| W84604 | Kit molle rinforzate* | € 80,00 | € 97,60 |
| W83583 | Piastra supporto per installazione a colonna senza basi** | € 49,00 | € 59,78 |
| 1011228 | Freno apertura porta*** | € 69,00 | € 84,18 |

LE MOLLE IN DOTAZIONE SUPPORTANO PANNELLI FINO A 7,5 KG

I dati sopra riportati fanno riferimento ad un pannello dallo spessore di 22 mm.

* Da ordinare in caso di installazione di pannelli con peso compreso tra 7,5 e 9 kg.

**Per installazioni a colonna non utilizzare le basi di supporto fornite ma ordinare l'apposita piastra di supporto; per installazioni sottopiano altezza vano 829 mm, non utilizzare le basi di supporto fornite ma ordinare l'apposita piastra di supporto: la lavastoviglie installata senza basi non avrà la possibilità di regolazione dei piedini.

***Da ordinare in caso di installazione di pannelli spessi e soprattutto disuniformi (es. strutture a telaio o lastre di vetro applicate), per stabilizzare ulteriormente la porta in posizione.

****572 mm con pannello spessore 22 mm.

Kit molle rinforzate



LAVASTOVIGLIE ADORA CON VAPORE V6000 EXTRA HEIGHT CON TERZO CESTELLO



| Codice | Descrizione | Iva Esclusa | Iva Inclusa |
|------------|---------------------------|-------------|-------------|
| AS6T6GBHVI | LAVASTOVIGLIE ADORA V6000 | € 2.960,00 | € 3.611,20 |
| 4112000008 | Extra Height | | |

Per apertura senza maniglia e senza gola, acquistare il kit "Knock to door" della marca Hettich modello EASYS/92 10848

Dimensioni

845-961 x 596 x 550 mm (AxLxP) - P 572 con pannello da 22 mm

Caratteristiche

Peso lordo/ peso netto: 53/51 kg
 Rumorosità 38 dB(A)
 Nuovo display LCD multilingue in vetro nero con funzione pulizia (10")
 14 coperti
 12 programmi
 Sistema anti allagamento/sicurezza bambini
 Opzione pastiglie "all-in-one"
 Apertura automatica della porta
 Cestelli con guide SoftSlide montate su cuscinetti a sfera
 Partenza ritardata fino a 24 ore
 Mezzo carico/Asciugatura+/Risciacquo+
 Illuminazione interna led regolabile - FunctionLight
 Serbatoio recupero acqua ultimo risciacquo con sensore di torbidità
 Possibilità di allaccio acqua calda (risparmio fino al 90 % di energia)
 Consumo d'acqua: da 5 litri
 Getto acqua su 3 livelli
 Puro design (cerniera con movimento 3D)
 EcoStandby

Esclusive V-ZUG



SteamFinish (finitura vapore)
 Programma Sprint 20 minuti (55°C)
 Party (5 lavaggi bicchieri consecutivi di 11 minuti a 55°C)
 Silenzioso 37 dB(A) (60°)
 Programma fonduta/raclette (65°C)
 Giornaliero breve 47 minuti (60°C)
 Optistart (avviamento ritardato intelligente)
 Ecomanagement (controllo consumi)
 V-ZUG Home

Programmi

Eco (50°C)
 Automatico (60°C)
 Intensivo (65°C)
 Bicchieri (45°C)
 Igiene (70°C)
 Cura lavastoviglie con risciacquo serbatoio (70°C)
 Prelavaggio

Dotazione

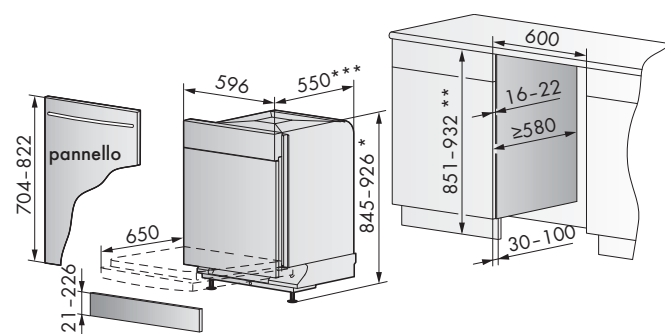
Cestello ErgoPlus per posate e piccolo cestello per cucchiaini
 Cestello superiore totalmente estraibile e regolabile (2-4 cm):
 3 ripiani, 4 porta bicchieri ribaltabili, scomparto bicchieri alti
 Cestello inferiore: 4 rastrelliere abbassabili, zona MultiFlex completamente ribaltabile per teglie di grandi dimensioni
 SpineEasy (per vasi, caraffe e bicchieri)

Allacciamento elettrico

In dotazione cavo elettrico lunghezza 1,5 metri con spina schuko
 Predisposizione presa collegamento schuko
 Alimentazione monofase (220-240 V/50 Hz)
 Assorbimento 3,2 kW/16 A
 Alimentazione trifase (380-415 V - 3N/50 Hz), contattare Frigo2000

Dimensioni prodotti/vano incasso

Installazione sottopiano



NOTE IMPORTANTI:

- *max. 961 mm se viene utilizzata anche la seconda base di supporto grigia; 845 mm con base bianca e piedini abbassati (24 mm); 926 mm con base bianca e piedini alzati (81 mm).
- **max. 967 mm se viene utilizzata anche la seconda base di supporto grigia; se non viene utilizzata alcuna base di supporto l'altezza minima della lavastoviglie è di 821 mm.
- ***572 mm con pannello spessore 22 mm.

LE MOLLE IN DOTAZIONE SOSTITUISCONO PANNELLI FINO A 7,5 KG

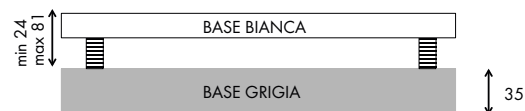
Per installare pannelli di peso o superiore vedi pag. 139

Installazione basi di supporto

Tutte le lavastoviglie V-ZUG, sono dotate di due basi di supporto che possono essere utilizzate sia insieme che separatamente in base all'altezza del vano incasso:

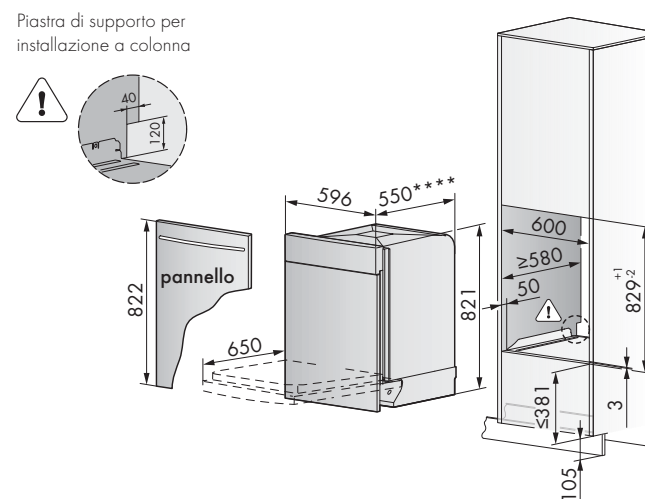
BASE BIANCA con regolazione piedini
 BASE GRIGIA con altezza fissa

In base all'altezza richiesta la lavastoviglie può essere installata su entrambe le basi (altezza massima), sulla sola base bianca (altezza intermedia) oppure direttamente sul pavimento senza l'utilizzo delle basi (altezza minima) utilizzando la piastra di supporto W83583.



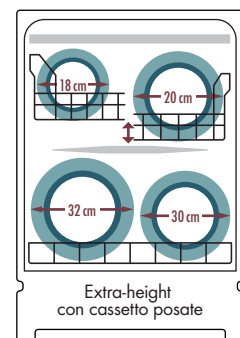
Dimensioni prodotti/vano incasso

Installazione a colonna



Disposizione del carico

Vista frontale



Kit molle rinforzate



Accessori da ordinare separatamente:

| Codice | Descrizione | Iva Esclusa | Iva Inclusa |
|---------|---|-------------|-------------|
| W84604 | Kit molle rinforzate* | € 80,00 | € 97,60 |
| W83583 | Piastra supporto installazione a colonna senza basi** | € 49,00 | € 59,78 |
| 1011228 | Freno apertura porta*** | € 69,00 | € 84,18 |
| 1015132 | Cestello bicchieri piccolo | € 264,00 | € 322,08 |
| 1013007 | Cestello bicchieri grande | € 264,00 | € 322,08 |

LE MOLLE IN DOTAZIONE SOSTITUISCONO PANNELLI FINO A 7,5 KG

I dati sopra riportati fanno riferimento ad un pannello dallo spessore di 22 mm.

*Da ordinare in caso di installazione di pannelli con peso compreso tra 7,5 e 9 kg.

**Per installazioni a colonna non utilizzare le basi di supporto fornite ma ordinare l'apposita piastra di supporto; per installazioni sottopiano altezza vano 829 mm, non utilizzare le basi di supporto fornite ma ordinare l'apposita piastra di supporto: la lavastoviglie installata senza basi non avrà la possibilità di regolazione dei piedini.

***Da ordinare in caso di installazione di pannelli spessi e soprattutto disuniformi (es. strutture a telaio o lastre di vetro applicate), per stabilizzare ulteriormente la porta in posizione.

****572 mm con pannello spessore 22 mm.

Cestello bicchieri grande



Il cestello grande sostituisce totalmente il cestello inferiore

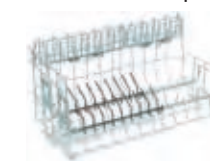


Cestello bicchieri grande

per lavare fino a:
 11 calici da vino rosso:
 Ø 8,5 x h. 27 e 23 cm
 13 calici da vino bianco:
 Ø 6,5 x h. 23 cm
 12 calici da vino champagne:
 Ø 5,5 x h. 23 cm

Cestello bicchieri grande e cestello superiore per lavare fino a:
 18 calici da vino bianco
 21 calici da vino rosso
 21 calici da champagne

Cestello bicchieri piccolo



Cestello bicchieri piccolo

per lavare fino a:
 4 calici da vino rosso:
 Ø 8,5 x h. 27 e 23 cm
 5 calici da vino bianco:
 Ø 6,5 x h. 23 cm
 6 calici da vino champagne:
 Ø 5,5 x h. 23 cm

Cestello bicchieri piccolo e cestello superiore per lavare fino a:
 13 calici da vino bianco
 11 calici da vino rosso
 15 calici da champagne

LAVASTOVIGLIE CON VAPORE ADORA V6000 ALTEZZA STANDARD



| Codice | Descrizione | Iva Esclusa | Iva Inclusa |
|------------|---------------------------|-------------|-------------|
| AS6T6HVI | LAVASTOVIGLIE ADORA V6000 | € 2.730,00 | € 3.330,60 |
| 4111800007 | altezza standard | | |

Per apertura senza maniglia e senza gola, acquistare il kit "Knock to door" della marca Hettich modello EASYS/92 10848

Dimensioni

780-896 x 596 x 550 mm (AxLxP) - P 572 con pannello da 22 mm

Caratteristiche

Peso lordo/ peso netto: 50/46 Kg
 Rumorosità 38 dB(A)
 Nuovo display LCD multilingue in vetro nero con funzione pulizia (10")
 13 coperti
 12 programmi
 Sistema anti allagamento/sicurezza bambini
 Opzione pastiglie "all-in-one"
 Apertura automatica della porta
 Cestelli con guide SoftSlide montate su cuscinetti a sfera
 Partenza ritardata fino a 24 ore
 Mezzo carico/Asciugatura+/Risciacquo+
 Illuminazione interna led regolabile - FunctionLight
 Serbatoio recupero acqua ultimo risciacquo con sensore di torbidità
 Possibilità di allaccio acqua calda (risparmio fino al 90 % di energia)
 Consumo d'acqua: da 5 litri
 Getto acqua su 3 livelli
 Puro design (cerniera con movimento 3D)
 EcoStandby

Esclusive V-ZUG



SteamFinish (finitura vapore)
 Programma Sprint 20 minuti (55°C)
 Party (5 lavaggi bicchieri consecutivi di 11 minuti a 55°C)
 Silenzioso 37 dB(A) (60°)
 Programma fonduta/raclette (65°C)
 Giornaliero breve 47 minuti (60°C)
 OptiStart (avviamento ritardato intelligente)
 Ecomanagement (controllo consumi)
 V-ZUG Home

Programmi

Eco (50°C)
 Automatico (60°C)
 Intensivo (65°C)
 Bicchieri (45°C)
 Igiene (70°C)
 Cura lavastoviglie con risciacquo serbatoio (70°C)
 Prelavaggio

Dotazione

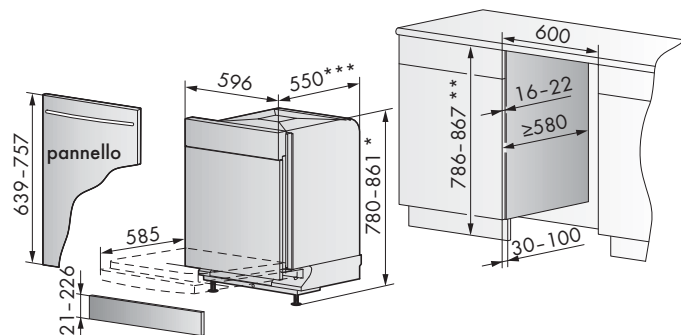
Cestello superiore totalmente estraibile e regolabile (2-4 cm): 3 ripiani, 4 porta bicchieri ribaltabili e scomparto bicchieri alti.
 Cestello inferiore: 4 rastrelliere abbassabili, zona MultiFlex completamente ribaltabile per teglie di grandi dimensioni
 SpineEasy (per vasi, caraffe e bicchieri) e cestello posate.
 Cestello Vario per mestoli, cucchiari di legno e fruste.

Allacciamento elettrico

In dotazione cavo elettrico lunghezza 1,5 metri con spina schuko
 Predisposizione presa collegamento schuko
 Alimentazione monofase (220-240 V/50 Hz)
 Assorbimento 3,2 kW/16 A
 Alimentazione trifase (380-415 V - 3N/50 Hz), contattare Frigo2000

Dimensioni prodotti/vano incasso

Installazione sottopiano



NOTE IMPORTANTI:

*max. 896 mm se viene utilizzata anche la seconda base di supporto grigia; 780 mm con base bianca e piedini abbassati (24 mm); 861 mm con base bianca e piedini alzati (81 mm).

**max. 902 mm se viene utilizzata anche la seconda base di supporto grigia; Se non viene utilizzata alcuna base di supporto l'altezza minima della lavastoviglie è di 756 mm

***572 mm con pannello spessore 22 mm.

LE MOLLE IN DOTAZIONE SUPPORTANO PANNELLI FINO A 7 KG

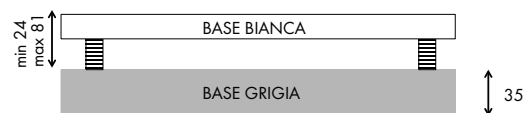
Per installare pannelli di peso o superiore vedi pag. 141

Installazione basi di supporto

Tutte le lavastoviglie V-ZUG, sono dotate di due basi di supporto che possono essere utilizzate sia insieme che separatamente in base all'altezza del vano incasso:

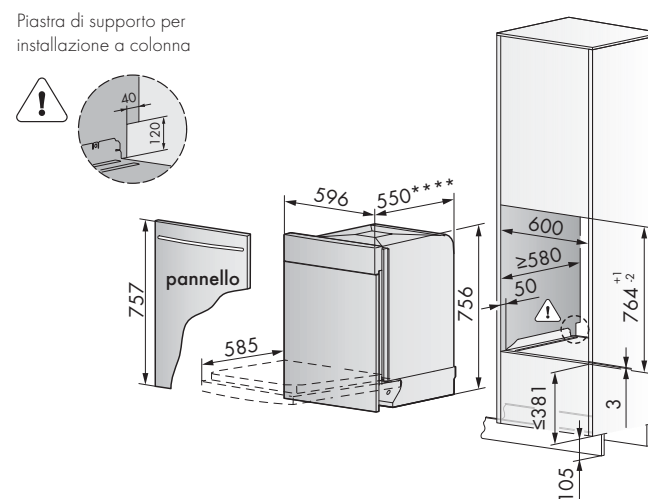
BASE BIANCA con regolazione piedini
 BASE GRIGIA con altezza fissa

In base all'altezza richiesta la lavastoviglie può essere installata su entrambe le basi (altezza massima), sulla sola base bianca (altezza intermedia) oppure direttamente sul pavimento senza l'utilizzo delle basi (altezza minima) utilizzando la piastra di supporto W83583.



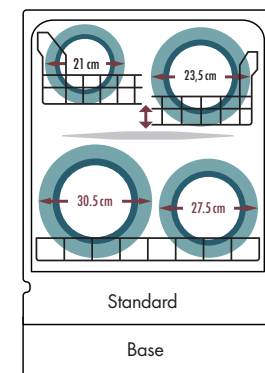
Dimensioni prodotti/vano incasso

Installazione a colonna



Disposizione del carico

Vista frontale



Kit molle rinforzate



Cestello Vario per mestoli e posate lunghe W83586



Accessori da ordinare separatamente:

| Codice | Descrizione | Iva Esclusa | Iva Inclusa |
|---------|---|-------------|-------------|
| W84603 | Kit molle rinforzate* | € 80,00 | € 97,60 |
| W83583 | Piastra supporto installazione a colonna senza basi** | € 49,00 | € 59,78 |
| 1011228 | Freno apertura porta*** | € 69,00 | € 84,18 |
| 1015132 | Cestello bicchieri piccolo | € 264,00 | € 322,08 |
| 1013007 | Cestello bicchieri grande | € 264,00 | € 322,08 |
| W83586 | Cestello vario per mestoli e posate lunghe | € 81,00 | € 98,82 |

LE MOLLE IN DOTAZIONE SUPPORTANO PANNELLI FINO A 7 KG

I dati sopra riportati fanno riferimento ad un pannello dallo spessore di 22 mm.

*Da ordinare in caso di installazione di pannelli con peso compreso tra 7 e 10 kg.

**Per installazioni a colonna non utilizzare le basi di supporto fornite ma ordinare l'apposita piastra di supporto; per installazioni sottopiano altezza vano 829 mm, non utilizzare le basi di supporto fornite ma ordinare l'apposita piastra di supporto: la lavastoviglie installata senza basi non avrà la possibilità di regolazione dei piedini.

***Da ordinare in caso di installazione di pannelli spessi e soprattutto disuniformi (es. strutture a telaio o lastre di vetro applicate), per stabilizzare ulteriormente la porta in posizione.

****572 mm con pannello spessore 22 mm.

Cestello bicchieri grande



Il cestello grande sostituisce totalmente il cestello inferiore



Cestello bicchieri grande

per lavare fino a:
 11 calici da vino rosso:
 Ø 8,5 x h. 27 e 23 cm
 13 calici da vino bianco:
 Ø 6,5 x h. 23 cm
 12 calici da vino champagne:
 Ø 5,5 x h. 23 cm

Cestello bicchieri grande e cestello superiore

per lavare fino a:
 18 calici da vino bianco
 21 calici da vino rosso
 21 calici da champagne

Cestello bicchieri piccolo



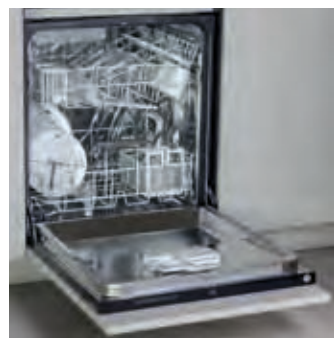
Cestello bicchieri piccolo

per lavare fino a:
 4 calici da vino rosso:
 Ø 8,5 x h. 27 e 23 cm
 5 calici da vino bianco:
 Ø 6,5 x h. 23 cm
 6 calici da vino champagne:
 Ø 5,5 x h. 23 cm

Cestello bicchieri piccolo e cestello superiore

per lavare fino a:
 13 calici da vino bianco
 11 calici da vino rosso
 15 calici da champagne

LAVASTOVIGLIE ADORA V4000 ALTEZZA STANDARD



| Codice | Descrizione | Iva Esclusa | Iva Inclusa |
|------------|---------------------------|-------------|-------------|
| AS4T6HVI | LAVASTOVIGLIE ADORA V4000 | € 1.790,00 | € 2.183,80 |
| 4111200008 | altezza standard | | |

Per apertura senza maniglia e senza gola, acquistare il kit "Knock to door" della marca Hettich modello EASYS/92 10848

Dimensioni

780-896 x 596 x 550 mm (AxLxP) - P 572 con pannello da 22 mm

Caratteristiche

Peso lordo/ peso netto: 48/45 kg
 Rumorosità 42 dB(A)
 Nuovo display LCD multilingue in vetro nero con funzione pulizia (10'')
 13 coperti
 8 programmi
 Sistema anti allagamento/sicurezza bambini
 Opzione pastiglie "all-in-one"
 Apertura automatica della porta
 Cestelli con guide SoftSlide montate su cuscinetti a sfera
 Partenza ritardata fino a 24 ore
 Mezzo carico/Asciugatura+/Risciacquo+
 Illuminazione interna led regolabile - FunctionLight
 Possibilità di allaccio acqua calda (risparmio fino al 90 % di energia)
 Consumo d'acqua: da 7 litri
 Getto acqua su 3 livelli
 Puro design (cerniera con movimento 3D)
 EcoStandby

Esclusiva V-ZUG



Programma giornaliero breve 30 minuti (50°C)
 Programma fonduta/raclette (65°C)
 Optistart (avviamento ritardato intelligente)
 Ecomanagement (controllo consumi)
 V-ZUG home

Programmi

Eco (50°C)
 Automatico (60°C)
 Intensivo (65°C)
 Bicchieri (45°C)
 Igiene (70°C)
 Prelavaggio

Dotazione

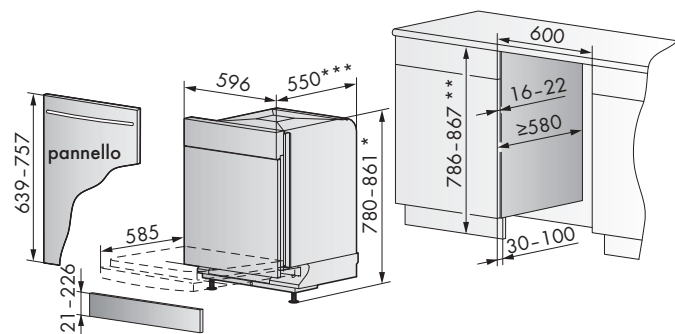
Cestello superiore totalmente estraibile e regolabile (2-4 cm): 3 ripiani, 4 portabicchieri ribaltabili, scomparto per bicchieri alti
 Cestello inferiore: 1 cestello portaposate posizionabile a piacere, 4 rastrelliere abbassabili, zona MultiFlex completamente ribaltabile per teglie di grandi dimensioni, SpineEasy per vasi, caraffe e bicchieri

Allacciamento elettrico

In dotazione cavo elettrico lunghezza 1,5 metri con spina schuko
 Predisposizione presa collegamento schuko
 Alimentazione monofase (220-240 V/50 Hz)
 Assorbimento 2,2 kW/16 A
 Alimentazione trifase (380-415 V - 3N/50 Hz), contattare Frigo2000

Dimensioni prodotti/vano incasso

Installazione sottopiano



NOTE IMPORTANTI:

*max. 896 mm se viene utilizzata anche la seconda base di supporto grigia; 780 mm con base bianca e piedini abbassati (24 mm); 861 mm con base bianca e piedini alzati (81 mm).

**max. 902 mm se viene utilizzata anche la seconda base di supporto grigia; Se non viene utilizzata alcuna base di supporto l'altezza minima della lavastoviglie è di 756 mm

***572 mm con pannello spessore 22 mm.

LE MOLLE IN DOTAZIONE SOSTITUISCONO PANNELLI FINO A 7 KG

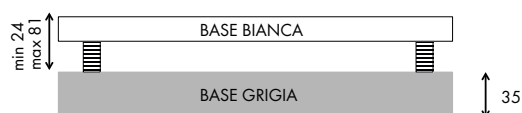
Per installare pannelli di peso o superiore vedi pag. 143

Installazione basi di supporto

Tutte le lavastoviglie V-ZUG, sono dotate di due basi di supporto che possono essere utilizzate sia insieme che separatamente in base all'altezza del vano incasso:

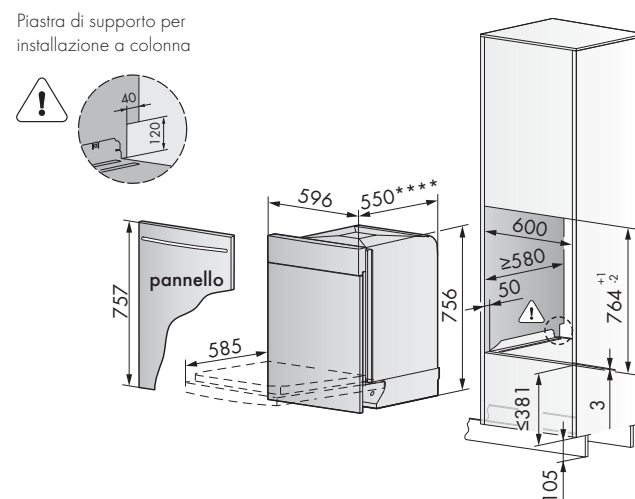
BASE BIANCA con regolazione piedini
 BASE GRIGIA con altezza fissa

In base all'altezza richiesta la lavastoviglie può essere installata su entrambe le basi (altezza massima), sulla sola base bianca (altezza intermedia) oppure direttamente sul pavimento senza l'utilizzo delle basi (altezza minima), utilizzando la piastra di supporto W83583



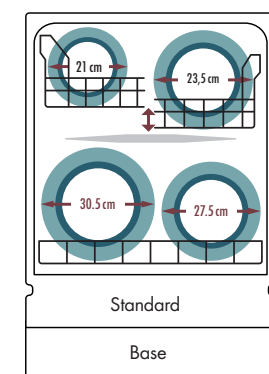
Dimensioni prodotti/vano incasso

Installazione a colonna



Disposizione del carico

Vista frontale



Kit molle rinforzate



Cestello Vario per mestoli e posate lunghe W83586



Accessori da ordinare separatamente:

| Codice | Descrizione | Iva Esclusa | Iva Inclusa |
|---------|---|-------------|-------------|
| W84603 | Kit molle rinforzate* | € 80,00 | € 97,60 |
| W83583 | Piastra supporto installazione a colonna senza basi** | € 49,00 | € 59,78 |
| 1011228 | Freno apertura porta*** | € 69,00 | € 84,18 |
| 1015132 | Cestello bicchieri piccolo | € 264,00 | € 322,08 |
| 1013007 | Cestello bicchieri grande | € 264,00 | € 322,08 |
| W83586 | Cestello vario per mestoli e posate lunghe | € 81,00 | € 98,82 |

LE MOLLE IN DOTAZIONE SOSTITUISCONO PANNELLI FINO A 7 KG

I dati sopra riportati fanno riferimento ad un pannello dallo spessore di 22 mm.

*Da ordinare in caso di installazione di pannelli con peso compreso tra 7 e 10 kg.

**Per installazioni a colonna non utilizzare le basi di supporto fornite ma ordinare l'apposita piastra di supporto; per installazioni sottopiano altezza vano 829 mm, non utilizzare le basi di supporto fornite ma ordinare l'apposita piastra di supporto: la lavastoviglie installata senza basi non avrà la possibilità di regolazione dei piedini.

***Da ordinare in caso di installazione di pannelli spessi e soprattutto disuniformi (es. strutture a telaio o lastre di vetro applicate), per stabilizzare ulteriormente la porta in posizione.

****572 mm con pannello spessore 22 mm.

Cestello bicchieri grande



Il cestello grande sostituisce totalmente il cestello inferiore



Cestello bicchieri grande

per lavare fino a:
 11 calici da vino rosso:
 Ø 8,5 x h. 27 e 23 cm
 13 calici da vino bianco:
 Ø 6,5 x h. 23 cm
 12 calici da vino champagne:
 Ø 5,5 x h. 23 cm

Cestello bicchieri grande e cestello superiore per lavare fino a:
 18 calici da vino bianco
 21 calici da vino rosso
 21 calici da champagne

Cestello bicchieri piccolo



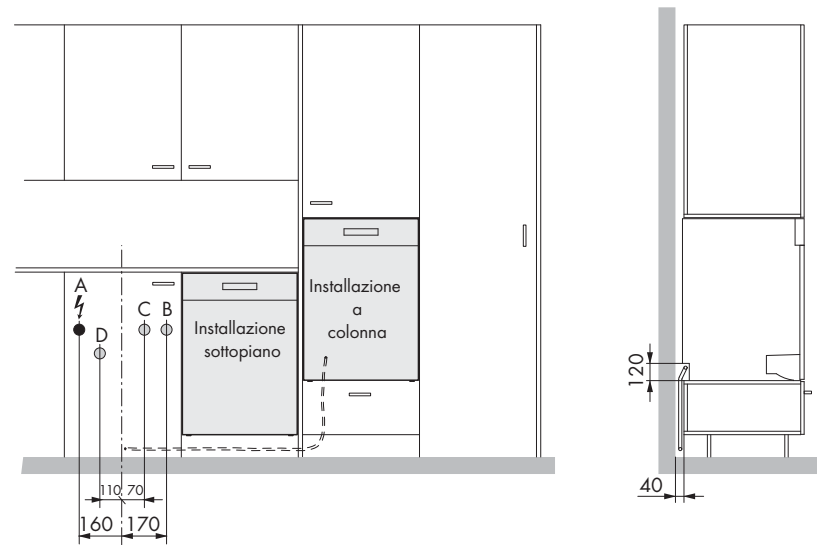
Cestello bicchieri piccolo

per lavare fino a:
 4 calici da vino rosso:
 Ø 8,5 x h. 27 e 23 cm
 5 calici da vino bianco:
 Ø 6,5 x h. 23 cm
 6 calici da vino champagne:
 Ø 5,5 x h. 23 cm

Cestello bicchieri piccolo e cestello superiore per lavare fino a:
 13 calici da vino bianco
 11 calici da vino rosso
 15 calici da champagne

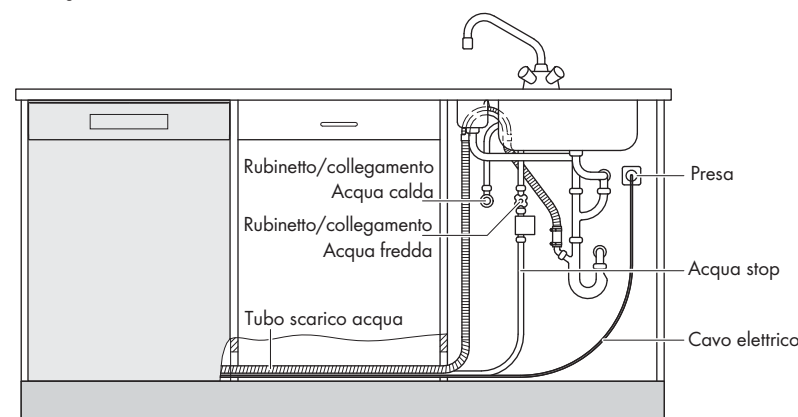
INSTALLAZIONE LAVASTOVIGLIE

Collegamento elettrico



| | Distanza dal pavimento |
|---------------------------------------|--|
| A. Connessione elettrica | 600 mm |
| B. Acqua fredda | 600 mm |
| C. Acqua calda | 600 mm |
| D. Scarico acqua | 400 mm |
| Lavastoviglie altezza standard | Collegamento nel mobile adiacente sx/dx |
| Lavastoviglie altezza extra | Collegamento max. nel secondo mobile adiacente sx/dx |
| Cavo collegamento elettrico | Lunghezza 1,5 m |
| Temperatura ambiente minima richiesta | + 10°C |

Collegamento idrico



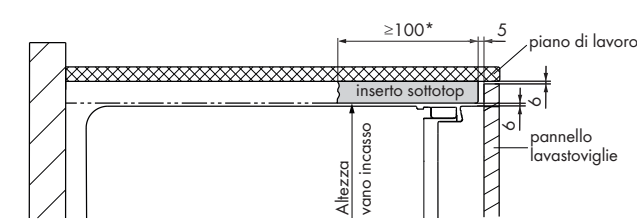
Nel caso in cui la durezza dell'acqua fosse superiore a 50 °F si consiglia l'installazione di un addolcitore

| Valore | Valore nominale | Minimo | Massimo | Descrizione | |
|-------------------------------|-----------------|----------|---------|---|--|
| Pressione principale statica | 0.3-0.4 MPa | 0.1 MPa | 1.0 MPa | Tubo scarico acqua | lunghezza 1,55 m diametro interno 22 mm |
| Pressione principale dinamica | - | 0.08 MPa | 1.0 MPa | | |
| Durezza acqua | - | 0.5 °F | 50 °F | Tubo carico acqua con acqua stop, attacco 3/4 | lunghezza 1,5 m |
| Temperatura acqua fredda | - | 5°C | 35°C | | |
| Temperatura acqua calda | - | 40°C | 60°C | | |

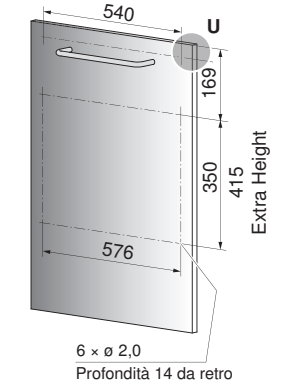
INSTALLAZIONE LAVASTOVIGLIE

Inserito top per corretta circolazione aria

Fori fissaggio pannello per lavastoviglie integrata a scomparsa



NOTA: per l'installazione di pannelli dal peso compreso tra i 7 e i 10 Kg utilizzare l'apposito Kit molle rinforzate che varia in base al modello.
*si consiglia un intradosso continuo.



Dettaglio U

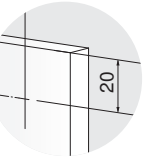


Tabella scelta modello

| Dimensione A in mm | Altezza nicchia H in mm | | | | | | | | | | | | | | | | | |
|--------------------|-------------------------|-----|-----|-----|-----|-----|-----|-----|-----|-----|-----|-----|-----|-----|-----|-----|-----|-----|
| | 790 | 800 | 810 | 820 | 830 | 840 | 851 | 860 | 870 | 880 | 890 | 900 | 910 | 920 | 930 | 940 | 950 | 960 |
| 250 | | | | | | | | | | | | S | | | | | | |
| 240 | | | | | | | | | | | S | S | | | | | | |
| 230 | | | | | | | | | | S | S | S | | | | | | |
| 220 | | | | | | | | | S | S | S | S | | | | | | |
| 210 | | | | | | | | S | S | S | S | S | | | | | | |
| 200 | | | | | | | S | S | S | S | S | S | | | | | | |
| 190 | | | | | | S | S | S | S | S | S | S/G | G | | | | | |
| 180 | | | | | S | S | S | S | S | S | S | S/G | S/G | G | | | | |
| 170 | | | S | S | S | S | S | S | S | S/G | S/G | S/G | G | G | | | | |
| 160 | | S | S | S | S | S | S | S | S/G | S/G | S/G | S/G | G | G | G | | | |
| 150 | | S | S | S | S | S | S | S | S/G | S/G | S/G | S/G | G | G | G | G | | |
| 140 | S | S | S | S | S | S | S | S/G | S/G | S/G | S/G | S/G | G | G | G | G | G | G |
| 130 | S | S | S | S | S | S | S | S/G | S/G | S/G | S/G | S/G | G | G | G | G | G | G |
| 120 | S | S | S | S | S | S | S | S/G | S/G | S/G | S/G | G | G | G | G | G | G | G |
| 110 | S | S | S | S | S | S | S | S/G | S/G | S/G | G | G | G | G | G | G | G | G |
| 107 | S | S | S | S | S | S | S | S/G | S/G | S/G | G | G | G | G | G | G | G | G |
| 100 | S | S | S | S | S | S | S | S/G | S/G | G | G | G | G | G | G | G | G | G |
| 90 | S | S | S | S | S | S | S | S/G | G | G | G | G | G | G | G | G | G | G |
| 80 | S | S | S | S | S | S | S | G | G | G | G | G | G | G | G | G | G | G |
| 70 | S | S | S | S | S | S | S | G | G | G | G | G | G | G | G | G | G | G |
| 60 | S | S | S | S | S | S | S | G | G | G | G | G | G | G | G | G | G | G |
| 50 | S | S | S | S | S | S | S | G | G | G | G | G | G | G | G | G | G | G |
| 40 | S | S | S | S | S | S | S | G | G | G | G | G | G | G | G | G | G | G |
| 30 | S | S | S | S | S | S | S | G | G | G | G | G | G | G | G | G | G | G |
| 23 | | | | | | | | G | G | G | G | G | G | G | G | G | G | G |

S Standard G Extra height S/G Standard e extra height

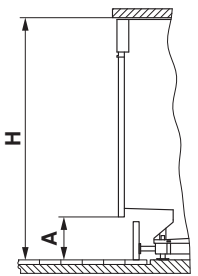


Tabella modello extra height

| Dimensione A in mm | Altezza nicchia H in mm | | | | | | | | | | | min. S in mm | |
|--------------------|-------------------------|-----|-----|-----|-----|-----|-----|-----|-----|-----|-----|--------------|-----|
| | 851 | 860 | 870 | 880 | 890 | 900 | 910 | 920 | 930 | 940 | 950 | | 960 |
| min. | 23 | 32 | 42 | 52 | 62 | 72 | 82 | 92 | 102 | 112 | 122 | 132 | 2 |
| | 33 | 42 | 52 | 62 | 72 | 82 | 92 | 102 | 112 | 122 | 132 | 142 | 2 |
| | 43 | 52 | 62 | 72 | 82 | 92 | 102 | 112 | 122 | 132 | 142 | 152 | 2 |
| | 53 | 62 | 72 | 82 | 92 | 102 | 112 | 122 | 132 | 142 | 152 | 162 | 2 |
| | 63 | 72 | 82 | 92 | 102 | 112 | 122 | 132 | 142 | 152 | 162 | 172 | 2 |
| | 73 | 82 | 92 | 102 | 112 | 122 | 132 | 142 | 152 | 162 | 172 | 182 | 2 |
| | 83 | 92 | 102 | 112 | 122 | 132 | 142 | 152 | 162 | 172 | 182 | 192 | 2 |
| | 93 | 102 | 112 | 122 | 132 | 142 | 152 | 162 | 172 | 182 | 192 | 202 | 2 |
| | 103 | 112 | 122 | 132 | 142 | 152 | 162 | 172 | 182 | 192 | 202 | 212 | 5 |
| | 113 | 122 | 132 | 142 | 152 | 162 | 172 | 182 | 192 | 202 | 212 | 222 | 10 |
| | 123 | 132 | 142 | 152 | 162 | 172 | 182 | 192 | 202 | 212 | 222 | 232 | 15 |
| | 133 | 142 | 152 | 162 | 172 | 182 | 192 | 202 | 212 | 222 | 232 | 242 | 23 |
| max | 141 | 150 | 160 | 170 | 180 | 190 | 200 | 210 | 220 | 230 | 240 | 250 | 30 |

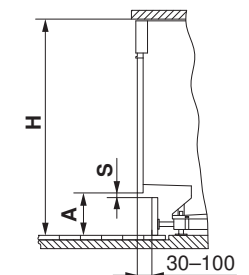
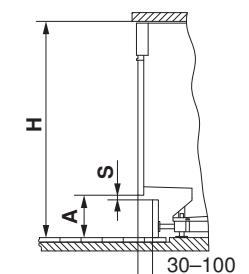


Tabella modello standard

| Dimensione A in mm | Altezza nicchia H in mm | | | | | | | | | | | min. S in mm | |
|--------------------|-------------------------|-----|-----|-----|-----|-----|-----|-----|-----|-----|-----|--------------|-----|
| | 790 | 800 | 810 | 820 | 830 | 840 | 850 | 860 | 870 | 880 | 890 | | 900 |
| min. | 27 | 37 | 47 | 57 | 67 | 77 | 87 | 97 | 107 | 117 | 127 | 137 | 2 |
| | 37 | 47 | 57 | 67 | 77 | 87 | 97 | 107 | 117 | 127 | 137 | 147 | 2 |
| | 47 | 57 | 67 | 77 | 87 | 97 | 107 | 117 | 127 | 137 | 147 | 157 | 2 |
| | 57 | 67 | 77 | 87 | 97 | 107 | 117 | 127 | 137 | 147 | 157 | 167 | 2 |
| | 67 | 77 | 87 | 97 | 107 | 117 | 127 | 137 | 147 | 157 | 167 | 177 | 2 |
| | 77 | 87 | 97 | 107 | 117 | 127 | 137 | 147 | 157 | 167 | 177 | 187 | 2 |
| | 87 | 97 | 107 | 117 | 127 | 137 | 147 | 157 | 167 | 177 | 187 | 197 | 2 |
| | 97 | 107 | 117 | 127 | 137 | 147 | 157 | 167 | 177 | 187 | 197 | 207 | 2 |
| | 107 | 117 | 127 | 137 | 147 | 157 | 167 | 177 | 187 | 197 | 207 | 217 | 5 |
| | 117 | 127 | 137 | 147 | 157 | 167 | 177 | 187 | 197 | 207 | 217 | 227 | 10 |
| | 127 | 137 | 147 | 157 | 167 | 177 | 187 | 197 | 207 | 217 | 227 | 237 | 15 |
| | 137 | 147 | 155 | 167 | 177 | 187 | 197 | 207 | 217 | 227 | 237 | 247 | 23 |
| max | 145 | 155 | 165 | 175 | 185 | 195 | 205 | 215 | 225 | 235 | 245 | 255 | 30 |



Frigoriferi combinati frigo/freezer: l'arte dell'ospitalità

V-ZUG ritiene che l'ospitalità debba essere un'esperienza memorabile e piacevole. La nostra linea dedicata alla conservazione del cibo è stata sviluppata per adattarsi in modo ottimale alle esigenze dei padroni di casa e dei loro ospiti. L'innovativa tecnologia di raffreddamento e congelamento e il design raffinato si traducono nel piacere di cucinare e di ospitare.



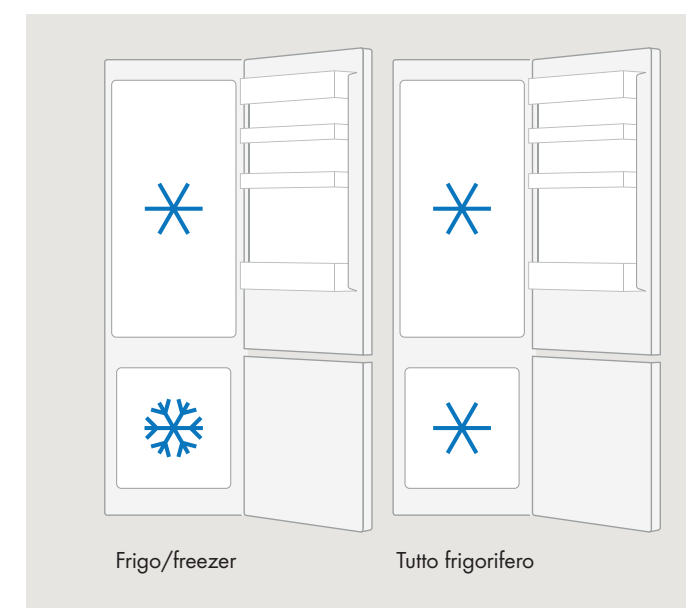
Tecnologia PureCool: sistema ClimateControl

I frigoriferi e freezer combinati mantengono cibi e bevande esattamente alla temperatura giusta e uniforme. Gli alimenti restano freschi più a lungo grazie al ClimateControl che riduce al minimo le oscillazioni della temperatura. Dotati di luci a led ed interno antibatterico.



Funzione MonoFridge: il massimo della versatilità

La funzione MonoFridge trasforma l'apparecchio con vano frigorifero/vano congelatore in due vani frigorifero, senza vano congelatore. Il vano congelatore viene utilizzato come secondo vano frigorifero, con un campo di regolazione di 3-6 °C



Cassetti ColdFresh

I due cassetti ColdFresh, mantengono gli alimenti freschi più a lungo grazie alla possibilità di impostare la temperatura tra 0 e 3 °C. Inoltre consentono di conservare in modo ottimale tutti i cibi grazie alla regolazione dell'umidità: alta umidità per verdure, insalata, saponi e frutta, bassa umidità per carne, pesce e insaccati.



Nessuna necessità di sbrinamento

La tecnologia NoFrost previene l'accumulo di ghiaccio all'interno del congelatore: la sgradevole e noiosa operazione di sbrinamento diventa così solo un ricordo del passato. I cassetti possono essere comodamente aperti e chiusi senza essere ostacolati dal ghiaccio.



SoftClosePlus e SoftTelescope

SoftClosePlus garantisce una chiusura delle porte ammortizzata.

SoftTelescope, grazie alle guide telescopiche, rallenta delicatamente e silenziosamente la chiusura dei cassetti.



L'innovativo ciclo di refrigerazione

Grazie all'eccezionale circuito di raffreddamento, la tecnologia PureCool garantisce una refrigerazione che conferisce al CombiCooler V4000 raggiunge la classe di efficienza energetica C ed è quindi tra i frigoriferi più efficienti dal punto di vista energetico sul mercato.

Estetica e comodità d'uso impressionanti

I nuovi interni sono caratterizzati da straordinarie finiture cromate dei ripiani, un pannello operativo nero, comode guide per i ripiani e contenitori fumé di alta qualità. L'illuminazione a led a risparmio energetico garantisce un'illuminazione e una visibilità ottimali all'interno dei vani trasparenti. Con ClickShelf, è possibile regolare l'altezza dei ripiani semplicemente incastrandoli nella posizione desiderata.

Dotati di luci a led e rivestimento interno antibatterico.



HygienePlus

Un nuovo materiale plastico consente di migliorare l'igiene nel frigorifero impedendo in maniera efficace la proliferazione e diffusione di microorganismi dannosi sulla superficie delle pareti interne e della porta del frigorifero. V-ZUG con HygienePlus offre un vantaggio in più per la salute.



FRIGORIFERO COMBINATO V4000 178 KNI CON CASSETTI COLD FRESH, FUNZIONE MONOFRIDGE E PANNELLO POSTERIORE INOX



| Codice | Descrizione | Iva Esclusa | Iva Inclusa |
|-----------------|--|-------------|-------------|
| CCOI178NBKH6VIR | COMBICOOLER V4000 178 KNI | € 3.200,00 | € 3.904,00 |
| 5111400002 | frigo combinato con funzione monofridge e cassette Cold Fresh | | |

Per apertura senza maniglia e senza gola, acquistare il kit "Knock to door" della marca Hettich modello EASYS/92 10848

Dimensioni

1776 x 548 x 545 mm (AxLxP)

Caratteristiche

Peso lordo/ peso netto: 83/81 Kg
 Capacità totale: 269 l
 Capacità frigo: 195 l
 Capacità freezer: 74 l
 Rumorosità 35 dB(A)
 Consumo energetico annuo 162 kWh
 Tecnologia NoFrost
 Tecnologia PureCool
 Display digitale touch
 Regolazione separata delle temperature
 Porta con chiusura ammortizzata SoftClosePlus
 Cassetti con chiusura ammortizzata SoftTelescope
 Cassetti, balconcini e ripiani in **acciaio inox**
 Pannello interno posteriore in **acciaio inox**
 Illuminazione led
 Effetto vetro fumé
 Capacità di congelamento: 5 kg/24 h
 Tempo di autonomia in caso di guasto: 23 h
 Cerniera reversibile auto portante

Esclusive V-ZUG



Funzione **monofridge** (il freezer si può convertire in frigorifero)
ColdFresh: 2 cassette a temperatura (da 0 a 3 °C) e umidità regolabili
 SilentPlus
 PartyCooling
 Climate Control: regola attivamente temperatura e umidità
HygienePlus (rivestimento interno antibatterico certificato SANITIZED)
 V-ZUG Home

Funzioni

Raffreddamento/Congelamento rapido
 Giorno Sabbatico
 Sicurezza bambini
 Vacanze
 Allarme porte aperte

Dotazione frigorifero

1 ripiano in vetro retrattile ClickShelf regolabile in altezza
 2 ripiani in vetro regolabili in altezza
 1 ripiano in vetro fisso
 2 cassette **ColdFresh**
 3 balconcini nella controporta di cui uno con coperchio
 1 portauova da 12 uova

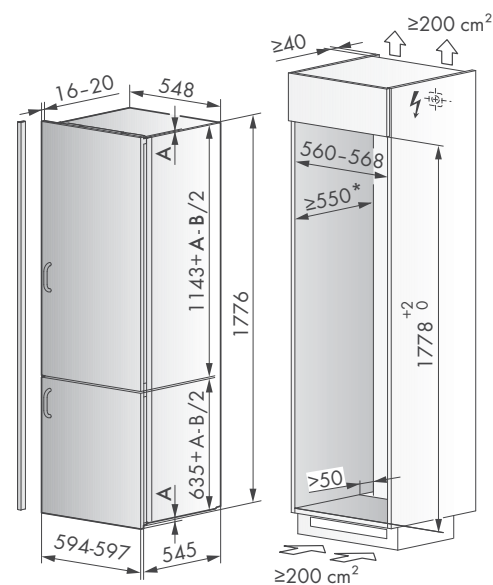
Dotazione freezer

3 cassette con funzione monofridge con chiusura SoftClosePlus
 Vaschetta cubetti ghiaccio

Allacciamento elettrico

In dotazione cavo elettrico lunghezza 2,2 metri con spina schuko
 Predisposizione presa collegamento schuko
 Alimentazione monofase (220-240 V/50 Hz)
 Assorbimento 0,06 kW/16 A

Dimensioni prodotti/vano incasso



A = Sovrapposizione
 B = Fessura (≥ 4 mm)
 * = Consiglio 560 mm

NOTE IMPORTANTI:

Per l'aerazione del vano incasso vedere pag. 157
 Per l'installazione dei pannelli di rivestimento vedere pag. 158

Accessori per installazione pannello anta unica

| Codice | Descrizione | Iva Esclusa | Iva Inclusa |
|---------|--|-------------|-------------|
| KV4000L | Profilo inox per apertura porta freezer cerniera sinistra* | € 27,00 | € 32,94 |
| KV4000R | Profilo inox per apertura porta freezer cerniera destra* | € 27,00 | € 32,94 |
| 1171133 | Kit in metallo rinforzato per anta unica superiore ai 2 metri | € 27,00 | € 32,94 |

*Profilo inox per apertura porta freezer nel caso di rivestimento con pannello unico (KV4000R/KV4000L).

FRIGORIFERO COMBINATO V4000 178 NI CON FUNZIONE MONOFRIDGE E PANNELLO POSTERIORE INOX



| Codice | Descrizione | Iva Esclusa | Iva Inclusa |
|-----------------|--|-------------|-------------|
| CCOI178NBKH6VIR | COMBICOOLER V4000 178 NI | € 3.000,00 | € 3.660,00 |
| 5110800002 | frigo combinato con funzione monofridge | | |

Per apertura senza maniglia e senza gola, acquistare il kit "Knock to door" della marca Hettich modello EASYS/92 10848

Dimensioni

1776 x 548 x 545 mm (AxLxP)

Caratteristiche

Peso lordo/ peso netto: 78/75 Kg
 Capacità totale: 282 l
 Capacità frigo: 208 l
 Capacità freezer: 74 l
 Rumorosità 35 dB(A)
 Consumo energetico annuo 146 kWh
 Tecnologia NoFrost
 Tecnologia PureCool
 Display digitale touch
 Regolazione separata delle temperature
 Chiusura porte e cassette ammortizzata SoftClosePlus
 Pannello interno posteriore in **acciaio inox**
 Illuminazione led
 Capacità di congelamento: 5 kg/24 h
 Tempo di autonomia in caso di guasto: 23 h
 Cerniera reversibile auto portante

Esclusive V-ZUG



Funzione **monofridge** (il freezer si può convertire in frigorifero)
 SilentPlus
 PartyCooling
 Climate Control: regola attivamente temperatura e umidità
HygienePlus (rivestimento interno antibatterico certificato SANITIZED)
 V-ZUG Home

Funzioni

Raffreddamento/Congelamento rapido
 Giorno Sabbatico
 Sicurezza bambini
 Vacanze
 Allarme porte aperte

Dotazione frigorifero

1 ripiano in vetro retrattile ClickShelf regolabile in altezza
 3 ripiani in vetro regolabili in altezza
 1 ripiano in vetro fisso
 1 cassetto alta umidità
 4 balconcini nella controporta di cui uno con coperchio
 2 portauova da 6 uova

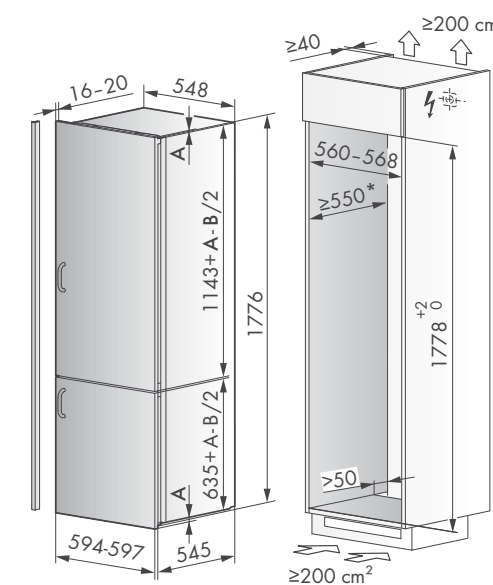
Dotazione freezer

3 cassette con funzione monofridge con chiusura SoftClosePlus
 Vaschetta cubetti ghiaccio

Allacciamento elettrico

In dotazione cavo elettrico lunghezza 2,3 metri con spina schuko
 Predisposizione presa collegamento schuko
 Alimentazione monofase (220-240 V/50 Hz)
 Assorbimento 0,15 kW/16 A

Dimensioni prodotti/vano incasso



A = Sovrapposizione
 B = Fessura (≥ 4 mm)
 * = Consiglio 560 mm

NOTE IMPORTANTI:

Per l'aerazione del vano incasso vedere pag. 157
 Per l'installazione dei pannelli di rivestimento vedere pag. 158

Accessori per installazione pannello anta unica

| Codice | Descrizione | Iva Esclusa | Iva Inclusa |
|---------|--|-------------|-------------|
| KV4000L | Profilo inox per apertura porta freezer cerniera sinistra* | € 27,00 | € 32,94 |
| KV4000R | Profilo inox per apertura porta freezer cerniera destra* | € 27,00 | € 32,94 |
| 1171133 | Kit in metallo rinforzato per anta unica superiore ai 2 metri | € 27,00 | € 32,94 |

*Profilo inox per apertura porta freezer nel caso di rivestimento con pannello unico (KV4000R/KV4000L).



Ripiano bottiglie

Accessori da ordinare separatamente:

| Codice | Descrizione | Iva Esclusa | Iva Inclusa |
|---------|-------------------------|-------------|-------------|
| 1062819 | Ripiano porta bottiglie | € 115,00 | € 140,30 |
| 1038479 | Set contenitori (3 pz) | € 39,00 | € 47,58 |



Frigorifero e freezer integrabili a colonna

V-ZUG ritiene che l'ospitalità debba essere un'esperienza memorabile e piacevole. La nostra linea dedicata alla conservazione del cibo è stata sviluppata per adattarsi in modo ottimale alle esigenze dei padroni di casa e dei loro ospiti. L'innovativa tecnologia di raffreddamento e congelamento e il design raffinato si traducono nel piacere di cucinare e di ospitare.



Spazi ampi, flessibilità e praticità

La linea dedicata alla conservazione del cibo è caratterizzata da moduli flessibili, grazie ai quali è facile adattare le varie sezioni alle proprie esigenze. Questo sistema aiuta a mantenere organizzato lo spazio interno rendendo ben accessibili i prodotti conservati. Le caratteristiche di comfort assicurano una piacevole esperienza d'uso, come l'eliminazione del rumore per un funzionamento praticamente silenzioso, i meccanismi di apertura e chiusura dolci e l'illuminazione a led di alta qualità.



Freezer NoFrost

I nostri frigoriferi sono dotati della tecnologia NoFrost. La procedura di scongelamento, viene attivata in modo automatico a intervalli regolari. Si previene così l'accumulo di ghiaccio all'interno del congelatore: la sgradevole e noiosa operazione di sbrinamento diventa così solo un ricordo del passato.

Funzione SuperFrost

Questa funzione consente di congelare rapidamente alimenti freschi fino al loro interno. L'apparecchio funziona con la potenza massima di raffreddamento.



Zona ColdFresh

La zona ColdFresh è dotata di tre ampi cassetti progettati per massimizzare la durata di conservazione a temperature appena superiori a zero gradi Celsius: le condizioni perfette per conservare carne, pesce, frutta e verdura.



Elevata flessibilità per una configurazione personalizzata

I cassetti ed i ripiani con profili in finitura cromata, sono facili da regolare grazie a un sistema di organizzazione intelligente.

Ripiani e divisori più corti creano molto spazio anche per oggetti di grandi dimensioni, mentre i cassetti sono completamente estraibili.



SoftClosePlus e SoftTelescope

SoftClosePlus garantisce una chiusura delle porte ammortizzata.

SoftTelescope, grazie alle guide telescopiche, rallenta delicatamente e silenziosamente la chiusura dei cassetti.

FRIGORIFERO INTEGRABILE V4000 178K CON PANNELLO POSTERIORE INOX



| Codice | Descrizione | Iva Esclusa | Iva Inclusa |
|-------------|-------------------------|-------------|-------------|
| CO6178K5VIR | COOLER V4000 178K | € 2.800,00 | € 3.416,00 |
| 5112100002 | frigorifero integrabile | | |

Per apertura senza maniglia e senza gola, acquistare il kit "Knock to door" della marca Hettich modello EASYS/92 10848

Dimensioni

1770 x 559 x 546 mm (AxLxP)

Caratteristiche

Peso lordo/ peso netto: 68/64 Kg
 Capacità totale: 291 l
 Capacità utile zona ColdFresh: 96 l
 Rumorosità 36 dB(A)
 Consumo energetico annuo 125 kWh
 Display digitale touch
 Porta con chiusura ammortizzata SoftClosePlus
 Cassetti con chiusura ammortizzata SoftTelescope e profili in acciaio inox
 Tecnologia NoFrost
 Illuminazione led
 Tempo di autonomia in caso di guasto: 14 h
 Cerniera reversibile auto portante

Esclusive V-ZUG



Zona ColdFresh a temperatura (da 0 a 3 °C) e umidità regolabili
 FlexBox per cibi freschi
 Climate Control: regola attivamente temperatura e umidità

Funzioni

Raffreddamento rapido
 Giorno Sabbatico
 Sicurezza bambini
 Vacanze
 Allarme porte aperte

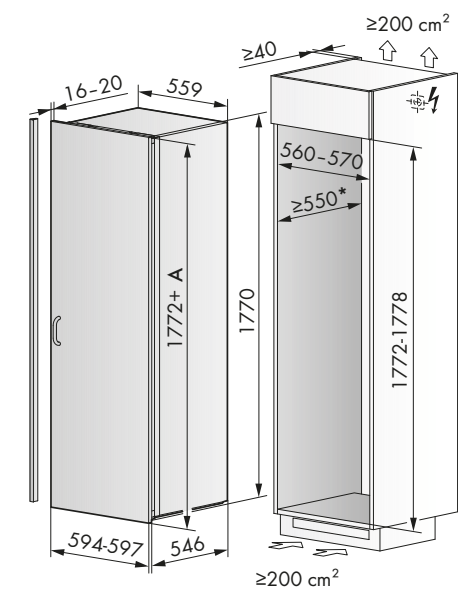
Dotazione

3 cassetti FreshControl con chiusura SoftTelescope
 1 cassetto FlexBox
 5 ripiani in vetro regolabili in altezza di cui uno divisibile
 1 ripiano in vetro fisso
 4 balconcini nella controporta
 Porta uova da 12 uova

Allacciamento elettrico

In dotazione cavo elettrico lunghezza 2,1 metri con spina schuko
 Predisposizione presa collegamento schuko
 Alimentazione monofase (220-240 V/50 Hz)
 Assorbimento 0,29 kW/16 A

Dimensioni prodotti/vano incasso



A = Sovrapposizione

* = Consiglio 560 mm

NOTE IMPORTANTI:

Per l'aerazione del vano incasso vedere pag. 157
 Per l'installazione dei pannelli di rivestimento vedere pag. 158

FREEZER INTEGRABILE V4000 178N



| Codice | Descrizione | Iva Esclusa | Iva Inclusa |
|-------------|---------------------|-------------|-------------|
| FR6178N4VIL | FREEZER V4000 178N | € 2.800,00 | € 3.416,00 |
| 5300300002 | freezer integrabile | | |

Per apertura senza maniglia e senza gola, acquistare il kit "Knock to door" della marca Hettich modello EASYS/92 10848

Dimensioni

1770 x 559 x 546 mm (AxLxP)

Caratteristiche

Peso lordo/ peso netto: 71/67 Kg
 Capacità totale: 213 l
 Rumorosità 35 dB(A)
 Consumo energetico annuo 271 kWh
 Display digitale touch
 Porta con chiusura ammortizzata SoftClosePlus
 Cassetti con chiusura ammortizzata SoftTelescope e profili in acciaio inox
 Tecnologia NoFrost
 Illuminazione led
 Capacità di congelamento: 18 kg in 24 h
 Tempo di autonomia in caso di guasto: 14 h
 Cerniera reversibile auto portante

Funzioni

Congelamento rapido

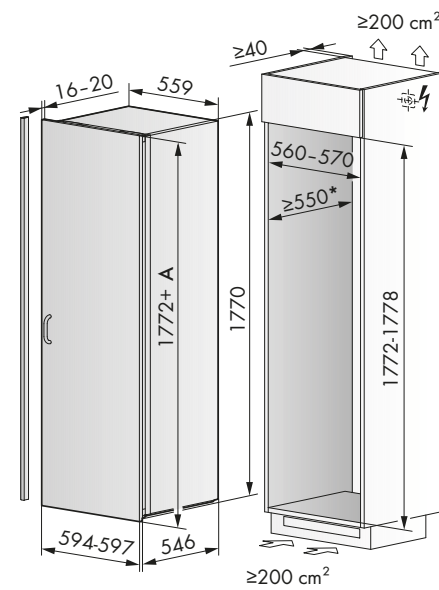
Dotazione

8 cassetti totalmente estraibili con chiusura ammortizzata SoftTelescope
 1 vaschetta per cubetti di ghiaccio

Allacciamento elettrico

In dotazione cavo elettrico lunghezza 2,1 metri con spina schuko
 Predisposizione presa collegamento schuko
 Alimentazione monofase (220-240 V/50 Hz)
 Assorbimento 0,27 kW/16 A

Dimensioni prodotti/vano incasso



A = Sovrapposizione * = Consiglio 560 mm

NOTE IMPORTANTI:

Per l'aerazione del vano incasso vedere pag. 157
 Per l'installazione dei pannelli di rivestimento vedere pag. 158

AERAZIONE VANO INCASSO COMBICOOLER, FRIGORIFERO E FREEZER V4000 E CANTINA VINO V6000

Per tutto la larghezza del mobile occorre predisporre un canale d'aria con un passaggio libero di almeno 200 cm² dallo zoccolo (A) fino all'uscita dell'aria nella parte posteriore (B), oppure nella parte frontale in alto (C), in modo tale che il calore emesso dall'apparecchio non crei problemi.

In presenza di mobili più larghi, la fessura di sfianto (X) deve essere predisposta in base alla tabella.

Se, per ragioni di design, si desidera avere una fessura di sfianto (Y) più piccola nell'uscita dell'aria sulla parte frontale in alto, tale sfianto deve potersi estendere su più larghezze dell'armadio.

Le varie dimensioni di Y sono riportate nella tabella che segue. In caso di disposizione affiancata di frigoriferi e congelatori, i requisiti per la sezione del canale d'aria raddoppiano (larghezza B).

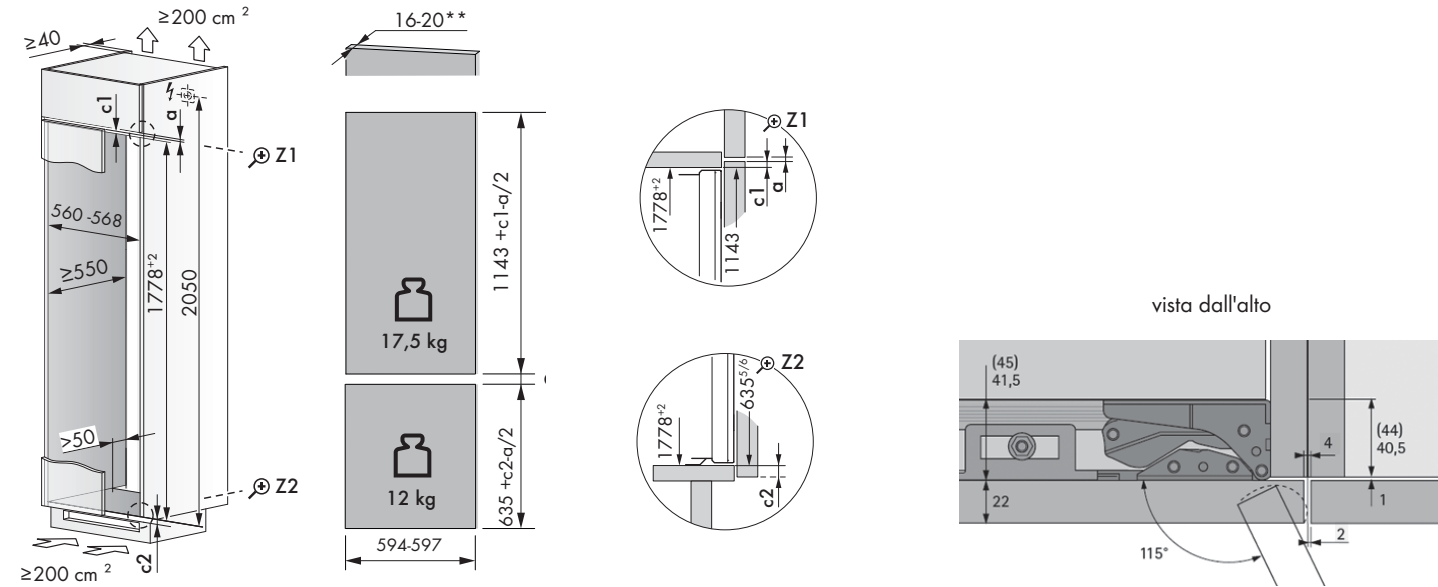
| Dimensioni | B (mm) | Y (mm) | X (mm) |
|------------|-----------|--------|--------|
| | 550-568 | ≥40 | ≥50 |
| | 1100-1168 | ≥30 | ≥100 |
| | ≥1650 | ≥20 | |

INSTALLAZIONE PANNELLI O PANNELLO UNICO FRIGORIFERI COMBICOOLER V4000

Il pannello di rivestimento dovrà avere uno spessore minimo di 16 mm ed un peso massimo di 17,5 Kg (sopra) e 12 kg (sotto).

I fianchi dei mobili adiacenti dovranno avere uno spessore minimo di 16 mm.

**Il pannello di rivestimento può avere uno spessore di massimo 22 mm, si deve però prevedere uno spazio tra l'anta del frigorifero e l'anta adiacente di almeno 4 mm.



È possibile realizzare un pannello unico con peso massimo di 29,5 Kg: in tal caso si avrà accesso ai due compartimenti (frigo e freezer) simultaneamente. Nel caso in cui si voglia accedere ai reparti ordinare l'apposito profilo inox (KV4000L o KV4000R) per l'apertura della porta freezer; in questo caso però il pannello unico della porta non potrà superare i 17,5 Kg perché fissato alla sola porta frigorifero.

Per l'installazione di un'anta unica superiore ai 2 metri, ordinare l'apposito kit di fissaggio in metallo rinforzato (Cod. 1171133) da sostituire con quello in dotazione ed utilizzare una o più cerniere ausiliarie (marca Hettich modello Short/CGA9A9), in tal caso l'accesso ai due compartimenti avverrà solo simultaneamente, peso massimo pannello unico 29,5 Kg.

ATTENZIONE: prevedere uno spazio di 3 mm se sopra l'apparecchio è presente un pensile; prevedere un'aerazione efficace di minimo 200 cm² per ciascun apparecchio nello zoccolo frontale e nella parte superiore del frigorifero.

Accessori da ordinare separatamente:

| Codice | Descrizione | Iva Esclusa | Iva Inclusa |
|---------|---|-------------|-------------|
| KV4000L | Profilo inox per apertura porta FF cerniera sinistra* | € 27,00 | € 32,94 |
| KV4000R | Profilo inox per apertura porta FZ cerniera destra* | € 27,00 | € 32,94 |
| 1171133 | Kit in metallo rinforzato per anta unica superiore ai 2 metri | € 27,00 | € 32,94 |



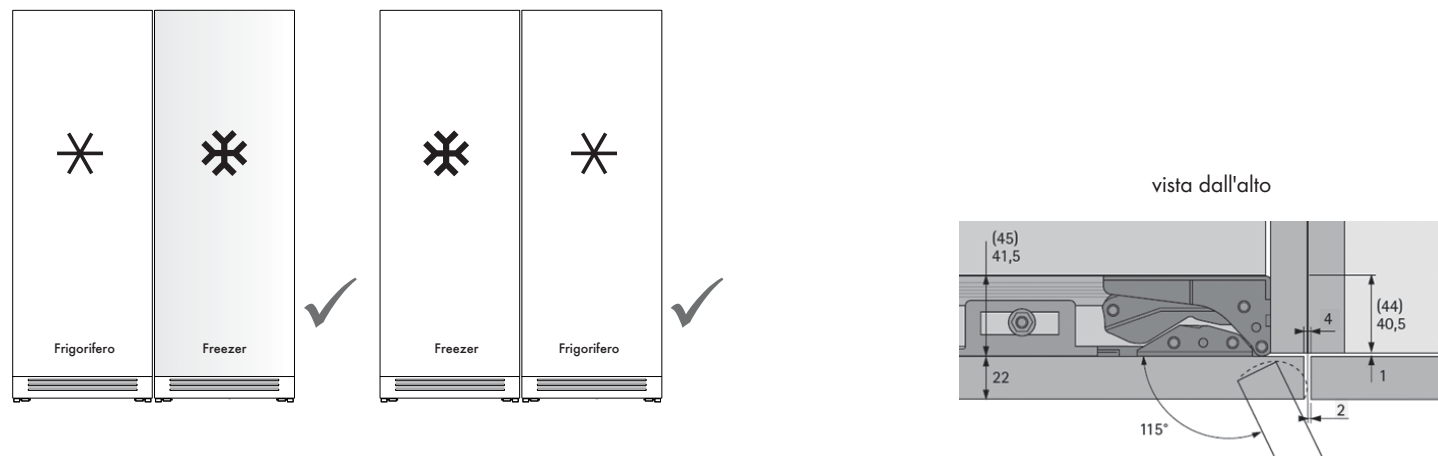
*Profilo inox per apertura porta freezer nel caso di rivestimento con pannello unico (KV4000R/KV4000L).

INSTALLAZIONE PANNELLI E UNITÀ AFFIANCATE COOLER V4000 178K E FREEZER V4000 178N

Il pannello di rivestimento dovrà avere uno spessore minimo di 16 mm ed un peso massimo di 26 Kg: il pannello di rivestimento può avere uno spessore di massimo 22 mm, si deve però prevedere uno spazio tra l'anta del frigorifero e l'anta adiacente di almeno 4 mm.

I fianchi dei mobili adiacenti dovranno avere uno spessore minimo di 16 mm. Se sopra l'apparecchio si colloca un pensile prevedere uno spazio di 3 mm.

In caso di installazioni affiancate, occorre incassare gli apparecchi in due mobili separati; prevedere un'aerazione efficace di minimo 200 cm² per ciascun apparecchio nello zoccolo frontale e nella parte superiore del frigorifero.



Cantina vino integrabile a colonna V4000

Cantine vini V-ZUG

Cantine vini V-ZUG: per chi ama prendersi cura dei propri vini. Vantano tecnologia avanzata e alta qualità, per conservare e gustare al meglio il buon vino. Grazie al frontale in vetro a specchio si integrano perfettamente con i forni V-ZUG e si inseriscono in modo armonioso in qualsiasi cucina. Moderne luci a led illuminano perfettamente l'interno e si può decidere di lasciarle accese anche a porta chiusa per un gradevole effetto scenografico.



Perfetta integrazione in cucina

La gamma di cantine vino V-ZUG è caratterizzata dal nuovo design della Excellence Line. Grazie al frontale in vetro a specchio si abbinano perfettamente ai forni tradizionali e a vapore combinato di questa nuova generazione di elettrodomestici e si inseriscono in modo armonioso in qualsiasi cucina.



Una regolazione eccellente della temperatura, per un gusto eccellente

La temperatura di servizio dei vini ne influenza notevolmente il gusto. Che si tratti di bianco, rosso o bollicine, le cantine V-ZUG consentono di conservare i propri vini preferiti alla temperatura giusta, per servirli in modo ottimale. Padroni di casa e ospiti si godranno così a pieno il piacere del vino, garantito.

CANTINA VINO INTEGRABILE V6000 A COLONNA ALTEZZA 180 TOUCH TO OPEN



Specchio nero touch to open

| Codice | Descrizione | Iva Esclusa | Iva Inclusa |
|-----------|------------------------------------|-------------|-------------|
| WC61781GR | CANTINA VINO V6000 H 180 | € 5.200,00 | € 6.344,00 |
| 510950010 | specchio nero cerniera destra | | |
| | Inversione cerniera (su richiesta) | € 100,00 | € 122,00 |

Dimensioni

1770 x 559 x 533 mm (A x L x P)

Caratteristiche

Peso lordo/ peso netto: 100/92 kg
 Capacità totale: 271 l
 Capacità bottiglie vino: 83 da 0,75 l
 Rumorosità 32 dB(A)
 Consumo energetico annuo 176 kWh
 Cornice in vetro nero a specchio
 Display digitale touch a colori
 2 zone di temperatura da 5 a 20°C
 Regolazione separata delle temperature
 Chiusura porta ammortizzata SoftClose
 Illuminazione led regolabile
 Interruttore per illuminazione interna fissa

Esclusive V-ZUG



Apertura touch to open
 Tasto incremento umidità

Funzioni

Sicurezza bambini
 Allarme porte aperte

Dotazione

8 ripiani in faggio completamente estraibili su guide telescopiche SoftClose
 1 ripiano in faggio inclinato
 1 ripiano di separazione fisso per zona vini bianchi/rossi
 Filtro aria a carboni attivi (durata 1 anno)

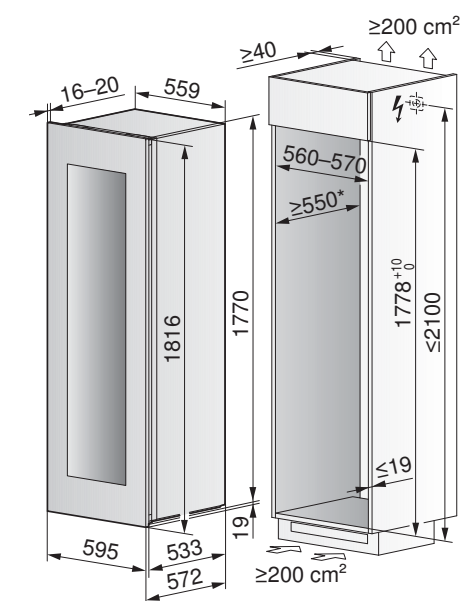
Allacciamento elettrico

In dotazione cavo elettrico lunghezza 2,1 metri con spina schuko
 Predisposizione presa collegamento schuko
 Alimentazione monofase (220-240 V/50 Hz)
 Assorbimento 0,24 kW/16 A

Accessori da ordinare separatamente:

| Codice | Descrizione | Iva Esclusa | Iva Inclusa |
|---------|---|-------------|-------------|
| 1034054 | Ricambio filtro aria a carboni attivi (durata 1 anno) | € 51,00 | € 62,22 |

Dimensioni prodotti/vano incasso



* = Consiglio 560 mm

NOTE IMPORTANTI:

Per l'aerazione del vano incasso vedere pag. 157

CANTINA VINO INTEGRABILE A COLONNA ALTEZZA 90 CM CON MANIGLIA



Specchio platino con maniglia

| Codice | Descrizione | Iva Esclusa | Iva Inclusa |
|------------------------|---|-------------|-------------|
| WC6901AR 5109400016 | CANTINA VINO A COLONNA H 90 specchio platino cerniera destra | € 3.450,00 | € 4.209,00 |
| WC6901AL 5109400017 | CANTINA VINO A COLONNA H 90 specchio platino cerniera sinistra | € 3.450,00 | € 4.209,00 |

Dimensioni

863 x 547 x 566 mm (AxLxP)

Caratteristiche

Peso lordo/ peso netto: 50/46 kg
 Capacità totale: 144 l
 Capacità bottiglie vino: 36 da 0,75 l
 Rumorosità 39 dB(A)
 Consumo energetico annuo 131 kWh
 Cornice in vetro a specchio platino con maniglia
 Maniglia tubolare (sporgenza 48 mm)
 Comandi touch
 Regolazione separata delle temperature
 2 zone di temperatura da 5 a 18°C
 Illuminazione led
 Interruttore per illuminazione interna fissa
 Chiusura porta ammortizzata SoftClose

Esclusive



HygienePlus (rivestimento interno antibatterico certificato SANITIZED)

Funzioni

Raffreddamento rapido

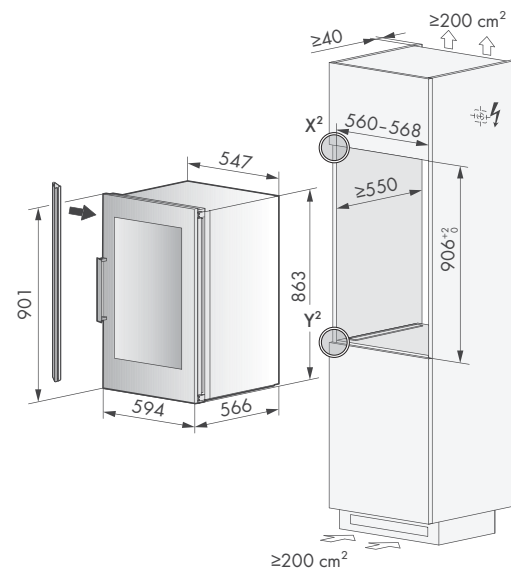
Dotazione

1 ripiano di separazione per zona vini bianchi/rossi regolabile in altezza
 6 ripiani in faggio completamente estraibili

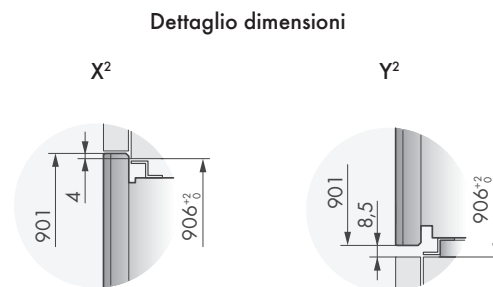
Allacciamento elettrico

In dotazione cavo elettrico lunghezza 2,1 metri con spina schuko
 Predisposizione presa collegamento schuko
 Alimentazione monofase (220-240 V/50 Hz)
 Assorbimento 0,1 kW/16 A

Nota: specificare se cerniera destra o sinistra al momento dell'ordine



Dimensioni prodotti/vano incasso



Dettaglio dimensioni

CANTINA VINO INTEGRABILE A COLONNA V4000 ALTEZZA 90 CM TOUCH TO OPEN



Specchio nero touch to open

| Codice | Descrizione | Iva Esclusa | Iva Inclusa |
|--------------------------|--|-------------|-------------|
| WC690TH5GR 5110200023 | CANTINA VINO A COLONNA H 90 specchio nero cerniera destra | € 3.750,00 | € 4.575,00 |
| | Inversione cerniera (su richiesta) | € 100,00 | € 122,00 |

Dimensioni

903 x 557 x 570 mm (AxLxP)

Caratteristiche

Peso lordo/ peso netto: 52/51 kg
 Capacità totale: 131 l
 Capacità bottiglie vino: 38 da 0,75 l
 Rumorosità 34 dB(A)
 Consumo energetico annuo 69 kWh
 Cornice in vetro a specchio nero o platino
 Apertura touch to open
 Comandi touch
 Regolazione separata delle temperature
 2 zone di temperatura da 5 a 18°C
 Illuminazione led regolabile
 Interruttore per illuminazione interna fissa
 Chiusura porta ammortizzata SoftClose
 Ripiano da presentazione

Esclusive



HygienePlus (rivestimento interno antibatterico certificato SANITIZED)

SilentPlus

PartyCooling

Funzioni

Raffreddamento rapido

Dotazione

5 ripiani in faggio di cui 3 regolabili

Allacciamento elettrico

In dotazione cavo elettrico lunghezza 2,2 metri con spina schuko
 Predisposizione presa collegamento schuko
 Alimentazione monofase (220-240 V/50 Hz)
 Assorbimento 0,06 kW/16 A

Nota bene: specificare se cerniera destra o sinistra al momento dell'ordine



Piatto legno scuro



Piatto legno chiaro

Accessori da ordinare separatamente:

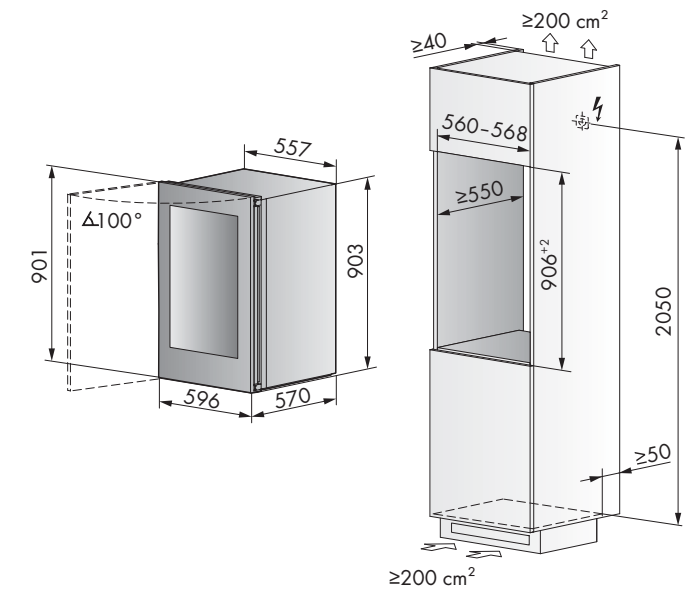
| Codice | Descrizione | Iva Esclusa | Iva Inclusa |
|---------|---|-------------|-------------|
| 1152948 | Piatto decanter legno scuro (per cantina nera) | € 110,00 | € 134,20 |
| 1152947 | Piatto decanter legno chiaro (per cantina platino) | € 110,00 | € 134,20 |



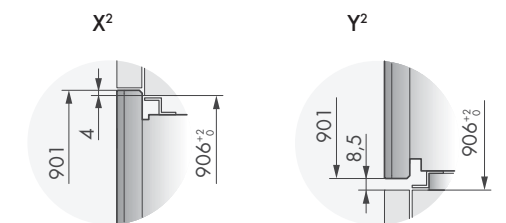
Specchio platino touch to open

| Codice | Descrizione | Iva Esclusa | Iva Inclusa |
|--------------------------|---|-------------|-------------|
| WC690TH5AR 5110200025 | CANTINA VINO A COLONNA H 90 specchio platino cerniera destra | € 3.750,00 | € 4.575,00 |
| | Inversione cerniera (su richiesta) | € 100,00 | € 122,00 |

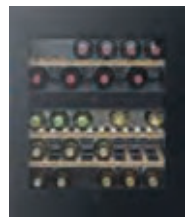
Dimensioni prodotti/vano incasso



Dettaglio dimensioni



CANTINA VINO INTEGRABILE SOTTOPIANO ALTEZZA 80 CM TOUCH TO OPEN



Specchio nero touch to open



| Codice | Descrizione | Iva Esclusa | Iva Inclusa |
|-----------------|------------------------------------|-------------|-------------|
| WC6821GR | CANTINA VINO SOTTOPIANO H 81 | € 4.130,00 | € 5.038,60 |
| 5109300008 | specchio nero cerniera destra | | |
| | Inversione cerniera (su richiesta) | € 100,00 | € 122,00 |

Dimensioni

816 × 597 × 571 mm (AxLxP)

Caratteristiche

Peso lordo/ peso netto: 52/49 kg
 Capacità totale: 94 l
 Capacità bottiglie vino: 34 da 0,75 l
 Rumorosità 35 dB(A)
 Consumo energetico annuo 146 kWh
 Cornice in vetro nero a specchio
 Display digitale touch a colori
 2 zone di temperatura da 5 a 20°C
 Regolazione separata delle temperature
 Chiusura porta ammortizzata SoftClose
 Illuminazione led regolabile
 Interruttore per illuminazione interna fissa

Esclusive V-ZUG



Apertura touch to open
 Tasto incremento umidità

Funzioni

Sicurezza bambini
 Allarme porte aperte

Dotazione

3 ripiani in faggio completamente estraibili su guide telescopiche SoftClose
 2 ripiani fissi
 Filtro aria a carboni attivi (durata 1 anno)

Allacciamento elettrico

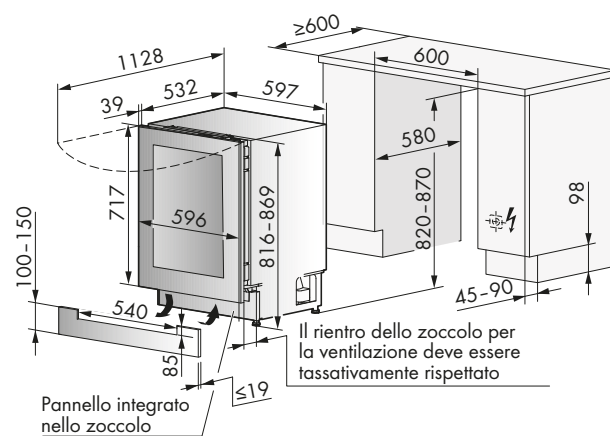
In dotazione cavo elettrico lunghezza 2,1 metri con spina schuko
 Predisposizione presa collegamento schuko
 Alimentazione monofase (220-240 V/50 Hz)
 Assorbimento 0,36 kW/16 A

Nota bene: specificare se cerniera destra o sinistra al momento dell'ordine

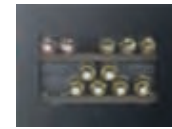
Accessori da ordinare separatamente:

| Codice | Descrizione | Iva Esclusa | Iva Inclusa |
|----------------|---|-------------|-------------|
| 1034054 | Ricambio filtro aria a carboni attivi (durata 1 anno) | € 51,00 | € 62,22 |

Dimensioni prodotti/vano incasso



CANTINA VINO INTEGRABILE A COLONNA V4000 ALTEZZA 45 CM TOUCH TO OPEN



Specchio nero touch to open



| Codice | Descrizione | Iva Esclusa | Iva Inclusa |
|-------------------|------------------------------------|-------------|-------------|
| WC645TH5GR | CANTINA VINO A COLONNA H 45 | € 2.900,00 | € 3.538,00 |
| 5111300006 | specchio nero cerniera destra | | |
| | Inversione cerniera (su richiesta) | € 100,00 | € 122,00 |

Dimensioni

447 × 596 × 566 mm (AxLxP)

Caratteristiche

Peso lordo/ peso netto: 33/31 kg
 Capacità totale: 47 l
 Capacità: 17 bottiglie da 0,75 l*
 Rumorosità 34 dB(A)
 Consumo energetico annuo 69 kWh
 Cornice in vetro a specchio nero o platino
 Apertura touch to open
 Comandi touch
 1 zona di temperatura da 5 a 18°C
 Illuminazione led regolabile
 Chiusura porta ammortizzata SoftClose
 Trattamento porta anti condensa

Esclusive



HygienePlus (rivestimento interno antibatterico certificato SANITIZED)
 SilentPlus
 PartyCooling

Funzioni

Raffreddamento rapido
 Giorno Sabbatico

Dotazione

2 ripiani in faggio di cui 1 inclinabile da esposizione

Allacciamento elettrico

In dotazione cavo elettrico lunghezza 2,2 metri con spina schuko
 Predisposizione presa collegamento schuko
 Alimentazione monofase (220-240 V/50 Hz)
 Assorbimento 0,06 kW/16 A

Nota bene: specificare se cerniera destra o sinistra al momento dell'ordine

*Disposizioni possibili bottiglie:

- bottiglie da 0,75 l Ø 7,5 cm h 29,5 cm
 - 6 ripiano superiore
 - 11 ripiano inferiore
- con champagnotte Ø 8,7 cm h 32 cm
 - 5 champagnotte ripiano superiore
 - 11 bottiglie da 0,75 l ripiano inferiore
- con champagnotte Ø 9,7 cm h 29,5 cm
 - 6 bottiglie da 0,75 cm nel ripiano superiore
 - 5 champagnotte nel ripiano inferiore
- bottiglie da 0,75 l Ø 7,5 cm h 29,5 cm oppure 3 champagnotte nel ripiano inclinabile

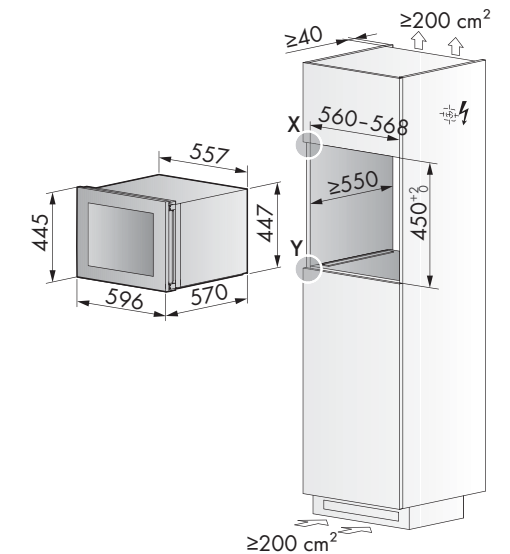


Specchio platino touch to open

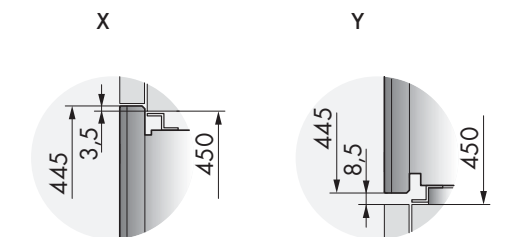


| Codice | Descrizione | Iva Esclusa | Iva Inclusa |
|-------------------|------------------------------------|-------------|-------------|
| WC645TH5AL | CANTINA VINO A COLONNA H 45 | € 2.900,00 | € 3.538,00 |
| 5111300008 | specchio platino cerniera destra | | |
| | Inversione cerniera (su richiesta) | € 100,00 | € 122,00 |

Dimensioni prodotti/vano incasso



Dettaglio dimensioni





Linea Supreme: l'arte dell'ospitalità

V-ZUG ritiene che l'ospitalità debba essere un'esperienza memorabile e piacevole. La nostra linea dedicata alla conservazione del cibo è stata sviluppata per adattarsi in modo ottimale alle esigenze dei padroni di casa e dei loro ospiti. L'innovativa tecnologia di raffreddamento e congelamento e il design raffinato si traducono nel piacere di cucinare e di ospitare.



Spazi ampi, flessibilità e praticità

La linea Supreme dedicata alla conservazione del cibo è caratterizzata da moduli flessibili, grazie ai quali è facile adattare le varie sezioni alle proprie esigenze. Questo sistema aiuta a mantenere organizzato lo spazio interno rendendo ben accessibili i prodotti conservati. Le caratteristiche di comfort assicurano una piacevole esperienza d'uso, come l'eliminazione del rumore per un funzionamento praticamente silenzioso, i meccanismi di apertura e chiusura dolci e l'illuminazione a led di alta qualità.

SoftTelescope

Chiusura delicata e silenziosa.
Le guide telescopiche rallentano delicatamente e silenziosamente la chiusura dei cassetti.



MonoFridge

Con il semplice tocco di un pulsante, la funzione MonoFridge consente di convertire il vano congelatore in un frigorifero o in una zona a zero gradi. Una soluzione ideale quando occorre ulteriore spazio per la conservazione degli alimenti freschi, ad esempio quando si hanno ospiti. Il vano congelatore viene quindi utilizzato come secondo vano frigorifero, con un campo di regolazione di 2-8°C.

Infinity Shelf

Ripiani scorrevoli brevettati. Possono essere posizionati a qualsiasi altezza senza doverli estrarre.



Congelamento rapido

Maggiore potenza di raffreddamento e velocità. L'opzione di congelamento rapido produce un aumento temporaneo della potenza e della velocità di raffreddamento, così gli alimenti conservati dopo aver fatto la spesa si congelano ancora più velocemente.

Icemaker

L'icemaker produce cubetti di ghiaccio utilizzando acqua depurata.



Led di alta qualità

Luci moderne. I led di alta qualità a risparmio energetico distribuiscono uniformemente la luce all'interno del frigorifero, anche quando è pieno.

ClimateControl

Conservazione degli alimenti in clima controllato. La funzione ClimateControl con circolazione dell'aria attiva garantisce oscillazioni di temperatura minime, mantenendo freschi cibi e generi alimentari più a lungo.



FRIGO/FREEZER BOTTOM MOUNT V6000 SUPREME CON ICEMAKER E FUNZIONE MONOFRIDGE LARGHEZZA 90 CM



| Codice | Descrizione | Iva Esclusa | Iva Inclusa |
|-----------|--|-------------|-------------|
| 510960012 | V6000 SUPREME bottom mount cerniera destra | € 11.360,00 | € 13.859,20 |
| 510960013 | V6000 SUPREME bottom mount cerniera sinistra | € 11.360,00 | € 13.859,20 |

Dimensioni

2050 × 887 × 610 mm (A x L x P)

Caratteristiche

Peso lordo/ peso netto: 212/191 kg
 Capacità totale 561 l
 Capacità frigo 427 l
 Capacità freezer 134 l
 Rumorosità 41 dB(A)
 Consumo energetico annuo 337 kWh
 Tecnologia No frost
 Display grafico a colori TFT touch a scorrimento
 Regolazione separata temperature FF da +2 a +8°C e FZ da -15 a -22°C
 Capacità di congelamento 15 kg/24 h
 Tempo di autonomia in caso di guasto 18 h
SoftTelescope: cassetti su guide telescopiche con meccanismo SoftClose
 Interni in acciaio inox antibatterico
 Profili dei ripiani e balconcini in alluminio
 Maniglia in acciaio spazzolato (optional)
 Porta frigo e freezer in acciaio inox (optional)
 Illuminazione: 9 luci a led

Esclusive V-ZUG



Funzione MonoFridge
 Infinity Shelf ripiani scorrevoli brevettati
 Climate Control: regola attivamente temperature e umidità
 Partylce: produzione di ghiaccio fino a 1.5 kg in 24 h
 IceCube Size: possibilità di scelta tra cubetti di ghiaccio large o medium

Funzioni

Raffreddamento/Congelamento rapido
 Giorno Sabbatico/Vacanze
 Timer/Spia sostituzione filtro acqua

Dotazione frigorifero

3 ripiani in vetro temperato regolabili in altezza
 2 contenitori nello scomparto frigorifero
 Cassetto FreshBox con temperatura regolabile da -2 a +2°C
 Filtro acqua a carboni attivi per ghiaccio
 3 Balconcini nella controporta
 Porta uova

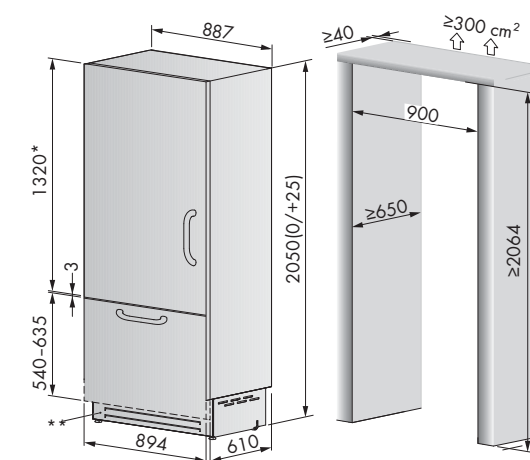
Dotazione freezer

2 ripiani
 Icemaker integrato

Dati allacciamento

In dotazione cavo elettrico lunghezza 2 metri con spina schuko
 Predisposizione presa collegamento schuko
 Alimentazione monofase (220-240 V/50 Hz)
 Assorbimento massimo: 0,36 kW

Dimensioni prodotti/vano incasso

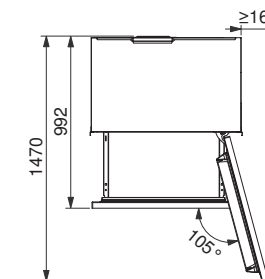


*= con altezza nicchia >2064 occorre adeguare l'altezza del pannello di rivestimento
 **= la griglia anteriore cromata può essere sostituita da un pannello di rivestimento (vedi misure griglia di ventilazione a pag. 173)

NOTE IMPORTANTI:

Per allacciamento elettrico, idrico e aerazione vano incasso vedere pag. 173
 Per l'installazione dei pannelli di rivestimento e relativi accessori vedere pag. 174

Ingombro apertura porta



Accessori da ordinare separatamente:

| Codice | Descrizione | Iva Esclusa | Iva Inclusa |
|---------|---|-------------|-------------|
| 1088601 | Filtro acqua | € 89,00 | € 108,58 |
| 1101167 | Profilo di giunzione | € 121,00 | € 147,62 |
| 1087155 | Kit pannelli inox cerniera dx con maniglia* | € 2.313,00 | € 2.821,86 |
| 1090119 | Kit pannelli inox cerniera sx con maniglia* | € 2.313,00 | € 2.821,86 |
| 1084381 | Maniglia lunghezza 775 mm* | € 355,00 | € 433,10 |
| 1084417 | Maniglia lunghezza 1060 mm* | € 385,00 | € 469,70 |

*maniglia finitura platino stesso design forni V-ZUG

FRIGORIFERO INTEGRABILE A COLONNA V6000 SUPREME LARGHEZZA 90 CM



| Codice | Descrizione | Iva Esclusa | Iva Inclusa |
|------------|--|-------------|-------------|
| 5109800012 | V6000 SUPREME frigorifero integrabile cerniera destra | € 10.280,00 | € 12.541,60 |
| 5109800013 | V6000 SUPREME frigorifero integrabile cerniera sinistra | € 10.280,00 | € 12.541,60 |

Dimensioni
2050 × 887 × 615 mm (A x L x P)

Caratteristiche
Peso lordo/ peso netto: 189/168 kg
Capacità totale 619 litri
Rumorosità 41 dB(A)
Consumo energetico annuo 151 kWh
Tecnologia No frost
Display grafico a colori TFT touch a scorrimento
Regolazione della temperatura FF da 2 a 8°C
SoftTelescope: cassette su guide telescopiche con meccanismo SoftClose
Interni in acciaio inox antibatterico
Profili ripiani e balconcini in alluminio
Spazio interno maggiore (+35%) grazie all'innovativa cooling technology
Maniglia in acciaio spazzolato (optional)
Porta frigo in acciaio inox (optional)
Illuminazione: 9 luci a led

Esclusive V-ZUG



Infinity Shelf ripiani scorrevoli brevettati
Climate Control: regola attivamente temperatura e umidità

Funzioni

Raffreddamento rapido
Giorno Sabbatico
Vacanze
Allarme porte aperte
Timer

Dotazione

3 ripiani in vetro temperato regolabili in altezza
3 cassette con umidità controllata
3 balconcini nella controporta
Portauova

Dati allacciamento

In dotazione cavo elettrico lunghezza 2 metri con spina schuko
Predisposizione presa collegamento schuko
Alimentazione monofase (220-240 V/50 Hz)
Assorbimento massimo: 0,17 kW

Accessori da ordinare separatamente:

| Codice | Descrizione | Iva Esclusa | Iva Inclusa |
|---------|---|-------------|-------------|
| 1101167 | Profilo di giunzione | € 121,00 | € 147,62 |
| 1087157 | Pannello inox cerniera dx con maniglia* | € 2.056,00 | € 2.508,32 |
| 1090120 | Pannello inox cerniera sx con maniglia* | € 2.056,00 | € 2.508,32 |
| 1084417 | Maniglia lunghezza 1060 mm* | € 385,00 | € 469,70 |

*maniglia finitura platino stesso design forni V-ZUG

FREEZER INTEGRABILE A COLONNA V6000 SUPREME CON ICEMAKER LARGHEZZA 60 CM



| Codice | Descrizione | Iva Esclusa | Iva Inclusa |
|------------|--|-------------|-------------|
| 5109900012 | V6000 SUPREME freezer integrabile cerniera destra | € 9.200,00 | € 11.224,00 |
| 5109900013 | V6000 SUPREME freezer integrabile cerniera sinistra | € 9.200,00 | € 11.224,00 |

Dimensioni
2050 × 587 × 615 mm (A x L x P)

Caratteristiche
Peso lordo/ peso netto: 153/133 kg
Capacità freezer 342 litri
Rumorosità 42 dB(A)
Consumo energetico annuo 351 kWh
Tecnologia No frost
Display grafico a colori TFT touch a scorrimento
Regolazione delle temperature FZ da -13 a -23°C
SoftTelescope: cassette su guide telescopiche con meccanismo SoftClose
Interni in acciaio inox antibatterico
Profili dei ripiani e balconcini in alluminio
Maniglia in acciaio spazzolato (optional)
Porta freezer in acciaio inox (optional)
Capacità congelamento 15 kg/24 h
Tempo di autonomia in caso di guasto 15 h

Esclusive V-ZUG



Infinity Shelf ripiani scorrevoli brevettati
FastFreezing: per 72 ore la temperatura si imposta al minimo
PartyIce: produzione di ghiaccio fino a 1,5 kg in 24 h
IceCube Size: possibilità di scelta tra cubetti di ghiaccio large o medium

Funzioni

Giorno Sabbatico
Vacanze
Allarme porte aperte
Timer
Spia sostituzione filtro acqua

Dotazione

2 ripiani
4 cassette
2 balconcini
Icemaker integrato
Filtro acqua a carboni attivi per ghiaccio

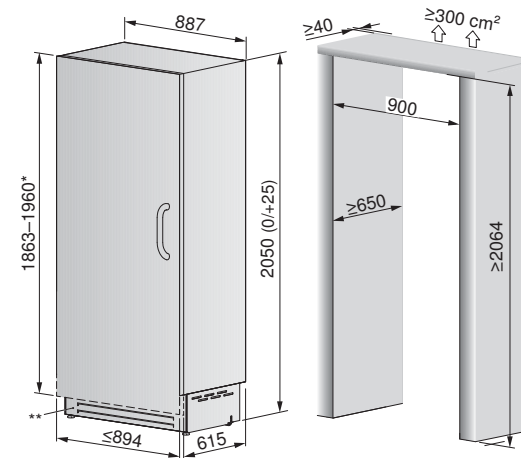
Dati allacciamento

In dotazione cavo elettrico lunghezza 2 metri con spina schuko
Predisposizione presa collegamento schuko
Alimentazione monofase (220-240 V/50 Hz)
Assorbimento massimo: 0,36 kW

Accessori da ordinare separatamente:

| Codice | Descrizione | Iva Esclusa | Iva Inclusa |
|---------|---|-------------|-------------|
| 1088601 | Filtro acqua | € 89,00 | € 108,58 |
| 1101167 | Profilo di giunzione | € 121,00 | € 147,62 |
| 1090125 | Pannelli inox cerniera dx con maniglia* | € 1.670,00 | € 2.037,40 |
| 1090126 | Pannelli inox cerniera sx con maniglia* | € 1.670,00 | € 2.037,40 |
| 1084417 | Maniglia lunghezza 1060 mm* | € 385,00 | € 469,70 |

Dimensioni prodotti/vano incasso

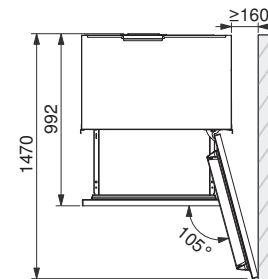


* = con altezza nicchia >2064 occorre adeguare l'altezza del pannello di rivestimento
** = la griglia anteriore cromata può essere sostituita da un pannello di rivestimento (vedi misure griglia di ventilazione a pag. 173)

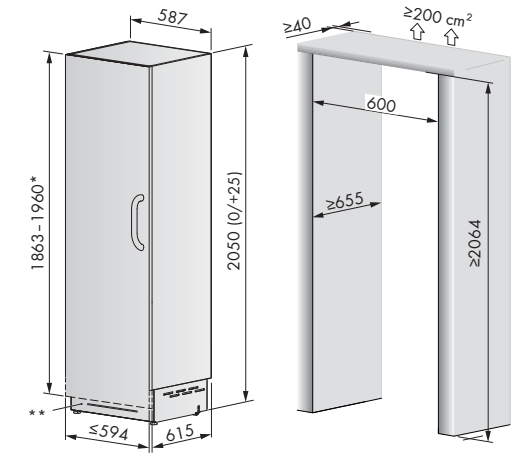
NOTE IMPORTANTI:

Per allacciamento elettrico e aerazione vedere pag. 173
Per l'installazione dei pannelli di rivestimento vedere pag. 174

Ingombro apertura porta



Dimensioni prodotti/vano incasso

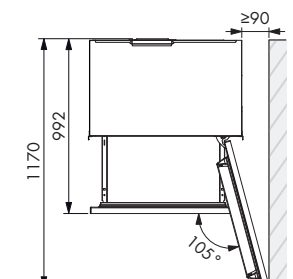


* = con altezza nicchia >2064 occorre adeguare l'altezza del pannello di rivestimento
** = la griglia anteriore cromata può essere sostituita da un pannello di rivestimento (vedi misure griglia di ventilazione a pag. 173)

NOTE IMPORTANTI:

Per allacciamento elettrico, idrico e aerazione vedere pag. 173
Per l'installazione dei pannelli di rivestimento vedere pag. 175

Ingombro apertura porta



CANTINA VINO INTEGRABILE A COLONNA V6000 SUPREME LARGHEZZA 60 CM



| Codice | Descrizione | Iva Esclusa | Iva Inclusa |
|------------|---|-------------|-------------|
| 5109700014 | V6000 SUPREME cantina vino a colonna cerniera destra | € 9.730,00 | € 11.870,60 |
| 5109700015 | V6000 SUPREME cantina vino a colonna cerniera sinistra | € 9.730,00 | € 11.870,60 |

Dimensioni

2050 × 587 × 615 mm (AxLxP)

Caratteristiche

Peso lordo/ peso netto: 153/133 kg
 Capacità totale 352 l
 Capacità bottiglie di vino: 72 (6 per ripiano)
 Rumorosità 41 dB(A)
 Consumo energetico annuo 175 kWh
 Cornice porta in acciaio inox (optional)
 Maniglia in acciaio spazzolato (optional)
 Display grafico a colori TFT touch a scorrimento
 2 zone di temperatura da 4 a 18°C
 Regolazione separata delle temperature
 Chiusura porta ammortizzata SoftClose
 Ripiani completamente estraibili su guide telescopiche SoftClose
 Sistema anti vibrazione per compressore e ripiani
 Illuminazione led regolabile

Esclusive V-ZUG

Sistema Controllo Umidità a 3 livelli
 Promemoria pulizia condensatore (ogni 180 giorni)

Funzioni

Vacanze
 Giorno Sabbatico
 Modalità Luce Accesa 12 h consecutive

Dotazione

12 ripiani in faggio completamente estraibili su guide telescopiche SoftClose
 Triplo vetro oscurato anti UV e sbalzi di temperatura

Dati allacciamento

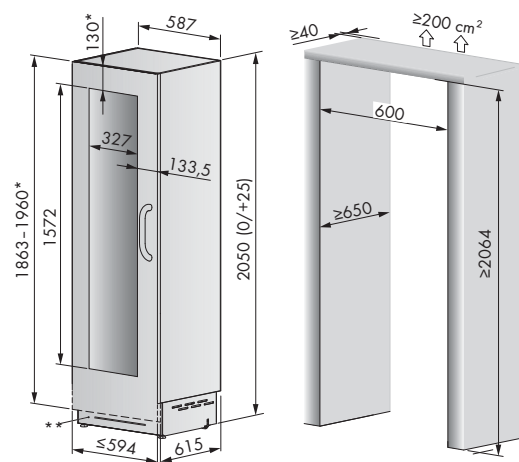
In dotazione cavo elettrico lunghezza 2 metri con spina schuko
 Predisposizione presa collegamento schuko
 Alimentazione monofase (220-240 V/50 Hz)
 Assorbimento massimo: 0,17 kW

Accessori da ordinare separatamente:

| Codice | Descrizione | Iva Esclusa | Iva Inclusa |
|---------|--|-------------|-------------|
| 1101167 | Profilo di giunzione | € 121,00 | € 147,62 |
| 1087156 | Cornice inox cerniera dx con maniglia* | € 1.415,00 | € 1.726,63 |
| 1090121 | Cornice inox cerniera sx con maniglia* | € 1.415,00 | € 1.726,63 |
| 1084417 | Maniglia lunghezza 1060 mm* | € 385,00 | € 469,70 |

*maniglia finitura platino stesso design forni V-ZUG

Dimensioni prodotti/vano incasso

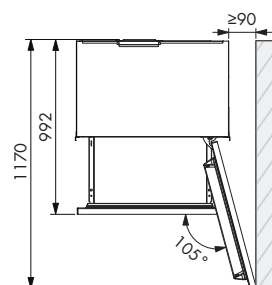


* = con altezza nicchia >2064 occorre adeguare l'altezza del pannello di rivestimento
 ** = la griglia anteriore cromata può essere sostituita da un pannello di rivestimento (vedi misure griglia di ventilazione a pag. 173)

NOTE IMPORTANTI:

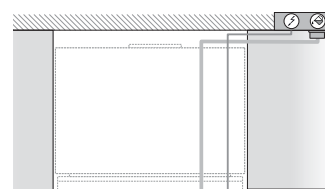
Per allacciamento elettrico e aerazione vedere pag. 173
 Per l'installazione dei pannelli di rivestimento vedere pag. 175

Ingombro apertura porta

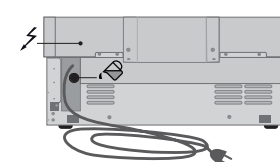


ALLACCIAMENTO IDRICO ED ELETTRICO LINEA SUPREME

Vista dall'alto:

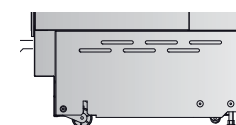


Vista dal retro:



⚡ = collegamento alla rete elettrica
 ⚙️ = collegamento alla rete idrica
 (in base al modello)

Vista laterale:



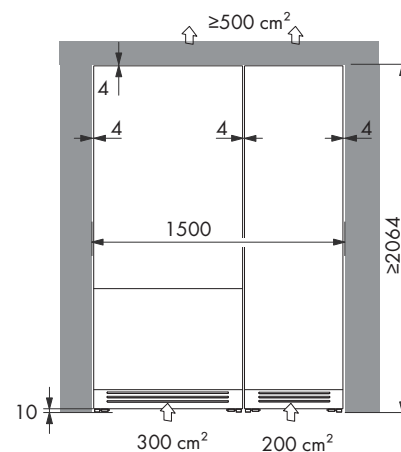
NOTA BENE:

Per il collegamento alla rete elettrica è necessario prevedere una presa Schuko.
 Per il collegamento alla rete idrica (negli apparecchi dotati di Icemaker) deve essere previsto un rubinetto con attacco 3/4 pollice maschio in una posizione facilmente accessibile; per il collegamento al rubinetto utilizzare il tubo in dotazione lunghezza 2.500 mm.

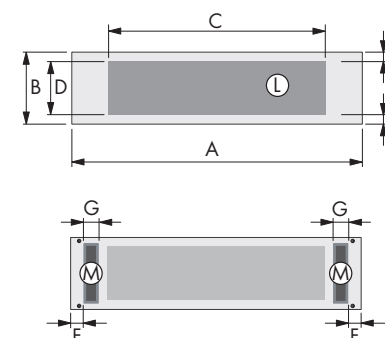
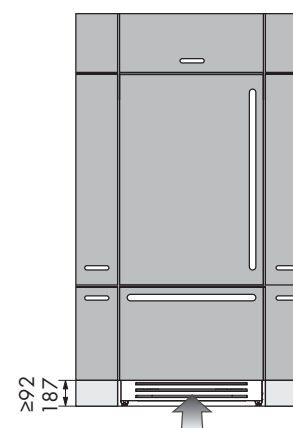
INSTALLAZIONI UNITA' AFFIANCATE E AERAZIONE VANO INCASSO LINEA SUPREME

Per le installazioni di unità affiancate, sono incluse nella fornitura:

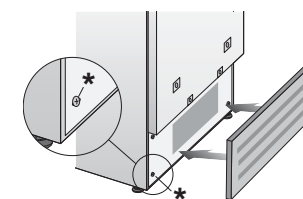
- profilo centrale di giunzione (codice 1101167).
- profilo laterale per il fissaggio a lato e relativo copri profilo.



DIMENSIONI GRIGLIA DI VENTILAZIONE PER UNA CORRETTA AERAZIONE



| | Larghezza 90 cm | Larghezza 60 cm |
|---|---|-----------------|
| A | 894 mm | 594 mm |
| B | 215 mm | |
| C | 700 mm | 400 mm |
| D | 200 mm | |
| E | circa 10 mm | |
| F | 60 mm | |
| G | 15-30 mm | |
| L | Entrata aria (aperta almeno per il 50%) | |
| M | Magne per il fissaggio | |

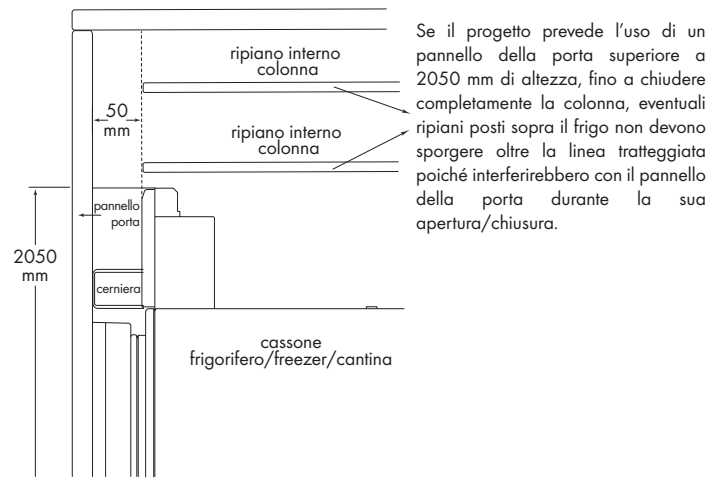


* per la realizzazione dello zoccolo, considerare lo spessore delle 4 viti presenti sulla parte inferiore del cassone che hanno una sporgenza di circa 1 cm.

NOTA BENE: è incluso nella fornitura uno zoccolo inox; nel caso sia prevista l'installazione di uno zoccolo personalizzato, utilizzare delle calamite per attaccarsi ai magneti presenti sull'apparecchio

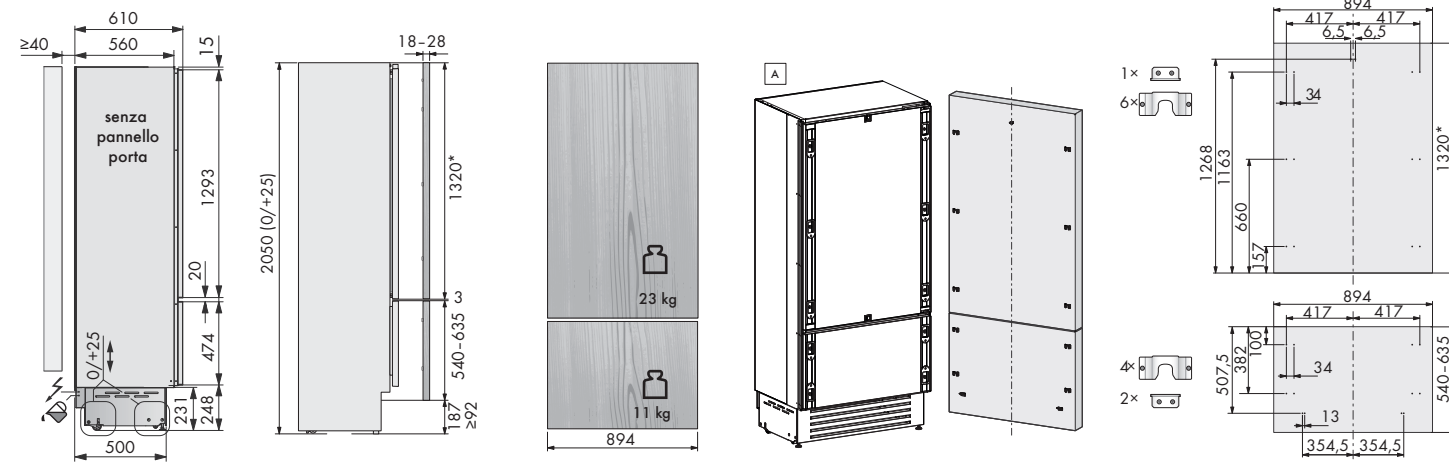
MISURE ED INSTALLAZIONE PANNELLI DI RIVESTIMENTO LINEA SUPREME

INSTALLAZIONE PANNELLO ALTEZZA SUPERIORE AI 2050 MM



Vista laterale bordo superiore

FRIGO/FREEZER BOTTOM MOUNT V6000 SUPREME LARGHEZZA 90 CM



Peso massimo pannello di rivestimento porta: 34 Kg

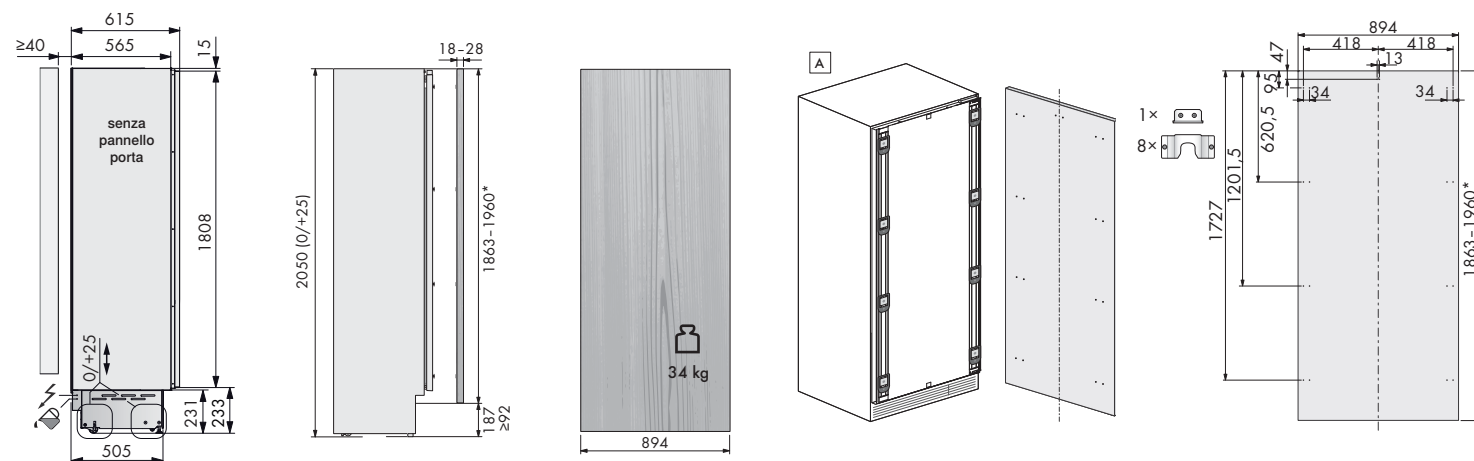
Il pannello di rivestimento della porta frigo dovrà avere un peso massimo di 23 Kg.

Il pannello di rivestimento del cassetto freezer dovrà avere un peso massimo di 11 Kg.

*se il vano incasso ha un'altezza superiore a 2064 mm occorre adeguare l'altezza della doppia porta.

A: dettaglio fori

FRIGORIFERO V6000 SUPREME LARGHEZZA 90 CM

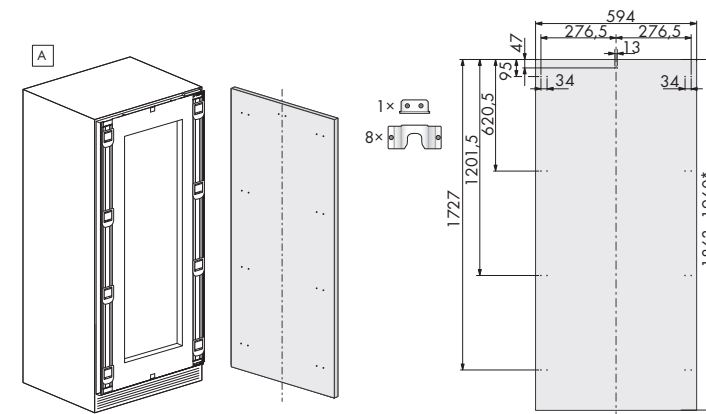
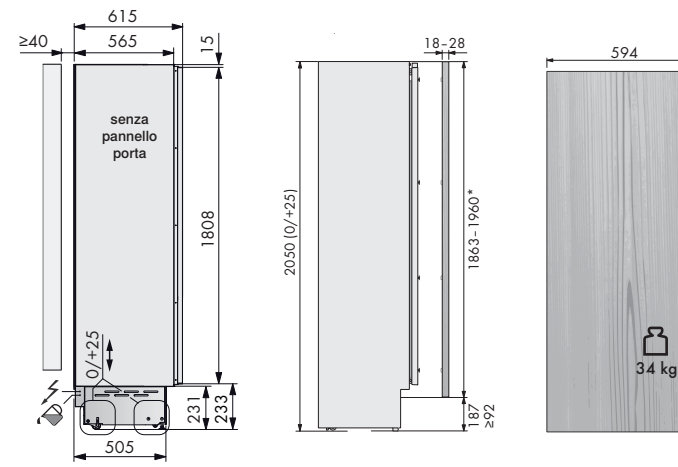


Peso massimo pannello di rivestimento porta: 34 Kg

*se il vano incasso ha un'altezza superiore a 2064 mm occorre adeguare la disposizione dei fori sulla doppia porta e l'altezza della doppia porta.

A: dettaglio fori

FREEZER V6000 SUPREME LARGHEZZA 60 CM

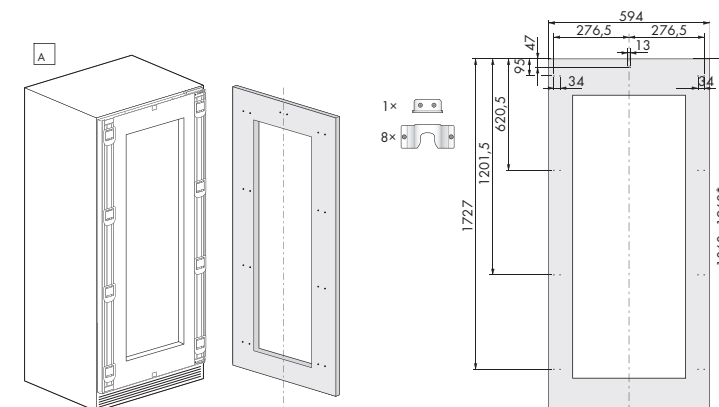
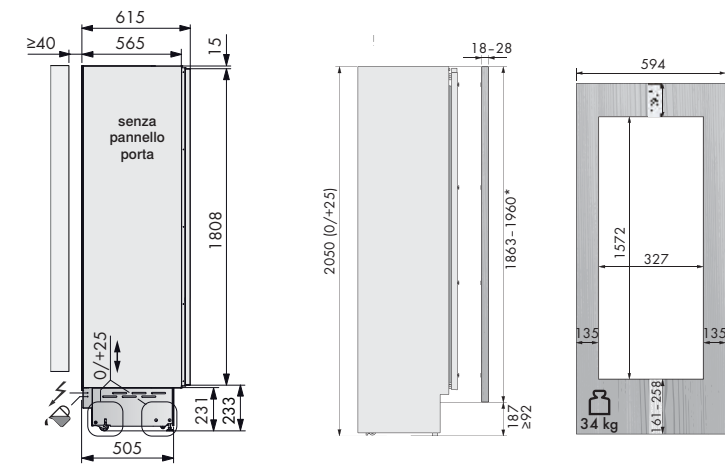


Peso massimo pannello di rivestimento porta: 34 Kg

*se il vano incasso ha un'altezza superiore a 2064 mm occorre adeguare la disposizione dei fori sulla doppia porta e l'altezza della doppia porta.

A: dettaglio fori

CANTINA VINO V6000 SUPREME LARGHEZZA 60 CM



Peso massimo pannello di rivestimento porta: 34 Kg

*se il vano incasso ha un'altezza superiore a 2064 mm occorre adeguare la disposizione dei fori sulla doppia porta e l'altezza della doppia porta.

A: dettaglio fori



W45SEN Abbattitore da incasso finitura V-ZUG specchio nero e Pure WaterBlack finitura V-ZUG specchio nero

Sistemi filtrazione acqua a osmosi inversa Pure Water Frigo2000 Collection

I sistemi Pure Water permettono l'erogazione di acqua filtrata con il sistema ad osmosi inversa, il più fine sistema di filtrazione, per rimuovere fino al 99% delle impurità (cloro, calcare, virus, batteri, sedimenti e metalli pesanti) rendendo l'acqua gradevole al gusto e sicura da bere.



Caratteristiche e proprietà

Disponibili diversi modelli, anche da sottopiano, con erogazione acqua filtrata naturale a temperatura ambiente, naturale fredda, naturale calda fino a frizzante fredda. Dotati di trattamento antibatterico e anti virus a nanotecnologie. Il processo ad osmosi inversa è il più efficace e naturale sistema di purificazione dell'acqua. Con questo processo si applica all'acqua una pressione indotta 30 volte maggiore rispetto a quella normale, costringendo le particelle d'acqua a passare attraverso la membrana, trattenendo e scartando tutte le impurità che l'acqua raccoglie durante il tragitto nelle tubature. Per i modelli sottopiano richiedere l'apposito catalogo.



Benefici

Oligominerale: l'acqua osmotizzata è un'acqua leggera priva di sostanze inquinanti e impurità a basso residuo fisso e arricchita con calcio e magnesio.
Versatile: in cucina esalta il gusto degli alimenti e delle bevande come pasta, tè, caffè, zuppe e minestre.
Sicura: l'osmosi inversa è stata ampiamente collaudata e sperimentata, un tecnica affidabile, sicura e a lunga durata.
Sostenibile: rispetto per l'ambiente, niente più bottiglie di plastica.

Abbattitori di temperatura Frigo2000 Collection

Utilizzare l'abbattitore è come scattare una fotografia. Quando si scatta una foto, si salva un momento, così l'abbattitore ferma il tempo e mantiene le caratteristiche dell'alimento; la freschezza, la consistenza, la cottura, le proprietà organolettiche, insomma tutte le qualità del cibo che amiamo rimangono intatte.



Vantaggi

Qualità del cibo che mangiamo: gustare sempre alimenti ricchi di nutrienti. Velocità di abbattimento e surgelazione preservano sostanze nutritive, consistenza e colore. Tempo risparmiato per la preparazione. Minor spreco grazie alla conservazione ottimale di tutti gli alimenti. L'abbattitore permette anche di cucinare a bassa temperatura. La temperatura varia tra i -40 °C e i +80 °C.

Caratteristiche e funzioni

All'interno dell'abbattitore si sviluppa un raffreddamento omogeneo dal cuore alla superficie esterna del prodotto. Due ventilatori posizionati nella parte posteriore della camera consentono un flusso d'aria che avvolge gli alimenti assicurando efficienza e tempi di raffreddamento inferiori. 9 diverse funzioni permettono di gestire gli alimenti al meglio secondo differenti necessità: dall'abbattimento, alla lievitazione, dal poter creare squisiti cioccolatini fino a preparare sani e naturali yogurt.





Specchio nero



Specchio platino

| Codice | Descrizione | Iva Esclusa | Iva Inclusa |
|--------|---|-------------|-------------|
| ROW4DB | Pure Water Black finitura V-ZUG vetro a specchio nero | € 5.500,00 | € 6.710,00 |

| Codice | Descrizione | Iva Esclusa | Iva Inclusa |
|--------|---|-------------|-------------|
| ROW4DP | Pure Water Platinum finitura V-ZUG vetro a specchio platino | € 5.550,00 | € 6.771,00 |

Dimensioni

450x595x560 mm (AxLxP)

Caratteristiche

- Peso lordo 41 kg
- Design frontale in vetro a specchio nero o platino
- Display touch e luce blu a led
- Altezza max. caraffa utilizzabile 295 mm
- Temperatura preimpostata caldaia 90 °C regolabile
- Temperatura preimpostata acqua fredda 6-8 °C regolabile
- Protezione anti-allagamento
- Protezione mancanza acqua
- Allarme sostituzione pre-filtro e membrane osmotiche
- Potenza compressore 1/4 hp
- Gas refrigerante ecologico R290

Esclusive

- 2 membrane osmotiche inserite ciascuna in un contenitore vessel e raccordi (durata 3-4 anni)
- Componenti trattati con materiali nanotecnologici antivirali/antibatterici
- Microfiltro depuratore ad alta portata a carboni attivi vegetali (durata 1 anno - 10.000 litri)
- Circuito refrigerante a banco di ghiaccio (installabile anche su imbarcazioni)

Funzioni

- Produzione ed erogazione acqua a temperatura ambiente (circa 100 litri/h)
- Produzione ed erogazione acqua naturale e frizzante refrigerata (30 litri/h - temperatura media da 6 a 8 °C)
- Produzione ed erogazione acqua calda (6 litri/h)
- Spegnimento automatico dopo 10 minuti di inattività
- Temperatura e quantità acqua erogata modificabile dal menù utente

Dotazione

- Bombola esterna CO₂ da 2 kg ricaricabile (circa 200 litri di acqua frizzante)
- Dimensioni bombola CO₂ da 2 Kg (AxLxP): 450x150x150 mm
- Staffe per installazioni combinate con forni e cassette
- Vaschetta raccogli gocce a svuotamento automatico
- Tubo attacco bombola: 2,5 m

Allacciamento elettrico

- In dotazione cavo elettrico lunghezza 1,6 metri con spina 16 A
- Alimentazione monofase 220 V/50 Hz
- Assorbimento massimo con caldaia in funzione 2,3 kW/10 A

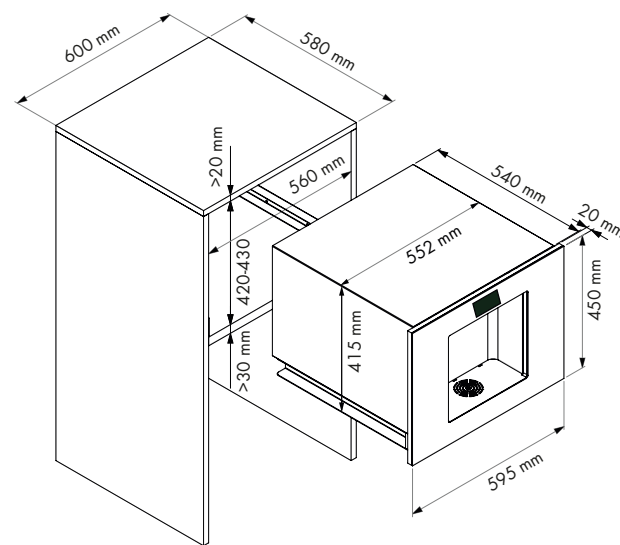
Allacciamento idrico

- Pressione acqua ingresso: min. 1,5 max. 5 bar
- Rubinetto attacco alla parete: 1/2 pollice gas
- Tubi carico/scarico: 2,5 m

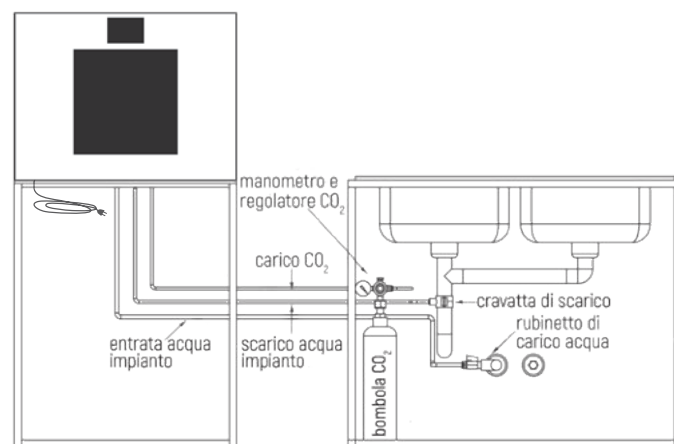
Accessori da ordinare separatamente:

| Codice | Descrizione | Iva Esclusa | Iva Inclusa |
|--------|---|-------------|-------------|
| AP1102 | Bombola CO ₂ ricaricabile da 2 kg | € 180,00 | € 219,60 |
| AP1103 | Bombola CO ₂ ricaricabile da 4 kg | € 230,00 | € 280,60 |
| AN1102 | Riduttore di pressione bombola | € 60,00 | € 73,20 |
| AH1101 | Lampada antibatterica a raggi UV LED* (8 x Ø 5 cm) | € 230,00 | € 280,60 |
| WG1007 | Modulo calcio e magnesio | € 90,00 | € 109,80 |
| AG6009 | Modulo alcalino | € 125,00 | € 152,50 |
| AG5002 | Membrana osmotica nel vessel e raccordi (durata 3/4 anni). Ogni apparecchio ha in dotazione 2 pezzi | € 150,00 | € 183,00 |
| AG6021 | Prefiltro da sostituire ogni 12 mesi | € 60,00 | € 73,20 |

Dimensioni prodotti/vano incasso



Schema allacciamento idrico



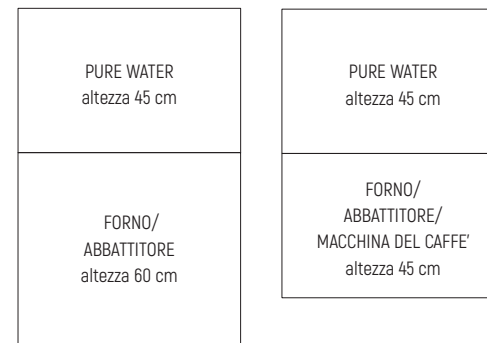
Nota bene: la pressione dell'acqua di ingresso non deve essere superiore a 5 bar e non inferiore a 1,5 bar. In caso di pressione di rete superiore a 5 bar applicare un riduttore di pressione acqua.
 Attenzione: il tubo di scarico va innescato sul tubo di scarico principale (diametro 4 cm) con un'apposita fascetta in dotazione.

*Consigliata in caso di acqua di rete particolarmente problematica da un punto di vista microbiologico/batterologico

Installazioni combinate con abbattitore da 45 cm

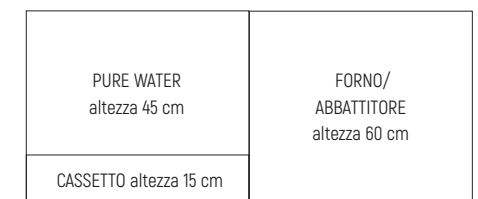
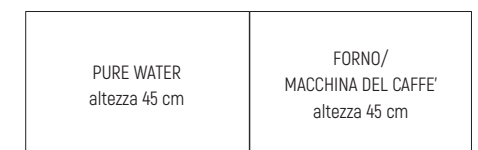
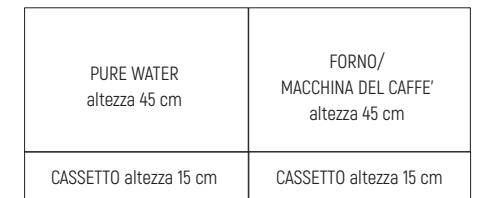
Se l'erogatore viene installato affiancato all'abbattitore con altezza di 45 cm, non sarà possibile ottenere l'allineamento perfetto con l'altezza della porta. Si consiglia quindi l'installazione a colonna di unità sovrapposte o in colonne non affiancate.

**Installazioni possibili a colonna
Pure Water/forni/macchina caffè**



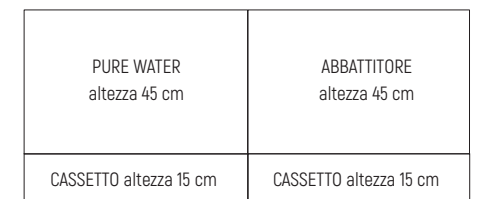
Nelle installazioni a colonna utilizzare le apposite staffe in dotazione.

**Installazioni non possibili a colonna
Pure Water/forni/macchina caffè**

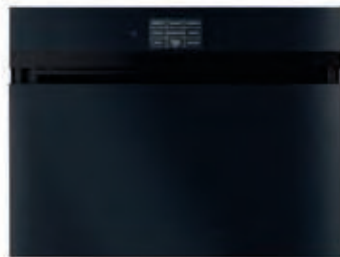


Nelle installazioni a colonna utilizzare le apposite staffe in dotazione.

**Installazioni non possibili Pure Water/abbattitore da 45 cm
(disallineamento di 5 mm)**



**ABBATTITORE DI TEMPERATURA DA INCASSO W45SE E W60SE
FINITURA A SPECCHIO NERO O PLATINO PER IL W45SE E SOLO NERO PER IL W60SE**



Specchio nero

| Codice | Descrizione | Iva Esclusa | Iva Inclusa |
|--------|---|-------------|-------------|
| W45SEN | Abbattitore da incasso finitura V-ZUG vetro a specchio nero | € 3.550,00 | € 4.331,00 |



Specchio platino

| Codice | Descrizione | Iva Esclusa | Iva Inclusa |
|--------|--|-------------|-------------|
| W45SEP | Abbattitore da incasso finitura V-ZUG vetro a specchio platino | € 3.600,00 | € 4.392,00 |



Specchio nero

| Codice | Descrizione | Iva Esclusa | Iva Inclusa |
|--------|---|-------------|-------------|
| W60SEN | Abbattitore da incasso finitura V-ZUG vetro a specchio nero | € 3.750,00 | € 4.575,00 |

Dimensioni

456x595x575 mm (AxLxP) porta inclusa
450x558x550 mm (AxLxP) porta esclusa
178x455x349 mm (AxLxP) cavità interna
Dimensioni imballo: 620x680x590 mm

Caratteristiche

Capacità 26 litri
Peso lordo 55 kg
Finitura esterno in vetro a specchio nero o platino
Finitura interno in acciaio AISI 304 tela di lino anti graffio
Display touch screen 4,3 pollici
Cerniera porta SoftClose con apertura a ribalta
Temperature da -40 °C a +85 °C
3 livelli, 10 funzioni
160 programmi automatici con e senza sonda al cuore
Ventilazione regolabile da 25% a 100%
Ventilazione posteriore per utilizzo contemporaneo su due livelli

Programmi

Abbattimento
Surgelazione
Lievitazione
Decongelamento
Conservazione
Cioccolato
Yogurt
Raffredda bottiglie
Essiccazione
Cottura a bassa temperatura
160 programmi automatici con e senza sonda al cuore

Dotazione

Sonda termometrica, 2 griglie, distanziale per essiccazione, spray cleaner

Dati allacciamento

Resa frigorifera: 900 W
Rumorosità fase di surgelazione: 54 dB
Rumorosità funzioni calde: 32 dB
Alimentazione: 220-240 V/50 Hz
Assorbimento massimo: 550 W - 2,8 A
Gas refrigerante: R290 gwp 3
Cavo collegamento elettrico con spina schuko: 3,8 metri

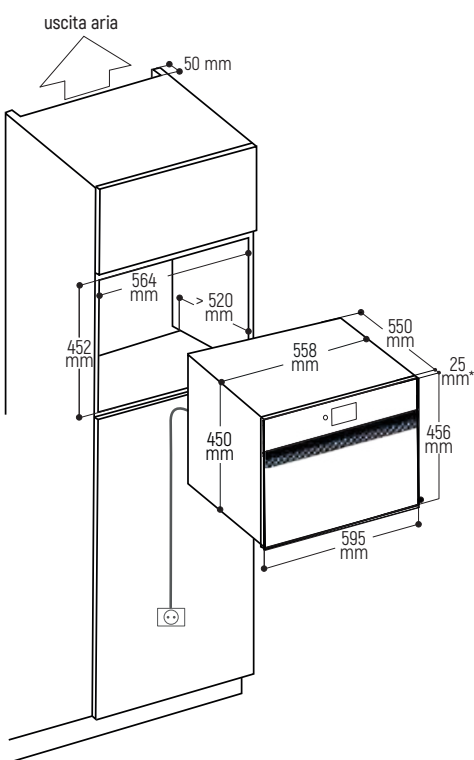


| Teglia inox GN2/3 | Teglia inox GN1/2 | Teglia inox forata 10/10 | Stampo silicone 01 | Stampo silicone 02 | Stampo silicone 04 |
|-------------------|-------------------|--------------------------|--------------------|--------------------|--------------------|
| dim. in mm | dim. in mm | dim. in mm | dim. in mm | dim. in mm | dim. in mm |
| 325x353x40 | 325x265x40 | 448x325x12 | 300x175x25 | 300x175x25 mm | 300x175x25 mm |

Accessori da ordinare separatamente per tutti i modelli:

| Codice | Descrizione | Iva Esclusa | Iva Inclusa |
|--------------|-------------------------------------|-------------|-------------|
| 032112302001 | Teglia inox GN2/3 | € 42,00 | € 51,24 |
| 0273325265 | Teglia inox GN1/2 | € 30,00 | € 36,60 |
| 0273448325 | Teglia inox forata 10/10 | € 48,00 | € 58,56 |
| 0331301810 | stampo silicone 01 - dim: 15x30 ml | € 19,00 | € 23,18 |
| 0331301820 | stampo silicone 02 - dim: 6x52 ml | € 19,00 | € 23,18 |
| 0331301840 | stampo silicone 04 - dim: 6x 133 ml | € 25,00 | € 30,50 |

Dimensioni prodotti/vano incasso



*Spessore anta abbattitore: verificare lo spessore dell'anta del mobile adiacente per avere lo stesso allineamento

Installazioni combinate

Se l'abbattitore viene installato affiancato ai forni V-ZUG con altezza di 45 cm, non sarà possibile ottenere l'allineamento perfetto con l'altezza della porta del forno. Si consiglia quindi l'installazione a colonna di unità sovrapposte o in colonne non affiancate.

Installazioni possibili a colonna abbattitore/forni

Attenzione:

nelle installazioni a colonna bisogna inserire, dietro il forno V-ZUG, un profilo di 2/3 mm di spessore per allineare perfettamente la porta del forno alla porta dell'abbattitore. Per un allineamento perfetto bisogna quindi aumentare la profondità del forno di 2/3 mm.



Installazioni possibili affiancate abbattitore/forni/Pure Water



Dimensioni

597x595x575 mm (AxLxP) porta inclusa
583x558x550 mm (AxLxP) porta esclusa
308x455x349,5 mm (AxLxP) cavità interna
Dimensioni imballo: 718x620x680

Caratteristiche

Capacità 45 litri
Peso lordo 60 kg
Finitura esterno in vetro a specchio nero
Finitura interno in acciaio AISI 304 tela di lino anti graffio
Display touch screen 4,3 pollici
Cerniera porta SoftClose con apertura a ribalta
Temperature da -40 °C a +85 °C
4 livelli, 10 funzioni
160 programmi automatici con e senza sonda al cuore
Ventilazione regolabile da 25% a 100%
Ventilazione posteriore per utilizzo contemporaneo su due livelli

Programmi

Abbattimento
Surgelazione
Lievitazione
Decongelamento
Conservazione
Cioccolato
Yogurt
Raffredda bottiglie
Essiccazione
Cottura a bassa temperatura
160 programmi automatici con e senza sonda al cuore

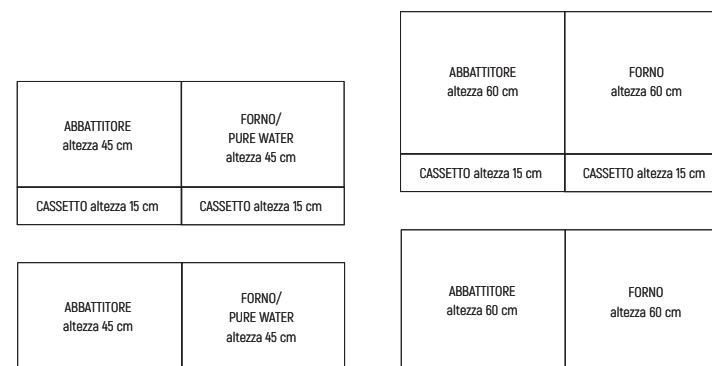
Dotazione

Sonda termometrica, 3 Griglie
Distanziale per essiccazione, Spray cleaner

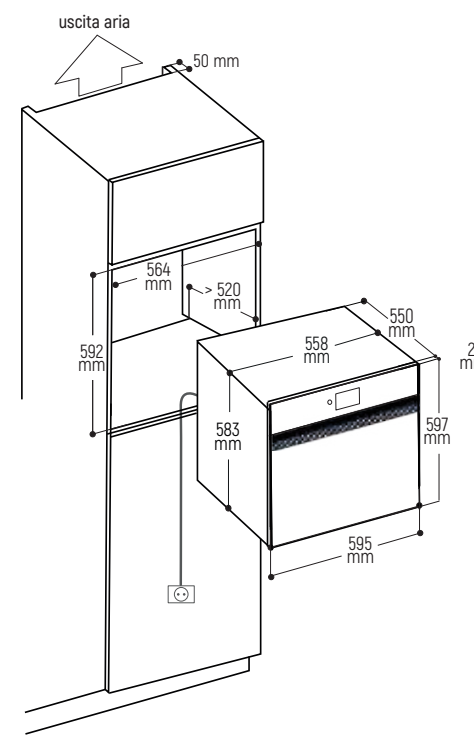
Dati allacciamento

Resa frigorifera: 900 W
Rumorosità fase di surgelazione: 62 dB
Rumorosità funzioni calde: 38 dB
Alimentazione: 220-240 V/50 Hz
Assorbimento massimo: 550 W - 2,8 A
Gas refrigerante: R290 gwp 3
Cavo collegamento elettrico con spina schuko: 3,8 metri

Installazioni non possibili abbattitore/forni/Pure Water (disallineamento di 5 mm)

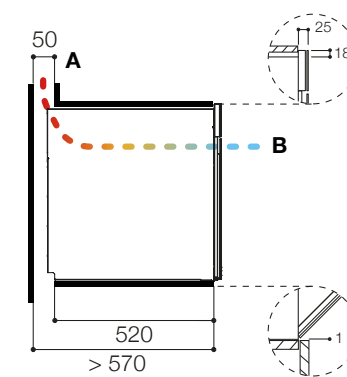


Dimensioni prodotti/vano incasso



*Spessore anta abbattitore: verificare lo spessore dell'anta del mobile adiacente per avere lo stesso allineamento.

Schema aerazione per W45SE e W60SE



A: Per il ricircolo dell'aria è necessario un canale di dimensioni minime di 50 mm nella parte superiore del vano incasso.

B: Flusso d'aria con aspirazione frontale ed espulsione nella parte posteriore dell'abbattitore

Nota importante: assicurare un deflusso d'aria di min. 280 cm²

LEGENDA SIMBOLI

Forni a vapore combinato, forni multifunzione, microonde

| | | | | | |
|--|---|--|---|--|---|
| | Cottura ventilata | | CotturaAutomatica (CCS) | | Power Rigenerazione |
| | Cottura ventilata alta umidità | | Calore superiore/inferiore* | | SoftRoasting (Cottura delicata a bassa temperatura) |
| | Cottura ventilata combinata con vapore | | Cottura ventilata* | | Preriscaldamento rapido |
| | PizzaPlus | | PizzaPlus* | | Preriscaldamento rapido |
| | Calore superiore e inferiore | | Grill* | | SoftRoasting con rosolatura |
| | Calore superiore/inferiore alta umidità | | Cottura convenzionale ventilata combinata con vapore* | | SoftRoasting (Cottura delicata a bassa temperatura) |
| | Calore superiore | | Cottura a vapore* | | Ricette memorizzate |
| | Calore inferiore | | Grill ventilato* | | Ricette personali memorizzate |
| | Grill | | Calore superiore/inferiore alta umidità* | | EasyCook |
| | Grill ventilato | | Calore inferiore* | | EasyCook |
| | Cottura a vapore (30-100°C) | | Cottura ventilata alta umidità* | | Preferiti |
| | V-ZUG Home | | Rigenerazione* | | Adeguamento automatico ora legale/solare |
| | Scaldastoviglie | | Rigenerazione | | Pirolisi pulizia automatica |
| | Microonde | | Cottura professionale pane | | Tecnologia inverter |
| | Statico Eco | | PowerVapore | | Funzione Igiene |
| | Ventilato Eco | | CombiCrunch | | Funzione Igiene |
| | Vacusine® (30-95°C) | | RigenerazioneAutomatica | | Funzione Wellness/Oshibori |
| | Scaldavivande | | RigenerazioneAutomatica | | Gourmet Guide |

* Possibilità di combinare con microonde. Disponibile solo su PowerSteamer

Macchine del caffè

| | | | | | |
|--|----------------------------|--|-------------|--|-----------------|
| | Selezione caffè in grani | | 2 tazze | | Latte macchiato |
| | Selezione quantità erogata | | Acqua calda | | Caffè latte |
| | 1 tazza | | Cappuccino | | |

Cappe

| | | | | | |
|--|----------------------------|--|-----------------------|--|-------------------|
| | FlexLed | | Ricircolo Aria | | Funzione Dimmer |
| | ConfortFix | | Aspirazione intensiva | | SilentPlus |
| | Aspirazione perimetrale | | Pulizia filtro | | OptiLink |
| | Saturazione filtro carboni | | ConfortFix | | Sicurezza pulizia |
| | Estrazione automatica | | | | |

LEGENDA SIMBOLI

Piani cottura

| | | | | | |
|--|---|--|--|--|------------------------|
| | Durata cottura con spegnimento automatico | | Funzione Bridge | | CotturaAutomatica |
| | PowerPlus su tutte le zone di cottura | | Programma carne | | Temperatura automatica |
| | Sicurezza pulizia | | Sobbollitura | | Larghezza zona cottura |
| | Timer con segnale acustico | | Programma verdure | | Funzione scaldavivande |
| | Comando Slider | | Programma pesce | | Modalità professionale |
| | Pausa | | Funzione scioglimento | | Funzione memory |
| | 9 livelli di potenza | | Funzione Teppanyaki | | |
| | Display grafico 4 lingue | | Impostazioni di sicurezza - Programma sicurezza bambini - Spegnimento di sicurezza - Protezione da surriscaldamento | | |
| | Cottura rapida automatica | | | | |

Lavastoviglie

| | | | | | |
|--|-------------------------------|--|---------------------------|--|------------------------------|
| | Programma automatico | | Programma igiene | | Standby risparmio energetico |
| | SteamFinish (finitura vapore) | | Programma fondue/raclette | | Cura lavastoviglie |
| | Programma giornaliero breve | | Programma eco | | Mezzo carico |
| | Programma prelavaggio | | Programma bicchieri | | SilentPlus |
| | Programma bicchieri breve | | Party | | OptiStart |
| | Programma breve | | Programma intensivo | | Ecomanagement |
| | Programma Sprint 55°C | | Avvio ritardato | | V-ZUG Home |

Frigoriferi, freezer e cantine vino

| | | | | | |
|--|-------------------|--|--|--|---------------------|
| | Scomparto cantina | | IgienePlus | | Funzione Monofridge |
| | Display digitale | | Chiusura rallentata SoftClose | | Climate control |
| | FreshControl | | Chiusura ammortizzata SoftClosePlus | | SilentPlus |
| | FreshBox | | Touch to open | | PartyCooling |
| | FlexBox | | Regolazione separata delle temperature | | Click Shelf |
| | SoftTelescope | | NoFrost | | ColdFresh |



AdoraWash lavatrice V6000 con pompa di calore e AdoraDry asciugatrice V6000 con pompa di calore

Cura dei tessuti Swiss made

Le nostre lavatrici e asciugatrici di alta qualità sono sviluppate, progettate e prodotte nella nostra fabbrica di Zugo. Con funzionalità e programmi intelligenti, prolungano la durata degli indumenti, preservandone il colore e il tessuto. Aiutano nelle faccende di ogni giorno e, grazie ai diversi programmi in dotazione permettono di fare il bucato e asciugare con il massimo comfort. Dotate di tecnologie all'avanguardia permettono di risparmiare acqua, energia e detersivo.

Massima tranquillità a ogni lavaggio

Le lavatrici di V-ZUG mantengono i capi in condizioni impeccabili. Sono delicate anche per i tessuti più raffinati e talmente potenti da rimuovere anche le macchie più ostinate. Assicurano a ogni capo il trattamento giusto.



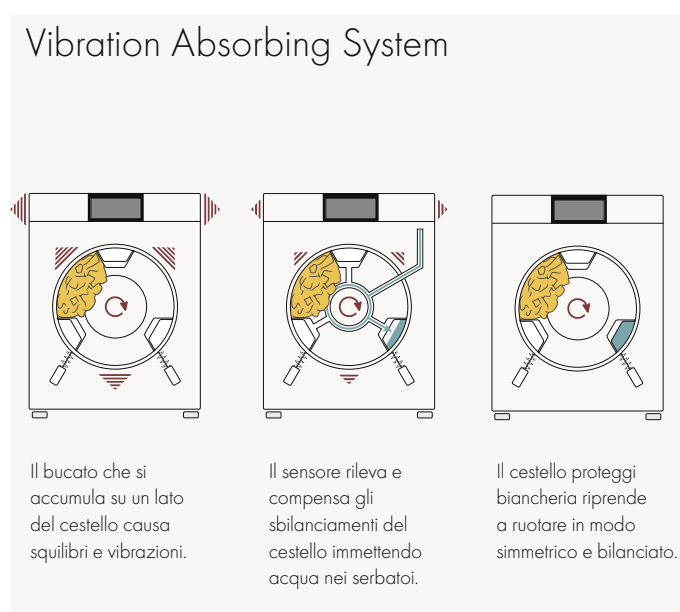
Esclusivo cestello acciaio con 14.000 fori: massimo rispetto per i tessuti delicati

Uno dei segreti delle lavatrici V-ZUG è l'esclusivo cestello dotato di una particolare struttura ad altissimo numero di microfori (più di 14.000) che permette un'immissione alquanto delicata dell'acqua, per trattare ogni genere di capo e tessuto, anche il più prezioso, con la massima cura. La funzionalità del cestello è certificata da severi test effettuati presso l'Istituto Svizzero di esami tessili TESTEX.



Lavaggio silenzioso con Vibration Absorbing System

Tutte le lavatrici AdoraWash lavano in modo particolarmente silenzioso e libero da vibrazioni grazie all'esclusivo sistema V-ZUG chiamato Vibration Absorbing System (VAS). Poiché il bucato presente nel cestello non è mai distribuito in modo completamente uniforme, durante la centrifuga si verificano automaticamente squilibri e vibrazioni. E' un sistema che riduce al minimo questi inconvenienti. Durante la centrifuga il sensore intelligente registra posizione e quantità del bucato. Il cestello è dotato di serbatoi in grado di accogliere acqua. Il riempimento automatico e rapido di questi contenitori, compensa lo squilibrio rendendo la macchina più silenziosa e allungandone il ciclo di vita.



Dosaggio automatico detersivo

Per avviare la lavatrice V4000 con il programma desiderato e la quantità di detersivo ideale bastano tre clic. OptiDos calcola quanto detersivo è necessario in base al programma selezionato, al volume del bucato ed all'intensità dello sporco. Così si evita un dosaggio insufficiente o eccessivo. Inoltre non si inquina inutilmente l'ambiente e si risparmia detersivo. I due contenitori da 1,2 litri ciascuno permettono un massimo di 50 lavaggi.



TouchDisplay con pannello orientabile

Le lavatrici e asciugatrici Adora dispongono di un TouchDisplay interamente a colori con immagini ad alta risoluzione che consente di impostare il programma adatto in modo semplice e intuitivo.

Simboli e testi sono supportati anche da immagini. Per selezionare il programma desiderato è sufficiente toccare i campi dei tasti poiché il TouchDisplay reagisce con estrema sensibilità e precisione.

Il pannello è orientabile di 45 gradi, per ottimizzare la leggibilità e l'ergonomia dei comandi.

Non essendoci tasti in rilievo il pannello comandi risulta inoltre facile da pulire.

Lisciatura a vapore: stirare è quasi un ricordo

Con la lisciatura a vapore, la maggior parte delle volte stirare diventa superfluo. Il vapore entra nel cestello attraverso fori sottili e liscia le pieghe dei tessuti. La lisciatura a vapore può essere selezionata come ciclo supplementare con quasi tutti i programmi.

Lisciatura a vapore Plus

Fase di vapore prolungata adatta per i tessuti come il lino.





Anti-acari e protezione della pelle: meno allergeni

Il programma anti-acari libera i tessuti fino al 100% dagli acari ed elimina le cause scatenanti di allergie e problemi respiratori. Può essere selezionato come ciclo supplementare in abbinamento a qualsiasi programma di lavaggio tra 60 e 95 °C. Un altro sollievo per chi soffre di allergie e per le persone con la pelle sensibile è la funzione di protezione della pelle, che prevede due ulteriori cicli di risciacquo e un aumento del livello dell'acqua durante il risciacquo stesso.



Cura dei tessuti: asciugatrici

Le asciugatrici sostenibili e di alta qualità V-ZUG per uso domestico non solo facilitano l'asciugatura della biancheria ma si prendono anche cura dei tessuti. Grazie alla pompa di calore permettono di risparmiare energia, assicurando al contempo prestazioni di asciugatura potenti e precise. Il grande cestello protegge la biancheria, preservando i capi, facilita la stiratura, uso dopo uso.



SilentPlus

Le asciugatrici AdoraDry sono particolarmente silenziose, grazie ad uno speciale isolamento che permette di portare il livello di rumorosità a soli 60 dBA.



Consumo energetico sotto controllo con EcoManagement

Grazie all'originale tecnologia della pompa di calore, AdoraWash V6000 riduce al minimo il proprio fabbisogno energetico automaticamente in tutti i programmi. Con EcoManagement è possibile visualizzare il consumo di energia previsto ed effettivo dopo ogni ciclo, consentendo così di ottimizzare le proprie modalità di lavaggio sotto il profilo ecologico.



WetClean Finish ultra delicato per tessuti preziosi come la seta

Ideale per tessuti particolarmente preziosi come la seta: nessun altro programma asciuga i capi delicati in maniera più morbida. Il segreto? Basse temperature e durata ridotta del programma.

Cura della pelle e protezione dagli acari

Trattamento speciale per le pelli sensibili. Da cicli di lavaggio extra a un lavaggio principale più lungo: le opzioni per la cura della pelle e la protezione dagli acari sono concepite per i soggetti allergici e per le pelli sensibili.



Sprint: lavaggio in meno di 30 minuti

I capi poco sporchi, come gli indumenti sportivi, si possono lavare con molta rapidità. Un ciclo di lavaggio a 40 °C termina dopo 28 minuti, a 60 °C il programma dura 39 minuti.

Questo programma supplementare è ideale quando si ha fretta. Se avete più tempo a disposizione, i programmi di risparmio energetico e OptiTime sono la scelta più attenta al risparmio delle risorse.



WetClean Finish: lavaggio delicato come in lavanderia

Grazie all'oscillare del cestello, come il movimento delicato di una culla, e l'entrata dell'acqua dall'alto come se fosse una doccia delicata sugli indumenti, irrigandoli delicatamente, si otterrà un lavaggio estremamente delicato per i capi più pregiati curandoli e igienizzandoli in ogni movimento.



Lana: rispetta i capi morbidi e delicati

Il programma Lana asciuga con movimenti delicati del cestello e a basse temperature ed è quindi ideale per i tessuti in lana morbida.



Antipièga innovativo per facilitare la stiratura

Il programma antipièga è ideale soprattutto per camicie, camicette, t-shirt e pantaloni in cotone. Dopo 20 minuti di asciugatura a temperatura moderata gli indumenti sono pronti per essere stirati.



Asciugatura in un lampo o a risparmio energetico



Con il programma supplementare Sprint di AdoraDry V6000, il bucato si asciuga in tempi record: 98 minuti! La funzione Sprint spinge la pompa di calore alla massima potenza per asciugare il bucato ancora più velocemente.

Se avete più tempo a disposizione, il programma di risparmio energetico è la scelta ideale.



| Codice | Descrizione | Iva Esclusa | Iva Inclusa |
|---------------------------|---|-------------|-------------|
| ADORAWASH V6000 | LAVATRICE V6000 CON POMPA DI CALORE cerniera reversibile | € 3.630,00 | € 4.428,60 |
| | Inversione cerniera oblò (su richiesta) | € 100,00 | € 122,00 |

Dimensioni

850-870 x 595 x 625 mm (A x L x P)

Caratteristiche

Peso lordo/ peso netto: 85/78 kg
 Carico 8 kg
 Giri centrifuga (giri/min) 400-1600
 Rumorosità lavaggio/centrifuga: 46/71 dBa
Vibration Absorbing System (VAS)
Tecnologia pompa di calore (50%-70% di energia in meno)
 Dotata di pompa di ricircolo
EcoHybrid funzione per impostare il livello di risparmio energetico
 Pannello comandi orientabile
 Display grafico touch a colori in 9 lingue
 Sportello cromato
 Cestello in acciaio con **14.000 microfori** e illuminazione a led
 Apertura porta automatica
 Indicatore tempo residuo
 Sensore di torbidità acqua
 Sicurezza bambini
 Aggiunta bucato
 Dispositivo di risparmio automatico a mezzo carico
 Opzione acqua dolce
 AquaStop/AquaPlus
 Installazione in appoggio o a colonna
 EcoManagement/EcoStandby

Esclusive V-ZUG



Programma Sprint*
 WetClean Finish
 Programma lisciviazione a vapore
 Programma lisciviazione a vapore Plus (per capi in lino)
 Igienizzazione a vapore apparecchio/Avviso igienizzazione
 OptiTime
 V-ZUG Home

Programmi

Tessuti:
 Colorati 95°C a 10°C/Lana/Lavaggio a mano 10°C
 Camicie/Piumini/Capi outdoor/Seta/Tende
 Biancheria bebè/Jeans/FirstWash (primo lavaggio)
 Biancheria intima/Biancheria nera/Biancheria nera a mano

Programmi e funzioni extra

Intensità dello sporco/Anti-acari (protezione della pelle)
 Biolavaggio/Eco
 Inamidatura/Impregnatura 20°C
 Prelavaggio/Preferiti
 Avviamento ritardato (fino a 24 ore)

Allacciamento elettrico

Cavo elettrico lunghezza 1,8 m con spina schuko
 Alimentazione: 220-240 V/50-60 Hz
 Assorbimento: 3,5 kW/16 A
 Consumo energetico per 100 cicli di lavaggio: 37 kW/h
 Collegamento idrico con raccordo
 Pressione acqua 1-10 bar



| Codice | Descrizione | Iva Esclusa | Iva Inclusa |
|---------------------------|---|-------------|-------------|
| ADORAWASH V4000 | LAVATRICE V4000 CON OPTIDOS cerniera reversibile | € 3.120,00 | € 3.806,40 |
| | Inversione cerniera oblò (su richiesta) | € 100,00 | € 122,00 |

Dimensioni

850-870 x 595 x 625 mm (A x L x P)

Caratteristiche

Peso lordo/ peso netto: 73/65 kg
 Carico 8 kg
 Giri centrifuga (giri/min) 400-1600
 Rumorosità lavaggio/centrifuga: 49/71 dBa
Vibration Absorbing System (VAS)
Funzione risparmio energia
 Dotata di pompa di ricircolo
 Pannello comandi orientabile
 Display grafico touch a colori in 9 lingue
 Sportello cromato
 Cestello in acciaio con **14.000 microfori** e illuminazione a led
 Apertura porta automatica
 Indicatore tempo residuo
 Sensore di torbidità acqua
 Sicurezza bambini
 Aggiunta bucato
 Dispositivo di risparmio automatico a mezzo carico
 Opzione acqua dolce
 AquaStop/AquaPlus
 Installazione in appoggio o a colonna
 EcoManagement

Esclusive V-ZUG



Optidos
 Programma Sprint*
 Programma lisciviazione a vapore
 Igienizzazione a vapore apparecchio/Avviso igienizzazione
 OptiTime
 V-ZUG Home

Programmi

Tessuti:
 Colorati 95°C a 20°C/Lana/Lavaggio a mano/
 Camicie/Piumini/Capi outdoor/Seta/Tende
 Biancheria bebè/Jeans/FirstWash (primo lavaggio)
 Biancheria nera

Programmi e funzioni extra

Intensità dello sporco/Anti-acari (protezione della pelle)
 Biolavaggio/Eco
 Inamidatura/Impregnatura 20°C
 Prelavaggio/Preferiti
 Avviamento ritardato (fino a 24 ore)

Allacciamento elettrico

Cavo elettrico lunghezza 1,8 m con spina schuko
 Alimentazione: 220-240 V/50-60 Hz
 Assorbimento: 3,5 kW/16 A
 Consumo energetico per 100 cicli di lavaggio: 44 kW/h
 Collegamento idrico con raccordo
 Pressione acqua 1-10 bar



| Codice | Descrizione | Iva Esclusa | Iva Inclusa |
|---------------------------|---|-------------|-------------|
| ADORAWASH V2000 | LAVATRICE V2000 cerniera reversibile | € 2.100,00 | € 2.562,00 |
| | Inversione cerniera oblò (su richiesta) | € 100,00 | € 122,00 |

Dimensioni

850-870 x 595 x 625 mm (A x L x P)

Caratteristiche

Peso lordo/ peso netto: 66/58 kg
 Carico 8 kg
 Giri centrifuga (giri/min) 400-1400
 Rumorosità lavaggio/centrifuga: 48/69 dBa
Vibration Absorbing System (VAS)
 Pannello comandi orientabile
 Display grafico touch a colori in 9 lingue
 Sportello bianco
 Cestello in acciaio con **14.000 microfori** e illuminazione a led
 Apertura porta automatica
 Indicatore tempo residuo
 Sicurezza bambini
 Aggiunta bucato
 Dispositivo di risparmio automatico a mezzo carico
 AquaPlus
 Installazione in appoggio o a colonna

Esclusive V-ZUG



Programma Sprint*
 V-ZUG Home

Programmi

Tessuti:
 Colorati 95°C a 20°C
 Lana
 Lavaggio a mano

Programmi e funzioni extra

Prelavaggio
 Grado di sporco
 Avviso igienizzazione
 Preferiti
 Avviamento ritardato (fino a 24 ore)

Allacciamento elettrico

Cavo elettrico lunghezza 1,8 m con spina schuko
 Alimentazione: 220-240 V/50-60 Hz
 Assorbimento: 2,3 kW/16 A
 Consumo energetico per 100 cicli di lavaggio: 45 kW/h
 Collegamento idrico con raccordo
 Pressione acqua 1-10 bar

| *Durata programma Sprint | |
|--------------------------|----------------|
| V6000 e V4000: | V2000: |
| 26 min. a 20°C | 28 min. a 20°C |
| 27 min. a 30°C | 32 min. a 30°C |
| 28 min. a 40°C | 35 min. a 40°C |
| 39 min. a 60°C | 45 min. a 60°C |

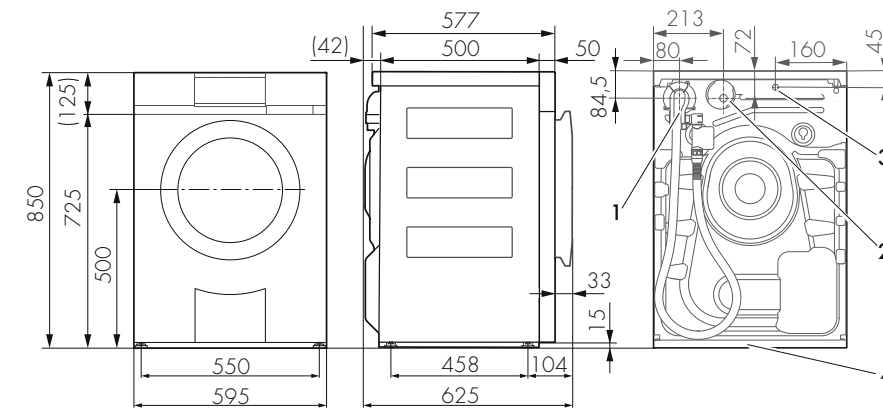


| AdoraWash V6000 | AdoraWash V4000 | AdoraWash V2000 |
|---------------------------------|------------------------------|--------------------------|
| Colorati (1-8 kg) | Colorati (1-8 kg) | Colorati (1-8 kg) |
| Lana (1-2,5 kg) | Lana (1-2,5 kg) | Lana (1-2,5 kg) |
| Lavaggio a mano (1-2 kg) | Lavaggio a mano (1-2 kg) | Lavaggio a mano (1-2 kg) |
| Camicie (max. 7) | Camicie (max. 7) | |
| Piumini (max. 1 kg) | Piumini (max. 1 kg) | |
| Outdoor (1-3 kg) | Outdoor (1-3 kg) | |
| Seta (1-1,5 kg) | Seta (1-1,5 kg) | |
| Tende (1-2 kg) | Tende (1-2 kg) | |
| Biancheria per bebè (1-5 kg) | Biancheria per bebè (1-5 kg) | |
| Jeans (1-4 kg) | Jeans (1-4 kg) | |
| FirstWash (1-2 kg) | FirstWash (1-2 kg) | |
| Biancheria nera (1-4 kg) | Biancheria nera (1-4 kg) | |
| Biancheria intima (1-3 kg) | | |
| Biancheria nera a mano (1-2 kg) | | |
| WetClean Finish (1 kg) | | |

Programmi consigliati per il lavaggio Adorawash V2000

| | |
|------------------------------|---|
| Camicie (max. 7) | Colorati 40/60 °C - Centrifuga 800 giri |
| Piumini (max. 1 kg) | Colorati 20/30 °C - Programma delicato - Centrifuga 800 giri |
| Seta (1-1,5 kg) | Lavaggio a mano 20/30 °C - Centrifuga 400 giri |
| Tende (1-2 kg) | Colorati 30/40 °C - No Centrifuga - Aggiungere prelavaggio |
| Biancheria per bebè (1-5 kg) | Colorati 20/95 °C - Centrifuga 1200 giri - AquaPlus al max. livello |
| Jeans (1-4 kg) | Colorati 20/40 °C - Centrifuga 1000/1200 giri |
| FirstWash (1-2 kg) | Colorati 20/30 °C - Programma Sprint - Centrifuga max. 1000 giri |
| Biancheria nera (1-4 kg) | Colorati 20/40 °C - Centrifuga max. 1200 giri - AquaPlus 2 tacche |

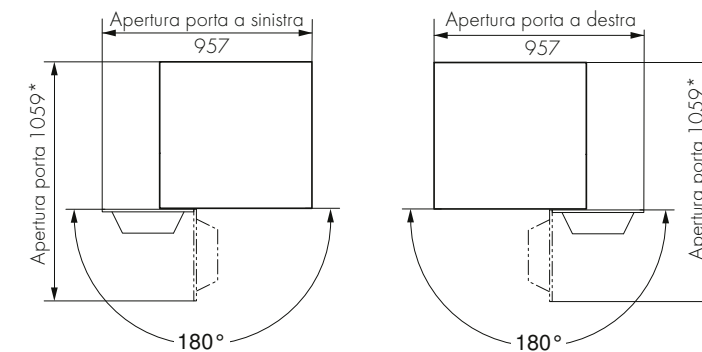
AdoraWash V6000, V4000 e V2000



1. Allacciamento acqua fredda; tubo flessibile di alimentazione con Aquastop, lunghezza 1,25 m, G^{3/4}"
2. Raccordo del tubo di scarico a gomito, lunghezza 1,5 m prevalenza della pompa di scarico: 1,2 m
3. Uscita cavo di collegamento elettrico, lunghezza 1,8 m con spina
4. Piastra d'installazione

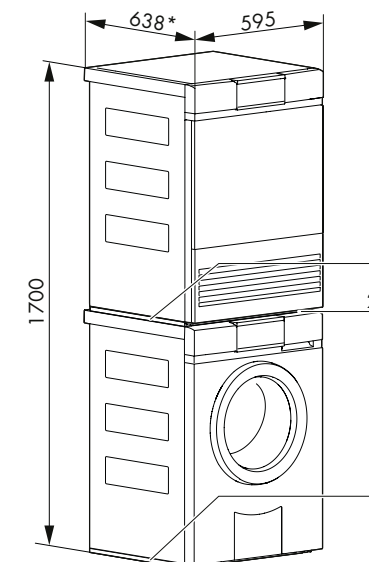
Nota: la profondità dell'apparecchio inclusa la distanza dalla parete è 638 mm
Per evitare fastidiosi rumori di vibrazione gli apparecchi non devono essere appoggiati alle pareti circostanti

Vista dall'alto



*spazio libero sull'intera larghezza frontale

INSTALLAZIONE A COLONNA (DIMENSIONI IN MM):



1. Piastra d'installazione
 2. Copertura del montante (montata dietro la piastra di copertura dell'asciugatrice al momento della consegna)
- * Profondità inclusa distanza dalla parete

SCHEDE TECNICHE - ADORADRY V6000 E V2000 CON POMPA DI CALORE



| Codice | Descrizione | Iva Esclusa | Iva Inclusa |
|----------------|--|-------------|-------------|
| ADORADRY V6000 | ASCIUGATRICE V6000 POMPA DI CALORE cerniera reversibile | € 3.120,00 | € 3.806,40 |
| | Inversione cerniera (su richiesta) | € 100,00 | € 122,00 |

Dimensioni

850 × 595 × 600 mm (A x L x P)

Caratteristiche

Peso lordo 52,5 kg
Carico 7 kg
Rumorosità: 62 dBA
Pannello comandi orientabile in vetro acrilico
Display grafico touch a colori in 9 lingue
Tecnologia pompa di calore
26 programmi
Tamburo illuminato
Sicurezza bambini
Apertura porta automatica
Installazione in appoggio o a colonna
EcoManagement

Esclusive V-ZUG



SilentPlus
InversionePlus
Sprint (98')
WetClean Finish
V-ZUG Home

Programmi

Tessuti:
Colorati/Camicie/Jeans/Seta/Biancheria bebè/
Lenzuola/Piumino pesante/Piumino leggero/Capi outdoor/
Lana/Spugna soffice
Asciugatura normale
Asciugatura extra
Asciugatura a tempo
Asciugatura umida pronta per stiro
Asciugatura umida pronta per mangano
Igiene

Programmi e funzioni extra

Antipiega
Protezione antipiega
Aerazione
Delicato
Extra delicato
Eco
Programma cestello*
Preferiti
Avviamento ritardato (fino a 24 ore)

Allacciamento elettrico

Cavo elettrico lunghezza 1,9 m con spina schuko
Alimentazione: 220 V/50 Hz
Assorbimento: 1,05 kW/16 A
Consumo energetico annuo: 142 kW/h
Prolunga della pompa 1,2 m
Tubo flessibile di scarico: 2,5 m



| Codice | Descrizione | Iva Esclusa | Iva Inclusa |
|----------------|--|-------------|-------------|
| ADORADRY V2000 | ASCIUGATRICE V2000 POMPA DI CALORE CERNIERA REVERSIBILE | € 1.900,00 | € 2.318,00 |
| | Inversione cerniera (su richiesta) | € 100,00 | € 122,00 |

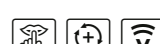
Dimensioni

850 × 595 × 600 mm (A x L x P)

Caratteristiche

Peso lordo 52,5 kg
Carico 7 kg
Rumorosità: 63 dBA
Pannello comandi orientabile in vetro acrilico
Display grafico touch a colori in 9 lingue
Tecnologia pompa di calore
13 programmi
Tamburo illuminato
Sicurezza bambini
Apertura porta automatica
Installazione in appoggio o a colonna
EcoManagement

Esclusive V-ZUG



SilentPlus
InversionePlus
V-ZUG Home

Programmi

Tessuti:
Colorati/Camicie/Jeans/Seta/Biancheria bebè
Asciugatura normale
Asciugatura extra
Asciugatura a tempo
Asciugatura umida pronta per stiro
Asciugatura umida pronta per mangano
Igiene

Programmi e funzioni extra

Protezione antipiega
Aerazione
Delicato
Eco
Programma cestello*
Preferiti
Avviamento ritardato (fino a 24 ore)

Allacciamento elettrico

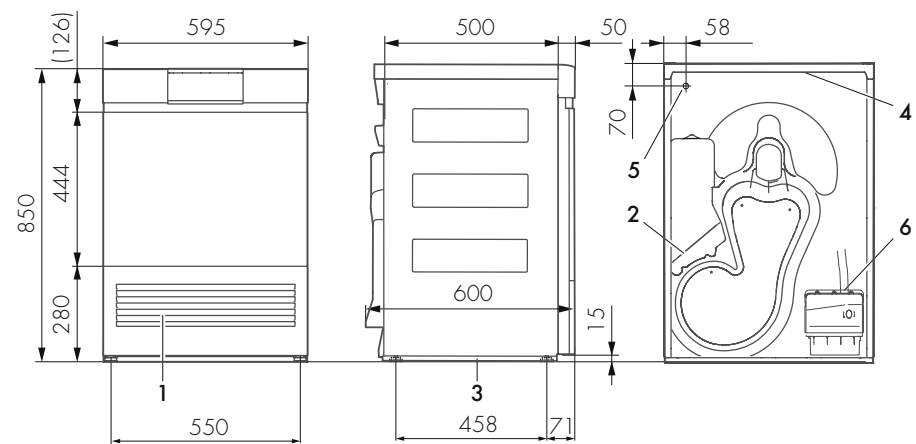
Cavo elettrico lunghezza 1,9 m con spina schuko
Alimentazione: 220 V/50 Hz
Assorbimento: 0,75 kW/16 A
Consumo energetico annuo: 203 kW/h
Prolunga della pompa 1,2 m
Tubo flessibile di scarico: 2,5 m

*Cestello per piccoli indumenti e scarpe disponibile come accessorio a pag. 205

ASCIUGATRICI ADORADRY PROGRAMMI TESSUTI

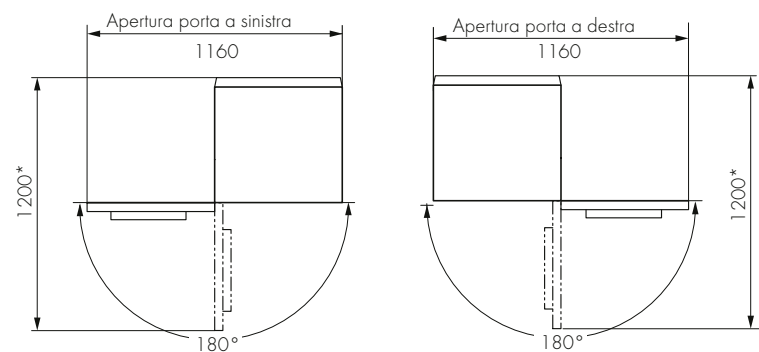


| AdoraDry V6000 | AdoraDry V2000 |
|------------------------------|------------------------------|
| Colorati (1-7 kg) | Colorati (1-7 kg) |
| Camicie (max. 7) | Camicie (max. 7) |
| Jeans (1-4 kg) | Jeans (1-4 kg) |
| Seta (1-1,5 kg) | Seta (1-1,5 kg) |
| Biancheria per bebè (1-5 kg) | Biancheria per bebè (1-5 kg) |
| Lenzuola (1-3 kg) | |
| Piumini pesanti (1-2 kg) | |
| Piumini leggeri (1-2 kg) | |
| Capi outdoor (1-3 kg) | |
| Lana (1 kg) | |
| Spugna (1-3 kg) | |
| Biancheria soffice (1 kg) | |
| Igiene (1-3 kg) | |
| WetClean Finish (1 kg) | |



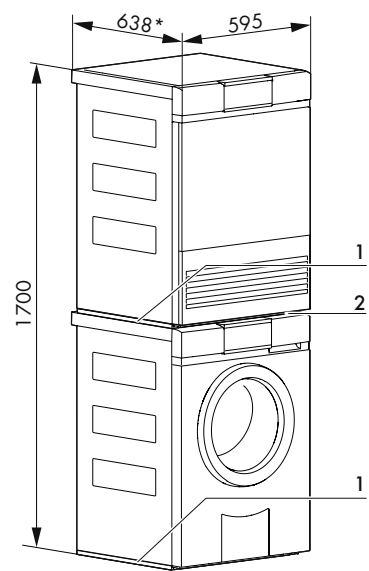
Nota: profondità dell'apparecchio inclusa la distanza dalla parete 610 mm. Per evitare fastidiosi rumori di vibrazione gli apparecchi non devono essere appoggiati alle pareti circostanti.

Vista dall'alto



*spazio libero sull'intera larghezza frontale

Installazione a colonna (dimensioni in mm):



1. Piastra d'installazione
2. Copertura del montante (montata dietro la piastra di copertura dell'asciugatrice al momento della consegna)

*Profondità inclusa distanza dalla parete

1. Ingresso dell'aria di raffreddamento
2. Uscita dell'aria di raffreddamento
3. Piastra d'installazione
4. Copertura del montante
5. Uscita cavo di collegamento elettrico, lunghezza 1,9 m con spina
6. Bocchettone di scarico dell'acqua di condensa: Ø 10,5 mm, prevalenza della pompa: 1,2m, set di scarico dell'acqua di condensa: 2 m

TABELLA SIMBOLI

Lavatrici AdoraWash

| | | |
|--|--|---|
| Carico Fino a 7 kg di bucato. | Preferiti Memorizzazione dei programmi preferiti e avviamento rapido. | AquaPlus Risciacquo supplementare per ridurre potenziali irritazioni cutanee. |
| Carico Fino a 8 kg di bucato. | Programmi tessuti Selezione di programmi per vari tipi di tessuto. | Sensore di torbidità dell'acqua Misurazione intensità dello sporco acqua lavaggio per ridurre il consumo di acqua. |
| Temperatura di lavaggio Per ogni tipo di tessuto. | Intensità dello sporco Da capi poco sporchi al programma anti-acari. | Eco Programma supplementare per lavare risparmiando energia. |
| Numero di giri di centrifuga Da 400 a 1400 giri al minuto. | Delicato Maggiore carico d'acqua, riduzione del movimento del cestello e della velocità di centrifuga. | EcoManagement Statistiche e previsioni del consumo di acqua e di energia. |
| Numero di giri di centrifuga Da 400 a 1600 giri al minuto. | Prelavaggio Funzione supplementare per capi molto sporchi. | Illuminazione tamburo Illuminazione naturale all'interno del tamburo. |
| Colorati 20 °C Programma a risparmio energetico per capi leggermente sporchi. | Liscivia a vapore Trattamento al vapore che previene la formazione di pieghe. Umido stiro a fine programma. | OptiDos Dosaggio automatico di detersivo liquido e/o ammorbidente. |
| Sprint Programma rapido supplementare. | Liscivia a vapore Plus Liscivia a vapore prolungata, ideale per capi in lino. | Igiene dell'apparecchio Avviso e programma per la pulizia dell'apparecchio. |
| Lana Lavaggio dolce per lana e tessuti delicati. | Programmi extra Selezione supplementare di opzioni. | Impregnatura/Inamidatura Programma extra per impregnatura delicata. |
| Lavaggio a mano Lavaggio delicatissimo per tessuti da lavare a mano. | Avviamento ritardato Avviamento automatico ritardato del programma fino a 24 ore. | V-ZUG-Home L'apparecchio è collegabile in rete Wi-Fi. |
| WetClean Trattamento più delicato in assoluto per tessuti lavabili. | OptiTime Funzione intelligente di avviamento ritardato per ottimizzare i tempi. | |

Asciugatrice AdoraDry

| | | |
|--|---|--|
| Carico Fino a 7 kg di bucato. | Lana Asciugatura delicata dei capi in lana a basse temperature. | Sprint Funzione supplementare per un'asciugatura rapidissima. |
| Carico Fino a 8 kg di bucato. | Programma standard anti piega Riduce le pieghe nei tessuti umidi. | Eco Programma supplementare per un'asciugatura a risparmio energetico. |
| Asciugatura extra Per capi spessi, a più strati, pronti da riporre in armadio. | Avviamento ritardato Avviamento automatico ritardato del programma fino a 24 ore. | EcoManagement Statistiche e previsioni del consumo di energia. |
| Asciugatura normale Programma per capi omogenei, pronti da riporre in armadio (magliette, biancheria intima). | InversionePlus Per asciugare in modo uniforme ed evitare che le lenzuola si aggroviglino. | Illuminazione tamburo Illuminazione naturale all'interno del tamburo. |
| Umido stiro Programma che lascia i capi leggermente umidi pronti per essere stirati. | Protezione anti piega Inversione automatica della rotazione a fine programma per smuovere i tessuti. | WetClean Trattamento più delicato in assoluto per tessuti lavabili. |
| Umido mangano Programma automatico per la successiva stiratura con mangano (biancheria da tavola). | Aerazione Programma per rinfrescare i capi asciutti senza aria calda. | Programma cestello Programma per asciugare capi puliti e scarpe da ginnastica nel cestello. |
| Asciugatura a tempo Asciuga il bucato in base alla durata prescelta. | Delicato Funzione supplementare per asciugare i tessuti misti. | Programmi extra Selezione supplementare di opzioni. |
| Preferiti Memorizzazione dei programmi preferiti e avviamento rapido. | Extra delicato Funzione supplementare per asciugare i capi delicati a temperatura ridotta. | V-ZUG-Home L'apparecchio è collegabile in rete Wi-Fi. |
| Programmi tessuti Selezione di programmi per vari tipi di tessuto. | SilentPlus Funzione supplementare per un funzionamento ancora più silenzioso. | |

Armadio RefreshButler

| |
|--|
| Refresh Neutralizza gli odori e rinfresca gli abiti. |
| Igiene Elimina fino al 99,99% di germi e batteri. |
| Asciugatura Asciuga fino a 5 kg di bucato senza movimento fisico. |
| Avviamento ritardato Avvio automatico ritardato fino a 24 ore. |
| Programmi Extra |



RefreshButler V6000 nero

RefreshButler: rispetta i tessuti delicati

Questo elettrodomestico, prodotto artigianalmente, rinfresca anche gli indumenti più delicati senza doverli portare in tintoria. Basterà appendere i propri abiti nel RefreshButler di casa e i vostri abiti saranno come appena usciti dalla tintoria. La tecnologia esclusiva di V-ZUG utilizza il vapore e la fotocatalisi per rinfrescare ed eliminare le pieghe da indumenti e altri tessuti.

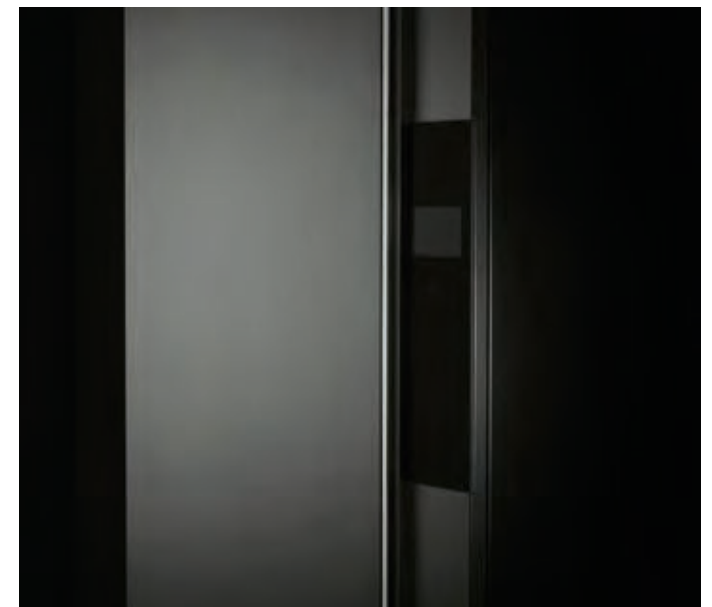


Capi sanificati, senza l'uso di sostanze chimiche

Il processo delicato di sanificazione a vapore di V-ZUG uccide il 99,9% dei germi e rinfresca vestiti e tessuti come lenzuola, coperte e cuscini, senza l'uso di sostanze chimiche.

Prodotto artigianalmente in Svizzera

Progettato, sviluppato e realizzato a Zugo, in Svizzera, il RefreshButler è assemblato a mano da esperti artigiani selezionati e qualificati. Al termine del lavoro, chi lo ha realizzato firma il prodotto sulla targhetta di certificazione.



Rinfresca: tessuti senza odori, senza doverli lavare

Il RefreshButler neutralizza efficacemente gli odori indesiderati come gli aromi della cucina e il fumo di sigaretta e rinfresca i capi fino al lavaggio



Antipiega: vestiti senza pieghe ogni giorno

Il RefreshButler rimuove pieghe e grinze, senza bisogno di stirare. Grazie all'utilizzo del vapore inumidisce e rende lisci i tessuti molto delicatamente.

Caldo e asciutto: asciugatura delicata degli indumenti bagnati dalla pioggia

Il RefreshButler sfrutta l'aria calda per asciugare delicatamente tessuti e scarpe. Si può usare anche per riscaldare gli abiti da indossare prima di uscire al freddo.



SCHEDE TECNICHE - REFRESHBUTLER V6000



inox

| Codice | Descrizione | Iva Esclusa | Iva Inclusa |
|------------------------------|---|-------------|-------------|
| RB6TWCL 1400360003 | REFRESHBUTLER V6000 INOX cerniera sinistra | € 18.100,00 | € 22.082,00 |

Dimensioni

1960 x 775 x 570 mm (AxLxP)

Caratteristiche

Peso lordo/ peso netto: 180/165 kg
Carico 5 kg
Rumorosità 52 dBa
Porta in acciaio inox
Display grafico touch a colori in 4 lingue
Apertura SoftClose
Sistema di condensa a **pompa di calore**
Serbatoio acqua di carico
Serbatoio scarico condensa
Illuminazione interna a led
Indicazione durata dei programmi
Installazione da incasso o free-standing

Esclusive V-ZUG

Ecostandby
Fotocatalisi

Programmi e funzioni extra

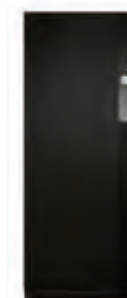
Rinfrescare
Asciugare
Igienizzare
Liscatura antipiega
Avviamento ritardato (fino a 24 ore)

Dotazione

5 grucce alveolate
2 appendiabiti pieghevoli
1 cestello per calzature e piccoli capi
Kit montaggio pannello

Allacciamento elettrico

Cavo elettrico lunghezza 2,2 m con spina schuko
Alimentazione: 220-240 V/50-60 Hz
Assorbimento: 1,2 W/16 A
Consumo medio annuo: 136 kWh



nero

| Codice | Descrizione | Iva Esclusa | Iva Inclusa |
|------------------------------|---|-------------|-------------|
| RB6TWBL 1400360000 | REFRESHBUTLER V6000 NERO cerniera sinistra | € 17.700,00 | € 21.594,00 |

Dimensioni

1960 x 775 x 570 mm (AxLxP)

Caratteristiche

Peso lordo/ peso netto: 180/165 kg
Carico 5 kg
Rumorosità 52 dBa
Porta nera
Display grafico touch a colori in 4 lingue
Apertura SoftClose
Sistema di condensa a **pompa di calore**
Serbatoio acqua di carico
Serbatoio scarico condensa
Illuminazione interna a led
Indicazione durata dei programmi
Installazione da incasso o free-standing

Esclusive V-ZUG

Ecostandby
Fotocatalisi

Programmi e funzioni extra

Rinfrescare
Asciugare
Igienizzare
Liscatura antipiega
Avviamento ritardato (fino a 24 ore)

Dotazione

5 grucce alveolate
2 appendiabiti pieghevoli
1 cestello per calzature e piccoli capi
Kit montaggio pannello

Allacciamento elettrico

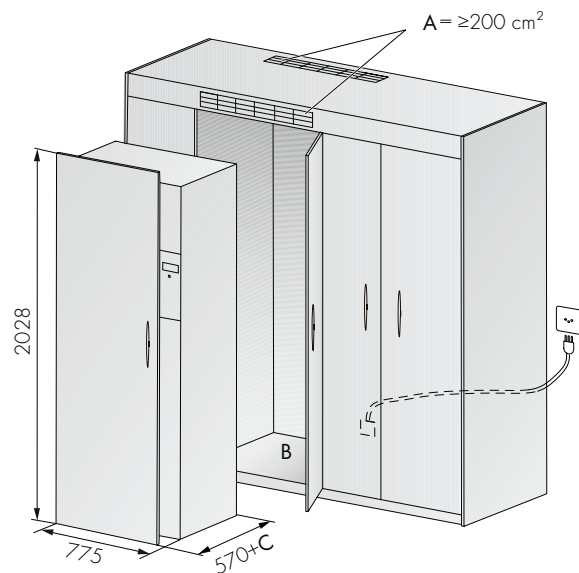
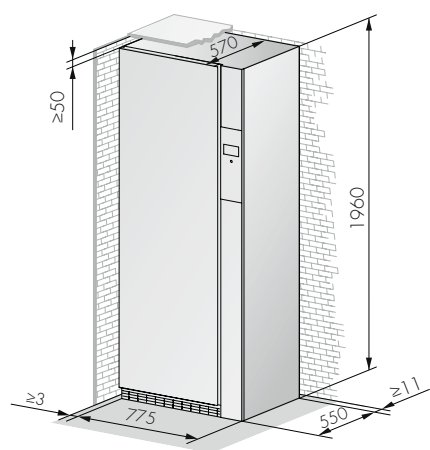
Cavo elettrico lunghezza 2,2 m con spina schuko
Alimentazione: 220-240 V/50-60 Hz
Assorbimento: 1,2 W/16 A
Consumo medio annuo: 136 kWh

DISEGNI TECNICI

AERAZIONE

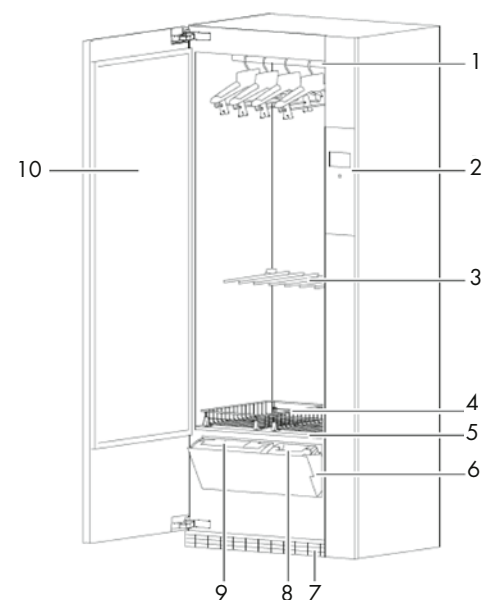
Nelle installazioni free standing, mantenere una distanza dalle pareti (sia a destra che a sinistra) di almeno 3 mm.

Nota: consultare il manuale per un'installazione corretta o chiedere a Frigo2000



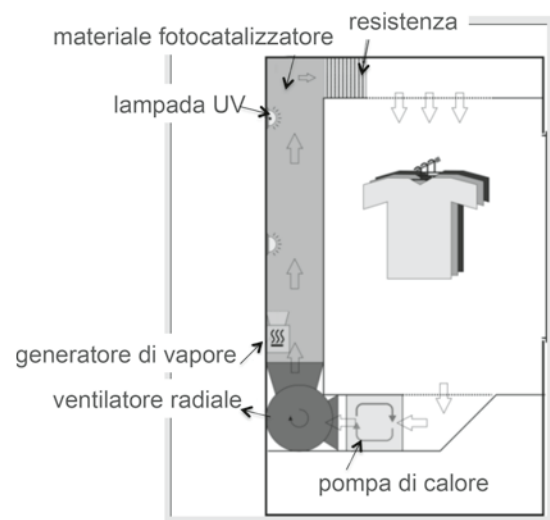
Quando il RefreshButler viene inserito all'interno di un mobile è necessario garantire il corretto flusso d'aria per il raffreddamento:
A. Garantire una superficie $\geq 200 \text{ cm}^2$ per il passaggio dell'aria in una delle due posizioni indicate.
B. Carico massimo della base interna dell'armadio 170 kg + il peso del pannello di rivestimento della porta; lasciare libero lo zoccolo.
C. Spessore del pannello di rivestimento della porta (peso max. 35 kg).

STRUTTURA



1. Asta appendi abiti
2. Display comandi
3. Appendi abiti inferiore
4. Cestello
5. Filtro principale
6. Sportello serbatoio acqua
7. Griglia aerazione aria fredda
8. Serbatoio acqua pulita
9. Serbatoio acqua condensa
10. Porta

COME FUNZIONA



LAVATRICI



1

| Descrizione | Codice | Iva Esclusa | Iva Inclusa |
|---|--------|-------------|-------------|
| 1 Cassetto comfort Adora Dimensioni 340 x 595 x 550 mm (AxLxP) | W31357 | € 617,00 | € 752,74 |

■ compatibile con l'apparecchio

AdoraWash V6000
AdoraWash V4000
AdoraWash V2000

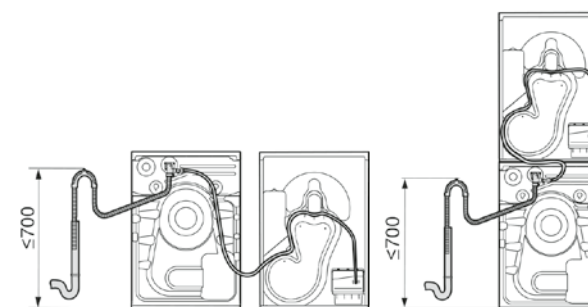
ASCIUGATRICI



1



2



3

| Descrizione | Codice | Iva Esclusa | Iva Inclusa |
|---|--------|-------------|-------------|
| 1 Cassetto comfort Adora Dimensioni 340 x 595 x 550 mm (AxLxP) | W31357 | € 617,00 | € 752,74 |
| 2 Cestello di asciugatura | W55884 | € 118,00 | € 143,96 |
| 3 Set di scarico combinato* | W55969 | € 70,00 | € 85,40 |

*per installazione lavatrice e asciugatrice a colonna o affiancate con scarico unico

REFRESHBUTLER



1



2

| Descrizione | Codice | Iva Esclusa | Iva Inclusa |
|---------------------------|--------|-------------|-------------|
| 1 Gruccia alveolata (1pz) | W54789 | € 47,00 | € 57,34 |
| 2 Cestello scarpe | W56746 | € 86,00 | € 104,92 |

**FORNI A VAPORE COMBINATO E FORNO A VAPORE EXCELLENCE LINE
SPECIFICHE PRODOTTI**

| | Combi Steamer V6000 Grand | Combi Steamer V6000 | Combi Steamer V2000 | Combi Steamer V6000 | Combi Steamer V4000 | Steamer V4000 |
|--|---------------------------|---------------------|---------------------|---------------------|---------------------|---------------|
| Caratteristiche | | | | | | |
| Altezza (cm) | 45 | 60 | 60 | 45 | 45 | 45 |
| Vetro a specchio nero platino | ■ ■ | ■ ■ | ■ ■ | ■ ■ | ■ ■ | ■ ■ |
| Autodoor non Autodoor | ■ ■ | ■ ■ | □ ■ | ■ ■ | □ ■ | □ ■ |
| Illuminazione a led alogena | ■ □ | ■ □ | □ ■ | ■ □ | □ ■ | □ ■ |
| Volume vano cottura (l) | 68 | 69 | 69 | 48 | 48 | 48 |
| Vano di cottura in acciaio inossidabile | ■ | | | ■ | ■ | ■ |
| Vano di cottura doppia smaltatura | | ■ | ■ | | | |
| Sonda termometrica con 3 punti di rilevazione | ■ | ■ | | ■ | ■ | |
| Allacciamento alla rete idrica/riduzione del vapore | | | | ■ | | |
| Classe di efficienza energetica | A | A+ | A+ | A++ | A++ | |
| Esclusive V-ZUG | | | | | | |
| Sensori climatici | ■ | ■ | ■ | ■ | ■ | ■ |
| Electronic Steam System (ESS) | ■ | ■ | ■ | ■ | ■ | ■ |
| Cottura a vapore al grado Vacuisine | ■ ■ | ■ ■ | ■ ■ | ■ ■ | ■ ■ | ■ ■ |
| Cottura Automatica con Climate Control System (CCS) | ■ | ■ | | ■ | | |
| SoftRoasting (Cottura automatica delicata con rosolatura) | ■ | ■ | | ■ | ■ | |
| Essiccazione Automatica al grado (solo modelli Autodoor) | ■ | ■ | | ■ | | |
| Rigenerazione Automatica | ■ | ■ | | ■ | | |
| Cottura professionale: Classica/Infarinatura/Spennellatura/Lievitazione | ■ | ■ | ■ | ■ | | |
| EasyCook con stili alimentari | ■ | ■ | | ■ | ■ | ■ |
| Ricette integrate Preferiti | ■ ■ | ■ ■ | ■ ■ | ■ ■ | ■ ■ | □ ■ |
| Wellness/Oshibori | ■ | ■ | ■ | ■ | ■ | ■ |
| Abbassamento rapido della temperatura | ■ | ■ | ■ | ■ | ■ | |
| V-ZUG Home | ■ | ■ | ■ | ■ | ■ | ■ |
| Funzioni | | | | | | |
| Eco (risparmio energia): Aria calda Calore sopra e sotto | ■ □ | ■ ■ ■ | ■ ■ ■ | ■ ■ □ | ■ ■ □ | ■ ■ □ |
| Calore inf. Calore sup. e inf. | | ■ ■ | ■ ■ | | | |
| Calore superiore e inferiore ad alta umidità | | ■ | ■ | | | |
| Cottura ventilata Cottura ventilata ad alta umidità | ■ | ■ | ■ | ■ | ■ | |
| Cottura ventilata combinata con vapore | ■ | ■ | ■ | ■ | ■ | |
| Rigenerazione | ■ | ■ | ■ | ■ | ■ | ■ |
| Giorno Sabbatico | ■ | ■ | ■ | ■ | ■ | |
| 50 programmi memorizzabili | ■ | ■ | ■ | ■ | ■ | ■ |
| T° massima in mod. ventilato statico (calore sopra e sotto) | 230 | 230 230 | 230 230 | 230 - | 230 - | - - |
| PizzaPlus Grill Grill ventilato | ■ ■ | ■ ■ ■ | ■ ■ ■ | | | |
| Programma di decalcificazione integrato | ■ | ■ | ■ | ■ | ■ | ■ |
| Programma Igiene Programma pulizia a vapore | ■ | ■ | ■ | ■ | ■ | ■ |
| Scaldavivande Scaldastoviglie | ■ | ■ | ■ | ■ | ■ | ■ |
| Utilizzo calore residuo per ultimare la cottura per risparmio energetico | ■ | ■ | | | | |
| Comandi e display | | | | | | |
| Touch Display con CircleSlider | ■ | ■ | ■ | ■ | ■ | ■ |
| Orologio Funzione timer | ■ ■ | ■ ■ | ■ ■ | ■ ■ | ■ ■ | ■ ■ |
| Cambio automatico ora legale | ■ | ■ | ■ | ■ | ■ | ■ |

**FORNO MICROONDE A VAPORE COMBINATO EXCELLENCE LINE
SPECIFICHE PRODOTTO**

| | Combi Power Steamer V6000 |
|--|---------------------------|
| Caratteristiche | |
| Altezza (cm) | 45 |
| Vetro a specchio nero platino | ■ ■ |
| Autodoor non Autodoor | ■ ■ |
| Illuminazione a led | ■ |
| Volume vano cottura (l) | 41 |
| Vano di cottura in acciaio inossidabile | ■ |
| Esclusive V-ZUG | |
| Sensori climatici | ■ |
| Electronic Steam System (ESS) | ■ |
| Cottura a vapore al grado Vacuisine | ■ ■ |
| PowerRigenerazione | ■ |
| Power Aria Calda PowerVapore | ■ ■ |
| Cottura Automatica (CSS) | ■ |
| SoftRoasting (Cottura automatica delicata con rosolatura/vapore) | ■ |
| Rigenerazione Rigenerazione Automatica | ■ ■ |
| Cottura professionale pane | ■ |
| EasyCook | ■ |
| Wellness/Oshibori | ■ |
| Abbassamento rapido della temperatura | ■ |
| Libro ricette Power Vapore | ■ |
| V-ZUG Home | ■ |
| Funzioni | |
| Microonde | ■ |
| Calore superiore e inferiore | |
| Calore superiore e inferiore ad alta umidità | |
| Calore inferiore | |
| Cottura ventilata Cottura ventilata alta umidità | ■ ■ |
| PizzaPlus | |
| Cottura ventilata con vapore | ■ |
| Grill Grill ventilato | |
| Rigenerazione | ■ |
| Programma di decalcificazione Igiene | ■ ■ |
| Preriscaldamento rapido/Scongelamento | ■ |
| Scaldavivande/Scaldastoviglie | ■ |
| Comandi e display | |
| Touch screen personalizzabile con CircleSlider | ■ |
| Orologio Funzione timer | ■ |
| Cambio automatico ora legale | ■ |

**FORNI MULTIFUNZIONE EXCELLENCE LINE
SPECIFICHE PRODOTTI**

| | Comhair V6000 | Comhair V4000 | Comhair V2000 | CombiMitiwell V4000 |
|---|-----------------|-----------------|---------------|---------------------|
| Caratteristiche | | | | |
| Dimensioni 60 45 | ■ ■ | ■ ■ | ■ ■ | □ ■ |
| Vetro a specchio nero platino | ■ ■ | ■ ■ | ■ ■ | ■ ■ |
| Autodoor | ■ ■ | | | |
| Illuminazione a led alogena | ■ □ | □ ■ | □ ■ | ■ □ |
| Volume vano cottura (l) 69 43 | ■ ■ | ■ ■ | ■ ■ | □ ■ |
| Classe di efficienza energetica | A+ | A | A | |
| Pirolitico non pirolitico | ■ ■ | ■ ■ | □ ■ | □ ■ |
| TopClean | ■ | ■ | | |
| Grill al quarzo | | | | ■ |
| Esclusive V-ZUG | | | | |
| Cottura Automatica con Climate Control System (CCS) | ■ | | | |
| Soft-roasting (Cottura Automatica delicata con rosolatura/grill) | ■ | ■ | | |
| Sonda termometrica con 3 punti di rilevazione | ■ | ■ | | |
| Ricette integrate Preferiti EasyCook | ■ ■ ■ | ■ ■ ■ | ■ ■ □ | ■ ■ ■ |
| V-ZUG Home | ■ | ■ | ■ | ■ |
| Funzioni | | | | |
| Calore sopra/sotto/umido/Eco | ■ | ■ | ■ | ■ |
| Ventilato/umido/eco | ■ | ■ | ■ | ■ |
| Temperatura massima in mod. ventilato statico (calore sopra e sotto) pirolisi | 280 280 300 | 280 280 300 | 280 280 | 280 280 |
| PizzaPlus | ■ | ■ | ■ | ■ |
| Grill Grill ventilato | ■ ■ | ■ ■ | ■ ■ | ■ ■ |
| Abbassamento rapido della temperatura | ■ | ■ | | |
| Scaldastoviglie | ■ | ■ | ■ | ■ |
| Scaldavivande | ■ | ■ | ■ | ■ |
| Girarrosto Sonda per girarrosto | ■ ■ | | | |
| Comandi e display | | | | |
| Touch screen personalizzabile con CircleSlider | ■ | ■ | ■ | ■ |
| Orologio Timer | ■ ■ | ■ ■ | ■ ■ | ■ ■ |
| Cambio automatico ora legale | ■ | ■ | ■ | ■ |

**PIANI COTTURA A INDUZIONE
SPECIFICHE PRODOTTI**

| | V6000 1906 FullFlex | V6000 1705 FullFlex | V4000 1804 ZoneFlex | V4000 1604 ZoneFlex | V6000 1905 Maxiflex | V4000 1904 Maxiflex in linea | V4000 1604 Maxiflex | V2000 1804 Maxiflex |
|---|------------------------|------------------------|------------------------|------------------------|------------------------|---------------------------------|------------------------|------------------------|
| Caratteristiche | | | | | | | | |
| Larghezza (cm) | 90 | 70 | 76 | 57 | 90 | 90 | 57 | 76 |
| DualDesign (in battuta o a filo) | ■ | ■ | ■ | ■ | ■ | ■ | ■ | ■ |
| Superficie antigraffio | ■ | ■ | ■ | ■ | | | | |
| Numero di zone cottura | 6 | 5 | 4 | 4 | 5 | 4 | 4 | 4 |
| Numero di zone con PowerPlus | 6 | 5 | 4 | 4 | 5 | 4 | 4 | 4 |
| Bridge (collegamento zone) | | | ■ | ■ | ■ | | ■ | ■ |
| Esclusive V-ZUG | | | | | | | | |
| Modalità professionale | ■ | ■ | | | | | | |
| Funzione Memory | ■ | ■ | ■ | ■ | | | | |
| Funzione Teppanyaki | ■ | ■ | | | | | | |
| OptiLink | | | ■ | ■ | ■ | | ■ | |
| OptiGlass | | | ■ | ■ | ■ | | ■ | |
| Cottura rapida automatica | | | ■ | ■ | ■ | ■ | ■ | ■ |
| V-ZUG Home | ■ | ■ | | | ■ | ■ | ■ | ■ |
| Funzioni | | | | | | | | |
| Gourmet Guide Cotture Automatiche (sciogliere/scaldavivande/lessare/riscaldare) | ■ | ■ | | | | | | |
| Cotture Automatiche (sciogliere/scaldavivande/lessare) | | | ■ | ■ | ■ | ■ | ■ | ■ |
| Timer | ■ | ■ | ■ | ■ | ■ | ■ | ■ | ■ |
| Durata funzionamento | ■ | ■ | ■ | ■ | ■ | ■ | ■ | ■ |
| AutoPowerPlus | ■ | ■ | | | | | | |
| Pausa | ■ | ■ | ■ | ■ | ■ | ■ | ■ | ■ |
| Spegnimento automatico | ■ | ■ | ■ | ■ | ■ | ■ | ■ | ■ |
| Sicurezza pulizia/bambini | ■ | ■ | ■ | ■ | ■ | ■ | ■ | ■ |
| Ripristino | ■ | ■ | ■ | ■ | ■ | ■ | ■ | ■ |
| Comandi e display | | | | | | | | |
| Display grafico touch a colori | ■ | ■ | | | | | | |
| Display digitale con comandi a scorrimento | | | ■ | ■ | ■ | ■ | ■ | ■ |

PIANI COTTURA A INDUZIONE E COMBICOOKTOP CON SISTEMA D'ASPIRAZIONE INTEGRATO SPECIFICHE PRODOTTI

| | V4000 1402 Maxiflex | V4000 1302 Maxiflex | Wok 140 | Teppan Yaki 140 | CombiCooktop V4000 | CombiCooktop V2000 |
|--|------------------------|------------------------|---------|-----------------|-----------------------|-----------------------|
| Caratteristiche | | | | | | |
| Larghezza (cm) | 38 | 28 | 38 | 38 | 76 | 76 |
| DualDesign (in battuta o a filo) | ■ | ■ | ■ | ■ | ■ | ■ |
| Numero di zone cottura | 2 | 2 | 1 | 2 | 4 | 4 |
| Numero di zone con PowerPlus | 2 | 2 | 1 | | 4 | 4 |
| Bridge (collegamento zone) | ■ | ■ | | ■ | ■ | |
| Esclusive V-ZUG | | | | | | |
| OptiGlass | | | | | ■ | ■ |
| Cottura rapida automatica | ■ | ■ | ■ | ■ | ■ | ■ |
| Funzioni automatiche (carne/pesce/verdure) | | | | ■ | | |
| OptiClean | | | | ■ | | |
| Cottura Comfort | | | | | ■ | ■ |
| Funzioni | | | | | | |
| Cotture Automatiche (sciogliere/scaldavivande/lessare) | ■ | ■ | ■ | ■ | ■ | ■ |
| Pausa | ■ | ■ | ■ | ■ | ■ | ■ |
| Timer | ■ | ■ | ■ | ■ | ■ | ■ |
| Spegnimento automatico | ■ | ■ | ■ | ■ | ■ | ■ |
| Durata funzionamento | ■ | ■ | ■ | | ■ | ■ |
| Sicurezza pulizia/bambini | ■ | ■ | ■ | ■ | ■ | ■ |
| Ripristino | ■ | ■ | ■ | ■ | ■ | ■ |
| Comandi e display | | | | | | |
| Display grafico touch a colori | | | | | ■ | ■ |
| Display digitale con comandi a scorrimento | ■ | ■ | ■ | ■ | | |

PIANI COTTURA A GAS SPECIFICHE PRODOTTI

| | GAS951GSZ 5 fuochi | GAS641GSZ 4 fuochi | GAS421GSZ 2 fuochi | GAS411GSZ Wok |
|--|-----------------------|-----------------------|-----------------------|------------------|
| Caratteristiche | | | | |
| Larghezza (cm) | 90 | 60 | 38 | 38 |
| DualDesign (in battuta o a filo) | ■ | ■ | ■ | ■ |
| Numero di zone cottura | 5 | 4 | 2 | 1 |
| Monitoraggio automatico della fiamma | ■ | ■ | ■ | ■ |
| Valvola di sicurezza | ■ | ■ | ■ | ■ |
| Monitoraggio automatico della fiamma | ■ | ■ | ■ | ■ |
| Griglie in ghisa, lavabili in lavastoviglie | ■ | ■ | ■ | ■ |
| Bridge (Collegamento tra zone) | ■ | ■ | ■ | |
| Esclusive V-ZUG | | | | |
| Cottura rapida automatica | ■ | ■ | ■ | ■ |
| Funzioni | | | | |
| Cotture Automatiche (sciogliere/scaldavivande/lessare) | ■ | ■ | ■ | ■ |
| Timer | ■ | ■ | ■ | ■ |
| Pausa | ■ | ■ | ■ | ■ |
| Sicurezza pulizia/bambini | ■ | ■ | ■ | ■ |
| Ripristino | ■ | ■ | ■ | ■ |
| Accensione automatica | ■ | ■ | ■ | ■ |
| Durata funzionamento | ■ | ■ | ■ | ■ |
| Comandi e display | | | | |
| Display digitale con comandi a scorrimento | ■ | ■ | ■ | ■ |

CAPPE D'ASPIRAZIONE DA PIANO, DOWNDRAFT, A ISOLA E A PARETE SPECIFICHE PRODOTTI

| | CombiCooktop V4000 | CombiCooktop V2000 | DSMS cappa da piano | DSTS cappa downdraft | AiroClear V6000 cappa a isola | AiroClear V6000 cappa a parete | AiroClear V6000 cappa a parete |
|--|-----------------------|-----------------------|------------------------|-------------------------|----------------------------------|-----------------------------------|-----------------------------------|
| Caratteristiche | | | | | | | |
| Larghezza (cm) | 76 | 76 | | 90 | 120 | 120 | 90 |
| Finitura acciaio inox | | | | | ■ | ■ | ■ |
| Frontalino nero a specchio | | | ■ | ■ | ■ | ■ | ■ |
| Numero di filtri antigrasso | 2 | 2 | 1 | 2 | 3 | 3 | 3 |
| Numero di livelli di potenza + intensivo | 9+1 | 9+1 | 3+1 | 3+1 | 3+1 | 3+1 | 3+1 |
| Aspirazione canalizzata | ■ | ■ | ■ | ■ | ■ | ■ | ■ |
| Aspirazione filtrante con filtro aria a carboni attivi standard | ■ | ■ | ■ | ■ | | | |
| Aspirazione filtrante con filtro aria a carboni attivi LongLife | | | | ■ | | | |
| Aspirazione filtrante con filtro aria a carboni attivi LongLife Plus | | | | | ■ | ■ | ■ |
| Indicazione livelli della ventola | ■ | ■ | ■ | ■ | ■ | ■ | ■ |
| Esclusive V-ZUG | | | | | | | |
| OptiLink | ■ | ■ | | | ■ | ■ | ■ |
| FlexLED regolabile 2700-4000 Kelvin | | | | | ■ | ■ | ■ |
| Illuminazione a led | | | | ■ | ■ | ■ | ■ |
| Luce dimmerabile a 2 livelli | | | | ■ | | | |
| SilentPlus | | | | | ■ | ■ | ■ |
| Funzioni | | | | | | | |
| ComfortFix | | | | | ■ | ■ | ■ |
| Spegnimento ritardato | ■ | ■ | ■ | ■ | ■ | ■ | ■ |
| Aspirazione intensiva | ■ | ■ | ■ | ■ | ■ | ■ | ■ |
| CleanAir | ■ | ■ | | ■ | | | |
| Indicatore saturazione filtro aria | ■ | ■ | ■ | ■ | ■ | ■ | ■ |
| Indicatore pulizia filtro grassi | ■ | ■ | ■ | ■ | ■ | ■ | ■ |
| Comandi e display | | | | | | | |
| Display grafico touch screen | ■ | ■ | | | | | |
| Comandi touch | | | ■ | ■ | ■ | ■ | ■ |
| Telecomando (optional) | | | | | ■ | ■ | ■ |

CAPPE D'ASPIRAZIONE SOTTOPENSILE
SPECIFICHE PRODOTTI

| | AiroClear V4000 Sottopensile | AiroClear V4000 Sottopensile |
|--|---------------------------------|---------------------------------|
| Caratteristiche | | |
| Larghezza (cm) | 90 | 60 |
| Finitura acciaio inox | ■ | ■ |
| Installazione integrata | ■ | ■ |
| Numero di filtri antigrasso | 1 | 1 |
| Numero di livelli di potenza + intensivo | 3+1 | 3+1 |
| Aspirazione canalizzata | ■ | ■ |
| Aspirazione filtrante con filtro aria a carboni attivi LongLife Plus | ■ | ■ |
| Indicazione livelli della ventola | ■ | ■ |
| Esclusive V-ZUG | | |
| OptiLink | ■ | ■ |
| FlexLED regolabile 2700-4000 Kelvin | ■ | ■ |
| Illuminazione a led | ■ | ■ |
| SilentPlus | ■ | ■ |
| Funzioni | | |
| ComfortFix | ■ | ■ |
| Spegnimento ritardato | ■ | ■ |
| Indicatore saturazione filtro aria | ■ | ■ |
| Indicatore pulizia filtro grassi | ■ | ■ |
| Comandi e display | | |
| Comandi manuali | ■ | ■ |
| Telecomando (optional) | ■ | ■ |

LAVASTOVIGLIE ADORA
SPECIFICHE PRODOTTI

| | Adora V6000 extra height con OptiLift | Adora V6000 extra height | Adora V6000 pompa di calore | Adora V6000 | Adora V4000 |
|-------------------------------------|--|-----------------------------|--------------------------------|-------------|-------------|
| Caratteristiche | | | | | |
| Extra-Height Altezza standard | ■ □ | ■ □ | □ ■ | ■ ■ | □ ■ |
| Totalmente integrata | ■ | ■ | ■ | ■ | ■ |
| Classe di efficienza energetica | C | C | A | C B | C |
| Pompa di calore | | | ■ | | |
| Cestello per posate ErgoPlus | ■ | ■ | | ■ □ | |
| Illuminazione interna a led | ■ | ■ | ■ | ■ | ■ |
| Possibilità allaccio acqua calda | ■ | ■ | ■ | ■ | ■ |
| Cestello sup. regolabile in altezza | ■ | ■ | ■ | ■ | ■ |
| Apertura automatica dello sportello | ■ | ■ | ■ | ■ | ■ |
| Esclusive V-ZUG | | | | | |
| Programmi Sprint Party (min.) | 20' 11'x5 | 20' 11'x5 | 20' 11'x5 | 20' 11'x5 | |
| Programma Fonduta/raclette | ■ | ■ | ■ | ■ | ■ |
| SteamFinish | ■ | ■ | ■ | ■ | |
| Giornaliero Breve | ■ | ■ | ■ | ■ | ■ |
| OptiStart | ■ | ■ | ■ | ■ | ■ |
| V-ZUG Home | ■ | ■ | ■ | ■ | ■ |
| Funzioni | | | | | |
| Numero di coperti standard | 13 | 14 | 13 | 14/13 | 13 |
| Incasso semplice in colonna | ■ | ■ | ■ | ■ | ■ |
| Numero di programmi | 12 | 12 | 12 | 12 | 8 |
| Opzione pastiglie All-in-1 | ■ | ■ | ■ | ■ | ■ |
| Programma Igiene | ■ | ■ | ■ | ■ | ■ |
| Sicurezza Bambini | ■ | ■ | ■ | ■ | ■ |
| EcoManagement | ■ | ■ | ■ | ■ | ■ |
| Comandi e display | | | | | |
| Avviamento ritardato | ■ | ■ | ■ | ■ | ■ |
| Display LCD | ■ | ■ | ■ | ■ | ■ |
| Comandi touch | ■ | ■ | ■ | ■ | ■ |

**FRIGORIFERI, FREEZER INTEGRABILI
SPECIFICHE PRODOTTI**

| | CombiCooler V4000 178KN1 | CombiCooler V4000 178NI | Cooler V4000 178K | Freezer V4000 178N |
|--|-----------------------------|----------------------------|----------------------|-----------------------|
| Caratteristiche | | | | |
| Altezza (cm) | 177,6 | 177,6 | 170 | 170 |
| Mono porta | | | ■ | ■ |
| Doppia porta | ■ | ■ | | |
| Integrabile | ■ | ■ | ■ | ■ |
| Capacità frigo (l) | 195 | 208 | 291 | |
| Capacità freezer (l) | 74 | 74 | - | 209 |
| Chiusura con chiusura ammortizzata SoftClosePlus | ■ | ■ | ■ | ■ |
| Cassetti con chiusura ammortizzata SoftTelescope | ■ | ■ | ■ | ■ |
| NoFrost | ■ | ■ | - | ■ |
| Classe di efficienza energetica | C | C | D | E |
| Esclusive V-ZUG | | | | |
| Zona ColdFresh | ■ | | ■ | |
| Funzione MonoFridge | ■ | ■ | | |
| ClimateControl | ■ | ■ | ■ | |
| SilentPlus | ■ | ■ | | |
| ClickShelf | ■ | ■ | | |
| HygienePlus | ■ | ■ | | |
| PartyCooling | ■ | ■ | | |
| FlexBox per cibi freschi | | | ■ | |
| V-ZUG Home | ■ | ■ | | |
| Funzioni | | | | |
| Illuminazione led | ■ | ■ | ■ | ■ |
| Ripiani divisibili o a metà | | ■ | ■ | |
| Raffreddamento rapido e/o congelamento rapido | ■ ■ | ■ ■ | ■ 1 | - ■ |
| Funzione vacanze | ■ | ■ | ■ | |
| Sicurezza bambini | ■ | ■ | | |
| Giorno sabbaico | ■ | ■ | | |
| Comandi e display | | | | |
| Regolazione separata della temperatura | ■ | ■ | | |
| Display digitale touch control | ■ | ■ | ■ | ■ |

**CANTINE VINO INTEGRABILI
SPECIFICHE PRODOTTI**

| | Cantina V6000 WC61781 | Cantina a colonna WC6901 | Cantina a colonna WC6901TH5 | Cantina sottopiano WC6821GR | Cantina a colonna WC645TH5GR | Cantina V6000 Supreme Line |
|---|--------------------------|-----------------------------|--------------------------------|--------------------------------|---------------------------------|-------------------------------|
| Caratteristiche | | | | | | |
| Altezza (cm) | 177 | 863 | 903 | 816 | 447 | 205 |
| Consumo energetico annuo (kWh) | 176 | 131 | 69 | 146 | 69 | 175 |
| Capacità totale (l) | 271 | 144 | 131 | 94 | 47 | 352 |
| Capacità bottiglie da 0,75 l | 83 | 36 | 38 | 34 | 17 | 72 |
| Rumorosità dB(A) | 32 | 39 | 34 | 35 | 34 | 41 |
| Cornice porta in vetro a specchio nero platino | ■ □ | ■ ■ | ■ ■ | ■ □ | ■ ■ | |
| Cornice porta in acciaio inox | | | | | | ■ |
| Illuminazione Led regolabile non regolabile | ■ □ | □ ■ | □ ■ | ■ □ | ■ □ | ■ □ |
| Interruttore illuminazione interna fissa | | ■ | ■ | | | |
| 2 zone di temperatura | ■ | ■ | ■ | ■ | | ■ |
| Regolazione separata delle temperature | ■ | ■ | ■ | ■ | | ■ |
| Triplo vetro oscurato anti UV e sbalzi di temperatura | | | | | | ■ |
| Filtro aria a carboni attivi (durata 1 anno) | ■ | | | ■ | ■ | |
| Sistema anti vibrazioni per compressore e ripiani | | | | | | ■ |
| Chiusura ammortizzata SoftClose Guide telescopiche | ■ ■ | ■ □ | ■ □ | ■ ■ | ■ ■ | ■ ■ |
| Cerniera reversibile | ■ | | | ■ | ■ | |
| Classe efficienza energetica | G | G | D | G | D | G |
| Esclusive V-ZUG | | | | | | |
| HygienePlus (rivestimento antibatterico ed) | | ■ | ■ | ■ | | |
| Apertura touch to open | ■ | | | | ■ | |
| SilentPlus | | | ■ | ■ | ■ | |
| PartyCooling | | | ■ | ■ | ■ | |
| Tasto incremento umidità | ■ | | | | | |
| Sistema controllo umidità a 3 livelli | | | | | | ■ |
| Promemoria pulizia condensatore | | | | | | ■ |
| Funzioni | | | | | | |
| Raffreddamento rapido | | ■ | ■ | ■ | ■ | |
| Vacanze | | | | | | ■ |
| Giorno sabbaico | | | | ■ | ■ | ■ |
| Modalità luce accesa 12 h consecutive | | | | | | ■ |
| Sicurezza bambini | ■ | ■ | | ■ | | |
| Allarme porte aperte | ■ | ■ | | ■ | | |
| Comandi e display | | | | | | |
| Display digitale touch control | ■ | ■ | ■ | ■ | ■ | |
| Display grafico a colori TFT touch a scorrimento | | | | | | ■ |

**FRIGO/FREEZER, FRIGORIFERI, FREEZER INTEGRABILI SUPREME LINE
SPECIFICHE PRODOTTI**

| | Frigo/Freezer Bottom Mount V6000 | Frigorifero V6000 | Freezer V6000 |
|--|-------------------------------------|----------------------|------------------|
| Caratteristiche | | | |
| Altezza (cm) | 205 | 205 | 205 |
| Larghezza (cm) | 90 | 90 | 60 |
| Consumo energetico annuo (kWh) | 337 | 138 | 351 |
| Mono porta Doppia porta | ■ ■ | ■ □ | ■ □ |
| Rumorosità | 42 | 41 | 42 |
| NoFrost | ■ | ■ | ■ |
| Capacità utile totale (l) | 561 | | |
| Capacità frigo (l) | 427 | 626 | |
| Capacità freezer (l) | 134 | | 342 |
| Illuminazione led | ■ | ■ | ■ |
| Regolazione separata della temperatura | ■ | | |
| SoftTelescope cassetti su guide telescopiche con meccanismo soft close | ■ | ■ | ■ |
| Classe di efficienza energetica | E | F | F |
| Esclusive V-ZUG | | | |
| MonoFridge | ■ | | |
| ClimateControl | ■ | ■ | |
| InfinityShelf | ■ | ■ | ■ |
| Partylce | | | ■ |
| IceCube Size | | | ■ |
| Funzioni | | | |
| Raffreddamento e/o congelamento rapidi | ■ | ■ | ■ |
| Vacanze | ■ | | |
| Giorno sabbaico | ■ | ■ | ■ |
| IceMaker | ■ | | ■ |
| Comandi e display | | | |
| Display grafico a colori TFT touch a scorrimento | ■ | ■ | ■ |

**ABBATTITORE DI TEMPERATURA ED EROGATORE PURE WATER FRIGO2000
SPECIFICHE PRODOTTI**

| | Abbattitore W455E | Abbattitore W460E | PureWater ROW4D |
|---|----------------------|----------------------|-----------------------|
| Caratteristiche | | | |
| Altezza (cm) | 456 | 597 | 450 |
| Larghezza (cm) | 595 | 595 | 595 |
| Profondità (cm) | 575 | 575 | 560 |
| Dimensioni interne (cm) | 455 x 178 x 349 | 455 x 308 x 349 | |
| Volume interno (litri) | 26 | 45 | |
| Peso lordo (kg) | 55 | 60 | 41 |
| Funzioni | 10 | 10 | |
| Programmi automatici | 160 | 160 | |
| Pressioni ingresso acqua | | | 1,5-5 bar |
| Sistema gasatura regolabile | | | min. 3,5 - max. 6 bar |
| Durata filtro depuratore | | | 10.000/anno |
| Capacità bombola CO ₂ ricaricabile | | | 2 kg |
| Temperatura acqua fredda regolabile | | | ■ |
| Temperatura massima acqua calda | | | 90 °C |
| Temperatura | da -40 a +85 °C | da -40 a +85 °C | |
| Livelli interni | 3 | 4 | |
| Griglia interna | 2 | 2 | |
| Cerniera SoftClose | ■ | ■ | |
| Sonda termometrica | ■ | ■ | |
| Voltaggio | 220-240 V/50 Hz | 220-240 V/50 Hz | 230 V-50 Hz |
| Assorbimento (Watt) | 540 | 540 | 2300 |
| Cavo alimentazione | 3,8 metri | 3,8 metri | 1,6 metri |
| Comandi e display | | | |
| Comandi soft touch | ■ | ■ | ■ |

**LAVATRICI ADORAWASH LINEA EXCELLENCE
SPECIFICHE PRODOTTI**

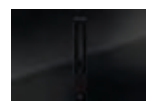



| | AdoraWash V6000 | AdoraWash V4000 | AdoraWash V2000 |
|--|--------------------|--------------------|--------------------|
| Caratteristiche | | | |
| Classe efficienza energetica/Classe centrifuga | A/A | A/B | A/B |
| Classe livello di rumorosità in fase di centrifuga | A | A | A |
| Peso lordo (kg) | 89 | 69 | 63 |
| Carico (kg) | 8 | 8 | 8 |
| Giri centrifuga (giri/min) | 400-1600 | 400-1600 | 400-1400 |
| Rumorosità lavaggio/centrifuga | 48/71 dBa | 49/69 dBa | 48/69 dBa |
| Vibration Absorbing System (VAS) | ■ | ■ | ■ |
| Tecnologia a pompa di calore | ■ | | |
| Pompa di ricircolo | ■ | ■ | |
| EcoHybrid | ■ | | |
| Sportello | Cromato | Cromato | Bianco |
| Cestello in acciaio con 14.000 microfori | ■ | ■ | ■ |
| Illuminazione del cestello | ■ | ■ | ■ |
| Apertura porta automatica | ■ | ■ | ■ |
| Sensore di torbidità dell'acqua | ■ | ■ | |
| Sicurezza bambini | ■ | ■ | ■ |
| Aggiunta bucato | ■ | ■ | ■ |
| Dispositivo di risparmio automatico a mezzo carico | ■ | ■ | ■ |
| AquaStop | ■ | ■ | |
| AquaPlus | ■ | ■ | ■ |
| EcoManagement/EcoStandby | ■ ■ | ■ - | |
| Installazione in appoggio o a colonna | ■ | ■ | ■ |
| Esclusive V-ZUG | | | |
| Programmi Sprint 20-60 °C | ■ | ■ | ■ |
| OptiDos | | ■ | |
| WetClean Finish | ■ | | |
| Lisciatura a vapore Plus/Lisciatura a vapore | ■ ■ | - ■ | |
| Igienizzazione apparecchio/Avviso igienizzazione | ■ ■ | ■ ■ | - ■ |
| OptiTime | ■ | ■ | |
| V-ZUG-Home | ■ | ■ | ■ |
| Funzioni e programmi Extra | | | |
| Tessuti | ■ | ■ | ■ |
| FirstWash (primo lavaggio) | ■ | ■ | |
| Intensità dello sporco/Anti-acari | ■ ■ | ■ ■ | |
| Biolavaggio/Eco | ■ ■ | ■ ■ | |
| Inamidatura/Impregnatura 20° | ■ ■ | ■ ■ | |
| Prelavaggio/Preferiti | ■ ■ | ■ ■ | ■ ■ |
| Avviamento ritardato (fino a 24 ore) | ■ | ■ | ■ |
| Comandi | | | |
| Pannello comandi orientabile | ■ | ■ | ■ |
| Display grafico touch interamente a colori | ■ | ■ | ■ |
| Dati tecnici | | | |
| Dimensioni in mm (AxLxP) | 850/870x595x625 | 850/870x595x625 | 850/870x595x625 |
| Alimentazione | 220-240 V/50-60 Hz | 220-240 V/50-60 Hz | 220-240 V/50-60 Hz |
| Assorbimento kW (16 A) | 3,5 | 3,5 | 2,3 |
| Consumo energetico per 100 cicli di lavaggio kW/h | 46 | 54 | 62 |
| Consumo di acqua per ciclo (litri) | 42 | 43 | 45 |
| Cavo elettrico lunghezza 1,8 m con spina schuko | ■ | ■ | ■ |
| Collegamento idrico con raccordo | ■ | ■ | ■ |
| Pressione dell'acqua (bar) | 1-10 | 1-10 | 1-10 |

**ASCIUGATRICI ADORADRY LINEA EXCELLENCE
SPECIFICHE PRODOTTI**

| | AdoraDry V6000 | AdoraDry V2000 |
|--|-------------------|-------------------|
| Caratteristiche | | |
| Classe di efficienza energetica | A+++ | A++ |
| Superamento classe A+++ | -10% | |
| Classe efficienza di condensazione A+++ | A | A |
| Peso lordo (kg) | 52,5 | 52,5 |
| Carico (kg) | 1-7 | 1-7 |
| Rumorosità dB(A) | 62 | 63 |
| Tecnologia a pompa di calore | ■ | ■ |
| Tamburo illuminato | ■ | ■ |
| Sicurezza bambini | ■ | ■ |
| Apertura porta automatica | ■ | ■ |
| Installazione in appoggio o a colonna | ■ | ■ |
| EcoManagement | ■ | ■ |
| Rilevazione elettronica dell'umidità | ■ | ■ |
| Rilevazione elettronica del carico | ■ | |
| Esclusive V-ZUG | | |
| SilentPlus dB(A) | ■ | ■ |
| Sprint | ■ | |
| InversionePlus | ■ | ■ |
| WetClean Finish | ■ | |
| V-ZUG Home | ■ | ■ |
| Funzioni e programmi extra | | |
| Tessuti | ■ | ■ |
| Asciugatura normale | ■ | ■ |
| Asciugatura extra | ■ | ■ |
| Asciugatura a tempo | ■ | ■ |
| Umida pronta per stiro | ■ | ■ |
| Umida pronta per mangano | ■ | ■ |
| Igiene | ■ | ■ |
| Antipiega | ■ | |
| Protezione antipiega | ■ | ■ |
| Aerazione | ■ | ■ |
| Delicato | ■ | ■ |
| Extra delicato | ■ | |
| Eco | ■ | ■ |
| Programma cestello | ■ | ■ |
| Preferiti | ■ | ■ |
| Avviamento ritardato (fino a 24 ore) | | |
| Comandi | | |
| Pannello comandi orientabile | ■ | ■ |
| Display grafico touch interamente a colori | ■ | ■ |
| Dati tecnici | | |
| Dimensioni in mm (AxLxP) | 850x595x600 | 850x595x600 |
| Alimentazione 220-240 V/50-60 Hz | ■ | ■ |
| Assorbimento kW/16 A | 1,05 | 0,75 |
| Consumo energetico annuo kW/h | 142 | 203 |
| Prolunga della pompa 1,2 m | ■ | ■ |
| Tube di scarico 2,5 m | ■ | ■ |
| Cavo di alimentazione 1,9 m | ■ | ■ |

STEAM SMART KITCHEN - PREVENTIVO PREZZI AL PUBBLICO

SERVIZI INCLUSI: WELCOME KIT/CONSULENZA/DEMO LIVE ONE TO ONE/CANALE TELEGRAM

| Immagine | Codice articolo | Descrizione | Q.tà | Prezzo Iva Esclusa | Prezzo Iva Inclusa |
|--|------------------------------|---|------|--------------------|--------------------|
|  | CCT2T84MTLD 3109500001 | PIANO INDUZIONE COMBICOOKTOP V2000 I804 con aspirazione integrata silenzioso, OptiLink e CleanAir NB: in fase d'ordine contattare FRIGO2000 per definire se versione aspirante o filtrante | 1,00 | 3.200,00 | 3.904,00 |
|  | AS4T6HVI 4111200008 | LAVASTOVIGLIE ADORA V4000 altezza Standard programma giornaliero breve in 29 minuti e programma fonduta/raclette (65 °C) | 1,00 | 1.790,00 | 2.183,80 |
|  | CS2T660ECHG 2303600007 | FORNO COMBAIR STEAMER V2000 60 N nero con maniglia vedi pag. 221 | 1,00 | 3.050,00 | 3.721,40 |
|  | CCOI178NBH6VIR 5110800002 | FRIGO COMBICOOLER V4000 altezza 178 cm funzione MonoFridge, Climate Control e HygienePlus (interno antibatterico) | 1,00 | 3.000,00 | 3.660,00 |

Preventivo con forno Combair Steamer versione Nera

Totale Iva Esclusa: € 11.040,00

Totale Iva Inclusa: € 13.468,80 Eco contributo Raee escluso

Preventivo con forno Combair Steamer versione Platino

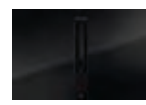



Totale Iva Esclusa: € 11.120,00

Totale Iva Inclusa: € 13.566,40 Eco contributo Raee escluso

ATTENZIONE: per le caratteristiche del piano cottura, della lavastoviglie e del frigorifero vedi le rispettive pagine (94, 142 e 151)

SMART KITCHEN - PREVENTIVO PREZZI AL PUBBLICO

SERVIZI INCLUSI: CONSULENZA/DEMO LIVE ONE TO ONE/CANALE TELEGRAM

| Immagine | Codice articolo | Descrizione | Q.tà | Prezzo Iva Esclusa | Prezzo Iva Inclusa |
|--|------------------------------|---|------|--------------------|--------------------|
|  | CCT2T84MTLD 3109500001 | PIANO INDUZIONE COMBICOOKTOP V2000 I804 con aspirazione integrata silenzioso, OptiLink e CleanAir NB: in fase d'ordine contattare FRIGO2000 per definire se versione aspirante o filtrante | 1,00 | 3.200,00 | 3.904,00 |
|  | AS4T6HVI 4111200008 | LAVASTOVIGLIE ADORA V4000 altezza Standard programma giornaliero breve in 29 minuti e programma fonduta/raclette (65 °C) | 1,00 | 1.790,00 | 2.183,80 |
|  | C2T660CHG 2104300014 | FORNO COMBAIR V2000 60 N nero con maniglia vedi pag. 221 | 1,00 | 1.900,00 | 2.318,00 |
|  | CCOI178NBH6VIR 5110800002 | FRIGO COMBICOOLER V4000 altezza 178 cm funzione MonoFridge, Climate Control e HygienePlus (interno antibatterico) | 1,00 | 3.000,00 | 3.660,00 |

Preventivo con forno Combair V2000 versione Nero

Totale Iva Esclusa: € 9.890,00

Totale Iva Esclusa: € 12.065,80

Eco contributo Raee escluso

Preventivo con forno Combair V2000 versione Platino

Totale Iva Esclusa: € 9.990,00

Totale Iva Inclusa: € 12.187,80

Eco contributo Raee escluso

FORNO A VAPORE CONTROLLATO COMBINATO COMBAIR STEAMER V2000



Codice: CS2T660ECHG - 2303600007
Prezzo Iva esclusa: € 3.050,00



Codice: CS2T660ECHA - 2303600012
Prezzo Iva esclusa: € 3.130,00

Vantaggi: velocità di cottura, pietanze sane e gustose grazie all'impiego di tecniche di cottura professionali; meno odori in cucina, facile pulizia, meno stoviglie da lavare e più tempo libero.

- Il Vapore nei forni V-ZUG viene prodotto da una **caldaia esterna** ed immesso in modo saturo e al grado (100 °C in 3 minuti), per cotture più saporite e gustose.
- **Vapore per cotture delicate**, per preservare i sapori e i nutrienti degli alimenti, cottura ideale per pesce, verdure e legumi.
- **Vacuisine** per la cottura sottovuoto a vapore anche fino a 72 ore senza rabboccare il serbatoio dell'acqua.
- **Aria Calda Vapore**, grazie al **sistema di sensori** brevettato V-ZUG, garantisce alimenti **morbidi all'interno e croccanti all'esterno**: che si cucini un pollo, un cavolfiore o verdure, il risultato sarà superlativo; con questa funzione è possibile ottenere un effetto "simil frittura" (ad esempio nuggets, verdure in pastella o cotolette).
- **Rigenerazione**, sostituisce il microonde, riscaldando e rigenerando gli alimenti in modo sano e buono; le pietanze sembrano appena preparate.
- **Cottura Professionale Pane**, esclusiva funzione brevettata per la lievitazione, la cottura di pane, pan brioche e torte salate.
- **Aria Calda Umida**, non utilizza il vapore ma sfrutta l'umidità intrinseca degli alimenti, ideale per la cottura di brasati e pesce in umido (200 °C).
- **Calore Sopra e Sotto**, classica funzione statica ideale per la cottura di pan di spagna e biscotti.
- **Igiene** per la sterilizzazione di biberon e di vasetti per conserve.
- **Wellness** per scaldare salviette oshibori e pietre per massaggi.
- **Aria Calda**, classica funzione ventilata (180 °C in 5 minuti), utile per ogni esigenza (da provare anche per essiccare frutta e funghi).
- **PizzaPlus**, utilizza il calore dal basso combinato alla ventola per una perfetta cottura della pizza.
- **Ricettario** con ricette preimpostate sempre disponibili.

App V-ZUG home, consente di collegare il forno al proprio smartphone, per avere sempre a disposizione le informazioni sullo stato del forno e tante ricette e consigli. Inoltre l'App ti avvisa di effettuare l'aggiornamento delle nuove funzioni.

Welcome Kit (vedi pag. 222).

FORNO MULTIFUNZIONE AD ALTA UMIDITÀ COMBAIR V2000



Codice: C2T660CHG - 2104300014
Prezzo Iva esclusa: € 1.900,00



Codice: C2T660CHA - 2104300015
Prezzo Iva esclusa: € 2.000,00

Vantaggi: velocità di cottura, utilizzo intuitivo, funzione speciale Aria Calda Umida per mantenere l'umidità del cibo all'interno della camera **senza aggiunta di vapore**.

- **Aria Calda**, classica funzione ventilata, utile per ogni esigenza che garantisce la cottura veloce e omogenea di ogni pietanza.
- **Calore Sopra e Sotto**, funzione statica per la cottura di pan di spagna e frolla.
- **PizzaPlus**, utilizza il calore dal basso combinato alla ventola per una perfetta cottura della pizza.
- **Aria Calda Umida**, esclusiva funzione che utilizza l'umidità naturalmente emessa dagli alimenti in fase di cottura; durante il funzionamento la camera di cottura si sigilla completamente, per non far uscire umidità. Non serve aggiungere vapore in quanto questa funzione sfrutta l'umidità dell'alimento per ottenere un risultato morbido e umido negli arrostiti, brasati, stufati, lessi, stracotti ma anche nei muffin e nei dolci.
- **Ricettario**, con ricette preimpostate sempre disponibili.

App V-ZUG Home, consente di collegare il forno al proprio smartphone, per avere sempre a disposizione le informazioni sullo stato del forno e tante ricette e consigli. Inoltre l'App ti avvisa di effettuare l'aggiornamento delle nuove funzioni.

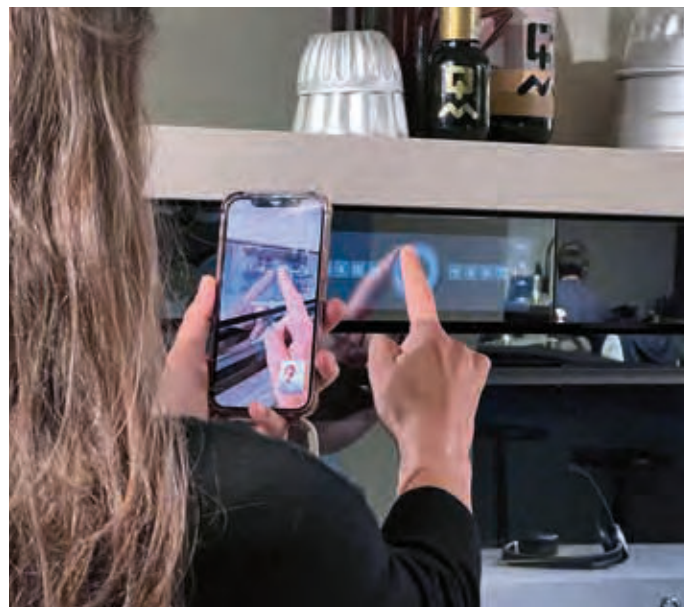
Welcome Kit, ingredienti per 4 ricette da preparare a casa tua

È il regalo di benvenuto che Frigo2000 offre a tutti coloro che acquistano un forno a vapore combinato V-ZUG. Per comprendere e apprezzare al meglio le potenzialità di questo forno, che è un Sous Chef ancor prima di essere un elettrodomestico, vi invieremo un contenitore termico all'interno del quale troverete tutto il necessario per realizzare delle semplici ma raffinate ricette, che vi permetteranno di scoprire rapidamente alcune delle principali tecniche di cottura.



Diretta Zoom

Una Diretta Zoom durante la quale il nostro Chef spiega e cucina quattro ricette. I partecipanti possono interagire facendo domande e chiedendo consigli, con la possibilità di testare le ricette, utilizzando gli ingredienti della box del Welcome Kit che inviamo a casa il giorno della diretta. Tutti gli ingredienti sono messi sottovuoto e sono sufficienti per una cena per quattro persone. Il modo perfetto per muovere i primi passi con le innovative tecniche di cottura del forno. Oltre alla diretta, potrete scaricare, tramite un QR code, i video nei quali lo chef racconta le procedure per realizzare le ricette.



MasterClass dello Chef Giuseppe Russo - The Private Chef

The Private Chef, il corporate Chef di Frigo2000, offre la possibilità di sperimentare con semplicità le tecniche di cottura dei nostri forni combinati a vapore controllato, per ottenere tutti i giorni grandi risultati culinari a casa. La MasterClass è nata per approfondire e conoscere il forno grazie ad una lezione pratica che permette di apprendere i segreti delle tecniche di cottura cucinando con lo Chef Giuseppe Russo a casa vostra.

Programma:

Pianificazione della data - decidiamo insieme il giorno e l'orario.

Personalizzazione del menù: in base al livello di esperienza, alla stagione e alle esigenze personali.

Numero partecipanti: la MasterClass è riservata ad un numero massimo di 4 persone.

Durata: circa 3 ore.

Programma: breve briefing e cenni teorici sulla funzionalità del forno, utilizzo del forno passo per passo, preparazione piatti e loro degustazione. Pulizia e riordino della cucina.



Consulenza/demo live one to one

I consulenti "High Performance Kitchen" sono disponibili virtualmente per offrire dimostrazioni live delle funzioni dei suoi elettrodomestici e dare consigli sul prodotto più adatto alle proprie esigenze. La consulenza è attivabile attraverso il sito nella sezione "prendi un appuntamento" e avviene con video chat o chiamata telefonica.



Canale Telegram Frigo2000 High Performance Kitchen

Canale pubblico in cui ogni settimana verranno condivisi una ricetta e i consigli di cottura utilizzando le diverse tecniche di cottura del forno e degli altri elettrodomestici. L'obiettivo è di creare una Community dove condividere le ricette, frutto della nostra ricerca mirata, che utilizza le nuove tecniche di cottura come ad esempio l'esclusiva funzione Aria Calda con Vapore controllato.

Troverete ricette gustose e sane, ma soprattutto facili e veloci da realizzare, lasciandovi così più tempo a disposizione.

Il nostro Chef, Giuseppe Russo, oltre a pubblicare la ricetta settimanale sarà lieto di rispondere a tutte le vostre richieste relative a ricette che vorrete realizzare con i nostri elettrodomestici.

Il nostro staff "High Performance Kitchen" sarà lieto di rispondere a domande sulle tecniche di cottura, suggerimenti di pulizia e/o curiosità.



Entra nel nostro magico mondo in cui un elettrodomestico è portatore di eccellenza, non solo tecnologica. Design intelligente e soluzioni circolari per una migliore qualità della vita. www.frigo2000.it

Garanzia di due anni su tutti i prodotti

V-ZUG ha una politica di continuo miglioramento dei propri prodotti e si riserva il diritto di modificare materiali, caratteristiche e colori disponibili senza preavviso. Accertatevi preventivamente che il prodotto di vostro interesse abbia effettivamente caratteristiche e dimensioni riportate sul presente listino.

La società si riserva la facoltà di modificare i prezzi senza preavviso.

Sono esclusi trasporto ed installazione che possono essere definiti soltanto dal vostro rivenditore di fiducia.

Frigo2000 è
High Performance Kitchen:
dal 1983, la casa esclusiva dei più
importanti marchi internazionali
nel settore della conservazione,
del lavaggio, della cottura e
dell'aspirazione per la cucina.
Nata guardando al futuro e da
sempre protesa alla ricerca
dell'eccellenza, Frigo2000 unisce
competenza ed esperienza nella
progettazione, consulenza e
assistenza post-vendita,
proponendo soluzioni sostenibili
che adottano le tecnologie più
avanzate per rispondere a ogni
esigenza e garantire una migliore
qualità della vita.
Frigo2000 è il bello della cucina.

Ver. 04/2023